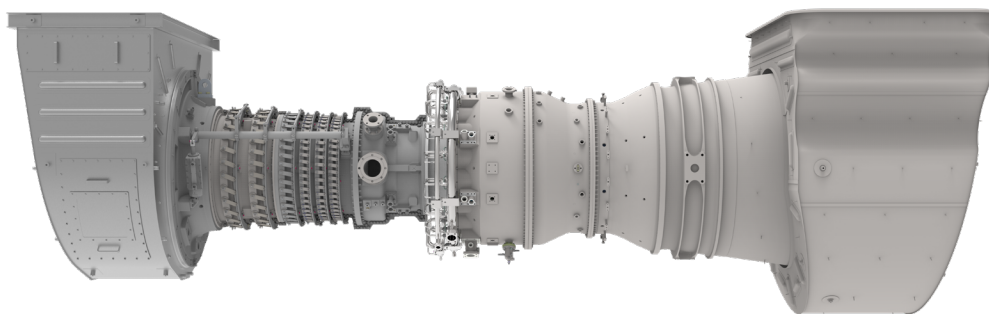


通过可持续型创新能源解决方案助力未来发展



Solar Turbines 隆重推出 Titan™ 350, 这是一款世界领先的高效燃气轮机, 适用于 35-39 MW 级气体压缩市场。该产品传承了 Titan 产品系列的优良特性, 设计功能强大, 非常适合上游和中游市场的气体压缩应用。



轮机设计特点

Titan™ 350 是一款工业燃气轮机, 经过精心设计, 可在整个运行范围内实现高效率。该燃气轮机面向未来打造, 采用了同类产品中卓越出众的 SoLoNOx™ 燃烧技术, 支持使用氢燃料。Titan 350 的设计别具匠心, 可优化产品占用空间, 最大限度地提高功率密度, 同时以较低的生命周期成本提供高可靠性和耐用性。



数字整合

InSight Platform™ 是 Solar 专有的数字技术基础, 集成在整个产品中, 并可以随时在现场进行连接。InSight Platform 提供了一个完整的工具和功能生态系统, 为 Solar 的客户服务网络提供实时诊断和分析, 并为设备所有者和操作人员提供性能指标。



套件设计特点

Titan 350 的功率和转速专为直接或通过增速变速箱驱动 Solar 的众多中游和上游离心式气体压缩机设计。Solar 在该燃气轮机上延续其优良传统, 提供包含所有主要支持系统 (如燃油系统、润滑系统、起动系统和控制系统) 的紧凑型套件 — 所有这些系统在发货前均经过全面测试。



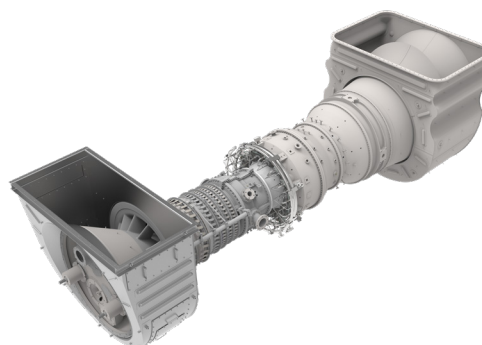
客户服务

Solar 的全球服务机构致力于帮助您取得成功。我们的客户关爱文化是我们实现最高质量客户体验承诺的基础。依托我们在全球各地的 60 多个服务网点, 我们致力于确保用可靠高效的性能尽可能满足您的要求。

通过可持续型创新能源解决方案助力未来发展

常规性能

输出功率	35000 kW (47000 hp)	39000 kW (52500 hp)
热耗率	8845 kJ/kW-hr (6250 Btu/hp-hr)	8780 kJ/kW-hr (6200 Btu/hp-hr)
排气流量	371980 kg/hr (820080 lb/hr)	387820 kg/hr (855000 lb/hr)
排气温度	460°C (860°F)	490°C (910°F)



符合 ISO 的标称额定值, 15°C (59°F), 海平面

无进气/排气损失

相对湿度 60%

含 LHV 的天然气燃料 = 35 MJ/Nm³ (940 Btu/scf)

出色的动力轮机转速

无受驱动附件

发动机效率: 41%

上述额定值是常规新设备额定值。请联系 Solar Turbines 的销售人员获取项目的具体数据。

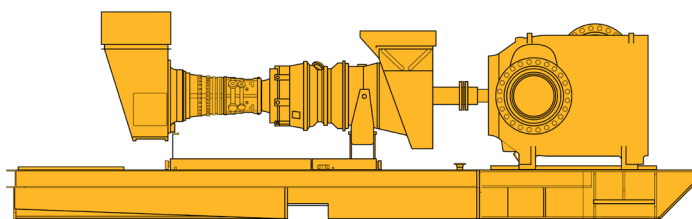
常规套件尺寸

长度: 17.8 m (58' 5")

宽度: 4 m (13')

包装重量 (近似值): 129160 kg (284500 lb)

带常规压缩机的干重, 未封装, 不包括辅助设备



Solar Turbines Incorporated
P.O. Box 85376
San Diego, CA 92186-5376

Caterpillar 是 Caterpillar Inc. 的商标。Solar, Titan, SoLoNOx 和 InSight Platform 是 Solar Turbines Incorporated 的商标。技术规格如有更改, 恕不另行通知。
© 2022 Solar Turbines Incorporated。保留所有权利。
DS350CS-SC/0522/EO

获取更多信息

电话: (+1) 619-544-5352

电子邮箱: infocorp@solarturbines.com

网站: www.solarturbines.com

