



Cat® CB8

ДВУХВАЛЬЦОВЫЙ ВИБРАЦИОННЫЙ КАТОК

Основные особенности

Cat® CB8 представляет собой 8-тонный двухвальцовый виброкаток с шириной вальца 1700 мм. Он прекрасно подходит для уплотнения асфальтобетонных смесей и других сыпучих материалов.

- **Исключительная обзорность и управление** с помощью технологии рулевого штурвала, сенсорное управление функциями машины, эксплуатация в Eco-режиме, автоматический контроль скорости.
- **Плавно работающая гидростатическая трансмиссия** с двигателем C4.4, соответствующим требованиям стандартов США на выбросы загрязняющих веществ: EPA Tier 3, EU Stage IIIA, китайскому стандарту China Stage III и бразильскому стандарту Brazil MAR-1.
- **Разнообразные вибросистемы** предоставляют выбор между двухамплитудной/двухчастотной и пятиамплитудной системой. Универсальные системы обеспечивают высокую производительность, как на толстых, так и на тонких уплотняемых слоях при разной скорости укладки.

- **Система контроля уплотнения Cat Compaction Control** передает оператору необходимые данные для повышения производительности и эффективности работы. Инфракрасные температурные датчики в сочетании с системой картографирования информируют оператора о наличии оптимальных температур и выполненном уплотнении. Картографирование температурных зон регистрирует данные для анализа, в то время как счетчик проходов информирует оператора о месте укладки и количестве проходов.
- **Лучшая в отрасли система орошения** с одной наливной горловиной, двойными водяными насосами, тройной системой фильтрацией, режимом прерывистой обработки и повышенной вместимостью для оптимальной производительности. Опциональный пакет защиты от замерзания при низких температурах.
- **Коммуникационная система машин** в режиме реального времени отслеживает объем работ, выполненных несколькими машинами. Она позволяет операторам контролировать зону уплотнения других машин и продолжать работу там, где закончили другие машины. Эта система значительно повышает эффективность работы в ночное время при слабом освещении.

Технические характеристики

Массы

Эксплуатационная масса — с конструкциями ROPS/FOPS/кабиной	
Стандартная машина	8720 кг
Машина в максимальной комплектации	9470 кг
Статическая линейная нагрузка	25,6 кг/см
Эксплуатационная масса — с конструкциями ROPS/FOPS/НАВЕКОМ	
Машина в стандартной комплектации	8520 кг
Машина в максимальной комплектации	9250 кг
Статическая линейная нагрузка	25,1 кг/см

Вместимость заправочных емкостей

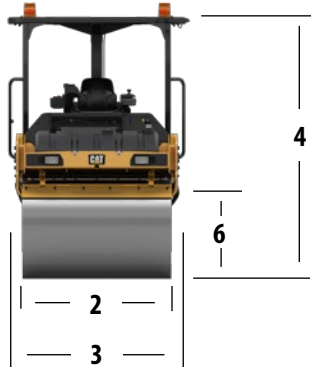
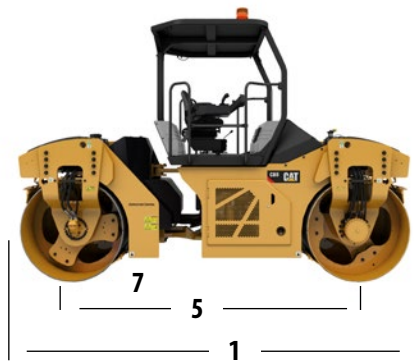
Топливный бак	208 л
Расход топлива (нагрузка 50%)	12 часов
Система охлаждения	18 л
Моторное масло	9 л
Гидробак	36 л
Водяной бак	700 л

Двигатель — трансмиссия

Модель двигателя	Cat C4.4
Число цилиндров	4
Номинальная частота вращения	2200 об/мин
Внутренний диаметр цилиндра	105 мм
Ход поршня	127 мм
Полная мощность: соответствует требованиям стандарта Tier 3, Stage IIIA, китайскому стандарту China Stage III, бразильскому стандарту Brazil MAR-1	82 кВт 111,5 л. с. (м)
Диапазоны скоростей:	
Низкий	0–7 км/ч
Высокий	0–12 км/ч
Преодолеваемый подъем (без вибрации)	35°
Радиус поворота (внутр.)	4,3 м
Угол поворота шарнирного сочленения	35°
Качание шарнира сочлененной рамы	± 6°

Двухвальцовый вибрационный каток CB8

Размеры



1	Габаритная длина	4565 мм
2	Ширина вальца	1700 мм
	Смещение вальца	170 мм
	Толщина обечайки вальца	17 мм
	Диаметр вальца	1108 мм
3	Габаритные размеры	1862 мм
4	Высота по конструкции ROPS/FOPS	2980 мм
	Высота по верху кабины	2980 мм
5	Колесная база	3300 мм
6	Минимальное расстояние до бордюра	898 мм
7	Дорожный просвет	226 мм

Вибрационные системы.

Двухамплитудная, двухчастотная система

Частота - Гц	53,3/63,3
Амплитуда - мм	0,56–0,27
Центробежная сила (высокая) - кН	78,3
Центробежная сила (низкая) - кН	53,3

Двухамплитудная, двухчастотная система (CE)

Частота - Гц	50/57
Амплитуда - мм	0,56–0,27
Центробежная сила (высокая) - кН	68,8
Центробежная сила (низкая) - кН	43,2

Пятиамплитудная система

Частота - Гц	53,3	
Амплитуда - мм	высокая	0,55
	умеренно высокая	0,48
	средняя	0,39
	умеренно низкая	0,31
	низкая	0,22
Центробежная сила (высокая) - кН	76,9	
Центробежная сила (низкая) - кН	30,2	

Стандартное и дополнительное оборудование

Стандартное оборудование:

- Вместимость водяного бака 700 л
- Электрическая система 12 В
- Генератор, 150 А
- Пятиамплитудная система вибрации
- Запираемый моторный отсек
- Платформа ROPS/FOPS
- Герметичная капсульная система вибрации
- Поддрессоренное сиденье
- 2-х диапазонная гидростатическая трансмиссия
- Система орошения с тройной фильтрацией
- Фонари рабочего освещения

Дополнительное оборудование:

- Система кондиционирования воздуха
- Сиденье с пневматической подвеской и подогревом
- Система контроля уплотнения Cat Compaction Control (система картографирования температурных зон и количества проходов)
- Датчик CMV
- Обрезчик кромок
- Пакет защиты от замерзания
- Галогенные фонари с подсветкой краев вальцов
- Система охлаждения для работы в условиях высокой температуры окружающего воздуха.
- Ксеноновые фонари (HID) с подсветкой краев вальцов
- Освещение со светодиодами
- Система коммуникации с другими машинами
- Зеркала
- Product Link
- Кабина с конструкциями ROPS/FOPS
- Фары для движения по дорогам
- Указатель температуры (одиночный датчик)
- Двухамплитудная, двухчастотная система вибрации
- Маты распределения воды (кокосовое волокно)
- Маты распределения воды (резина)
- Проблесковый маячок



Более подробную информацию о продукции Cat, услугах дилеров и продукции промышленного назначения можно найти на сайте www.cat.com

© Caterpillar, 2017 г.
Все права защищены

Материалы и технические характеристики могут быть изменены без предварительного уведомления. На фотографиях могут быть представлены машины, оснащенные дополнительным оборудованием. Информацию по опционному оснащению вы можете получить у своего дилера Cat.

CAT, CATERPILLAR, SAFETY.CAT.COM, соответствующие логотипы, "Caterpillar Yellow", маркировка техники "Power Edge", а также идентификационные данные корпорации и ее продукции, используемые в данной публикации, являются товарными знаками компании Caterpillar и не могут использоваться без разрешения.

QRHQ2344 (9–17)
(Перевод: 11-17)

