



Cat® CB7

VİBRASYONLU TANDEM SİLİNDİR

En Önemli Özellikleri

Cat® CB7, 1.500 mm (59 inç) tandem vibrasyonlu tamburları olan 7 tonluk bir silindirlerdir. Tek parça tamburlu veya ayrılmış tamburlu modelleri mevcuttur ve çeşitli asfalt karışım tasarımları ve diğer taneli malzemelerde mükemmel performans sağlar.

- **Üstün Görüş İmkânı ve Kontrol** ile el direksiyonu teknolojisi, dokunmatik makine işlevleri, Eco modunda çalışma ve otomatik hız kontrolü. Bu makineye Kabin veya ROPS/FOPS takılabilir.
- **Akıcı Çalışan Güç Aktarma Sistemi** ile U.S. EPA Tier 3, EU Stage IIIA, China Stage III ve Brazil MAR-1 standartlarıyla eşdeğer emisyonları karşılayan C4.4 motoru.
- **Çok Yönlü Titreşim Sistemleri** iki genişlikli/iki frekanslı veya 5 genişlikli sistem seçeneği içerir. Kalın ve ince tabakaların yanı sıra çeşitli asfaltlama hızları için çok yönlü sistemler.

- **Cat Compaction Control** daha yüksek performans ve verimlilik hakkında operatörü bilgilendirir. En uygun sıcaklık ve sıkıştırma oluşması durumunda görüntüleme özelliğiyle kızılötesi sıcaklık sensörleri operatörü bilgilendirir. Sıcaklık Görüntüleme, verileri analiz için kaydederken, Geçiş Sayısı Görüntüleme palet kaplama alanının yer aldığı nokta ve yapılan geçiş sayısı hakkında operatörü bilgilendirir.
- **Endüstri Lideri Su Püskürtme Sistemi** tek bir dolum noktası, ikili su pompası, üçlü filtre, aralıklı çalışma ve optimum performans için yüksek kapasiteye sahiptir. Opsiyonel donmaya karşı koruma kiti, soğuk havalarda koruma sağlar.
- **Makine - Makine İletişimi** birden çok makinenin gerçek zamanlı ilerlemesini sağlar. Operatörlerin, birbirlerinin haddeleme düzenini izlemesini ve bırakılan yerden devam etmesini sağlar. Sistem, düşük ışık koşulları olduğunda gece çalışmasını büyük ölçüde geliştirir.

Teknik Özellikler

Ağırlıklar

Çalışma Ağırlığı – ROPS/FOPS/KABİN ile birlikte

Standart makine	8.190 kg	18.056 lb
Maksimum makine	8.940 kg	19.709 lb
Statik doğrusal yük	26,9 kg/cm	151 lb/inç

Çalışma Ağırlığı – ROPS/FOPS/GÜNEŞLİK ile birlikte

Standart makine	7.990 kg	17.615 lb
Maksimum makine	8.720 kg	19.224 lb
Statik doğrusal yük	26,3 kg/cm	147 lb/inç

Servis Dolum Kapasiteleri

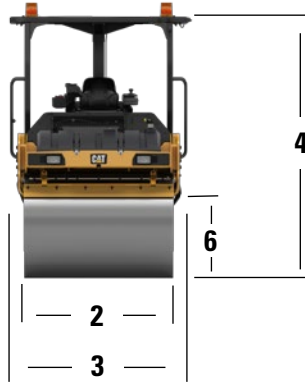
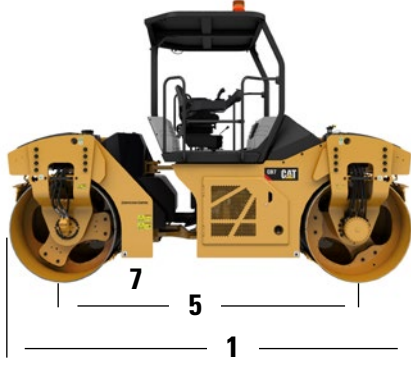
Yakıt Deposu	208 L	55 gal
Yakıt Kullanımı (%50 hizmet)	12 saat	
Soğutma Sistemi	18 L	4,7 gal
Motor Yağı	9 L	2,4 gal
Hidrolik Deposu	36 L	9,5 gal
Su Deposu	700 L	185 gal

Motor – Güç Aktarma Sistemi

Motor Modeli	Cat C4.4	
Silindir Sayısı	4	
Azami devir	2.200 dev/dak.	
İç çap	105 mm	4,1 inç
Strok	127 mm	5 inç
Brüt Güç: Tier 3, Stage IIIA, China Stage III ve Brazil MAR-1 standartlarını karşılar	82 kW	110 hp (I), 111,5 bg (m)
Hız Aralıkları:		
Düşük	0 - 7 km/sa.	4,3 mil/sa.
Yüksek	0 - 12 km/sa.	7,5 mil/sa.
Tırmanabilme kabiliyeti (titreşimsiz)		35°
Direksiyon (İç)	4,4 m	(14 ft 8 inç)
Artikülasyon Açısı		35°
Çeki Topuzu Salınımı		±6°

CB7 Vibrasyonlu Tandem Silindir

Boyutlar



1 Toplam Uzunluk	4.565 mm	14 ft 5 inç
2 Tambur Geniřlięi	1.500 mm	59 inç
Tambur Ofseti	170 mm	6 inç
Tambur Kovan Kalınlığı	17 mm	0,67 inç
Tambur apı	1.108 mm	44 inç
3 Toplam geniřlik	1.670 mm	5 ft 5 inç
4 ROPS/FOPS'de Ykseklik	2.980 mm	9 ft 9 inç
Kabinde Ykseklik	2.980 mm	9 ft 9 inç
5 Dingil Mesafesi	3.300 mm	10 ft 10 inç
6 Kaldırım Mesafesi	898 mm	35 inç
7 Yerden Ykseklik	226 mm	9 inç

Titreřim Sistemleri

2 Geniřlikli, 2 Frekanslı Sistem

Frekans – Hz (titreřim/dak.)	53,3/63,3	(3.200/3.800)
Geniřlik – mm (inç)	0,65 - 0,31	(0,026 - 0,012)
Merkezkaç Kuvveti (yksek) – kN (lbf)	78,3	(17.603)
Merkezkaç Kuvveti (dřk) – kN (lbf)	53,3	(11.982)

2 Geniřlikli, 2 Frekanslı Sistem (CE)

Frekans – Hz (titreřim/dak.)	50/57	(3.000/3.420)
Geniřlik – mm (inç)	0,65 - 0,31	(0,026 - 0,012)
Merkezkaç Kuvveti (yksek) – kN (lbf)	68,8	(15.467)
Merkezkaç Kuvveti (dřk) – kN (lbf)	43,2	(9.712)

5 Geniřlikli Sistem

Frekans – Hz (titreřim/dak.)	53,3	(3.200)
Geniřlik – mm (inç)	yksek	0,64 (0,025)
	orta yksek	0,56 (0,022)
	orta	0,45 (0,018)
	orta dřk	0,35 (0,014)
	dřk	0,25 (0,010)
Merkezkaç Kuvveti (yksek) – kN (lbf)	76,9	(17.288)
Merkezkaç Kuvveti (dřk) – kN (lbf)	30,2	(6.789)

Standart ve Opsiyonel Ekipman

STANDART EKİPMAN:

- 5 Geniřlikli Titreřim Sistemi
- 700 L (185 gal) Su Deposu Kapasitesi
- 12 Volt Elektrik Sistemi
- 150 Amper Alternatr
- Kilitlenebilir Motor Blmesi
- ROPS/FOPS Platformu
- Gizli Blmeli Titreřim Sistemi
- Sspansiyonlu Koltuk
- 2 Hızlı Hidrostatik řanzıman
-  Filtreli Su Pskrtme Sistemi
- alıřma Lambaları

OPSİYONEL EKİPMAN:

- Klima
- Havalı Sspansiyonlu Koltuk (Isıtmalı)
- Cat Compaction Control (Sıcaklık ve Geiř Sayısı Grntleme)
- CMV Sensr
- Kenar Asfalt Kesici
- Donmaya Karřı Koruma Seti
- Halojen Lambalar (Tambur Kenarı Lambaları ile birlikte)
- Yksek Ortam Sıcaklıęı Soęutma Sistemi
- Yksek Yoęunluklu Tahliye (HID) (Tambur Kenarı Lambaları ile birlikte)
- LED Aydınlatma
- Makine - Makine İletiliřimi
- Aynalar
- Product Link
- ROPS/FOPS Kabini
- Yol Lambaları
- Sıcaklık Gstergesi (tek sensr)
- 2 Geniřlikli, 2 Frekanslı Titreřim Sistemi
- Su Daęıtım Paletleri (kakao)
- Su Daęıtım Paletleri (kauuk)
- İkaz Iřığı



Cat rnleri, temsilci hizmetleri ve sektr czmleri hakkında tm bilgiler iin www.cat.com adresindeki internet sitemizi ziyaret edebilirsiniz

© 2017 Caterpillar
Tm Hakları Saklıdır

Malzeme ve teknik zellikler nceden bildirimde bulunulmaksızın deęiřtirilebilir. Fotoęraflarda gsterilen makineler ek ekipman ierebilir. Mevcut seenekler iin Cat temsilcinize danıřın.

Burada kullanılan řirket ve rn kimlięinin yanı sıra CAT, CATERPILLAR, SAFETY.CAT.COM, bunların logoları, "Caterpillar Yellow" ve "Power Edge" kurumsal logosu Caterpillar'ın ticari markalarıdır ve izinsiz kullanılamazlar.

QTHQ2343 (9-17)
(Tercme: 11-17)

