



# Chargeuse sur pneus 972

## Caractéristiques techniques

Tous les équipements ne sont pas disponibles dans toutes les régions. Consultez votre concessionnaire Cat® pour connaître les configurations spécifiques disponibles dans votre région.

### Table des matières

<b>Spécifications</b> .....	<b>2</b>
Moteur .....	2
Capacités de godet .....	2
Poids .....	2
Caractéristiques de fonctionnement .....	2
Transmission .....	2
Circuit hydraulique .....	3
Freins .....	3
Essieux .....	3
Contenances pour l'entretien .....	3
Cabine .....	3
Niveau sonore .....	3
Circuit de climatisation .....	3
Dimensions .....	4
Choix de pneus .....	5
Facteurs de remplissage des godets et Guide de sélection .....	7
Caractéristiques de fonctionnement - Godets .....	13
Spécifications de fourche .....	104
Spécifications du bras de manutention .....	107
Équipement standard et options .....	110
<b>Déclaration environnementale 972</b> .....	<b>112</b>
<b>972 avec configuration pour le traitement des déchets et des ferrailles</b> .....	<b>114</b>
Caractéristiques et principaux avantages .....	114
Caractéristiques de la Chargeuse à chaînes pour le traitement des déchets 972 .....	115
Choix de pneus .....	116
Caractéristiques de fonctionnement : godets .....	117
<b>Godet pour aciéries 972</b> .....	<b>130</b>
Caractéristiques et principaux avantages .....	130
Caractéristiques de la 972 pour aciéries .....	131
Choix de pneus .....	132
Caractéristiques de fonctionnement - Godets .....	133
<b>Résistance à la corrosion 972</b> .....	<b>134</b>
Caractéristiques et principaux avantages .....	134
Équipements résistant à la corrosion du 972 .....	135

# Spécifications de la Chargeuse sur pneus 972

## Moteur

Modèle de moteur	C9.3B Cat®	
Puissance moteur à 1 600 tr/min – ISO 14396:2002	253 kW	339 hp
ISO 14396:2002 (DIN)	344 hp (unité métrique)	
Puissance brute à 1 600 tr/min – SAE J1995:2014	256 kW	343 hp
SAE J1995:2014 (DIN)	348 hp (métrique)	
Puissance nette à 1 600 tr/min – ISO 9249:2007, SAE J1349:2011	239 kW	321 hp
ISO 9249:2007, SAE J1349:2011 (DIN)	326 hp (unité métrique)	
Couple moteur à 1 200 tr/min – ISO 14396:2002	1 864 Nm	1 375 lbf-ft
Couple brut à 1 200 tr/min – SAE J1995:2014	1 882 Nm	1 388 lbf-ft
Couple net à 1 200 tr/min – ISO 9249:2007, SAE J1349:2011	1 785 Nm	1 316 lbf-ft
Alésage	115 mm	
Course	149 mm	
Cylindrée	9,3 l	

- Le moteur Cat est conforme aux normes sur les émissions Tier 4 Final de l'EPA pour les États-Unis, Stage V pour l'Union européenne, Stage V pour la Corée, Stage IV pour moteurs non routiers pour la Chine et 2014 pour le Japon.
  - La puissance nette annoncée est la puissance effectivement disponible au volant d'un moteur avec ventilateur, alternateur, filtre à air et système de post-traitement.
  - Les moteurs diesel Cat doivent utiliser du carburant diesel à très faible teneur en soufre (15 ppm de soufre ou moins) ou du carburant diesel à très faible teneur en soufre mélangé aux carburants à plus faible intensité de carbone suivants, jusqu'à :
    - biodiesel 20 % EMAG (ester méthylique d'acide gras)\*
    - Diesel 100 % renouvelable, carburants HVO (huile végétale hydrotraîtée) et GTL (gaz à liquide)
- Se référer aux directives pour une application correcte. Veuillez vous adresser à votre concessionnaire Cat ou consulter la publication « Caterpillar Machine Fluids Recommendations » (SEBU6250) pour obtenir de plus amples informations.
- \*Les moteurs sans dispositif de post-traitement peuvent utiliser des mélanges plus élevés, contenant jusqu'à 100 % de biodiesel.

## Capacités des godets

Capacité du godet	2,8-14,0 m <sup>3</sup>	3,75 à 18,25 yd <sup>3</sup>
-------------------	-------------------------	------------------------------

## Poids

Poids en ordre de marche	24 890 kg	54 858 lb
--------------------------	-----------	-----------

- Le poids annoncé correspond à une machine équipée de pneus à carcasse radiale Bridgestone 26.5R25 VJTL3, avec le plein de tous les liquides, le poids d'un conducteur, le contrepoids équipé de série, la commande antitangage, le démarrage à froid, les garde-boues pour le déplacement sur route, Product Link™, le différentiel avant manuel/des essieux arrière non protégés, le blindage du groupe motopropulseur, la direction auxiliaire, l'insonorisation et un godet normal GP de 4,8 m<sup>3</sup> (6,25 yd<sup>3</sup>) avec lame de coupe à boulonner.

## Caractéristiques de fonctionnement

Charge limite d'équilibre statique – Braquage maximal		
Angle d'articulation maximal (Braquage maxi)	37°	
Avec déflexion des pneus	16 297 kg	35 919 lb
Sans déflexion des pneus	17 505 kg	38 582 lb
Force d'arrachage	196 kN	44 072 lbf

- Pour une configuration de la machine telle que définie sous « Poids ».
- Conformité parfaite à la norme ISO 14397-1:2007, paragraphes 1 à 6, qui autorise un écart de 2 % entre les résultats des calculs et des tests.

## Transmission

Marche avant 1	6,7 km/h	4,1 mph
Marche avant 2	13,4 km/h	8,4 mph
Marche avant 3	24,1 km/h	15,0 mph
Marche avant 4	39,5 km/h	24,5 mph
Marche arrière 1	7,3 km/h	4,5 mph
Marche arrière 2	14,8 km/h	9,2 mph
Marche arrière 3	26,6 km/h	16,5 mph
Marche arrière 4	39,5 km/h	24,5 mph

- Vitesse de translation maximale d'un véhicule standard avec godet vide et pneus L3 standard d'un rayon de 849 mm (33 in).

# Spécifications de la Chargeuse sur pneus 972

## Circuit hydraulique

Type de la pompe d'équipement	À pistons à cylindrée variable, détection de charge	
Circuit d'équipement :		
Sortie de pompe maximale (2 275 tr/min)	373 l/min	99 US gal/min
Pression en ordre de marche maximale	31 000 kPa	4 496 psi
3 <sup>e</sup> fonction à débit maximal en option au niveau de l'outil de travail	240 l/min	63 US gal/min
3 <sup>e</sup> fonction à pression maximale en option au niveau de l'outil de travail	20 684 kPa	3 000 psi
4 <sup>e</sup> fonction à débit maximal en option au niveau de l'outil de travail	240 l/min	63 US gal/min
4 <sup>e</sup> fonction à pression maximale en option au niveau de l'outil de travail	20 684 kPa	3 000 psi
Temps de cycle hydraulique avec charge utile nominale :		
Relevage de la position de transport	6,1 seconde	
Vidage en position de relevage maximale	1,5 seconde	
Abaissement, à vide, position libre	3,1 seconde	
Total	10,7 seconde	

## Freins

Freins	Freins conformes à la norme ISO 3450:2011
--------	---

## Essieux

Avant	Fixe, à différentiel manuel
Arrière	Oscillant, à différentiel ouvert

## Contenances pour l'entretien

Réservoir de carburant	303 l	80,1 US gal
Réservoir de DEF	26 l	6,9 US gal
Circuit de refroidissement	66 l	17,4 US gal
Carter	23 l	6,1 US gal
Transmission	58,5 l	15,5 US gal
Différentiels et réducteurs, avant	57 l	15,1 US gal
Différentiels et réducteurs, arrière	57 l	15,1 US gal
Réservoir hydraulique	114 l	30,1 US gal

## Cabine

Cadre ROPS/FOPS	Les cadres ROPS/FOPS sont conformes aux normes ISO 3471:2008 et ISO 3449:2005 Niveau II
-----------------	---

## Performances acoustiques

Niveau de pression acoustique (ISO 6396:2008)	70 dB(A)
Niveau de puissance acoustique (ISO 6395:2008)	109 dB(A)
Niveau de pression acoustique (ISO 6396:2008)*	69 dB(A)
Niveau de puissance acoustique (ISO 6395:2008)**	108 dB(A)

\*Y compris les pays adoptant les directives de l'Union européenne et du Royaume-Uni

\*\*Directive sur les niveaux sonores de l'Union européenne 2000/14/CE et Réglementation sur les niveaux sonores du Royaume-Uni 2001 n° 1701

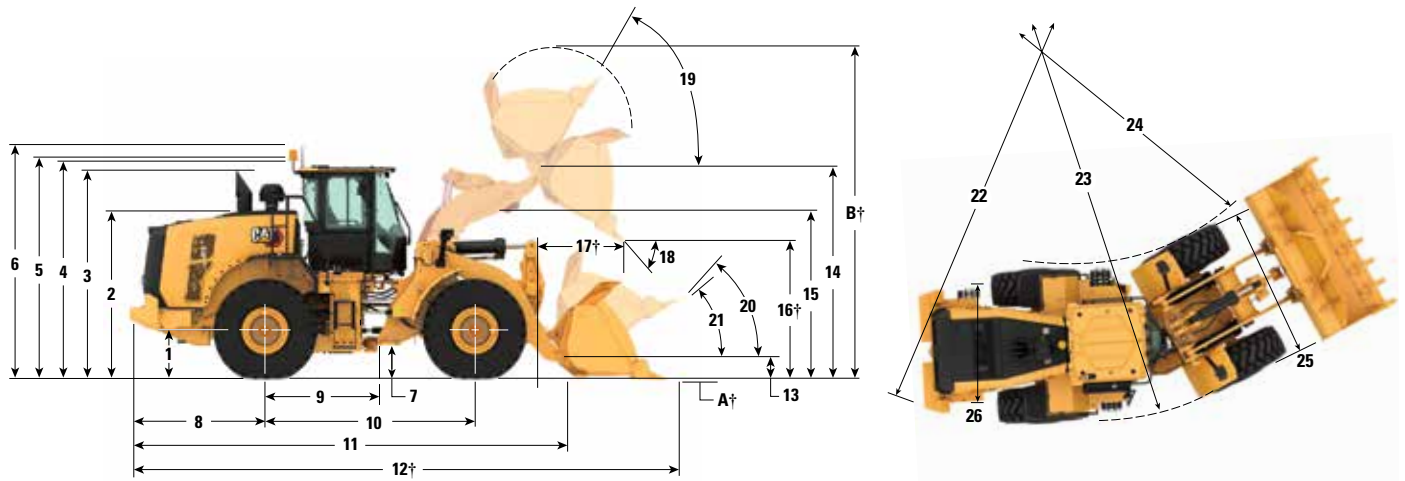
## Circuit de climatisation

- Le système de climatisation de cette machine contient du gaz réfrigérant fluoré à effet de serre R134a (potentiel de réchauffement climatique = 1 430). Le système contient 1,6 kg (3,5 lb) de réfrigérant, avec un équivalent CO<sub>2</sub> de 2,288 tonnes métriques (2,522 US tonnes).

# Spécifications de la Chargeuse sur pneus 972

## Dimensions

Toutes les dimensions sont approximatives.



	Hauteur de levage standard		Grande hauteur de levage	
1 Hauteur à l'axe de l'essieu	805 mm	2'7"	805 mm	2'7"
2 Hauteur au sommet du capot	2 846 mm	9'4"	2 846 mm	9'4"
3 Hauteur au sommet du conduit d'échappement	3 527 mm	11'7"	3 527 mm	11'7"
4 Hauteur au sommet du cadre ROPS	3 589 mm	11'10"	3 589 mm	11'10"
5 Hauteur au sommet de l'antenne Product Link™	3 603 mm	11'10"	3 603 mm	11'10"
6 Hauteur au sommet du gyrophare	3 867 mm	12'9"	3 867 mm	12'9"
7 Garde au sol	420 mm	1'4"	420 mm	1'4"
8 Axe central de l'essieu arrière jusqu'au bord du contrepoids	2 458 mm	8'0"	2 458 mm	8'0"
9 Axe central de l'essieu arrière jusqu'à l'attelage	1 775 mm	5'10"	1 775 mm	5'10"
10 Empattement	3 550 mm	11'8"	3 550 mm	11'8"
11 Longueur hors tout (sans godet)	7 731 mm	25'5"	8 069 mm	26'6"
12 Longueur d'expédition (avec godet au niveau du sol)*†	9 268 mm	30'5"	9 604 mm	31'7"
13 Hauteur de charnière à la hauteur de transport	682 mm	2'2"	780 mm	2'6"
14 Hauteur de charnière au levage maximal	4 464 mm	14'7"	4 800 mm	15'8"
15 Hauteur de déversement du bras de manutention au levage maximal	3 842 mm	12'7"	4 179 mm	13'8"
16 Hauteur de déversement au levage maximal et vidage à 45°*†	3 160 mm	10'4"	3 495 mm	11'5"
17 Portée au levage maximal et vidage à 45°*†	1 354 mm	4'5"	1 377 mm	4'6"
18 Angle de vidage aux levage et vidage maximaux (sur butées)*	48 degrés		48 degrés	
19 Position de redressement au levage maximal*	56 degrés		71 degrés	
20 Position de redressement à la hauteur de transport*	49 degrés		49 degrés	
21 Position de redressement au sol*	39 degrés		37 degrés	
22 Diamètre de braquage jusqu'au contrepoids	13 608 mm	44'8"	13 608 mm	44'8"
23 Diamètre de braquage à l'extérieur des pneus	13 621 mm	44'9"	13 621 mm	44'9"
24 Diamètre de braquage à l'intérieur des pneus	7 599 mm	25'0"	7 599 mm	25'0"
25 Largeur hors pneus (à vide)	2 988 mm	9'10"	2 988 mm	9'10"
Largeur hors pneus (en charge)	3 011 mm	9'11"	3 011 mm	9'11"
26 Largeur de bande	2 230 mm	7'3"	2 230 mm	7'3"

† Les dimensions sont répertoriées dans les tableaux des caractéristiques de fonctionnement.

Toutes les dimensions impliquant une hauteur ou des pneus correspondent à une machine équipée de pneus à carcasse radiale Bridgestone 26.5R25 VJT L3 (voir le tableau des options de pneus pour en choisir d'autres). La « largeur hors pneus » correspond à la largeur hors renflement, augmentation de la taille des pneus comprise.

• Toutes les dimensions sont approximatives et correspondent à une machine équipée d'un godet normal GP à claveter de 4,8 m<sup>3</sup> (6,25 yd<sup>3</sup>) avec lame de coupe à boulonner. (voir les caractéristiques de fonctionnement pour d'autres godets)

# Spécifications de la Chargeuse sur pneus 972

## Choix de pneus

Marque des pneus	BRIDGESTONE	BRIDGESTONE	BRIDGESTONE	BRIDGESTONE	BRIDGESTONE	BRIDGESTONE
<b>Dimensions des pneus</b>	<b>26.5R25</b>	<b>26.5R25</b>	<b>26.5R25</b>	<b>26.5-25</b>	<b>26.5-25</b>	<b>775/65R29</b>
<b>Type de bande de roulement</b>	<b>L3</b>	<b>L4</b>	<b>L5</b>	<b>L3</b>	<b>L4</b>	<b>L3</b>
<b>Bande de roulement</b>	<b>VJT</b>	<b>VSNT</b>	<b>VSDL</b>	<b>VL2</b>	<b>RLS</b>	<b>VTS</b>
<b>Robustesse de la carcasse</b>	<b>*</b>	<b>*</b>	<b>*</b>	<b>20PR</b>	<b>26PR</b>	<b>*</b>
Largeur hors pneus : maximale (à vide)*	2 988 mm 9'10"	2 968 mm 9'9"	2 967 mm 9'9"	2 943 mm 9'8"	2 946 mm 9'8"	3 053 mm 10'1"
Largeur hors pneus : maximale (en charge)*	3 011 mm 9'11"	2 991 mm 9'10"	2 987 mm 9'10"	2 943 mm 9'8"	2 959 mm 9'9"	3 073 mm 10'1"
Modification des dimensions verticales (moyenne de l'avant et l'arrière)		26 mm 1"	42 mm 1,7"	-4 mm -0,1"	38 mm 1,5"	10 mm 0,4"
Modification de portée horizontale		-21 mm -0,8"	-26 mm -1"	0 mm 0"	-24 mm -0,9"	-1 mm 0"
Modification du diamètre de braquage à l'extérieur des pneus		-20 mm -0,8"	-25 mm -1"	-68 mm -2,7"	-52 mm -2"	62 mm 2,4"
Modification du diamètre de braquage à l'intérieur des pneus		20 mm 0,8"	25 mm 1"	68 mm 2,7"	52 mm 2"	-62 mm -2,4"
Modification du poids en ordre de marche (sans lest)		460 kg 1 014 lb	972 kg 2 143 lb	-364 kg -803 lb	112 kg 247 lb	692 kg 1 525 lb
Modification de la charge limite d'équilibre statique : en ligne		315 kg 695 lb	666 kg 1 468 lb	-249 kg -550 lb	77 kg 169 lb	474 kg 1 045 lb
Modification de la charge limite d'équilibre statique : bâti articulé		278 kg 614 lb	588 kg 1 297 lb	-220 kg -486 lb	68 kg 149 lb	418 kg 923 lb
Angle d'oscillation de l'essieu arrière	±13 degrés	±13 degrés	±8 degrés	±13 degrés	±13 degrés	±8 degrés
Montée et chute maximales, roue unique	502 mm 1'8"	502 mm 1'8"	310 mm 1'1"	502 mm 1'8"	502 mm 1'8"	310 mm 1'1"

Marque des pneus	MICHELIN	MICHELIN	MICHELIN	MAXAM	MAXAM	MAXAM
<b>Dimensions des pneus</b>	<b>26.5R25</b>	<b>26.5R25</b>	<b>775/65R29</b>	<b>26.5R25</b>	<b>26.5R25</b>	<b>775/65R29</b>
<b>Type de bande de roulement</b>	<b>L3</b>	<b>L5</b>	<b>L3</b>	<b>L3</b>	<b>L5</b>	<b>L3</b>
<b>Bande de roulement</b>	<b>XHA2</b>	<b>XLDD2</b>	<b>XHA2</b>	<b>MS302</b>	<b>MS503</b>	<b>MS302</b>
<b>Robustesse de la carcasse</b>	<b>**</b>	<b>*</b>	<b>*</b>	<b>**</b>	<b>**</b>	<b>**</b>
Largeur hors pneus : maximale (à vide)*	2 997 mm 9'10"	2 981 mm 9'10"	3 030 mm 10'0"	2 964 mm 9'9"	2 966 mm 9'9"	3 045 mm 10'0"
Largeur hors pneus : maximale (en charge)*	3 020 mm 9'11"	3 009 mm 9'11"	3 053 mm 10'1"	2 942 mm 9'8"	2 980 mm 9'10"	3 075 mm 10'2"
Modification des dimensions verticales (moyenne de l'avant et l'arrière)	-14 mm -0,5"	38 mm 1,5"	2 mm 0,1"	15 mm 0,6"	52 mm 2"	37 mm 1,5"
Modification de portée horizontale	3 mm 0,1"	-31 mm -1,2"	2 mm 0,1"	-7 mm -0,3"	-28 mm -1,1"	-23 mm -0,9"
Modification du diamètre de braquage à l'extérieur des pneus	9 mm 0,4"	-2 mm -0,1"	42 mm 1,6"	-70 mm -2,7"	-31 mm -1,2"	64 mm 2,5"
Modification du diamètre de braquage à l'intérieur des pneus	-9 mm -0,4"	2 mm 0,1"	-42 mm -1,6"	70 mm 2,7"	31 mm 1,2"	-64 mm -2,5"
Modification du poids en ordre de marche (sans lest)	-164 kg -362 lb	552 kg 1 217 lb	504 kg 1 110 lb	-16 kg -35 lb	692 kg 1 526 lb	684 kg 1 507 lb
Modification de la charge limite d'équilibre statique : en ligne	-112 kg -248 lb	378 kg 834 lb	345 kg 761 lb	-11 kg -24 lb	474 kg 1 045 lb	468 kg 1 033 lb
Modification de la charge limite d'équilibre statique : bâti articulé	-99 kg -219 lb	334 kg 736 lb	305 kg 672 lb	-10 kg -21 lb	419 kg 923 lb	414 kg 912 lb
Angle d'oscillation de l'essieu arrière	±13 degrés	±8 degrés	±8 degrés	±13 degrés	±8 degrés	±8 degrés
Montée et chute maximales, roue unique	502 mm 1'8"	310 mm 1'1"	310 mm 1'1"	502 mm 1'8"	310 mm 1'1"	310 mm 1'1"

\*Largeur hors renflement, augmentation de la taille des pneus comprise.

# Spécifications de la Chargeuse sur pneus 972

## Choix de pneus

Marque des pneus	TRIANGLE	TRIANGLE	GOODYEAR	GOODYEAR	GOODYEAR
Dimensions des pneus	26.5R25	26.5-25	26.5R25	26.5R25	26.5R25
Type de bande de roulement	L3	L3	L3	L4	L5
Bande de roulement	TB516	TL612	RT3B	GP4D	RT5D
Robustesse de la carcasse	**	20PR	**	**	**
Largeur hors pneus : maximale (à vide)*	2 977 mm 9'10"	2 954 mm 9'9"	2 983 mm 9'10"	3 000 mm 9'11"	2 990 mm 9'10"
Largeur hors pneus : maximale (en charge)*	3 001 mm 9'11"	2 965 mm 9'9"	3 001 mm 9'11"	3 027 mm 10'0"	3 016 mm 9'11"
Modification des dimensions verticales (moyenne de l'avant et l'arrière)	11 mm 0,4"	15 mm 0,6"	20 mm 0,8"	6 mm 0,3"	40 mm 1,6"
Modification de portée horizontale	-6 mm -0,2"	-2 mm -0,1"	-2 mm -0,1"	-5 mm -0,2"	-26 mm -1"
Modification du diamètre de braquage à l'extérieur des pneus	-10 mm -0,4"	-46 mm -1,8"	-10 mm -0,4"	16 mm 0,6"	5 mm 0,2"
Modification du diamètre de braquage à l'intérieur des pneus	10 mm 0,4"	46 mm 1,8"	10 mm 0,4"	-16 mm -0,6"	-5 mm -0,2"
Modification du poids en ordre de marche (sans lest)	-64 kg -141 lb	-372 kg -820 lb	276 kg 609 lb	272 kg 600 lb	988 kg 2 179 lb
Modification de la charge limite d'équilibre statique : en ligne	-44 kg -97 lb	-255 kg -562 lb	189 kg 417 lb	186 kg 411 lb	677 kg 1 492 lb
Modification de la charge limite d'équilibre statique : bâti articulé	-39 kg -85 lb	-225 kg -496 lb	167 kg 368 lb	165 kg 363 lb	598 kg 1 318 lb
Angle d'oscillation de l'essieu arrière	±13 degrés	±13 degrés	±13 degrés	±13 degrés	±8 degrés
Montée et chute maximales, roue unique	310 mm 1'1"	310 mm 1'1"	310 mm 1'1"	310 mm 1'1"	310 mm 1'1"

Marque des pneus	GOODYEAR	GOODYEAR	BRAWLER HPS	BRAWLER HPS
			LISSE	TRACTION
Dimensions des pneus	26.5R25	775/65R29	26.5R25	26.5R25
Type de bande de roulement	L5	L4	S.o.	S.o.
Bande de roulement	RL5K	GP4D	Lisse	Traction
Robustesse de la carcasse	**	**	S.o.	S.o.
Largeur hors pneus : maximale (à vide)*	3 085 mm 10'2"	3 091 mm 10'2"	2 959 mm 9'9"	2 959 mm 9'9"
Largeur hors pneus : maximale (en charge)*	3 195 mm 10'6"	3 136 mm 10'4"	2 968 mm 9'9"	2 968 mm 9'9"
Modification des dimensions verticales (moyenne de l'avant et l'arrière)	44 mm 1,7"	12 mm 0,5"	40 mm 1,6"	37 mm 1,5"
Modification de portée horizontale	-23 mm -0,9"	-6 mm -0,2"	11 mm 0,4"	11 mm 0,4"
Modification du diamètre de braquage à l'extérieur des pneus	184 mm 7,2"	125 mm 4,9"	-43 mm -1,7"	-43 mm -1,7"
Modification du diamètre de braquage à l'intérieur des pneus	-184 mm -7,2"	-125 mm -4,9"	43 mm 1,7"	43 mm 1,7"
Modification du poids en ordre de marche (sans lest)	896 kg 1 976 lb	720 kg 1 587 lb	4 300 kg 9 482 lb	4 076 kg 8 988 lb
Modification de la charge limite d'équilibre statique : en ligne	614 kg 1 353 lb	493 kg 1 087 lb	2 946 kg 6 495 lb	2 792 kg 6 156 lb
Modification de la charge limite d'équilibre statique : bâti articulé	542 kg 1 195 lb	435 kg 960 lb	2 602 kg 5 736 lb	2 466 kg 5 437 lb
Angle d'oscillation de l'essieu arrière	±8 degrés	±8 degrés	±8 degrés	±8 degrés
Montée et chute maximales, roue unique	310 mm 1'1"	310 mm 1'1"	310 mm 1'1"	310 mm 1'1"

\*Largeur hors renflement, augmentation de la taille des pneus comprise.

# Spécifications de la Chargeuse sur pneus 972

## Facteurs de remplissage des godets et Guide de sélection

La taille du godet doit être choisie en fonction de la masse volumique du matériau et du facteur de remplissage prévu. Les godets type Performance Cat, grâce à un fond plus long, une ouverture plus grande, un meilleur angle de comblement, des ridelles latérales arrondies et des protections intégrées contre le déversement, permettent d'obtenir des facteurs de remplissage nettement supérieurs à ceux de la génération précédente ou des godets non Cat. Le volume réel traité par la machine est donc souvent plus important que la capacité nominale.

Matériau en vrac		Facteur de remplissage (%)*	Masse volumique du matériau
Terre/argile		115	1,5 à 1,7
Sable et gravier		115	1,5 à 1,7
Granulat :	25 à 76 mm (1 à 3 in)	110	1,6 à 1,7
	19 mm (0,75 in) et moins	105	1,8
Roche :		100	1,6

\* En % de capacité nominale selon ISO 7546:1983.

**Nota** : les facteurs de remplissage atteints varient également selon que le produit ait été lavé ou non.

Masse volumique du matériau	kg/m <sup>3</sup>	Facteur de remplissage (%)																
		900	1 000	1 100	1 200	1 300	1 400	1 500	1 600	1 700	1 800	1 900	2 000	2 100	2 200	2 300	2 400	
Timonerie standard	À clavier	4,0 m <sup>3</sup> (5,25 yd <sup>3</sup> )											4,6 m <sup>3</sup> (6,00 yd <sup>3</sup> )				4,0 m <sup>3</sup> (5,25 yd <sup>3</sup> )	
		4,2 m <sup>3</sup> (5,50 yd <sup>3</sup> )											4,80 m <sup>3</sup> (6,25 yd <sup>3</sup> )				4,2 m <sup>3</sup> (5,50 yd <sup>3</sup> )	
		4,4 m <sup>3</sup> (5,75 yd <sup>3</sup> )												5,1 m <sup>3</sup> (6,50 yd <sup>3</sup> )				4,4 m <sup>3</sup> (5,75 yd <sup>3</sup> )
		4,6 m <sup>3</sup> (6,00 yd <sup>3</sup> )												5,3 m <sup>3</sup> (7,00 yd <sup>3</sup> )				4,6 m <sup>3</sup> (6,00 yd <sup>3</sup> )
	Normal GP et Fond plat	4,80 m <sup>3</sup> (6,25 yd <sup>3</sup> )												5,5 m <sup>3</sup> (7,25 yd <sup>3</sup> )				4,80 m <sup>3</sup> (6,25 yd <sup>3</sup> )
		5,0 m <sup>3</sup> (6,50 yd <sup>3</sup> )												5,8 m <sup>3</sup> (7,50 yd <sup>3</sup> )				5,0 m <sup>3</sup> (6,50 yd <sup>3</sup> )
		5,2 m <sup>3</sup> (6,75 yd <sup>3</sup> )												5,6 m <sup>3</sup> (7,75 yd <sup>3</sup> )				5,2 m <sup>3</sup> (6,75 yd <sup>3</sup> )
		5,5 m <sup>3</sup> (7,25 yd <sup>3</sup> )												6,3 m <sup>3</sup> (8,25 yd <sup>3</sup> )				5,5 m <sup>3</sup> (7,25 yd <sup>3</sup> )
À accrocher	4,0 m <sup>3</sup> (5,25 yd <sup>3</sup> )												4,6 m <sup>3</sup> (6,00 yd <sup>3</sup> )				4,0 m <sup>3</sup> (5,25 yd <sup>3</sup> )	
	4,2 m <sup>3</sup> (5,50 yd <sup>3</sup> )												4,80 m <sup>3</sup> (6,25 yd <sup>3</sup> )				4,2 m <sup>3</sup> (5,50 yd <sup>3</sup> )	
	4,4 m <sup>3</sup> (5,75 yd <sup>3</sup> )												5,1 m <sup>3</sup> (6,50 yd <sup>3</sup> )				4,4 m <sup>3</sup> (5,75 yd <sup>3</sup> )	
	4,6 m <sup>3</sup> (6,00 yd <sup>3</sup> )												5,3 m <sup>3</sup> (7,00 yd <sup>3</sup> )				4,6 m <sup>3</sup> (6,00 yd <sup>3</sup> )	
	4,80 m <sup>3</sup> (6,25 yd <sup>3</sup> )												5,5 m <sup>3</sup> (7,25 yd <sup>3</sup> )				4,80 m <sup>3</sup> (6,25 yd <sup>3</sup> )	
	5,0 m <sup>3</sup> (6,50 yd <sup>3</sup> )												5,8 m <sup>3</sup> (7,50 yd <sup>3</sup> )				5,0 m <sup>3</sup> (6,50 yd <sup>3</sup> )	
Masse volumique du matériau	lb/yd <sup>3</sup>	1 517	1 685	1 854	2 022	2 191	2 359	2 528	2 696	2 865	3 033	3 202	3 370	3 539	3 707	3 876	4 044	
Facteur de remplissage du godet		115 % 110 % 105 % 100 % 95 % 																

**Nota** : Tous les godets illustrés sont équipés de lames boulonnées.

\*La disponibilité des godets peut varier selon les régions.

# Spécifications de la Chargeuse sur pneus 972


## Facteurs de remplissage des godets et Guide de sélection

La taille du godet doit être choisie en fonction de la masse volumique du matériau et du facteur de remplissage prévu. Les godets type Performance Cat, grâce à un fond plus long, une ouverture plus grande, un meilleur angle de comblement, des ridelles latérales arrondies et des protections intégrées contre le déversement, permettent d'obtenir des facteurs de remplissage nettement supérieurs à ceux de la génération précédente ou des godets non Cat. Le volume réel traité par la machine est donc souvent plus important que la capacité nominale.

Matériau en vrac		Facteur de remplissage (%)*	Masse volumique du matériau
Terre/argile		115	1,5 à 1,7
Sable et gravier		115	1,5 à 1,7
Granulat :	25 à 76 mm (1 à 3 in)	110	1,6 à 1,7
	19 mm (0,75 in) et moins	105	1,8
Roche :	76 mm (3 in) et plus	100	1,6

\* En % de capacité nominale selon ISO 7546:1983.

**Nota** : les facteurs de remplissage atteints varient également selon que le produit ait été lavé ou non.

Masse volumique du matériau		kg/m <sup>3</sup>	1 200	1 300	1 400	1 500	1 600	1 700	1 800	1 900	2 000	2 100	2 200	2 300	2 400	2 500	2 600	2 700	
Timonerie standard	À clavier	Roche, lame en V							3,7 m <sup>3</sup> (4,75 yd <sup>3</sup> )										
									3,9 m <sup>3</sup> (5,00 yd <sup>3</sup> )					4,2 m <sup>3</sup> (5,50 yd <sup>3</sup> )					
								4,4 m <sup>3</sup> (5,75 yd <sup>3</sup> )					3,6 m <sup>3</sup> (4,75 yd <sup>3</sup> )						
	À accrocher	Roche						3,9 m <sup>3</sup> (5,00 yd <sup>3</sup> )					3,2 m <sup>3</sup> (4,25 yd <sup>3</sup> )						
Masse volumique du matériau		lb/yd <sup>3</sup>	2 022	2 191	2 359	2 528	2 696	2 865	3 033	3 202	3 370	3 539	3 707	3 876	4 044	4 214	4 382	4 551	
Facteur de remplissage du godet																			
115 % 110 % 105 % 100 % 95 %																			
																			

**Nota** : Tous les godets illustrés sont équipés de lames boulonnées.

\*La disponibilité des godets peut varier selon les régions.

\*\* Données avec godets Roche, Lame en V équipés de dents et segments et machine dotées de pneus L5.



# Spécifications de la Chargeuse sur pneus 972

## Facteurs de remplissage des godets et Guide de sélection

La taille du godet doit être choisie en fonction de la masse volumique du matériau et du facteur de remplissage prévu. Les godets type Performance Cat, grâce à un fond plus long, une ouverture plus grande, un meilleur angle de comblement, des ridelles latérales arrondies et des protections intégrées contre le déversement, permettent d'obtenir des facteurs de remplissage nettement supérieurs à ceux de la génération précédente ou des godets non Cat. Le volume réel traité par la machine est donc souvent plus important que la capacité nominale.

Matériau en vrac		Facteur de remplissage (%)*	Masse volumique du matériau
Terre/argile		115	1,5 à 1,7
Sable et gravier		115	1,5 à 1,7
Granulat :	25 à 76 mm (1 à 3 in)	110	1,6 à 1,7
	19 mm (0,75 in) et moins	105	1,8
Roche :	76 mm (3 in) et plus	100	1,6

\* En % de capacité nominale selon ISO 7546:1983.

**Nota** : les facteurs de remplissage atteints varient également selon que le produit ait été lavé ou non.

Masse volumique du matériau		kg/m <sup>3</sup>	300	400	500	600	700	800	900	1 000	1 100	1 200	1 300	1 400			
Timonerie standard	À claveter	Charbon	7,1 m <sup>3</sup> (9,25 yd <sup>3</sup> )	8,2 m <sup>3</sup> (10,75 yd <sup>3</sup> )   7,1 m <sup>3</sup> (9,25 yd <sup>3</sup> )													
				À accrocher	Charbon	7,1 m <sup>3</sup> (9,25 yd <sup>3</sup> ) 7,7 m <sup>3</sup> (10,00 yd <sup>3</sup> )	8,2 m <sup>3</sup> (10,75 yd <sup>3</sup> )   7,1 m <sup>3</sup> (9,25 yd <sup>3</sup> ) 7,7 m <sup>3</sup> (10,00 yd <sup>3</sup> )   6,7 m <sup>3</sup> (8,75 yd <sup>3</sup> )										
	À claveter	Grande hauteur de vidage	7,6 m <sup>3</sup> (10,00 yd <sup>3</sup> ) 9,2 m <sup>3</sup> (12,00 yd <sup>3</sup> ) 11,1 m <sup>3</sup> (14,50 yd <sup>3</sup> )				8,7 m <sup>3</sup> (11,50 yd <sup>3</sup> )   7,6 m <sup>3</sup> (10,00 yd <sup>3</sup> ) 10,6 m <sup>3</sup> (13,75 yd <sup>3</sup> )   9,2 m <sup>3</sup> (12,00 yd <sup>3</sup> ) 12,8 m <sup>3</sup> (16,75 yd <sup>3</sup> )   11,1 m <sup>3</sup> (14,50 yd <sup>3</sup> )										
				À accrocher	Grande hauteur de vidage	7,6 m <sup>3</sup> (10,00 yd <sup>3</sup> ) 9,2 m <sup>3</sup> (12,00 yd <sup>3</sup> ) 11,1 m <sup>3</sup> (14,50 yd <sup>3</sup> )	8,7 m <sup>3</sup> (11,50 yd <sup>3</sup> )   7,6 m <sup>3</sup> (10,00 yd <sup>3</sup> ) 10,6 m <sup>3</sup> (13,75 yd <sup>3</sup> )   9,2 m <sup>3</sup> (12,00 yd <sup>3</sup> ) 12,8 m <sup>3</sup> (16,75 yd <sup>3</sup> )   11,1 m <sup>3</sup> (14,50 yd <sup>3</sup> )										
							À claveter	Copeaux	11,9 m <sup>3</sup> (15,50 yd <sup>3</sup> ) 14,0 m <sup>3</sup> (18,25 yd <sup>3</sup> )	13,7 m <sup>3</sup> (18,00 yd <sup>3</sup> )   11,9 m <sup>3</sup> (15,50 yd <sup>3</sup> ) 16,1 m <sup>3</sup> (21,00 yd <sup>3</sup> )   14,0 m <sup>3</sup> (18,25 yd <sup>3</sup> )							
	À accrocher	Copeaux	11,9 m <sup>3</sup> (15,50 yd <sup>3</sup> ) 14,0 m <sup>3</sup> (18,25 yd <sup>3</sup> )	13,7 m <sup>3</sup> (18,00 yd <sup>3</sup> )   11,9 m <sup>3</sup> (15,50 yd <sup>3</sup> ) 16,1 m <sup>3</sup> (21,00 yd <sup>3</sup> )   14,0 m <sup>3</sup> (18,25 yd <sup>3</sup> )													
				Masse volumique du matériau		lb/yd <sup>3</sup>	506	674	843	1 011	1 180	1 348	1 517	1 685	1 854	2 022	2 191
	Facteur de remplissage du godet		115 % 110 % 105 % 100 % 95 %														

**Nota** : Tous les godets illustrés sont équipés de lames boulonnées.

\*La disponibilité des godets peut varier selon les régions.



## Facteurs de remplissage des godets et Guide de sélection

La taille du godet doit être choisie en fonction de la masse volumique du matériau et du facteur de remplissage prévu. Les godets type Performance Cat, grâce à un fond plus long, une ouverture plus grande, un meilleur angle de comblement, des ridelles latérales arrondies et des protections intégrées contre le déversement, permettent d'obtenir des facteurs de remplissage nettement supérieurs à ceux de la génération précédente ou des godets non Cat. Le volume réel traité par la machine est donc souvent plus important que la capacité nominale.

Matériau en vrac		Facteur de remplissage (%)*	Masse volumique du matériau
Terre/argile		115	1,5 à 1,7
Sable et gravier		115	1,5 à 1,7
Granulat :	25 à 76 mm (1 à 3 in)	110	1,6 à 1,7
	19 mm (0,75 in) et moins	105	1,8
Roche :	76 mm (3 in) et plus	100	1,6

\* En % de capacité nominale selon ISO 7546:1983.

**Nota** : les facteurs de remplissage atteints varient également selon que le produit ait été lavé ou non.

Masse volumique du matériau		kg/m <sup>3</sup>	300	400	500	600	700	800	900	1 000	1 100	1 200	1 300	1 400	
Timonerie de levage à grande hauteur	À claveter	Charbon	7,1 m <sup>3</sup> (9,25 yd <sup>3</sup> )						8,2 m <sup>3</sup> (10,75 yd <sup>3</sup> )			7,1 m <sup>3</sup> (9,25 yd <sup>3</sup> )			
		Charbon	7,1 m <sup>3</sup> (9,25 yd <sup>3</sup> ) 7,7 m <sup>3</sup> (10,00 yd <sup>3</sup> )						8,2 m <sup>3</sup> (10,75 yd <sup>3</sup> ) 7,7 m <sup>3</sup> (10,00 yd <sup>3</sup> )			7,1 m <sup>3</sup> (9,25 yd <sup>3</sup> ) 6,7 m <sup>3</sup> (8,75 yd <sup>3</sup> )			
	À accrocher	Grande hauteur de vidage	7,6 m <sup>3</sup> (10,00 yd <sup>3</sup> ) 9,2 m <sup>3</sup> (12,00 yd <sup>3</sup> ) 11,1 m <sup>3</sup> (14,50 yd <sup>3</sup> )						8,7 m <sup>3</sup> (11,50 yd <sup>3</sup> )			7,6 m <sup>3</sup> (10,00 yd <sup>3</sup> )			
		Grande hauteur de vidage	7,6 m <sup>3</sup> (10,00 yd <sup>3</sup> ) 9,2 m <sup>3</sup> (12,00 yd <sup>3</sup> ) 11,1 m <sup>3</sup> (14,50 yd <sup>3</sup> )						8,7 m <sup>3</sup> (11,50 yd <sup>3</sup> )			7,6 m <sup>3</sup> (10,00 yd <sup>3</sup> )			
	Masse volumique du matériau		lb/yd <sup>3</sup>	506	674	843	1 011	1 180	1 348	1 517	1 685	1 854	2 022	2 191	2 359
	Facteur de remplissage du godet														
	115 % 110 % 105 % 100 % 95 %														

**Nota** : Tous les godets illustrés sont équipés de lames boulonnées.

\*La disponibilité des godets peut varier selon les régions.

# Spécifications de la Chargeuse sur pneus 972

## Facteurs de remplissage des godets et Guide de sélection

La taille du godet doit être choisie en fonction de la masse volumique du matériau et du facteur de remplissage prévu. Les godets type Performance Cat, grâce à un fond plus long, une ouverture plus grande, un meilleur angle de comblement, des ridelles latérales arrondies et des protections intégrées contre le déversement, permettent d'obtenir des facteurs de remplissage nettement supérieurs à ceux de la génération précédente ou des godets non Cat. Le volume réel traité par la machine est donc souvent plus important que la capacité nominale.

Matériau en vrac		Facteur de remplissage (%)*	Masse volumique du matériau
Terre/argile		115	1,5 à 1,7
Sable et gravier		115	1,5 à 1,7
Granulat :	25 à 76 mm (1 à 3 in)	110	1,6 à 1,7
	19 mm (0,75 in) et moins	105	1,8
Roche :	76 mm (3 in) et plus	100	1,6

\* En % de capacité nominale selon ISO 7546:1983.

**Nota** : les facteurs de remplissage atteints varient également selon que le produit ait été lavé ou non.

Masse volumique du matériau	kg/m <sup>3</sup>	Facteur de remplissage (%)															
		1 200	1 300	1 400	1 500	1 600	1 700	1 800	1 900	2 000	2 100	2 200	2 300	2 400	2 500	2 600	2 700
Masse volumique du matériau	4,0 m <sup>3</sup> (5,25 yd <sup>3</sup> )									4,6 m <sup>3</sup> (6,00 yd <sup>3</sup> )							4,0 m <sup>3</sup> (5,25 yd <sup>3</sup> )
	4,2 m <sup>3</sup> (5,50 yd <sup>3</sup> )									4,80 m <sup>3</sup> (6,25 yd <sup>3</sup> )							4,2 m <sup>3</sup> (5,50 yd <sup>3</sup> )
	4,4 m <sup>3</sup> (5,75 yd <sup>3</sup> )									5,1 m <sup>3</sup> (6,50 yd <sup>3</sup> )							4,4 m <sup>3</sup> (5,75 yd <sup>3</sup> )
	4,6 m <sup>3</sup> (6,00 yd <sup>3</sup> )									5,3 m <sup>3</sup> (7,00 yd <sup>3</sup> )							4,6 m <sup>3</sup> (6,00 yd <sup>3</sup> )
	4,80 m <sup>3</sup> (6,25 yd <sup>3</sup> )									5,5 m <sup>3</sup> (7,25 yd <sup>3</sup> )							4,80 m <sup>3</sup> (6,25 yd <sup>3</sup> )
	5,0 m <sup>3</sup> (6,50 yd <sup>3</sup> )									5,8 m <sup>3</sup> (7,50 yd <sup>3</sup> )							5,0 m <sup>3</sup> (6,50 yd <sup>3</sup> )
	5,2 m <sup>3</sup> (6,75 yd <sup>3</sup> )									5,6 m <sup>3</sup> (7,75 yd <sup>3</sup> )							5,2 m <sup>3</sup> (6,75 yd <sup>3</sup> )
	5,5 m <sup>3</sup> (7,25 yd <sup>3</sup> )									6,3 m <sup>3</sup> (8,25 yd <sup>3</sup> )							5,5 m <sup>3</sup> (7,25 yd <sup>3</sup> )
Masse volumique du matériau	4,0 m <sup>3</sup> (5,25 yd <sup>3</sup> )									4,6 m <sup>3</sup> (6,00 yd <sup>3</sup> )							4,0 m <sup>3</sup> (5,25 yd <sup>3</sup> )
	4,2 m <sup>3</sup> (5,50 yd <sup>3</sup> )									4,80 m <sup>3</sup> (6,25 yd <sup>3</sup> )							4,2 m <sup>3</sup> (5,50 yd <sup>3</sup> )
	4,4 m <sup>3</sup> (5,75 yd <sup>3</sup> )									5,1 m <sup>3</sup> (6,50 yd <sup>3</sup> )							4,4 m <sup>3</sup> (5,75 yd <sup>3</sup> )
	4,6 m <sup>3</sup> (6,00 yd <sup>3</sup> )									5,3 m <sup>3</sup> (7,00 yd <sup>3</sup> )							4,6 m <sup>3</sup> (6,00 yd <sup>3</sup> )
	4,80 m <sup>3</sup> (6,25 yd <sup>3</sup> )									5,5 m <sup>3</sup> (7,25 yd <sup>3</sup> )							4,80 m <sup>3</sup> (6,25 yd <sup>3</sup> )
	5,0 m <sup>3</sup> (6,50 yd <sup>3</sup> )									5,8 m <sup>3</sup> (7,50 yd <sup>3</sup> )							5,0 m <sup>3</sup> (6,50 yd <sup>3</sup> )
Masse volumique du matériau	lb/yd <sup>3</sup>	2 022	2 191	2 359	2 528	2 696	2 865	3 033	3 202	3 370	3 539	3 707	3 876	4 044	4 214	4 382	4 551
Facteur de remplissage du godet																	

**Nota** : Tous les godets illustrés sont équipés de lames boulonnées.

\*La disponibilité des godets peut varier selon les régions.

# Spécifications de la Chargeuse sur pneus 972

## Caractéristiques de fonctionnement - Godets

Timonerie		Timonerie standard					
Type de godet		Normal GP : à claveter					
Type de lame		Lames de coupe à boulonner	Dents et segments	Extrémités	Lames de coupe à boulonner	Dents et segments	Extrémités
Capacité nominale	m <sup>3</sup>	4,20	4,20	4,00	4,40	4,40	4,20
	yd <sup>3</sup>	5,50	5,50	5,25	5,75	5,75	5,50
Capacité nominale : facteur de remplissage de 110 %	m <sup>3</sup>	4,60	4,60	4,40	4,80	4,80	4,60
	yd <sup>3</sup>	6,00	6,00	5,75	6,25	6,25	6,00
Largeur	mm	3 220	3 271	3 271	3 220	3 271	3 271
	ft/in	10'6"	10'8"	10'8"	10'6"	10'8"	10'8"
<b>16†</b> Hauteur de vidage à portée maximale, vidage à 45°	mm	3 230	3 076	3 076	3 234	3 081	3 081
	ft/in	10'7"	10'1"	10'1"	10'7"	10'1"	10'1"
<b>17†</b> Portée au levage maximal et vidage à 45°	mm	1 294	1 432	1 432	1 289	1 427	1 427
	ft/in	4'2"	4'8"	4'8"	4'2"	4'8"	4'8"
Portée avec bras de manutention et godet à l'horizontale	mm	2 917	3 122	3 122	2 910	3 115	3 115
	ft/in	9'6"	10'2"	10'2"	9'6"	10'2"	10'2"
<b>A†</b> Profondeur d'excavation	mm	98	98	68	98	98	68
	in	3,8"	3,8"	2,6"	3,8"	3,8"	2,6"
<b>12†</b> Longueur hors tout	mm	9 175	9 399	9 399	9 168	9 392	9 392
	ft/in	30'2"	30'11"	30'11"	30'1"	30'10"	30'10"
<b>B†</b> Hauteur hors tout avec godet au levage maximal	mm	5 942	5 942	5 942	6 235	6 235	6 235
	ft/in	19'6"	19'6"	19'6"	20'6"	20'6"	20'6"
Rayon de braquage de la chargeuse avec godet en position de transport	mm	7 583	7 671	7 671	7 581	7 669	7 669
	ft/in	24'11"	25'2"	25'2"	24'11"	25'2"	25'2"
Charge limite d'équilibre statique, en ligne (avec déflexion des pneus)	kg	18 764	18 580	18 832	18 812	18 628	18 878
	lb	41 355	40 950	41 505	41 462	41 056	41 607
Charge limite d'équilibre statique, en ligne (sans déflexion des pneus)	kg	19 939	19 754	20 008	19 999	19 813	20 066
	lb	43 947	43 538	44 099	44 079	43 669	44 227
Charge limite d'équilibre statique, avec articulation (avec déflexion des pneus)	kg	16 376	16 192	16 427	16 418	16 233	16 466
	lb	36 094	35 688	36 206	36 185	35 779	36 292
Charge limite d'équilibre statique avec articulation (sans déflexion des pneus)	kg	17 570	17 384	17 621	17 623	17 437	17 671
	lb	38 725	38 315	38 837	38 841	38 431	38 947
Force d'arrachage (§)	kN	210	208	223	211	209	224
	lbf	47 186	46 879	50 137	47 415	47 108	50 396
Poids en ordre de marche*	kg	24 902	25 040	24 877	24 907	25 045	24 882
	lb	54 883	55 187	54 827	54 895	55 199	54 839

\* Les charges limites d'équilibre statique et les poids en ordre de marche indiqués correspondent à une machine configurée avec des pneus à carcasse radiale Bridgestone 26.5R25 VJT L3, le plein de tous les liquides, le poids d'un conducteur, le contrepoids équipé de série, la commande antitangage, le système de démarrage à froid, les garde-boues pour le déplacement sur route, Product Link™, le blocage de différentiel manuel/les essieux non protégés (avant et arrière), le blindage du groupe motopropulseur, la direction auxiliaire et l'insonorisation.

† Illustration avec tableaux des dimensions.

\*\*\* Les spécifications du godet roche sont indiquées sur les pneus radiaux Bridgestone 26.5R25 VSDL L5.

(§) Mesurée à 100 mm (4") en arrière de la lame de coupe, en prenant la charnière du godet comme point pivot, conformément à la norme ISO 14397-2:2007.

(Avec déflexion des pneus) Conformité parfaite à la norme ISO 14397-1:2007, paragraphes 1 à 6, qui autorise un écart de 2 % entre les résultats des calculs et des tests.

(Sans déflexion des pneus) Conformité à la norme ISO 14397-1:2007, paragraphes 1 à 5.

D'autres godets sont disponibles et les offres varient en fonction de la région. Veuillez contacter votre concessionnaire Cat pour en savoir plus.

# Spécifications de la Chargeuse sur pneus 972

## Caractéristiques de fonctionnement : godets (suite)

Timonerie		Timonerie standard					
Type de godet		Normal GP : à claveter					
Type de lame		Lames de coupe à boulonner	Dents et segments	Extrémités	Lames de coupe à boulonner	Dents et segments	Extrémités
Capacité nominale	m <sup>3</sup>	4,60	4,60	4,40	4,80	4,80	4,60
	yd <sup>3</sup>	6,00	6,00	5,75	6,25	6,25	6,00
Capacité nominale : facteur de remplissage de 110 %	m <sup>3</sup>	5,10	5,10	4,80	5,30	5,30	5,10
	yd <sup>3</sup>	6,75	6,75	6,25	7,00	7,00	6,75
Largeur	mm	3 220	3 271	3 271	3 220	3 271	3 271
	ft/in	10'6"	10'8"	10'8"	10'6"	10'8"	10'8"
<b>16</b> † Hauteur de vidage à portée maximale, vidage à 45°	mm	3 192	3 038	3 038	3 159	3 004	3 004
	ft/in	10'5"	9'11"	9'11"	10'4"	9'10"	9'10"
<b>17</b> † Portée au levage maximal et vidage à 45°	mm	1 325	1 462	1 462	1 354	1 490	1 490
	ft/in	4'4"	4'9"	4'9"	4'5"	4'10"	4'10"
Portée avec bras de manutention et godet à l'horizontale	mm	2 966	3 171	3 171	3 011	3 216	3 216
	ft/in	9'8"	10'4"	10'4"	9'10"	10'6"	10'6"
<b>A</b> † Profondeur d'excavation	mm	98	98	68	98	98	68
	in	3,8"	3,8"	2,6"	3,8"	3,8"	2,6"
<b>12</b> † Longueur hors tout	mm	9 224	9 448	9 448	9 269	9 493	9 493
	ft/in	30'4"	31'0"	31'0"	30'5"	31'2"	31'2"
<b>B</b> † Hauteur hors tout avec godet au levage maximal	mm	6 200	6 200	6 200	6 036	6 036	6 036
	ft/in	20'5"	20'5"	20'5"	19'10"	19'10"	19'10"
Rayon de braquage de la chargeuse avec godet en position de transport	mm	7 596	7 685	7 685	7 608	7 697	7 697
	ft/in	25'0"	25'3"	25'3"	25'0"	25'4"	25'4"
Charge limite d'équilibre statique, en ligne (avec déflexion des pneus)	kg	18 652	18 467	18 725	18 677	18 491	20 751
	lb	41 109	40 701	41 270	41 166	40 756	45 737
Charge limite d'équilibre statique, en ligne (sans déflexion des pneus)	kg	19 837	19 650	19 910	19 868	19 680	22 319
	lb	43 721	43 309	43 881	43 789	43 375	49 192
Charge limite d'équilibre statique, avec articulation (avec déflexion des pneus)	kg	16 269	16 084	16 323	16 297	16 111	18 083
	lb	35 857	35 449	35 976	35 919	35 509	39 856
Charge limite d'équilibre statique avec articulation (sans déflexion des pneus)	kg	17 472	17 285	17 524	17 505	17 317	19 653
	lb	38 508	38 096	38 625	38 582	38 168	43 316
Force d'arrachage (§)	kN	202	201	214	196	194	207
	lbf	45 479	45 172	48 225	44 072	43 765	46 653
Poids en ordre de marche*	kg	24 962	25 100	24 937	24 890	25 028	24 865
	lb	55 016	55 320	54 961	54 858	55 162	54 802

\* Les charges limites d'équilibre statique et les poids en ordre de marche indiqués correspondent à une machine configurée avec des pneus à carcasse radiale Bridgestone 26.5R25 VJT L3, le plein de tous les liquides, le poids d'un conducteur, le contrepoids équipé de série, la commande antitangage, le système de démarrage à froid, les garde-boues pour le déplacement sur route, Product Link, le blocage de différentiel manuel/les essieux non protégés (avant et arrière), le blindage du groupe motopropulseur, la direction auxiliaire et l'insonorisation.

† Illustration avec tableaux des dimensions.

\*\*\* Les spécifications du godet roche sont indiquées sur les pneus radiaux Bridgestone 26.5R25 VSDL L5.

(§) Mesurée à 100 mm (4") en arrière de la lame de coupe, en prenant la charnière du godet comme point pivot, conformément à la norme ISO 14397-2:2007.

(Avec déflexion des pneus) Conformité parfaite à la norme ISO 14397-1:2007, paragraphes 1 à 6, qui autorise un écart de 2 % entre les résultats des calculs et des tests.

(Sans déflexion des pneus) Conformité à la norme ISO 14397-1:2007, paragraphes 1 à 5.

D'autres godets sont disponibles et les offres varient en fonction de la région. Veuillez contacter votre concessionnaire Cat pour en savoir plus.

# Spécifications de la Chargeuse sur pneus 972

## Caractéristiques de fonctionnement : godets (suite)

Timonerie		Timonerie standard				
Type de godet		Normal GP : à claveter				
Type de lame		Lames de coupe à boulonner	Dents et segments	Extrémités	Lames de coupe à boulonner	Lames de coupe à boulonner
Capacité nominale	m <sup>3</sup>	5,00	5,00	4,80	5,10	5,30
	yd <sup>3</sup>	6,50	6,50	6,25	6,75	7,00
Capacité nominale : facteur de remplissage de 110 %	m <sup>3</sup>	5,50	5,50	5,30	5,60	5,80
	yd <sup>3</sup>	7,25	7,25	7,00	7,25	7,50
Largeur	mm	3 220	3 271	3 271	3 357	3 357
	ft/in	10'6"	10'8"	10'8"	11'0"	11'0"
<b>16†</b> Hauteur de vidage à portée maximale, vidage à 45°	mm	3 142	2 987	2 987	3 128	3 104
	ft/in	10'3"	9'9"	9'9"	10'3"	10'2"
<b>17†</b> Portée au levage maximal et vidage à 45°	mm	1 369	1 505	1 505	1 369	1 395
	ft/in	4'5"	4'11"	4'11"	4'5"	4'6"
Portée avec bras de manutention et godet à l'horizontale	mm	3 034	3 239	3 239	3 043	3 080
	ft/in	9'11"	10'7"	10'7"	9'11"	10'1"
<b>A†</b> Profondeur d'excavation	mm	98	98	68	108	103
	in	3,8"	3,8"	2,6"	4,2"	4,0"
<b>12†</b> Longueur hors tout	mm	9 292	9 516	9 516	9 309	9 342
	ft/in	30'6"	31'3"	31'3"	30'7"	30'8"
<b>B†</b> Hauteur hors tout avec godet au levage maximal	mm	6 289	6 289	6 289	6 233	6 269
	ft/in	20'8"	20'8"	20'8"	20'6"	20'7"
Rayon de braquage de la chargeuse avec godet en position de transport	mm	7 614	7 704	7 704	7 684	7 692
	ft/in	25'0"	25'4"	25'4"	25'3"	25'3"
Charge limite d'équilibre statique, en ligne (avec déflexion des pneus)	kg	18 776	18 590	18 827	18 309	18 232
	lb	41 384	40 972	41 496	40 354	40 184
Charge limite d'équilibre statique, en ligne (sans déflexion des pneus)	kg	19 969	19 780	20 019	19 495	19 423
	lb	44 012	43 596	44 123	42 967	42 808
Charge limite d'équilibre statique, avec articulation (avec déflexion des pneus)	kg	16 396	16 210	16 431	15 933	15 859
	lb	36 138	35 726	36 214	35 118	34 953
Charge limite d'équilibre statique avec articulation (sans déflexion des pneus)	kg	17 605	17 416	17 638	17 137	17 067
	lb	38 802	38 386	38 874	37 770	37 617
Force d'arrachage (§)	kN	198	197	210	190	185
	lbf	44 631	44 324	47 204	42 780	41 668
Poids en ordre de marche*	kg	25 003	25 141	24 978	25 189	25 235
	lb	55 107	55 411	55 051	55 516	55 617

\* Les charges limites d'équilibre statique et les poids en ordre de marche indiqués correspondent à une machine configurée avec des pneus à carcasse radiale Bridgestone 26.5R25 VJT L3, le plein de tous les liquides, le poids d'un conducteur, le contrepoids équipé de série, la commande antitangage, le système de démarrage à froid, les garde-boues pour le déplacement sur route, Product Link, le blocage de différentiel manuel/les essieux non protégés (avant et arrière), le blindage du groupe motopropulseur, la direction auxiliaire et l'insonorisation.

† Illustration avec tableaux des dimensions.

\*\*\* Les spécifications du godet roche sont indiquées sur les pneus radiaux Bridgestone 26.5R25 VSDL L5.

(§) Mesurée à 100 mm (4") en arrière de la lame de coupe, en prenant la charnière du godet comme point pivot, conformément à la norme ISO 14397-2:2007.

(Avec déflexion des pneus) Conformité parfaite à la norme ISO 14397-1:2007, paragraphes 1 à 6, qui autorise un écart de 2 % entre les résultats des calculs et des tests.

(Sans déflexion des pneus) Conformité à la norme ISO 14397-1:2007, paragraphes 1 à 5.

D'autres godets sont disponibles et les offres varient en fonction de la région. Veuillez contacter votre concessionnaire Cat pour en savoir plus.

# Spécifications de la Chargeuse sur pneus 972

## Caractéristiques de fonctionnement : godets (suite)

Timonerie		Timonerie standard		
Type de godet		Normal GP – À claveter – Abrasion		
Type de lame		Lames de coupe à boulonner	Lames de coupe à boulonner	Lames de coupe à boulonner
Capacité nominale	m <sup>3</sup>	5,10	5,30	5,50
	yd <sup>3</sup>	6,75	7,00	7,25
Capacité nominale : facteur de remplissage de 110 %	m <sup>3</sup>	5,60	5,80	6,10
	yd <sup>3</sup>	7,25	7,50	8,00
Largeur	mm	3 357	3 357	3 357
	ft/in	11'0"	11'0"	11'0"
16† Hauteur de vidage à portée maximale, vidage à 45°	mm	3 132	3 105	3 077
	ft/in	10'3"	10'2"	10'1"
17† Portée au levage maximal et vidage à 45°	mm	1 372	1 396	1 421
	ft/in	4'6"	4'6"	4'7"
Portée avec bras de manutention et godet à l'horizontale	mm	3 043	3 080	3 118
	ft/in	9'11"	10'1"	10'2"
A† Profondeur d'excavation	mm	103	103	103
	in	4,0"	4,0"	4,0"
12† Longueur hors tout	mm	9 305	9 342	9 380
	ft/in	30'7"	30'8"	30'10"
B† Hauteur hors tout avec godet au levage maximal	mm	6 240	6 277	6 298
	ft/in	20'6"	20'8"	20'8"
Rayon de braquage de la chargeuse avec godet en position de transport	mm	7 681	7 691	7 701
	ft/in	25'3"	25'3"	25'4"
Charge limite d'équilibre statique, en ligne (avec déflexion des pneus)	kg	18 295	18 221	18 153
	lb	40 322	40 160	40 010
Charge limite d'équilibre statique, en ligne (sans déflexion des pneus)	kg	19 480	19 411	19 349
	lb	42 934	42 783	42 646
Charge limite d'équilibre statique, avec articulation (avec déflexion des pneus)	kg	15 919	15 848	15 782
	lb	35 087	34 930	34 784
Charge limite d'équilibre statique avec articulation (sans déflexion des pneus)	kg	17 122	17 056	16 996
	lb	37 738	37 593	37 459
Force d'arrachage (§)	kN	190	185	180
	lbf	42 753	41 648	40,570
Poids en ordre de marche*	kg	25 199	25 241	25 279
	lb	55 538	55 631	55 715

\* Les charges limites d'équilibre statique et les poids en ordre de marche indiqués correspondent à une machine configurée avec des pneus à carcasse radiale Bridgestone 26.5R25 VJT L3, le plein de tous les liquides, le poids d'un conducteur, le contrepoids équipé de série, la commande antitangage, le système de démarrage à froid, les garde-boues pour le déplacement sur route, Product Link, le blocage de différentiel manuel/les essieux non protégés (avant et arrière), le blindage du groupe motopropulseur, la direction auxiliaire et l'insonorisation.

† Illustration avec tableaux des dimensions.

\*\*\* Les spécifications du godet roche sont indiquées sur les pneus radiaux Bridgestone 26.5R25 VSDL L5.

(§) Mesurée à 100 mm (4") en arrière de la lame de coupe, en prenant la charnière du godet comme point pivot, conformément à la norme ISO 14397-2:2007.

(Avec déflexion des pneus) Conformité parfaite à la norme ISO 14397-1:2007, paragraphes 1 à 6, qui autorise un écart de 2 % entre les résultats des calculs et des tests.

(Sans déflexion des pneus) Conformité à la norme ISO 14397-1:2007, paragraphes 1 à 5.

D'autres godets sont disponibles et les offres varient en fonction de la région. Veuillez contacter votre concessionnaire Cat pour en savoir plus.



# Spécifications de la Chargeuse sur pneus 972

## Caractéristiques de fonctionnement : godets (suite)

Timonerie		Timonerie standard					
Type de godet		Normal GP - À crochets – Fusion™					
Type de lame		Lames de coupe à boulonner	Dents et segments	Extrémités	Lames de coupe à boulonner	Dents et segments	Extrémités
Capacité nominale	m <sup>3</sup>	4,20	4,20	4,00	4,40	4,40	4,20
	yd <sup>3</sup>	5,50	5,50	5,25	5,75	5,75	5,50
Capacité nominale : facteur de remplissage de 110 %	m <sup>3</sup>	4,60	4,60	4,40	4,80	4,80	4,60
	yd <sup>3</sup>	6,00	6,00	5,75	6,25	6,25	6,00
Largeur	mm	3 220	3 271	3 271	3 220	3 271	3 271
	ft/in	10'6"	10'8"	10'8"	10'6"	10'8"	10'8"
<b>16†</b> Hauteur de vidage à portée maximale, vidage à 45°	mm	3 200	3 046	3 046	3 205	3 052	3 052
	ft/in	10'5"	9'11"	9'11"	10'6"	10'0"	10'0"
<b>17†</b> Portée au lavage maximal et vidage à 45°	mm	1 329	1 466	1 466	1 324	1 462	1 462
	ft/in	4'4"	4'9"	4'9"	4'4"	4'9"	4'9"
Portée avec bras de manutention et godet à l'horizontale	mm	2 962	3 167	3 167	2 955	3 160	3 160
	ft/in	9'8"	10'4"	10'4"	9'8"	10'4"	10'4"
<b>A†</b> Profondeur d'excavation	mm	98	98	68	98	98	68
	in	3,8"	3,8"	2,6"	3,8"	3,8"	2,6"
<b>12†</b> Longueur hors tout	mm	9 220	9 444	9 444	9 213	9 437	9 437
	ft/in	30'3"	31'0"	31'0"	30'3"	31'0"	31'0"
<b>B†</b> Hauteur hors tout avec godet au lavage maximal	mm	6 041	6 041	6 041	6 210	6 210	6 210
	ft/in	19'10"	19'10"	19'10"	20'5"	20'5"	20'5"
Rayon de braquage de la chargeuse avec godet en position de transport	mm	7 611	7 705	7 705	7 609	7 702	7 702
	ft/in	25'0"	25'4"	25'4"	25'0"	25'4"	25'4"
Charge limite d'équilibre statique, en ligne (avec déflexion des pneus)	kg	18 251	18 067	18 423	18 254	18 071	18 433
	lb	40 225	39 821	40 605	40 233	39 829	40 626
Charge limite d'équilibre statique, en ligne (sans déflexion des pneus)	kg	19 416	19 231	19 600	19 431	19 245	19 621
	lb	42 794	42 386	43 199	42 827	42 418	43 246
Charge limite d'équilibre statique, avec articulation (avec déflexion des pneus)	kg	15 886	15 703	16 041	15 884	15 700	16 043
	lb	35 014	34 610	35 354	35 009	34 604	35 360
Charge limite d'équilibre statique avec articulation (sans déflexion des pneus)	kg	17 070	16 885	17 236	17 078	16 893	17 250
	lb	37 623	37 215	37 988	37 641	37 232	38 019
Force d'arrachage (§)	kN	203	201	215	203	202	216
	lbf	45 612	45 305	48 373	45 785	45 478	48 571
Poids en ordre de marche*	kg	25 276	25 414	25 251	25 318	25 456	25 293
	lb	55 708	56 012	55 652	55 801	56 105	55 745

\* Les charges limites d'équilibre statique et les poids en ordre de marche indiqués correspondent à une machine configurée avec des pneus à carcasse radiale Bridgestone 26.5R25 VJT L3, le plein de tous les liquides, le poids d'un conducteur, le contrepoids équipé de série, la commande antitangage, le système de démarrage à froid, les garde-boues pour le déplacement sur route, Product Link, le blocage de différentiel manuel/les essieux non protégés (avant et arrière), le blindage du groupe motopropulseur, la direction auxiliaire et l'insonorisation.

† Illustration avec tableaux des dimensions.

\*\*\* Les spécifications du godet roche sont indiquées sur les pneus radiaux Bridgestone 26.5R25 VSDL L5.

(§) Mesurée à 100 mm (4") en arrière de la lame de coupe, en prenant la charnière du godet comme point pivot, conformément à la norme ISO 14397-2:2007.

(Avec déflexion des pneus) Conformité parfaite à la norme ISO 14397-1:2007, paragraphes 1 à 6, qui autorise un écart de 2 % entre les résultats des calculs et des tests.

(Sans déflexion des pneus) Conformité à la norme ISO 14397-1:2007, paragraphes 1 à 5.

D'autres godets sont disponibles et les offres varient en fonction de la région. Veuillez contacter votre concessionnaire Cat pour en savoir plus.

# Spécifications de la Chargeuse sur pneus 972

## Caractéristiques de fonctionnement : godets (suite)

Timonerie		Timonerie standard					
Type de godet		Normal GP - À crochets – Fusion					
Type de lame		Lames de coupe à boulonner	Dents et segments	Extrémités	Lames de coupe à boulonner	Dents et segments	Extrémités
Capacité nominale	m <sup>3</sup>	4,60	4,60	4,40	4,80	4,80	4,60
	yd <sup>3</sup>	6,00	6,00	5,75	6,25	6,25	6,00
Capacité nominale : facteur de remplissage de 110 %	m <sup>3</sup>	5,10	5,10	4,80	5,30	5,30	5,10
	yd <sup>3</sup>	6,75	6,75	6,25	7,00	7,00	6,75
Largeur	mm	3 220	3 271	3 271	3 220	3 271	3 271
	ft/in	10'6"	10'8"	10'8"	10'6"	10'8"	10'8"
<b>16</b> † Hauteur de vidage à portée maximale, vidage à 45°	mm	3 162	3 008	3 008	3 135	2 980	2 980
	ft/in	10'4"	9'10"	9'10"	10'3"	9'9"	9'9"
<b>17</b> † Portée au levage maximal et vidage à 45°	mm	1 359	1 497	1 497	1 381	1 517	1 517
	ft/in	4'5"	4'10"	4'10"	4'6"	4'11"	4'11"
Portée avec bras de manutention et godet à l'horizontale	mm	3 012	3 217	3 217	3 047	3 252	3 252
	ft/in	9'10"	10'6"	10'6"	9'11"	10'8"	10'8"
<b>A</b> † Profondeur d'excavation	mm	98	98	68	98	98	68
	in	3,8"	3,8"	2,6"	3,8"	3,8"	2,6"
<b>12</b> † Longueur hors tout	mm	9 270	9 494	9 494	9 305	9 529	9 529
	ft/in	30'5"	31'2"	31'2"	30'7"	31'4"	31'4"
<b>B</b> † Hauteur hors tout avec godet au levage maximal	mm	6 216	6 216	6 216	6 275	6 275	6 275
	ft/in	20'5"	20'5"	20'5"	20'8"	20'8"	20'8"
Rayon de braquage de la chargeuse avec godet en position de transport	mm	7 626	7 719	7 719	7 636	7 730	7 730
	ft/in	25'1"	25'4"	25'4"	25'1"	25'5"	25'5"
Charge limite d'équilibre statique, en ligne (avec déflexion des pneus)	kg	18 103	17 918	18 274	18 095	17 910	18 264
	lb	39 899	39 493	40 276	39 882	39 474	40 254
Charge limite d'équilibre statique, en ligne (sans déflexion des pneus)	kg	19 277	19 091	19 460	19 275	19 088	19 456
	lb	42 488	42 077	42 890	42 483	42 070	42 881
Charge limite d'équilibre statique, avec articulation (avec déflexion des pneus)	kg	15 742	15 557	15 895	15 735	15 549	15 886
	lb	34 696	34 289	35 034	34 680	34 272	35 014
Charge limite d'équilibre statique avec articulation (sans déflexion des pneus)	kg	16 935	16 748	17 099	16 933	16 746	17 096
	lb	37 325	36 914	37 687	37 321	36 908	37 680
Force d'arrachage (§)	kN	195	194	207	190	189	201
	lbf	43 938	43 631	46 509	42 894	42 587	45 347
Poids en ordre de marche*	kg	25 377	25 515	25 352	25 372	25 510	25 347
	lb	55 930	56 234	55 874	55 919	56 223	55 863

\* Les charges limites d'équilibre statique et les poids en ordre de marche indiqués correspondent à une machine configurée avec des pneus à carcasse radiale Bridgestone 26.5R25 VJT L3, le plein de tous les liquides, le poids d'un conducteur, le contrepoids équipé de série, la commande antitangage, le système de démarrage à froid, les garde-boues pour le déplacement sur route, Product Link, le blocage de différentiel manuel/les essieux non protégés (avant et arrière), le blindage du groupe motopropulseur, la direction auxiliaire et l'insonorisation.

† Illustration avec tableaux des dimensions.

\*\*\* Les spécifications du godet roche sont indiquées sur les pneus radiaux Bridgestone 26.5R25 VSDL L5.

(§) Mesurée à 100 mm (4") en arrière de la lame de coupe, en prenant la charnière du godet comme point pivot, conformément à la norme ISO 14397-2:2007.

(Avec déflexion des pneus) Conformité parfaite à la norme ISO 14397-1:2007, paragraphes 1 à 6, qui autorise un écart de 2 % entre les résultats des calculs et des tests.

(Sans déflexion des pneus) Conformité à la norme ISO 14397-1:2007, paragraphes 1 à 5.

D'autres godets sont disponibles et les offres varient en fonction de la région. Veuillez contacter votre concessionnaire Cat pour en savoir plus.

# Spécifications de la Chargeuse sur pneus 972

## Caractéristiques de fonctionnement : godets (suite)

Timonerie		Timonerie standard				
Type de godet	Normal GP - À crochets – Fusion				Normal GP –À crochets – Volvo grande taille	
Type de lame	Lames de coupe à boulonner	Dents et segments	Extrémités	Lames de coupe à boulonner	Lames de coupe boulonner	
Capacité nominale	m <sup>3</sup>	5,00	5,00	4,80	4,00	4,40
	yd <sup>3</sup>	6,50	6,50	6,25	5,25	5,75
Capacité nominale : facteur de remplissage de 110 %	m <sup>3</sup>	5,50	5,50	5,30	4,40	4,80
	yd <sup>3</sup>	7,25	7,25	7,00	5,75	6,25
Largeur	mm	3 220	3 271	3 271	3 220	3 220
	ft/in	10'6"	10'8"	10'8"	10'6"	10'6"
<b>16†</b> Hauteur de vidage à portée maximale, vidage à 45°	mm	3 111	2 956	2 956	3 133	3 070
	ft/in	10'2"	9'8"	9'8"	10'3"	10'0"
<b>17†</b> Portée au levage maximal et vidage à 45°	mm	1 402	1 538	1 538	1 436	1 482
	ft/in	4'7"	5'0"	5'0"	4'8"	4'10"
Portée avec bras de manutention et godet à l'horizontale	mm	3 079	3 284	3 284	3 084	3 164
	ft/in	10'1"	10'9"	10'9"	10'1"	10'4"
<b>A†</b> Profondeur d'excavation	mm	98	98	68	92	92
	in	3,8"	3,8"	2,6"	3,6"	3,6"
<b>12†</b> Longueur hors tout	mm	9 337	9 561	9 561	9 338	9 418
	ft/in	30'8"	31'5"	31'5"	30'8"	30'11"
<b>B†</b> Hauteur hors tout avec godet au levage maximal	mm	6 301	6 301	6 301	6 207	6 324
	ft/in	20'9"	20'9"	20'9"	20'5"	20'9"
Rayon de braquage de la chargeuse avec godet en position de transport	mm	7 646	7 740	7 740	7 630	7 654
	ft/in	25'1"	25'5"	25'5"	25'1"	25'2"
Charge limite d'équilibre statique, en ligne (avec déflexion des pneus)	kg	17 976	17 790	18 142	17 052	16 895
	lb	39 619	39 209	39 986	37 583	37 238
Charge limite d'équilibre statique, en ligne (sans déflexion des pneus)	kg	19 159	18 970	19 336	18 136	17 993
	lb	42 226	41 811	42 618	39 972	39 656
Charge limite d'équilibre statique, avec articulation (avec déflexion des pneus)	kg	15 617	15 431	15 766	14 807	14 654
	lb	34 420	34 010	34 749	32 634	32 297
Charge limite d'équilibre statique avec articulation (sans déflexion des pneus)	kg	16 818	16 630	16 978	15 913	15 773
	lb	37 068	36 653	37 420	35 072	34 763
Force d'arrachage (§)	kN	186	185	196	184	174
	lbf	41 878	41 571	44 223	41 406	39 186
Poids en ordre de marche*	kg	25 463	25 600	25 437	25 481	25 587
	lb	56 119	56 423	56 063	56 159	56 393

\* Les charges limites d'équilibre statique et les poids en ordre de marche indiqués correspondent à une machine configurée avec des pneus à carcasse radiale Bridgestone 26.5R25 VJT L3, le plein de tous les liquides, le poids d'un conducteur, le contre poids équipé de série, la commande antitangage, le système de démarrage à froid, les garde-boues pour le déplacement sur route, Product Link, le blocage de différentiel manuel/les essieux non protégés (avant et arrière), le blindage du groupe motopropulseur, la direction auxiliaire et l'insonorisation.

† Illustration avec tableaux des dimensions.

\*\*\* Les spécifications du godet roche sont indiquées sur les pneus radiaux Bridgestone 26.5R25 VSDL L5.

(§) Mesurée à 100 mm (4") en arrière de la lame de coupe, en prenant la charnière du godet comme point pivot, conformément à la norme ISO 14397-2:2007.

(Avec déflexion des pneus) Conformité parfaite à la norme ISO 14397-1:2007, paragraphes 1 à 6, qui autorise un écart de 2 % entre les résultats des calculs et des tests.

(Sans déflexion des pneus) Conformité à la norme ISO 14397-1:2007, paragraphes 1 à 5.

D'autres godets sont disponibles et les offres varient en fonction de la région. Veuillez contacter votre concessionnaire Cat pour en savoir plus.

# Spécifications de la Chargeuse sur pneus 972

## Caractéristiques de fonctionnement : godets (suite)

Timonerie		Timonerie standard					
Type de godet		Fond plat – À claveter					
Type de lame		Lames de coupe à boulonner	Dents et segments	Extrémités	Lames de coupe à boulonner	Dents et segments	Extrémités
Capacité nominale	m <sup>3</sup>	4,60	4,60	4,40	4,80	4,80	4,60
	yd <sup>3</sup>	6,00	6,00	5,75	6,25	6,25	6,00
Capacité nominale : facteur de remplissage de 110 %	m <sup>3</sup>	5,10	5,10	4,80	5,30	5,30	5,10
	yd <sup>3</sup>	6,75	6,75	6,25	7,00	7,00	6,75
Largeur	mm	3 220	3 271	3 271	3 220	3 271	3 271
	ft/in	10'6"	10'8"	10'8"	10'6"	10'8"	10'8"
<b>16†</b> Hauteur de vidage à portée maximale, vidage à 45°	mm	3 125	2 962	2 962	3 104	2 941	2 941
	ft/in	10'3"	9'8"	9'8"	10'2"	9'7"	9'7"
<b>17†</b> Portée au levage maximal et vidage à 45°	mm	1 248	1 375	1 375	1 269	1 396	1 396
	ft/in	4'1"	4'6"	4'6"	4'1"	4'6"	4'6"
Portée avec bras de manutention et godet à l'horizontale	mm	2 976	3 181	3 181	3 006	3 211	3 211
	ft/in	9'9"	10'5"	10'5"	9'10"	10'6"	10'6"
<b>A†</b> Profondeur d'excavation	mm	98	98	68	98	98	68
	in	3,8"	3,8"	2,6"	3,8"	3,8"	2,6"
<b>12†</b> Longueur hors tout	mm	9 234	9 458	9 458	9 264	9 488	9 488
	ft/in	30'4"	31'1"	31'1"	30'5"	31'2"	31'2"
<b>B†</b> Hauteur hors tout avec godet au levage maximal	mm	6 167	6 167	6 167	6 198	6 198	6 198
	ft/in	20'3"	20'3"	20'3"	20'5"	20'5"	20'5"
Rayon de braquage de la chargeuse avec godet en position de transport	mm	7 599	7 687	7 687	7 607	7 696	7 696
	ft/in	25'0"	25'3"	25'3"	25'0"	25'3"	25'3"
Charge limite d'équilibre statique, en ligne (avec déflexion des pneus)	kg	18 605	18 420	18 773	18 553	18 368	18 605
	lb	41 007	40 599	41 376	40 892	40 484	41 005
Charge limite d'équilibre statique, en ligne (sans déflexion des pneus)	kg	19 771	19 584	19 950	19 725	19 537	19 776
	lb	43 577	43 165	43 970	43 474	43 061	43 586
Charge limite d'équilibre statique, avec articulation (avec déflexion des pneus)	kg	16 233	16 048	16 382	16 182	15 997	16 216
	lb	35 778	35 370	36 108	35 666	35 257	35 741
Charge limite d'équilibre statique avec articulation (sans déflexion des pneus)	kg	17 417	17 230	17 577	17 372	17 184	17 405
	lb	38 388	37 976	38 741	38 288	37 875	38 360
Force d'arrachage (§)	kN	201	199	213	196	195	208
	lbf	45 185	44 876	47 895	44 213	43 906	46 811
Poids en ordre de marche*	kg	24 936	25 074	24 911	24 970	25 108	24 945
	lb	54 958	55 262	54 902	55 034	55 338	54 978

\* Les charges limites d'équilibre statique et les poids en ordre de marche indiqués correspondent à une machine configurée avec des pneus à carcasse radiale Bridgestone 26.5R25 VJT L3, le plein de tous les liquides, le poids d'un conducteur, le contrepoids équipé de série, la commande antitangage, le système de démarrage à froid, les garde-boues pour le déplacement sur route, Product Link, le blocage de différentiel manuel/les essieux non protégés (avant et arrière), le blindage du groupe motopropulseur, la direction auxiliaire et l'insonorisation.

† Illustration avec tableaux des dimensions.

\*\*\* Les spécifications du godet roche sont indiquées sur les pneus radiaux Bridgestone 26.5R25 VSDL L5.

(§) Mesurée à 100 mm (4") en arrière de la lame de coupe, en prenant la charnière du godet comme point pivot, conformément à la norme ISO 14397-2:2007.

(Avec déflexion des pneus) Conformité parfaite à la norme ISO 14397-1:2007, paragraphes 1 à 6, qui autorise un écart de 2 % entre les résultats des calculs et des tests.

(Sans déflexion des pneus) Conformité à la norme ISO 14397-1:2007, paragraphes 1 à 5.

D'autres godets sont disponibles et les offres varient en fonction de la région. Veuillez contacter votre concessionnaire Cat pour en savoir plus.

# Spécifications de la Chargeuse sur pneus 972

## Caractéristiques de fonctionnement : godets (suite)

Timonerie		Timonerie standard					
Type de godet		Fond plat – À claveter					
Type de lame		Lames de coupe à boulonner	Dents et segments	Extrémités	Lames de coupe à boulonner	Dents et segments	Extrémités
Capacité nominale	m <sup>3</sup>	5,00	5,00	4,80	5,20	5,20	5,00
	yd <sup>3</sup>	6,50	6,50	6,25	6,75	6,75	6,50
Capacité nominale : facteur de remplissage de 110 %	m <sup>3</sup>	5,50	5,50	5,30	5,70	5,70	5,50
	yd <sup>3</sup>	7,25	7,25	7,00	7,50	7,50	7,25
Largeur	mm	3 220	3 271	3 271	3 220	3 271	3 271
	ft/in	10'6"	10'8"	10'8"	10'6"	10'8"	10'8"
<b>16†</b> Hauteur de vidage à portée maximale, vidage à 45°	mm	3 075	2 913	2 913	3 054	2 891	2 891
	ft/in	10'1"	9'6"	9'6"	10'0"	9'5"	9'5"
<b>17†</b> Portée au levage maximal et vidage à 45°	mm	1 297	1 424	1 424	1 318	1 445	1 445
	ft/in	4'3"	4'8"	4'8"	4'3"	4'8"	4'8"
Portée avec bras de manutention et godet à l'horizontale	mm	3 046	3 251	3 251	3 076	3 281	3 281
	ft/in	9'11"	10'8"	10'8"	10'1"	10'9"	10'9"
<b>A†</b> Profondeur d'excavation	mm	98	98	68	98	98	68
	in	3,8"	3,8"	2,6"	3,8"	3,8"	2,6"
<b>12†</b> Longueur hors tout	mm	9 304	9 528	9 528	9 334	9 558	9 558
	ft/in	30'7"	31'4"	31'4"	30'8"	31'5"	31'5"
<b>B†</b> Hauteur hors tout avec godet au levage maximal	mm	6 228	6 228	6 228	6 270	6 270	6 270
	ft/in	20'6"	20'6"	20'6"	20'7"	20'7"	20'7"
Rayon de braquage de la chargeuse avec godet en position de transport	mm	7 618	7 707	7 707	7 626	7 715	7 715
	ft/in	25'0"	25'4"	25'4"	25'1"	25'4"	25'4"
Charge limite d'équilibre statique, en ligne (avec déflexion des pneus)	kg	18 479	18 293	18 626	18 426	18 239	18 584
	lb	40 729	40 318	41 052	40 612	40 200	40 959
Charge limite d'équilibre statique, en ligne (sans déflexion des pneus)	kg	19 657	19 469	19 813	19 609	19 420	19 777
	lb	43 325	42 910	43 669	43 220	42 803	43 590
Charge limite d'équilibre statique, avec articulation (avec déflexion des pneus)	kg	16 109	15 923	16 239	16 058	15 871	16 198
	lb	35 506	35 095	35 791	35 392	34 979	35 700
Charge limite d'équilibre statique avec articulation (sans déflexion des pneus)	kg	17 306	17 118	17 444	17 259	17 070	17 409
	lb	38 142	37 728	38 447	38 040	37 623	38 371
Force d'arrachage (§)	kN	191	189	202	187	185	197
	lbf	42 965	42 658	45 423	42 071	41 764	44 432
Poids en ordre de marche*	kg	25 020	25 158	24 995	25 055	25 193	25 030
	lb	55 144	55 448	55 088	55 221	55 525	55 165

\* Les charges limites d'équilibre statique et les poids en ordre de marche indiqués correspondent à une machine configurée avec des pneus à carcasse radiale Bridgestone 26.5R25 VJT L3, le plein de tous les liquides, le poids d'un conducteur, le contrepoids équipé de série, la commande antitangage, le système de démarrage à froid, les garde-boues pour le déplacement sur route, Product Link, le blocage de différentiel manuel/les essieux non protégés (avant et arrière), le blindage du groupe motopropulseur, la direction auxiliaire et l'insonorisation.

† Illustration avec tableaux des dimensions.

\*\*\* Les spécifications du godet roche sont indiquées sur les pneus radiaux Bridgestone 26.5R25 VSDL L5.

(§) Mesurée à 100 mm (4") en arrière de la lame de coupe, en prenant la charnière du godet comme point pivot, conformément à la norme ISO 14397-2:2007.

(Avec déflexion des pneus) Conformité parfaite à la norme ISO 14397-1:2007, paragraphes 1 à 6, qui autorise un écart de 2 % entre les résultats des calculs et des tests.

(Sans déflexion des pneus) Conformité à la norme ISO 14397-1:2007, paragraphes 1 à 5.

D'autres godets sont disponibles et les offres varient en fonction de la région. Veuillez contacter votre concessionnaire Cat pour en savoir plus.

# Spécifications de la Chargeuse sur pneus 972

## Caractéristiques de fonctionnement : godets (suite)

Timonerie		Timonerie standard					
Type de godet	Fond plat – À claveter – BGE – STD			Fond plat – À claveter – BGE – STD – FMT			
Type de lame		Lames de coupe à boulonner	Lames de coupe à boulonner	Lames de coupe à boulonner	Extrémités	Extrémités	Extrémités
Capacité nominale	m <sup>3</sup>	4,60	4,80	5,00	4,40	4,80	5,00
	yd <sup>3</sup>	6,00	6,25	6,50	5,75	6,25	6,50
Capacité nominale : facteur de remplissage de 110 %	m <sup>3</sup>	5,10	5,30	5,50	4,80	5,30	5,50
	yd <sup>3</sup>	6,75	7,00	7,25	6,25	7,00	7,25
Largeur	mm	3 220	3 220	3 238	3 312	3 312	3 312
	ft/in	10'6"	10'6"	10'7"	10'10"	10'10"	10'10"
16† Hauteur de vidage à portée maximale, vidage à 45°	mm	3 121	3 104	3 075	2 981	2 935	2 914
	ft/in	10'2"	10'2"	10'1"	9'9"	9'7"	9'6"
17† Portée au levage maximal et vidage à 45°	mm	1 251	1 269	1 297	1 425	1 471	1 492
	ft/in	4'1"	4'1"	4'3"	4'8"	4'9"	4'10"
Portée avec bras de manutention et godet à l'horizontale	mm	2 981	3 006	3 046	3 203	3 268	3 298
	ft/in	9'9"	9'10"	9'11"	10'6"	10'8"	10'9"
A† Profondeur d'excavation	mm	98	98	98	73	73	73
	in	3,8"	3,8"	3,8"	2,8"	2,8"	2,8"
12† Longueur hors tout	mm	9 239	9 264	9 304	9 443	9 508	9 538
	ft/in	30'4"	30'5"	30'7"	31'0"	31'3"	31'4"
B† Hauteur hors tout avec godet au levage maximal	mm	6 202	6 192	6 218	6 202	6 263	6 263
	ft/in	20'5"	20'4"	20'5"	20'5"	20'7"	20'7"
Rayon de braquage de la chargeuse avec godet en position de transport	mm	7 600	7 607	7 626	7 694	7 712	7 721
	ft/in	25'0"	25'0"	25'1"	25'3"	25'4"	25'4"
Charge limite d'équilibre statique, en ligne (avec déflexion des pneus)	kg	17 741	17 934	17 843	17 899	18 011	17 899
	lb	39 103	39 528	39 328	39 450	39 697	39 450
Charge limite d'équilibre statique, en ligne (sans déflexion des pneus)	kg	18 868	19 089	19 003	19 036	19 189	19 077
	lb	41 586	42 074	41 884	41 956	42 293	42 045
Charge limite d'équilibre statique, avec articulation (avec déflexion des pneus)	kg	15 405	15 572	15 484	15 545	15 631	15 523
	lb	33 952	34 322	34 128	34 261	34 451	34 213
Charge limite d'équilibre statique avec articulation (sans déflexion des pneus)	kg	16 551	16 746	16 663	16 701	16 827	16 719
	lb	36 478	36 908	36 725	36 810	37 086	36 848
Force d'arrachage (§)	kN	198	194	189	209	199	195
	lbf	44 511	43 774	42 543	47 132	44 895	43 864
Poids en ordre de marche*	kg	25 474	25 451	25 514	25 458	25 514	25 586
	lb	56 144	56 094	56 233	56 109	56 233	56 391

\* Les charges limites d'équilibre statique et les poids en ordre de marche indiqués correspondent à une machine configurée avec des pneus à carcasse radiale Bridgestone 26.5R25 VJT L3, le plein de tous les liquides, le poids d'un conducteur, le contrepois équipé de série, la commande antitangage, le système de démarrage à froid, les garde-boues pour le déplacement sur route, Product Link, le blocage de différentiel manuel/les essieux non protégés (avant et arrière), le blindage du groupe motopropulseur, la direction auxiliaire et l'insonorisation.

† Illustration avec tableaux des dimensions.

\*\*\* Les spécifications du godet roche sont indiquées sur les pneus radiaux Bridgestone 26.5R25 VSDL L5.

(§) Mesurée à 100 mm (4") en arrière de la lame de coupe, en prenant la charnière du godet comme point pivot, conformément à la norme ISO 14397-2:2007.

(Avec déflexion des pneus) Conformité parfaite à la norme ISO 14397-1:2007, paragraphes 1 à 6, qui autorise un écart de 2 % entre les résultats des calculs et des tests.

(Sans déflexion des pneus) Conformité à la norme ISO 14397-1:2007, paragraphes 1 à 5.

D'autres godets sont disponibles et les offres varient en fonction de la région. Veuillez contacter votre concessionnaire Cat pour en savoir plus.

# Spécifications de la Chargeuse sur pneus 972

## Caractéristiques de fonctionnement : godets (suite)

Timonerie		Timonerie standard					
Type de godet		Fond plat – À claveter – Abrasion					
Type de lame		Lames de coupe à boulonner	Dents et segments	Extrémités	Lames de coupe à boulonner	Dents et segments	Extrémités
Capacité nominale	m <sup>3</sup>	4,60	4,60	4,40	4,80	4,80	4,60
	yd <sup>3</sup>	6,00	6,00	5,75	6,25	6,25	6,00
Capacité nominale : facteur de remplissage de 110 %	m <sup>3</sup>	5,10	5,10	4,80	5,30	5,30	5,10
	yd <sup>3</sup>	6,75	6,75	6,25	7,00	7,00	6,75
Largeur	mm	3 220	3 271	3 271	3 220	3 271	3 271
	ft/in	10'6"	10'8"	10'8"	10'6"	10'8"	10'8"
<b>16†</b> Hauteur de vidage à portée maximale, vidage à 45°	mm	3 125	2 962	2 962	3 104	2 941	2 941
	ft/in	10'3"	9'8"	9'8"	10'2"	9'7"	9'7"
<b>17†</b> Portée au levage maximal et vidage à 45°	mm	1 248	1 375	1 375	1 269	1 396	1 396
	ft/in	4'1"	4'6"	4'6"	4'1"	4'6"	4'6"
Portée avec bras de manutention et godet à l'horizontale	mm	2 976	3 181	3 181	3 006	3 211	3 211
	ft/in	9'9"	10'5"	10'5"	9'10"	10'6"	10'6"
<b>A†</b> Profondeur d'excavation	mm	98	98	68	98	98	68
	in	3,8"	3,8"	2,6"	3,8"	3,8"	2,6"
<b>12†</b> Longueur hors tout	mm	9 234	9 458	9 458	9 264	9 488	9 488
	ft/in	30'4"	31'1"	31'1"	30'5"	31'2"	31'2"
<b>B†</b> Hauteur hors tout avec godet au levage maximal	mm	6 167	6 167	6 167	6 198	6 198	6 198
	ft/in	20'3"	20'3"	20'3"	20'5"	20'5"	20'5"
Rayon de braquage de la chargeuse avec godet en position de transport	mm	7 599	7 687	7 687	7 607	7 696	7 696
	ft/in	25'0"	25'3"	25'3"	25'0"	2'3"	25'3"
Charge limite d'équilibre statique, en ligne (avec déflexion des pneus)	kg	18 461	18 277	18 606	18 405	18 220	18 577
	lb	40 688	40 282	41 007	40 566	40 158	40 945
Charge limite d'équilibre statique, en ligne (sans déflexion des pneus)	kg	19 626	19 440	19 780	19 576	19 389	19 759
	lb	43 257	42 846	43 595	43 145	42 733	43 550
Charge limite d'équilibre statique, avec articulation (avec déflexion des pneus)	kg	16 088	15 904	16 215	16 034	15 848	16 188
	lb	35 459	35 053	35 739	35 339	34 930	35 679
Charge limite d'équilibre statique avec articulation (sans déflexion des pneus)	kg	17 272	17 086	17 407	17 223	17 035	17 388
	lb	38 068	37 658	38 366	37 959	37 547	38 324
Force d'arrachage (§)	kN	200	199	212	196	194	207
	lbf	45 052	44 745	47 755	44 075	43 768	46 666
Poids en ordre de marche*	kg	25 077	25 215	25 052	25 114	25 252	25 089
	lb	55 269	55 573	55 214	55 351	55 655	55 296

\* Les charges limites d'équilibre statique et les poids en ordre de marche indiqués correspondent à une machine configurée avec des pneus à carcasse radiale Bridgestone 26.5R25 VJT L3, le plein de tous les liquides, le poids d'un conducteur, le contrepoids équipé de série, la commande antitangage, le système de démarrage à froid, les garde-boues pour le déplacement sur route, Product Link, le blocage de différentiel manuel/les essieux non protégés (avant et arrière), le blindage du groupe motopropulseur, la direction auxiliaire et l'insonorisation.

† Illustration avec tableaux des dimensions.

\*\*\* Les spécifications du godet roche sont indiquées sur les pneus radiaux Bridgestone 26.5R25 VSDL L5.

(§) Mesurée à 100 mm (4") en arrière de la lame de coupe, en prenant la charnière du godet comme point pivot, conformément à la norme ISO 14397-2:2007.

(Avec déflexion des pneus) Conformité parfaite à la norme ISO 14397-1:2007, paragraphes 1 à 6, qui autorise un écart de 2 % entre les résultats des calculs et des tests.

(Sans déflexion des pneus) Conformité à la norme ISO 14397-1:2007, paragraphes 1 à 5.

D'autres godets sont disponibles et les offres varient en fonction de la région. Veuillez contacter votre concessionnaire Cat pour en savoir plus.



# Spécifications de la Chargeuse sur pneus 972

## Caractéristiques de fonctionnement : godets (suite)

Timonerie		Timonerie standard						
Type de godet		Fond plat – À claveter – Abrasion						
Type de lame		Lames de coupe à boulonner	Dents et segments	Extrémités	Lames de coupe à boulonner	Dents et segments	Extrémités	Lames de coupe à boulonner
Capacité nominale	m <sup>3</sup>	5,00	5,00	4,80	5,20	5,20	5,00	5,40
	yd <sup>3</sup>	6,50	6,50	6,25	6,75	6,75	6,50	7,00
Capacité nominale : facteur de remplissage de 110 %	m <sup>3</sup>	5,50	5,50	5,30	5,70	5,70	5,50	5,90
	yd <sup>3</sup>	7,25	7,25	7,00	7,50	7,50	7,25	7,75
Largeur	mm	3 220	3 271	3 271	3 220	3 271	3 271	3 230
	ft/in	10'6"	10'8"	10'8"	10'6"	10'8"	10'8"	10'7"
<b>16</b> † Hauteur de vidage à portée maximale, vidage à 45°	mm	3 075	2 913	2 913	3 054	2 891	2 891	3 026
	ft/in	10'1"	9'6"	9'6"	10'0"	9'5"	9'5"	9'11"
<b>17</b> † Portée au levage maximal et vidage à 45°	mm	1 297	1 424	1 424	1 318	1 445	1 445	1 340
	ft/in	4'3"	4'8"	4'8"	4'3"	4'8"	4'8"	4'4"
Portée avec bras de manutention et godet à l'horizontale	mm	3 046	3 251	3 251	3 076	3 281	3 281	3 111
	ft/in	9'11"	10'8"	10'8"	10'1"	10'9"	10'9"	10'2"
<b>A</b> † Profondeur d'excavation	mm	98	98	68	98	98	68	103
	in	3,8"	3,8"	2,6"	3,8"	3,8"	2,6"	4,0"
<b>12</b> † Longueur hors tout	mm	9 304	9 528	9 528	9 334	9 558	9 558	9 373
	ft/in	30'7"	31'4"	31'4"	30'8"	31'5"	31'5"	30'9"
<b>B</b> † Hauteur hors tout avec godet au levage maximal	mm	6 239	6 239	6 239	6 270	6 270	6 270	6 311
	ft/in	20'6"	20'6"	20'6"	20'7"	20'7"	20'7"	20'9"
Rayon de braquage de la chargeuse avec godet en position de transport	mm	7 618	7 707	7 707	7 626	7 715	7 715	7 642
	ft/in	25'0"	25'4"	25'4"	25'1"	25'4"	25'4"	25'1"
Charge limite d'équilibre statique, en ligne (avec déflexion des pneus)	kg	18 323	18 137	18 464	18 266	18 079	18 405	18 209
	lb	40 384	39 974	40 694	40 258	39 846	40 565	40 134
Charge limite d'équilibre statique, en ligne (sans déflexion des pneus)	kg	19 500	19 312	19 649	19 448	19 259	19 595	19 397
	lb	42 978	42 564	43 308	42 863	42 446	43 189	42 753
Charge limite d'équilibre statique, avec articulation (avec déflexion des pneus)	kg	15 953	15 767	16 076	15 897	15 710	16 019	15 842
	lb	35 161	34 751	35 433	35 037	34 625	35 306	34 917
Charge limite d'équilibre statique avec articulation (sans déflexion des pneus)	kg	17 148	16 960	17 280	17 097	16 908	17 227	17 049
	lb	37 796	37 381	38 085	37 683	37 266	37 969	37 576
Force d'arrachage (§)	kN	190	189	201	186	185	197	181
	lbf	42 821	42 514	45 271	41 923	41 616	44 276	40 848
Poids en ordre de marche*	kg	25 170	25 308	25 145	25 209	25 347	25 183	25 218
	lb	55 474	55 778	55 418	55 560	55 863	55 504	55 580

\* Les charges limites d'équilibre statique et les poids en ordre de marche indiqués correspondent à une machine configurée avec des pneus à carcasse radiale Bridgestone 26.5R25 VJT L3, le plein de tous les liquides, le poids d'un conducteur, le contrepoids équipé de série, la commande antitangage, le système de démarrage à froid, les garde-boues pour le déplacement sur route, Product Link, le blocage de différentiel manuel/les essieux non protégés (avant et arrière), le blindage du groupe motopropulseur, la direction auxiliaire et l'insonorisation.

† Illustration avec tableaux des dimensions.

\*\*\* Les spécifications du godet roche sont indiquées sur les pneus radiaux Bridgestone 26.5R25 VSDL L5.

(§) Mesurée à 100 mm (4") en arrière de la lame de coupe, en prenant la charnière du godet comme point pivot, conformément à la norme ISO 14397-2:2007.

(Avec déflexion des pneus) Conformité parfaite à la norme ISO 14397-1:2007, paragraphes 1 à 6, qui autorise un écart de 2 % entre les résultats des calculs et des tests.

(Sans déflexion des pneus) Conformité à la norme ISO 14397-1:2007, paragraphes 1 à 5.

D'autres godets sont disponibles et les offres varient en fonction de la région. Veuillez contacter votre concessionnaire Cat pour en savoir plus.



# Spécifications de la Chargeuse sur pneus 972

## Caractéristiques de fonctionnement : godets (suite)

Timonerie		Timonerie standard					
Type de godet		Fond plat – À claveter – Abrasion – Lame de nivellement arrière			Fond plat – À claveter – Abrasion – Lame de nivellement arrière – Dents encastrées		
Type de lame		Lames de coupe à boulonner	Lames de coupe à boulonner	Lames de coupe à boulonner	Extrémités	Extrémités	Extrémités
Capacité nominale	m <sup>3</sup>	4,60	4,80	5,00	4,60	4,80	5,00
	yd <sup>3</sup>	6,00	6,25	6,50	6,00	6,25	6,50
Capacité nominale : facteur de remplissage de 110 %	m <sup>3</sup>	5,10	5,30	5,50	5,10	5,30	5,50
	yd <sup>3</sup>	6,75	7,00	7,25	6,75	7,00	7,25
Largeur	mm	3 220	3 220	3 220	3 311	3 311	3 311
	ft/in	10'6"	10'6"	10'6"	10'10"	10'10"	10'10"
16† Hauteur de vidage à portée maximale, vidage à 45°	mm	3 121	3 104	3 090	2 959	2 931	2 910
	ft/in	10'2"	10'2"	10'1"	9'8"	9'7"	9'6"
17† Portée au levage maximal et vidage à 45°	mm	1 251	1 269	1 283	1 438	1 467	1 488
	ft/in	4'1"	4'1"	4'2"	4'8"	4'9"	4'10"
Portée avec bras de manutention et godet à l'horizontale	mm	2 981	3 006	3 026	3 228	3 268	3 298
	ft/in	9'9"	9'10"	9'11"	10'7"	10'8"	10'9"
A† Profondeur d'excavation	mm	98	98	98	73	73	73
	in	3,8"	3,8"	3,8"	2,8"	2,8"	2,8"
12† Longueur hors tout	mm	9 239	9 264	9 284	9 473	9 513	9 543
	ft/in	30'4"	30'5"	30'6"	31'1"	31'3"	31'4"
B† Hauteur hors tout avec godet au levage maximal	mm	6 205	6 192	6 292	6 192	6 231	6 263
	ft/in	20'5"	20'4"	20'8"	20'4"	20'6"	20'7"
Rayon de braquage de la chargeuse avec godet en position de transport	mm	7 600	7 607	7 612	7 703	7 714	7 722
	ft/in	25'0"	25'0"	25'0"	25'4"	25'4"	25'5"
Charge limite d'équilibre statique, en ligne (avec déflexion des pneus)	kg	17 742	17 939	17 918	18 134	18 035	17 968
	lb	39 104	39 538	39 491	39 967	39 749	39 602
Charge limite d'équilibre statique, en ligne (sans déflexion des pneus)	kg	18 868	19 094	19 088	19 309	19 216	19 155
	lb	41 587	42 085	42 072	42 557	42 353	42 218
Charge limite d'équilibre statique, avec articulation (avec déflexion des pneus)	kg	15 405	15 577	15 551	15 745	15 647	15 582
	lb	33 954	34 332	34 274	34 702	34 487	34 343
Charge limite d'équilibre statique avec articulation (sans déflexion des pneus)	kg	16 551	16 751	16 740	16 938	16 847	16 787
	lb	36 480	36 919	36 895	37 331	37 131	36 999
Force d'arrachage (§)	kN	198	194	191	205	199	195
	lbf	44 510	43 802	43 113	46 268	44 860	43 864
Poids en ordre de marche*	kg	25 473	25 456	25 511	25 476	25 544	25 588
	lb	56 142	56 105	56 226	56 148	56 298	56 395

\* Les charges limites d'équilibre statique et les poids en ordre de marche indiqués correspondent à une machine configurée avec des pneus à carcasse radiale Bridgestone 26.5R25 VJT L3, le plein de tous les liquides, le poids d'un conducteur, le contrepoids équipé de série, la commande antitangage, le système de démarrage à froid, les garde-boues pour le déplacement sur route, Product Link, le blocage de différentiel manuel/les essieux non protégés (avant et arrière), le blindage du groupe motopropulseur, la direction auxiliaire et l'insonorisation.

† Illustration avec tableaux des dimensions.

\*\*\* Les spécifications du godet roche sont indiquées sur les pneus radiaux Bridgestone 26.5R25 VSDL L5.

(§) Mesurée à 100 mm (4") en arrière de la lame de coupe, en prenant la charnière du godet comme point pivot, conformément à la norme ISO 14397-2:2007.

(Avec déflexion des pneus) Conformité parfaite à la norme ISO 14397-1:2007, paragraphes 1 à 6, qui autorise un écart de 2 % entre les résultats des calculs et des tests.

(Sans déflexion des pneus) Conformité à la norme ISO 14397-1:2007, paragraphes 1 à 5.

D'autres godets sont disponibles et les offres varient en fonction de la région. Veuillez contacter votre concessionnaire Cat pour en savoir plus.

# Spécifications de la Chargeuse sur pneus 972

## Caractéristiques de fonctionnement : godets (suite)

Timonerie		Timonerie standard			
Type de godet		Fond plat – À claveter – Abrasion étroit			Font plat – À claveter – Matériau léger
Type de lame		Lames de coupe à boulonner	Dents et segments	Extrémités	Lames de coupe à boulonner
Capacité nominale	m <sup>3</sup>	4,80	4,80	4,60	10,00
	yd <sup>3</sup>	6,25	6,25	6,00	13
Capacité nominale : facteur de remplissage de 110 %	m <sup>3</sup>	5,30	5,30	5,10	10,90
	yd <sup>3</sup>	7,00	7,00	6,75	14,25
Largeur	mm	2 995	3 050	3 050	3 943
	ft/in	9'9"	10'0"	10'0"	12'11"
16† Hauteur de vidage à portée maximale, vidage à 45°	mm	3 027	2 863	2 863	2 818
	ft/in	9'11"	9'4"	9'4"	9'2"
17† Portée au levage maximal et vidage à 45°	mm	1 339	1 467	1 467	1 525
	ft/in	4'4"	4'9"	4'9"	5'0"
Portée avec bras de manutention et godet à l'horizontale	mm	3 110	3 316	3 316	3 389
	ft/in	10'2"	10'10"	10'10"	11'1"
A† Profondeur d'excavation	mm	103	98	68	119
	in	4,0"	3,8"	2,6"	4,7"
12† Longueur hors tout	mm	9 372	9 597	9 597	9 663
	ft/in	30'9"	31'6"	31'6"	31'9"
B† Hauteur hors tout avec godet au levage maximal	mm	6 336	6 336	6 336	6 690
	ft/in	20'10"	20'10"	20'10"	22'0"
Rayon de braquage de la chargeuse avec godet en position de transport	mm	7 535	7 628	7 628	8 046
	ft/in	24'9"	25'1"	25'1"	26'5"
Charge limite d'équilibre statique, en ligne (avec déflexion des pneus)	kg	18 038	17 738	18 059	18 315
	lb	39 756	39 094	39 803	40 366
Charge limite d'équilibre statique, en ligne (sans déflexion des pneus)	kg	19 200	18 894	19 229	19 595
	lb	42 317	41 643	42 381	43 189
Charge limite d'équilibre statique, avec articulation (avec déflexion des pneus)	kg	15 698	15 397	15 703	15 952
	lb	34 599	33 936	34 609	35 158
Charge limite d'équilibre statique avec articulation (sans déflexion des pneus)	kg	16 879	16 573	16 891	17 249
	lb	37 202	36 528	37 228	38 018
Force d'arrachage (§)	kN	182	179	190	153
	lbf	40 959	40 368	42 810	34 556
Poids en ordre de marche*	kg	25 209	25 381	25 235	24 982
	lb	55 560	55 939	55 618	55 059

\* Les charges limites d'équilibre statique et les poids en ordre de marche indiqués correspondent à une machine configurée avec des pneus à carcasse radiale Bridgestone 26.5R25 VJT L3, le plein de tous les liquides, le poids d'un conducteur, le contrepoids équipé de série, la commande antitangage, le système de démarrage à froid, les garde-boues pour le déplacement sur route, Product Link, le blocage de différentiel manuel/les essieux non protégés (avant et arrière), le blindage du groupe motopropulseur, la direction auxiliaire et l'insonorisation.

† Illustration avec tableaux des dimensions.

\*\*\* Les spécifications du godet roche sont indiquées sur les pneus radiaux Bridgestone 26.5R25 VSDL L5.

(§) Mesurée à 100 mm (4") en arrière de la lame de coupe, en prenant la charnière du godet comme point pivot, conformément à la norme ISO 14397-2:2007.

(Avec déflexion des pneus) Conformité parfaite à la norme ISO 14397-1:2007, paragraphes 1 à 6, qui autorise un écart de 2 % entre les résultats des calculs et des tests.

(Sans déflexion des pneus) Conformité à la norme ISO 14397-1:2007, paragraphes 1 à 5.

D'autres godets sont disponibles et les offres varient en fonction de la région. Veuillez contacter votre concessionnaire Cat pour en savoir plus.

# Spécifications de la Chargeuse sur pneus 972

## Caractéristiques de fonctionnement : godets (suite)

Timonerie		Timonerie standard					
Type de godet		Fond plat – À accrocher – Fusion					
Type de lame		Lames de coupe à boulonner	Dents et segments	Extrémités	Lames de coupe à boulonner	Dents et segments	Extrémités
Capacité nominale	m <sup>3</sup>	4,40	4,40	4,20	4,60	4,60	4,40
	yd <sup>3</sup>	5,75	5,75	5,50	6,00	6,00	5,75
Capacité nominale : facteur de remplissage de 110 %	m <sup>3</sup>	4,80	4,80	4,60	5,10	5,10	4,80
	yd <sup>3</sup>	6,25	6,25	6,00	6,75	6,75	6,25
Largeur	mm	3 220	3 271	3 271	3 220	3 271	3 271
	ft/in	10'6"	10'8"	10'8"	10'6"	10'8"	10'8"
<b>16</b> † Hauteur de vidage à portée maximale, vidage à 45°	mm	3 100	2 937	2 937	3 074	2 912	2 912
	ft/in	10'2"	9'7"	9'7"	10'1"	9'6"	9'6"
<b>17</b> † Portée au levage maximal et vidage à 45°	mm	1 272	1 399	1 399	1 298	1 425	1 425
	ft/in	4'2"	4'7"	4'7"	4'3"	4'8"	4'8"
Portée avec bras de manutention et godet à l'horizontale	mm	3 011	3 216	3 216	3 047	3 252	3 252
	ft/in	9'10"	10'6"	10'6"	9'11"	10'8"	10'8"
<b>A</b> † Profondeur d'excavation	mm	98	98	68	98	98	68
	in	3,8"	3,8"	2,6"	3,8"	3,8"	2,6"
<b>12</b> † Longueur hors tout	mm	9 269	9 493	9 493	9 305	9 529	9 529
	ft/in	30'5"	31'2"	31'2"	30'7"	31'4"	31'4"
<b>B</b> † Hauteur hors tout avec godet au levage maximal	mm	6 201	6 201	6 201	6 204	6 204	6 204
	ft/in	20'5"	20'5"	20'5"	20'5"	20'5"	20'5"
Rayon de braquage de la chargeuse avec godet en position de transport	mm	7 625	7 719	7 719	7 636	7 730	7 730
	ft/in	25'1"	25'4"	25'4"	25'1"	25'5"	25'5"
Charge limite d'équilibre statique, en ligne (avec déflexion des pneus)	kg	17 748	17 567	17 914	17 932	17 749	18 101
	lb	39 118	38 718	39 483	39 524	39 119	39 894
Charge limite d'équilibre statique, en ligne (sans déflexion des pneus)	kg	18 876	18 693	19 053	19 082	18 897	19 262
	lb	41 603	41 200	41 993	42 058	41 649	42 455
Charge limite d'équilibre statique, avec articulation (avec déflexion des pneus)	kg	15 431	15 249	15 579	15 595	15 411	15 746
	lb	34 009	33 610	34 337	34 372	33 967	34 705
Charge limite d'équilibre statique avec articulation (sans déflexion des pneus)	kg	16 578	16 395	16 737	16 764	16 579	16 926
	lb	36 538	36 135	36 890	36 949	36 540	37 306
Force d'arrachage (§)	kN	195	194	206	191	190	202
	lbf	43 922	43 615	46 495	43 094	42 787	45 557
Poids en ordre de marche*	kg	25 419	25 557	25 394	25 401	25 539	25 376
	lb	56 022	56 326	55 967	55 983	56 287	55 928

\* Les charges limites d'équilibre statique et les poids en ordre de marche indiqués correspondent à une machine configurée avec des pneus à carcasse radiale Bridgestone 26.5R25 VJT L3, le plein de tous les liquides, le poids d'un conducteur, le contrepoids équipé de série, la commande antitangage, le système de démarrage à froid, les garde-boues pour le déplacement sur route, Product Link, le blocage de différentiel manuel/les essieux non protégés (avant et arrière), le blindage du groupe motopropulseur, la direction auxiliaire et l'insonorisation.

† Illustration avec tableaux des dimensions.

\*\*\* Les spécifications du godet roche sont indiquées sur les pneus radiaux Bridgestone 26.5R25 VSDL L5.

(§) Mesurée à 100 mm (4") en arrière de la lame de coupe, en prenant la charnière du godet comme point pivot, conformément à la norme ISO 14397-2:2007.

(Avec déflexion des pneus) Conformité parfaite à la norme ISO 14397-1:2007, paragraphes 1 à 6, qui autorise un écart de 2 % entre les résultats des calculs et des tests.

(Sans déflexion des pneus) Conformité à la norme ISO 14397-1:2007, paragraphes 1 à 5.

D'autres godets sont disponibles et les offres varient en fonction de la région. Veuillez contacter votre concessionnaire Cat pour en savoir plus.

# Spécifications de la Chargeuse sur pneus 972

## Caractéristiques de fonctionnement : godets (suite)

Timonerie		Timonerie standard					
Type de godet		Fond plat – À accrocher – Fusion					
Type de lame		Lames de coupe à boulonner	Dents et segments	Extrémités	Lames de coupe à boulonner	Dents et segments	Extrémités
Capacité nominale	m <sup>3</sup>	4,80	4,80	4,60	5,20	5,20	5,00
	yd <sup>3</sup>	6,25	6,25	6,00	6,75	6,75	6,50
Capacité nominale : facteur de remplissage de 110 %	m <sup>3</sup>	5,30	5,30	5,10	5,70	5,70	5,50
	yd <sup>3</sup>	7,00	7,00	6,75	7,50	7,50	7,25
Largeur	mm	3 220	3 271	3 271	3 220	3 271	3 271
	ft/in	10'6"	10'8"	10'8"	10'6"	10'8"	10'8"
16† Hauteur de vidage à portée maximale, vidage à 45°	mm	3 053	2 890	2 890	3 004	2 841	2 841
	ft/in	10'0"	9'5"	9'5"	9'10"	9'3"	9'3"
17† Portée au levage maximal et vidage à 45°	mm	1 319	1 446	1 446	1 369	1 496	1 496
	ft/in	4'3"	4'8"	4'8"	4'5"	4'10"	4'10"
Portée avec bras de manutention et godet à l'horizontale	mm	3 077	3 282	3 282	3 147	3 352	3 352
	ft/in	10'1"	10'9"	10'9"	10'3"	10'11"	10'11"
A† Profondeur d'excavation	mm	98	98	68	98	98	68
	in	3,8"	3,8"	2,6"	3,8"	3,8"	2,6"
12† Longueur hors tout	mm	9 335	9 559	9 559	9 405	9 629	9 629
	ft/in	30'8"	31'5"	31'5"	30'11"	31'8"	31'8"
B† Hauteur hors tout avec godet au levage maximal	mm	6 236	6 236	6 236	6 307	6 307	6 307
	ft/in	20'6"	20'6"	20'6"	20'9"	20'9"	20'9"
Rayon de braquage de la chargeuse avec godet en position de transport	mm	7 645	7 739	7 739	7 666	7 760	7 760
	ft/in	25'1"	25'5"	25'5"	25'2"	25'6"	25'6"
Charge limite d'équilibre statique, en ligne (avec déflexion des pneus)	kg	17 880	17 695	18 046	17 751	17 565	17 914
	lb	39 408	39 001	39 775	39 123	38 713	39 484
Charge limite d'équilibre statique, en ligne (sans déflexion des pneus)	kg	19 035	18 848	19 213	18 917	18 728	19 092
	lb	41 953	41 542	42 346	41 693	41 278	42 079
Charge limite d'équilibre statique, avec articulation (avec déflexion des pneus)	kg	15 544	15 359	15 693	15 417	15 231	15 564
	lb	34 259	33 852	34 588	33 980	33 570	34 304
Charge limite d'équilibre statique avec articulation (sans déflexion des pneus)	kg	16 717	16 531	16 878	16 602	16 414	16 760
	lb	36 846	36 435	37 200	36 591	36 176	36 939
Force d'arrachage (§)	kN	187	186	198	179	177	188
	lbf	42 201	41 894	44 567	40 229	39 922	42 388
Poids en ordre de marche*	kg	25 436	25 574	25 410	25 525	25 663	25 499
	lb	56 060	56 364	56 004	56 256	56 560	56 200

\* Les charges limites d'équilibre statique et les poids en ordre de marche indiqués correspondent à une machine configurée avec des pneus à carcasse radiale Bridgestone 26.5R25 VJT L3, le plein de tous les liquides, le poids d'un conducteur, le contrepoids équipé de série, la commande antitangage, le système de démarrage à froid, les garde-boues pour le déplacement sur route, Product Link, le blocage de différentiel manuel/les essieux non protégés (avant et arrière), le blindage du groupe motopropulseur, la direction auxiliaire et l'insonorisation.

† Illustration avec tableaux des dimensions.

\*\*\* Les spécifications du godet roche sont indiquées sur les pneus radiaux Bridgestone 26.5R25 VSDL L5.

(§) Mesurée à 100 mm (4") en arrière de la lame de coupe, en prenant la charnière du godet comme point pivot, conformément à la norme ISO 14397-2:2007.

(Avec déflexion des pneus) Conformité parfaite à la norme ISO 14397-1:2007, paragraphes 1 à 6, qui autorise un écart de 2 % entre les résultats des calculs et des tests.

(Sans déflexion des pneus) Conformité à la norme ISO 14397-1:2007, paragraphes 1 à 5.

D'autres godets sont disponibles et les offres varient en fonction de la région. Veuillez contacter votre concessionnaire Cat pour en savoir plus.

# Spécifications de la Chargeuse sur pneus 972

## Caractéristiques de fonctionnement : godets (suite)

Timonerie		Timonerie standard		
Type de godet		Fond plat – À accrocher – Volvo Large		
Type de lame		Lames de coupe à boulonner	Lames de coupe à boulonner	Lames de coupe à boulonner
Capacité nominale	m <sup>3</sup>	4,20	4,60	4,80
	yd <sup>3</sup>	5,50	6,00	6,25
Capacité nominale : facteur de remplissage de 110 %	m <sup>3</sup>	4,60	5,10	5,30
	yd <sup>3</sup>	6,00	6,75	7,00
Largeur	mm	3 220	3 220	3 230
	ft/in	10'6"	10'6"	10'7"
<b>16†</b> Hauteur de vidage à portée maximale, vidage à 45°	mm	3 022	2 965	2 894
	ft/in	9'10"	9'8"	9'5"
<b>17†</b> Portée au levage maximal et vidage à 45°	mm	1 359	1 416	1 482
	ft/in	4'5"	4'7"	4'10"
Portée avec bras de manutention et godet à l'horizontale	mm	3 127	3 207	3 305
	ft/in	10'3"	10'6"	10'10"
<b>A†</b> Profondeur d'excavation	mm	92	92	95
	in	3,6"	3,6"	3,7"
<b>12†</b> Longueur hors tout	mm	9 381	9 461	9 561
	ft/in	30'10"	31'1"	31'5"
<b>B†</b> Hauteur hors tout avec godet au levage maximal	mm	6 276	6 357	6 443
	ft/in	20'8"	20'11"	21'2"
Rayon de braquage de la chargeuse avec godet en position de transport	mm	7 643	7 667	7 688
	ft/in	25'1"	25'2"	25'3"
Charge limite d'équilibre statique, en ligne (avec déflexion des pneus)	kg	16 835	16 669	16 427
	lb	37 105	36 739	36 206
Charge limite d'équilibre statique, en ligne (sans déflexion des pneus)	kg	17 907	17 749	17 528
	lb	39 468	39 119	38 633
Charge limite d'équilibre statique, avec articulation (avec déflexion des pneus)	kg	14 605	14 446	14 208
	lb	32 191	31 840	31 315
Charge limite d'équilibre statique avec articulation (sans déflexion des pneus)	kg	15 700	15 548	15 332
	lb	34 603	34 269	33 792
Force d'arrachage (§)	kN	178	169	158
	lbf	40 167	38 075	35 650
Poids en ordre de marche*	kg	25 579	25 672	25 845
	lb	56 375	56 580	56 961

\* Les charges limites d'équilibre statique et les poids en ordre de marche indiqués correspondent à une machine configurée avec des pneus à carcasse radiale Bridgestone 26.5R25 VJT L3, le plein de tous les liquides, le poids d'un conducteur, le contrepoids équipé de série, la commande antitangage, le système de démarrage à froid, les garde-boues pour le déplacement sur route, Product Link, le blocage de différentiel manuel/les essieux non protégés (avant et arrière), le blindage du groupe motopropulseur, la direction auxiliaire et l'insonorisation.

† Illustration avec tableaux des dimensions.

\*\*\* Les spécifications du godet roche sont indiquées sur les pneus radiaux Bridgestone 26.5R25 VSDL L5.

(§) Mesurée à 100 mm (4") en arrière de la lame de coupe, en prenant la charnière du godet comme point pivot, conformément à la norme ISO 14397-2:2007.

(Avec déflexion des pneus) Conformité parfaite à la norme ISO 14397-1:2007, paragraphes 1 à 6, qui autorise un écart de 2 % entre les résultats des calculs et des tests.

(Sans déflexion des pneus) Conformité à la norme ISO 14397-1:2007, paragraphes 1 à 5.

D'autres godets sont disponibles et les offres varient en fonction de la région. Veuillez contacter votre concessionnaire Cat pour en savoir plus.

# Spécifications de la Chargeuse sur pneus 972

## Caractéristiques de fonctionnement : godets (suite)

Timonerie		Timonerie standard					
Type de godet		Minerai de fer, Lame en V – À claveter	Roche, Lame en V – À claveter				
			Lames de coupe à boulonner	Lames de coupe à boulonner	Lames de coupe à boulonner	Dents et segments	Dents et segments
Type de lame							
Capacité nominale	m <sup>3</sup>	2,80	2,80	3,20	3,40	4,00	3,80
	yd <sup>3</sup>	3,75	3,75	4,25	4,50	5,25	5,00
Capacité nominale : facteur de remplissage de 110 %	m <sup>3</sup>	3,10	3,10	3,50	3,70	4,40	4,20
	yd <sup>3</sup>	4,00	4,00	4,50	4,75	5,75	5,50
Largeur	mm	3 285	3 288	3 288	3 286	3 255	3 255
	ft/in	10'9"	10'9"	10'9"	10'9"	10'8"	10'8"
16† Hauteur de vidage à portée maximale, vidage à 45°	mm	3 273	3 498	3 383	3 209	2 977	2 977
	ft/in	10'8"	11'5"	11'1"	10'6"	9'9"	9'9"
17† Portée au levage maximal et vidage à 45°	mm	1 372	1 295	1 306	1 490	1 613	1 613
	ft/in	4'6"	4'3"	4'3"	4'10"	5'3"	5'3"
Portée avec bras de manutention et godet à l'horizontale	mm	2 931	2 732	2 826	3 078	3 341	3 341
	ft/in	9'7"	8'11"	9'3"	10'1"	10'11"	10'11"
A† Profondeur d'excavation	mm	103	61	61	66	66	26
	in	4,0"	2,4"	2,4"	2,6"	2,6"	1,0"
12† Longueur hors tout	mm	9 193	8 988	9 082	9 356	9 606	9 606
	ft/in	30'2"	29'6"	29'10"	30'9"	31'7"	31'7"
B† Hauteur hors tout avec godet au levage maximal	mm	6 049	6 074	6 172	6 046	6 047	6 047
	ft/in	19'11"	20'0"	20'3"	19'11"	19'11"	19'11"
Rayon de braquage de la chargeuse avec godet en position de transport	mm	7 619	7 571	7 603	7 675	7 729	7 729
	ft/in	25'0"	24'11"	25'0"	25'3"	25'5"	25'5"
Charge limite d'équilibre statique, en ligne (avec déflexion des pneus)	kg	18 472	19 379	19 062	19 310	18 756	19 133
	lb	40 712	42 712	42 014	42 560	41 339	42 169
Charge limite d'équilibre statique, en ligne (sans déflexion des pneus)	kg	19 589	20 578	20 271	20 513	19 941	20 325
	lb	43 174	45 355	44 677	45 211	43 951	44 797
Charge limite d'équilibre statique, avec articulation (avec déflexion des pneus)	kg	16 082	16 887	16 583	16 842	16 330	16 698
	lb	35 444	37 219	36 550	37 120	35 991	36 802
Charge limite d'équilibre statique avec articulation (sans déflexion des pneus)	kg	17 218	18 106	17 811	18 064	17 536	17 910
	lb	37 948	39 905	39 257	39 814	38 649	39 475
Force d'arrachage (§)	kN	207	236	218	221	182	189
	lbf	46 602	53 168	49 136	49 777	40 944	42 549
Poids en ordre de marche*	kg	25 257	26 417	26 584	26 200	26 347	26 116
	lb	55 666	58 222	58 590	57 744	58 068	57 559

\* Les charges limites d'équilibre statique et les poids en ordre de marche indiqués correspondent à une machine configurée avec des pneus à carcasse radiale Bridgestone 26.5R25 VJT L3, le plein de tous les liquides, le poids d'un conducteur, le contrepoids équipé de série, la commande antitangage, le système de démarrage à froid, les garde-boues pour le déplacement sur route, Product Link, le blocage de différentiel manuel/les essieux non protégés (avant et arrière), le blindage du groupe motopropulseur, la direction auxiliaire et l'insonorisation.

† Illustration avec tableaux des dimensions.

\*\*\* Les spécifications du godet roche sont indiquées sur les pneus radiaux Bridgestone 26.5R25 VSDL L5.

(§) Mesurée à 100 mm (4") en arrière de la lame de coupe, en prenant la charnière du godet comme point pivot, conformément à la norme ISO 14397-2:2007.

(Avec déflexion des pneus) Conformité parfaite à la norme ISO 14397-1:2007, paragraphes 1 à 6, qui autorise un écart de 2 % entre les résultats des calculs et des tests.

(Sans déflexion des pneus) Conformité à la norme ISO 14397-1:2007, paragraphes 1 à 5.

D'autres godets sont disponibles et les offres varient en fonction de la région. Veuillez contacter votre concessionnaire Cat pour en savoir plus.

# Spécifications de la Chargeuse sur pneus 972

## Caractéristiques de fonctionnement : godets (suite)

Timonerie		Timonerie standard				
Type de godet		Roche, Lame en V – À claveter				
Type de lame		Dents et segments	Extrémités	Lames de coupe à boulonner	Dents et segments	Extrémités
Capacité nominale	m <sup>3</sup>	4,00	3,80	3,20	3,20	3,20
	yd <sup>3</sup>	5,25	5,00	4,25	4,25	4,25
Capacité nominale : facteur de remplissage de 110 %	m <sup>3</sup>	4,40	4,20	3,50	3,50	3,50
	yd <sup>3</sup>	5,75	5,50	4,50	4,50	4,50
Largeur	mm	3 252	3 252	3 252	3 252	3 286
	ft/in	10'8"	10'8"	10'8"	10'8"	10'9"
<b>16†</b> Hauteur de vidage à portée maximale, vidage à 45°	mm	3 120	3 120	3 345	3 241	3 209
	ft/in	10'2"	10'2"	10'11"	10'7"	10'6"
<b>17†</b> Portée au levage maximal et vidage à 45°	mm	1 541	1 541	1 389	1 490	1 490
	ft/in	5'0"	5'0"	4'6"	4'10"	4'10"
Portée avec bras de manutention et godet à l'horizontale	mm	3 184	3 184	2 911	3 053	3 078
	ft/in	10'5"	10'5"	9'6"	10'0"	10'1"
<b>A†</b> Profondeur d'excavation	mm	66	66	61	61	26
	in	2,6"	2,6"	2,4"	2,4"	1,0"
<b>12†</b> Longueur hors tout	mm	9 447	9 447	9 170	9 332	9 356
	ft/in	31'0"	31'0"	30'2"	30'8"	30'9"
<b>B†</b> Hauteur hors tout avec godet au levage maximal	mm	6 137	6 137	6 115	6 115	6 046
	ft/in	20'2"	20'2"	20'1"	20'1"	19'11"
Rayon de braquage de la chargeuse avec godet en position de transport	mm	7 681	7 682	7 605	7 653	7 675
	ft/in	25'3"	25'3"	25'0"	25'2"	25'3"
Charge limite d'équilibre statique, en ligne (avec déflexion des pneus)	kg	19 403	19 753	19 449	19 301	19 576
	lb	42 764	43 536	42 866	42 540	43 146
Charge limite d'équilibre statique, en ligne (sans déflexion des pneus)	kg	20 645	21 003	20 654	20 504	20 770
	lb	45 502	46 290	45 521	45 192	45 777
Charge limite d'équilibre statique, avec articulation (avec déflexion des pneus)	kg	16 918	17 261	16 971	16 823	17 112
	lb	37 287	38 045	37 405	37 079	37 716
Charge limite d'équilibre statique avec articulation (sans déflexion des pneus)	kg	18 179	18 529	18 196	18 046	18 326
	lb	40 066	40 839	40 104	39 774	40 391
Force d'arrachage (§)	kN	204	212	234	233	231
	lbf	45 915	47 794	52 613	52 380	51 908
Poids en ordre de marche*	kg	26 209	25 984	26 168	26 279	25 970
	lb	57 764	57 268	57 673	57 918	57 237

\* Les charges limites d'équilibre statique et les poids en ordre de marche indiqués correspondent à une machine configurée avec des pneus à carcasse radiale Bridgestone 26.5R25 VJT L3, le plein de tous les liquides, le poids d'un conducteur, le contrepoids équipé de série, la commande antitangage, le système de démarrage à froid, les garde-boues pour le déplacement sur route, Product Link, le blocage de différentiel manuel/les essieux non protégés (avant et arrière), le blindage du groupe motopropulseur, la direction auxiliaire et l'insonorisation.

† Illustration avec tableaux des dimensions.

\*\*\* Les spécifications du godet roche sont indiquées sur les pneus à carcasse radiale Bridgestone 26.5R25 VSDL L5.

(§) Mesurée à 100 mm (4") en arrière de la lame de coupe, en prenant la charnière du godet comme point pivot, conformément à la norme ISO 14397-2:2007.

(Avec déflexion des pneus) Conformité parfaite à la norme ISO 14397-1:2007, paragraphes 1 à 6, qui autorise un écart de 2 % entre les résultats des calculs et des tests.

(Sans déflexion des pneus) Conformité à la norme ISO 14397-1:2007, paragraphes 1 à 5.

D'autres godets sont disponibles et les offres varient en fonction de la région. Veuillez contacter votre concessionnaire Cat pour en savoir plus.



# Spécifications de la Chargeuse sur pneus 972

## Caractéristiques de fonctionnement : godets (suite)

Timonerie		Timonerie standard				
Type de godet		Roche, Lame en V – À crochets – Fusion				
Type de lame		Dents et segments	Dents et segments	Extrémités	Dents et segments	Extrémités
Capacité nominale	m <sup>3</sup>	3,40	3,65	3,45	4,20	4,00
	yd <sup>3</sup>	4,50	4,75	4,50	5,50	5,25
Capacité nominale : facteur de remplissage de 110 %	m <sup>3</sup>	3,70	4,00	3,80	4,60	4,40
	yd <sup>3</sup>	4,75	5,25	5,00	6,00	5,75
Largeur	mm	3 286	3 258	3 258	3 258	3 258
	ft/in	10'9"	10'8"	10'8"	10'8"	10'8"
16† Hauteur de vidage à portée maximale, vidage à 45°	mm	3 190	3 201	3 201	3 088	3 088
	ft/in	10'5"	10'6"	10'6"	10'1"	10'1"
17† Portée au levage maximal et vidage à 45°	mm	1 530	1 570	1 570	1 607	1 607
	ft/in	5'0"	5'1"	5'1"	5'3"	5'3"
Portée avec bras de manutention et godet à l'horizontale	mm	3 121	3 144	3 144	3 254	3 254
	ft/in	10'2"	10'3"	10'3"	10'8"	10'8"
A† Profondeur d'excavation	mm	58	58	18	58	18
	in	2,2"	2,2"	0,7"	2,2"	0,7"
12† Longueur hors tout	mm	9 394	9 403	9 403	9 512	9 512
	ft/in	30'10"	30'11"	30'11"	31'3"	31'3"
B† Hauteur hors tout avec godet au levage maximal	mm	5 853	6 018	6 018	6 127	6 127
	ft/in	19'3"	19'9"	19'9"	20'2"	20'2"
Rayon de braquage de la chargeuse avec godet en position de transport	mm	7 703	7 691	7 691	7 724	7 724
	ft/in	25'4"	25'3"	25'3"	25'5"	25'5"
Charge limite d'équilibre statique, en ligne (avec déflexion des pneus)	kg	18 942	19 039	19 481	18 891	19 298
	lb	41 749	41 964	42 936	41 637	42 533
Charge limite d'équilibre statique, en ligne (sans déflexion des pneus)	kg	20 151	20 261	20 723	20 139	20 563
	lb	44 413	44 655	45 674	44 387	45 322
Charge limite d'équilibre statique, avec articulation (avec déflexion des pneus)	kg	16 480	16 578	17 000	16 427	16 820
	lb	36 323	36 539	37 469	36 206	37 072
Charge limite d'équilibre statique avec articulation (sans déflexion des pneus)	kg	17 709	17 819	18 261	17 694	18 104
	lb	39 030	39 274	40 248	38 998	39 901
Force d'arrachage (§)	kN	214	210	219	194	201
	lbf	48 234	47 306	49 273	43 591	45 338
Poids en ordre de marche*	kg	26 569	26 470	26 245	26 594	26 369
	lb	58 557	58 338	57 843	58 613	58 117

\* Les charges limites d'équilibre statique et les poids en ordre de marche indiqués correspondent à une machine configurée avec des pneus à carcasse radiale Bridgestone 26.5R25 VJT L3, le plein de tous les liquides, le poids d'un conducteur, le contrepoids équipé de série, la commande antitangage, le système de démarrage à froid, les garde-boues pour le déplacement sur route, Product Link, le blocage de différentiel manuel/les essieux non protégés (avant et arrière), le blindage du groupe motopropulseur, la direction auxiliaire et l'insonorisation.

† Illustration avec tableaux des dimensions.

\*\*\* Les spécifications du godet roche sont indiquées sur les pneus à carcasse radiale Bridgestone 26.5R25 VSDL L5.

(§) Mesurée à 100 mm (4") en arrière de la lame de coupe, en prenant la charnière du godet comme point pivot, conformément à la norme ISO 14397-2:2007.

(Avec déflexion des pneus) Conformité parfaite à la norme ISO 14397-1:2007, paragraphes 1 à 6, qui autorise un écart de 2 % entre les résultats des calculs et des tests.

(Sans déflexion des pneus) Conformité à la norme ISO 14397-1:2007, paragraphes 1 à 5.

D'autres godets sont disponibles et les offres varient en fonction de la région. Veuillez contacter votre concessionnaire Cat pour en savoir plus.



## Caractéristiques de fonctionnement : godets (suite)

Timonerie		Timonerie standard		
Type de godet		Grande hauteur de vidage – À claveter		
Type de lame		Lames de coupe à boulonner	Lames de coupe à boulonner	Lames de coupe à boulonner
Capacité nominale	m <sup>3</sup>	7,60	9,20	11,10
	yd <sup>3</sup>	10,00	12,00	14,50
Capacité nominale : facteur de remplissage de 110 %	m <sup>3</sup>	8,40	10,10	12,20
	yd <sup>3</sup>	11,00	13,25	16,00
Largeur	mm	3 350	3 656	3 656
	ft/in	10'11"	11'11"	11'11"
<b>16†</b> Hauteur de vidage à portée maximale, vidage à 45°	mm	2 645	2 588	2 433
	ft/in	8'8"	8'5"	7'11"
<b>17†</b> Portée au levage maximal et vidage à 45°	mm	1 728	1 784	1 940
	ft/in	5'8"	5'10"	6'4"
Portée avec bras de manutention et godet à l'horizontale	mm	3 655	3 735	3 955
	ft/in	11'11"	12'3"	12'11"
<b>A†</b> Profondeur d'excavation	mm	68	68	68
	in	2,6"	2,6"	2,6"
<b>12†</b> Longueur hors tout	mm	9 913	9 993	10 213
	ft/in	32'7"	32'10"	33'7"
<b>B†</b> Hauteur hors tout avec godet au levage maximal	mm	6 613	6 695	6 919
	ft/in	21'9"	22'0"	22'9"
Rayon de braquage de la chargeuse avec godet en position de transport	mm	7 880	8 041	8 111
	ft/in	25'11"	26'5"	26'8"
Charge limite d'équilibre statique, en ligne (avec déflexion des pneus)	kg	16 237	15 952	15 566
	lb	35 787	35 158	34 308
Charge limite d'équilibre statique, en ligne (sans déflexion des pneus)	kg	17 415	17 136	16 769
	lb	38 383	37 769	36 959
Charge limite d'équilibre statique, avec articulation (avec déflexion des pneus)	kg	13 999	13 719	13 349
	lb	30 854	30 237	29 423
Charge limite d'équilibre statique avec articulation (sans déflexion des pneus)	kg	15 198	14 925	14 574
	lb	33 496	32 895	32 121
Force d'arrachage (§)	kN	135	129	114
	lbf	30 510	29 009	25 826
Poids en ordre de marche*	kg	26 012	26 228	26 435
	lb	57 330	57 806	58 262

\* Les charges limites d'équilibre statique et les poids en ordre de marche indiqués correspondent à une machine configurée avec des pneus à carcasse radiale Bridgestone 26.5R25 VJT L3, le plein de tous les liquides, le poids d'un conducteur, le contrepoids équipé de série, la commande antitangage, le système de démarrage à froid, les garde-boues pour le déplacement sur route, Product Link, le blocage de différentiel manuel/les essieux non protégés (avant et arrière), le blindage du groupe motopropulseur, la direction auxiliaire et l'insonorisation.

† Illustration avec tableaux des dimensions.

\*\*\* Les spécifications du godet roche sont indiquées sur les pneus à carcasse radiale Bridgestone 26.5R25 VSDL L5.

(§) Mesurée à 100 mm (4") en arrière de la lame de coupe, en prenant la charnière du godet comme point pivot, conformément à la norme ISO 14397-2:2007.

(Avec déflexion des pneus) Conformité parfaite à la norme ISO 14397-1:2007, paragraphes 1 à 6, qui autorise un écart de 2 % entre les résultats des calculs et des tests.

(Sans déflexion des pneus) Conformité à la norme ISO 14397-1:2007, paragraphes 1 à 5.

D'autres godets sont disponibles et les offres varient en fonction de la région. Veuillez contacter votre concessionnaire Cat pour en savoir plus.

# Spécifications de la Chargeuse sur pneus 972

## Caractéristiques de fonctionnement : godets (suite)

Timonerie		Timonerie standard			
Type de godet		Grande hauteur de vidage – À crochets – Fusion			
Type de lame		Lames de coupe à boulonner	Lames de coupe à boulonner	Lames de coupe à boulonner	Lames de coupe à boulonner
Capacité nominale	m <sup>3</sup>	5,40	7,60	9,20	11,10
	yd <sup>3</sup>	7,00	10,00	12,00	14,50
Capacité nominale : facteur de remplissage de 110 %	m <sup>3</sup>	5,90	8,40	10,10	12,20
	yd <sup>3</sup>	7,75	11,00	13,25	16,00
Largeur	mm	3 059	3 350	3 656	3 656
	ft/in	10'0"	10'11"	11'11"	11'11"
<b>16†</b> Hauteur de vidage à portée maximale, vidage à 45°	mm	2 819	2 631	2 574	2 418
	ft/in	9'3"	8'7"	8'5"	7'11"
<b>17†</b> Portée au levage maximal et vidage à 45°	mm	1 521	1 742	1 799	1 954
	ft/in	4'11"	5'8"	5'10"	6'4"
Portée avec bras de manutention et godet à l'horizontale	mm	3 385	3 675	3 755	3 975
	ft/in	11'1"	12'0"	12'3"	13'0"
<b>A†</b> Profondeur d'excavation	mm	121	68	68	68
	in	4,7"	2,6"	2,6"	2,6"
<b>12†</b> Longueur hors tout	mm	9 661	9 933	10 013	10 233
	ft/in	31'9"	32'8"	32'11"	33'7"
<b>B†</b> Hauteur hors tout avec godet au levage maximal	mm	6 412	6 625	6 707	6 931
	ft/in	21'1"	21'9"	22'1"	22'9"
Rayon de braquage de la chargeuse avec godet en position de transport	mm	7 675	7 888	8 049	8 121
	ft/in	25'3"	25'11"	26'5"	26'8"
Charge limite d'équilibre statique, en ligne (avec déflexion des pneus)	kg	16 646	15 787	15 501	15 122
	lb	36 689	34 795	34 166	33 329
Charge limite d'équilibre statique, en ligne (sans déflexion des pneus)	kg	17 785	16 957	16 678	16 316
	lb	39 199	37 375	36 759	35 961
Charge limite d'équilibre statique, avec articulation (avec déflexion des pneus)	kg	14 383	13 558	13 278	12 914
	lb	31 700	29 882	29 265	28 464
Charge limite d'équilibre statique avec articulation (sans déflexion des pneus)	kg	15 542	14 749	14 476	14 130
	lb	34 255	32,508	31 905	31 142
Force d'arrachage (§)	kN	152	134	127	113
	lbf	34 302	30 153	28 675	25 545
Poids en ordre de marche*	kg	25 910	26 491	26 707	26 914
	lb	57 105	58 386	58 862	59 318

\* Les charges limites d'équilibre statique et les poids en ordre de marche indiqués correspondent à une machine configurée avec des pneus à carcasse radiale Bridgestone 26.5R25 VJT L3, le plein de tous les liquides, le poids d'un conducteur, le contrepoids équipé de série, la commande antitangage, le système de démarrage à froid, les garde-boues pour le déplacement sur route, Product Link, le blocage de différentiel manuel/les essieux non protégés (avant et arrière), le blindage du groupe motopropulseur, la direction auxiliaire et l'insonorisation.

† Illustration avec tableaux des dimensions.

\*\*\* Les spécifications du godet roche sont indiquées sur les pneus à carcasse radiale Bridgestone 26.5R25 VSDL L5.

(§) Mesurée à 100 mm (4") en arrière de la lame de coupe, en prenant la charnière du godet comme point pivot, conformément à la norme ISO 14397-2:2007.

(Avec déflexion des pneus) Conformité parfaite à la norme ISO 14397-1:2007, paragraphes 1 à 6, qui autorise un écart de 2 % entre les résultats des calculs et des tests.

(Sans déflexion des pneus) Conformité à la norme ISO 14397-1:2007, paragraphes 1 à 5.

D'autres godets sont disponibles et les offres varient en fonction de la région. Veuillez contacter votre concessionnaire Cat pour en savoir plus.

# Spécifications de la Chargeuse sur pneus 972

## Caractéristiques de fonctionnement : godets (suite)

Timonerie		Timonerie standard				
Type de godet		Grande hauteur de vidage – À crochets – SW				
Type de lame		Lames de coupe à boulonner	Lames de coupe à boulonner	Lames de coupe à boulonner	Lames de coupe à boulonner	Lames de coupe à boulonner
Capacité nominale	m <sup>3</sup>	7,60	7,60	9,20	11,10	11,10
	yd <sup>3</sup>	10,00	10,00	12,00	14,50	14,50
Capacité nominale : facteur de remplissage de 110 %	m <sup>3</sup>	8,40	8,40	10,10	12,20	12,20
	yd <sup>3</sup>	11,00	11,00	13,25	16,00	16,00
Largeur	mm	3 350	3 350	3 656	3 656	3 656
	ft/in	10'11"	10'11"	11'11"	11'11"	11'11"
<b>16†</b> Hauteur de vidage à portée maximale, vidage à 45°	mm	2 599	2 599	2 542	2 387	2 387
	ft/in	8'6"	8'6"	8'4"	7'9"	7'9"
<b>17†</b> Portée au levage maximal et vidage à 45°	mm	1 774	1 774	1 830	1 986	1 986
	ft/in	5'9"	5'9"	6'0"	6'6"	6'6"
Portée avec bras de manutention et godet à l'horizontale	mm	3 720	3 720	3 800	4 020	4 020
	ft/in	12'2"	12'2"	12'5"	13'2"	13'2"
<b>A†</b> Profondeur d'excavation	mm	68	68	68	68	68
	in	2,6"	2,6"	2,6"	2,6"	2,6"
<b>12†</b> Longueur hors tout	mm	9 978	9 978	10 058	10 278	10 278
	ft/in	32'9"	32'9"	33'0"	33'9"	33'9"
<b>B†</b> Hauteur hors tout avec godet au levage maximal	mm	6 659	6 659	6 741	6 964	6 964
	ft/in	21'11"	21'11"	22'2"	22'11"	22'11"
Rayon de braquage de la chargeuse avec godet en position de transport	mm	7 869	7 869	8 029	8 096	8 096
	ft/in	25'10"	25'10"	26'5"	26'7"	26'7"
Charge limite d'équilibre statique, en ligne (avec déflexion des pneus)	kg	15 623	15 648	15 340	14 962	14 987
	lb	34 433	34 488	33 811	32 978	33 032
Charge limite d'équilibre statique, en ligne (sans déflexion des pneus)	kg	16 783	16 808	16 507	16 146	16 171
	lb	36 990	37 045	36 382	35 586	35 641
Charge limite d'équilibre statique, avec articulation (avec déflexion des pneus)	kg	13 413	13 438	13 136	12 774	12 799
	lb	29 563	29 618	28 953	28 155	28 209
Charge limite d'équilibre statique avec articulation (sans déflexion des pneus)	kg	14 595	14 620	14 324	13 979	14 004
	lb	32 168	32 223	31 571	30 811	30 866
Force d'arrachage (§)	kN	130	130	124	110	110
	lbf	29 363	29 362	27 935	24 921	24 920
Poids en ordre de marche*	kg	26 478	26 446	26 694	26 901	26 869
	lb	58 357	58 287	58 833	59 290	59 219

\* Les charges limites d'équilibre statique et les poids en ordre de marche indiqués correspondent à une machine configurée avec des pneus à carcasse radiale Bridgestone 26.5R25 VJT L3, le plein de tous les liquides, le poids d'un conducteur, le contre poids équipé de série, la commande antitangage, le système de démarrage à froid, les garde-boues pour le déplacement sur route, Product Link, le blocage de différentiel manuel/les essieux non protégés (avant et arrière), le blindage du groupe motopropulseur, la direction auxiliaire et l'insonorisation.

† Illustration avec tableaux des dimensions.

\*\*\* Les spécifications du godet roche sont indiquées sur les pneus à carcasse radiale Bridgestone 26.5R25 VSDL L5.

(§) Mesurée à 100 mm (4") en arrière de la lame de coupe, en prenant la charnière du godet comme point pivot, conformément à la norme ISO 14397-2:2007.

(Avec déflexion des pneus) Conformité parfaite à la norme ISO 14397-1:2007, paragraphes 1 à 6, qui autorise un écart de 2 % entre les résultats des calculs et des tests.

(Sans déflexion des pneus) Conformité à la norme ISO 14397-1:2007, paragraphes 1 à 5.

D'autres godets sont disponibles et les offres varient en fonction de la région. Veuillez contacter votre concessionnaire Cat pour en savoir plus.

# Spécifications de la Chargeuse sur pneus 972

## Caractéristiques de fonctionnement : godets (suite)

Timonerie		Timonerie standard					
Type de godet		Grande hauteur de vidage – À crochets – Volvo Grande taille					
Type de lame		Lames de coupe à boulonner	Lames de coupe à boulonner	Lames de coupe à boulonner	Lames de coupe à boulonner	Lames de coupe à boulonner	Lames de coupe à boulonner
Capacité nominale	m <sup>3</sup>	7,60	7,60	9,20	9,20	11,10	11,10
	yd <sup>3</sup>	10,00	10,00	12,00	12,00	14,50	14,50
Capacité nominale : facteur de remplissage de 110 %	m <sup>3</sup>	8,40	8,40	10,10	10,10	12,20	12,20
	yd <sup>3</sup>	11,00	11,00	13,25	13,25	16,00	16,00
Largeur	mm	3 350	3 350	3 656	3 656	3 656	3 656
	ft/in	10'11"	10'11"	11'11"	11'11"	11'11"	11'11"
<b>16</b> † Hauteur de vidage à portée maximale, vidage à 45°	mm	2 557	2 557	2 501	2 501	2 345	2 345
	ft/in	8'4"	8'4"	8'2"	8'2"	7'8"	7'8"
<b>17</b> † Portée au levage maximal et vidage à 45°	mm	1 834	1 834	1 890	1 890	2 046	2 046
	ft/in	6'0"	6'0"	6'2"	6'2"	6'8"	6'8"
Portée avec bras de manutention et godet à l'horizontale	mm	3 792	3 792	3 872	3 872	4 092	4 092
	ft/in	12'5"	12'5"	12'8"	12'8"	13'5"	13'5"
<b>A</b> † Profondeur d'excavation	mm	55	55	55	55	55	55
	in	2,1"	2,1"	2,1"	2,1"	2,1"	2,1"
<b>12</b> † Longueur hors tout	mm	10 040	10 040	10 120	10 120	10 340	10 340
	ft/in	33'0"	33'0"	33'3"	33'3"	34'0"	34'0"
<b>B</b> † Hauteur hors tout avec godet au levage maximal	mm	6 714	6 714	6 796	6 796	7 020	7 020
	ft/in	22'1"	22'1"	22'4"	22'4"	23'1"	23'1"
Rayon de braquage de la chargeuse avec godet en position de transport	mm	7 907	7 907	8 069	8 069	8 142	8 142
	ft/in	26'0"	26'0"	26'6"	26'6"	26'9"	26'9"
Charge limite d'équilibre statique, en ligne (avec déflexion des pneus)	kg	15 034	15 036	14 748	14 750	14 361	14 363
	lb	33 136	33 141	32 505	32 509	31 652	31 656
Charge limite d'équilibre statique, en ligne (sans déflexion des pneus)	kg	16 153	16 155	15 871	15 873	15 497	15 499
	lb	35 602	35 607	34 980	34 984	34 155	34 160
Charge limite d'équilibre statique, avec articulation (avec déflexion des pneus)	kg	12 877	12 879	12 597	12 599	12 228	12 230
	lb	28 382	28 387	27 764	27 769	26 950	26 954
Charge limite d'équilibre statique avec articulation (sans déflexion des pneus)	kg	14 019	14 021	13 743	13 745	13 387	13 389
	lb	30 899	30 904	30 291	30 296	29 506	29 510
Force d'arrachage (§)	kN	124	124	118	118	105	105
	lbf	27 984	27 984	26 634	26 635	23 808	23 808
Poids en ordre de marche*	kg	26 656	26 654	26 871	26 869	27 079	27 077
	lb	58 750	58 744	59 223	59 218	59 682	59 676

\* Les charges limites d'équilibre statique et les poids en ordre de marche indiqués correspondent à une machine configurée avec des pneus à carcasse radiale Bridgestone 26.5R25 VJT L3, le plein de tous les liquides, le poids d'un conducteur, le contrepoids équipé de série, la commande antitangage, le système de démarrage à froid, les garde-boues pour le déplacement sur route, Product Link, le blocage de différentiel manuel/les essieux non protégés (avant et arrière), le blindage du groupe motopropulseur, la direction auxiliaire et l'insonorisation.

† Illustration avec tableaux des dimensions.

\*\*\* Les spécifications du godet roche sont indiquées sur les pneus à carcasse radiale Bridgestone 26.5R25 VSDL L5.

(§) Mesurée à 100 mm (4") en arrière de la lame de coupe, en prenant la charnière du godet comme point pivot, conformément à la norme ISO 14397-2:2007.

(Avec déflexion des pneus) Conformité parfaite à la norme ISO 14397-1:2007, paragraphes 1 à 6, qui autorise un écart de 2 % entre les résultats des calculs et des tests.

(Sans déflexion des pneus) Conformité à la norme ISO 14397-1:2007, paragraphes 1 à 5.

D'autres godets sont disponibles et les offres varient en fonction de la région. Veuillez contacter votre concessionnaire Cat pour en savoir plus.

# Spécifications de la Chargeuse sur pneus 972

## Caractéristiques de fonctionnement : godets (suite)

Timonerie		Timonerie standard					
Type de godet		Tous-travaux – À crochets – Fusion			Tous-travaux – À claveter		
Type de lame		Lames de coupe à boulonner	Dents et segments	Extrémités	Lames de coupe à boulonner	Dents et segments	Extrémités
Capacité nominale	m <sup>3</sup>	3,10	3,10	2,90	3,10	3,10	2,90
	yd <sup>3</sup>	4,00	4,00	3,75	4,00	4,00	3,75
Capacité nominale : facteur de remplissage de 110 %	m <sup>3</sup>	3,40	3,40	3,10	3,40	3,40	3,20
	yd <sup>3</sup>	4,50	4,50	4,00	4,50	4,50	4,25
Largeur	mm	3 226	3 301	3 301	3 226	3 226	3 226
	ft/in	10'7"	10'9"	10'9"	10'7"	10'7"	10'7"
<b>16†</b> Hauteur de vidage à portée maximale, vidage à 45°	mm	3 538	3 412	3 412	3 430	3 301	3 300
	ft/in	11'7"	11'2"	11'2"	11'3"	10'9"	10'9"
<b>17†</b> Portée au levage maximal et vidage à 45°	mm	1 370	1 538	1 538	1 287	1 461	1 460
	ft/in	4'5"	5'0"	5'0"	4'2"	4'9"	4'9"
Portée avec bras de manutention et godet à l'horizontale	mm	2 738	2 946	2 946	2 717	2 932	2 932
	ft/in	8'11"	9'7"	9'7"	8'10"	9'7"	9'7"
<b>A†</b> Profondeur d'excavation	mm	92	87	57	232	232	197
	in	3,6"	3,4"	2,2"	9,1"	9,1"	7,7"
<b>12†</b> Longueur hors tout	mm	8 992	9 220	9 220	9 071	9 304	9 304
	ft/in	29'6"	30'3"	30'3"	29'10"	30'7"	30'7"
<b>B†</b> Hauteur hors tout avec godet au levage maximal	mm	5 864	5 864	5 864	5 745	5 745	5 745
	ft/in	19'3"	19'3"	19'3"	18'11"	18'11"	18'11"
Rayon de braquage de la chargeuse avec godet en position de transport	mm	7 548	7 652	7 652	7 586	7 652	7 652
	ft/in	24'10"	25'2"	25'2"	24'11"	25'2"	25'2"
Charge limite d'équilibre statique, en ligne (avec déflexion des pneus)	kg	17 487	17 318	17 631	17 218	17 012	17 650
	lb	38 543	38 169	38 860	37 950	37 494	38 901
Charge limite d'équilibre statique, en ligne (sans déflexion des pneus)	kg	18 585	18 413	18 740	18 219	18 011	18 662
	lb	40 962	40 583	41 303	40 156	39 696	41 131
Charge limite d'équilibre statique, avec articulation (avec déflexion des pneus)	kg	15 172	15 002	15 298	14 959	14 752	15 379
	lb	33 440	33 066	33 718	32 971	32 515	33 897
Charge limite d'équilibre statique avec articulation (sans déflexion des pneus)	kg	16 290	16 117	16 426	15 982	15 774	16 413
	lb	35 903	35 523	36 203	35 226	34 767	36 176
Force d'arrachage (§)	kN	243	242	260	242	241	262
	lbf	54 694	54 591	58 610	54 582	54 152	59 085
Poids en ordre de marche*	kg	25 917	26 075	25 913	25 477	25 640	25 210
	lb	57 121	57 469	57 112	56 150	56 509	55 563

\* Les charges limites d'équilibre statique et les poids en ordre de marche indiqués correspondent à une machine configurée avec des pneus à carcasse radiale Bridgestone 26.5R25 VJT L3, le plein de tous les liquides, le poids d'un conducteur, le contrepoids équipé de série, la commande antitangage, le système de démarrage à froid, les garde-boues pour le déplacement sur route, Product Link, le blocage de différentiel manuel/les essieux non protégés (avant et arrière), le blindage du groupe motopropulseur, la direction auxiliaire et l'insonorisation.

† Illustration avec tableaux des dimensions.

\*\*\* Les spécifications du godet roche sont indiquées sur les pneus à carcasse radiale Bridgestone 26.5R25 VSDL L5.

(§) Mesurée à 100 mm (4") en arrière de la lame de coupe, en prenant la charnière du godet comme point pivot, conformément à la norme ISO 14397-2:2007.

(Avec déflexion des pneus) Conformité parfaite à la norme ISO 14397-1:2007, paragraphes 1 à 6, qui autorise un écart de 2 % entre les résultats des calculs et des tests.

(Sans déflexion des pneus) Conformité à la norme ISO 14397-1:2007, paragraphes 1 à 5.

D'autres godets sont disponibles et les offres varient en fonction de la région. Veuillez contacter votre concessionnaire Cat pour en savoir plus.

# Spécifications de la Chargeuse sur pneus 972

## Caractéristiques de fonctionnement : godets (suite)

Timonerie		Timonerie standard					
Type de godet		Charbon – À crochets – Fusion					
Type de lame		Lames de coupe à boulonner	Dents et segments	Extrémités	Lames de coupe à boulonner	Dents et segments	Extrémités
Capacité nominale	m <sup>3</sup>	6,70	6,70	6,50	7,70	7,70	7,30
	yd <sup>3</sup>	8,75	8,75	8,50	10,00	10,00	9,50
Capacité nominale : facteur de remplissage de 110 %	m <sup>3</sup>	7,40	7,40	7,20	8,50	8,50	8,00
	yd <sup>3</sup>	9,75	9,75	9,50	11,00	11,00	10,50
Largeur	mm	3 447	3 520	3 520	3 447	3 521	3 521
	ft/in	11'3"	11'6"	11'6"	11'3"	11'6"	11'6"
<b>16†</b> Hauteur de vidage à portée maximale, vidage à 45°	mm	2 926	2 753	2 753	2 815	2 645	2 645
	ft/in	9'7"	9'0"	9'0"	9'2"	8'8"	8'8"
<b>17†</b> Portée au levage maximal et vidage à 45°	mm	1 429	1 573	1 573	1 540	1 681	1 681
	ft/in	4'8"	5'1"	5'1"	5'0"	5'6"	5'6"
Portée avec bras de manutention et godet à l'horizontale	mm	3 245	3 469	3 469	3 402	3 622	3 622
	ft/in	10'7"	11'4"	11'4"	11'1"	11'10"	11'10"
<b>A†</b> Profondeur d'excavation	mm	110	100	73	110	100	73
	in	4,3"	3,9"	2,8"	4,3"	3,9"	2,8"
<b>12†</b> Longueur hors tout	mm	9 512	9 752	9 752	9 669	9 905	9 905
	ft/in	31'3"	32'0"	32'0"	31'9"	32'6"	32'6"
<b>B†</b> Hauteur hors tout avec godet au levage maximal	mm	6 362	6 364	6 364	6 515	6 516	6 516
	ft/in	20'11"	20'11"	20'11"	21'5"	21'5"	21'5"
Rayon de braquage de la chargeuse avec godet en position de transport	mm	7 802	7 910	7 910	7 849	7 958	7 958
	ft/in	25'8"	26'0"	26'0"	25'10"	26'2"	26'2"
Charge limite d'équilibre statique, en ligne (avec déflexion des pneus)	kg	17 537	17 403	17 744	17 159	17 022	17 226
	lb	38 653	38 357	39 108	37 819	37 516	37 966
Charge limite d'équilibre statique, en ligne (sans déflexion des pneus)	kg	18 749	18 614	18 958	18 382	18 243	18 434
	lb	41 324	41 025	41 783	40 514	40 207	40 629
Charge limite d'équilibre statique, avec articulation (avec déflexion des pneus)	kg	15 187	15 053	15 381	14 826	14 689	14 900
	lb	33 473	33 177	33 900	32 678	32 374	32 839
Charge limite d'équilibre statique avec articulation (sans déflexion des pneus)	kg	16 417	16 282	16 613	16 068	15 928	16 126
	lb	36 184	35 885	36 616	35 413	35 106	35 543
Force d'arrachage (§)	kN	165	166	176	149	150	158
	lbf	37 165	37 354	39 593	33 650	33 765	35 667
Poids en ordre de marche*	kg	25 713	25 809	25 634	25 901	25 998	25 823
	lb	56 670	56 883	56 497	57 084	57 299	56 913

\* Les charges limites d'équilibre statique et les poids en ordre de marche indiqués correspondent à une machine configurée avec des pneus à carcasse radiale Bridgestone 26.5R25 VJT L3, le plein de tous les liquides, le poids d'un conducteur, le contrepoids équipé de série, la commande antitangage, le système de démarrage à froid, les garde-boues pour le déplacement sur route, Product Link, le blocage de différentiel manuel/les essieux non protégés (avant et arrière), le blindage du groupe motopropulseur, la direction auxiliaire et l'insonorisation.

† Illustration avec tableaux des dimensions.

\*\*\* Les spécifications du godet roche sont indiquées sur les pneus à carcasse radiale Bridgestone 26.5R25 VSDL L5.

(§) Mesurée à 100 mm (4") en arrière de la lame de coupe, en prenant la charnière du godet comme point pivot, conformément à la norme ISO 14397-2:2007.

(Avec déflexion des pneus) Conformité parfaite à la norme ISO 14397-1:2007, paragraphes 1 à 6, qui autorise un écart de 2 % entre les résultats des calculs et des tests.

(Sans déflexion des pneus) Conformité à la norme ISO 14397-1:2007, paragraphes 1 à 5.

D'autres godets sont disponibles et les offres varient en fonction de la région. Veuillez contacter votre concessionnaire Cat pour en savoir plus.

# Spécifications de la Chargeuse sur pneus 972

## Caractéristiques de fonctionnement : godets (suite)

Timonerie		Timonerie standard			
Type de godet		Charbon – À crochets – Fusion		Charbon – À claveter	
Type de lame		Lames de coupe à boulonner		Lames de coupe à boulonner	Lames de coupe à boulonner
Capacité nominale	m <sup>3</sup>	7,10		7,10	7,10
	yd <sup>3</sup>	9,25		9,25	9,25
Capacité nominale : facteur de remplissage de 110 %	m <sup>3</sup>	7,80		7,80	7,80
	yd <sup>3</sup>	10,25		10,25	10,25
Largeur	mm	3 447		3 447	3 447
	ft/in	11'3"		11'3"	11'3"
16† Hauteur de vidage à portée maximale, vidage à 45°	mm	2 824		2 847	2 854
	ft/in	9'3"		9'4"	9'4"
17† Portée au levage maximal et vidage à 45°	mm	1 546		1 506	1 497
	ft/in	5'0"		4'11"	4'10"
Portée avec bras de manutention et godet à l'horizontale	mm	3 400		3 355	3 344
	ft/in	11'1"		11'0"	10'11"
A† Profondeur d'excavation	mm	100		112	113
	in	3,9"		4,4"	4,4"
12† Longueur hors tout	mm	9 659		9 623	9 614
	ft/in	31'9"		31'7"	31'7"
B† Hauteur hors tout avec godet au levage maximal	mm	6 586		6 551	6 299
	ft/in	21'8"		21'6"	20'8"
Rayon de braquage de la chargeuse avec godet en position de transport	mm	7 845		7 811	7 809
	ft/in	25'9"		25'8"	25'8"
Charge limite d'équilibre statique, en ligne (avec déflexion des pneus)	kg	16 760		17 377	17 804
	lb	36 939		38 300	39 241
Charge limite d'équilibre statique, en ligne (sans déflexion des pneus)	kg	17 954		18 574	18 995
	lb	39 572		40 939	41 866
Charge limite d'équilibre statique, avec articulation (avec déflexion des pneus)	kg	14 444		15 050	15 472
	lb	31 836		33 170	34 101
Charge limite d'équilibre statique avec articulation (sans déflexion des pneus)	kg	15 658		16 266	16 682
	lb	34 512		35 851	36 768
Force d'arrachage (§)	kN	149		154	156
	lbf	33 477		34 602	35 127
Poids en ordre de marche*	kg	26 182		25 624	25 216
	lb	57 705		56 475	55 576

\* Les charges limites d'équilibre statique et les poids en ordre de marche indiqués correspondent à une machine configurée avec des pneus à carcasse radiale Bridgestone 26.5R25 VJT L3, le plein de tous les liquides, le poids d'un conducteur, le contrepoids équipé de série, la commande antitangage, le système de démarrage à froid, les garde-boues pour le déplacement sur route, Product Link, le blocage de différentiel manuel/les essieux non protégés (avant et arrière), le blindage du groupe motopropulseur, la direction auxiliaire et l'insonorisation.

† Illustration avec tableaux des dimensions.

\*\*\* Les spécifications du godet roche sont indiquées sur les pneus à carcasse radiale Bridgestone 26.5R25 VSDL L5.

(§) Mesurée à 100 mm (4") en arrière de la lame de coupe, en prenant la charnière du godet comme point pivot, conformément à la norme ISO 14397-2:2007.

(Avec déflexion des pneus) Conformité parfaite à la norme ISO 14397-1:2007, paragraphes 1 à 6, qui autorise un écart de 2 % entre les résultats des calculs et des tests.

(Sans déflexion des pneus) Conformité à la norme ISO 14397-1:2007, paragraphes 1 à 5.

D'autres godets sont disponibles et les offres varient en fonction de la région. Veuillez contacter votre concessionnaire Cat pour en savoir plus.



# Spécifications de la Chargeuse sur pneus 972

## Caractéristiques de fonctionnement : godets (suite)

Timonerie		Timonerie standard	
Type de godet		Décharge latérale – À crochets – Fusion	Décharge latérale – À claveter
Type de lame		Lames de coupe à boulonner	Lames de coupe à boulonner
Capacité nominale	m <sup>3</sup>	3,60	3,60
	yd <sup>3</sup>	4,75	4,75
Capacité nominale : facteur de remplissage de 110 %	m <sup>3</sup>	4,00	4,00
	yd <sup>3</sup>	5,25	5,25
Largeur	mm	3 677	3 677
	ft/in	12'0"	12'0"
16† Hauteur de vidage à portée maximale, vidage à 45°	mm	3 070	3 117
	ft/in	10'0"	10'2"
17† Portée au levage maximal et vidage à 45°	mm	1 322	1 247
	ft/in	4'4"	4'1"
Portée avec bras de manutention et godet à l'horizontale	mm	3 067	2 981
	ft/in	10'0"	9'9"
A† Profondeur d'excavation	mm	84	104
	in	3,3"	4,1"
12† Longueur hors tout	mm	9 314	9 243
	ft/in	30'7"	30'4"
B† Hauteur hors tout avec godet au levage maximal	mm	6 074	6 004
	ft/in	20'0"	19'9"
Rayon de braquage de la chargeuse avec godet en position de transport	mm	7 910	7 800
	ft/in	26'0"	25'8"
Charge limite d'équilibre statique, en ligne (avec déflexion des pneus)	kg	15 517	17 294
	lb	34 200	38 117
Charge limite d'équilibre statique, en ligne (sans déflexion des pneus)	kg	16 426	18 381
	lb	36 205	40 511
Charge limite d'équilibre statique, avec articulation (avec déflexion des pneus)	kg	13 436	15 038
	lb	29 614	33 144
Charge limite d'équilibre statique avec articulation (sans déflexion des pneus)	kg	14 369	16 146
	lb	31 671	35 585
Force d'arrachage (§)	kN	182	198
	lbf	41 106	44 572
Poids en ordre de marche*	kg	25 884	25 347
	lb	57 048	55 864

\* Les charges limites d'équilibre statique et les poids en ordre de marche indiqués correspondent à une machine configurée avec des pneus à carcasse radiale Bridgestone 26.5R25 VJT L3, le plein de tous les liquides, le poids d'un conducteur, le contrepoids équipé de série, la commande antitangage, le système de démarrage à froid, les garde-boues pour le déplacement sur route, Product Link, le blocage de différentiel manuel/les essieux non protégés (avant et arrière), le blindage du groupe motopropulseur, la direction auxiliaire et l'insonorisation.

† Illustration avec tableaux des dimensions.

\*\*\* Les spécifications du godet roche sont indiquées sur les pneus à carcasse radiale Bridgestone 26.5R25 VSDL L5.

(§) Mesurée à 100 mm (4") en arrière de la lame de coupe, en prenant la charnière du godet comme point pivot, conformément à la norme ISO 14397-2:2007.

(Avec déflexion des pneus) Conformité parfaite à la norme ISO 14397-1:2007, paragraphes 1 à 6, qui autorise un écart de 2 % entre les résultats des calculs et des tests.

(Sans déflexion des pneus) Conformité à la norme ISO 14397-1:2007, paragraphes 1 à 5.

D'autres godets sont disponibles et les offres varient en fonction de la région. Veuillez contacter votre concessionnaire Cat pour en savoir plus.



# Spécifications de la Chargeuse sur pneus 972

## Caractéristiques de fonctionnement : godets (suite)

Timonerie		Timonerie standard	
Type de godet		Scories – À clavier	
Type de lame		Dents et segments	Dents et segments
Capacité nominale	m <sup>3</sup>	3,40	3,80
	yd <sup>3</sup>	4,50	5,00
Capacité nominale : facteur de remplissage de 110 %	m <sup>3</sup>	3,80	4,20
	yd <sup>3</sup>	5,00	5,50
Largeur	mm	3 250	3 251
	ft/in	10'7"	10'7"
<b>16</b> † Hauteur de vidage à portée maximale, vidage à 45°	mm	3 269	3 081
	ft/in	10'8"	10'1"
<b>17</b> † Portée au levage maximal et vidage à 45°	mm	1 333	1 420
	ft/in	4'4"	4'7"
Portée avec bras de manutention et godet à l'horizontale	mm	2 899	3 097
	ft/in	9'6"	10'1"
<b>A</b> † Profondeur d'excavation	mm	97	147
	in	3,8"	5,8"
<b>12</b> † Longueur hors tout	mm	9 193	9 419
	ft/in	30'2"	30'11"
<b>B</b> † Hauteur hors tout avec godet au levage maximal	mm	5 888	6 130
	ft/in	19'4"	20'2"
Rayon de braquage de la chargeuse avec godet en position de transport	mm	7 611	7 679
	ft/in	25'0"	25'3"
Charge limite d'équilibre statique, en ligne (avec déflexion des pneus)	kg	17 022	16 576
	lb	37 517	36 534
Charge limite d'équilibre statique, en ligne (sans déflexion des pneus)	kg	18 176	17 730
	lb	40 061	39 078
Charge limite d'équilibre statique, avec articulation (avec déflexion des pneus)	kg	14 625	14 200
	lb	32 234	31 297
Charge limite d'équilibre statique avec articulation (sans déflexion des pneus)	kg	15 799	15 375
	lb	34 821	33 886
Force d'arrachage (§)	kN	252	200
	lbf	56 665	45 074
Poids en ordre de marche*	kg	26 819	26 947
	lb	59 109	59 391

\* Les charges limites d'équilibre statique et les poids en ordre de marche indiqués correspondent à une machine configurée avec des pneus à carcasse radiale Bridgestone 26.5R25 VJT L3, le plein de tous les liquides, le poids d'un conducteur, le contrepoids équipé de série, la commande antitangage, le système de démarrage à froid, les garde-boues pour le déplacement sur route, Product Link, le blocage de différentiel manuel/les essieux non protégés (avant et arrière), le blindage du groupe motopropulseur, la direction auxiliaire et l'insonorisation.

† Illustration avec tableaux des dimensions.

\*\*\* Les spécifications du godet roche sont indiquées sur les pneus à carcasse radiale Bridgestone 26.5R25 VSDL L5.

(§) Mesurée à 100 mm (4") en arrière de la lame de coupe, en prenant la charnière du godet comme point pivot, conformément à la norme ISO 14397-2:2007.

(Avec déflexion des pneus) Conformité parfaite à la norme ISO 14397-1:2007, paragraphes 1 à 6, qui autorise un écart de 2 % entre les résultats des calculs et des tests.

(Sans déflexion des pneus) Conformité à la norme ISO 14397-1:2007, paragraphes 1 à 5.

D'autres godets sont disponibles et les offres varient en fonction de la région. Veuillez contacter votre concessionnaire Cat pour en savoir plus.

# Spécifications de la Chargeuse sur pneus 972

## Caractéristiques de fonctionnement : godets (suite)

Timonerie		Timonerie standard			
Type de godet		Déchets, Refoulement – À claveter		Déchets Chargement et transport – À claveter	
Type de lame		Lames de coupe à boulonner en caoutchouc	Lames de coupe à boulonner en acier	Lames de coupe à boulonner en caoutchouc	Lames de coupe à boulonner en acier
Capacité nominale	m <sup>3</sup>	6,50	6,50	7,40	7,40
	yd <sup>3</sup>	8,50	8,50	9,75	9,75
Capacité nominale : facteur de remplissage de 110 %	m <sup>3</sup>	7,20	7,20	8,10	8,10
	yd <sup>3</sup>	9,50	9,50	10,50	10,50
Largeur	mm	3 323	3 357	3 357	3 357
	ft/in	10'10"	11'0"	11'0"	11'0"
16† Hauteur de vidage à portée maximale, vidage à 45°	mm	3 064	3 141	2 861	2 858
	ft/in	10'0"	10'3"	9'4"	9'4"
17† Portée au levage maximal et vidage à 45°	mm	1 114	1 187	1 467	1 470
	ft/in	3'7"	3'10"	4'9"	4'9"
Portée avec bras de manutention et godet à l'horizontale	mm	2 924	2 921	3 318	3 321
	ft/in	9'7"	9'7"	10'10"	10'10"
A† Profondeur d'excavation	mm	235	129	89	235
	in	9,2"	5,1"	3,5"	9,2"
12† Longueur hors tout	mm	9 280	9 202	9 599	9 603
	ft/in	30'6"	30'3"	31'6"	31'7"
B† Hauteur hors tout avec godet au levage maximal	mm	6 790	6 790	6 567	6 567
	ft/in	22'4"	22'4"	21'7"	21'7"
Rayon de braquage de la chargeuse avec godet en position de transport	mm	7 685	7 658	7 767	7 768
	ft/in	25'3"	25'2"	25'6"	25'6"
Charge limite d'équilibre statique, en ligne (avec déflexion des pneus)	kg	18 872	18 629	17 031	17 222
	lb	41 594	41 059	37 538	37 957
Charge limite d'équilibre statique, en ligne (sans déflexion des pneus)	kg	20 235	19 987	18 219	18 413
	lb	44 599	44 052	40 154	40 582
Charge limite d'équilibre statique, avec articulation (avec déflexion des pneus)	kg	16 405	16 162	14 723	14 914
	lb	36 157	35 622	32 451	32 870
Charge limite d'équilibre statique avec articulation (sans déflexion des pneus)	kg	17 782	17 533	15 930	16 124
	lb	39 191	38 644	35 111	35 539
Force d'arrachage (§)	kN	205	204	165	166
	lbf	46 147	45 967	37 107	37 449
Poids en ordre de marche*	kg	25 425	25 605	25 829	25 706
	lb	56 037	56 434	56 927	56 656

\* Les charges limites d'équilibre statique et les poids en ordre de marche indiqués correspondent à une machine configurée avec des pneus à carcasse radiale Bridgestone 26.5R25 VJT L3, le plein de tous les liquides, le poids d'un conducteur, le contre poids équipé de série, la commande antitangage, le système de démarrage à froid, les garde-boues pour le déplacement sur route, Product Link, le blocage de différentiel manuel/les essieux non protégés (avant et arrière), le blindage du groupe motopropulseur, la direction auxiliaire et l'insonorisation.

† Illustration avec tableaux des dimensions.

\*\*\* Les spécifications du godet roche sont indiquées sur les pneus à carcasse radiale Bridgestone 26.5R25 VSDL L5.

(§) Mesurée à 100 mm (4") en arrière de la lame de coupe, en prenant la charnière du godet comme point pivot, conformément à la norme ISO 14397-2:2007.

(Avec déflexion des pneus) Conformité parfaite à la norme ISO 14397-1:2007, paragraphes 1 à 6, qui autorise un écart de 2 % entre les résultats des calculs et des tests.

(Sans déflexion des pneus) Conformité à la norme ISO 14397-1:2007, paragraphes 1 à 5.

D'autres godets sont disponibles et les offres varient en fonction de la région. Veuillez contacter votre concessionnaire Cat pour en savoir plus.

# Spécifications de la Chargeuse sur pneus 972

## Caractéristiques de fonctionnement : godets (suite)

Timonerie		Timonerie standard	
Type de godet		Déchets, Griffes supérieure – À claveter	
Type de lame		Lames de coupe à boulonner en caoutchouc	Lames de coupe à boulonner en acier
Capacité nominale	m <sup>3</sup>	5,00	5,00
	yd <sup>3</sup>	6,50	6,50
Capacité nominale : facteur de remplissage de 110 %	m <sup>3</sup>	5,50	5,50
	yd <sup>3</sup>	7,25	7,25
Largeur	mm	3 357	3 357
	ft/in	11'0"	11'0"
16† Hauteur de vidage à portée maximale, vidage à 45°	mm	2 569	2 647
	ft/in	8'5"	8'8"
17† Portée au levage maximal et vidage à 45°	mm	1 608	1 681
	ft/in	5'3"	5'6"
Portée avec bras de manutention et godet à l'horizontale	mm	3 624	3 620
	ft/in	11'10"	11'10"
A† Profondeur d'excavation	mm	89	89
	in	3,5"	3,5"
12† Longueur hors tout	mm	9 980	9 901
	ft/in	32'9"	32'6"
B† Hauteur hors tout avec godet au levage maximal	mm	5 707	5 707
	ft/in	18'9"	18'9"
Rayon de braquage de la chargeuse avec godet en position de transport	mm	7 891	7 853
	ft/in	25'11"	25'10"
Charge limite d'équilibre statique, en ligne (avec déflexion des pneus)	kg	15 220	15 103
	lb	33 545	33 287
Charge limite d'équilibre statique, en ligne (sans déflexion des pneus)	kg	16 219	16 102
	lb	35 748	35 489
Charge limite d'équilibre statique, avec articulation (avec déflexion des pneus)	kg	13 065	12 948
	lb	28 797	28 538
Charge limite d'équilibre statique avec articulation (sans déflexion des pneus)	kg	14 091	13 973
	lb	31 056	30 798
Force d'arrachage (§)	kN	136	136
	lbf	30 753	30 683
Poids en ordre de marche*	kg	26 496	26 616
	lb	58 397	58 661

\* Les charges limites d'équilibre statique et les poids en ordre de marche indiqués correspondent à une machine configurée avec des pneus à carcasse radiale Bridgestone 26.5R25 VJT L3, le plein de tous les liquides, le poids d'un conducteur, le contrepoids équipé de série, la commande antitangage, le système de démarrage à froid, les garde-boues pour le déplacement sur route, Product Link, le blocage de différentiel manuel/les essieux non protégés (avant et arrière), le blindage du groupe motopropulseur, la direction auxiliaire et l'insonorisation.

† Illustration avec tableaux des dimensions.

\*\*\* Les spécifications du godet roche sont indiquées sur les pneus à carcasse radiale Bridgestone 26.5R25 VSDL L5.

(§) Mesurée à 100 mm (4") en arrière de la lame de coupe, en prenant la charnière du godet comme point pivot, conformément à la norme ISO 14397-2:2007.

(Avec déflexion des pneus) Conformité parfaite à la norme ISO 14397-1:2007, paragraphes 1 à 6, qui autorise un écart de 2 % entre les résultats des calculs et des tests.

(Sans déflexion des pneus) Conformité à la norme ISO 14397-1:2007, paragraphes 1 à 5.

D'autres godets sont disponibles et les offres varient en fonction de la région. Veuillez contacter votre concessionnaire Cat pour en savoir plus.

# Spécifications de la Chargeuse sur pneus 972

## Caractéristiques de fonctionnement : godets (suite)

Timonerie		Timonerie standard						
Type de godet		Copeaux – À claveter			Copeaux – À crochets – Fusion			
Type de lame		Lames de coupe à boulonner	Lames de coupe à boulonner	Lames de coupe à boulonner	Lames de coupe à boulonner	Lames de coupe à boulonner	Lames de coupe à boulonner	Lames de coupe à boulonner
Capacité nominale	m <sup>3</sup>	8,20	11,90	14,00	9,80	9,90	11,90	14,00
	yd <sup>3</sup>	10,75	15,50	18,25	12,75	13	15,50	18,25
Capacité nominale : facteur de remplissage de 110 %	m <sup>3</sup>	9	13,10	15,40	10,80	10,90	13,10	15,40
	yd <sup>3</sup>	11,75	17,25	20,25	14,25	14,25	17,25	20,25
Largeur	mm	3 328	3 943	3 943	3 943	3 943	3 943	3 943
	ft/in	10'11"	12'11"	12'11"	12'11"	12'11"	12'11"	12'11"
<b>16†</b> Hauteur de vidage à portée maximale, vidage à 45°	mm	2 819	2 660	2 519	2 822	2 823	2 663	2 519
	ft/in	9'3"	8'8"	8'3"	9'3"	9'3"	8'8"	8'3"
<b>17†</b> Portée au levage maximal et vidage à 45°	mm	1 523	1 684	1 825	1 562	1 561	1 721	1 865
	ft/in	4'11"	5'6"	5'11"	5'1"	5'1"	5'7"	6'1"
Portée avec bras de manutention et godet à l'horizontale	mm	3 387	3 613	3 813	3 412	3 411	3 637	3 841
	ft/in	11'1"	11'10"	12'6"	11'2"	11'2"	11'11"	12'7"
<b>A†</b> Profondeur d'excavation	mm	119	118	118	90	90	90	90
	in	4,7"	4,6"	4,6"	3,5"	3,5"	3,5"	3,5"
<b>12†</b> Longueur hors tout	mm	9 661	9 886	10 086	9 664	9 663	9 889	10 093
	ft/in	31'9"	32'6"	33'2"	31'9"	31'9"	32'6"	33'2"
<b>B†</b> Hauteur hors tout avec godet au levage maximal	mm	6 691	6 907	7 012	6 727	6 649	6 899	7 045
	ft/in	22'0"	22'8"	23'1"	22'1"	21'10"	22'8"	23'2"
Rayon de braquage de la chargeuse avec godet en position de transport	mm	7 769	8 109	8 167	8 068	8 068	8 137	8 201
	ft/in	25'6"	26'8"	26'10"	26'6"	26'6"	26'9"	26'11"
Charge limite d'équilibre statique, en ligne(avec déflexion des pneus)	kg	18 535	17 219	17 030	17 872	17 887	16 956	16 653
	lb	40 853	37 951	37 536	39 389	39 424	37 372	36 704
Charge limite d'équilibre statique, en ligne (sans déflexion des pneus)	kg	19 816	18 483	18 343	19 171	19 194	18 258	17 985
	lb	43 675	40 738	40 428	42 253	42 305	40 241	39 640
Charge limite d'équilibre statique, avec articulation (avec déflexion des pneus)	kg	16 180	14 894	14 693	15 496	15 508	14 611	14 309
	lb	35 661	32 826	32 384	34 154	34 180	32 203	31 538
Charge limite d'équilibre statique avec articulation (sans déflexion des pneus)	kg	17 477	16 177	16 022	16 811	16 831	15 930	15 657
	lb	38 520	35 654	35 313	37 053	37 096	35 109	34 509
Force d'arrachage (§)	kN	155	133	120	150	150	131	118
	lbf	34 904	30,044	27 045	33 914	33 922	29 558	26 537
Poids en ordre de marche*	kg	24 721	25 741	25 864	25 573	25 582	26 206	26 396
	lb	54 485	56 733	57 004	56 362	56 382	57 758	58 176

\* Les charges limites d'équilibre statique et les poids en ordre de marche indiqués correspondent à une machine configurée avec des pneus à carcasse radiale Bridgestone 26.5R25 VJT L3, le plein de tous les liquides, le poids d'un conducteur, le contrepoids équipé de série, la commande antitangage, le système de démarrage à froid, les garde-boues pour le déplacement sur route, Product Link, le blocage de différentiel manuel/les essieux non protégés (avant et arrière), le blindage du groupe motopropulseur, la direction auxiliaire et l'insonorisation.

† Illustration avec tableaux des dimensions.

\*\*\* Les spécifications du godet roche sont indiquées sur les pneus à carcasse radiale Bridgestone 26.5R25 VSDL L5.

(§) Mesurée à 100 mm (4") en arrière de la lame de coupe, en prenant la charnière du godet comme point pivot, conformément à la norme ISO 14397-2:2007.

(Avec déflexion des pneus) Conformité parfaite à la norme ISO 14397-1:2007, paragraphes 1 à 6, qui autorise un écart de 2 % entre les résultats des calculs et des tests.

(Sans déflexion des pneus) Conformité à la norme ISO 14397-1:2007, paragraphes 1 à 5.

D'autres godets sont disponibles et les offres varient en fonction de la région. Veuillez contacter votre concessionnaire Cat pour en savoir plus.

# Spécifications de la Chargeuse sur pneus 972

## Caractéristiques de fonctionnement : godets (suite)

Timonerie		Timonerie de levage à grande hauteur					
Type de godet		Normal GP : à claveter					
Type de lame		Lames de coupe à boulonner	Dents et segments	Extrémités	Lames de coupe à boulonner	Dents et segments	Extrémités
Capacité nominale	m <sup>3</sup>	4,20	4,20	4,00	4,40	4,40	4,20
	yd <sup>3</sup>	5,50	5,50	5,25	5,75	5,75	5,50
Capacité nominale : facteur de remplissage de 110 %	m <sup>3</sup>	4,60	4,60	4,40	4,80	4,80	4,60
	yd <sup>3</sup>	6,00	6,00	5,75	6,25	6,25	6,00
Largeur	mm	3 220	3 271	3 271	3 220	3 271	3 271
	ft/in	10'6"	10'8"	10'8"	10'6"	10'8"	10'8"
<b>16†</b> Hauteur de vidage à portée maximale, vidage à 45°	mm	3 565	3 412	3 412	3 570	3 416	3 416
	ft/in	11'8"	11'2"	11'2"	11'8"	11'2"	11'2"
<b>17†</b> Portée au levage maximal et vidage à 45°	mm	1 317	1 455	1 455	1 312	1 450	1 450
	ft/in	4'3"	4'9"	4'9"	4'3"	4'9"	4'9"
Portée avec bras de manutention et godet à l'horizontale	mm	3 191	3 396	3 396	3 184	3 389	3 389
	ft/in	10'5"	11'1"	11'1"	10'5"	11'1"	11'1"
<b>A†</b> Profondeur d'excavation	mm	93	93	63	93	93	63
	in	3,6"	3,6"	2,5"	3,6"	3,6"	2,5"
<b>12†</b> Longueur hors tout	mm	9 511	9 732	9 732	9 503	9 725	9 725
	ft/in	31'3"	32'0"	32'0"	31'3"	31'11"	31'11"
<b>B†</b> Hauteur hors tout avec godet au levage maximal	mm	6 278	6 278	6 278	6 571	6 571	6 571
	ft/in	20'8"	20'8"	20'8"	21'7"	21'7"	21'7"
Rayon de braquage de la chargeuse avec godet en position de transport	mm	7 742	7 836	7 836	7 739	7 834	7 834
	ft/in	25'5"	25'9"	25'9"	25'5"	25'9"	25'9"
Charge limite d'équilibre statique, en ligne (avec déflexion des pneus)	kg	17 135	16 957	17 169	17 185	17 006	17 215
	lb	37 767	37 374	37 841	37 876	37 482	37 943
Charge limite d'équilibre statique, en ligne (sans déflexion des pneus)	kg	18 150	17 970	18 180	18 210	18 029	18 237
	lb	40 004	39 606	40 070	40 136	39 737	40 195
Charge limite d'équilibre statique, avec articulation (avec déflexion des pneus)	kg	14 911	14 733	14 931	14 954	14 775	14 971
	lb	32 865	32 471	32 909	32 958	32,564	32 996
Charge limite d'équilibre statique avec articulation (sans déflexion des pneus)	kg	15 942	15 761	15 958	15 994	15 813	16 007
	lb	35 136	34 738	35 172	35 251	34 852	35 280
Force d'arrachage (§)	kN	203	201	215	204	202	216
	lbf	45 826	45 241	48 397	46 049	45 462	48 647
Poids en ordre de marche*	kg	24 904	25 042	24 879	24 909	25 047	24 884
	lb	54 888	55 191	54 832	54 900	55 204	54 844

\* Les charges limites d'équilibre statique et les poids en ordre de marche indiqués correspondent à une machine configurée avec des pneus à carcasse radiale Bridgestone 26.5R25 VJT L3, le plein de tous les liquides, le poids d'un conducteur, le contrepoids équipé de série, la commande antitangage, le système de démarrage à froid, les garde-boues pour le déplacement sur route, Product Link, le blocage de différentiel manuel/les essieux non protégés (avant et arrière), le blindage du groupe motopropulseur, la direction auxiliaire et l'insonorisation.

† Illustration avec tableaux des dimensions.

\*\*\* Les spécifications du godet roche sont indiquées sur les pneus à carcasse radiale Bridgestone 26.5R25 VSDL L5.

(§) Mesurée à 100 mm (4") en arrière de la lame de coupe, en prenant la charnière du godet comme point pivot, conformément à la norme ISO 14397-2:2007.

(Avec déflexion des pneus) Conformité parfaite à la norme ISO 14397-1:2007, paragraphes 1 à 6, qui autorise un écart de 2 % entre les résultats des calculs et des tests.

(Sans déflexion des pneus) Conformité à la norme ISO 14397-1:2007, paragraphes 1 à 5.

D'autres godets sont disponibles et les offres varient en fonction de la région. Veuillez contacter votre concessionnaire Cat pour en savoir plus.

# Spécifications de la Chargeuse sur pneus 972

## Caractéristiques de fonctionnement : godets (suite)

Timonerie		Timonerie de levage à grande hauteur					
Type de godet		Normal GP : à claveter					
Type de lame		Lames de coupe à boulonner	Dents et segments	Extrémités	Lames de coupe à boulonner	Dents et segments	Extrémités
Capacité nominale	m <sup>3</sup>	4,60	4,60	4,40	4,80	4,80	4,60
	yd <sup>3</sup>	6,00	6,00	5,75	6,25	6,25	6,00
Capacité nominale : facteur de remplissage de 110 %	m <sup>3</sup>	5,10	5,10	4,80	5,30	5,30	5,10
	yd <sup>3</sup>	6,75	6,75	6,25	7,00	7,00	6,75
Largeur	mm	3 220	3 271	3 271	3 220	3 271	3 271
	ft/in	10'6"	10'8"	10'8"	10'6"	10'8"	10'8"
<b>16</b> † Hauteur de vidage à portée maximale, vidage à 45°	mm	3 528	3 374	3 374	3 495	3 340	3 340
	ft/in	11'6"	11'0"	11'0"	11'5"	10'11"	10'11"
<b>17</b> † Portée au levage maximal et vidage à 45°	mm	1 348	1 485	1 485	1 377	1 514	1 514
	ft/in	4'5"	4'10"	4'10"	4'6"	4'11"	4'11"
Portée avec bras de manutention et godet à l'horizontale	mm	3 240	3 445	3 445	3 285	3 490	3 490
	ft/in	10'7"	11'3"	11'3"	10'9"	11'5"	11'5"
<b>A</b> † Profondeur d'excavation	mm	93	93	63	93	93	63
	in	3,6"	3,6"	2,5"	3,6"	3,6"	2,5"
<b>12</b> † Longueur hors tout	mm	9 560	9 781	9 781	9 605	9 826	9 826
	ft/in	31'5"	32'2"	32'2"	31'7"	32'3"	32'3"
<b>B</b> † Hauteur hors tout avec godet au levage maximal	mm	6 536	6 536	6 536	6 372	6 372	6 372
	ft/in	21'6"	21'6"	21'6"	20'11"	20'11"	20'11"
Rayon de braquage de la chargeuse avec godet en position de transport	mm	7 756	7 851	7 851	7 770	7 865	7 865
	ft/in	25'6"	25'10"	25'10"	25'6"	25'10"	25'10"
Charge limite d'équilibre statique, en ligne (avec déflexion des pneus)	kg	17 058	16 879	17 091	17 107	16 927	18 986
	lb	37 597	37 202	37 668	37 705	37 308	41 845
Charge limite d'équilibre statique, en ligne (sans déflexion des pneus)	kg	18 085	17 903	18 112	18 142	17 959	20 326
	lb	39 860	39 459	39 920	39 985	39 582	44 798
Charge limite d'équilibre statique, avec articulation (avec déflexion des pneus)	kg	14 835	14 655	14 853	14 884	14 704	16 498
	lb	32 696	32 301	32 736	32 805	32 407	36 363
Charge limite d'équilibre statique avec articulation (sans déflexion des pneus)	kg	15 876	15 695	15 889	15 933	15 750	17 840
	lb	34 992	34 592	35 019	35 117	34 714	39 319
Force d'arrachage (§)	kN	196	194	207	190	187	200
	lbf	44 165	43 588	46 548	42 797	42 229	45 028
Poids en ordre de marche*	kg	24 964	25 102	24 939	24 892	25 030	24 867
	lb	55 021	55,325	54 965	54 862	55 166	54 806

\* Les charges limites d'équilibre statique et les poids en ordre de marche indiqués correspondent à une machine configurée avec des pneus à carcasse radiale Bridgestone 26.5R25 VJT L3, le plein de tous les liquides, le poids d'un conducteur, le contrepoids équipé de série, la commande antitangage, le système de démarrage à froid, les garde-boues pour le déplacement sur route, Product Link, le blocage de différentiel manuel/les essieux non protégés (avant et arrière), le blindage du groupe motopropulseur, la direction auxiliaire et l'insonorisation.

† Illustration avec tableaux des dimensions.

\*\*\* Les spécifications du godet roche sont indiquées sur les pneus à carcasse radiale Bridgestone 26.5R25 VSDL L5.

(§) Mesurée à 100 mm (4") en arrière de la lame de coupe, en prenant la charnière du godet comme point pivot, conformément à la norme ISO 14397-2:2007.

(Avec déflexion des pneus) Conformité parfaite à la norme ISO 14397-1:2007, paragraphes 1 à 6, qui autorise un écart de 2 % entre les résultats des calculs et des tests.

(Sans déflexion des pneus) Conformité à la norme ISO 14397-1:2007, paragraphes 1 à 5.

D'autres godets sont disponibles et les offres varient en fonction de la région. Veuillez contacter votre concessionnaire Cat pour en savoir plus.

# Spécifications de la Chargeuse sur pneus 972

## Caractéristiques de fonctionnement : godets (suite)

Timonerie		Timonerie de levage à grande hauteur				
Type de godet		Normal GP : à claveter				
Type de lame		Lames de coupe à boulonner	Dents et segments	Extrémités	Lames de coupe à boulonner	Lames de coupe à boulonner
Capacité nominale	m <sup>3</sup>	5,00	5,00	4,80	5,10	5,30
	yd <sup>3</sup>	6,50	6,50	6,25	6,75	7,00
Capacité nominale : facteur de remplissage de 110 %	m <sup>3</sup>	5,50	5,50	5,30	5,60	5,80
	yd <sup>3</sup>	7,25	7,25	7,00	7,25	7,50
Largeur	mm	3 220	3 271	3 271	3 357	3 357
	ft/in	10'6"	10'8"	10'8"	11'0"	11'0"
<b>16†</b> Hauteur de vidage à portée maximale, vidage à 45°	mm	3 478	3 323	3 323	3 464	3 440
	ft/in	11'4"	10'10"	10'10"	11'4"	11'3"
<b>17†</b> Portée au levage maximal et vidage à 45°	mm	1 392	1 528	1 528	1 392	1 418
	ft/in	4'6"	5'0"	5'0"	4'6"	4'7"
Portée avec bras de manutention et godet à l'horizontale	mm	3 308	3 513	3 513	3 317	3 354
	ft/in	10'10"	11'6"	11'6"	10'10"	11'0"
<b>A†</b> Profondeur d'excavation	mm	93	93	63	103	98
	in	3,6"	3,6"	2,5"	4"	3,8"
<b>12†</b> Longueur hors tout	mm	9 628	9 849	9 849	9 643	9 677
	ft/in	31'8"	32'4"	32'4"	31'8"	31'9"
<b>B†</b> Hauteur hors tout avec godet au levage maximal	mm	6 625	6 625	6 625	6 569	6 605
	ft/in	21'9"	21'9"	21'9"	21'7"	21'9"
Rayon de braquage de la chargeuse avec godet en position de transport	mm	7 777	7 872	7 872	7 845	7 855
	ft/in	25'7"	25'10"	25'10"	25'9"	25'10"
Charge limite d'équilibre statique, en ligne (avec déflexion des pneus)	kg	17 166	16 985	17 183	16 751	16 694
	lb	37 835	37 437	37 872	36 921	36 794
Charge limite d'équilibre statique, en ligne (sans déflexion des pneus)	kg	18 199	18 015	18 210	17 780	17 730
	lb	40 110	39 706	40 136	39 189	39 077
Charge limite d'équilibre statique, avec articulation (avec déflexion des pneus)	kg	14 943	14 762	14 946	14 532	14 474
	lb	32 934	32 535	32 942	32 028	31 902
Charge limite d'équilibre statique avec articulation (sans déflexion des pneus)	kg	15 988	15 805	15 986	15 576	15 525
	lb	35 239	34 835	35 235	34 329	34 217
Force d'arrachage (§)	kN	193	190	202	184	179
	lbf	43 375	42 811	45 605	41 429	40 399
Poids en ordre de marche*	kg	25 005	25 143	24 980	25 191	25 237
	lb	55 111	55 415	55 056	55 520	55 622

\* Les charges limites d'équilibre statique et les poids en ordre de marche indiqués correspondent à une machine configurée avec des pneus à carcasse radiale Bridgestone 26.5R25 VJT L3, le plein de tous les liquides, le poids d'un conducteur, le contrepoids équipé de série, la commande antitangage, le système de démarrage à froid, les garde-boues pour le déplacement sur route, Product Link, le blocage de différentiel manuel/les essieux non protégés (avant et arrière), le blindage du groupe motopropulseur, la direction auxiliaire et l'insonorisation.

† Illustration avec tableaux des dimensions.

\*\*\* Les spécifications du godet roche sont indiquées sur les pneus à carcasse radiale Bridgestone 26.5R25 VSDL L5.

(§) Mesurée à 100 mm (4") en arrière de la lame de coupe, en prenant la charnière du godet comme point pivot, conformément à la norme ISO 14397-2:2007.

(Avec déflexion des pneus) Conformité parfaite à la norme ISO 14397-1:2007, paragraphes 1 à 6, qui autorise un écart de 2 % entre les résultats des calculs et des tests.

(Sans déflexion des pneus) Conformité à la norme ISO 14397-1:2007, paragraphes 1 à 5.

D'autres godets sont disponibles et les offres varient en fonction de la région. Veuillez contacter votre concessionnaire Cat pour en savoir plus.



# Spécifications de la Chargeuse sur pneus 972

## Caractéristiques de fonctionnement : godets (suite)

Timonerie		Timonerie de levage à grande hauteur		
Type de godet		Normal GP – À clavier – Abrasion		
Type de lame		Lames de coupe à boulonner	Lames de coupe à boulonner	Lames de coupe à boulonner
Capacité nominale	m <sup>3</sup>	5,10	5,30	5,50
	yd <sup>3</sup>	6,75	7,00	7,25
Capacité nominale : facteur de remplissage de 110 %	m <sup>3</sup>	5,60	5,80	6,10
	yd <sup>3</sup>	7,25	7,50	8,00
Largeur	mm	3 357	3 357	3 357
	ft/in	11'0"	11'0"	11'0"
16† Hauteur de vidage à portée maximale, vidage à 45°	mm	3 468	3 440	3 413
	ft/in	11'4"	11'3"	11'2"
17† Portée au levage maximal et vidage à 45°	mm	1 395	1 419	1 444
	ft/in	4'6"	4'7"	4'8"
Portée avec bras de manutention et godet à l'horizontale	mm	3 317	3 354	3 392
	ft/in	10'10"	11'0"	11'1"
A† Profondeur d'excavation	mm	98	98	98
	in	3,8"	3,8"	3,8"
12† Longueur hors tout	mm	9 640	9 677	9 715
	ft/in	31'8"	31'9"	31'11"
B† Hauteur hors tout avec godet au levage maximal	mm	6 576	6 612	6 634
	ft/in	21'7"	21'9"	21'10"
Rayon de braquage de la chargeuse avec godet en position de transport	mm	7 842	7 854	7 865
	ft/in	25'9"	25'10"	25'10"
Charge limite d'équilibre statique, en ligne (avec déflexion des pneus)	kg	16 738	16 684	16 636
	lb	36 891	36 772	36 667
Charge limite d'équilibre statique, en ligne (sans déflexion des pneus)	kg	17 767	17 719	17 678
	lb	39 158	39 054	38 964
Charge limite d'équilibre statique, avec articulation (avec déflexion des pneus)	kg	14 518	14 465	14 417
	lb	31 999	31 881	31 775
Charge limite d'équilibre statique avec articulation (sans déflexion des pneus)	kg	15 562	15 515	15 473
	lb	34 300	34 195	34 104
Force d'arrachage (§)	kN	184	179	175
	lbf	41 453	40 378	39 330
Poids en ordre de marche*	kg	25 201	25 243	25 281
	lb	55 543	55 635	55 719

\* Les charges limites d'équilibre statique et les poids en ordre de marche indiqués correspondent à une machine configurée avec des pneus à carcasse radiale Bridgestone 26.5R25 VJT L3, le plein de tous les liquides, le poids d'un conducteur, le contrepoids équipé de série, la commande antitangage, le système de démarrage à froid, les garde-boues pour le déplacement sur route, Product Link, le blocage de différentiel manuel/les essieux non protégés (avant et arrière), le blindage du groupe motopropulseur, la direction auxiliaire et l'insonorisation.

† Illustration avec tableaux des dimensions.

\*\*\* Les spécifications du godet roche sont indiquées sur les pneus à carcasse radiale Bridgestone 26.5R25 VSDL L5.

(§) Mesurée à 100 mm (4") en arrière de la lame de coupe, en prenant la charnière du godet comme point pivot, conformément à la norme ISO 14397-2:2007.

(Avec déflexion des pneus) Conformité parfaite à la norme ISO 14397-1:2007, paragraphes 1 à 6, qui autorise un écart de 2 % entre les résultats des calculs et des tests.

(Sans déflexion des pneus) Conformité à la norme ISO 14397-1:2007, paragraphes 1 à 5.

D'autres godets sont disponibles et les offres varient en fonction de la région. Veuillez contacter votre concessionnaire Cat pour en savoir plus.

# Spécifications de la Chargeuse sur pneus 972

## Caractéristiques de fonctionnement : godets (suite)

Timonerie		Timonerie de levage à grande hauteur					
Type de godet		Normal GP - À crochets – Fusion					
Type de lame		Lames de coupe à boulonner	Dents et segments	Extrémités	Lames de coupe à boulonner	Dents et segments	Extrémités
Capacité nominale	m <sup>3</sup>	4,20	4,20	4,00	4,40	4,40	4,20
	yd <sup>3</sup>	5,50	5,50	5,25	5,75	5,75	5,50
Capacité nominale : facteur de remplissage de 110 %	m <sup>3</sup>	4,60	4,60	4,40	4,80	4,80	4,60
	yd <sup>3</sup>	6,00	6,00	5,75	6,25	6,25	6,00
Largeur	mm	3 220	3 271	3 271	3 220	3 271	3 271
	ft/in	10'6"	10'8"	10'8"	10'6"	10'8"	10'8"
<b>16†</b> Hauteur de vidage à portée maximale, vidage à 45°	mm	3 535	3 382	3 382	3 541	3 387	3 387
	ft/in	11'7"	11'1"	11'1"	11'7"	11'1"	11'1"
<b>17†</b> Portée au levage maximal et vidage à 45°	mm	1 352	1 490	1 490	1 347	1 485	1 485
	ft/in	4'5"	4'10"	4'10"	4'5"	4'10"	4'10"
Portée avec bras de manutention et godet à l'horizontale	mm	3 236	3 441	3 441	3 229	3 434	3 434
	ft/in	10'7"	11'3"	11'3"	10'7"	11'3"	11'3"
<b>A†</b> Profondeur d'excavation	mm	93	93	63	93	93	63
	in	3,6"	3,6"	2,5"	3,6"	3,6"	2,5"
<b>12†</b> Longueur hors tout	mm	9 556	9 778	9 778	9 549	9 771	9 771
	ft/in	31'5"	32'1"	32'1"	31'4"	32'1"	32'1"
<b>B†</b> Hauteur hors tout avec godet au levage maximal	mm	6 377	6 377	6 377	6 546	6 546	6 546
	ft/in	21'0"	21'0"	21'0"	21'6"	21'6"	21'6"
Rayon de braquage de la chargeuse avec godet en position de transport	mm	7 774	7 873	7 873	7 772	7 871	7 871
	ft/in	25'7"	25'10"	25'10"	25'6"	25'10"	25'10"
Charge limite d'équilibre statique, en ligne (avec déflexion des pneus)	kg	16 667	16 489	16 805	16 673	16 495	16 815
	lb	36 734	36 342	37 038	36 747	36 355	37 062
Charge limite d'équilibre statique, en ligne (sans déflexion des pneus)	kg	17 675	17 495	17 820	17 691	17 510	17 841
	lb	38 957	38 560	39 275	38 992	38 594	39 321
Charge limite d'équilibre statique, avec articulation (avec déflexion des pneus)	kg	14 459	14 281	14 583	14 459	14 280	14 587
	lb	31 868	31 476	32 142	31 867	31 474	32 150
Charge limite d'équilibre statique avec articulation (sans déflexion des pneus)	kg	15 483	15 303	15 614	15 492	15 311	15 627
	lb	34 126	33 728	34 413	34 145	33 747	34 443
Force d'arrachage (§)	kN	197	194	207	197	195	208
	lbf	44 294	43 717	46 691	44 461	43 883	46 880
Poids en ordre de marche*	kg	25 278	25 416	25 253	25 320	25 458	25 295
	lb	55 713	56 017	55 657	55 805	56 109	55 749

\* Les charges limites d'équilibre statique et les poids en ordre de marche indiqués correspondent à une machine configurée avec des pneus à carcasse radiale Bridgestone 26.5R25 VJT L3, le plein de tous les liquides, le poids d'un conducteur, le contrepoids équipé de série, la commande antitangage, le système de démarrage à froid, les garde-boues pour le déplacement sur route, Product Link, le blocage de différentiel manuel/les essieux non protégés (avant et arrière), le blindage du groupe motopropulseur, la direction auxiliaire et l'insonorisation.

† Illustration avec tableaux des dimensions.

\*\*\* Les spécifications du godet roche sont indiquées sur les pneus à carcasse radiale Bridgestone 26.5R25 VSDL L5.

(§) Mesurée à 100 mm (4") en arrière de la lame de coupe, en prenant la charnière du godet comme point pivot, conformément à la norme ISO 14397-2:2007.

(Avec déflexion des pneus) Conformité parfaite à la norme ISO 14397-1:2007, paragraphes 1 à 6, qui autorise un écart de 2 % entre les résultats des calculs et des tests.

(Sans déflexion des pneus) Conformité à la norme ISO 14397-1:2007, paragraphes 1 à 5.

D'autres godets sont disponibles et les offres varient en fonction de la région. Veuillez contacter votre concessionnaire Cat pour en savoir plus.

# Spécifications de la Chargeuse sur pneus 972

## Caractéristiques de fonctionnement : godets (suite)

Timonerie		Timonerie de levage à grande hauteur					
Type de godet		Normal GP - À crochets – Fusion					
Type de lame		Lames de coupe à boulonner	Dents et segments	Extrémités	Lames de coupe à boulonner	Dents et segments	Extrémités
Capacité nominale	m <sup>3</sup>	4,60	4,60	4,40	4,80	4,80	4,60
	yd <sup>3</sup>	6,00	6,00	5,75	6,25	6,25	6,00
Capacité nominale : facteur de remplissage de 110 %	m <sup>3</sup>	5,10	5,10	4,80	5,30	5,30	5,10
	yd <sup>3</sup>	6,75	6,75	6,25	7,00	7,00	6,75
Largeur	mm	3 220	3 271	3 271	3 220	3 271	3 271
	ft/in	10'6"	10'8"	10'8"	10'6"	10'8"	10'8"
<b>16</b> † Hauteur de vidage à portée maximale, vidage à 45°	mm	3 498	3 343	3 343	3 471	3 316	3 316
	ft/in	11'5"	10'11"	10'11"	11'4"	10'10"	10'10"
<b>17</b> † Portée au levage maximal et vidage à 45°	mm	1383	1 520	1 520	1 404	1 541	1 541
	ft/in	4'6"	4'11"	4'11"	4'7"	5'0"	5'0"
Portée avec bras de manutention et godet à l'horizontale	mm	3 286	3 491	3 491	3 321	3 526	3 526
	ft/in	10'9"	11'5"	11'5"	10'10"	11'6"	11'6"
<b>A</b> † Profondeur d'excavation	mm	93	93	63	93	93	63
	in	3,6"	3,6"	2,5"	3,6"	3,6"	2,5"
<b>12</b> † Longueur hors tout	mm	9 606	9 827	9 827	9 641	9 862	9 862
	ft/in	31'7"	32'3"	32'3"	31'8"	32'5"	32'5"
<b>B</b> † Hauteur hors tout avec godet au levage maximal	mm	6 551	6 551	6 551	6 611	6 611	6 611
	ft/in	21'6"	21'6"	21'6"	21'9"	21'9"	21'9"
Rayon de braquage de la chargeuse avec godet en position de transport	mm	7 790	7 890	7 890	7 801	7 901	7 901
	ft/in	25'7"	25'11"	25'11"	25'8"	26'0"	26'0"
Charge limite d'équilibre statique, en ligne (avec déflexion des pneus)	kg	16 551	16 372	16 688	16 558	16 378	16 693
	lb	36 479	36 085	36 781	36 494	36 097	36 793
Charge limite d'équilibre statique, en ligne (sans déflexion des pneus)	kg	17 570	17 389	17 714	17 584	17 401	17 726
	lb	38 726	38 326	39 042	38 755	38 353	39 068
Charge limite d'équilibre statique, avec articulation (avec déflexion des pneus)	kg	14 343	14 164	14 467	14 349	14 169	14 471
	lb	31 613	31 219	31 885	31 626	31 229	31 895
Charge limite d'équilibre statique avec articulation (sans déflexion des pneus)	kg	15 378	15 196	15 508	15 390	15 208	15 519
	lb	33 893	33 493	34 180	33 920	33 518	34 204
Force d'arrachage (§)	kN	189	187	199	185	182	194
	lbf	42 664	42 095	44 885	41 649	41 086	43 762
Poids en ordre de marche*	kg	25 379	25 517	25 354	25 374	25 512	25 349
	lb	55 934	56 238	55 879	55 924	56 228	55 868

\* Les charges limites d'équilibre statique et les poids en ordre de marche indiqués correspondent à une machine configurée avec des pneus à carcasse radiale Bridgestone 26.5R25 VJT L3, le plein de tous les liquides, le poids d'un conducteur, le contrepoids équipé de série, la commande antitangage, le système de démarrage à froid, les garde-boues pour le déplacement sur route, Product Link, le blocage de différentiel manuel/les essieux non protégés (avant et arrière), le blindage du groupe motopropulseur, la direction auxiliaire et l'insonorisation.

† Illustration avec tableaux des dimensions.

\*\*\* Les spécifications du godet roche sont indiquées sur les pneus à carcasse radiale Bridgestone 26.5R25 VSDL L5.

(§) Mesurée à 100 mm (4") en arrière de la lame de coupe, en prenant la charnière du godet comme point pivot, conformément à la norme ISO 14397-2:2007.

(Avec déflexion des pneus) Conformité parfaite à la norme ISO 14397-1:2007, paragraphes 1 à 6, qui autorise un écart de 2 % entre les résultats des calculs et des tests.

(Sans déflexion des pneus) Conformité à la norme ISO 14397-1:2007, paragraphes 1 à 5.

D'autres godets sont disponibles et les offres varient en fonction de la région. Veuillez contacter votre concessionnaire Cat pour en savoir plus.

# Spécifications de la Chargeuse sur pneus 972

## Caractéristiques de fonctionnement : godets (suite)

Timonerie		Timonerie de levage à grande hauteur				
Type de godet		Normal GP – À crochets – Fusion			Normal GP – À crochets – Volvo grande taille	
Type de lame		Lames de coupe à boulonner	Dents et segments	Extrémités	Lames de coupe à boulonner	Lames de coupe à boulonner
Capacité nominale	m <sup>3</sup>	5,00	5,00	4,80	4,00	4,40
	yd <sup>3</sup>	6,50	6,50	6,25	5,25	5,75
Capacité nominale : facteur de remplissage de 110 %	m <sup>3</sup>	5,50	5,50	5,30	4,40	4,80
	yd <sup>3</sup>	7,25	7,25	7,00	5,75	6,25
Largeur	mm	3 220	3 271	3 271	3 220	3 220
	ft/in	10'6"	10'8"	10'8"	10'6"	10'6"
<b>16†</b> Hauteur de vidage à portée maximale, vidage à 45°	mm	3 447	3 292	3 292	3 469	3 405
	ft/in	11'3"	10'9"	10'9"	11'4"	11'2"
<b>17†</b> Portée au levage maximal et vidage à 45°	mm	1 425	1 561	1 561	1 459	1 506
	ft/in	4'8"	5'1"	5'1"	4'9"	4'11"
Portée avec bras de manutention et godet à l'horizontale	mm	3 353	3 558	3 558	3 358	3 438
	ft/in	11'0"	11'8"	11'8"	11'0"	11'3"
<b>A†</b> Profondeur d'excavation	mm	93	93	63	87	87
	in	3,6"	3,6"	2,5"	3,4"	3,4"
<b>12†</b> Longueur hors tout	mm	9 673	9 895	9 895	9 674	9 754
	ft/in	31'9"	32'6"	32'6"	31'9"	32'1"
<b>B†</b> Hauteur hors tout avec godet au levage maximal	mm	6 636	6 636	6 636	6 542	6 660
	ft/in	21'10"	21'10"	21'10"	21'6"	21'11"
Rayon de braquage de la chargeuse avec godet en position de transport	mm	7 812	7 912	7 912	7 797	7 823
	ft/in	25'8"	26'0"	26'0"	25'7"	25'8"
Charge limite d'équilibre statique, en ligne (avec déflexion des pneus)	kg	16 452	16 271	16 586	15 682	15 567
	lb	36 261	35 863	36 555	34 564	34 310
Charge limite d'équilibre statique, en ligne (sans déflexion des pneus)	kg	17 481	17 298	17 621	16 641	16 541
	lb	38 529	38 126	38 838	36 678	36 458
Charge limite d'équilibre statique, avec articulation (avec déflexion des pneus)	kg	14 243	14 063	14 364	13 569	13 453
	lb	31 393	30 995	31 658	29 907	29 651
Charge limite d'équilibre statique avec articulation (sans déflexion des pneus)	kg	15 287	15 104	15 414	14 546	14 444
	lb	33 694	33 291	33 974	32 059	31 836
Force d'arrachage (§)	kN	180	178	189	182	173
	lbf	40 658	40 101	42 672	41 089	38 885
Poids en ordre de marche*	kg	25 465	25 602	25 439	25 485	25 591
	lb	56 123	56 427	56 068	56 169	56 403

\* Les charges limites d'équilibre statique et les poids en ordre de marche indiqués correspondent à une machine configurée avec des pneus à carcasse radiale Bridgestone 26.5R25 VJT L3, le plein de tous les liquides, le poids d'un conducteur, le contre poids équipé de série, la commande antitangage, le système de démarrage à froid, les garde-boues pour le déplacement sur route, Product Link, le blocage de différentiel manuel/les essieux non protégés (avant et arrière), le blindage du groupe motopropulseur, la direction auxiliaire et l'insonorisation.

† Illustration avec tableaux des dimensions.

\*\*\* Les spécifications du godet roche sont indiquées sur les pneus à carcasse radiale Bridgestone 26.5R25 VSDL L5.

(§) Mesurée à 100 mm (4") en arrière de la lame de coupe, en prenant la charnière du godet comme point pivot, conformément à la norme ISO 14397-2:2007.

(Avec déflexion des pneus) Conformité parfaite à la norme ISO 14397-1:2007, paragraphes 1 à 6, qui autorise un écart de 2 % entre les résultats des calculs et des tests.

(Sans déflexion des pneus) Conformité à la norme ISO 14397-1:2007, paragraphes 1 à 5.

D'autres godets sont disponibles et les offres varient en fonction de la région. Veuillez contacter votre concessionnaire Cat pour en savoir plus.

# Spécifications de la Chargeuse sur pneus 972

## Caractéristiques de fonctionnement : godets (suite)

Timonerie		Timonerie de levage à grande hauteur					
Type de godet		Fond plat – À claveter					
Type de lame		Lames de coupe à boulonner	Dents et segments	Extrémités	Lames de coupe à boulonner	Dents et segments	Extrémités
Capacité nominale	m <sup>3</sup>	4,60	4,60	4,40	4,80	4,80	4,60
	yd <sup>3</sup>	6,00	6,00	5,75	6,25	6,25	6,00
Capacité nominale : facteur de remplissage de 110 %	m <sup>3</sup>	5,10	5,10	4,80	5,30	5,30	5,10
	yd <sup>3</sup>	6,75	6,75	6,25	7,00	7,00	6,75
Largeur	mm	3 220	3 271	3 271	3 220	3 271	3 271
	ft/in	10'6"	10'8"	10'8"	10'6"	10'8"	10'8"
<b>16†</b> Hauteur de vidage à portée maximale, vidage à 45°	mm	3 461	3 298	3 298	3 439	3 277	3 277
	ft/in	11'4"	10'9"	10'9"	11'3"	10'9"	10'9"
<b>17†</b> Portée au levage maximal et vidage à 45°	mm	1 271	1 398	1 398	1 292	1 419	1 419
	ft/in	4'2"	4'7"	4'7"	4'2"	4'7"	4'7"
Portée avec bras de manutention et godet à l'horizontale	mm	3 250	3 455	3 455	3 280	3 485	3 485
	ft/in	10'7"	11'4"	11'4"	10'9"	11'5"	11'5"
<b>A†</b> Profondeur d'excavation	mm	93	93	63	93	93	63
	in	3,6"	3,6"	2,5"	3,6"	3,6"	2,5"
<b>12†</b> Longueur hors tout	mm	9 570	9 791	9 791	9 600	9 821	9 821
	ft/in	31'5"	32'2"	32'2"	31'6"	32'3"	32'3"
<b>B†</b> Hauteur hors tout avec godet au levage maximal	mm	6 499	6 503	6 503	6 534	6 534	6 534
	ft/in	21'4"	21'4"	21'4"	21'6"	21'6"	21'6"
Rayon de braquage de la chargeuse avec godet en position de transport	mm	7 759	7 854	7 854	7 768	7 863	7 863
	ft/in	25'6"	25'10"	25'10"	25'6"	25'10"	25'10"
Charge limite d'équilibre statique, en ligne (avec déflexion des pneus)	kg	16 936	16 827	17 139	16 970	16 790	16 987
	lb	37 328	37 088	37 776	37 402	37 007	37 440
Charge limite d'équilibre statique, en ligne (sans déflexion des pneus)	kg	17 941	17 834	18 155	17 985	17 803	17 998
	lb	39 543	39 307	40 013	39 640	39 239	39 669
Charge limite d'équilibre statique, avec articulation (avec déflexion des pneus)	kg	14 730	14 615	14 913	14 757	14 577	14 761
	lb	32 466	32 211	32 869	32 525	32 129	32 534
Charge limite d'équilibre statique avec articulation (sans déflexion des pneus)	kg	15 751	15 638	15 944	15 788	15 606	15 787
	lb	34 716	34 466	35 141	34 797	34 396	34 795
Force d'arrachage (§)	kN	195	192	205	191	188	201
	lbf	43 861	43 303	46 229	42 934	42 364	45 180
Poids en ordre de marche*	kg	24 956	25 076	24 913	24 972	25 110	24 947
	lb	55 003	55 267	54 907	55 039	55 342	54 983

\* Les charges limites d'équilibre statique et les poids en ordre de marche indiqués correspondent à une machine configurée avec des pneus à carcasse radiale Bridgestone 26.5R25 VJT L3, le plein de tous les liquides, le poids d'un conducteur, le contrepoids équipé de série, la commande antitangage, le système de démarrage à froid, les garde-boues pour le déplacement sur route, Product Link, le blocage de différentiel manuel/les essieux non protégés (avant et arrière), le blindage du groupe motopropulseur, la direction auxiliaire et l'insonorisation.

† Illustration avec tableaux des dimensions.

\*\*\* Les spécifications du godet roche sont indiquées sur les pneus à carcasse radiale Bridgestone 26.5R25 VSDL L5.

(§) Mesurée à 100 mm (4") en arrière de la lame de coupe, en prenant la charnière du godet comme point pivot, conformément à la norme ISO 14397-2:2007.

(Avec déflexion des pneus) Conformité parfaite à la norme ISO 14397-1:2007, paragraphes 1 à 6, qui autorise un écart de 2 % entre les résultats des calculs et des tests.

(Sans déflexion des pneus) Conformité à la norme ISO 14397-1:2007, paragraphes 1 à 5.

D'autres godets sont disponibles et les offres varient en fonction de la région. Veuillez contacter votre concessionnaire Cat pour en savoir plus.

# Spécifications de la Chargeuse sur pneus 972

## Caractéristiques de fonctionnement : godets (suite)

Timonerie		Timonerie de levage à grande hauteur					
Type de godet		Fond plat – À claveter					
Type de lame		Lames de coupe à boulonner	Dents et segments	Extrémités	Lames de coupe à boulonner	Dents et segments	Extrémités
Capacité nominale	m <sup>3</sup>	5,00	5,00	4,80	5,20	5,20	5,00
	yd <sup>3</sup>	6,50	6,50	6,25	6,75	6,75	6,50
Capacité nominale : facteur de remplissage de 110 %	m <sup>3</sup>	5,50	5,50	5,30	5,70	5,70	5,50
	yd <sup>3</sup>	7,25	7,25	7,00	7,50	7,50	7,25
Largeur	mm	3 220	3 271	3 271	3 220	3 271	3 271
	ft/in	10'6"	10'8"	10'8"	10'6"	10'8"	10'8"
<b>16†</b> Hauteur de vidage à portée maximale, vidage à 45°	mm	3 411	3 248	3 248	3 390	3 227	3 227
	ft/in	11'2"	10'7"	10'7"	11'1"	10'7"	10'7"
<b>17†</b> Portée au levage maximal et vidage à 45°	mm	1 320	1 447	1 447	1 342	1 468	1 468
	ft/in	4'4"	4'8"	4'8"	4'4"	4'9"	4'9"
Portée avec bras de manutention et godet à l'horizontale	mm	3 320	3 525	3 525	3 350	3 555	3 555
	ft/in	10'10"	11'6"	11'6"	10'11"	11'7"	11'7"
<b>A†</b> Profondeur d'excavation	mm	93	93	63	93	93	63
	in	3,6"	3,6"	2,5"	3,6"	3,6"	2,5"
<b>12†</b> Longueur hors tout	mm	9 640	9 861	9 861	9 670	9 891	9 891
	ft/in	31'8"	32'5"	32'5"	31'9"	32'6"	32'6"
<b>B†</b> Hauteur hors tout avec godet au levage maximal	mm	6 563	6 563	6 563	6 605	6 605	6 605
	ft/in	21'7"	21'7"	21'7"	21'9"	21'9"	21'9"
Rayon de braquage de la chargeuse avec godet en position de transport	mm	7 780	7 876	7 876	7 789	7 885	7 885
	ft/in	25'7"	25'11"	25'11"	25'7"	25'11"	25'11"
Charge limite d'équilibre statique, en ligne (avec déflexion des pneus)	kg	16 916	16 736	17 029	16 878	16 697	17 003
	lb	37 283	36 886	37 533	37 200	36 802	37 475
Charge limite d'équilibre statique, en ligne (sans déflexion des pneus)	kg	17 939	17 757	18 057	17 908	17 724	18 038
	lb	39 539	39 136	39 799	39 469	39 065	39 756
Charge limite d'équilibre statique, avec articulation (avec déflexion des pneus)	kg	14 702	14 522	14 802	14 664	14 483	14 775
	lb	32 405	32 007	32 625	32 321	31 922	32 566
Charge limite d'équilibre statique avec articulation (sans déflexion des pneus)	kg	15 741	15 558	15 845	15 709	15 525	15 825
	lb	34 694	34 291	34 924	34 623	34 219	34 880
Force d'arrachage (§)	kN	185	183	195	181	179	190
	lbf	41 718	41 156	43 837	40 848	40 290	42 877
Poids en ordre de marche*	kg	25 022	25 160	24 997	25 057	25 195	25 032
	lb	55 148	55 452	55 093	55 225	55 529	55 169

\* Les charges limites d'équilibre statique et les poids en ordre de marche indiqués correspondent à une machine configurée avec des pneus à carcasse radiale Bridgestone 26.5R25 VJT L3, le plein de tous les liquides, le poids d'un conducteur, le contrepoids équipé de série, la commande antitangage, le système de démarrage à froid, les garde-boues pour le déplacement sur route, Product Link, le blocage de différentiel manuel/les essieux non protégés (avant et arrière), le blindage du groupe motopropulseur, la direction auxiliaire et l'insonorisation.

† Illustration avec tableaux des dimensions.

\*\*\* Les spécifications du godet roche sont indiquées sur les pneus à carcasse radiale Bridgestone 26.5R25 VSDL L5.

(§) Mesurée à 100 mm (4") en arrière de la lame de coupe, en prenant la charnière du godet comme point pivot, conformément à la norme ISO 14397-2:2007.

(Avec déflexion des pneus) Conformité parfaite à la norme ISO 14397-1:2007, paragraphes 1 à 6, qui autorise un écart de 2 % entre les résultats des calculs et des tests.

(Sans déflexion des pneus) Conformité à la norme ISO 14397-1:2007, paragraphes 1 à 5.

D'autres godets sont disponibles et les offres varient en fonction de la région. Veuillez contacter votre concessionnaire Cat pour en savoir plus.

# Spécifications de la Chargeuse sur pneus 972

## Caractéristiques de fonctionnement : godets (suite)

Timonerie		Timonerie de levage à grande hauteur					
Type de godet	Fond plat – À claveter – BGE – STD			Fond plat – À claveter – BGE – STD – FMT			
Type de lame		Lames de coupe à boulonner	Lames de coupe à boulonner	Lames de coupe à boulonner	Extrémités	Extrémités	Extrémités
Capacité nominale	m <sup>3</sup>	4,60	4,80	5,00	4,40	4,80	5,00
	yd <sup>3</sup>	6,00	6,25	6,50	5,75	6,25	6,50
Capacité nominale : facteur de remplissage de 110 %	m <sup>3</sup>	5,10	5,30	5,50	4,80	5,30	5,50
	yd <sup>3</sup>	6,75	7,00	7,25	6,25	7,00	7,25
Largeur	mm	3 220	3 220	3 238	3 312	3 312	3 312
	ft/in	10'6"	10'6"	10'7"	10'10"	10'10"	10'10"
16† Hauteur de vidage à portée maximale, vidage à 45°	mm	3 457	3 439	3 411	3 316	3 271	3 249
	ft/in	11'4"	11'3"	11'2"	10'10"	10'8"	10'7"
17† Portée au levage maximal et vidage à 45°	mm	1 274	1 292	1 320	1 448	1 494	1 515
	ft/in	4'2"	4'2"	4'4"	4'9"	4'10"	4'11"
Portée avec bras de manutention et godet à l'horizontale	mm	3 255	3 280	3 320	3 477	3 542	3 572
	ft/in	10'8"	10'9"	10'10"	11'4"	11'7"	11'8"
A† Profondeur d'excavation	mm	93	93	93	68	68	68
	in	3,6"	3,6"	3,6"	2,6"	2,6"	2,6"
12† Longueur hors tout	mm	9 575	9 600	9 640	9 781	9 846	9 876
	ft/in	31'5"	31'6"	31'8"	32'2"	32'4"	32'5"
B† Hauteur hors tout avec godet au levage maximal	mm	6 538	6 528	6 554	6 538	6 599	6 599
	ft/in	21'6"	21'5"	21'7"	21'6"	21'8"	21'8"
Rayon de braquage de la chargeuse avec godet en position de transport	mm	7 761	7 768	7 788	7 860	7 881	7 890
	ft/in	25'6"	25'6"	25'7"	25'10"	25'11"	25'11"
Charge limite d'équilibre statique, en ligne (avec déflexion des pneus)	kg	16 186	16 362	16 290	16 310	16 427	16 329
	lb	35 674	36 061	35 904	35 948	36 206	35 990
Charge limite d'équilibre statique, en ligne (sans déflexion des pneus)	kg	17 162	17 360	17 295	17 291	17 444	17 347
	lb	37 825	38 263	38 118	38 111	38 447	38 234
Charge limite d'équilibre statique, avec articulation (avec déflexion des pneus)	kg	14 004	14 156	14 085	14 114	14 205	14 110
	lb	30 865	31 201	31 044	31 108	31 309	31 099
Charge limite d'équilibre statique avec articulation (sans déflexion des pneus)	kg	14 996	15 171	15 105	15 112	15 237	15 143
	lb	33 052	33 437	33 293	33 308	33 584	33 376
Force d'arrachage (§)	kN	192	189	183	204	195	190
	lbf	43 210	42 495	41 297	46 022	43 834	42 825
Poids en ordre de marche*	kg	25 476	25 453	25 516	25 460	25 516	25 588
	lb	56 149	56 098	56 237	56 114	56 237	56 396

\* Les charges limites d'équilibre statique et les poids en ordre de marche indiqués correspondent à une machine configurée avec des pneus à carcasse radiale Bridgestone 26.5R25 VJT L3, le plein de tous les liquides, le poids d'un conducteur, le contrepoids équipé de série, la commande antitangage, le système de démarrage à froid, les garde-boues pour le déplacement sur route, Product Link, le blocage de différentiel manuel/les essieux non protégés (avant et arrière), le blindage du groupe motopropulseur, la direction auxiliaire et l'insonorisation.

† Illustration avec tableaux des dimensions.

\*\*\* Les spécifications du godet roche sont indiquées sur les pneus à carcasse radiale Bridgestone 26.5R25 VSDL L5.

(§) Mesurée à 100 mm (4") en arrière de la lame de coupe, en prenant la charnière du godet comme point pivot, conformément à la norme ISO 14397-2:2007.

(Avec déflexion des pneus) Conformité parfaite à la norme ISO 14397-1:2007, paragraphes 1 à 6, qui autorise un écart de 2 % entre les résultats des calculs et des tests.

(Sans déflexion des pneus) Conformité à la norme ISO 14397-1:2007, paragraphes 1 à 5.

D'autres godets sont disponibles et les offres varient en fonction de la région. Veuillez contacter votre concessionnaire Cat pour en savoir plus.



# Spécifications de la Chargeuse sur pneus 972

## Caractéristiques de fonctionnement : godets (suite)

Timonerie		Timonerie de levage à grande hauteur					
Type de godet		Fond plat – À claveter – Abrasion					
Type de lame		Lames de coupe à boulonner	Dents et segments	Extrémités	Lames de coupe à boulonner	Dents et segments	Extrémités
Capacité nominale	m <sup>3</sup>	4,60	4,60	4,40	4,80	4,80	4,60
	yd <sup>3</sup>	6,00	6,00	5,75	6,25	6,25	6,00
Capacité nominale : facteur de remplissage de 110 %	m <sup>3</sup>	5,10	5,10	4,80	5,30	5,30	5,10
	yd <sup>3</sup>	6,75	6,75	6,25	7,00	7,00	6,75
Largeur	mm	3 220	3 271	3 271	3 220	3 271	3 271
	ft/in	10'6"	10'8"	10'8"	10'6"	10'8"	10'8"
<b>16†</b> Hauteur de vidage à portée maximale, vidage à 45°	mm	3 461	3 298	3 298	3 439	3 277	3 277
	ft/in	11'4"	10'9"	10'9"	11'3"	10'9"	10'9"
<b>17†</b> Portée au levage maximal et vidage à 45°	mm	1 271	1 398	1 398	1 292	1 419	1 419
	ft/in	4'2"	4'7"	4'7"	4'2"	4'7"	4'7"
Portée avec bras de manutention et godet à l'horizontale	mm	3 250	3 455	3 455	3 280	3 485	3 485
	ft/in	10'7"	11'4"	11'4"	10'9"	11'5"	11'5"
<b>A†</b> Profondeur d'excavation	mm	93	93	63	93	93	63
	in	3,6"	3,6"	2,5"	3,6"	3,6"	2,5"
<b>12†</b> Longueur hors tout	mm	9 570	9 791	9 791	9 600	9 821	9 821
	ft/in	31'5"	32'2"	32'2"	31'6"	32'3"	32'3"
<b>B†</b> Hauteur hors tout avec godet au levage maximal	mm	6 503	6 503	6 503	6 534	6 534	6 534
	ft/in	21'4"	21'4"	21'4"	21'6"	21'6"	21'6"
Rayon de braquage de la chargeuse avec godet en position de transport	mm	7 759	7 854	7 854	7 768	7 863	7 863
	ft/in	25'6"	25'10"	25'10"	25'6"	25'10"	25'10"
Charge limite d'équilibre statique, en ligne (avec déflexion des pneus)	kg	16 861	16 683	16 972	16 821	16 642	16 959
	lb	37 163	36 769	37 406	37 074	36 679	37 378
Charge limite d'équilibre statique, en ligne (sans déflexion des pneus)	kg	17 869	17 688	17 983	17 834	17 653	17 979
	lb	39 384	38 985	39 636	39 308	38 907	39 626
Charge limite d'équilibre statique, avec articulation (avec déflexion des pneus)	kg	14 649	14 470	14 746	14 608	14 428	14 732
	lb	32 287	31 893	32 500	32 196	31 800	32 471
Charge limite d'équilibre statique avec articulation (sans déflexion des pneus)	kg	15 672	15 491	15 773	15 637	15 455	15 768
	lb	34 543	34 144	34 764	34 464	34 064	34 753
Force d'arrachage (§)	kN	194	192	205	190	187	200
	lbf	43 747	43 172	46 089	42 796	42 227	45 035
Poids en ordre de marche*	kg	25 079	25 217	25 054	25 116	25 254	25 091
	lb	55 274	55 578	55 218	55 356	55 660	55 300

\* Les charges limites d'équilibre statique et les poids en ordre de marche indiqués correspondent à une machine configurée avec des pneus à carcasse radiale Bridgestone 26.5R25 VJT L3, le plein de tous les liquides, le poids d'un conducteur, le contrepoids équipé de série, la commande antitangage, le système de démarrage à froid, les garde-boues pour le déplacement sur route, Product Link, le blocage de différentiel manuel/les essieux non protégés (avant et arrière), le blindage du groupe motopropulseur, la direction auxiliaire et l'insonorisation.

† Illustration avec tableaux des dimensions.

\*\*\* Les spécifications du godet roche sont indiquées sur les pneus à carcasse radiale Bridgestone 26.5R25 VSDL L5.

(§) Mesurée à 100 mm (4") en arrière de la lame de coupe, en prenant la charnière du godet comme point pivot, conformément à la norme ISO 14397-2:2007.

(Avec déflexion des pneus) Conformité parfaite à la norme ISO 14397-1:2007, paragraphes 1 à 6, qui autorise un écart de 2 % entre les résultats des calculs et des tests.

(Sans déflexion des pneus) Conformité à la norme ISO 14397-1:2007, paragraphes 1 à 5.

D'autres godets sont disponibles et les offres varient en fonction de la région. Veuillez contacter votre concessionnaire Cat pour en savoir plus.

# Spécifications de la Chargeuse sur pneus 972

## Caractéristiques de fonctionnement : godets (suite)

Timonerie		Timonerie de levage à grande hauteur						
Type de godet		Fond plat – À claveter – Abrasion						
Type de lame		Lames de coupe à boulonner	Dents et segments	Extrémités	Lames de coupe à boulonner	Dents et segments	Extrémités	Lames de coupe à boulonner
Capacité nominale	m <sup>3</sup>	5,00	5,00	4,80	5,20	5,20	5,00	5,40
	yd <sup>3</sup>	6,50	6,50	6,25	6,75	6,75	6,50	7,00
Capacité nominale : facteur de remplissage de 110 %	m <sup>3</sup>	5,50	5,50	5,30	5,70	5,70	5,50	5,90
	yd <sup>3</sup>	7,25	7,25	7,00	7,50	7,50	7,25	7,75
Largeur	mm	3 220	3 271	3 271	3 220	3 271	3 271	3 230
	ft/in	10'6"	10'8"	10'8"	10'6"	10'8"	10'8"	10'7"
<b>16†</b> Hauteur de vidage à portée maximale, vidage à 45°	mm	3 411	3 248	3 248	3 390	3 227	3 227	3 362
	ft/in	11' 2"	10'7"	10'7"	11' 1"	10'7"	10'7"	11' 0"
<b>17†</b> Portée au levage maximal et vidage à 45°	mm	1 320	1 447	1 447	1 342	1 468	1 468	1 363
	ft/in	4'4"	4'8"	4'8"	4'4"	4'9"	4'9"	4'5"
Portée avec bras de manutention et godet à l'horizontale	mm	3 320	3 525	3 525	3 350	3 555	3 555	3 385
	ft/in	10'10"	11'6"	11'6"	10'11"	11'7"	11'7"	11'1"
<b>A†</b> Profondeur d'excavation	mm	93	93	63	93	93	63	98
	in	3,6"	3,6"	2,5"	3,6"	3,6"	2,5"	3,8"
<b>12†</b> Longueur hors tout	mm	9 640	9 861	9 861	9 670	9 891	9 891	9 708
	ft/in	31'8"	32'5"	32'5"	31'9"	32'6"	32'6"	31'11"
<b>B†</b> Hauteur hors tout avec godet au levage maximal	mm	6 574	6 574	6 574	6 605	6 605	6 605	6 647
	ft/in	21'7"	21'7"	21'7"	21'9"	21'9"	21'9"	21'10"
Rayon de braquage de la chargeuse avec godet en position de transport	mm	7 780	7 876	7 876	7 789	7 885	7 885	7 807
	ft/in	25'7"	25'11"	25'11"	25'7"	25'11"	25'11"	25'8"
Charge limite d'équilibre statique, en ligne (avec déflexion des pneus)	kg	16 759	16 579	16 867	16 717	16 536	16 823	16 684
	lb	36 938	36 541	37 175	36,845	36 447	37 080	36 773
Charge limite d'équilibre statique, en ligne (sans déflexion des pneus)	kg	17 780	17 598	17 892	17 744	17 561	17 855	17 719
	lb	39 189	38 786	39 434	39 109	38 705	39 352	39 054
Charge limite d'équilibre statique, avec articulation (avec déflexion des pneus)	kg	14 546	14 365	14 640	14 503	14 322	14 596	14 470
	lb	32 059	31 662	32 266	31 965	31 566	32 170	31 892
Charge limite d'équilibre statique avec articulation (sans déflexion des pneus)	kg	15 582	15 400	15 680	15 545	15 362	15 642	15 520
	lb	34 344	33 941	34 559	34 263	33 858	34 476	34 206
Force d'arrachage (§)	kN	185	182	194	181	178	190	176
	lbf	41 574	41 012	43 685	40 700	40 142	42 721	39 603
Poids en ordre de marche*	kg	25 172	25 310	25 147	25 211	25 349	25 186	25 220
	lb	55 479	55 783	55 423	55 564	55 868	55 508	55 585

\* Les charges limites d'équilibre statique et les poids en ordre de marche indiqués correspondent à une machine configurée avec des pneus à carcasse radiale Bridgestone 26.5R25 VJT L3, le plein de tous les liquides, le poids d'un conducteur, le contrepoids équipé de série, la commande antitangage, le système de démarrage à froid, les garde-boues pour le déplacement sur route, Product Link, le blocage de différentiel manuel/les essieux non protégés (avant et arrière), le blindage du groupe motopropulseur, la direction auxiliaire et l'insonorisation.

† Illustration avec tableaux des dimensions.

\*\*\* Les spécifications du godet roche sont indiquées sur les pneus à carcasse radiale Bridgestone 26.5R25 VSDL L5.

(§) Mesurée à 100 mm (4") en arrière de la lame de coupe, en prenant la charnière du godet comme point pivot, conformément à la norme ISO 14397-2:2007.

(Avec déflexion des pneus) Conformité parfaite à la norme ISO 14397-1:2007, paragraphes 1 à 6, qui autorise un écart de 2 % entre les résultats des calculs et des tests.

(Sans déflexion des pneus) Conformité à la norme ISO 14397-1:2007, paragraphes 1 à 5.

D'autres godets sont disponibles et les offres varient en fonction de la région. Veuillez contacter votre concessionnaire Cat pour en savoir plus.

# Spécifications de la Chargeuse sur pneus 972

## Caractéristiques de fonctionnement : godets (suite)

Timonerie		Timonerie de levage à grande hauteur					
Type de godet		Fond plat – À claveter – Abrasion – lame de nivellement arrière			Fond plat – À claveter – Abrasion – lame de nivellement arrière – Dents encastrées		
		Lames de coupe à boulonner	Lames de coupe à boulonner	Lames de coupe à boulonner	Extrémités	Extrémités	Extrémités
Capacité nominale	m <sup>3</sup>	4,60	4,80	5,00	4,60	4,80	5,00
	yd <sup>3</sup>	6,00	6,25	6,50	6,00	6,25	6,50
Capacité nominale : facteur de remplissage de 110 %	m <sup>3</sup>	5,10	5,30	5,50	5,10	5,30	5,50
	yd <sup>3</sup>	6,75	7,00	7,25	6,75	7,00	7,25
Largeur	mm	3 220	3 220	3 220	3 311	3 311	3 311
	ft/in	10'6"	10'6"	10'6"	10'10"	10'10"	10'10"
16† Hauteur de vidage à portée maximale, vidage à 45°	mm	3 457	3 439	3 425	3 295	3 267	3 245
	ft/in	11'4"	11'3"	11'2"	10'9"	10'8"	10'7"
17† Portée au levage maximal et vidage à 45°	mm	1 274	1 292	1 306	1 462	1 490	1 511
	ft/in	4'2"	4'2"	4'3"	4'9"	4'10"	4'11"
Portée avec bras de manutention et godet à l'horizontale	mm	3 255	3 280	3 300	3 502	3 542	3 572
	ft/in	10'8"	10'9"	10'9"	11'5"	11'7"	11'8"
A† Profondeur d'excavation	mm	93	93	93	68	68	68
	in	3,6"	3,6"	3,6"	2,6"	2,6"	2,6"
12† Longueur hors tout	mm	9 575	9 600	9 620	9 810	9 850	9 880
	ft/in	31'5"	31'6"	31'7"	32'3"	32'4"	32'5"
B† Hauteur hors tout avec godet au levage maximal	mm	6 541	6 528	6 627	6 527	6 567	6 598
	ft/in	21'6"	21'5"	21'9"	21'5"	21'7"	21'8"
Rayon de braquage de la chargeuse avec godet en position de transport	mm	7 761	7 768	7 774	7 870	7 882	7 892
	ft/in	25'6"	25'6"	25'7"	25'10"	25'11"	25'11"
Charge limite d'équilibre statique, en ligne (avec déflexion des pneus)	kg	16 186	16 365	16 359	16 514	16 436	16 387
	lb	35 676	36 069	36 057	36 398	36 226	36 118
Charge limite d'équilibre statique, en ligne (sans déflexion des pneus)	kg	17 162	17 364	17 373	17 525	17 455	17 412
	lb	37 826	38 271	38 291	38 627	38 471	38 376
Charge limite d'équilibre statique, avec articulation (avec déflexion des pneus)	kg	14 004	14 160	14 147	14 288	14 209	14 159
	lb	30 866	31 209	31 181	31 490	31 318	31 208
Charge limite d'équilibre statique avec articulation (sans déflexion des pneus)	kg	14 996	15 174	15 176	15 314	15 243	15 199
	lb	33 053	33 445	33 449	33 753	33 596	33 500
Force d'arrachage (§)	kN	192	189	186	200	194	190
	lbf	43 209	42 522	41 850	45 111	43 735	42 761
Poids en ordre de marche*	kg	25 475	25 458	25 513	25 478	25 546	25 590
	lb	56 147	56 109	56 230	56 152	56 303	56 400

\* Les charges limites d'équilibre statique et les poids en ordre de marche indiqués correspondent à une machine configurée avec des pneus à carcasse radiale Bridgestone 26.5R25 VJT L3, le plein de tous les liquides, le poids d'un conducteur, le contrepoids équipé de série, la commande antitangage, le système de démarrage à froid, les garde-boues pour le déplacement sur route, Product Link, le blocage de différentiel manuel/les essieux non protégés (avant et arrière), le blindage du groupe motopropulseur, la direction auxiliaire et l'insonorisation.

† Illustration avec tableaux des dimensions.

\*\*\* Les spécifications du godet roche sont indiquées sur les pneus à carcasse radiale Bridgestone 26.5R25 VSDL L5.

(§) Mesurée à 100 mm (4") en arrière de la lame de coupe, en prenant la charnière du godet comme point pivot, conformément à la norme ISO 14397-2:2007.

(Avec déflexion des pneus) Conformité parfaite à la norme ISO 14397-1:2007, paragraphes 1 à 6, qui autorise un écart de 2 % entre les résultats des calculs et des tests.

(Sans déflexion des pneus) Conformité à la norme ISO 14397-1:2007, paragraphes 1 à 5.

D'autres godets sont disponibles et les offres varient en fonction de la région. Veuillez contacter votre concessionnaire Cat pour en savoir plus.

# Spécifications de la Chargeuse sur pneus 972

## Caractéristiques de fonctionnement : godets (suite)

Timonerie		Timonerie de levage à grande hauteur			
Type de godet		Fond plat – À claveter – Abrasion étroit			Font plat – À claveter – Matériau léger
Type de lame		Lames de coupe à boulonner	Dents et segments	Extrémités	Lames de coupe à boulonner
Capacité nominale	m <sup>3</sup>	4,80	4,80	4,60	10,00
	yd <sup>3</sup>	6,25	6,25	6,00	13
Capacité nominale : facteur de remplissage de 110 %	m <sup>3</sup>	5,30	5,30	5,10	10,90
	yd <sup>3</sup>	7,00	7,00	6,75	14,25
Largeur	mm	2 995	3 050	3 050	3 943
	ft/in	9'9"	10'0"	10'0"	12'11"
<b>16</b> † Hauteur de vidage à portée maximale, vidage à 45°	mm	3 362	3 199	3 199	3 153
	ft/in	11'0"	10'5"	10'5"	10'4"
<b>17</b> † Portée au levage maximal et vidage à 45°	mm	1 362	1 490	1 490	1 548
	ft/in	4'5"	4'10"	4'10"	5'0"
Portée avec bras de manutention et godet à l'horizontale	mm	3 384	3 590	3 590	3 663
	ft/in	11'1"	11'9"	11'9"	12'0"
<b>A</b> † Profondeur d'excavation	mm	98	93	63	114
	in	3,8"	3,6"	2,5"	4,5"
<b>12</b> † Longueur hors tout	mm	9 707	9 930	9 930	9 997
	ft/in	31'11"	32'7"	32'7"	32'10"
<b>B</b> † Hauteur hors tout avec godet au levage maximal	mm	6 672	6 672	6 672	7 026
	ft/in	21'11"	21'11"	21'11"	23'1"
Rayon de braquage de la chargeuse avec godet en position de transport	mm	7 702	7 801	7 801	8 213
	ft/in	25'4"	25'8"	25'8"	27'0"
Charge limite d'équilibre statique, en ligne (avec déflexion des pneus)	kg	16 540	16 255	16 541	17 000
	lb	36 455	35 826	36 457	37 469
Charge limite d'équilibre statique, en ligne (sans déflexion des pneus)	kg	17 555	17 265	17 560	18 146
	lb	38 692	38 053	38 702	39 994
Charge limite d'équilibre statique, avec articulation (avec déflexion des pneus)	kg	14 349	14 063	14 337	14 767
	lb	31 625	30 996	31 599	32 547
Charge limite d'équilibre statique avec articulation (sans déflexion des pneus)	kg	15 380	15 089	15 371	15 924
	lb	33 898	33 258	33 878	35 097
Force d'arrachage (§)	kN	176	173	183	148
	lbf	39 713	38 881	41 245	33 358
Poids en ordre de marche*	kg	25 211	25 383	25 237	24 984
	lb	55 565	55 944	55 622	55 064

\* Les charges limites d'équilibre statique et les poids en ordre de marche indiqués correspondent à une machine configurée avec des pneus à carcasse radiale Bridgestone 26.5R25 VJT L3, le plein de tous les liquides, le poids d'un conducteur, le contrepoids équipé de série, la commande antitangage, le système de démarrage à froid, les garde-boues pour le déplacement sur route, Product Link, le blocage de différentiel manuel/les essieux non protégés (avant et arrière), le blindage du groupe motopropulseur, la direction auxiliaire et l'insonorisation.

† Illustration avec tableaux des dimensions.

\*\*\* Les spécifications du godet roche sont indiquées sur les pneus à carcasse radiale Bridgestone 26.5R25 VSDL L5.

(§) Mesurée à 100 mm (4") en arrière de la lame de coupe, en prenant la charnière du godet comme point pivot, conformément à la norme ISO 14397-2:2007.

(Avec déflexion des pneus) Conformité parfaite à la norme ISO 14397-1:2007, paragraphes 1 à 6, qui autorise un écart de 2 % entre les résultats des calculs et des tests.

(Sans déflexion des pneus) Conformité à la norme ISO 14397-1:2007, paragraphes 1 à 5.

D'autres godets sont disponibles et les offres varient en fonction de la région. Veuillez contacter votre concessionnaire Cat pour en savoir plus.

# Spécifications de la Chargeuse sur pneus 972

## Caractéristiques de fonctionnement : godets (suite)

Timonerie		Timonerie de levage à grande hauteur					
Type de godet		Fond plat – À accrocher – Fusion					
Type de lame		Lames de coupe à boulonner	Dents et segments	Extrémités	Lames de coupe à boulonner	Dents et segments	Extrémités
Capacité nominale	m <sup>3</sup>	4,40	4,40	4,20	4,60	4,60	4,40
	yd <sup>3</sup>	5,75	5,75	5,50	6,00	6,00	5,75
Capacité nominale : facteur de remplissage de 110 %	m <sup>3</sup>	4,80	4,80	4,60	5,10	5,10	4,80
	yd <sup>3</sup>	6,25	6,25	6,00	6,75	6,75	6,25
Largeur	mm	3 220	3 271	3 271	3 220	3 271	3 271
	ft/in	10'6"	10'8"	10'8"	10'6"	10'8"	10'8"
<b>16</b> † Hauteur de vidage à portée maximale, vidage à 45°	mm	3 436	3 273	3 273	3 410	3 247	3 247
	ft/in	11'3"	10'8"	10'8"	11'2"	10'7"	10'7"
<b>17</b> † Portée au levage maximal et vidage à 45°	mm	1 296	1 423	1 423	1 321	1 448	1 448
	ft/in	4'3"	4'8"	4'8"	4'4"	4'9"	4'9"
Portée avec bras de manutention et godet à l'horizontale	mm	3 285	3 490	3 490	3 321	3 526	3 526
	ft/in	10'9"	11'5"	11'5"	10'10"	11'6"	11'6"
<b>A</b> † Profondeur d'excavation	mm	93	93	63	93	93	63
	in	3,6"	3,6"	2,5"	3,6"	3,6"	2,5"
<b>12</b> † Longueur hors tout	mm	9 605	9 826	9 826	9 641	9 862	9 862
	ft/in	31'7"	32'3"	32'3"	31'8"	32'5"	32'5"
<b>B</b> † Hauteur hors tout avec godet   au levage maximal	mm	6 537	6 537	6 537	6 540	6 540	6 540
	ft/in	21'6"	21'6"	21'6"	21'6"	21'6"	21'6"
Rayon de braquage de la chargeuse avec godet en position de transport	mm	7 789	7 889	7 889	7 801	7 901	7 901
	ft/in	25'7"	25'11"	25'11"	25'8"	26'0"	26'0"
Charge limite d'équilibre statique, en ligne (avec déflexion des pneus)	kg	16 234	16 058	16 367	16 398	16 220	16 534
	lb	35 779	35 392	36 075	36 142	35 750	36 442
Charge limite d'équilibre statique, en ligne (sans déflexion des pneus)	kg	17 215	17 037	17 356	17 398	17 218	17 541
	lb	37 943	37 551	38 253	38 346	37 949	38 660
Charge limite d'équilibre statique, avec articulation (avec déflexion des pneus)	kg	14 065	13 889	14 185	14 211	14 033	14 334
	lb	30 999	30 611	31 265	31 323	30 930	31 592
Charge limite d'équilibre statique avec articulation (sans déflexion des pneus)	kg	15 063	14 885	15 190	15 227	15 046	15 356
	lb	33 199	32 807	33 479	33 561	33 163	33 845
Force d'arrachage (§)	kN	189	187	199	186	183	195
	lbf	42 647	42 079	44 869	41 848	41 286	43 972
Poids en ordre de marche*	kg	25 421	25 559	25 396	25 403	25 541	25 378
	lb	56 027	56 331	55 971	55 988	56 292	55 932

\* Les charges limites d'équilibre statique et les poids en ordre de marche indiqués correspondent à une machine configurée avec des pneus à carcasse radiale Bridgestone 26.5R25 VJT L3, le plein de tous les liquides, le poids d'un conducteur, le contrepoids équipé de série, la commande antitangage, le système de démarrage à froid, les garde-boues pour le déplacement sur route, Product Link, le blocage de différentiel manuel/les essieux non protégés (avant et arrière), le blindage du groupe motopropulseur, la direction auxiliaire et l'insonorisation.

† Illustration avec tableaux des dimensions.

\*\*\* Les spécifications du godet roche sont indiquées sur les pneus à carcasse radiale Bridgestone 26.5R25 VSDL L5.

(§) Mesurée à 100 mm (4") en arrière de la lame de coupe, en prenant la charnière du godet comme point pivot, conformément à la norme ISO 14397-2:2007.

(Avec déflexion des pneus) Conformité parfaite à la norme ISO 14397-1:2007, paragraphes 1 à 6, qui autorise un écart de 2 % entre les résultats des calculs et des tests.

(Sans déflexion des pneus) Conformité à la norme ISO 14397-1:2007, paragraphes 1 à 5.

D'autres godets sont disponibles et les offres varient en fonction de la région. Veuillez contacter votre concessionnaire Cat pour en savoir plus.

# Spécifications de la Chargeuse sur pneus 972

## Caractéristiques de fonctionnement : godets (suite)

Timonerie		Timonerie de levage à grande hauteur					
Type de godet		Fond plat – À accrocher – Fusion					
Type de lame		Lames de coupe à boulonner	Dents et segments	Extrémités	Lames de coupe à boulonner	Dents et segments	Extrémités
Capacité nominale	m <sup>3</sup>	4,80	4,80	4,60	5,20	5,20	5,00
	yd <sup>3</sup>	6,25	6,25	6,00	6,75	6,75	6,50
Capacité nominale : facteur de remplissage de 110 %	m <sup>3</sup>	5,30	5,30	5,10	5,70	5,70	5,50
	yd <sup>3</sup>	7,00	7,00	6,75	7,50	7,50	7,25
Largeur	mm	3 220	3 271	3 271	3 220	3 271	3 271
	ft/in	10'6"	10'8"	10'8"	10'6"	10'8"	10'8"
<b>16</b> † Hauteur de vidage à portée maximale, vidage à 45°	mm	3 389	3 226	3 226	3 340	3 177	3 177
	ft/in	11'1"	10'7"	10'7"	10'11"	10'5"	10'5"
<b>17</b> † Portée au levage maximal et vidage à 45°	mm	1 342	1 469	1 469	1 392	1 519	1 519
	ft/in	4'4"	4'9"	4'9"	4'6"	4'11"	4'11"
Portée avec bras de manutention et godet à l'horizontale	mm	3 351	3 556	3 556	3 421	3 626	3 626
	ft/in	10'11"	11'8"	11'8"	11'2"	11'10"	11'10"
<b>A</b> † Profondeur d'excavation	mm	93	93	63	93	93	63
	in	3,6"	3,6"	2,5"	3,6"	3,6"	2,5"
<b>12</b> † Longueur hors tout	mm	9 671	9 892	9 892	9 741	9 962	9 962
	ft/in	31'9"	32'6"	32'6"	32'0"	32'9"	32'9"
<b>B</b> † Hauteur hors tout avec godet au levage maximal	mm	6 571	6 571	6 571	6 643	6 643	6 643
	ft/in	21'7"	21'7"	21'7"	21'10"	21'10"	21'10"
Rayon de braquage de la chargeuse avec godet en position de transport	mm	7 811	7 911	7 911	7 834	7 935	7 935
	ft/in	25'8"	26'0"	26'0"	25'9"	26'1"	26'1"
Charge limite d'équilibre statique, en ligne (avec déflexion des pneus)	kg	16 360	16 182	16 495	16 265	16 085	16 398
	lb	36 059	35 665	36 356	35 849	35 451	36 142
Charge limite d'équilibre statique, en ligne (sans déflexion des pneus)	kg	17 366	17 185	17 507	17 283	17 101	17 423
	lb	38 275	37 875	38 586	38 093	37 690	38 401
Charge limite d'équilibre statique, avec articulation (avec déflexion des pneus)	kg	14 173	13 994	14 294	14 077	13 896	14 196
	lb	31 238	30 843	31 505	31 025	30 627	31 289
Charge limite d'équilibre statique avec articulation (sans déflexion des pneus)	kg	15 194	15 013	15 322	15 110	14 927	15 236
	lb	33 488	33 088	33 770	33 303	32 900	33 582
Force d'arrachage (§)	kN	182	179	191	173	171	182
	lbf	40 979	40 422	43 014	39 059	38 512	40 904
Poids en ordre de marche*	kg	25 438	25 576	25 412	25 527	25 665	25 501
	lb	56 064	56 368	56 008	56 260	56 564	56 204

\* Les charges limites d'équilibre statique et les poids en ordre de marche indiqués correspondent à une machine configurée avec des pneus à carcasse radiale Bridgestone 26.5R25 VJT L3, le plein de tous les liquides, le poids d'un conducteur, le contrepoids équipé de série, la commande antitangage, le système de démarrage à froid, les garde-boues pour le déplacement sur route, Product Link, le blocage de différentiel manuel/les essieux non protégés (avant et arrière), le blindage du groupe motopropulseur, la direction auxiliaire et l'insonorisation.

† Illustration avec tableaux des dimensions.

\*\*\* Les spécifications du godet roche sont indiquées sur les pneus à carcasse radiale Bridgestone 26.5R25 VSDL L5.

(§) Mesurée à 100 mm (4") en arrière de la lame de coupe, en prenant la charnière du godet comme point pivot, conformément à la norme ISO 14397-2:2007.

(Avec déflexion des pneus) Conformité parfaite à la norme ISO 14397-1:2007, paragraphes 1 à 6, qui autorise un écart de 2 % entre les résultats des calculs et des tests.

(Sans déflexion des pneus) Conformité à la norme ISO 14397-1:2007, paragraphes 1 à 5.

D'autres godets sont disponibles et les offres varient en fonction de la région. Veuillez contacter votre concessionnaire Cat pour en savoir plus.

# Spécifications de la Chargeuse sur pneus 972

## Caractéristiques de fonctionnement : godets (suite)

Timonerie		Timonerie de levage à grande hauteur		
Type de godet		Fond plat – À accrocher – Volvo Large		
Type de lame		Lames de coupe à boulonner	Lames de coupe à boulonner	Lames de coupe à boulonner
Capacité nominale	m <sup>3</sup>	4,20	4,60	4,80
	yd <sup>3</sup>	5,50	6,00	6,25
Capacité nominale : facteur de remplissage de 110 %	m <sup>3</sup>	4,60	5,10	5,30
	yd <sup>3</sup>	6,00	6,75	7,00
Largeur	mm	3 220	3 220	3 230
	ft/in	10'6"	10'6"	10'7"
<b>16†</b> Hauteur de vidage à portée maximale, vidage à 45°	mm	3 358	3 301	3 230
	ft/in	11'0"	10'9"	10'7"
<b>17†</b> Portée au levage maximal et vidage à 45°	mm	1 382	1 439	1 506
	ft/in	4'6"	4'8"	4'11"
Portée avec bras de manutention et godet à l'horizontale	mm	3 401	3 481	3 579
	ft/in	11'1"	11'5"	11'8"
<b>A†</b> Profondeur d'excavation	mm	87	87	90
	in	3,4"	3,4"	3,5"
<b>12†</b> Longueur hors tout	mm	9 717	9 797	9 897
	ft/in	31'11"	32'2"	32'6"
<b>B†</b> Hauteur hors tout avec godet au levage maximal	mm	6 612	6 693	6 779
	ft/in	21'9"	22'0"	22'3"
Rayon de braquage de la chargeuse avec godet en position de transport	mm	7 811	7 837	7 861
	ft/in	25'8"	25'9"	25'10"
Charge limite d'équilibre statique, en ligne (avec déflexion des pneus)	kg	15 488	15 361	15 184
	lb	34 137	33 857	33 466
Charge limite d'équilibre statique, en ligne (sans déflexion des pneus)	kg	16 438	16 322	16 170
	lb	36 231	35 973	35 639
Charge limite d'équilibre statique, avec articulation (avec déflexion des pneus)	kg	13 388	13 264	13 084
	lb	29 509	29 234	28 837
Charge limite d'équilibre statique avec articulation (sans déflexion des pneus)	kg	14 356	14 241	14 086
	lb	31 642	31 388	31 046
Force d'arrachage (§)	kN	177	168	154
	lbf	39 859	37 781	34 606
Poids en ordre de marche*	kg	25 583	25 676	25 849
	lb	56 385	56 590	56 971

\* Les charges limites d'équilibre statique et les poids en ordre de marche indiqués correspondent à une machine configurée avec des pneus à carcasse radiale Bridgestone 26.5R25 VJT L3, le plein de tous les liquides, le poids d'un conducteur, le contre poids équipé de série, la commande antitangage, le système de démarrage à froid, les garde-boues pour le déplacement sur route, Product Link, le blocage de différentiel manuel/les essieux non protégés (avant et arrière), le blindage du groupe motopropulseur, la direction auxiliaire et l'insonorisation.

† Illustration avec tableaux des dimensions.

\*\*\* Les spécifications du godet roche sont indiquées sur les pneus à carcasse radiale Bridgestone 26.5R25 VSDL L5.

(§) Mesurée à 100 mm (4") en arrière de la lame de coupe, en prenant la charnière du godet comme point pivot, conformément à la norme ISO 14397-2:2007.

(Avec déflexion des pneus) Conformité parfaite à la norme ISO 14397-1:2007, paragraphes 1 à 6, qui autorise un écart de 2 % entre les résultats des calculs et des tests.

(Sans déflexion des pneus) Conformité à la norme ISO 14397-1:2007, paragraphes 1 à 5.

D'autres godets sont disponibles et les offres varient en fonction de la région. Veuillez contacter votre concessionnaire Cat pour en savoir plus.



# Spécifications de la Chargeuse sur pneus 972

## Caractéristiques de fonctionnement : godets (suite)

Timonerie						
Type de godet		Roche, Lame en V – À claveter				
Type de lame		Lames de coupe à boulonner	Lames de coupe à boulonner	Dents et segments	Dents et segments	Extrémités
Capacité nominale	m <sup>3</sup>	2,80	3,20	3,40	4,00	3,80
	yd <sup>3</sup>	3,75	4,25	4,50	5,25	5,00
Capacité nominale : facteur de remplissage de 110 %	m <sup>3</sup>	3,10	3,50	3,70	4,40	4,20
	yd <sup>3</sup>	4,00	4,50	4,75	5,75	5,50
Largeur	mm	3 288	3 288	3 286	3 255	3 255
	ft/in	10'9"	10'9"	10'9"	10'8"	10'8"
<b>16</b> † Hauteur de vidage à portée maximale, vidage à 45°	mm	3 834	3 719	3 545	3 313	3 313
	ft/in	12'6"	12'2"	11'7"	10'10"	10'10"
<b>17</b> † Portée au levage maximal et vidage à 45°	mm	1 319	1 329	1 513	1 636	1 636
	ft/in	4'3"	4'4"	4'11"	5'4"	5'4"
Portée avec bras de manutention et godet à l'horizontale	mm	3 006	3 100	3 351	3 615	3 615
	ft/in	9'10"	10'2"	10'11"	11'10"	11'10"
<b>A</b> † Profondeur d'excavation	mm	56	56	61	61	21
	in	2,2"	2,2"	2,4"	2,4"	0,8"
<b>12</b> † Longueur hors tout	mm	9 327	9 421	9 693	9 944	9 944
	ft/in	30'8"	30'11"	31'10"	32'8"	32'8"
<b>B</b> † Hauteur hors tout avec godet au levage maximal	mm	6 410	6 508	6 382	6 382	6 382
	ft/in	21'1"	21'5"	21'0"	21'0"	21'0"
Rayon de braquage de la chargeuse avec godet en position de transport	mm	7 725	7 760	7 840	7 902	7 902
	ft/in	25'5"	25'6"	25'9"	26'0"	26'0"
Charge limite d'équilibre statique, en ligne (avec déflexion des pneus)	kg	17 526	17 276	17 555	17 111	17 460
	lb	38 629	38 077	38 692	37 714	38 482
Charge limite d'équilibre statique, en ligne (sans déflexion des pneus)	kg	18 540	18 304	18 583	18 135	18 488
	lb	40 863	40 342	40 959	39 970	40 749
Charge limite d'équilibre statique, avec articulation (avec déflexion des pneus)	kg	15 222	14 978	15 265	14 852	15 194
	lb	33 550	33 012	33 645	32 734	33 488
Charge limite d'équilibre statique avec articulation (sans déflexion des pneus)	kg	16 255	16 024	16 312	15 894	16 241
	lb	35 826	35,317	35 951	35 030	35 795
Force d'arrachage (§)	kN	231	214	215	178	185
	lbf	52 110	48 152	48 420	39 993	41 572
Poids en ordre de marche*	kg	26 419	26 586	26 202	26 349	26 118
	lb	58 227	58 595	57 748	58 072	57 563

\* Les charges limites d'équilibre statique et les poids en ordre de marche indiqués correspondent à une machine configurée avec des pneus à carcasse radiale Bridgestone 26.5R25 VJT L3, le plein de tous les liquides, le poids d'un conducteur, le contrepoids équipé de série, la commande antitangage, le système de démarrage à froid, les garde-boues pour le déplacement sur route, Product Link, le blocage de différentiel manuel/les essieux non protégés (avant et arrière), le blindage du groupe motopropulseur, la direction auxiliaire et l'insonorisation.

† Illustration avec tableaux des dimensions.

\*\*\* Les spécifications du godet roche sont indiquées sur les pneus à carcasse radiale Bridgestone 26.5R25 VSDL L5.

(§) Mesurée à 100 mm (4") en arrière de la lame de coupe, en prenant la charnière du godet comme point pivot, conformément à la norme ISO 14397-2:2007.

(Avec déflexion des pneus) Conformité parfaite à la norme ISO 14397-1:2007, paragraphes 1 à 6, qui autorise un écart de 2 % entre les résultats des calculs et des tests.

(Sans déflexion des pneus) Conformité à la norme ISO 14397-1:2007, paragraphes 1 à 5.

D'autres godets sont disponibles et les offres varient en fonction de la région. Veuillez contacter votre concessionnaire Cat pour en savoir plus.

## Caractéristiques de fonctionnement : godets (suite)

Timonerie		Timonerie de levage à grande hauteur			
Type de godet		Roche, Lame en V – À crochets – Fusion			
Type de lame		Dents et segments	Dents et segments	Extrémités	Extrémités
Capacité nominale	m <sup>3</sup>	3,40	3,65	3,45	4,00
	yd <sup>3</sup>	4,50	4,75	4,50	5,25
Capacité nominale : facteur de remplissage de 110 %	m <sup>3</sup>	3,70	4,00	3,80	4,40
	yd <sup>3</sup>	4,75	5,25	5,00	5,75
Largeur	mm	3 286	3 258	3 258	3 258
	ft/in	10'9"	10'8"	10'8"	10'8"
<b>16†</b> Hauteur de vidage à portée maximale, vidage à 45°	mm	3 526	3 537	3 537	3 424
	ft/in	11'6"	11'7"	11'7"	11'2"
<b>17†</b> Portée au levage maximal et vidage à 45°	mm	1 553	1 593	1 593	1 630
	ft/in	5'1"	5'2"	5'2"	5'4"
Portée avec bras de manutention et godet à l'horizontale	mm	3 395	3 418	3 418	3 528
	ft/in	11'1"	11'2"	11'2"	11'6"
<b>A†</b> Profondeur d'excavation	mm	53	53	13	13
	in	2,1"	2,1"	0,5"	0,5"
<b>12†</b> Longueur hors tout	mm	9 731	9 742	9 742	9 851
	ft/in	32'0"	32'0"	32'0"	32'4"
<b>B†</b> Hauteur hors tout avec godet au levage maximal	mm	6 188	6 354	6 354	6 463
	ft/in	20'4"	20'11"	20'11"	21'3"
Rayon de braquage de la chargeuse avec godet en position de transport	mm	7 872	7 860	7 860	7 897
	ft/in	25'10"	25'10"	25'10"	25'11"
Charge limite d'équilibre statique, en ligne (avec déflexion des pneus)	kg	17 208	17 330	17 738	17 612
	lb	37 928	38 196	39 094	38 818
Charge limite d'équilibre statique, en ligne (sans déflexion des pneus)	kg	18 242	18 378	18 802	18 702
	lb	40 206	40 505	41 440	41 221
Charge limite d'équilibre statique, avec articulation (avec déflexion des pneus)	kg	14 921	15 040	15 432	15 303
	lb	32 886	33 150	34 013	33 729
Charge limite d'équilibre statique avec articulation (sans déflexion des pneus)	kg	15 973	16 106	16 513	16 409
	lb	35 204	35 498	36 396	36 166
Force d'arrachage (§)	kN	209	206	214	197
	lbf	47 009	46 315	48 249	44 391
Poids en ordre de marche*	kg	26 571	26 472	26 247	26 371
	lb	58 561	58 343	57 847	58 121

\* Les charges limites d'équilibre statique et les poids en ordre de marche indiqués correspondent à une machine configurée avec des pneus à carcasse radiale Bridgestone 26.5R25 VJT L3, le plein de tous les liquides, le poids d'un conducteur, le contrepoids équipé de série, la commande antitangage, le système de démarrage à froid, les garde-boues pour le déplacement sur route, Product Link, le blocage de différentiel manuel/les essieux non protégés (avant et arrière), le blindage du groupe motopropulseur, la direction auxiliaire et l'insonorisation.

† Illustration avec tableaux des dimensions.

\*\*\* Les spécifications du godet roche sont indiquées sur les pneus à carcasse radiale Bridgestone 26.5R25 VSDL L5.

(§) Mesurée à 100 mm (4") en arrière de la lame de coupe, en prenant la charnière du godet comme point pivot, conformément à la norme ISO 14397-2:2007.

(Avec déflexion des pneus) Conformité parfaite à la norme ISO 14397-1:2007, paragraphes 1 à 6, qui autorise un écart de 2 % entre les résultats des calculs et des tests.

(Sans déflexion des pneus) Conformité à la norme ISO 14397-1:2007, paragraphes 1 à 5.

D'autres godets sont disponibles et les offres varient en fonction de la région. Veuillez contacter votre concessionnaire Cat pour en savoir plus.

# Spécifications de la Chargeuse sur pneus 972

## Caractéristiques de fonctionnement : godets (suite)

Timonerie		Timonerie de levage à grande hauteur		
Type de godet		Grande hauteur de vidage – À claveter		
Type de lame		Lames de coupe à boulonner	Lames de coupe à boulonner	Lames de coupe à boulonner
Capacité nominale	m <sup>3</sup>	7,60	9,20	11,10
	yd <sup>3</sup>	10,00	12,00	14,50
Capacité nominale : facteur de remplissage de 110 %	m <sup>3</sup>	8,40	10,10	12,20
	yd <sup>3</sup>	11,00	13,25	16,00
Largeur	mm	3 350	3 656	3 656
	ft/in	10'11"	11'11"	11'11"
<b>16†</b> Hauteur de vidage à portée maximale, vidage à 45°	mm	2 980	2 924	2 768
	ft/in	9'9"	9'7"	9'1"
<b>17†</b> Portée au levage maximal et vidage à 45°	mm	1 751	1 808	1 963
	ft/in	5'8"	5'11"	6'5"
Portée avec bras de manutention et godet à l'horizontale	mm	3 929	4 009	4 229
	ft/in	12'10"	13'1"	13'10"
<b>A†</b> Profondeur d'excavation	mm	63	63	63
	in	2,5"	2,5"	2,5"
<b>12†</b> Longueur hors tout	mm	10 249	10 329	10 549
	ft/in	33'8"	33'11"	34'8"
<b>B†</b> Hauteur hors tout avec godet au levage maximal	mm	6 949	7 031	7 254
	ft/in	22'10"	23'1"	23'10"
Rayon de braquage de la chargeuse avec godet en position de transport	mm	8 063	8 223	8 300
	ft/in	26'6"	27'0"	27'3"
Charge limite d'équilibre statique, en ligne (avec déflexion des pneus)	kg	15 128	14 881	14 596
	lb	33 343	32 798	32 170
Charge limite d'équilibre statique, en ligne (sans déflexion des pneus)	kg	16 197	15 959	15 701
	lb	35 699	35 173	34 605
Charge limite d'équilibre statique, avec articulation (avec déflexion des pneus)	kg	12 995	12 749	12 468
	lb	28 641	28 099	27 480
Charge limite d'équilibre statique avec articulation (sans déflexion des pneus)	kg	14 078	13 840	13 586
	lb	31 027	30 504	29 944
Force d'arrachage (§)	kN	131	125	111
	lbf	29 570	28 104	25 006
Poids en ordre de marche*	kg	26 014	26 230	26 437
	lb	57 335	57 811	58 267

\* Les charges limites d'équilibre statique et les poids en ordre de marche indiqués correspondent à une machine configurée avec des pneus à carcasse radiale Bridgestone 26.5R25 VJT L3, le plein de tous les liquides, le poids d'un conducteur, le contrepoids équipé de série, la commande antitangage, le système de démarrage à froid, les garde-boues pour le déplacement sur route, Product Link, le blocage de différentiel manuel/les essieux non protégés (avant et arrière), le blindage du groupe motopropulseur, la direction auxiliaire et l'insonorisation.

† Illustration avec tableaux des dimensions.

\*\*\* Les spécifications du godet roche sont indiquées sur les pneus à carcasse radiale Bridgestone 26.5R25 VSDL L5.

(§) Mesurée à 100 mm (4") en arrière de la lame de coupe, en prenant la charnière du godet comme point pivot, conformément à la norme ISO 14397-2:2007.

(Avec déflexion des pneus) Conformité parfaite à la norme ISO 14397-1:2007, paragraphes 1 à 6, qui autorise un écart de 2 % entre les résultats des calculs et des tests.

(Sans déflexion des pneus) Conformité à la norme ISO 14397-1:2007, paragraphes 1 à 5.

D'autres godets sont disponibles et les offres varient en fonction de la région. Veuillez contacter votre concessionnaire Cat pour en savoir plus.

# Spécifications de la Chargeuse sur pneus 972

## Caractéristiques de fonctionnement : godets (suite)

Timonerie		Timonerie de levage à grande hauteur			
Type de godet		Grande hauteur de vidage – À crochets – Fusion			
Type de lame		Lames de coupe à boulonner	Lames de coupe à boulonner	Lames de coupe à boulonner	Lames de coupe à boulonner
Capacité nominale	m <sup>3</sup>	5,35	7,60	9,20	11,10
	yd <sup>3</sup>	7,00	10,00	12,00	14,50
Capacité nominale : facteur de remplissage de 110 %	m <sup>3</sup>	5,90	8,40	10,10	12,20
	yd <sup>3</sup>	7,75	11,00	13,25	16,00
Largeur	mm	3 059	3 350	3 656	3 656
	ft/in	10'0"	10'11"	11'11"	11'11"
<b>16</b> † Hauteur de vidage à portée maximale, vidage à 45°	mm	3 155	2 966	2 910	2 754
	ft/in	10'4"	9'8"	9'6"	9'0"
<b>17</b> † Portée au levage maximal et vidage à 45°	mm	1 544	1 765	1 822	1 977
	ft/in	5'0"	5'9"	5'11"	6'5"
Portée avec bras de manutention et godet à l'horizontale	mm	3 659	3 949	4 029	4 249
	ft/in	12'0"	12'11"	13'2"	13'11"
<b>A</b> † Profondeur d'excavation	mm	116	63	63	63
	in	4,5"	2,5"	2,5"	2,5"
<b>12</b> † Longueur hors tout	mm	9 994	10 269	10 349	10 569
	ft/in	32'10"	33'9"	34'0"	34'9"
<b>B</b> † Hauteur hors tout avec godet au levage maximal	mm	6 748	6 961	7 043	7 267
	ft/in	22'2"	22'11"	23'2"	23'11"
Rayon de braquage de la chargeuse avec godet en position de transport	mm	7 853	8 071	8 232	8 310
	ft/in	25'10"	26'6"	27'1"	27'4"
Charge limite d'équilibre statique, en ligne(avec déflexion des pneus)	kg	15 357	14 674	14 426	14 144
	lb	33 847	32 343	31 795	31 173
Charge limite d'équilibre statique, en ligne (sans déflexion des pneus)	kg	16 370	15 732	15 492	15 236
	lb	36 080	34 675	34 144	33 581
Charge limite d'équilibre statique, avec articulation (avec déflexion des pneus)	kg	13 216	12 548	12 301	12 023
	lb	29 129	27 656	27 111	26 500
Charge limite d'équilibre statique avec articulation (sans déflexion des pneus)	kg	14 244	13 619	13 380	13 128
	lb	31 394	30 018	29 490	28 934
Force d'arrachage (§)	kN	147	130	123	110
	lbf	33 087	29 224	27 779	24 732
Poids en ordre de marche*	kg	25 912	26 493	26 709	26 916
	lb	57 109	58 390	58 866	59 322

\* Les charges limites d'équilibre statique et les poids en ordre de marche indiqués correspondent à une machine configurée avec des pneus à carcasse radiale Bridgestone 26.5R25 VJT L3, le plein de tous les liquides, le poids d'un conducteur, le contrepoids équipé de série, la commande antitangage, le système de démarrage à froid, les garde-boues pour le déplacement sur route, Product Link, le blocage de différentiel manuel/les essieux non protégés (avant et arrière), le blindage du groupe motopropulseur, la direction auxiliaire et l'insonorisation.

† Illustration avec tableaux des dimensions.

\*\*\* Les spécifications du godet roche sont indiquées sur les pneus à carcasse radiale Bridgestone 26.5R25 VSDL L5.

(§) Mesurée à 100 mm (4") en arrière de la lame de coupe, en prenant la charnière du godet comme point pivot, conformément à la norme ISO 14397-2:2007.

(Avec déflexion des pneus) Conformité parfaite à la norme ISO 14397-1:2007, paragraphes 1 à 6, qui autorise un écart de 2 % entre les résultats des calculs et des tests.

(Sans déflexion des pneus) Conformité à la norme ISO 14397-1:2007, paragraphes 1 à 5.

D'autres godets sont disponibles et les offres varient en fonction de la région. Veuillez contacter votre concessionnaire Cat pour en savoir plus.

# Spécifications de la Chargeuse sur pneus 972

## Caractéristiques de fonctionnement : godets (suite)

Timonerie		Timonerie de levage à grande hauteur				
Type de godet		Grande hauteur de vidage – À crochets – SW				
Type de lame		Lames de coupe à boulonner	Lames de coupe à boulonner	Lames de coupe à boulonner	Lames de coupe à boulonner	Lames de coupe à boulonner
Capacité nominale	m <sup>3</sup>	7,60	7,60	9,20	11,10	11,10
	yd <sup>3</sup>	10,00	10,00	12,00	14,50	14,50
Capacité nominale : facteur de remplissage de 110 %	m <sup>3</sup>	8,40	8,40	10,10	12,20	12,20
	yd <sup>3</sup>	11,00	11,00	13,25	16,00	16,00
Largeur	mm	3 350	3 350	3 656	3 656	3 656
	ft/in	10'11"	10'11"	11'11"	11'11"	11'11"
<b>16</b> † Hauteur de vidage à portée maximale, vidage à 45°	mm	2 935	2 935	2 878	2 722	2 722
	ft/in	9'7"	9'7"	9'5"	8'11"	8'11"
<b>17</b> † Portée au levage maximal et vidage à 45°	mm	1 797	1 797	1 854	2 009	2 009
	ft/in	5'10"	5'10"	6'0"	6'7"	6'7"
Portée avec bras de manutention et godet à l'horizontale	mm	3 994	3 994	4 074	4 294	4 294
	ft/in	13'1"	13'1"	13'4"	14'1"	14'1"
<b>A</b> † Profondeur d'excavation	mm	63	63	63	63	63
	in	2,5"	2,5"	2,5"	2,5"	2,5"
<b>12</b> † Longueur hors tout	mm	10 314	10 314	10 394	10 614	10 614
	ft/in	33'11"	33'11"	34'2"	34'10"	34'10"
<b>B</b> † Hauteur hors tout avec godet au levage maximal	mm	6 994	6 994	7 076	7 300	7 300
	ft/in	23'0"	23'0"	23'3"	24'0"	24'0"
Rayon de braquage de la chargeuse avec godet en position de transport	mm	8 051	8 051	8 210	8 283	8 283
	ft/in	26'5"	26'5"	27'0"	27'3"	27'3"
Charge limite d'équilibre statique, en ligne (avec déflexion des pneus)	kg	14 554	14 580	14 308	14 026	14 052
	lb	32 077	32 135	31 535	30,913	30 971
Charge limite d'équilibre statique, en ligne (sans déflexion des pneus)	kg	15 608	15 635	15 370	15 113	15 141
	lb	34 400	34 460	33 876	33 311	33 370
Charge limite d'équilibre statique, avec articulation (avec déflexion des pneus)	kg	12 442	12 469	12 197	11 920	11 946
	lb	27 423	27 481	26 883	26 272	26 330
Charge limite d'équilibre statique avec articulation (sans déflexion des pneus)	kg	13 510	13 537	13 273	13 020	13 047
	lb	29 776	29 836	29 254	28 696	28 756
Force d'arrachage (§)	kN	126	126	120	107	107
	lbf	28 452	28 452	27 057	24 123	24 122
Poids en ordre de marche*	kg	26 480	26 448	26 696	26 903	26 871
	lb	58 362	58 291	58 838	59 294	59 223

\* Les charges limites d'équilibre statique et les poids en ordre de marche indiqués correspondent à une machine configurée avec des pneus à carcasse radiale Bridgestone 26.5R25 VJT L3, le plein de tous les liquides, le poids d'un conducteur, le contrepoids équipé de série, la commande antitangage, le système de démarrage à froid, les garde-boues pour le déplacement sur route, Product Link, le blocage de différentiel manuel/les essieux non protégés (avant et arrière), le blindage du groupe motopropulseur, la direction auxiliaire et l'insonorisation.

† Illustration avec tableaux des dimensions.

\*\*\* Les spécifications du godet roche sont indiquées sur les pneus à carcasse radiale Bridgestone 26.5R25 VSDL L5.

(§) Mesurée à 100 mm (4") en arrière de la lame de coupe, en prenant la charnière du godet comme point pivot, conformément à la norme ISO 14397-2:2007.

(Avec déflexion des pneus) Conformité parfaite à la norme ISO 14397-1:2007, paragraphes 1 à 6, qui autorise un écart de 2 % entre les résultats des calculs et des tests.

(Sans déflexion des pneus) Conformité à la norme ISO 14397-1:2007, paragraphes 1 à 5.

D'autres godets sont disponibles et les offres varient en fonction de la région. Veuillez contacter votre concessionnaire Cat pour en savoir plus.

# Spécifications de la Chargeuse sur pneus 972

## Caractéristiques de fonctionnement : godets (suite)

Timonerie		Timonerie de levage à grande hauteur					
Type de godet		Grande hauteur de vidage – À crochets – Volvo Grande taille					
Type de lame		Lames de coupe à boulonner	Lames de coupe à boulonner	Lames de coupe à boulonner	Lames de coupe à boulonner	Lames de coupe à boulonner	Lames de coupe à boulonner
Capacité nominale	m <sup>3</sup>	7,60	7,60	9,20	9,20	11,10	11,10
	yd <sup>3</sup>	10,00	10,00	12,00	12,00	14,50	14,50
Capacité nominale : facteur de remplissage de 110 %	m <sup>3</sup>	8,40	8,40	10,10	10,10	12,20	12,20
	yd <sup>3</sup>	11,00	11,00	13,25	13,25	16,00	16,00
Largeur	mm	3 350	3 350	3 656	3 656	3 656	3 656
	ft/in	10'11"	10'11"	11'11"	11'11"	11'11"	11'11"
<b>16†</b> Hauteur de vidage à portée maximale, vidage à 45°	mm	2 893	2 893	2 836	2 836	2 681	2 681
	ft/in	9'5"	9'5"	9'3"	9'3"	8'9"	8'9"
<b>17†</b> Portée au levage maximal et vidage à 45°	mm	1 857	1 857	1 913	1 913	2 069	2 069
	ft/in	6'1"	6'1"	6'3"	6'3"	6'9"	6'9"
Portée avec bras de manutention et godet à l'horizontale	mm	4 066	4 066	4 146	4 146	4 366	4 366
	ft/in	13'4"	13'4"	13'7"	13'7"	14'3"	14'3"
<b>A†</b> Profondeur d'excavation	mm	50	50	50	50	50	50
	in	1,9"	1,9"	1,9"	1,9"	1,9"	1,9"
<b>12†</b> Longueur hors tout	mm	10 377	10 377	10 457	10 457	10 677	10 677
	ft/in	34'1"	34'1"	34'4"	34'4"	35'1"	35'1"
<b>B†</b> Hauteur hors tout avec godet au levage maximal	mm	7 050	7 050	7 132	7 132	7 356	7 356
	ft/in	23'2"	23'2"	23'5"	23'5"	24'2"	24'2"
Rayon de braquage de la chargeuse avec godet en position de transport	mm	8 094	8 094	8 255	8 255	8 334	8 334
	ft/in	26'7"	26'7"	27'1"	27'1"	27'5"	27'5"
Charge limite d'équilibre statique, en ligne (avec déflexion des pneus)	kg	14 041	14 043	13 789	13 791	13 494	13 496
	lb	30 947	30 952	30 392	30 397	29 741	29 745
Charge limite d'équilibre statique, en ligne (sans déflexion des pneus)	kg	15 065	15 067	14 819	14 821	14 545	14 547
	lb	33 204	33 208	32 662	32 667	32 057	32 061
Charge limite d'équilibre statique, avec articulation (avec déflexion des pneus)	kg	11 973	11 975	11 724	11 726	11 434	11 437
	lb	26 389	26 394	25 839	25 844	25 202	25 207
Charge limite d'équilibre statique avec articulation (sans déflexion des pneus)	kg	13 012	13 014	12 768	12 770	12 499	12 501
	lb	28 678	28 683	28 141	28 146	27 548	27 553
Force d'arrachage (§)	kN	123	123	117	117	105	105
	lbf	27 808	27 809	26 465	26 465	23 653	23 654
Poids en ordre de marche*	kg	26 658	26 656	26 873	26 871	27 081	27 079
	lb	58 754	58 748	59 228	59 222	59 686	59 681

\* Les charges limites d'équilibre statique et les poids en ordre de marche indiqués correspondent à une machine configurée avec des pneus à carcasse radiale Bridgestone 26.5R25 VJT L3, le plein de tous les liquides, le poids d'un conducteur, le contrepoids équipé de série, la commande antitangage, le système de démarrage à froid, les garde-boues pour le déplacement sur route, Product Link, le blocage de différentiel manuel/les essieux non protégés (avant et arrière), le blindage du groupe motopropulseur, la direction auxiliaire et l'insonorisation.

† Illustration avec tableaux des dimensions.

\*\*\* Les spécifications du godet roche sont indiquées sur les pneus à carcasse radiale Bridgestone 26.5R25 VSDL L5.

(§) Mesurée à 100 mm (4") en arrière de la lame de coupe, en prenant la charnière du godet comme point pivot, conformément à la norme ISO 14397-2:2007.

(Avec déflexion des pneus) Conformité parfaite à la norme ISO 14397-1:2007, paragraphes 1 à 6, qui autorise un écart de 2 % entre les résultats des calculs et des tests.

(Sans déflexion des pneus) Conformité à la norme ISO 14397-1:2007, paragraphes 1 à 5.

D'autres godets sont disponibles et les offres varient en fonction de la région. Veuillez contacter votre concessionnaire Cat pour en savoir plus.

# Spécifications de la Chargeuse sur pneus 972

## Caractéristiques de fonctionnement : godets (suite)

Timonerie		Timonerie de levage à grande hauteur					
Type de godet		Tous-travaux – À crochets – Fusion			Tous-travaux – À claveter		
Type de lame		Lames de coupe à boulonner	Dents et segments	Extrémités	Lames de coupe à boulonner	Dents et segments	Extrémités
Capacité nominale	m <sup>3</sup>	3,06	3,06	2,86	3,07	3,07	2,87
	yd <sup>3</sup>	4,00	4,00	3,75	4,00	4,00	3,75
Capacité nominale : facteur de remplissage de 110 %	m <sup>3</sup>	3,40	3,40	3,10	3,40	3,40	3,20
	yd <sup>3</sup>	4,50	4,50	4,00	4,50	4,50	4,25
Largeur	mm	3 226	3 301	3 301	3 226	3 226	3 226
	ft/in	10'7"	10'9"	10'9"	10'7"	10'7"	10'7"
<b>16</b> † Hauteur de vidage à portée maximale, vidage à 45°	mm	3 874	3 748	3 748	3 765	3 636	3 636
	ft/in	12'8"	12'3"	12'3"	12'4"	11'11"	11'11"
<b>17</b> † Portée au levage maximal et vidage à 45°	mm	1 393	1 561	1 561	1 310	1 484	1 484
	ft/in	4'6"	5'1"	5'1"	4'3"	4'10"	4'10"
Portée avec bras de manutention et godet à l'horizontale	mm	3 012	3 220	3 220	2 991	3 206	3 206
	ft/in	9'10"	10'6"	10'6"	9'9"	10'6"	10'6"
<b>A</b> † Profondeur d'excavation	mm	87	82	52	227	227	192
	in	3,4"	3,2"	2"	8,9"	8,9"	7,5"
<b>12</b> † Longueur hors tout	mm	9 328	9 554	9 554	9 395	9 627	9 627
	ft/in	30'8"	31'5"	31'5"	30'10"	31'7"	31'7"
<b>B</b> † Hauteur hors tout avec godet au levage maximal	mm	6 200	6 200	6 200	6 081	6 081	6 081
	ft/in	20'5"	20'5"	20'5"	20'0"	20'0"	20'0"
Rayon de braquage de la chargeuse avec godet en position de transport	mm	7 704	7 813	7 813	7 740	7 813	7 813
	ft/in	25'4"	25'8"	25'8"	25'5"	25'8"	25'8"
Charge limite d'équilibre statique, en ligne (avec déflexion des pneus)	kg	15 873	15 701	15 983	15 634	15 432	16 039
	lb	34 984	34 605	35 226	34 457	34 013	35 351
Charge limite d'équilibre statique, en ligne (sans déflexion des pneus)	kg	16 816	16 641	16 932	16 497	16 293	16 911
	lb	37 064	36 677	37 318	36 360	35 910	37 273
Charge limite d'équilibre statique, avec articulation (avec déflexion des pneus)	kg	13 712	13 540	13 808	13 531	13 329	13 928
	lb	30 222	29 843	30 434	29 823	29 378	30 697
Charge limite d'équilibre statique avec articulation (sans déflexion des pneus)	kg	14 673	14 497	14 774	14 414	14 210	14 819
	lb	32 339	31 953	32,564	31 769	31 320	32 663
Force d'arrachage (§)	kN	236	234	252	228	225	246
	lbf	53 212	52 767	56 656	51 389	50 658	55 338
Poids en ordre de marche*	kg	25 919	26 077	25 915	25 479	25 642	25 212
	lb	57 125	57 474	57 117	56 155	56 514	55 567

\* Les charges limites d'équilibre statique et les poids en ordre de marche indiqués correspondent à une machine configurée avec des pneus à carcasse radiale Bridgestone 26.5R25 VJT L3, le plein de tous les liquides, le poids d'un conducteur, le contrepoids équipé de série, la commande antitangage, le système de démarrage à froid, les garde-boues pour le déplacement sur route, Product Link, le blocage de différentiel manuel/les essieux non protégés (avant et arrière), le blindage du groupe motopropulseur, la direction auxiliaire et l'insonorisation.

† Illustration avec tableaux des dimensions.

\*\*\* Les spécifications du godet roche sont indiquées sur les pneus à carcasse radiale Bridgestone 26.5R25 VSDL L5.

(§) Mesurée à 100 mm (4") en arrière de la lame de coupe, en prenant la charnière du godet comme point pivot, conformément à la norme ISO 14397-2:2007.

(Avec déflexion des pneus) Conformité parfaite à la norme ISO 14397-1:2007, paragraphes 1 à 6, qui autorise un écart de 2 % entre les résultats des calculs et des tests.

(Sans déflexion des pneus) Conformité à la norme ISO 14397-1:2007, paragraphes 1 à 5.

D'autres godets sont disponibles et les offres varient en fonction de la région. Veuillez contacter votre concessionnaire Cat pour en savoir plus.



# Spécifications de la Chargeuse sur pneus 972

## Caractéristiques de fonctionnement : godets (suite)

Timonerie		Timonerie de levage à grande hauteur					
Type de godet		Charbon – À crochets – Fusion					
Type de lame		Lames de coupe à boulonner	Dents et segments	Extrémités	Lames de coupe à boulonner	Dents et segments	Extrémités
Capacité nominale	m <sup>3</sup>	6,70	6,70	6,50	7,70	7,70	7,30
	yd <sup>3</sup>	8,75	8,75	8,50	10,00	10,00	9,50
Capacité nominale : facteur de remplissage de 110 %	m <sup>3</sup>	7,40	7,40	7,20	8,50	8,50	8,00
	yd <sup>3</sup>	9,75	9,75	9,50	11,00	11,00	10,50
Largeur	mm	3 447	3 520	3 520	3 447	3 521	3 521
	ft/in	11'3"	11'6"	11'6"	11'3"	11'6"	11'6"
<b>16†</b> Hauteur de vidage à portée maximale, vidage à 45°	mm	3 262	3 089	3 089	3 151	2 980	2 980
	ft/in	10'8"	10'1"	10'1"	10'4"	9'9"	9'9"
<b>17†</b> Portée au levage maximal et vidage à 45°	mm	1 453	1 596	1 596	1564	1 705	1 705
	ft/in	4'9"	5'2"	5'2"	5'1"	5'7"	5'7"
Portée avec bras de manutention et godet à l'horizontale	mm	3 519	3 743	3 743	3 676	3 896	3 896
	ft/in	11'6"	12'3"	12'3"	12'0"	12'9"	12'9"
<b>A†</b> Profondeur d'excavation	mm	105	95	68	105	95	68
	in	4,1"	3,7"	2,7"	4,1"	3,7"	2,6"
<b>12†</b> Longueur hors tout	mm	9 847	10 084	10 084	10 004	10 238	10 238
	ft/in	32'4"	33'2"	33'2"	32'10"	33'8"	33'8"
<b>B†</b> Hauteur hors tout avec godet au levage maximal	mm	6 698	6 700	6 700	6 851	6 851	6 851
	ft/in	22'0"	22'0"	22'0"	22'6"	22'6"	22'6"
Rayon de braquage de la chargeuse avec godet en position de transport	mm	7 971	8 086	8 086	8 023	8 139	8 139
	ft/in	26'2"	26'7"	26'7"	26'4"	26'9"	26'9"
Charge limite d'équilibre statique, en ligne (avec déflexion des pneus)	kg	16 122	15 993	16 288	15 832	15 700	15 882
	lb	35 534	35 250	35 898	34 894	34 602	35 004
Charge limite d'équilibre statique, en ligne (sans déflexion des pneus)	kg	17 188	17 057	17 350	16 916	16 781	16 951
	lb	37 882	37 594	38 241	37 282	36 986	37 360
Charge limite d'équilibre statique, avec articulation (avec déflexion des pneus)	kg	13 911	13 782	14 069	13 629	13 496	13 687
	lb	30 660	30 376	31 009	30 038	29 746	30 166
Charge limite d'équilibre statique avec articulation (sans déflexion des pneus)	kg	14 990	14 859	15 146	14 725	14 591	14 770
	lb	33 039	32 750	33 382	32 455	32 159	32 553
Force d'arrachage (§)	kN	160	159	169	144	144	152
	lbf	35 951	35 940	38 109	32 536	32 469	34 313
Poids en ordre de marche*	kg	25 715	25 811	25 636	25 903	26 000	25 825
	lb	56 675	56 887	56 501	57 089	57 304	56 918

\* Les charges limites d'équilibre statique et les poids en ordre de marche indiqués correspondent à une machine configurée avec des pneus à carcasse radiale Bridgestone 26.5R25 VJT L3, le plein de tous les liquides, le poids d'un conducteur, le contrepoids équipé de série, la commande antitangage, le système de démarrage à froid, les garde-boues pour le déplacement sur route, Product Link, le blocage de différentiel manuel/les essieux non protégés (avant et arrière), le blindage du groupe motopropulseur, la direction auxiliaire et l'insonorisation.

† Illustration avec tableaux des dimensions.

\*\*\* Les spécifications du godet roche sont indiquées sur les pneus à carcasse radiale Bridgestone 26.5R25 VSDL L5.

(§) Mesurée à 100 mm (4") en arrière de la lame de coupe, en prenant la charnière du godet comme point pivot, conformément à la norme ISO 14397-2:2007.

(Avec déflexion des pneus) Conformité parfaite à la norme ISO 14397-1:2007, paragraphes 1 à 6, qui autorise un écart de 2 % entre les résultats des calculs et des tests.

(Sans déflexion des pneus) Conformité à la norme ISO 14397-1:2007, paragraphes 1 à 5.

D'autres godets sont disponibles et les offres varient en fonction de la région. Veuillez contacter votre concessionnaire Cat pour en savoir plus.

# Spécifications de la Chargeuse sur pneus 972

## Caractéristiques de fonctionnement : godets (suite)

Timonerie		Timonerie de levage à grande hauteur			
Type de godet		Charbon – À crochets – Fusion		Charbon – À claveter	
		Lames de coupe à boulonner		Lames de coupe à boulonner	
Type de lame					
Capacité nominale	m <sup>3</sup>	7,10	7,10	7,10	7,10
	yd <sup>3</sup>	9,25	9,25	9,25	9,25
Capacité nominale : facteur de remplissage de 110 %	m <sup>3</sup>	7,80	7,80	7,80	7,80
	yd <sup>3</sup>	10,25	10,25	10,25	10,25
Largeur	mm	3 447	3 447	3 447	3 447
	ft/in	11'3"	11'3"	11'3"	11'3"
16† Hauteur de vidage à portée maximale, vidage à 45°	mm	3 159	3 183	3 189	3 189
	ft/in	10'4"	10'5"	10'5"	10'5"
17† Portée au levage maximal et vidage à 45°	mm	1 569	1 529	1 520	1 520
	ft/in	5'1"	5'0"	4'11"	4'11"
Portée avec bras de manutention et godet à l'horizontale	mm	3 674	3 629	3 618	3 618
	ft/in	12'0"	11'10"	11'10"	11'10"
A† Profondeur d'excavation	mm	95	107	109	109
	in	3,7"	4,2"	4,2"	4,2"
12† Longueur hors tout	mm	9 995	9 958	9 948	9 948
	ft/in	32'10"	32'9"	32'8"	32'8"
B† Hauteur hors tout avec godet au levage maximal	mm	6 922	6 886	6 635	6 635
	ft/in	22'9"	22'8"	21'10"	21'10"
Rayon de braquage de la chargeuse avec godet en position de transport	mm	8 019	7 981	7 978	7 978
	ft/in	26'4"	26'3"	26'3"	26'3"
Charge limite d'équilibre statique, en ligne (avec déflexion des pneus)	kg	15 429	16 018	16 420	16 420
	lb	34 007	35 304	36 190	36 190
Charge limite d'équilibre statique, en ligne (sans déflexion des pneus)	kg	16 485	17 077	17 473	17 473
	lb	36 334	37 638	38 512	38 512
Charge limite d'équilibre statique, avec articulation (avec déflexion des pneus)	kg	13 243	13 825	14 226	14 226
	lb	29 189	30 471	31 355	31 355
Charge limite d'équilibre statique avec articulation (sans déflexion des pneus)	kg	14 313	14 898	15 294	15 294
	lb	31 547	32 836	33 709	33 709
Force d'arrachage (§)	kN	144	148	151	151
	lbf	32 445	33 444	33 950	33 950
Poids en ordre de marche*	kg	26 184	25 626	25 218	25 218
	lb	57 709	56 480	55 580	55 580

\* Les charges limites d'équilibre statique et les poids en ordre de marche indiqués correspondent à une machine configurée avec des pneus à carcasse radiale Bridgestone 26.5R25 VJT L3, le plein de tous les liquides, le poids d'un conducteur, le contre poids équipé de série, la commande antitangage, le système de démarrage à froid, les garde-boues pour le déplacement sur route, Product Link, le blocage de différentiel manuel/les essieux non protégés (avant et arrière), le blindage du groupe motopropulseur, la direction auxiliaire et l'insonorisation.

† Illustration avec tableaux des dimensions.

\*\*\* Les spécifications du godet roche sont indiquées sur les pneus à carcasse radiale Bridgestone 26.5R25 VSDL L5.

(§) Mesurée à 100 mm (4") en arrière de la lame de coupe, en prenant la charnière du godet comme point pivot, conformément à la norme ISO 14397-2:2007.

(Avec déflexion des pneus) Conformité parfaite à la norme ISO 14397-1:2007, paragraphes 1 à 6, qui autorise un écart de 2 % entre les résultats des calculs et des tests.

(Sans déflexion des pneus) Conformité à la norme ISO 14397-1:2007, paragraphes 1 à 5.

D'autres godets sont disponibles et les offres varient en fonction de la région. Veuillez contacter votre concessionnaire Cat pour en savoir plus.

# Spécifications de la Chargeuse sur pneus 972

## Caractéristiques de fonctionnement : godets (suite)

Timonerie		Timonerie de levage à grande hauteur	
Type de godet		Décharge latérale – À crochets – Fusion	Décharge latérale – À claveter
Type de lame		Lames de coupe à boulonner	Lames de coupe à boulonner
Capacité nominale	m <sup>3</sup>	3,60	3,60
	yd <sup>3</sup>	4,75	4,75
Capacité nominale : facteur de remplissage de 110 %	m <sup>3</sup>	4,00	4,00
	yd <sup>3</sup>	5,25	5,25
Largeur	mm	3 677	3 677
	ft/in	12'0"	12'0"
<b>16</b> † Hauteur de vidage à portée maximale, vidage à 45°	mm	3 406	3 453
	ft/in	11'2"	11'3"
<b>17</b> † Portée au levage maximal et vidage à 45°	mm	1 345	1 270
	ft/in	4'4"	4'2"
Portée avec bras de manutention et godet à l'horizontale	mm	3 341	3 255
	ft/in	10'11"	10'8"
<b>A</b> † Profondeur d'excavation	mm	79	99
	in	3,1"	3,9"
<b>12</b> † Longueur hors tout	mm	9 651	9 578
	ft/in	31'8"	31'6"
<b>B</b> † Hauteur hors tout avec godet au levage maximal	mm	6 409	6 340
	ft/in	21'1"	20'10"
Rayon de braquage de la chargeuse avec godet en position de transport	mm	8 075	7 268
	ft/in	26'6"	23'11"
Charge limite d'équilibre statique, en ligne (avec déflexion des pneus)	kg	14 243	15 893
	lb	31 392	35 028
Charge limite d'équilibre statique, en ligne (sans déflexion des pneus)	kg	15 054	16 851
	lb	33 179	37 140
Charge limite d'équilibre statique, avec articulation (avec déflexion des pneus)	kg	12 277	13 773
	lb	27 059	30 355
Charge limite d'équilibre statique avec articulation (sans déflexion des pneus)	kg	13 107	14 748
	lb	28 888	32 505
Force d'arrachage (§)	kN	203	192
	lbf	45 779	43 206
Poids en ordre de marche*	kg	25 886	25 349
	lb	57 052	55 869

\* Les charges limites d'équilibre statique et les poids en ordre de marche indiqués correspondent à une machine configurée avec des pneus à carcasse radiale Bridgestone 26.5R25 VJT L3, le plein de tous les liquides, le poids d'un conducteur, le contrepoids équipé de série, la commande antitangage, le système de démarrage à froid, les garde-boues pour le déplacement sur route, Product Link, le blocage de différentiel manuel/les essieux non protégés (avant et arrière), le blindage du groupe motopropulseur, la direction auxiliaire et l'insonorisation.

† Illustration avec tableaux des dimensions.

\*\*\* Les spécifications du godet roche sont indiquées sur les pneus à carcasse radiale Bridgestone 26.5R25 VSDL L5.

(§) Mesurée à 100 mm (4") en arrière de la lame de coupe, en prenant la charnière du godet comme point pivot, conformément à la norme ISO 14397-2:2007.

(Avec déflexion des pneus) Conformité parfaite à la norme ISO 14397-1:2007, paragraphes 1 à 6, qui autorise un écart de 2 % entre les résultats des calculs et des tests.

(Sans déflexion des pneus) Conformité à la norme ISO 14397-1:2007, paragraphes 1 à 5.

D'autres godets sont disponibles et les offres varient en fonction de la région. Veuillez contacter votre concessionnaire Cat pour en savoir plus.

# Spécifications de la Chargeuse sur pneus 972

## Caractéristiques de fonctionnement : godets (suite)

Timonerie		Timonerie de levage à grande hauteur	
Type de godet		Scories – À claveter	
Type de lame		Dents et segments	Dents et segments
Capacité nominale	m <sup>3</sup>	3,44	3,80
	yd <sup>3</sup>	4,50	5,00
Capacité nominale : facteur de remplissage de 110 %	m <sup>3</sup>	3,80	4,20
	yd <sup>3</sup>	5,00	5,50
Largeur	mm	3 250	3 251
	ft/in	10'7"	10'7"
16† Hauteur de vidage à portée maximale, vidage à 45°	mm	3 605	3 417
	ft/in	11'9"	11'2"
17† Portée au levage maximal et vidage à 45°	mm	1 356	1 443
	ft/in	4'5"	4'8"
Portée avec bras de manutention et godet à l'horizontale	mm	3 173	3 370
	ft/in	10'4"	11'0"
A† Profondeur d'excavation	mm	92	142
	in	3,6"	5,6"
12† Longueur hors tout	mm	9 525	9 747
	ft/in	31'3"	32'0"
B† Hauteur hors tout avec godet au levage maximal	mm	6 224	6 466
	ft/in	20'6"	21'3"
Rayon de braquage de la chargeuse avec godet en position de transport	mm	7 769	7 844
	ft/in	25'6"	25'9"
Charge limite d'équilibre statique, en ligne (avec déflexion des pneus)	kg	15 309	14 961
	lb	33 742	32 975
Charge limite d'équilibre statique, en ligne (sans déflexion des pneus)	kg	16 285	15 945
	lb	35 893	35 143
Charge limite d'équilibre statique, avec articulation (avec déflexion des pneus)	kg	13 083	12 747
	lb	28 835	28 096
Charge limite d'équilibre statique avec articulation (sans déflexion des pneus)	kg	14 076	13 749
	lb	31 025	30 304
Force d'arrachage (§)	kN	241	190
	lbf	54 335	42 762
Poids en ordre de marche*	kg	26 821	26 949
	lb	59 113	59 395

\* Les charges limites d'équilibre statique et les poids en ordre de marche indiqués correspondent à une machine configurée avec des pneus à carcasse radiale Bridgestone 26.5R25 VJT L3, le plein de tous les liquides, le poids d'un conducteur, le contrepoids équipé de série, la commande antitangage, le système de démarrage à froid, les garde-boues pour le déplacement sur route, Product Link, le blocage de différentiel manuel/les essieux non protégés (avant et arrière), le blindage du groupe motopropulseur, la direction auxiliaire et l'insonorisation.

† Illustration avec tableaux des dimensions.

\*\*\* Les spécifications du godet roche sont indiquées sur les pneus à carcasse radiale Bridgestone 26.5R25 VSDL L5.

(§) Mesurée à 100 mm (4") en arrière de la lame de coupe, en prenant la charnière du godet comme point pivot, conformément à la norme ISO 14397-2:2007.

(Avec déflexion des pneus) Conformité parfaite à la norme ISO 14397-1:2007, paragraphes 1 à 6, qui autorise un écart de 2 % entre les résultats des calculs et des tests.

(Sans déflexion des pneus) Conformité à la norme ISO 14397-1:2007, paragraphes 1 à 5.

D'autres godets sont disponibles et les offres varient en fonction de la région. Veuillez contacter votre concessionnaire Cat pour en savoir plus.

# Spécifications de la Chargeuse sur pneus 972

## Caractéristiques de fonctionnement : godets (suite)

Timonerie		Timonerie de levage à grande hauteur			
Type de godet		Déchets, Refoulement – À claveter		Déchets Chargement et transport – À claveter	
Type de lame		Lames de coupe à boulonner en caoutchouc	Lames de coupe à boulonner en acier	Lames de coupe à boulonner en caoutchouc	Lames de coupe à boulonner en acier
Capacité nominale	m <sup>3</sup>	6,50	6,50	7,40	7,40
	yd <sup>3</sup>	8,50	8,50	9,75	9,75
Capacité nominale : facteur de remplissage de 110 %	m <sup>3</sup>	7,20	7,20	8,10	8,10
	yd <sup>3</sup>	9,50	9,50	10,50	10,50
Largeur	mm	3 323	3 357	3 357	3 357
	ft/in	10'10"	11'0"	11'0"	11'0"
<b>16†</b> Hauteur de vidage à portée maximale, vidage à 45°	mm	3 400	3 477	3 196	3 196
	ft/in	11'1"	11'4"	10'5"	10'5"
<b>17†</b> Portée au levage maximal et vidage à 45°	mm	1 137	1 210	1 490	1 490
	ft/in	3'8"	3'11"	4'10"	4'10"
Portée avec bras de manutention et godet à l'horizontale	mm	3 198	3 195	3 592	3 592
	ft/in	10'5"	10'5"	11'9"	11'9"
<b>A†</b> Profondeur d'excavation	mm	231	125	85	85
	in	9,1"	4,9"	3,3"	3,3"
<b>12†</b> Longueur hors tout	mm	9 605	9 535	9 932	9 932
	ft/in	31'7"	31'4"	32'8"	32'8"
<b>B†</b> Hauteur hors tout avec godet au levage maximal	mm	7 126	7 126	6 834	6 903
	ft/in	23'5"	23'5"	22'6"	22'8"
Rayon de braquage de la chargeuse avec godet en position de transport	mm	7 845	7 817	7 937	7 937
	ft/in	25'9"	25'8"	26'1"	26'1"
Charge limite d'équilibre statique, en ligne (avec déflexion des pneus)	kg	17 348	17 109	15 723	15 712
	lb	38 236	37 709	34 654	34 629
Charge limite d'équilibre statique, en ligne (sans déflexion des pneus)	kg	18 538	18 293	16 776	16 765
	lb	40 858	40 317	36 976	36 950
Charge limite d'équilibre statique, avec articulation (avec déflexion des pneus)	kg	15 033	14 793	13 544	13 533
	lb	33 132	32 605	29 852	29 827
Charge limite d'équilibre statique avec articulation (sans déflexion des pneus)	kg	16 232	15 986	14 612	14 601
	lb	35 775	35 234	32 206	32 181
Force d'arrachage (§)	kN	193	197	158	158
	lbf	43 381	44 269	35 714	35 702
Poids en ordre de marche*	kg	25 427	25 607	25 820	25 831
	lb	56 041	56 438	56 907	56 931

\* Les charges limites d'équilibre statique et les poids en ordre de marche indiqués correspondent à une machine configurée avec des pneus à carcasse radiale Bridgestone 26.5R25 VJT L3, le plein de tous les liquides, le poids d'un conducteur, le contre poids équipé de série, la commande antitangage, le système de démarrage à froid, les garde-boues pour le déplacement sur route, Product Link, le blocage de différentiel manuel/les essieux non protégés (avant et arrière), le blindage du groupe motopropulseur, la direction auxiliaire et l'insonorisation.

† Illustration avec tableaux des dimensions.

\*\*\* Les spécifications du godet roche sont indiquées sur les pneus à carcasse radiale Bridgestone 26.5R25 VSDL L5.

(§) Mesurée à 100 mm (4") en arrière de la lame de coupe, en prenant la charnière du godet comme point pivot, conformément à la norme ISO 14397-2:2007.

(Avec déflexion des pneus) Conformité parfaite à la norme ISO 14397-1:2007, paragraphes 1 à 6, qui autorise un écart de 2 % entre les résultats des calculs et des tests.

(Sans déflexion des pneus) Conformité à la norme ISO 14397-1:2007, paragraphes 1 à 5.

D'autres godets sont disponibles et les offres varient en fonction de la région. Veuillez contacter votre concessionnaire Cat pour en savoir plus.

# Spécifications de la Chargeuse sur pneus 972

## Caractéristiques de fonctionnement : godets (suite)

Timonerie		Timonerie de levage à grande hauteur	
Type de godet		Déchets, Griffes supérieure – À claveter	
Type de lame		Lames de coupe à boulonner en caoutchouc	Lames de coupe à boulonner en acier
Capacité nominale	m <sup>3</sup>	5,00	5,00
	yd <sup>3</sup>	6,50	6,50
Capacité nominale : facteur de remplissage de 110 %	m <sup>3</sup>	5,50	5,50
	yd <sup>3</sup>	7,25	7,25
Largeur	mm	3 357	3 357
	ft/in	11'0"	11'0"
<b>16</b> † Hauteur de vidage à portée maximale, vidage à 45°	mm	2 569	2 647
	ft/in	8'5"	8'8"
<b>17</b> † Portée au levage maximal et vidage à 45°	mm	1 608	1 681
	ft/in	5'3"	5'6"
Portée avec bras de manutention et godet à l'horizontale	mm	3 624	3 620
	ft/in	11'10"	11'10"
<b>A</b> † Profondeur d'excavation	mm	89	89
	in	3,5"	3,5"
<b>12</b> † Longueur hors tout	mm	9 980	9 901
	ft/in	32'9"	32'6"
<b>B</b> † Hauteur hors tout avec godet au levage maximal	mm	5 707	5 707
	ft/in	18'9"	18'9"
Rayon de braquage de la chargeuse avec godet en position de transport	mm	7 891	7 853
	ft/in	25'11"	25'10"
Charge limite d'équilibre statique, en ligne (avec déflexion des pneus)	kg	15 220	15 103
	lb	33 545	33 287
Charge limite d'équilibre statique, en ligne (sans déflexion des pneus)	kg	16 219	16 102
	lb	35 748	35 489
Charge limite d'équilibre statique, avec articulation (avec déflexion des pneus)	kg	13 065	12 948
	lb	28 797	28 538
Charge limite d'équilibre statique avec articulation (sans déflexion des pneus)	kg	14 091	13 973
	lb	31 056	30 798
Force d'arrachage (§)	kN	136	136
	lbf	30 753	30 683
Poids en ordre de marche*	kg	26 496	26 616
	lb	58 397	58 661

\* Les charges limites d'équilibre statique et les poids en ordre de marche indiqués correspondent à une machine configurée avec des pneus à carcasse radiale Bridgestone 26.5R25 VJT L3, le plein de tous les liquides, le poids d'un conducteur, le contrepoids équipé de série, la commande antitangage, le système de démarrage à froid, les garde-boues pour le déplacement sur route, Product Link, le blocage de différentiel manuel/les essieux non protégés (avant et arrière), le blindage du groupe motopropulseur, la direction auxiliaire et l'insonorisation.

† Illustration avec tableaux des dimensions.

\*\*\* Les spécifications du godet roche sont indiquées sur les pneus à carcasse radiale Bridgestone 26.5R25 VSDL L5.

(§) Mesurée à 100 mm (4") en arrière de la lame de coupe, en prenant la charnière du godet comme point pivot, conformément à la norme ISO 14397-2:2007.

(Avec déflexion des pneus) Conformité parfaite à la norme ISO 14397-1:2007, paragraphes 1 à 6, qui autorise un écart de 2 % entre les résultats des calculs et des tests.

(Sans déflexion des pneus) Conformité à la norme ISO 14397-1:2007, paragraphes 1 à 5.

D'autres godets sont disponibles et les offres varient en fonction de la région. Veuillez contacter votre concessionnaire Cat pour en savoir plus.

# Spécifications de la Chargeuse sur pneus 972

## Caractéristiques de fonctionnement : godets (suite)

Timonerie		Timonerie de levage à grande hauteur						
Type de godet		Copeaux – À claveter			Copeaux – À crochets – Fusion			
Type de lame		Lames de coupe à oulonner	Lames de coupe à boulonner	Lames de coupe à boulonner	Lames de coupe à boulonner	Lames de coupe à boulonner	Lames de coupe à boulonner	Lames de coupe à boulonner
Capacité nominale	m <sup>3</sup>	8,20	11,90	14,00	9,80	9,90	11,90	14,00
	yd <sup>3</sup>	10,75	15,50	18,25	12,75	13	15,50	18,25
Capacité nominale : facteur de remplissage de 110 %	m <sup>3</sup>	9	13,10	15,40	10,80	10,90	13,10	15,40
	yd <sup>3</sup>	11,75	17,25	20,25	14,25	14,25	17,25	20,25
Largeur	mm	3 328	3 943	3 943	3 943	3 943	3 943	3 943
	ft/in	10'11"	12'11"	12'11"	12'11"	12'11"	12'11"	12'11"
<b>16†</b> Hauteur de vidage à portée maximale, vidage à 45°	mm	3 155	2 996	2 855	3 158	3 159	2 999	2 855
	ft/in	10'4"	9'9"	9'4"	10'4"	10'4"	9'10"	9'4"
<b>17†</b> Portée au levage maximal et vidage à 45°	mm	1 547	1 707	1 849	1 585	1 584	1 744	1 888
	ft/in	5'0"	5'7"	6'0"	5'2"	5'2"	5'8"	6'2"
Portée avec bras de manutention et godet à l'horizontale	mm	3 661	3 887	4 087	3 686	3 685	3 911	4 114
	ft/in	12'0"	12'9"	13'4"	12'1"	12'1"	12'9"	13'6"
<b>A†</b> Profondeur d'excavation	mm	114	113	113	85	85	85	85
	in	4,5"	4,4"	4,4"	3,3"	3,3"	3,3"	3,3"
<b>12†</b> Longueur hors tout	mm	9 995	10 220	10 420	10 000	9 999	10 225	10 429
	ft/in	32'10"	33'7"	34'3"	32'10"	32'10"	33'7"	34'3"
<b>B†</b> Hauteur hors tout avec godet au levage maximal	mm	7 027	7 243	7 348	7 063	6 985	7 235	7 381
	ft/in	23'1"	23'10"	24'2"	23'3"	22'11"	23'9"	24'3"
Rayon de braquage de la chargeuse avec godet en position de transport	mm	7 942	8 282	8 346	8 238	8 237	8 313	8 383
	ft/in	26'1"	27'3"	27'5"	27'1"	27'1"	27'4"	27'7"
Charge limite d'équilibre statique, en ligne (avec déflexion des pneus)	kg	17 238	16 006	15 907	16 547	16 567	15 747	15 532
	lb	37 993	35 279	35 059	36 470	36 515	34 708	34 232
Charge limite d'équilibre statique, en ligne (sans déflexion des pneus)	kg	18 388	17 144	17 098	17 703	17 732	16 915	16 736
	lb	40 528	37 785	37 684	39 018	39 081	37 282	36 887
Charge limite d'équilibre statique, avec articulation (avec déflexion des pneus)	kg	15 010	13 799	13 677	14 300	14 316	13 517	13 293
	lb	33 082	30 413	30 145	31 518	31 554	29 792	29 297
Charge limite d'équilibre statique avec articulation (sans déflexion des pneus)	kg	16 171	14 948	14 877	15 467	15 491	14 695	14 505
	lb	35 642	32 946	32 789	34 090	34 142	32 388	31 970
Force d'arrachage (§)	kN	150	129	116	146	146	127	114
	lbf	33 706	28 983	26 076	32 972	32 979	28 714	25 767
Poids en ordre de marche*	kg	24 723	25 743	25 866	25 575	25 584	26 208	26 398
	lb	54 489	56 737	57 008	56 366	56 386	57 762	58 181

\* Les charges limites d'équilibre statique et les poids en ordre de marche indiqués correspondent à une machine configurée avec des pneus à carcasse radiale Bridgestone 26.5R25 VJT L3, le plein de tous les liquides, le poids d'un conducteur, le contrepoids équipé de série, la commande antitangage, le système de démarrage à froid, les garde-boues pour le déplacement sur route, Product Link, le blocage de différentiel manuel/les essieux non protégés (avant et arrière), le blindage du groupe motopropulseur, la direction auxiliaire et l'insonorisation.

† Illustration avec tableaux des dimensions.

\*\*\* Les spécifications du godet roche sont indiquées sur les pneus à carcasse radiale Bridgestone 26.5R25 VSDL L5.

(§) Mesurée à 100 mm (4") en arrière de la lame de coupe, en prenant la charnière du godet comme point pivot, conformément à la norme ISO 14397-2:2007.

(Avec déflexion des pneus) Conformité parfaite à la norme ISO 14397-1:2007, paragraphes 1 à 6, qui autorise un écart de 2 % entre les résultats des calculs et des tests.

(Sans déflexion des pneus) Conformité à la norme ISO 14397-1:2007, paragraphes 1 à 5.

D'autres godets sont disponibles et les offres varient en fonction de la région. Veuillez contacter votre concessionnaire Cat pour en savoir plus.



# Spécifications de la Chargeuse sur pneus 972

## Caractéristiques de fonctionnement : godets (suite)

Timonerie		Timonerie de pelle pour manutention de granulats					
Type de godet		Normal GP : à claveter					
Type de lame		Lames de coupe à boulonner	Dents et segments	Extrémités	Lames de coupe à boulonner	Dents et segments	Extrémités
Capacité nominale	m <sup>3</sup>	4,20	4,20	4,00	4,40	4,40	4,20
	yd <sup>3</sup>	5,50	5,50	5,25	5,75	5,75	5,50
Capacité nominale : facteur de remplissage de 110 %	m <sup>3</sup>	4,60	4,60	4,40	4,80	4,80	4,60
	yd <sup>3</sup>	6,00	6,00	5,75	6,25	6,25	6,00
Largeur	mm	3 220	3 271	3 271	3 220	3 271	3 271
	ft/in	10'6"	10'8"	10'8"	10'6"	10'8"	10'8"
<b>16†</b> Hauteur de vidage à portée maximale, vidage à 45°	mm	3 230	3 076	3 076	3 234	3 081	3 081
	ft/in	10'7"	10'1"	10'1"	10'7"	10'1"	10'1"
<b>17†</b> Portée au levage maximal et vidage à 45°	mm	1 294	1 432	1 432	1 289	1 427	1 427
	ft/in	4'2"	4'8"	4'8"	4'2"	4'8"	4'8"
Portée avec bras de manutention et godet à l'horizontale	mm	2 917	3 122	3 122	2 910	3 115	3 115
	ft/in	9'6"	10'2"	10'2"	9'6"	10'2"	10'2"
<b>A†</b> Profondeur d'excavation	mm	98	98	68	98	98	68
	in	3,8"	3,8"	2,6"	3,8"	3,8"	2,6"
<b>12†</b> Longueur hors tout	mm	9 167	9 391	9 391	9 160	9 384	9 384
	ft/in	30'1"	30'10"	30'10"	30'1"	30'10"	30'10"
<b>B†</b> Hauteur hors tout avec godet au levage maximal	mm	5 942	5 942	5 942	6 235	6 235	6 235
	ft/in	19'6"	19'6"	19'6"	20'6"	20'6"	20'6"
Rayon de braquage de la chargeuse avec godet en position de transport	mm	7 583	7 671	7 671	7 581	7 669	7 669
	ft/in	24'11"	25'2"	25'2"	24'11"	25'2"	25'2"
Charge limite d'équilibre statique, en ligne (avec déflexion des pneus)	kg	19 975	19 791	20 053	20 026	19 842	20 102
	lb	44 026	43 621	44 197	44 139	43 733	44 306
Charge limite d'équilibre statique, en ligne (sans déflexion des pneus)	kg	21 244	21 058	21 323	21 308	21 122	21 385
	lb	46 823	46 413	46 997	46 964	46 553	47 134
Charge limite d'équilibre statique, avec articulation (avec déflexion des pneus)	kg	17 401	17 217	17 460	17 445	17 261	17 501
	lb	38 352	37,947	38 482	38 449	38 043	38 574
Charge limite d'équilibre statique avec articulation (sans déflexion des pneus)	kg	18 694	18 508	18 753	18 750	18 564	18 807
	lb	41 202	40 792	41 333	41 326	40 915	41 452
Force d'arrachage (§)	kN	210	208	223	211	209	224
	lbf	47 186	46 879	50 137	47 415	47 108	50 396
Poids en ordre de marche*	kg	25 451	25 589	25 426	25 456	25 594	25 431
	lb	56 093	56 397	56 038	56 105	56 409	56 050

\* Les charges limites d'équilibre statique et les poids en ordre de marche indiqués correspondent à une machine configurée avec des pneus à carcasse radiale Bridgestone 26.5R25 VJT L3, le plein de tous les liquides, le poids d'un conducteur, le contrepoids équipé de série, la commande antitangage, le système de démarrage à froid, les garde-boues pour le déplacement sur route, Product Link, le blocage de différentiel manuel/les essieux non protégés (avant et arrière), le blindage du groupe motopropulseur, la direction auxiliaire et l'insonorisation.

† Illustration avec tableaux des dimensions.

\*\*\* Les spécifications du godet roche sont indiquées sur les pneus à carcasse radiale Bridgestone 26.5R25 VSDL L5.

(§) Mesurée à 100 mm (4") en arrière de la lame de coupe, en prenant la charnière du godet comme point pivot, conformément à la norme ISO 14397-2:2007.

(Avec déflexion des pneus) Conformité parfaite à la norme ISO 14397-1:2007, paragraphes 1 à 6, qui autorise un écart de 2 % entre les résultats des calculs et des tests.

(Sans déflexion des pneus) Conformité à la norme ISO 14397-1:2007, paragraphes 1 à 5.

D'autres godets sont disponibles et les offres varient en fonction de la région. Veuillez contacter votre concessionnaire Cat pour en savoir plus.

# Spécifications de la Chargeuse sur pneus 972

## Caractéristiques de fonctionnement : godets (suite)

Timonerie		Timonerie de pelle pour manutention de granulats					
Type de godet		Normal GP : à claveter					
Type de lame		Lames de coupe à boulonner	Dents et segments	Extrémités	Lames de coupe à boulonner	Dents et segments	Extrémités
Capacité nominale	m <sup>3</sup>	4,60	4,60	4,40	4,80	4,80	4,60
	yd <sup>3</sup>	6,00	6,00	5,75	6,25	6,25	6,00
Capacité nominale : facteur de remplissage de 110 %	m <sup>3</sup>	5,10	5,10	4,80	5,30	5,30	5,10
	yd <sup>3</sup>	6,75	6,75	6,25	7,00	7,00	6,75
Largeur	mm	3 220	3 271	3 271	3 220	3 271	3 271
	ft/in	10'6"	10'8"	10'8"	10'6"	10'8"	10'8"
<b>16</b> † Hauteur de vidage à portée maximale, vidage à 45°	mm	3 192	3 038	3 038	3 159	3 004	3 004
	ft/in	10'5"	9'11"	9'11"	10'4"	9'10"	9'10"
<b>17</b> † Portée au levage maximal et vidage à 45°	mm	1 325	1 462	1 462	1 354	1 490	1 490
	ft/in	4'4"	4'9"	4'9"	4'5"	4'10"	4'10"
Portée avec bras de manutention et godet à l'horizontale	mm	2 966	3 171	3 171	3 011	3 216	3 216
	ft/in	9'8"	10'4"	10'4"	9'10"	10'6"	10'6"
<b>A</b> † Profondeur d'excavation	mm	98	98	68	98	98	68
	in	3,8"	3,8"	2,6"	3,8"	3,8"	2,6"
<b>12</b> † Longueur hors tout	mm	9 216	9 440	9 440	9 261	9 485	9 485
	ft/in	30'3"	31'0"	31'0"	30'5"	31'2"	31'2"
<b>B</b> † Hauteur hors tout avec godet au levage maximal	mm	6 200	6 200	6 200	6 036	6 036	6 036
	ft/in	20'5"	20'5"	20'5"	19'10"	19'10"	19'10"
Rayon de braquage de la chargeuse avec godet en position de transport	mm	7 596	7 685	7 685	7 608	7 697	7 697
	ft/in	25'0"	25'3"	25'3"	25'0"	25'4"	25'4"
Charge limite d'équilibre statique, en ligne (avec déflexion des pneus)	kg	19 860	19 675	19 943	19 884	19 698	22 090
	lb	43 772	43 364	43 956	43 824	43 414	48 687
Charge limite d'équilibre statique, en ligne (sans déflexion des pneus)	kg	21 139	20 952	21 223	21 169	20 981	23 787
	lb	46 591	46 179	46 776	46 657	46 242	52 427
Charge limite d'équilibre statique, avec articulation (avec déflexion des pneus)	kg	17 290	17 105	17 354	17 317	17 131	19 213
	lb	38 109	37 701	38 248	38 167	37 757	42 345
Charge limite d'équilibre statique avec articulation (sans déflexion des pneus)	kg	18 593	18 406	18 656	18 626	18 438	20 918
	lb	40 980	40 568	41 118	41 052	40 637	46 103
Force d'arrachage (§)	kN	202	201	214	196	194	207
	lbf	45 479	45 172	48 225	44 072	43 765	46 653
Poids en ordre de marche*	kg	25 511	25 649	25 486	25 439	25 577	25 414
	lb	56 227	56 531	56 171	56 068	56 372	56 012

\* Les charges limites d'équilibre statique et les poids en ordre de marche indiqués correspondent à une machine configurée avec des pneus à carcasse radiale Bridgestone 26.5R25 VJT L3, le plein de tous les liquides, le poids d'un conducteur, le contrepoids équipé de série, la commande antitangage, le système de démarrage à froid, les garde-boues pour le déplacement sur route, Product Link, le blocage de différentiel manuel/les essieux non protégés (avant et arrière), le blindage du groupe motopropulseur, la direction auxiliaire et l'insonorisation.

† Illustration avec tableaux des dimensions.

\*\*\* Les spécifications du godet roche sont indiquées sur les pneus à carcasse radiale Bridgestone 26.5R25 VSDL L5.

(§) Mesurée à 100 mm (4") en arrière de la lame de coupe, en prenant la charnière du godet comme point pivot, conformément à la norme ISO 14397-2:2007.

(Avec déflexion des pneus) Conformité parfaite à la norme ISO 14397-1:2007, paragraphes 1 à 6, qui autorise un écart de 2 % entre les résultats des calculs et des tests.

(Sans déflexion des pneus) Conformité à la norme ISO 14397-1:2007, paragraphes 1 à 5.

D'autres godets sont disponibles et les offres varient en fonction de la région. Veuillez contacter votre concessionnaire Cat pour en savoir plus.

# Spécifications de la Chargeuse sur pneus 972

## Caractéristiques de fonctionnement : godets (suite)

Timonerie		Timonerie de pelle pour manutention de granulats				
Type de godet		Normal GP : à claveter				
Type de lame		Lames de coupe à boulonner	Dents et segments	Extrémités	Lames de coupe à boulonner	Lames de coupe à boulonner
Capacité nominale	m <sup>3</sup>	5,00	5,00	4,80	5,10	5,30
	yd <sup>3</sup>	6,50	6,50	6,25	6,75	7,00
Capacité nominale : facteur de remplissage de 110 %	m <sup>3</sup>	5,50	5,50	5,30	5,60	5,80
	yd <sup>3</sup>	7,25	7,25	7,00	7,25	7,50
Largeur	mm	3 220	3 271	3 271	3 357	3 357
	ft/in	10'6"	10'8"	10'8"	11'0"	11'0"
<b>16†</b> Hauteur de vidage à portée maximale, vidage à 45°	mm	3 142	2 987	2 987	3 128	3 104
	ft/in	10'3"	9'9"	9'9"	10'3"	10'2"
<b>17†</b> Portée au levage maximal et vidage à 45°	mm	1 369	1 505	1 505	1 369	1 395
	ft/in	4'5"	4'11"	4'11"	4'5"	4'6"
Portée avec bras de manutention et godet à l'horizontale	mm	3 034	3 239	3 239	3 043	3 080
	ft/in	9'11"	10'7"	10'7"	9'11"	10'1"
<b>A†</b> Profondeur d'excavation	mm	98	98	68	108	103
	in	3,8"	3,8"	2,6"	4,2"	4"
<b>12†</b> Longueur hors tout	mm	9 284	9 508	9 508	9 301	9 334
	ft/in	30'6"	31'3"	31'3"	30'7"	30'8"
<b>B†</b> Hauteur hors tout avec godet au levage maximal	mm	6 289	6 289	6 289	6 233	6 269
	ft/in	20'8"	20'8"	20'8"	20'6"	20'7"
Rayon de braquage de la chargeuse avec godet en position de transport	mm	7 614	7 704	7 704	7 684	7 692
	ft/in	25'0"	25'4"	25'4"	25'3"	25'3"
Charge limite d'équilibre statique, en ligne (avec déflexion des pneus)	kg	19 983	19 796	20 043	19 513	19 434
	lb	44 043	43 631	44 176	43 007	42 833
Charge limite d'équilibre statique, en ligne (sans déflexion des pneus)	kg	21 270	21 081	21 331	20 793	20 720
	lb	46 880	46 464	47 013	45 828	45 667
Charge limite d'équilibre statique, avec articulation (avec déflexion des pneus)	kg	17 417	17 230	17 459	16 951	16 875
	lb	38 387	37 975	38 480	37 361	37 192
Charge limite d'équilibre statique avec articulation (sans déflexion des pneus)	kg	18 726	18 537	18 767	18 255	18 184
	lb	41 273	40 857	41 364	40 235	40 079
Force d'arrachage (§)	kN	198	197	210	190	185
	lbf	44 631	44 324	47 204	42 780	41 668
Poids en ordre de marche*	kg	25 552	25 690	25 527	25 738	25 784
	lb	56 317	56 621	56 261	56 726	56 828

\* Les charges limites d'équilibre statique et les poids en ordre de marche indiqués correspondent à une machine configurée avec des pneus à carcasse radiale Bridgestone 26.5R25 VJT L3, le plein de tous les liquides, le poids d'un conducteur, le contrepoids équipé de série, la commande antitangage, le système de démarrage à froid, les garde-boues pour le déplacement sur route, Product Link, le blocage de différentiel manuel/les essieux non protégés (avant et arrière), le blindage du groupe motopropulseur, la direction auxiliaire et l'insonorisation.

† Illustration avec tableaux des dimensions.

\*\*\* Les spécifications du godet roche sont indiquées sur les pneus à carcasse radiale Bridgestone 26.5R25 VSDL L5.

(§) Mesurée à 100 mm (4") en arrière de la lame de coupe, en prenant la charnière du godet comme point pivot, conformément à la norme ISO 14397-2:2007.

(Avec déflexion des pneus) Conformité parfaite à la norme ISO 14397-1:2007, paragraphes 1 à 6, qui autorise un écart de 2 % entre les résultats des calculs et des tests.

(Sans déflexion des pneus) Conformité à la norme ISO 14397-1:2007, paragraphes 1 à 5.

D'autres godets sont disponibles et les offres varient en fonction de la région. Veuillez contacter votre concessionnaire Cat pour en savoir plus.

# Spécifications de la Chargeuse sur pneus 972

## Caractéristiques de fonctionnement : godets (suite)

Timonerie		Timonerie de pelle pour manutention de granulats			
Type de godet		Normal GP – À claveter – Abrasion			
Type de lame		Lames de coupe à boulonner	Lames de coupe à boulonner	Lames de coupe à boulonner	
Capacité nominale	m <sup>3</sup>	5,10	5,30	5,50	
	yd <sup>3</sup>	6,75	7,00	7,25	
Capacité nominale : facteur de remplissage de 110 %	m <sup>3</sup>	5,60	5,80	6,10	
	yd <sup>3</sup>	7,25	7,50	8,00	
Largeur	mm	3 357	3 357	3 357	
	ft/in	11'0"	11'0"	11'0"	
<b>16</b> † Hauteur de vidage à portée maximale, vidage à 45°	mm	3 132	3 105	3 077	
	ft/in	10'3"	10'2"	10'1"	
<b>17</b> † Portée au levage maximal et vidage à 45°	mm	1 372	1 396	1 421	
	ft/in	4'6"	4'6"	4'7"	
Portée avec bras de manutention et godet à l'horizontale	mm	3 043	3 080	3 118	
	ft/in	9'11"	10'1"	10'2"	
<b>A</b> † Profondeur d'excavation	mm	103	103	103	
	in	4"	4"	4"	
<b>12</b> † Longueur hors tout	mm	9 297	9 334	9 372	
	ft/in	30'6"	30'8"	30'9"	
<b>B</b> † Hauteur hors tout avec godet au levage maximal	mm	6 240	6 277	6 298	
	ft/in	20'6"	20'8"	20'8"	
Rayon de braquage de la chargeuse avec godet en position de transport	mm	7 681	7 691	7 701	
	ft/in	25'3"	25'3"	25'4"	
Charge limite d'équilibre statique, en ligne (avec déflexion des pneus)	kg	19 498	19 423	19 353	
	lb	42 974	42 809	42 655	
Charge limite d'équilibre statique, en ligne (sans déflexion des pneus)	kg	20 778	20 708	20 645	
	lb	45 794	45 641	45 501	
Charge limite d'équilibre statique, avec articulation (avec déflexion des pneus)	kg	16 937	16 864	16 796	
	lb	37 329	37 169	37 019	
Charge limite d'équilibre statique avec articulation (sans déflexion des pneus)	kg	18 240	18 173	18 112	
	lb	40 203	40 055	39 919	
Force d'arrachage (§)	kN	190	185	180	
	lbf	42 753	41 648	40,570	
Poids en ordre de marche*	kg	25 748	25 790	25 828	
	lb	56 749	56 841	56 925	

\* Les charges limites d'équilibre statique et les poids en ordre de marche indiqués correspondent à une machine configurée avec des pneus à carcasse radiale Bridgestone 26.5R25 VJT L3, le plein de tous les liquides, le poids d'un conducteur, le contrepoids équipé de série, la commande antitangage, le système de démarrage à froid, les garde-boues pour le déplacement sur route, Product Link, le blocage de différentiel manuel/les essieux non protégés (avant et arrière), le blindage du groupe motopropulseur, la direction auxiliaire et l'insonorisation.

† Illustration avec tableaux des dimensions.

\*\*\* Les spécifications du godet roche sont indiquées sur les pneus à carcasse radiale Bridgestone 26.5R25 VSDL L5.

(§) Mesurée à 100 mm (4") en arrière de la lame de coupe, en prenant la charnière du godet comme point pivot, conformément à la norme ISO 14397-2:2007.

(Avec déflexion des pneus) Conformité parfaite à la norme ISO 14397-1:2007, paragraphes 1 à 6, qui autorise un écart de 2 % entre les résultats des calculs et des tests.

(Sans déflexion des pneus) Conformité à la norme ISO 14397-1:2007, paragraphes 1 à 5.

D'autres godets sont disponibles et les offres varient en fonction de la région. Veuillez contacter votre concessionnaire Cat pour en savoir plus.

# Spécifications de la Chargeuse sur pneus 972

## Caractéristiques de fonctionnement : godets (suite)

Timonerie		Timonerie de pelle pour manutention de granulats					
Type de godet		Normal GP - À crochets – Fusion					
Type de lame		Lames de coupe à boulonner	Dents et segments	Extrémités	Lames de coupe à boulonner	Dents et segments	Extrémités
Capacité nominale	m <sup>3</sup>	4,20	4,20	4,00	4,20	4,20	4,00
	yd <sup>3</sup>	5,50	5,50	5,25	5,50	5,50	5,25
Capacité nominale : facteur de remplissage de 110 %	m <sup>3</sup>	4,60	4,60	4,40	4,60	4,60	4,40
	yd <sup>3</sup>	6,00	6,00	5,75	6,00	6,00	5,75
Largeur	mm	3 220	3 271	3 271	3220	3 271	3 271
	ft/in	10'6"	10'8"	10'8"	10'6"	10'8"	10'8"
<b>16†</b> Hauteur de vidage à portée maximale, vidage à 45°	mm	3 200	3 046	3 046	3 200	3 046	3 046
	ft/in	10'5"	9'11"	9'11"	10'5"	9'11"	9'11"
<b>17†</b> Portée au levage maximal et vidage à 45°	mm	1 329	1 466	1 466	1 329	1 466	1 466
	ft/in	4'4"	4'9"	4'9"	4'4"	4'9"	4'9"
Portée avec bras de manutention et godet à l'horizontale	mm	2 962	3 167	3 167	2 962	3 167	3 167
	ft/in	9'8"	10'4"	10'4"	9'8"	10'4"	10'4"
<b>A†</b> Profondeur d'excavation	mm	98	98	68	98	98	68
	in	3,8"	3,8"	2,6"	3,8"	3,8"	2,6"
<b>12†</b> Longueur hors tout	mm	9 212	9 436	9 436	9 212	9 436	9 436
	ft/in	30'3"	31'0"	31'0"	30'3"	31'0"	31'0"
<b>B†</b> Hauteur hors tout avec godet au levage maximal	mm	6 041	6 041	6 041	6 041	6 041	6 041
	ft/in	19'10"	19'10"	19'10"	19'10"	19'10"	19'10"
Rayon de braquage de la chargeuse avec godet en position de transport	mm	7 611	7 705	7 705	7 611	7 705	7 705
	ft/in	25'0"	25'4"	25'4"	25'0"	25'4"	25'4"
Charge limite d'équilibre statique, en ligne (avec déflexion des pneus)	kg	19 450	19 267	19 631	19 450	19 267	19 631
	lb	42 868	42 464	43 268	42 868	42 464	43 268
Charge limite d'équilibre statique, en ligne (sans déflexion des pneus)	kg	20 708	20 523	20 902	20 708	20 523	20 902
	lb	45 641	45 233	46 068	45 641	45 233	46 068
Charge limite d'équilibre statique, avec articulation (avec déflexion des pneus)	kg	16 900	16 717	17 063	16 900	16 717	17 063
	lb	37 249	36,845	37 607	37 249	36,845	37 607
Charge limite d'équilibre statique avec articulation (sans déflexion des pneus)	kg	18 183	17 998	18 357	18 183	17 998	18 357
	lb	40 076	39 667	40 460	40 076	39 667	40 460
Force d'arrachage (§)	kN	203	201	215	203	201	215
	lbf	45 612	45 305	48 373	45 612	45 305	48 373
Poids en ordre de marche*	kg	25 825	25 963	25 800	25 825	25 963	25 800
	lb	56 918	57 222	56 863	56 918	57 222	56 863

\* Les charges limites d'équilibre statique et les poids en ordre de marche indiqués correspondent à une machine configurée avec des pneus à carcasse radiale Bridgestone 26.5R25 VJT L3, le plein de tous les liquides, le poids d'un conducteur, le contrepoids équipé de série, la commande antitangage, le système de démarrage à froid, les garde-boues pour le déplacement sur route, Product Link, le blocage de différentiel manuel/les essieux non protégés (avant et arrière), le blindage du groupe motopropulseur, la direction auxiliaire et l'insonorisation.

† Illustration avec tableaux des dimensions.

\*\*\* Les spécifications du godet roche sont indiquées sur les pneus à carcasse radiale Bridgestone 26.5R25 VSDL L5.

(§) Mesurée à 100 mm (4") en arrière de la lame de coupe, en prenant la charnière du godet comme point pivot, conformément à la norme ISO 14397-2:2007.

(Avec déflexion des pneus) Conformité parfaite à la norme ISO 14397-1:2007, paragraphes 1 à 6, qui autorise un écart de 2 % entre les résultats des calculs et des tests.

(Sans déflexion des pneus) Conformité à la norme ISO 14397-1:2007, paragraphes 1 à 5.

D'autres godets sont disponibles et les offres varient en fonction de la région. Veuillez contacter votre concessionnaire Cat pour en savoir plus.

# Spécifications de la Chargeuse sur pneus 972

## Caractéristiques de fonctionnement : godets (suite)

Timonerie		Timonerie de pelle pour manutention de granulats					
Type de godet		Normal GP - À crochets – Fusion					
Type de lame		Lames de coupe à boulonner	Dents et segments	Extrémités	Lames de coupe à boulonner	Dents et segments	Extrémités
Capacité nominale	m <sup>3</sup>	4,60	4,60	4,40	4,80	4,80	4,60
	yd <sup>3</sup>	6,00	6,00	5,75	6,25	6,25	6,00
Capacité nominale : facteur de remplissage de 110 %	m <sup>3</sup>	5,10	5,10	4,80	5,30	5,30	5,10
	yd <sup>3</sup>	6,75	6,75	6,25	7,00	7,00	6,75
Largeur	mm	3 220	3 271	3 271	3 220	3 271	3 271
	ft/in	10'6"	10'8"	10'8"	10'6"	10'8"	10'8"
<b>16</b> † Hauteur de vidage à portée maximale, vidage à 45°	mm	3 162	3 008	3 008	3 135	2 980	2 980
	ft/in	10'4"	9'10"	9'10"	10'3"	9'9"	9'9"
<b>17</b> † Portée au levage maximal et vidage à 45°	mm	1 359	1 497	1 497	1 381	1 517	1 517
	ft/in	4'5"	4'10"	4'10"	4'6"	4'11"	4'11"
Portée avec bras de manutention et godet à l'horizontale	mm	3 012	3 217	3 217	3 047	3 252	3 252
	ft/in	9'10"	10'6"	10'6"	9'11"	10'8"	10'8"
<b>A</b> † Profondeur d'excavation	mm	98	98	68	98	98	68
	in	3,8"	3,8"	2,6"	3,8"	3,8"	2,6"
<b>12</b> † Longueur hors tout	mm	9 262	9 486	9 486	9 297	9 521	9 521
	ft/in	30'5"	31'2"	31'2"	30'6"	31'3"	31'3"
<b>B</b> † Hauteur hors tout avec godet au levage maximal	mm	6 216	6 216	6 216	6 275	6 275	6 275
	ft/in	20'5"	20'5"	20'5"	20'8"	20'8"	20'8"
Rayon de braquage de la chargeuse avec godet en position de transport	mm	7 626	7 719	7 719	7 636	7 730	7 730
	ft/in	25'1"	25'4"	25'4"	25'1"	25'5"	25'5"
Charge limite d'équilibre statique, en ligne (avec déflexion des pneus)	kg	19 299	19 115	19 479	19 291	19 105	19 468
	lb	42 536	42 130	42 933	42 517	42 109	42 909
Charge limite d'équilibre statique, en ligne (sans déflexion des pneus)	kg	20 567	20 381	20 760	20 565	20 377	20 755
	lb	45 331	44 920	45 755	45 325	44 912	45 745
Charge limite d'équilibre statique, avec articulation (avec déflexion des pneus)	kg	16 753	16 569	16 915	16 746	16 560	16 905
	lb	36 925	36 518	37 280	36 908	36 499	37 258
Charge limite d'équilibre statique avec articulation (sans déflexion des pneus)	kg	18 046	17 859	18 219	18 044	17 857	18 215
	lb	39 774	39 363	40 155	39 770	39 356	40 147
Force d'arrachage (§)	kN	195	194	207	190	189	201
	lbf	43 938	43 631	46 509	42 894	42 587	45 347
Poids en ordre de marche*	kg	25 926	26 064	25 901	25 921	26 059	25 896
	lb	57 140	57 444	57 084	57 129	57 433	57 074

\* Les charges limites d'équilibre statique et les poids en ordre de marche indiqués correspondent à une machine configurée avec des pneus à carcasse radiale Bridgestone 26.5R25 VJT L3, le plein de tous les liquides, le poids d'un conducteur, le contrepoids équipé de série, la commande antitangage, le système de démarrage à froid, les garde-boues pour le déplacement sur route, Product Link, le blocage de différentiel manuel/les essieux non protégés (avant et arrière), le blindage du groupe motopropulseur, la direction auxiliaire et l'insonorisation.

† Illustration avec tableaux des dimensions.

\*\*\* Les spécifications du godet roche sont indiquées sur les pneus à carcasse radiale Bridgestone 26.5R25 VSDL L5.

(§) Mesurée à 100 mm (4") en arrière de la lame de coupe, en prenant la charnière du godet comme point pivot, conformément à la norme ISO 14397-2:2007.

(Avec déflexion des pneus) Conformité parfaite à la norme ISO 14397-1:2007, paragraphes 1 à 6, qui autorise un écart de 2 % entre les résultats des calculs et des tests.

(Sans déflexion des pneus) Conformité à la norme ISO 14397-1:2007, paragraphes 1 à 5.

D'autres godets sont disponibles et les offres varient en fonction de la région. Veuillez contacter votre concessionnaire Cat pour en savoir plus.

# Spécifications de la Chargeuse sur pneus 972

## Caractéristiques de fonctionnement : godets (suite)

Timonerie		Timonerie de pelle pour manutention de granulats				
Type de godet		Normal GP - À crochets - Fusion			Normal GP - À crochets - Volvo grande taille	
Type de lame		Lames de coupe à boulonner	Dents et segments	Extrémités	Lames de coupe à boulonner	Lames de coupe à boulonner
Capacité nominale	m <sup>3</sup>	5,00	5,00	4,80	4,00	4,40
	yd <sup>3</sup>	6,50	6,50	6,25	5,25	5,75
Capacité nominale : facteur de remplissage de 110 %	m <sup>3</sup>	5,50	5,50	5,30	4,40	4,80
	yd <sup>3</sup>	7,25	7,25	7,00	5,75	6,25
Largeur	mm	3 220	3 271	3 271	3 220	3 220
	ft/in	10'6"	10'8"	10'8"	10'6"	10'6"
<b>16</b> † Hauteur de vidage à portée maximale, vidage à 45°	mm	3 111	2 956	2 956	3 133	3 070
	ft/in	10'2"	9'8"	9'8"	10'3"	10'0"
<b>17</b> † Portée au levage maximal et vidage à 45°	mm	1 402	1 538	1 538	1 436	1 482
	ft/in	4'7"	5'0"	5'0"	4'8"	4'10"
Portée avec bras de manutention et godet à l'horizontale	mm	3 079	3 284	3 284	3 084	3 164
	ft/in	10'1"	10'9"	10'9"	10'1"	10'4"
<b>A</b> † Profondeur d'excavation	mm	98	98	68	92	92
	in	3,8"	3,8"	2,6"	3,6"	3,6"
<b>12</b> † Longueur hors tout	mm	9 329	9 553	9 553	9 330	9 410
	ft/in	30'8"	31'5"	31'5"	30'8"	30'11"
<b>B</b> † Hauteur hors tout avec godet au levage maximal	mm	6 301	6 301	6 301	6 207	6 324
	ft/in	20'9"	20'9"	20'9"	20'5"	20'9"
Rayon de braquage de la chargeuse avec godet en position de transport	mm	7 646	7 740	7 740	7 630	7 654
	ft/in	25'1"	25'5"	25'5"	25'1"	25'2"
Charge limite d'équilibre statique, en ligne (avec déflexion des pneus)	kg	19 170	18 984	19 345	18 188	18 028
	lb	42 251	41 841	42 637	40 087	39 735
Charge limite d'équilibre statique, en ligne (sans déflexion des pneus)	kg	20 447	20 259	20 635	19 358	19 213
	lb	45 067	44 651	45 479	42 666	42 346
Charge limite d'équilibre statique, avec articulation (avec déflexion des pneus)	kg	16 627	16 440	16 783	15 767	15 611
	lb	36 645	36 235	36 991	34 751	34 407
Charge limite d'équilibre statique avec articulation (sans déflexion des pneus)	kg	17 928	17 740	18 097	16 965	16 823
	lb	39 514	39 099	39 886	37 392	37 080
Force d'arrachage (§)	kN	186	185	196	184	174
	lbf	41 878	41 571	44 223	41 405	39 186
Poids en ordre de marche*	kg	26 012	26 150	25 986	26 032	26 138
	lb	57 329	57 633	57 273	57 375	57 609

\* Les charges limites d'équilibre statique et les poids en ordre de marche indiqués correspondent à une machine configurée avec des pneus à carcasse radiale Bridgestone 26.5R25 VJT L3, le plein de tous les liquides, le poids d'un conducteur, le contrepoids équipé de série, la commande antitangage, le système de démarrage à froid, les garde-boues pour le déplacement sur route, Product Link, le blocage de différentiel manuel/les essieux non protégés (avant et arrière), le blindage du groupe motopropulseur, la direction auxiliaire et l'insonorisation.

† Illustration avec tableaux des dimensions.

\*\*\* Les spécifications du godet roche sont indiquées sur les pneus à carcasse radiale Bridgestone 26.5R25 VSDL L5.

(§) Mesurée à 100 mm (4") en arrière de la lame de coupe, en prenant la charnière du godet comme point pivot, conformément à la norme ISO 14397-2:2007.

(Avec déflexion des pneus) Conformité parfaite à la norme ISO 14397-1:2007, paragraphes 1 à 6, qui autorise un écart de 2 % entre les résultats des calculs et des tests.

(Sans déflexion des pneus) Conformité à la norme ISO 14397-1:2007, paragraphes 1 à 5.

D'autres godets sont disponibles et les offres varient en fonction de la région. Veuillez contacter votre concessionnaire Cat pour en savoir plus.



# Spécifications de la Chargeuse sur pneus 972

## Caractéristiques de fonctionnement : godets (suite)

Timonerie		Timonerie de pelle pour manutention de granulats					
Type de godet		Fond plat – À claveter					
Type de lame		Lames de coupe à boulonner	Dents et segments	Extrémités	Lames de coupe à boulonner	Dents et segments	Extrémités
Capacité nominale	m <sup>3</sup>	4,60	4,60	4,40	4,80	4,80	4,60
	yd <sup>3</sup>	6,00	6,00	5,75	6,25	6,25	6,00
Capacité nominale : facteur de remplissage de 110 %	m <sup>3</sup>	5,10	5,10	4,80	5,30	5,30	5,10
	yd <sup>3</sup>	6,75	6,75	6,25	7,00	7,00	6,75
Largeur	mm	3 220	3 271	3 271	3 220	3 271	3 271
	ft/in	10'6"	10'8"	10'8"	10'6"	10'8"	10'8"
<b>16†</b> Hauteur de vidage à portée maximale, vidage à 45°	mm	3 125	2 962	2 962	3 104	2 941	2 941
	ft/in	10'3"	9'8"	9'8"	10'2"	9'7"	9'7"
<b>17†</b> Portée au levage maximal et vidage à 45°	mm	1 248	1 375	1 375	1 269	1 396	1 396
	ft/in	4'1"	4'6"	4'6"	4'1"	4'6"	4'6"
Portée avec bras de manutention et godet à l'horizontale	mm	2 976	3 181	3 181	3 006	3 211	3 211
	ft/in	9'9"	10'5"	10'5"	9'10"	10'6"	10'6"
<b>A†</b> Profondeur d'excavation	mm	98	98	68	98	98	68
	in	3,8"	3,8"	2,6"	3,8"	3,8"	2,6"
<b>12†</b> Longueur hors tout	mm	9 226	9 450	9 450	9 256	9 480	9 480
	ft/in	30'4"	31'1"	31'1"	30'5"	31'2"	31'2"
<b>B†</b> Hauteur hors tout avec godet au levage maximal	mm	6 164	6 167	6 167	6 198	6 198	6 198
	ft/in	20'3"	20'3"	20'3"	20'5"	20'5"	20'5"
Rayon de braquage de la chargeuse avec godet en position de transport	mm	7 599	7 687	7 687	7 607	7 696	7 696
	ft/in	25'0"	25'3"	25'3"	25'0"	25'3"	25'3"
Charge limite d'équilibre statique, en ligne (avec déflexion des pneus)	kg	19 722	19 624	19 986	19 756	19 571	19 817
	lb	43 467	43 253	44 050	43 543	43 135	43 677
Charge limite d'équilibre statique, en ligne (sans déflexion des pneus)	kg	20 973	20 881	21 256	21 020	20 833	21 081
	lb	46 225	46 022	46 849	46 329	45 917	46 464
Charge limite d'équilibre statique, avec articulation (avec déflexion des pneus)	kg	17 172	17 066	17 409	17 199	17 014	17 242
	lb	37 849	37 614	38 369	37 908	37 499	38 001
Charge limite d'équilibre statique avec articulation (sans déflexion des pneus)	kg	18 448	18 347	18 703	18 488	18 301	18 529
	lb	40 661	40 437	41 221	40 747	40 335	40 839
Force d'arrachage (§)	kN	201	199	213	196	195	208
	lbf	45 166	44 876	47 895	44 213	43 906	46 811
Poids en ordre de marche*	kg	25 503	25 623	25 460	25 519	25 657	25 494
	lb	56 209	56 472	56 113	56 244	56 548	56 188

\* Les charges limites d'équilibre statique et les poids en ordre de marche indiqués correspondent à une machine configurée avec des pneus à carcasse radiale Bridgestone 26.5R25 VJT L3, le plein de tous les liquides, le poids d'un conducteur, le contrepoids équipé de série, la commande antitangage, le système de démarrage à froid, les garde-boues pour le déplacement sur route, Product Link, le blocage de différentiel manuel/les essieux non protégés (avant et arrière), le blindage du groupe motopropulseur, la direction auxiliaire et l'insonorisation.

† Illustration avec tableaux des dimensions.

\*\*\* Les spécifications du godet roche sont indiquées sur les pneus à carcasse radiale Bridgestone 26.5R25 VSDL L5.

(§) Mesurée à 100 mm (4") en arrière de la lame de coupe, en prenant la charnière du godet comme point pivot, conformément à la norme ISO 14397-2:2007.

(Avec déflexion des pneus) Conformité parfaite à la norme ISO 14397-1:2007, paragraphes 1 à 6, qui autorise un écart de 2 % entre les résultats des calculs et des tests.

(Sans déflexion des pneus) Conformité à la norme ISO 14397-1:2007, paragraphes 1 à 5.

D'autres godets sont disponibles et les offres varient en fonction de la région. Veuillez contacter votre concessionnaire Cat pour en savoir plus.

# Spécifications de la Chargeuse sur pneus 972

## Caractéristiques de fonctionnement : godets (suite)

Timonerie		Timonerie de pelle pour manutention de granulats					
Type de godet		Fond plat – À claveter					
Type de lame		Lames de coupe à boulonner	Dents et segments	Extrémités	Lames de coupe à boulonner	Dents et segments	Extrémités
Capacité nominale	m <sup>3</sup>	5,00	5,00	4,80	5,20	5,20	4,97
	yd <sup>3</sup>	6,50	6,50	6,25	6,75	6,75	6,50
Capacité nominale : facteur de remplissage de 110 %	m <sup>3</sup>	5,50	5,50	5,30	5,70	5,70	5,50
	yd <sup>3</sup>	7,25	7,25	7,00	7,50	7,50	7,25
Largeur	mm	3 220	3 271	3 271	3 220	3 271	3 271
	ft/in	10'6"	10'8"	10'8"	10'6"	10'8"	10'8"
<b>16†</b> Hauteur de vidage à portée maximale, vidage à 45°	mm	3 075	2 913	2 913	3 054	2 891	2 891
	ft/in	10'1"	9'6"	9'6"	10'0"	9'5"	9'5"
<b>17†</b> Portée au levage maximal et vidage à 45°	mm	1 297	1 424	1 424	1 318	1 445	1 445
	ft/in	4'3"	4'8"	4'8"	4'3"	4'8"	4'8"
Portée avec bras de manutention et godet à l'horizontale	mm	3 046	3 251	3 251	3 076	3 281	3 281
	ft/in	9'11"	10'8"	10'8"	10'1"	10'9"	10'9"
<b>A†</b> Profondeur d'excavation	mm	98	98	68	98	98	68
	in	3,8"	3,8"	2,6"	3,8"	3,8"	2,6"
<b>12†</b> Longueur hors tout	mm	9 296	9 520	9 520	9 326	9 550	9 550
	ft/in	30'6"	31'3"	31'3"	30'8"	31'4"	31'4"
<b>B†</b> Hauteur hors tout avec godet au levage maximal	mm	6 228	6 228	6 228	6 270	6 270	6 270
	ft/in	20'6"	20'6"	20'6"	20'7"	20'7"	20'7"
Rayon de braquage de la chargeuse avec godet en position de transport	mm	7 618	7 707	7 707	7 626	7 715	7 715
	ft/in	25'0"	25'4"	25'4"	25'1"	25'4"	25'4"
Charge limite d'équilibre statique, en ligne (avec déflexion des pneus)	kg	19 680	19 494	19 836	19 626	19 439	19 793
	lb	43 376	42 966	43 720	43 257	42 845	43 624
Charge limite d'équilibre statique, en ligne (sans déflexion des pneus)	kg	20 952	20 764	21 118	20 904	20 715	21 081
	lb	46 179	45 764	46 545	46 072	45 655	46 464
Charge limite d'équilibre statique, avec articulation (avec déflexion des pneus)	kg	17 125	16 939	17 262	17 072	16 885	17 220
	lb	37 744	37 334	38 047	37 628	37 215	37 954
Charge limite d'équilibre statique avec articulation (sans déflexion des pneus)	kg	18 421	18 233	18 568	18 374	18 185	18 533
	lb	40 601	40 186	40 924	40 497	40 080	40 846
Force d'arrachage (§)	kN	191	189	202	187	185	197
	lbf	42 965	42 658	45 423	42 071	41 764	44 432
Poids en ordre de marche*	kg	25 569	25 707	25 544	25 604	25 742	25 579
	lb	56 354	56 658	56 298	56 431	56 735	56 375

\* Les charges limites d'équilibre statique et les poids en ordre de marche indiqués correspondent à une machine configurée avec des pneus à carcasse radiale Bridgestone 26.5R25 VJT L3, le plein de tous les liquides, le poids d'un conducteur, le contrepoids équipé de série, la commande antitangage, le système de démarrage à froid, les garde-boues pour le déplacement sur route, Product Link, le blocage de différentiel manuel/les essieux non protégés (avant et arrière), le blindage du groupe motopropulseur, la direction auxiliaire et l'insonorisation.

† Illustration avec tableaux des dimensions.

\*\*\* Les spécifications du godet roche sont indiquées sur les pneus à carcasse radiale Bridgestone 26.5R25 VSDL L5.

(§) Mesurée à 100 mm (4") en arrière de la lame de coupe, en prenant la charnière du godet comme point pivot, conformément à la norme ISO 14397-2:2007.

(Avec déflexion des pneus) Conformité parfaite à la norme ISO 14397-1:2007, paragraphes 1 à 6, qui autorise un écart de 2 % entre les résultats des calculs et des tests.

(Sans déflexion des pneus) Conformité à la norme ISO 14397-1:2007, paragraphes 1 à 5.

D'autres godets sont disponibles et les offres varient en fonction de la région. Veuillez contacter votre concessionnaire Cat pour en savoir plus.

# Spécifications de la Chargeuse sur pneus 972

## Caractéristiques de fonctionnement : godets (suite)

Timonerie		Timonerie de pelle pour manutention de granulats					
Type de godet		Fond plat – À claveter – BGE – STD			Fond plat – À claveter – BGE – STD – FMT		
Type de lame		Lames de coupe à boulonner	Lames de coupe à boulonner	Lames de coupe à boulonner	Extrémités	Extrémités	Extrémités
Capacité nominale	m <sup>3</sup>	4,60	4,80	5,00	4,40	4,80	5,00
	yd <sup>3</sup>	6,00	6,25	6,50	5,75	6,25	6,50
Capacité nominale : facteur de remplissage de 110 %	m <sup>3</sup>	5,10	5,30	5,50	4,80	5,30	5,50
	yd <sup>3</sup>	6,75	7,00	7,25	6,25	7,00	7,25
Largeur	mm	3 220	3 220	3 238	3 312	3 312	3 312
	ft/in	10'6"	10'6"	10'7"	10'10"	10'10"	10'10"
16† Hauteur de vidage à portée maximale, vidage à 45°	mm	3 121	3 104	3 075	2 981	2 935	2 914
	ft/in	10'2"	10'2"	10'1"	9'9"	9'7"	9'6"
17† Portée au levage maximal et vidage à 45°	mm	1 251	1 269	1 297	1 425	1 471	1 492
	ft/in	4'1"	4'1"	4'3"	4'8"	4'9"	4'10"
Portée avec bras de manutention et godet à l'horizontale	mm	2 981	3 006	3 046	3 203	3 268	3 298
	ft/in	9'9"	9'10"	9'11"	10'6"	10'8"	10'9"
A† Profondeur d'excavation	mm	98	98	98	73	73	73
	in	3,8"	3,8"	3,8"	2,8"	2,8"	2,8"
12† Longueur hors tout	mm	9 231	9 256	9 296	9 435	9 500	9 530
	ft/in	30'4"	30'5"	30'6"	31'0"	31'3"	31'4"
B† Hauteur hors tout avec godet au levage maximal	mm	6 202	6 192	6 218	6 202	6 263	6 263
	ft/in	20'5"	20'4"	20'5"	20'5"	20'7"	20'7"
Rayon de braquage de la chargeuse avec godet en position de transport	mm	7 600	7 607	7 626	7 694	7 712	7 721
	ft/in	25'0"	25'0"	25'1"	25'3"	25'4"	25'4"
Charge limite d'équilibre statique, en ligne (avec déflexion des pneus)	kg	18 928	19 133	19 040	19 094	19 218	19 103
	lb	41 718	42 169	41 964	42 085	42 356	42 104
Charge limite d'équilibre statique, en ligne (sans déflexion des pneus)	kg	20 144	20 380	20 292	20 322	20 489	20 375
	lb	44 398	44 918	44 724	44 790	45 159	44 907
Charge limite d'équilibre statique, avec articulation (avec déflexion des pneus)	kg	16 408	16 586	16 496	16 556	16 651	16 541
	lb	36 164	36 556	36 357	36 490	36 700	36 457
Charge limite d'équilibre statique avec articulation (sans déflexion des pneus)	kg	17 650	17 857	17 773	17 809	17 947	17 837
	lb	38 901	39 358	39 172	39 251	39 556	39 313
Force d'arrachage (§)	kN	198	194	189	209	199	195
	lbf	44 511	43 774	42 543	47 132	44 895	43 864
Poids en ordre de marche*	kg	26 023	26 000	26 063	26 007	26 063	26 135
	lb	57 355	57 304	57 443	57 319	57 443	57 601

\* Les charges limites d'équilibre statique et les poids en ordre de marche indiqués correspondent à une machine configurée avec des pneus à carcasse radiale Bridgestone 26.5R25 VJT L3, le plein de tous les liquides, le poids d'un conducteur, le contrepoids équipé de série, la commande antitangage, le système de démarrage à froid, les garde-boues pour le déplacement sur route, Product Link, le blocage de différentiel manuel/les essieux non protégés (avant et arrière), le blindage du groupe motopropulseur, la direction auxiliaire et l'insonorisation.

† Illustration avec tableaux des dimensions.

\*\*\* Les spécifications du godet roche sont indiquées sur les pneus à carcasse radiale Bridgestone 26.5R25 VSDL L5.

(§) Mesurée à 100 mm (4") en arrière de la lame de coupe, en prenant la charnière du godet comme point pivot, conformément à la norme ISO 14397-2:2007.

(Avec déflexion des pneus) Conformité parfaite à la norme ISO 14397-1:2007, paragraphes 1 à 6, qui autorise un écart de 2 % entre les résultats des calculs et des tests.

(Sans déflexion des pneus) Conformité à la norme ISO 14397-1:2007, paragraphes 1 à 5.

D'autres godets sont disponibles et les offres varient en fonction de la région. Veuillez contacter votre concessionnaire Cat pour en savoir plus.

# Spécifications de la Chargeuse sur pneus 972

## Caractéristiques de fonctionnement : godets (suite)

Timonerie		Timonerie de pelle pour manutention de granulats					
Type de godet		Fond plat – À claveter – Abrasion					
Type de lame		Lames de coupe à boulonner	Dents et segments	Extrémités	Lames de coupe à boulonner	Dents et segments	Extrémités
Capacité nominale	m <sup>3</sup>	4,60	4,60	4,40	4,80	4,80	4,60
	yd <sup>3</sup>	6,00	6,00	5,75	6,25	6,25	6,00
Capacité nominale : facteur de remplissage de 110 %	m <sup>3</sup>	5,10	5,10	4,80	5,30	5,30	5,10
	yd <sup>3</sup>	6,75	6,75	6,25	7,00	7,00	6,75
Largeur	mm	3 220	3 271	3 271	3 220	3 271	3 271
	ft/in	10'6"	10'8"	10'8"	10'6"	10'8"	10'8"
<b>16</b> † Hauteur de vidage à portée maximale, vidage à 45°	mm	3 125	2 962	2 962	3 104	2 941	2 941
	ft/in	10'3"	9'8"	9'8"	10'2"	9'7"	9'7"
<b>17</b> † Portée au levage maximal et vidage à 45°	mm	1 248	1 375	1 375	1 269	1 396	1 396
	ft/in	4'1"	4'6"	4'6"	4'1"	4'6"	4'6"
Portée avec bras de manutention et godet à l'horizontale	mm	2 976	3 181	3 181	3 006	3 211	3 211
	ft/in	9'9"	10'5"	10'5"	9'10"	10'6"	10'6"
<b>A</b> † Profondeur d'excavation	mm	98	98	68	98	98	68
	in	3,8"	3,8"	2,6"	3,8"	3,8"	2,6"
<b>12</b> † Longueur hors tout	mm	9 226	9 450	9 450	9 256	9 480	9 480
	ft/in	30'4"	31'1"	31'1"	30'5"	31'2"	31'2"
<b>B</b> † Hauteur hors tout avec godet au levage maximal	mm	6 167	6 167	6 167	6 198	6 198	6 198
	ft/in	20'3"	20'3"	20'3"	20'5"	20'5"	20'5"
Rayon de braquage de la chargeuse avec godet en position de transport	mm	7 599	7 687	7 687	7 607	7 696	7 696
	ft/in	25'0"	25'3"	25'3"	25'0"	25'3"	25'3"
Charge limite d'équilibre statique, en ligne (avec déflexion des pneus)	kg	19 665	19 480	19 819	19 608	19 423	19 789
	lb	43 342	42 935	43 681	43 217	42 809	43 616
Charge limite d'équilibre statique, en ligne (sans déflexion des pneus)	kg	20 922	20 736	21 086	20 871	20 684	21 065
	lb	46 114	45 703	46 474	46 001	45 589	46 428
Charge limite d'équilibre statique, avec articulation (avec déflexion des pneus)	kg	17 107	16 922	17 241	17 051	16 866	17 213
	lb	37 704	37 297	38 001	37 581	37 172	37 938
Charge limite d'équilibre statique avec articulation (sans déflexion des pneus)	kg	18 389	18 202	18 533	18 339	18 151	18 513
	lb	40 529	40 119	40 846	40 419	40 006	40 803
Force d'arrachage (§)	kN	200	199	212	196	194	207
	lbf	45 052	44 745	47 755	44 075	43 768	46 666
Poids en ordre de marche*	kg	25 626	25 764	25 601	25 663	25 801	25 638
	lb	56 480	56 783	56 424	56 562	56 866	56 506

\* Les charges limites d'équilibre statique et les poids en ordre de marche indiqués correspondent à une machine configurée avec des pneus à carcasse radiale Bridgestone 26.5R25 VJT L3, le plein de tous les liquides, le poids d'un conducteur, le contrepoids équipé de série, la commande antitangage, le système de démarrage à froid, les garde-boues pour le déplacement sur route, Product Link, le blocage de différentiel manuel/les essieux non protégés (avant et arrière), le blindage du groupe motopropulseur, la direction auxiliaire et l'insonorisation.

† Illustration avec tableaux des dimensions.

\*\*\* Les spécifications du godet roche sont indiquées sur les pneus à carcasse radiale Bridgestone 26.5R25 VSDL L5.

(§) Mesurée à 100 mm (4") en arrière de la lame de coupe, en prenant la charnière du godet comme point pivot, conformément à la norme ISO 14397-2:2007.

(Avec déflexion des pneus) Conformité parfaite à la norme ISO 14397-1:2007, paragraphes 1 à 6, qui autorise un écart de 2 % entre les résultats des calculs et des tests.

(Sans déflexion des pneus) Conformité à la norme ISO 14397-1:2007, paragraphes 1 à 5.

D'autres godets sont disponibles et les offres varient en fonction de la région. Veuillez contacter votre concessionnaire Cat pour en savoir plus.

# Spécifications de la Chargeuse sur pneus 972

## Caractéristiques de fonctionnement : godets (suite)

Timonerie		Timonerie de pelle pour manutention de granulats						
Type de godet		Fond plat – À claveter – Abrasion						
Type de lame		Lames de coupe à boulonner	Dents et segments	Extrémités	Lames de coupe à boulonner	Dents et segments	Extrémités	Lames de coupe à boulonner
Capacité nominale	m <sup>3</sup>	5,00	5,00	4,80	5,20	5,20	4,97	5,40
	yd <sup>3</sup>	6,50	6,50	6,25	6,75	6,75	6,50	7,00
Capacité nominale : facteur de remplissage de 110 %	m <sup>3</sup>	5,50	5,50	5,30	5,70	5,70	5,50	5,90
	yd <sup>3</sup>	7,25	7,25	7,00	7,50	7,50	7,25	7,75
Largeur	mm	3 220	3 271	3 271	3 220	3 271	3 271	3 230
	ft/in	10'6"	10'8"	10'8"	10'6"	10'8"	10'8"	10'7"
<b>16</b> † Hauteur de vidage à portée maximale, vidage à 45°	mm	3 075	2 913	2 913	3 054	2 891	2 891	3 026
	ft/in	10'1"	9'6"	9'6"	10'0"	9'5"	9'5"	9'11"
<b>17</b> † Portée au levage maximal et vidage à 45°	mm	1 297	1 424	1 424	1 318	1 445	1 445	1 340
	ft/in	4'3"	4'8"	4'8"	4'3"	4'8"	4'8"	4'4"
Portée avec bras de manutention et godet à l'horizontale	mm	3 046	3 251	3 251	3 076	3 281	3 281	3 111
	ft/in	9'11"	10'8"	10'8"	10'1"	10'9"	10'9"	10'2"
<b>A</b> † Profondeur d'excavation	mm	98	98	68	98	98	68	103
	in	3,8"	3,8"	2,6"	3,8"	3,8"	2,6"	4"
<b>12</b> † Longueur hors tout	mm	9 296	9 520	9 520	9 326	9 550	9 550	9 365
	ft/in	30'6"	31'3"	31'3"	30'8"	31'4"	31'4"	30'9"
<b>B</b> † Hauteur hors tout avec godet au levage maximal	mm	6 239	6 239	6 239	6 270	6 270	6 270	6 311
	ft/in	20'6"	20'6"	20'6"	20'7"	20'7"	20'7"	20'9"
Rayon de braquage de la chargeuse avec godet en position de transport	mm	7 618	7 707	7 707	7 626	7 715	7 715	7 642
	ft/in	25'0"	25'4"	25'4"	25'1"	25'4"	25'4"	25'1"
Charge limite d'équilibre statique, en ligne (avec déflexion des pneus)	kg	19 524	19 338	19 674	19 466	19 279	19 614	19 408
	lb	43 032	42 622	43 362	42 903	42 491	43 229	42 776
Charge limite d'équilibre statique, en ligne (sans déflexion des pneus)	kg	20 795	20 606	20 954	20 742	20 553	20 899	20 691
	lb	45 832	45 417	46 183	45 715	45 299	46 063	45 603
Charge limite d'équilibre statique, avec articulation (avec déflexion des pneus)	kg	16 969	16 782	17 100	16 912	16 724	17 041	16 855
	lb	37 400	36 989	37 688	37 274	36 861	37 559	37 150
Charge limite d'équilibre statique avec articulation (sans déflexion des pneus)	kg	18 264	18 076	18 404	18 212	18 023	18 351	18 163
	lb	40 254	39 839	40 562	40 140	39 723	40 445	40 031
Force d'arrachage (§)	kN	190	189	201	186	185	197	181
	lbf	42 821	42 514	45 271	41 923	41 616	44 276	40 848
Poids en ordre de marche*	kg	25 719	25 857	25 694	25 758	25 896	25 733	25 767
	lb	56 684	56 988	56 629	56 770	57 074	56 714	56 790

\* Les charges limites d'équilibre statique et les poids en ordre de marche indiqués correspondent à une machine configurée avec des pneus à carcasse radiale Bridgestone 26.5R25 VJT L3, le plein de tous les liquides, le poids d'un conducteur, le contrepoids équipé de série, la commande antitangage, le système de démarrage à froid, les garde-boues pour le déplacement sur route, Product Link, le blocage de différentiel manuel/les essieux non protégés (avant et arrière), le blindage du groupe motopropulseur, la direction auxiliaire et l'insonorisation.

† Illustration avec tableaux des dimensions.

\*\*\* Les spécifications du godet roche sont indiquées sur les pneus à carcasse radiale Bridgestone 26.5R25 VSDL L5.

(§) Mesurée à 100 mm (4") en arrière de la lame de coupe, en prenant la charnière du godet comme point pivot, conformément à la norme ISO 14397-2:2007.

(Avec déflexion des pneus) Conformité parfaite à la norme ISO 14397-1:2007, paragraphes 1 à 6, qui autorise un écart de 2 % entre les résultats des calculs et des tests.

(Sans déflexion des pneus) Conformité à la norme ISO 14397-1:2007, paragraphes 1 à 5.

D'autres godets sont disponibles et les offres varient en fonction de la région. Veuillez contacter votre concessionnaire Cat pour en savoir plus.

# Spécifications de la Chargeuse sur pneus 972

## Caractéristiques de fonctionnement : godets (suite)

Timonerie		Timonerie de pelle pour manutention de granulats					
Type de godet		Fond plat – À claveter – Abrasion – Lame de nivellement arrière			Fond plat – À claveter – Abrasion – Lame de nivellement arrière – Dents encastrées		
		Lames de coupe à boulonner	Lames de coupe à boulonner	Lames de coupe à boulonner	Extrémités	Extrémités	Extrémités
Capacité nominale	m <sup>3</sup>	4,60	4,80	5,00	4,60	4,80	5,00
	yd <sup>3</sup>	6,00	6,25	6,50	6,00	6,25	6,50
Capacité nominale : facteur de remplissage de 110 %	m <sup>3</sup>	5,10	5,30	5,50	5,10	5,30	5,50
	yd <sup>3</sup>	6,75	7,00	7,25	6,75	7,00	7,25
Largeur	mm	3 220	3 220	3 220	3 311	3 311	3 311
	ft/in	10'6"	10'6"	10'6"	10'10"	10'10"	10'10"
16† Hauteur de vidage à portée maximale, vidage à 45°	mm	3 121	3 104	3 090	2 959	2 931	2 910
	ft/in	10'2"	10'2"	10'1"	9'8"	9'7"	9'6"
17† Portée au levage maximal et vidage à 45°	mm	1 251	1 269	1 283	1 438	1 467	1 488
	ft/in	4'1"	4'1"	4'2"	4'8"	4'9"	4'10"
Portée avec bras de manutention et godet à l'horizontale	mm	2 981	3 006	3 026	3 228	3 268	3 298
	ft/in	9'9"	9'10"	9'11"	10'7"	10'8"	10'9"
A† Profondeur d'excavation	mm	98	98	98	73	73	73
	in	3,8"	3,8"	3,8"	2,8"	2,8"	2,8"
12† Longueur hors tout	mm	9 231	9 256	9 276	9 465	9 505	9 535
	ft/in	30'4"	30'5"	30'6"	31'1"	31'3"	31'4"
B† Hauteur hors tout avec godet au levage maximal	mm	6 205	6 192	6 292	6 192	6 231	6 263
	ft/in	20'5"	20'4"	20'8"	20'4"	20'6"	20'7"
Rayon de braquage de la chargeuse avec godet en position de transport	mm	7 600	7 607	7 612	7 703	7 714	7 722
	ft/in	25'0"	25'0"	25'0"	25'4"	25'4"	25'5"
Charge limite d'équilibre statique, en ligne (avec déflexion des pneus)	kg	18 929	19 137	19 118	19 346	19 245	19 177
	lb	41 719	42 179	42 136	42 638	42 417	42 266
Charge limite d'équilibre statique, en ligne (sans déflexion des pneus)	kg	20 144	20 385	20 382	20 614	20 521	20 459
	lb	44 399	44 929	44 922	45 435	45 228	45 091
Charge limite d'équilibre statique, avec articulation (avec déflexion des pneus)	kg	16 409	16 590	16 565	16 769	16 671	16 604
	lb	36 166	36 566	36 510	36 961	36 743	36 596
Charge limite d'équilibre statique avec articulation (sans déflexion des pneus)	kg	17 650	17 862	17 854	18 062	17 971	17 910
	lb	38 902	39 369	39 350	39 810	39 608	39 474
Force d'arrachage (§)	kN	198	194	191	205	199	195
	lbf	44 510	43 802	43 113	46 268	44 860	43 864
Poids en ordre de marche*	kg	26 022	26 005	26 060	26 025	26 093	26 137
	lb	57 352	57 315	57 436	57 358	57 509	57 605

\* Les charges limites d'équilibre statique et les poids en ordre de marche indiqués correspondent à une machine configurée avec des pneus à carcasse radiale Bridgestone 26.5R25 VJT L3, le plein de tous les liquides, le poids d'un conducteur, le contrepoids équipé de série, la commande antitangage, le système de démarrage à froid, les garde-boues pour le déplacement sur route, Product Link, le blocage de différentiel manuel/les essieux non protégés (avant et arrière), le blindage du groupe motopropulseur, la direction auxiliaire et l'insonorisation.

† Illustration avec tableaux des dimensions.

\*\*\* Les spécifications du godet roche sont indiquées sur les pneus à carcasse radiale Bridgestone 26.5R25 VSDL L5.

(§) Mesurée à 100 mm (4") en arrière de la lame de coupe, en prenant la charnière du godet comme point pivot, conformément à la norme ISO 14397-2:2007.

(Avec déflexion des pneus) Conformité parfaite à la norme ISO 14397-1:2007, paragraphes 1 à 6, qui autorise un écart de 2 % entre les résultats des calculs et des tests.

(Sans déflexion des pneus) Conformité à la norme ISO 14397-1:2007, paragraphes 1 à 5.

D'autres godets sont disponibles et les offres varient en fonction de la région. Veuillez contacter votre concessionnaire Cat pour en savoir plus.

# Spécifications de la Chargeuse sur pneus 972

## Caractéristiques de fonctionnement : godets (suite)

Timonerie		Timonerie de pelle pour manutention de granulats			
Type de godet		Fond plat – À claveter – Abrasion étroit			Font plat – À claveter – Matériau léger
Type de lame		Lames de coupe à boulonner	Dents et segments	Extrémités	Lames de coupe à boulonner
Capacité nominale	m <sup>3</sup>	4,80	4,80	4,60	10,00
	yd <sup>3</sup>	6,25	6,25	6,00	13
Capacité nominale : facteur de remplissage de 110 %	m <sup>3</sup>	5,30	5,30	5,10	10,90
	yd <sup>3</sup>	7,00	7,00	6,75	14,25
Largeur	mm	2 995	3 050	3 050	3 943
	ft/in	9'9"	10'0"	10'0"	12'11"
<b>16†</b> Hauteur de vidage à portée maximale, vidage à 45°	mm	3 027	2 863	2 863	2 818
	ft/in	9'11"	9'4"	9'4"	9'2"
<b>17†</b> Portée au levage maximal et vidage à 45°	mm	1 339	1 467	1 467	1 525
	ft/in	4'4"	4'9"	4'9"	5'0"
Portée avec bras de manutention et godet à l'horizontale	mm	3 110	3 316	3 316	3 389
	ft/in	10'2"	10'10"	10'10"	11'1"
<b>A†</b> Profondeur d'excavation	mm	103	98	68	119
	in	4"	3,8"	2,6"	4,7"
<b>12†</b> Longueur hors tout	mm	9 364	9 589	9 589	9 655
	ft/in	30'9"	31'6"	31'6"	31'9"
<b>B†</b> Hauteur hors tout avec godet au levage maximal	mm	6 336	6 336	6 336	6 690
	ft/in	20'10"	20'10"	20'10"	22'0"
Rayon de braquage de la chargeuse avec godet en position de transport	mm	7 535	7 628	7 628	8 046
	ft/in	24'9"	25'1"	25'1"	26'5"
Charge limite d'équilibre statique, en ligne (avec déflexion des pneus)	kg	19 223	18 923	19 254	19 503
	lb	42 369	41 707	42 435	42 985
Charge limite d'équilibre statique, en ligne (sans déflexion des pneus)	kg	20 478	20 172	20 516	20 887
	lb	45 134	44 460	45 218	46 036
Charge limite d'équilibre statique, avec articulation (avec déflexion des pneus)	kg	16 700	16 400	16 712	16 955
	lb	36 808	36 145	36 834	37 368
Charge limite d'équilibre statique avec articulation (sans déflexion des pneus)	kg	17 980	17 674	18 000	18 362
	lb	39 628	38 954	39 672	40 471
Force d'arrachage (§)	kN	182	179	190	153
	lbf	40 959	40 368	42 810	34 556
Poids en ordre de marche*	kg	25 758	25 930	25 784	25 531
	lb	56 771	57 150	56 828	56 270

\* Les charges limites d'équilibre statique et les poids en ordre de marche indiqués correspondent à une machine configurée avec des pneus à carcasse radiale Bridgestone 26.5R25 VJT L3, le plein de tous les liquides, le poids d'un conducteur, le contrepoids équipé de série, la commande antitangage, le système de démarrage à froid, les garde-boues pour le déplacement sur route, Product Link, le blocage de différentiel manuel/les essieux non protégés (avant et arrière), le blindage du groupe motopropulseur, la direction auxiliaire et l'insonorisation.

† Illustration avec tableaux des dimensions.

\*\*\* Les spécifications du godet roche sont indiquées sur les pneus à carcasse radiale Bridgestone 26.5R25 VSDL L5.

(§) Mesurée à 100 mm (4") en arrière de la lame de coupe, en prenant la charnière du godet comme point pivot, conformément à la norme ISO 14397-2:2007.

(Avec déflexion des pneus) Conformité parfaite à la norme ISO 14397-1:2007, paragraphes 1 à 6, qui autorise un écart de 2 % entre les résultats des calculs et des tests.

(Sans déflexion des pneus) Conformité à la norme ISO 14397-1:2007, paragraphes 1 à 5.

D'autres godets sont disponibles et les offres varient en fonction de la région. Veuillez contacter votre concessionnaire Cat pour en savoir plus.



# Spécifications de la Chargeuse sur pneus 972

## Caractéristiques de fonctionnement : godets (suite)

Timonerie		Timonerie de pelle pour manutention de granulats					
Type de godet		Fond plat – À accrocher – Fusion					
Type de lame		Lames de coupe à boulonner	Dents et segments	Extrémités	Lames de coupe à boulonner	Dents et segments	Extrémités
Capacité nominale	m <sup>3</sup>	4,40	4,40	4,20	4,60	4,60	4,40
	yd <sup>3</sup>	5,75	5,75	5,50	6,00	6,00	5,75
Capacité nominale : facteur de remplissage de 110 %	m <sup>3</sup>	4,80	4,80	4,60	5,10	5,10	4,80
	yd <sup>3</sup>	6,25	6,25	6,00	6,75	6,75	6,25
Largeur	mm	3 220	3 271	3 271	3 220	3 271	3 271
	ft/in	10'6"	10'8"	10'8"	10'6"	10'8"	10'8"
<b>16</b> † Hauteur de vidage à portée maximale, vidage à 45°	mm	3 100	2 937	2 937	3 074	2 912	2 912
	ft/in	10'2"	9'7"	9'7"	10'1"	9'6"	9'6"
<b>17</b> † Portée au levage maximal et vidage à 45°	mm	1 272	1 399	1 399	1 298	1 425	1 425
	ft/in	4'2"	4'7"	4'7"	4'3"	4'8"	4'8"
Portée avec bras de manutention et godet à l'horizontale	mm	3 011	3 216	3 216	3 047	3 252	3 252
	ft/in	9'10"	10'6"	10'6"	9'11"	10'8"	10'8"
<b>A</b> † Profondeur d'excavation	mm	98	98	68	98	98	68
	in	3,8"	3,8"	2,6"	3,8"	3,8"	2,6"
<b>12</b> † Longueur hors tout	mm	9 261	9 485	9 485	9 297	9 521	9 521
	ft/in	30'5"	31'2"	31'2"	30'7"	31'3"	31'3"
<b>B</b> † Hauteur hors tout avec godet au levage maximal	mm	6 201	6 201	6 201	6 204	6 204	6 204
	ft/in	20'5"	20'5"	20'5"	20'5"	20'5"	20'5"
Rayon de braquage de la chargeuse avec godet en position de transport	mm	7 625	7 719	7 719	7 636	7 730	7 730
	ft/in	25'1"	25'4"	25'4"	25'1"	25'5"	25'5"
Charge limite d'équilibre statique, en ligne (avec déflexion des pneus)	kg	18 924	18 743	19 099	19 118	18 934	19 295
	lb	41 709	41 310	42 094	42 136	41 731	42 526
Charge limite d'équilibre statique, en ligne (sans déflexion des pneus)	kg	20 141	19 958	20 328	20 359	20 173	20 549
	lb	44 391	43 988	44 803	44 872	44 463	45 290
Charge limite d'équilibre statique, avec articulation (avec déflexion des pneus)	kg	16 425	16 244	16 581	16 597	16 413	16 756
	lb	36 201	35 802	36 545	36 581	36 176	36 930
Charge limite d'équilibre statique avec articulation (sans déflexion des pneus)	kg	17 668	17 485	17 836	17 864	17 678	18 034
	lb	38 940	38 537	39 310	39 372	38 963	39 748
Force d'arrachage (§)	kN	195	194	206	191	190	202
	lbf	43 922	43 615	46 495	43 094	42 787	45 557
Poids en ordre de marche*	kg	25 968	26 106	25 943	25 950	26 088	25 925
	lb	57 233	57 537	57 177	57 194	57 498	57 138

\* Les charges limites d'équilibre statique et les poids en ordre de marche indiqués correspondent à une machine configurée avec des pneus à carcasse radiale Bridgestone 26.5R25 VJT L3, le plein de tous les liquides, le poids d'un conducteur, le contrepoids équipé de série, la commande antitangage, le système de démarrage à froid, les garde-boues pour le déplacement sur route, Product Link, le blocage de différentiel manuel/les essieux non protégés (avant et arrière), le blindage du groupe motopropulseur, la direction auxiliaire et l'insonorisation.

† Illustration avec tableaux des dimensions.

\*\*\* Les spécifications du godet roche sont indiquées sur les pneus à carcasse radiale Bridgestone 26.5R25 VSDL L5.

(§) Mesurée à 100 mm (4") en arrière de la lame de coupe, en prenant la charnière du godet comme point pivot, conformément à la norme ISO 14397-2:2007.

(Avec déflexion des pneus) Conformité parfaite à la norme ISO 14397-1:2007, paragraphes 1 à 6, qui autorise un écart de 2 % entre les résultats des calculs et des tests.

(Sans déflexion des pneus) Conformité à la norme ISO 14397-1:2007, paragraphes 1 à 5.

D'autres godets sont disponibles et les offres varient en fonction de la région. Veuillez contacter votre concessionnaire Cat pour en savoir plus.

# Spécifications de la Chargeuse sur pneus 972

## Caractéristiques de fonctionnement : godets (suite)

Timonerie		Timonerie de pelle pour manutention de granulats					
Type de godet		Fond plat – À accrocher – Fusion					
Type de lame		Lames de coupe à boulonner	Dents et segments	Extrémités	Lames de coupe à boulonner	Dents et segments	Extrémités
Capacité nominale	m <sup>3</sup>	4,80	4,80	4,60	5,20	5,20	4,97
	yd <sup>3</sup>	6,25	6,25	6,00	6,75	6,75	6,50
Capacité nominale : facteur de remplissage de 110 %	m <sup>3</sup>	5,30	5,30	5,10	5,70	5,70	5,50
	yd <sup>3</sup>	7,00	7,00	6,75	7,50	7,50	7,25
Largeur	mm	3 220	3 271	3 271	3 220	3 271	3 271
	ft/in	10'6"	10'8"	10'8"	10'6"	10'8"	10'8"
<b>16†</b> Hauteur de vidage à portée maximale, vidage à 45°	mm	3 053	2 890	2 890	3 004	2 841	2 841
	ft/in	10'0"	9'5"	9'5"	9'10"	9'3"	9'3"
<b>17†</b> Portée au levage maximal et vidage à 45°	mm	1 319	1 446	1 446	1 369	1 496	1 496
	ft/in	4'3"	4'8"	4'8"	4'5"	4'10"	4'10"
Portée avec bras de manutention et godet à l'horizontale	mm	3 077	3 282	3 282	3 147	3 352	3 352
	ft/in	10'1"	10'9"	10'9"	10'3"	10'11"	10'11"
<b>A†</b> Profondeur d'excavation	mm	98	98	68	98	98	68
	in	3,8"	3,8"	2,6"	3,8"	3,8"	2,6"
<b>12†</b> Longueur hors tout	mm	9 327	9 551	9 551	9 397	9 621	9 621
	ft/in	30'8"	31'5"	31'5"	30'10"	31'7"	31'7"
<b>B†</b> Hauteur hors tout avec godet au levage maximal	mm	6 236	6 236	6 236	6 307	6 307	6 307
	ft/in	20'6"	20'6"	20'6"	20'9"	20'9"	20'9"
Rayon de braquage de la chargeuse avec godet en position de transport	mm	7 645	7 739	7 739	7 666	7 760	7 760
	ft/in	25'1"	25'5"	25'5"	25'2"	25'6"	25'6"
Charge limite d'équilibre statique, en ligne (avec déflexion des pneus)	kg	19 064	18 879	19 239	18 932	18 746	19 105
	lb	42 017	41 611	42 404	41 727	41 317	42 107
Charge limite d'équilibre statique, en ligne (sans déflexion des pneus)	kg	20 311	20 124	20 498	20 191	20 003	20 376
	lb	44 765	44 354	45 179	44 502	44 087	44 909
Charge limite d'équilibre statique, avec articulation (avec déflexion des pneus)	kg	16 545	16 360	16 702	16 416	16 230	16 570
	lb	36 466	36 059	36 811	36 181	35 770	36 521
Charge limite d'équilibre statique avec articulation (sans déflexion des pneus)	kg	17 816	17 630	17 985	17 700	17 511	17 866
	lb	39 268	38 857	39 640	39 011	38 596	39 377
Force d'arrachage (§)	kN	187	186	198	179	177	188
	lbf	42 201	41 894	44 567	40 229	39 922	42 388
Poids en ordre de marche*	kg	25 985	26 123	25 959	26 074	26 212	26 048
	lb	57 270	57 574	57 214	57 466	57 770	57 410

\* Les charges limites d'équilibre statique et les poids en ordre de marche indiqués correspondent à une machine configurée avec des pneus à carcasse radiale Bridgestone 26.5R25 VJT L3, le plein de tous les liquides, le poids d'un conducteur, le contrepoids équipé de série, la commande antitangage, le système de démarrage à froid, les garde-boues pour le déplacement sur route, Product Link, le blocage de différentiel manuel/les essieux non protégés (avant et arrière), le blindage du groupe motopropulseur, la direction auxiliaire et l'insonorisation.

† Illustration avec tableaux des dimensions.

\*\*\* Les spécifications du godet roche sont indiquées sur les pneus à carcasse radiale Bridgestone 26.5R25 VSDL L5.

(§) Mesurée à 100 mm (4") en arrière de la lame de coupe, en prenant la charnière du godet comme point pivot, conformément à la norme ISO 14397-2:2007.

(Avec déflexion des pneus) Conformité parfaite à la norme ISO 14397-1:2007, paragraphes 1 à 6, qui autorise un écart de 2 % entre les résultats des calculs et des tests.

(Sans déflexion des pneus) Conformité à la norme ISO 14397-1:2007, paragraphes 1 à 5.

D'autres godets sont disponibles et les offres varient en fonction de la région. Veuillez contacter votre concessionnaire Cat pour en savoir plus.

# Spécifications de la Chargeuse sur pneus 972

## Caractéristiques de fonctionnement : godets (suite)

Timonerie		Timonerie de pelle pour manutention de granulats		
Type de godet		Fond plat – À accrocher – Volvo Large		
Type de lame		Lames de coupe à boulonner	Lames de coupe à boulonner	Lames de coupe à boulonner
Capacité nominale	m <sup>3</sup>	4,20	4,60	4,80
	yd <sup>3</sup>	5,50	6,00	6,25
Capacité nominale : facteur de remplissage de 110 %	m <sup>3</sup>	4,60	5,10	5,30
	yd <sup>3</sup>	6,00	6,75	7,00
Largeur	mm	3 220	3 220	3 230
	ft/in	10'6"	10'6"	10'7"
<b>16†</b> Hauteur de vidage à portée maximale, vidage à 45°	mm	3 022	2 965	2 894
	ft/in	9'10"	9'8"	9'5"
<b>17†</b> Portée au levage maximal et vidage à 45°	mm	1 359	1 416	1 482
	ft/in	4'5"	4'7"	4'10"
Portée avec bras de manutention et godet à l'horizontale	mm	3 127	3 207	3 305
	ft/in	10'3"	10'6"	10'10"
<b>A†</b> Profondeur d'excavation	mm	92	92	95
	in	3,6"	3,6"	3,7"
<b>12†</b> Longueur hors tout	mm	9 373	9 453	9 553
	ft/in	30'9"	31'1"	31'5"
<b>B†</b> Hauteur hors tout avec godet au levage maximal	mm	6 276	6 357	6 443
	ft/in	20'8"	20'11"	21'2"
Rayon de braquage de la chargeuse avec godet en position de transport	mm	7 643	7 667	7 688
	ft/in	25'1"	25'2"	25'3"
Charge limite d'équilibre statique, en ligne (avec déflexion des pneus)	kg	17 963	17 793	17 546
	lb	39 591	39 216	38 672
Charge limite d'équilibre statique, en ligne (sans déflexion des pneus)	kg	19 120	18 959	18 736
	lb	42 142	41 785	41 294
Charge limite d'équilibre statique, avec articulation (avec déflexion des pneus)	kg	15 559	15 396	15 153
	lb	34 293	33 933	33 399
Charge limite d'équilibre statique avec articulation (sans déflexion des pneus)	kg	16 745	16 590	16 372
	lb	36 906	36 565	36 084
Force d'arrachage (§)	kN	178	169	158
	lbf	40 167	38 074	35 650
Poids en ordre de marche*	kg	26 130	26 223	26 396
	lb	57 591	57 796	58 177

\* Les charges limites d'équilibre statique et les poids en ordre de marche indiqués correspondent à une machine configurée avec des pneus à carcasse radiale Bridgestone 26.5R25 VJT L3, le plein de tous les liquides, le poids d'un conducteur, le contrepoids équipé de série, la commande antitangage, le système de démarrage à froid, les garde-boues pour le déplacement sur route, Product Link, le blocage de différentiel manuel/les essieux non protégés (avant et arrière), le blindage du groupe motopropulseur, la direction auxiliaire et l'insonorisation.

† Illustration avec tableaux des dimensions.

\*\*\* Les spécifications du godet roche sont indiquées sur les pneus à carcasse radiale Bridgestone 26.5R25 VSDL L5.

(§) Mesurée à 100 mm (4") en arrière de la lame de coupe, en prenant la charnière du godet comme point pivot, conformément à la norme ISO 14397-2:2007.

(Avec déflexion des pneus) Conformité parfaite à la norme ISO 14397-1:2007, paragraphes 1 à 6, qui autorise un écart de 2 % entre les résultats des calculs et des tests.

(Sans déflexion des pneus) Conformité à la norme ISO 14397-1:2007, paragraphes 1 à 5.

D'autres godets sont disponibles et les offres varient en fonction de la région. Veuillez contacter votre concessionnaire Cat pour en savoir plus.

# Spécifications de la Chargeuse sur pneus 972

## Caractéristiques de fonctionnement : godets (suite)

Timonerie		Timonerie de pelle pour manutention de granulats			
Type de godet		Grande hauteur de vidage – À claveter			
Type de lame		Lames de coupe à boulonner	Lames de coupe à boulonner	Lames de coupe à boulonner	
Capacité nominale	m <sup>3</sup>	7,60	9,20	11,10	
	yd <sup>3</sup>	10,00	12,00	14,50	
Capacité nominale : facteur de remplissage de 110 %	m <sup>3</sup>	8,40	10,10	12,20	
	yd <sup>3</sup>	11,00	13,25	16,00	
Largeur	mm	3 350	3 656	3 656	
	ft/in	10'11"	11'11"	11'11"	
<b>16†</b> Hauteur de vidage à portée maximale, vidage à 45°	mm	2 645	2 588	2 433	
	ft/in	8'8"	8'5"	7'11"	
<b>17†</b> Portée au levage maximal et vidage à 45°	mm	1 728	1 784	1 940	
	ft/in	5'8"	5'10"	6'4"	
Portée avec bras de manutention et godet à l'horizontale	mm	3 655	3 735	3 955	
	ft/in	11'11"	12'3"	12'11"	
<b>A†</b> Profondeur d'excavation	mm	68	68	68	
	in	2,6"	2,6"	2,6"	
<b>12†</b> Longueur hors tout	mm	9 905	9 985	10 205	
	ft/in	32'6"	32'10"	33'6"	
<b>B†</b> Hauteur hors tout avec godet au levage maximal	mm	6 613	6 695	6 919	
	ft/in	21'9"	22'0"	22'9"	
Rayon de braquage de la chargeuse avec godet en position de transport	mm	7 880	8 041	8 112	
	ft/in	25'11"	26'5"	26'8"	
Charge limite d'équilibre statique, en ligne (avec déflexion des pneus)	kg	17 362	17 072	16 675	
	lb	38 266	37,628	36 753	
Charge limite d'équilibre statique, en ligne (sans déflexion des pneus)	kg	18 635	18 354	17 977	
	lb	41 073	40 452	39 622	
Charge limite d'équilibre statique, avec articulation (avec déflexion des pneus)	kg	14 948	14 664	14 285	
	lb	32 945	32 320	31 484	
Charge limite d'équilibre statique avec articulation (sans déflexion des pneus)	kg	16 249	15 974	15 615	
	lb	35 814	35 207	34 416	
Force d'arrachage (§)	kN	135	129	114	
	lbf	30 510	29 009	25 826	
Poids en ordre de marche*	kg	26 561	26 777	26 984	
	lb	58 540	59 016	59 473	

\* Les charges limites d'équilibre statique et les poids en ordre de marche indiqués correspondent à une machine configurée avec des pneus à carcasse radiale Bridgestone 26.5R25 VJT L3, le plein de tous les liquides, le poids d'un conducteur, le contrepoids équipé de série, la commande antitangage, le système de démarrage à froid, les garde-boues pour le déplacement sur route, Product Link, le blocage de différentiel manuel/les essieux non protégés (avant et arrière), le blindage du groupe motopropulseur, la direction auxiliaire et l'insonorisation.

† Illustration avec tableaux des dimensions.

\*\*\* Les spécifications du godet roche sont indiquées sur les pneus à carcasse radiale Bridgestone 26.5R25 VSDL L5.

(§) Mesurée à 100 mm (4") en arrière de la lame de coupe, en prenant la charnière du godet comme point pivot, conformément à la norme ISO 14397-2:2007.

(Avec déflexion des pneus) Conformité parfaite à la norme ISO 14397-1:2007, paragraphes 1 à 6, qui autorise un écart de 2 % entre les résultats des calculs et des tests.

(Sans déflexion des pneus) Conformité à la norme ISO 14397-1:2007, paragraphes 1 à 5.

D'autres godets sont disponibles et les offres varient en fonction de la région. Veuillez contacter votre concessionnaire Cat pour en savoir plus.

# Spécifications de la Chargeuse sur pneus 972

## Caractéristiques de fonctionnement : godets (suite)

Timonerie		Timonerie de pelle pour manutention de granulats			
Type de godet		Grande hauteur de vidage – À crochets – Fusion			
Type de lame		Lames de coupe à boulonner	Lames de coupe à boulonner	Lames de coupe à boulonner	Lames de coupe à boulonner
Capacité nominale	m <sup>3</sup>	5,35	7,60	9,20	11,10
	yd <sup>3</sup>	7,00	10,00	12,00	14,50
Capacité nominale : facteur de remplissage de 110 %	m <sup>3</sup>	5,90	8,40	10,10	12,20
	yd <sup>3</sup>	7,75	11,00	13,25	16,00
Largeur	mm	3 059	3 350	3 656	3 656
	ft/in	10'0"	10'11"	11'11"	11'11"
<b>16†</b> Hauteur de vidage à portée maximale, vidage à 45°	mm	2 819	2 631	2 574	2 418
	ft/in	9'3"	8'7"	8'5"	7'11"
<b>17†</b> Portée au levage maximal et vidage à 45°	mm	1 521	1 742	1 799	1 954
	ft/in	4'11"	5'8"	5'10"	6'4"
Portée avec bras de manutention et godet à l'horizontale	mm	3 385	3 675	3 755	3 975
	ft/in	11'1"	12'0"	12'3"	13'0"
<b>A†</b> Profondeur d'excavation	mm	121	68	68	68
	in	4,7"	2,6"	2,6"	2,6"
<b>12†</b> Longueur hors tout	mm	9 653	9 925	10 005	10 225
	ft/in	31'9"	32'7"	32'10"	33'7"
<b>B†</b> Hauteur hors tout avec godet au levage maximal	mm	6 412	6 625	6 707	6 931
	ft/in	21'1"	21'9"	22'1"	22'9"
Rayon de braquage de la chargeuse avec godet en position de transport	mm	7 675	7 888	8 049	8 121
	ft/in	25'3"	25'11"	26'5"	26'8"
Charge limite d'équilibre statique, en ligne (avec déflexion des pneus)	kg	17 790	16 907	16 617	16 227
	lb	39 209	37 264	36 625	35 764
Charge limite d'équilibre statique, en ligne (sans déflexion des pneus)	kg	19 021	18 173	17 890	17 519
	lb	41 922	40 054	39 431	38 613
Charge limite d'équilibre statique, avec articulation (avec déflexion des pneus)	kg	15 348	14 503	14 219	13 845
	lb	33 829	31 965	31 340	30 516
Charge limite d'équilibre statique avec articulation (sans déflexion des pneus)	kg	16 606	15 797	15 520	15 166
	lb	36 600	34 816	34 207	33 427
Force d'arrachage (§)	kN	152	134	127	113
	lbf	34 302	30 153	28 675	25 545
Poids en ordre de marche*	kg	26 459	27 040	27 256	27 463
	lb	58 315	59 596	60 072	60 528

\* Les charges limites d'équilibre statique et les poids en ordre de marche indiqués correspondent à une machine configurée avec des pneus à carcasse radiale Bridgestone 26.5R25 VJT L3, le plein de tous les liquides, le poids d'un conducteur, le contre poids équipé de série, la commande antitangage, le système de démarrage à froid, les garde-boues pour le déplacement sur route, Product Link, le blocage de différentiel manuel/les essieux non protégés (avant et arrière), le blindage du groupe motopropulseur, la direction auxiliaire et l'insonorisation.

† Illustration avec tableaux des dimensions.

\*\*\* Les spécifications du godet roche sont indiquées sur les pneus à carcasse radiale Bridgestone 26.5R25 VSDL L5.

(§) Mesurée à 100 mm (4") en arrière de la lame de coupe, en prenant la charnière du godet comme point pivot, conformément à la norme ISO 14397-2:2007.

(Avec déflexion des pneus) Conformité parfaite à la norme ISO 14397-1:2007, paragraphes 1 à 6, qui autorise un écart de 2 % entre les résultats des calculs et des tests.

(Sans déflexion des pneus) Conformité à la norme ISO 14397-1:2007, paragraphes 1 à 5.

D'autres godets sont disponibles et les offres varient en fonction de la région. Veuillez contacter votre concessionnaire Cat pour en savoir plus.

# Spécifications de la Chargeuse sur pneus 972

## Caractéristiques de fonctionnement : godets (suite)

Timonerie		Timonerie de pelle pour manutention de granulats				
Type de godet		Grande hauteur de vidage – À crochets – SW				
Type de lame		Lames de coupe à boulonner	Lames de coupe à boulonner	Lames de coupe à boulonner	Lames de coupe à boulonner	Lames de coupe à boulonner
Capacité nominale	m <sup>3</sup>	7,60	7,60	9,20	11,10	11,10
	yd <sup>3</sup>	10,00	10,00	12,00	14,50	14,50
Capacité nominale : facteur de remplissage de 110 %	m <sup>3</sup>	8,40	8,40	10,10	12,20	12,20
	yd <sup>3</sup>	11,00	11,00	13,25	16,00	16,00
Largeur	mm	3 350	3 350	3 656	3 656	3 656
	ft/in	10'11"	10'11"	11'11"	11'11"	11'11"
<b>16†</b> Hauteur de vidage à portée maximale, vidage à 45°	mm	2 599	2 599	2 542	2 387	2 387
	ft/in	8'6"	8'6"	8'4"	7'9"	7'9"
<b>17†</b> Portée au levage maximal et vidage à 45°	mm	1 774	1 774	1 830	1 986	1 986
	ft/in	5'9"	5'9"	6'0"	6'6"	6'6"
Portée avec bras de manutention et godet à l'horizontale	mm	3 720	3 720	3 800	4 020	4 020
	ft/in	12'2"	12'2"	12'5"	13'2"	13'2"
<b>A†</b> Profondeur d'excavation	mm	68	68	68	68	68
	in	2,6"	2,6"	2,6"	2,6"	2,6"
<b>12†</b> Longueur hors tout	mm	9 970	9 970	10 050	10 270	10 270
	ft/in	32'9"	32'9"	33'0"	33'9"	33'9"
<b>B†</b> Hauteur hors tout avec godet au levage maximal	mm	6 659	6 659	6 741	6 964	6 964
	ft/in	21'11"	21'11"	22'2"	22'11"	22'11"
Rayon de braquage de la chargeuse avec godet en position de transport	mm	7 869	7 869	8 029	8 096	8 096
	ft/in	25'10"	25'10"	26'5"	26'7"	26'7"
Charge limite d'équilibre statique, en ligne (avec déflexion des pneus)	kg	16 733	16 758	16 447	16 058	16 082
	lb	36 880	36 934	36 249	35 392	35 446
Charge limite d'équilibre statique, en ligne (sans déflexion des pneus)	kg	17 988	18 013	17 709	17 339	17 364
	lb	39 645	39 701	39 030	38 215	38 270
Charge limite d'équilibre statique, avec articulation (avec déflexion des pneus)	kg	14 349	14 374	14 069	13 697	13 722
	lb	31 627	31,682	31 009	30 189	30 243
Charge limite d'équilibre statique avec articulation (sans déflexion des pneus)	kg	15 633	15 658	15 359	15 007	15 032
	lb	34 455	34 510	33 853	33 076	33 130
Force d'arrachage (§)	kN	130	130	124	110	110
	lbf	29 363	29 362	27 935	24 921	24 920
Poids en ordre de marche*	kg	27 027	26 995	27 243	27 450	27 418
	lb	59 567	59 497	60 044	60 500	60 429

\* Les charges limites d'équilibre statique et les poids en ordre de marche indiqués correspondent à une machine configurée avec des pneus à carcasse radiale Bridgestone 26.5R25 VJT L3, le plein de tous les liquides, le poids d'un conducteur, le contrepoids équipé de série, la commande antitangage, le système de démarrage à froid, les garde-boues pour le déplacement sur route, Product Link, le blocage de différentiel manuel/les essieux non protégés (avant et arrière), le blindage du groupe motopropulseur, la direction auxiliaire et l'insonorisation.

† Illustration avec tableaux des dimensions.

\*\*\* Les spécifications du godet roche sont indiquées sur les pneus à carcasse radiale Bridgestone 26.5R25 VSDL L5.

(§) Mesurée à 100 mm (4") en arrière de la lame de coupe, en prenant la charnière du godet comme point pivot, conformément à la norme ISO 14397-2:2007.

(Avec déflexion des pneus) Conformité parfaite à la norme ISO 14397-1:2007, paragraphes 1 à 6, qui autorise un écart de 2 % entre les résultats des calculs et des tests.

(Sans déflexion des pneus) Conformité à la norme ISO 14397-1:2007, paragraphes 1 à 5.

D'autres godets sont disponibles et les offres varient en fonction de la région. Veuillez contacter votre concessionnaire Cat pour en savoir plus.

# Spécifications de la Chargeuse sur pneus 972

## Caractéristiques de fonctionnement : godets (suite)

Timonerie		Timonerie de pelle pour manutention de granulats					
Type de godet		Grande hauteur de vidage – À crochets – Volvo Grande taille					
Type de lame		Lames de coupe à boulonner	Lames de coupe à boulonner	Lames de coupe à boulonner	Lames de coupe à boulonner	Lames de coupe à boulonner	Lames de coupe à boulonner
Capacité nominale	m <sup>3</sup>	7,60	7,60	9,20	9,20	11,10	11,10
	yd <sup>3</sup>	10,00	10,00	12,00	12,00	14,50	14,50
Capacité nominale : facteur de remplissage de 110 %	m <sup>3</sup>	8,40	8,40	10,10	10,10	12,20	12,20
	yd <sup>3</sup>	11,00	11,00	13,25	13,25	16,00	16,00
Largeur	mm	3 350	3 350	3 656	3 656	3 656	3 656
	ft/in	10'11"	10'11"	11'11"	11'11"	11'11"	11'11"
<b>16†</b> Hauteur de vidage à portée maximale, vidage à 45°	mm	2 557	2 557	2 501	2 501	2 345	2 345
	ft/in	8'4"	8'4"	8'2"	8'2"	7'8"	7'8"
<b>17†</b> Portée au levage maximal et vidage à 45°	mm	1 834	1 834	1 890	1 890	2 046	2 046
	ft/in	6'0"	6'0"	6'2"	6'2"	6'8"	6'8"
Portée avec bras de manutention et godet à l'horizontale	mm	3 792	3 792	3 872	3 872	4 092	4 092
	ft/in	12'5"	12'5"	12'8"	12'8"	13'5"	13'5"
<b>A†</b> Profondeur d'excavation	mm	55	55	55	55	55	55
	in	2,1"	2,1"	2,1"	2,1"	2,1"	2,1"
<b>12†</b> Longueur hors tout	mm	10 032	10 032	10 112	10 112	10 332	10 332
	ft/in	32'11"	32'11"	33'3"	33'3"	33'11"	33'11"
<b>B†</b> Hauteur hors tout avec godet au levage maximal	mm	6 714	6 714	6 796	6 796	7 020	7 020
	ft/in	22'1"	22'1"	22'4"	22'4"	23'1"	23'1"
Rayon de braquage de la chargeuse avec godet en position de transport	mm	7 907	7 907	8 069	8 069	8 142	8 142
	ft/in	26'0"	26'0"	26'6"	26'6"	26'9"	26'9"
Charge limite d'équilibre statique, en ligne (avec déflexion des pneus)	kg	16 118	16 120	15 827	15 829	15 429	15 431
	lb	35 525	35 529	34 884	34 888	34 005	34 010
Charge limite d'équilibre statique, en ligne (sans déflexion des pneus)	kg	17 328	17 330	17 042	17 044	16 658	16 660
	lb	38 192	38 196	37 562	37 566	36 716	36 720
Charge limite d'équilibre statique, avec articulation (avec déflexion des pneus)	kg	13 791	13 793	13 507	13 509	13 127	13 129
	lb	30 397	30 401	29 770	29 775	28 933	28 938
Charge limite d'équilibre statique avec articulation (sans déflexion des pneus)	kg	15 031	15 033	14 753	14 755	14 388	14 390
	lb	33 130	33 134	32 515	32 520	31 711	31 715
Force d'arrachage (§)	kN	124	124	118	118	105	105
	lbf	27 984	27 984	26 634	26 635	23 808	23 808
Poids en ordre de marche*	kg	27 205	27 203	27 420	27 418	27 628	27 626
	lb	59 960	59 954	60 434	60 428	60 892	60 886

\* Les charges limites d'équilibre statique et les poids en ordre de marche indiqués correspondent à une machine configurée avec des pneus à carcasse radiale Bridgestone 26.5R25 VJT L3, le plein de tous les liquides, le poids d'un conducteur, le contrepoids équipé de série, la commande antitangage, le système de démarrage à froid, les garde-boues pour le déplacement sur route, Product Link, le blocage de différentiel manuel/les essieux non protégés (avant et arrière), le blindage du groupe motopropulseur, la direction auxiliaire et l'insonorisation.

† Illustration avec tableaux des dimensions.

\*\*\* Les spécifications du godet roche sont indiquées sur les pneus à carcasse radiale Bridgestone 26.5R25 VSDL L5.

(§) Mesurée à 100 mm (4") en arrière de la lame de coupe, en prenant la charnière du godet comme point pivot, conformément à la norme ISO 14397-2:2007.

(Avec déflexion des pneus) Conformité parfaite à la norme ISO 14397-1:2007, paragraphes 1 à 6, qui autorise un écart de 2 % entre les résultats des calculs et des tests.

(Sans déflexion des pneus) Conformité à la norme ISO 14397-1:2007, paragraphes 1 à 5.

D'autres godets sont disponibles et les offres varient en fonction de la région. Veuillez contacter votre concessionnaire Cat pour en savoir plus.



# Spécifications de la Chargeuse sur pneus 972

## Caractéristiques de fonctionnement : godets (suite)

Timonerie		Timonerie de pelle pour manutention de granulats					
Type de godet		Tous-travaux – À crochets – Fusion			Tous-travaux – À claveter		
Type de lame		Lames de coupe à boulonner	Dents et segments	Extrémités	Lames de coupe à boulonner	Dents et segments	Extrémités
Capacité nominale	m <sup>3</sup>	3,10	3,10	2,90	3,10	3,10	2,90
	yd <sup>3</sup>	4,00	4,00	3,75	4,00	4,00	3,75
Capacité nominale : facteur de remplissage de 110 %	m <sup>3</sup>	3,40	3,40	3,10	3,40	3,40	3,20
	yd <sup>3</sup>	4,50	4,50	4,00	4,50	4,50	4,25
Largeur	mm	3 226	3 301	3 301	3 226	3 226	3 226
	ft/in	10'7"	10'9"	10'9"	10'7"	10'7"	10'7"
<b>16†</b> Hauteur de vidage à portée maximale, vidage à 45°	mm	3 538	3 412	3 412	3 430	3 301	3 300
	ft/in	11'7"	11'2"	11'2"	11'3"	10'9"	10'9"
<b>17†</b> Portée au levage maximal et vidage à 45°	mm	1 370	1 538	1 538	1 287	1 461	1 460
	ft/in	4'5"	5'0"	5'0"	4'2"	4'9"	4'9"
Portée avec bras de manutention et godet à l'horizontale	mm	2 738	2 946	2 946	2 717	2 932	2 932
	ft/in	8'11"	9'7"	9'7"	8'10"	9'7"	9'7"
<b>A†</b> Profondeur d'excavation	mm	92	87	57	232	232	197
	in	3,6"	3,4"	2,2"	9,1"	9,1"	7,7"
<b>12†</b> Longueur hors tout	mm	8 984	9 212	9 212	9 063	9 296	9 296
	ft/in	29'6"	30'3"	30'3"	29'9"	30'6"	30'6"
<b>B†</b> Hauteur hors tout avec godet au levage maximal	mm	5 864	5 864	5 864	5 745	5 745	5 745
	ft/in	19'3"	19'3"	19'3"	18'11"	18'11"	18'11"
Rayon de braquage de la chargeuse avec godet en position de transport	mm	7 548	7 652	7 652	7 586	7 652	7 652
	ft/in	24'10"	25'2"	25'2"	24'11"	25'2"	25'2"
Charge limite d'équilibre statique, en ligne (avec déflexion des pneus)	kg	18 665	18 495	18 818	18 372	18 165	18 809
	lb	41 138	40 764	41 476	40 492	40 037	41 456
Charge limite d'équilibre statique, en ligne (sans déflexion des pneus)	kg	19 849	19 677	20 014	19 451	19 242	19 900
	lb	43 748	43 369	44 111	42 870	42 411	43 860
Charge limite d'équilibre statique, avec articulation (avec déflexion des pneus)	kg	16 168	15 999	16 303	15 936	15 729	16 361
	lb	35 636	35 262	35 931	35 124	34 668	36 061
Charge limite d'équilibre statique avec articulation (sans déflexion des pneus)	kg	17 378	17 206	17 523	17 043	16 835	17 480
	lb	38 303	37 923	38 622	37 564	37 105	38 526
Force d'arrachage (§)	kN	243	242	260	242	241	262
	lbf	54 694	54 591	58 610	54 582	54 152	59 085
Poids en ordre de marche*	kg	26 466	26 624	26 462	26 026	26 189	25 759
	lb	58 331	58 679	58 323	57 360	57 719	56 773

\* Les charges limites d'équilibre statique et les poids en ordre de marche indiqués correspondent à une machine configurée avec des pneus à carcasse radiale Bridgestone 26.5R25 VJT L3, le plein de tous les liquides, le poids d'un conducteur, le contrepoids équipé de série, la commande antitangage, le système de démarrage à froid, les garde-boues pour le déplacement sur route, Product Link, le blocage de différentiel manuel/les essieux non protégés (avant et arrière), le blindage du groupe motopropulseur, la direction auxiliaire et l'insonorisation.

† Illustration avec tableaux des dimensions.

\*\*\* Les spécifications du godet roche sont indiquées sur les pneus à carcasse radiale Bridgestone 26.5R25 VSDL L5.

(§) Mesurée à 100 mm (4") en arrière de la lame de coupe, en prenant la charnière du godet comme point pivot, conformément à la norme ISO 14397-2:2007.

(Avec déflexion des pneus) Conformité parfaite à la norme ISO 14397-1:2007, paragraphes 1 à 6, qui autorise un écart de 2 % entre les résultats des calculs et des tests.

(Sans déflexion des pneus) Conformité à la norme ISO 14397-1:2007, paragraphes 1 à 5.

D'autres godets sont disponibles et les offres varient en fonction de la région. Veuillez contacter votre concessionnaire Cat pour en savoir plus.

# Spécifications de la Chargeuse sur pneus 972

## Caractéristiques de fonctionnement : godets (suite)

Timonerie		Timonerie de pelle pour manutention de granulats					
Type de godet		Charbon – À crochets – Fusion					
Type de lame		Lames de coupe à boulonner	Dents et segments	Extrémités	Lames de coupe à boulonner	Dents et segments	Extrémités
Capacité nominale	m <sup>3</sup>	6,70	6,70	6,50	7,70	7,70	7,30
	yd <sup>3</sup>	8,75	8,75	8,50	10,00	10,00	9,50
Capacité nominale : facteur de remplissage de 110 %	m <sup>3</sup>	7,40	7,40	7,20	8,50	8,50	8,00
	yd <sup>3</sup>	9,75	9,75	9,50	11,00	11,00	10,50
Largeur	mm	3 447	3 520	3 520	3 447	3 521	3 521
	ft/in	11'3"	11'6"	11'6"	11'3"	11'6"	11'6"
<b>16†</b> Hauteur de vidage à portée maximale, vidage à 45°	mm	2 926	2 753	2 753	2 815	2 645	2 645
	ft/in	9'7"	9'0"	9'0"	9'2"	8'8"	8'8"
<b>17†</b> Portée au levage maximal et vidage à 45°	mm	1 429	1 573	1 573	1 540	1 681	1 681
	ft/in	4'8"	5'1"	5'1"	5'0"	5'6"	5'6"
Portée avec bras de manutention et godet à l'horizontale	mm	3 245	3 469	3 469	3 402	3 622	3 622
	ft/in	10'7"	11'4"	11'4"	11'1"	11'10"	11'10"
<b>A†</b> Profondeur d'excavation	mm	110	100	73	110	100	73
	in	4,3"	3,9"	2,8"	4,3"	3,9"	2,8"
<b>12†</b> Longueur hors tout	mm	9 504	9 744	9 744	9 661	9 897	9 897
	ft/in	31'3"	32'0"	32'0"	31'9"	32'6"	32'6"
<b>B†</b> Hauteur hors tout avec godet au levage maximal	mm	6 362	6 364	6 364	6 515	6 516	6 516
	ft/in	20'11"	20'11"	20'11"	21'5"	21'5"	21'5"
Rayon de braquage de la chargeuse avec godet en position de transport	mm	7 802	7 910	7 910	7 849	7 958	7 958
	ft/in	25'8"	26'0"	26'0"	25'10"	26'2"	26'2"
Charge limite d'équilibre statique, en ligne (avec déflexion des pneus)	kg	18 724	18 590	18 937	18 334	18 197	18 399
	lb	41 267	40 972	41 738	40 409	40 106	40 551
Charge limite d'équilibre statique, en ligne (sans déflexion des pneus)	kg	20 033	19 898	20 248	19 656	19 517	19 704
	lb	44 154	43 856	44 628	43 323	43 016	43 428
Charge limite d'équilibre statique, avec articulation (avec déflexion des pneus)	kg	16 189	16 055	16 389	15 818	15 681	15 890
	lb	35 681	35 385	36 122	34 864	34 561	35 022
Charge limite d'équilibre statique avec articulation (sans déflexion des pneus)	kg	17 523	17 388	17 725	17 165	17 026	17 221
	lb	38 622	38 323	39 067	37 833	37 526	37 955
Force d'arrachage (§)	kN	165	166	176	149	150	158
	lbf	37 165	37 354	39 593	33 650	33 765	35 667
Poids en ordre de marche*	kg	26 262	26 358	26 183	26 450	26 547	26 372
	lb	57 880	58 093	57 707	58 294	58 509	58 124

\* Les charges limites d'équilibre statique et les poids en ordre de marche indiqués correspondent à une machine configurée avec des pneus à carcasse radiale Bridgestone 26.5R25 VJT L3, le plein de tous les liquides, le poids d'un conducteur, le contrepoids équipé de série, la commande antitangage, le système de démarrage à froid, les garde-boues pour le déplacement sur route, Product Link, le blocage de différentiel manuel/les essieux non protégés (avant et arrière), le blindage du groupe motopropulseur, la direction auxiliaire et l'insonorisation.

† Illustration avec tableaux des dimensions.

\*\*\* Les spécifications du godet roche sont indiquées sur les pneus à carcasse radiale Bridgestone 26.5R25 VSDL L5.

(§) Mesurée à 100 mm (4") en arrière de la lame de coupe, en prenant la charnière du godet comme point pivot, conformément à la norme ISO 14397-2:2007.

(Avec déflexion des pneus) Conformité parfaite à la norme ISO 14397-1:2007, paragraphes 1 à 6, qui autorise un écart de 2 % entre les résultats des calculs et des tests.

(Sans déflexion des pneus) Conformité à la norme ISO 14397-1:2007, paragraphes 1 à 5.

D'autres godets sont disponibles et les offres varient en fonction de la région. Veuillez contacter votre concessionnaire Cat pour en savoir plus.

# Spécifications de la Chargeuse sur pneus 972

## Caractéristiques de fonctionnement : godets (suite)

Timonerie		Timonerie de pelle pour manutention de granulats			
Type de godet		Charbon – À crochets – Fusion		Charbon – À claveter	
Type de lame		Lames de coupe à boulonner		Lames de coupe à boulonner	
Capacité nominale	m <sup>3</sup>	7,10		7,10	7,10
	yd <sup>3</sup>	9,25		9,25	9,25
Capacité nominale : facteur de remplissage de 110 %	m <sup>3</sup>	7,80		7,80	7,80
	yd <sup>3</sup>	10,25		10,25	10,25
Largeur	mm	3 447		3 447	3 447
	ft/in	11'3"		11'3"	11'3"
<b>16</b> † Hauteur de vidage à portée maximale, vidage à 45°	mm	2 824		2 847	2 854
	ft/in	9'3"		9'4"	9'4"
<b>17</b> † Portée au levage maximal et vidage à 45°	mm	1 546		1 506	1 497
	ft/in	5'0"		4'11"	4'10"
Portée avec bras de manutention et godet à l'horizontale	mm	3 400		3 355	3 344
	ft/in	11'1"		11'0"	10'11"
<b>A</b> † Profondeur d'excavation	mm	100		112	113
	in	3,9"		4,4"	4,4"
<b>12</b> † Longueur hors tout	mm	9 651		9 615	9 606
	ft/in	31'8"		31'7"	31'7"
<b>B</b> † Hauteur hors tout avec godet au levage maximal	mm	6 586		6 551	6 299
	ft/in	21'8"		21'6"	20'8"
Rayon de braquage de la chargeuse avec godet en position de transport	mm	7 845		7 811	7 809
	ft/in	25'9"		25'8"	25'8"
Charge limite d'équilibre statique, en ligne (avec déflexion des pneus)	kg	17 927		18 552	18 982
	lb	39 512		40 889	41 837
Charge limite d'équilibre statique, en ligne (sans déflexion des pneus)	kg	19 218		19 845	20 269
	lb	42 358		43 740	44 672
Charge limite d'équilibre statique, avec articulation (avec déflexion des pneus)	kg	15 430		16 042	16 467
	lb	34 009		35 357	36 294
Charge limite d'équilibre statique avec articulation (sans déflexion des pneus)	kg	16 747		17 361	17 779
	lb	36 912		38 264	39 186
Force d'arrachage (§)	kN	149		154	156
	lbf	33 477		34 602	35 127
Poids en ordre de marche*	kg	26 731		26 173	25 765
	lb	58 915		57 685	56 786

\* Les charges limites d'équilibre statique et les poids en ordre de marche indiqués correspondent à une machine configurée avec des pneus à carcasse radiale Bridgestone 26.5R25 VJT L3, le plein de tous les liquides, le poids d'un conducteur, le contre poids équipé de série, la commande antitangage, le système de démarrage à froid, les garde-boues pour le déplacement sur route, Product Link, le blocage de différentiel manuel/les essieux non protégés (avant et arrière), le blindage du groupe motopropulseur, la direction auxiliaire et l'insonorisation.

† Illustration avec tableaux des dimensions.

\*\*\* Les spécifications du godet roche sont indiquées sur les pneus à carcasse radiale Bridgestone 26.5R25 VSDL L5.

(§) Mesurée à 100 mm (4") en arrière de la lame de coupe, en prenant la charnière du godet comme point pivot, conformément à la norme ISO 14397-2:2007.

(Avec déflexion des pneus) Conformité parfaite à la norme ISO 14397-1:2007, paragraphes 1 à 6, qui autorise un écart de 2 % entre les résultats des calculs et des tests.

(Sans déflexion des pneus) Conformité à la norme ISO 14397-1:2007, paragraphes 1 à 5.

D'autres godets sont disponibles et les offres varient en fonction de la région. Veuillez contacter votre concessionnaire Cat pour en savoir plus.

# Spécifications de la Chargeuse sur pneus 972

## Caractéristiques de fonctionnement : godets (suite)

Timonerie		Timonerie de pelle pour manutention de granulats	
Type de godet		Décharge latérale – À crochets – Fusion	Décharge latérale – À claveter
Type de lame		Lames de coupe à boulonner	Lames de coupe à boulonner
Capacité nominale	m <sup>3</sup>	3,60	3,60
	yd <sup>3</sup>	4,75	4,75
Capacité nominale : facteur de remplissage de 110 %	m <sup>3</sup>	4,00	4,00
	yd <sup>3</sup>	5,25	5,25
Largeur	mm	3 677	3 677
	ft/in	12'0"	12'0"
16† Hauteur de vidage à portée maximale, vidage à 45°	mm	3 070	3 117
	ft/in	10'0"	10'2"
17† Portée au levage maximal et vidage à 45°	mm	1 322	1 247
	ft/in	4'4"	4'1"
Portée avec bras de manutention et godet à l'horizontale	mm	3 067	2 981
	ft/in	10'0"	9'9"
A† Profondeur d'excavation	mm	84	104
	in	3,3"	4,1"
12† Longueur hors tout	mm	9 306	9 235
	ft/in	30'7"	30'4"
B† Hauteur hors tout avec godet au levage maximal	mm	6 074	6 004
	ft/in	20'0"	19'9"
Rayon de braquage de la chargeuse avec godet en position de transport	mm	7 910	7 800
	ft/in	26'0"	25'8"
Charge limite d'équilibre statique, en ligne (avec déflexion des pneus)	kg	16 578	18 439
	lb	36 539	40 640
Charge limite d'équilibre statique, en ligne (sans déflexion des pneus)	kg	17 559	19 611
	lb	38 701	43 224
Charge limite d'équilibre statique, avec articulation (avec déflexion des pneus)	kg	14 334	16 006
	lb	31 594	35 277
Charge limite d'équilibre statique avec articulation (sans déflexion des pneus)	kg	15 345	17 206
	lb	33 821	37 922
Force d'arrachage (§)	kN	182	198
	lbf	41 106	44 572
Poids en ordre de marche*	kg	26 433	25 896
	lb	58 258	57 074

\* Les charges limites d'équilibre statique et les poids en ordre de marche indiqués correspondent à une machine configurée avec des pneus à carcasse radiale Bridgestone 26.5R25 VJT L3, le plein de tous les liquides, le poids d'un conducteur, le contrepoids équipé de série, la commande antitangage, le système de démarrage à froid, les garde-boues pour le déplacement sur route, Product Link, le blocage de différentiel manuel/les essieux non protégés (avant et arrière), le blindage du groupe motopropulseur, la direction auxiliaire et l'insonorisation.

† Illustration avec tableaux des dimensions.

\*\*\* Les spécifications du godet roche sont indiquées sur les pneus à carcasse radiale Bridgestone 26.5R25 VSDL L5.

(§) Mesurée à 100 mm (4") en arrière de la lame de coupe, en prenant la charnière du godet comme point pivot, conformément à la norme ISO 14397-2:2007.

(Avec déflexion des pneus) Conformité parfaite à la norme ISO 14397-1:2007, paragraphes 1 à 6, qui autorise un écart de 2 % entre les résultats des calculs et des tests.

(Sans déflexion des pneus) Conformité à la norme ISO 14397-1:2007, paragraphes 1 à 5.

D'autres godets sont disponibles et les offres varient en fonction de la région. Veuillez contacter votre concessionnaire Cat pour en savoir plus.

# Spécifications de la Chargeuse sur pneus 972

## Caractéristiques de fonctionnement : godets (suite)

Timonerie		Timonerie de pelle pour manutention de granulats			
Type de godet		Déchets, Refoulement – À claveter		Déchets Chargement et transport – À claveter	
Type de lame		Lames de coupe à boulonner en caoutchouc	Lames de coupe à boulonner en acier	Lames de coupe à boulonner en caoutchouc	Lames de coupe à boulonner en acier
Capacité nominale	m <sup>3</sup>	6,50	6,50	7,40	7,40
	yd <sup>3</sup>	8,50	8,50	9,75	9,75
Capacité nominale : facteur de remplissage de 110 %	m <sup>3</sup>	7,20	7,20	8,10	8,10
	yd <sup>3</sup>	9,50	9,50	10,50	10,50
Largeur	mm	3 323	3 357	3 357	3 357
	ft/in	10'10"	11'0"	11'0"	11'0"
16† Hauteur de vidage à portée maximale, vidage à 45°	mm	3 064	3 141	2 858	2 861
	ft/in	10'0"	10'3"	9'4"	9'4"
17† Portée au levage maximal et vidage à 45°	mm	1 114	1 187	1470	1 467
	ft/in	3'7"	3'10"	4'9"	4'9"
Portée avec bras de manutention et godet à l'horizontale	mm	2 924	2 921	3 321	3 318
	ft/in	9'7"	9'7"	10'10"	10'10"
A† Profondeur d'excavation	mm	235	129	235	89
	in	9,2"	5,1"	9,2"	3,5"
12† Longueur hors tout	mm	9 272	9 194	9 595	9 591
	ft/in	30'6"	30'2"	31'6"	31'6"
B† Hauteur hors tout avec godet au levage maximal	mm	6 790	6 790	6 567	6 567
	ft/in	22'4"	22'4"	21'7"	21'7"
Rayon de braquage de la chargeuse avec godet en position de transport	mm	7 685	7 658	7 768	7 767
	ft/in	25'3"	25'2"	25'6"	25'6"
Charge limite d'équilibre statique, en ligne (avec déflexion des pneus)	kg	20 112	19 870	18 386	18 196
	lb	44 329	43 793	40 523	40 104
Charge limite d'équilibre statique, en ligne (sans déflexion des pneus)	kg	21 586	21 338	19 673	19 479
	lb	47 576	47 029	43 359	42 932
Charge limite d'équilibre statique, avec articulation (avec déflexion des pneus)	kg	17 452	17 209	15 897	15 706
	lb	38 465	37 930	35 037	34 617
Charge limite d'équilibre statique avec articulation (sans déflexion des pneus)	kg	18 945	18 697	17 210	17 016
	lb	41 756	41 209	37 931	37 503
Force d'arrachage (§)	kN	205	204	166	165
	lbf	46 147	45 967	37 449	37 107
Poids en ordre de marche*	kg	25 974	26 154	26 255	26 378
	lb	57 247	57 644	57 866	58 137

\* Les charges limites d'équilibre statique et les poids en ordre de marche indiqués correspondent à une machine configurée avec des pneus à carcasse radiale Bridgestone 26.5R25 VJT L3, le plein de tous les liquides, le poids d'un conducteur, le contre poids équipé de série, la commande antitangage, le système de démarrage à froid, les garde-boues pour le déplacement sur route, Product Link, le blocage de différentiel manuel/les essieux non protégés (avant et arrière), le blindage du groupe motopropulseur, la direction auxiliaire et l'insonorisation.

† Illustration avec tableaux des dimensions.

\*\*\* Les spécifications du godet roche sont indiquées sur les pneus à carcasse radiale Bridgestone 26.5R25 VSDL L5.

(§) Mesurée à 100 mm (4") en arrière de la lame de coupe, en prenant la charnière du godet comme point pivot, conformément à la norme ISO 14397-2:2007.

(Avec déflexion des pneus) Conformité parfaite à la norme ISO 14397-1:2007, paragraphes 1 à 6, qui autorise un écart de 2 % entre les résultats des calculs et des tests.

(Sans déflexion des pneus) Conformité à la norme ISO 14397-1:2007, paragraphes 1 à 5.

D'autres godets sont disponibles et les offres varient en fonction de la région. Veuillez contacter votre concessionnaire Cat pour en savoir plus.

# Spécifications de la Chargeuse sur pneus 972

## Caractéristiques de fonctionnement : godets (suite)

Timonerie		Timonerie de pelle pour manutention de granulats	
Type de godet		Déchets, Griffes supérieure – À claveter	
Type de lame		Lames de coupe à boulonner en caoutchouc	Lames de coupe à boulonner en acier
Capacité nominale	m <sup>3</sup>	5,00	5,00
	yd <sup>3</sup>	6,50	6,50
Capacité nominale : facteur de remplissage de 110 %	m <sup>3</sup>	5,50	5,50
	yd <sup>3</sup>	7,25	7,25
Largeur	mm	3 357	3 357
	ft/in	11'0"	11'0"
<b>16</b> † Hauteur de vidage à portée maximale, vidage à 45°	mm	2 569	2 647
	ft/in	8'5"	8'8"
<b>17</b> † Portée au levage maximal et vidage à 45°	mm	1 608	1 681
	ft/in	5'3"	5'6"
Portée avec bras de manutention et godet à l'horizontale	mm	3 624	3 620
	ft/in	11'10"	11'10"
<b>A</b> † Profondeur d'excavation	mm	89	89
	in	3,5"	3,5"
<b>12</b> † Longueur hors tout	mm	9 972	9 893
	ft/in	32'9"	32'6"
<b>B</b> † Hauteur hors tout avec godet au levage maximal	mm	5 707	5 707
	ft/in	18'9"	18'9"
Rayon de braquage de la chargeuse avec godet en position de transport	mm	7 891	7 853
	ft/in	25'11"	25'10"
Charge limite d'équilibre statique, en ligne (avec déflexion des pneus)	kg	16 313	16 196
	lb	35 955	35 696
Charge limite d'équilibre statique, en ligne (sans déflexion des pneus)	kg	17 391	17 274
	lb	38 331	38 073
Charge limite d'équilibre statique, avec articulation (avec déflexion des pneus)	kg	13 990	13 872
	lb	30 834	30 575
Charge limite d'équilibre statique avec articulation (sans déflexion des pneus)	kg	15 100	14 983
	lb	33 281	33 023
Force d'arrachage (§)	kN	136	136
	lbf	30 753	30 683
Poids en ordre de marche*	kg	27 045	27 165
	lb	59 607	59 872

\* Les charges limites d'équilibre statique et les poids en ordre de marche indiqués correspondent à une machine configurée avec des pneus à carcasse radiale Bridgestone 26.5R25 VJT L3, le plein de tous les liquides, le poids d'un conducteur, le contrepoids équipé de série, la commande antitangage, le système de démarrage à froid, les garde-boues pour le déplacement sur route, Product Link, le blocage de différentiel manuel/les essieux non protégés (avant et arrière), le blindage du groupe motopropulseur, la direction auxiliaire et l'insonorisation.

† Illustration avec tableaux des dimensions.

\*\*\* Les spécifications du godet roche sont indiquées sur les pneus à carcasse radiale Bridgestone 26.5R25 VSDL L5.

(§) Mesurée à 100 mm (4") en arrière de la lame de coupe, en prenant la charnière du godet comme point pivot, conformément à la norme ISO 14397-2:2007.

(Avec déflexion des pneus) Conformité parfaite à la norme ISO 14397-1:2007, paragraphes 1 à 6, qui autorise un écart de 2 % entre les résultats des calculs et des tests.

(Sans déflexion des pneus) Conformité à la norme ISO 14397-1:2007, paragraphes 1 à 5.

D'autres godets sont disponibles et les offres varient en fonction de la région. Veuillez contacter votre concessionnaire Cat pour en savoir plus.

# Spécifications de la Chargeuse sur pneus 972

## Caractéristiques de fonctionnement : godets (suite)

Timonerie		Timonerie de pelle pour manutention de granulats						
Type de godet		Copeaux – À claveter			Copeaux – À crochets – Fusion			
Type de lame		Lames de coupe à boulonner	Lames de coupe à boulonner	Lames de coupe à boulonner	Lames de coupe à boulonner	Lames de coupe à boulonner	Lames de coupe à boulonner	Lames de coupe à boulonner
Capacité nominale	m <sup>3</sup>	8,20	11,90	14,00	9,80	9,90	11,90	14,00
	yd <sup>3</sup>	10,75	15,50	18,25	12,75	13	15,50	18,25
Capacité nominale : facteur de remplissage de 110 %	m <sup>3</sup>	9	13,10	15,40	10,80	10,90	13,10	15,40
	yd <sup>3</sup>	11,75	17,25	20,25	14,25	14,25	17,25	20,25
Largeur	mm	3 328	3 943	3 943	3 943	3 943	3 943	3 943
	ft/in	10'11"	12'11"	12'11"	12'11"	12'11"	12'11"	12'11"
<b>16†</b> Hauteur de vidage à portée maximale, vidage à 45°	mm	2 819	2 660	2 519	2 822	2 823	2 663	2 519
	ft/in	9'3"	8'8"	8'3"	9'3"	9'3"	8'8"	8'3"
<b>17†</b> Portée au levage maximal et vidage à 45°	mm	1 523	1 684	1 825	1 562	1 561	1 721	1 865
	ft/in	4'11"	5'6"	5'11"	5'1"	5'1"	5'7"	6'1"
Portée avec bras de manutention et godet à l'horizontale	mm	3 387	3 613	3 813	3 412	3 411	3 637	3 841
	ft/in	11'1"	11'10"	12'6"	11'2"	11'2"	11'11"	12'7"
<b>A†</b> Profondeur d'excavation	mm	119	118	118	90	90	90	90
	in	4,7"	4,6"	4,6"	3,5"	3,5"	3,5"	3,5"
<b>12†</b> Longueur hors tout	mm	9 653	9 878	10 078	9 656	9 655	9 881	10 085
	ft/in	31'9"	32'5"	33'1"	31'9"	31'9"	32'5"	33'2"
<b>B†</b> Hauteur hors tout avec godet au levage maximal	mm	6 691	6 907	7 012	6 727	6 649	6 899	7 045
	ft/in	22'0"	22'8"	23'1"	22'1"	21'10"	22'8"	23'2"
Rayon de braquage de la chargeuse avec godet en position de transport	mm	7 769	8 109	8 167	8 068	8 068	8 137	8 201
	ft/in	25'6"	26'8"	26'10"	26'6"	26'6"	26'9"	26'11"
Charge limite d'équilibre statique, en ligne (avec déflexion des pneus)	kg	19 720	18 386	18 200	19 065	19 082	18 131	17 824
	lb	43 463	40 523	40 113	42 020	42 057	39 962	39 285
Charge limite d'équilibre statique, en ligne (sans déflexion des pneus)	kg	21 104	19 753	19 620	20 470	20 496	19 540	19 267
	lb	46 513	43 537	43 244	45 116	45 173	43 067	42 464
Charge limite d'équilibre statique, avec articulation (avec déflexion des pneus)	kg	17 179	15 878	15 678	16 503	16 516	15 602	15 296
	lb	37 864	34 996	34 556	36 373	36 401	34 387	33 713
Charge limite d'équilibre statique avec articulation (sans déflexion des pneus)	kg	18 586	17 271	17 123	17 930	17 952	17 034	16 761
	lb	40 965	38 065	37 739	39 519	39 567	37 543	36 942
Force d'arrachage (§)	kN	155	133	120	150	150	131	118
	lbf	34 904	30,044	27 045	33 922	33 922	29 558	26 537
Poids en ordre de marche*	kg	25 270	26 290	26 413	26 122	26 131	26 755	26 945
	lb	55 695	57 943	58 214	57 572	57 592	58 968	59 387

\* Les charges limites d'équilibre statique et les poids en ordre de marche indiqués correspondent à une machine configurée avec des pneus à carcasse radiale Bridgestone 26.5R25 VJT L3, le plein de tous les liquides, le poids d'un conducteur, le contrepoids équipé de série, la commande antitangage, le système de démarrage à froid, les garde-boues pour le déplacement sur route, Product Link, le blocage de différentiel manuel/les essieux non protégés (avant et arrière), le blindage du groupe motopropulseur, la direction auxiliaire et l'insonorisation.

† Illustration avec tableaux des dimensions.

\*\*\* Les spécifications du godet roche sont indiquées sur les pneus à carcasse radiale Bridgestone 26.5R25 VSDL L5.

(§) Mesurée à 100 mm (4") en arrière de la lame de coupe, en prenant la charnière du godet comme point pivot, conformément à la norme ISO 14397-2:2007.

(Avec déflexion des pneus) Conformité parfaite à la norme ISO 14397-1:2007, paragraphes 1 à 6, qui autorise un écart de 2 % entre les résultats des calculs et des tests.

(Sans déflexion des pneus) Conformité à la norme ISO 14397-1:2007, paragraphes 1 à 5.

D'autres godets sont disponibles et les offres varient en fonction de la région. Veuillez contacter votre concessionnaire Cat pour en savoir plus.



# Spécifications de la Chargeuse sur pneus 972

## Spécifications de fourche

### Spécifications de la fourche

1	Longueur de dent	mm	1 524
		in	60,0
2	Centre de la charge	mm	762
		in	30,0
	Charge limite d'équilibre statique - En ligne (fourches à l'horizontale)	kg	14 052
		lbs	30 971
	Charge limite d'équilibre statique, bâti articulé, (fourches à l'horizontale)	kg	12 370
		lbs	27 263
	Charge nominale (SAE J1197 - 50 % de FTSTL [charge limite d'équilibre statique au braquage maxi])	kg	6 185
		lbs	13 631
	Charge nominale (CEN EN 474-3 terrain accidenté - 60 % de la FTSTL)	kg	7 422
		lbs	16 358
	Charge nominale (CEN EN 474-3 terrain ferme et plat - 80 % de la FTSTL)	kg	9 896
		lbs	21 810
3	Longueur maximale hors tout	mm	9 689
		in	381,5
4	Portée avec fourches au niveau du sol	mm	1 288
		in	50,7
5	*Distance entre le sol et le bas des dents à hauteur minimale, fourches à l'horizontale	mm	-150
		in	-5,9
6	Portée avec les bras à l'horizontale et les fourches parallèles	mm	1 824
		in	71,8
7	Portée avec les fourches à hauteur maximale	mm	779
		in	30,7
8	Distance entre le sol et l'extrémité des dents avec les bras à l'horizontale et les fourches parallèles	mm	1 862
		in	73,3
9	Distance entre le sol et l'extrémité des dents à hauteur maximale et avec les fourches parallèles	mm	4 167
		in	164,1
10	Hauteur hors tout des fourches au levage maximum (distance entre le sommet du chariot et le sol)	mm	4 942
		in	194,6
11	Hauteur de déversement à la hauteur de levage maximale et au vidage maximal	mm	2 871
		in	113,0
12	Angle de vidage max. par rapport à l'horizontale	deg.	43
13	Largeur hors tout du tablier	mm	2 217
		in	87,3
14	Hauteur hors tout du tablier	mm	840
		in	33,1
15	Largeur extérieure des pointes (écartement maxi)	mm	2 070
		in	81,5
16	Largeur extérieure des pointes (écartement mini)	mm	470
		in	18,5
	Largeur de pointe (pointe unique)	mm	150,0
		in	5,9
	Épaisseur des dents	mm	65,0
		in	2,6
	Capacité des dents	kg	6 300
		lbs	13 885
	Poids en ordre de marche	kg	23 937
		lbs	52 756

\*Les valeurs négatives indiquent au-dessous du niveau

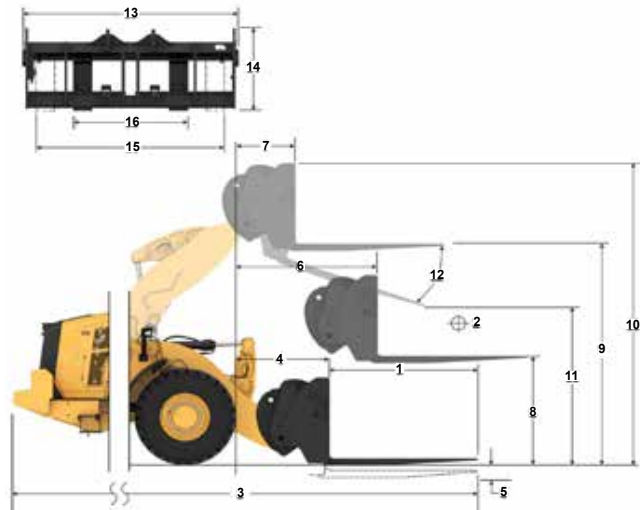
### 972 STD

Fourche à palettes, FUSION

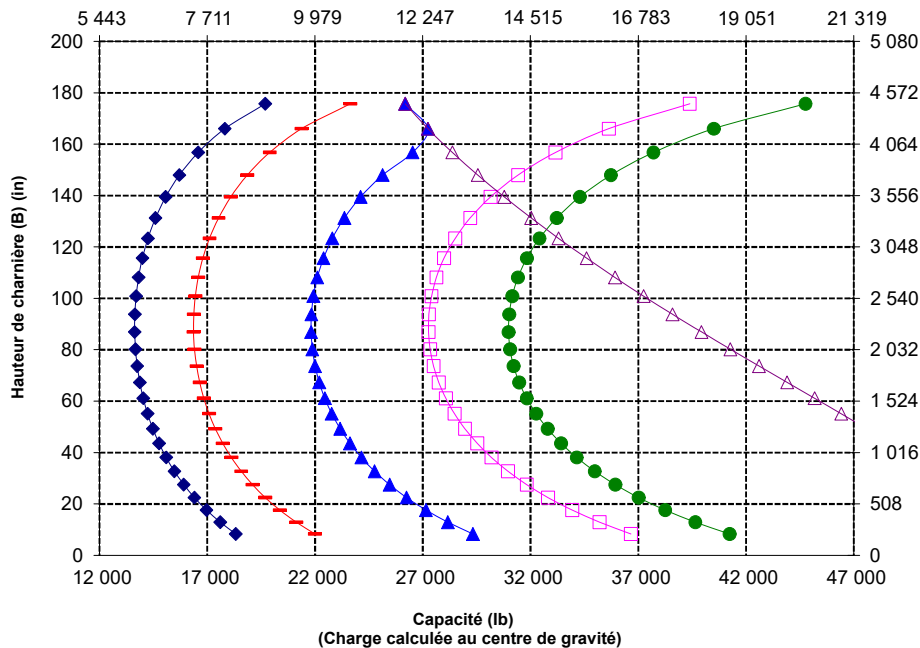
Tablier 87 in    Pointe 60 in

530-1861

548-3265



Capacité (kg)  
(Charge calculée au centre de gravité)



NOTA : Les charges limites d'équilibre statique et le poids en ordre de marche sont basés sur la configuration de chargeuse suivante : Pneus Bridgestone VJT L3, climatisation, commande antitangage, blindage du groupe motopropulseur, plein de carburant, réservoir de carburant, liquide de lubrifiants et conducteur.

Spécifications et capacités nominales conformes aux normes suivantes : SAE\* J1197, ISO 14397-1, CEN\*\* EN 474-3.

La charge utile nominale d'une chargeuse équipée d'une fourche à palettes est déterminée par : SAE J1197 : 50 % de la charge limite d'équilibre statique au braquage maximal ou limite hydraulique. CEN EN 474-3 : 60 % de la charge limite d'équilibre statique au braquage maximal sur terrain accidenté ou limite hydraulique. CEN EN 474-3 : 80 % de la charge limite d'équilibre statique au braquage maximal sur terrain ferme et plat ou limite hydraulique.

\*SAE : Society of Automotive Engineers  
\*\*CEN : Comité européen de normalisation



**AVERTISSEMENT** : ne dépassez pas la capacité de charge des dents. La capacité des dents est gravée sur le côté de chaque dent.

## Spécifications de fourche

### Spécifications de la fourche

1	Longueur de dent	mm	1 524
		in	60,0
2	Centre de la charge	mm	762
		in	30,0
	Charge limite d'équilibre statique - En ligne (fourches à l'horizontale)	kg	12 773
		lbs	28 153
	Charge limite d'équilibre statique, bâti articulé, (fourches à l'horizontale)	kg	11 214
		lbs	24 715
	Charge nominale (SAE J1197 - 50 % de FTSTL [charge limite d'équilibre statique au braquage maxi])	kg	5 607
		lbs	12 357
	Charge nominale (CEN EN 474-3 terrain accidenté - 60 % de la FTSTL)	kg	6 728
		lbs	14 829
	Charge nominale (CEN EN 474-3 terrain ferme et plat - 80 % de la FTSTL)	kg	7 254
		lbs	15 988
3	Longueur maximale hors tout	mm	10 015
		in	394,3
4	Portée avec fourches au niveau du sol	mm	1 614
		in	63,5
5	*Distance entre le sol et le bas des dents à hauteur minimale, fourches à l'horizontale	mm	-145
		in	-5,7
6	Portée avec les bras à l'horizontale et les fourches parallèles	mm	2 098
		in	82,6
7	Portée avec les fourches à hauteur maximale	mm	802
		in	31,6
8	Distance entre le sol et l'extrémité des dents avec les bras à l'horizontale et les fourches parallèles	mm	1 862
		in	73,3
9	Distance entre le sol et l'extrémité des dents à hauteur maximale et avec les fourches parallèles	mm	4 503
		in	177,3
10	Hauteur hors tout des fourches au levage maximum (distance entre le sommet du chariot et le sol)	mm	5 278
		in	207,8
11	Hauteur de déversement à la hauteur de levage maximale et au vidage maximal	mm	3 185
		in	125,4
12	Angle de vidage max. par rapport à l'horizontale	deg.	44
13	Largeur hors tout du tablier	mm	2 217
		in	87,3
14	Hauteur hors tout du tablier	mm	840
		in	33,1
15	Largeur extérieure des pointes (écartement maxi)	mm	2 070
		in	81,5
16	Largeur extérieure des pointes (écartement mini)	mm	470
		in	18,5
	Largeur de pointe (pointe unique)	mm	150,0
		in	5,9
	Épaisseur des dents	mm	65,0
		in	2,6
	Capacité des dents	kg	6 300
		lbs	13 885
	Poids en ordre de marche	kg	23 939
		lbs	52 761

\*Les valeurs négatives indiquent au-dessous du niveau

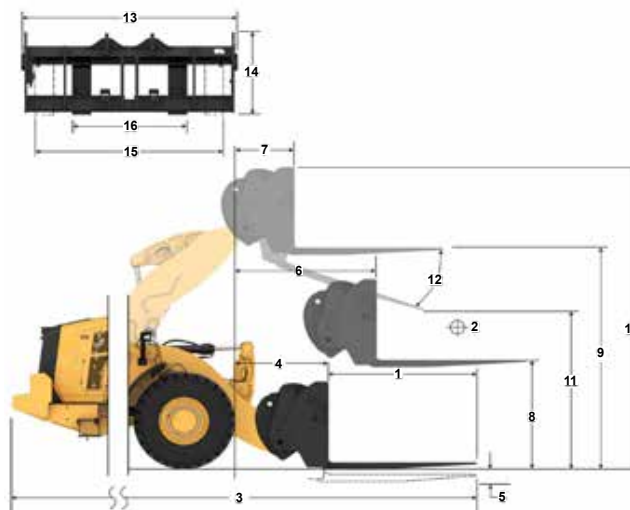
### 972 HL

Fourche à palettes, FUSION

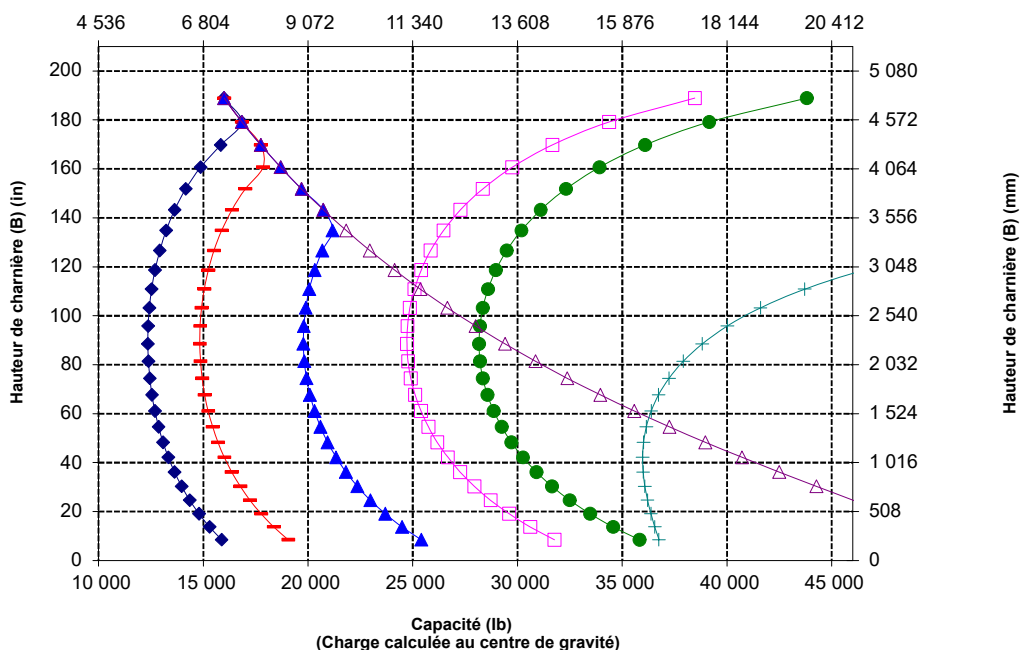
Tablier 87 in Pointe 60 in

530-1861

548-3265



Capacité (kg)  
(Charge calculée au centre de gravité)



NOTA : Les charges limites d'équilibre statique et le poids en ordre de marche sont basés sur la configuration de chargeuse suivante : Pneus Bridgestone VJT L3, climatisation, commande antitangage, blindage du groupe motopropulseur, plein de carburant, réservoir de carburant, liquide de lubrifiants et conducteur.

Spécifications et capacités nominales conformes aux normes suivantes : SAE\* J1197, ISO 14397-1, CEN\*\* EN 474-3.

La charge utile nominale d'une chargeuse équipée d'une fourche à palettes est déterminée par : SAE J1197 : 50 % de la charge limite d'équilibre statique au braquage maximal ou limite hydraulique. CEN EN 474-3 : 60 % de la charge limite d'équilibre statique au braquage maximal sur terrain accidenté ou limite hydraulique. CEN EN 474-3 : 80 % de la charge limite d'équilibre statique au braquage maximal sur terrain ferme et plat ou limite hydraulique.

\*SAE : Society of Automotive Engineers  
\*\*CEN : Comité européen de normalisation



**AVERTISSEMENT** : ne dépassez pas la capacité de charge des dents. La capacité des dents est gravée sur le côté de chaque dent.

# Spécifications de la Chargeuse sur pneus 972

## Spécifications de fourche

### Spécifications de la fourche

1	Longueur de dent	mm	1 524
		in	60.0
2	Centre de la charge	mm	762
		in	30.0
	Charge limite d'équilibre statique - En ligne (fourches à l'horizontale)	kg	14 928
		lbs	32 901
	Charge limite d'équilibre statique, bâti articulé, (fourches à l'horizontale)	kg	13 114
		lbs	28 902
	Charge nominale (SAE J1197 - 50 % de FTSTL [charge limite d'équilibre statique au braquage maxi])	kg	8 557
		lbs	14 451
	Charge nominale (CEN EN 474-3 terrain accidenté - 60 % de la FTSTL)	kg	7 888
		lbs	17 341
	Charge nominale (CEN EN 474-3 terrain ferme et plat - 80 % de la FTSTL)	kg	10 491
		lbs	23 122
3	Longueur maximale hors tout	mm	9 681
		in	381.1
4	Portée avec fourches au niveau du sol	mm	1 288
		in	50.7
5	*Distance entre le sol et le bas des dents à hauteur minimale, fourches à l'horizontale	mm	-150
		in	-5.9
6	Portée avec les bras à l'horizontale et les fourches parallèles	mm	1 824
		in	71.8
7	Portée avec les fourches à hauteur maximale	mm	779
		in	30.7
8	Distance entre le sol et l'extrémité des dents avec les bras à l'horizontale et les fourches parallèles	mm	1 862
		in	73.3
9	Distance entre le sol et l'extrémité des dents à hauteur maximale et avec les fourches parallèles	mm	4 167
		in	164.1
10	Hauteur hors tout des fourches au levage maximum (distance entre le sommet du chariot et le sol)	mm	4 942
		in	194.6
11	Hauteur de déversement à la hauteur de levage maximale et au vidage maximal	mm	2 871
		in	113.0
12	Angle de vidage max. par rapport à l'horizontale	deg.	43
13	Largeur hors tout du tablier	mm	2 217
		in	87.3
14	Hauteur hors tout du tablier	mm	840
		in	33.1
15	Largeur extérieure des pointes (écartement maxi)	mm	2 070
		in	81.5
16	Largeur extérieure des pointes (écartement mini)	mm	470
		in	18.5
	Largeur de pointe (pointe unique)	mm	150.0
		in	5.9
	Épaisseur des dents	mm	65.0
		in	2.6
	Capacité des dents	kg	6 300
		lbs	13 885
	Poids en ordre de marche	kg	24 486
		lbs	53 967

\*Les valeurs négatives indiquent au-dessous du niveau

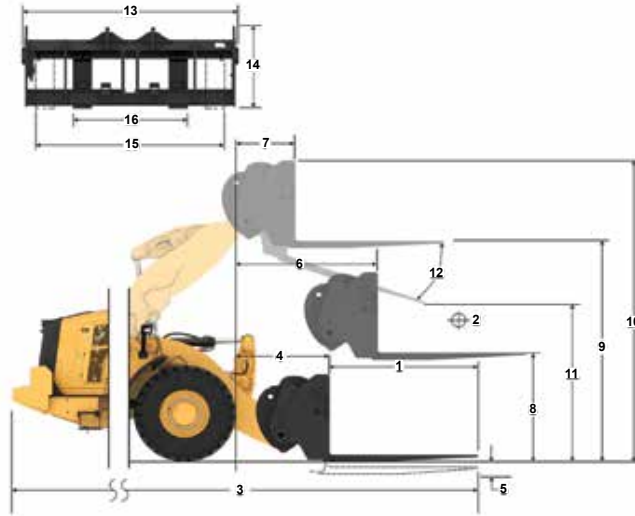
## 972 AGG

Fourche à palettes, FUSION

Tablier 87 in Pointe 60 in

530-1861

548-3265



Capacité (kg)  
(Charge calculée au centre de gravité)

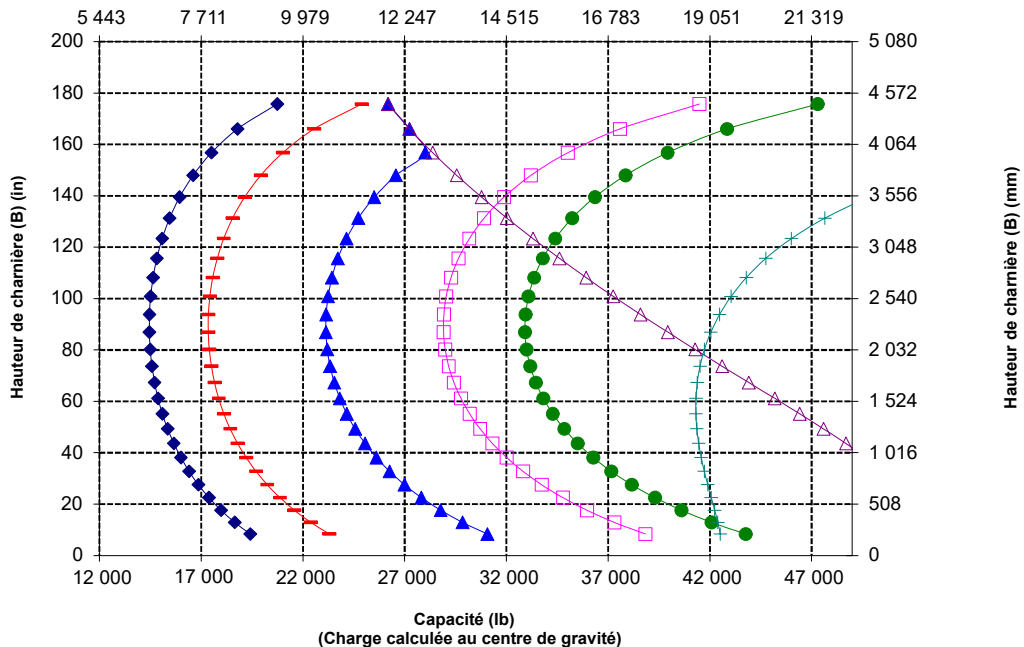
- ◆ Charge utile (SAE J1197)
- ◆ Charge utile (CEN EN 474-3, terrain accidenté)
- ◆ Charge utile (CEN EN 474-3, terrain ferme et plat)
- ◆ Charge limite d'équilibre statique, avec articulation
- ◆ Charge limite d'équilibre statique, en ligne
- ◆ Capacité d'entraînement hydraulique
- ◆ Capacité de levage hydraulique

NOTA : Les charges limites d'équilibre statique et le poids en ordre de marche sont basés sur la configuration de chargeuse suivante : Pneus Bridgestone VJT L3, climatisation, commande antitangage, blindage du groupe motopropulseur, plein de carburant, réservoir de carburant, liquide de lubrifiants et conducteur.

Spécifications et capacités nominales conformes aux normes suivantes : SAE\* J1197, ISO 14397-1, CEN\*\* EN 474-3.

La charge utile nominale d'une chargeuse équipée d'une fourche à palettes est déterminée par : SAE J1197 : 50 % de la charge limite d'équilibre statique au braquage maximal ou limite hydraulique. CEN EN 474-3 : 60 % de la charge limite d'équilibre statique au braquage maximal sur terrain accidenté ou limite hydraulique. CEN EN 474-3 : 80 % de la charge limite d'équilibre statique au braquage maximal sur terrain ferme et plat ou limite hydraulique.

\*SAE : Society of Automotive Engineers  
\*\*CEN : Comité européen de normalisation



**AVERTISSEMENT** : ne dépassez pas la capacité de charge des dents. La capacité des dents est gravée sur le côté de chaque dent.

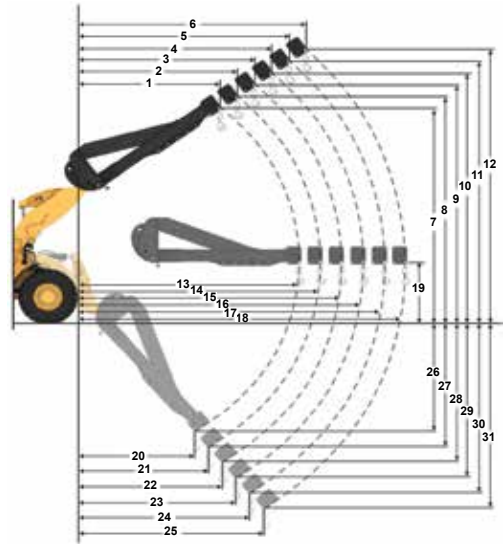
# Chargeuse sur pneus 972 Spécifications

## Spécifications du bras de manutention

### Spécifications du bras de manutention

	Rentré	Prolongation 1	Prolongation 2	Prolongation 3	Prolongation 4	Sorti
Levage maxi - Portée du crochet (1, 2, 3, 4, 5, 6)	mm 2 064 ft, in 6' 9"	2 204 7' 2"	2 344 7' 8"	2 485 8' 1"	2 625 8' 7"	2 766 9' 0"
Levage maxi - Hauteur du crochet (7, 8, 9, 10, 11, 12)	mm 7 280 ft, in 23' 10"	7 550 24' 9"	7 821 25' 7"	8 091 26' 6"	8 362 27' 5"	8 632 28' 3"
Niveau - Portée du crochet (13, 14, 15, 16, 17, 18)	mm 4 683 ft, in 15' 4"	4 988 16' 4"	5 293 17' 4"	5 597 18' 4"	5 902 19' 4"	6 207 20' 4"
Niveau - Hauteur du crochet (19)	mm 1 933 ft, in 6' 4"	1 933 6' 4"	1 933 6' 4"	1 933 6' 4"	1 933 6' 4"	1 933 6' 4"
Levage mini - Portée du crochet (20, 21, 22, 23, 24, 25)	mm 1 887 ft, in 6' 2"	2 017 6' 7"	2 146 7' 0"	2 275 7' 5"	2 404 7' 10"	2 534 8' 3"
Levage mini - Hauteur du crochet (26, 27, 28, 29, 30, 31)	mm (2 863) ft, in -9' 7"	(3 139) -10' 8"	(3 415) -11' 9"	(3 691) -12' 10"	(3 967) -13' 11"	(4 243) -13' 0"
Charge limite d'équilibre statique, en ligne	kg 8 860	8 395	7 975	7 594	7 247	6 930
	lb 19 528	18 502	17 576	16 737	15 973	15 273
Charge limite d'équilibre statique, avec articulation	kg 7 817	7 405	7 034	6 698	6 391	6 111
	lb 17 228	16 321	15 504	14 762	14 087	13 468
Poids en ordre de marche	kg 23 698	23 698	23 698	23 698	23 698	23 698
	lb 52 230	52 230	52 230	52 230	52 230	52 230

## 972 STD Bras de manutention fusion 6 pos.



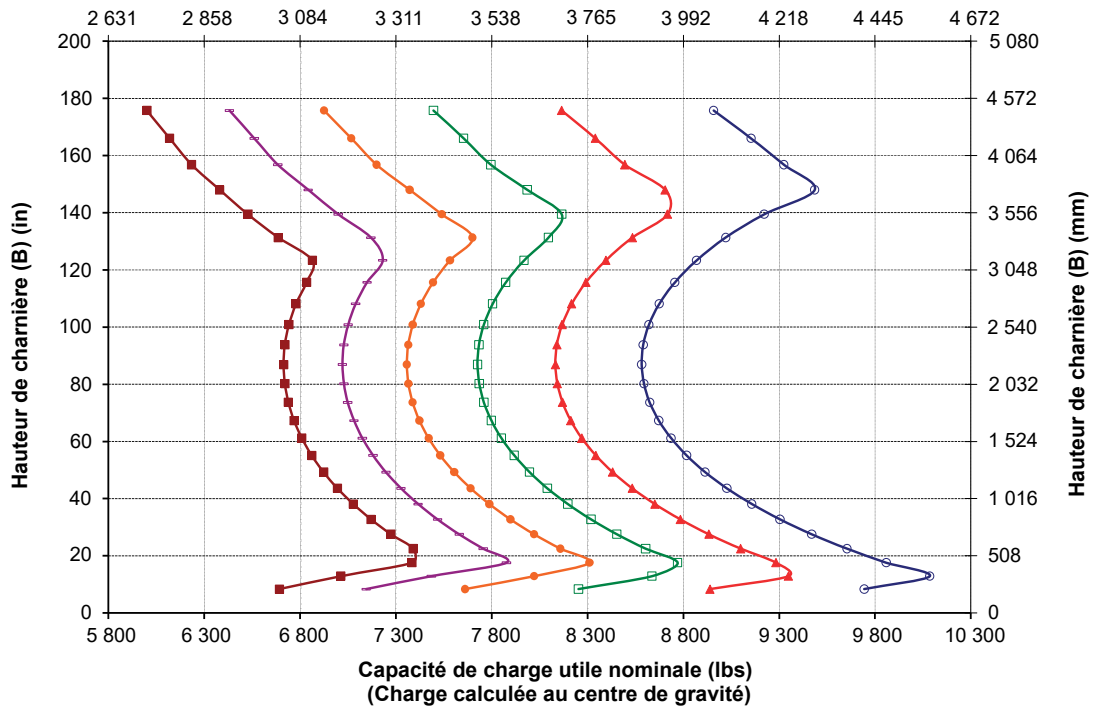
### Capacité de charge utile nominale (kg) (Charge calculée au centre de gravité)

- Rentré
- Prolongation 1
- Prolongation 2
- Prolongation 3
- Prolongation 4
- Sorti

**NOTA :** Les charges limites d'équilibre statique et le poids en ordre de marche sont basés sur la chargeuse suivante : Pneu Bridgestone VJT L3, climatisation, commande antitangage, blindage du groupe motopropulseur, plein de tous les liquides, réservoir de carburant, liquide de refroidissement, lubrifiants et le poids d'un conducteur. Spécifications et valeurs nominales conformes aux normes suivantes : SAE\* J1197, ISO 14397-1

La charge nominale pour une chargeuse équipée d'un bras de manutention est déterminée par : SAE J1197 : 50 % de la charge limite d'équilibre statique au braquage maximal ou limite hydraulique.

\*SAE : Society of Automotive Engineers



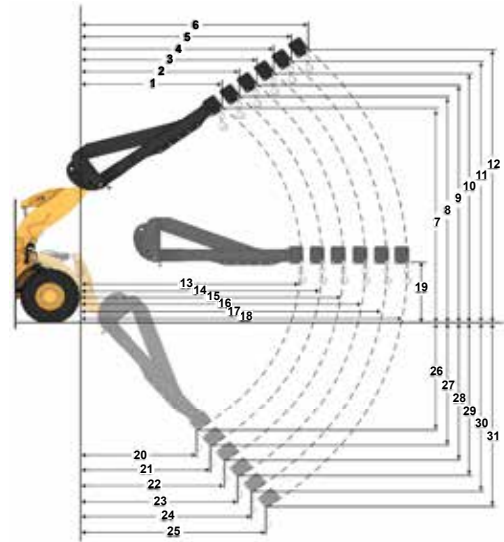
# Chargeuse sur pneus 972 Spécifications

## Spécifications du bras de manutention

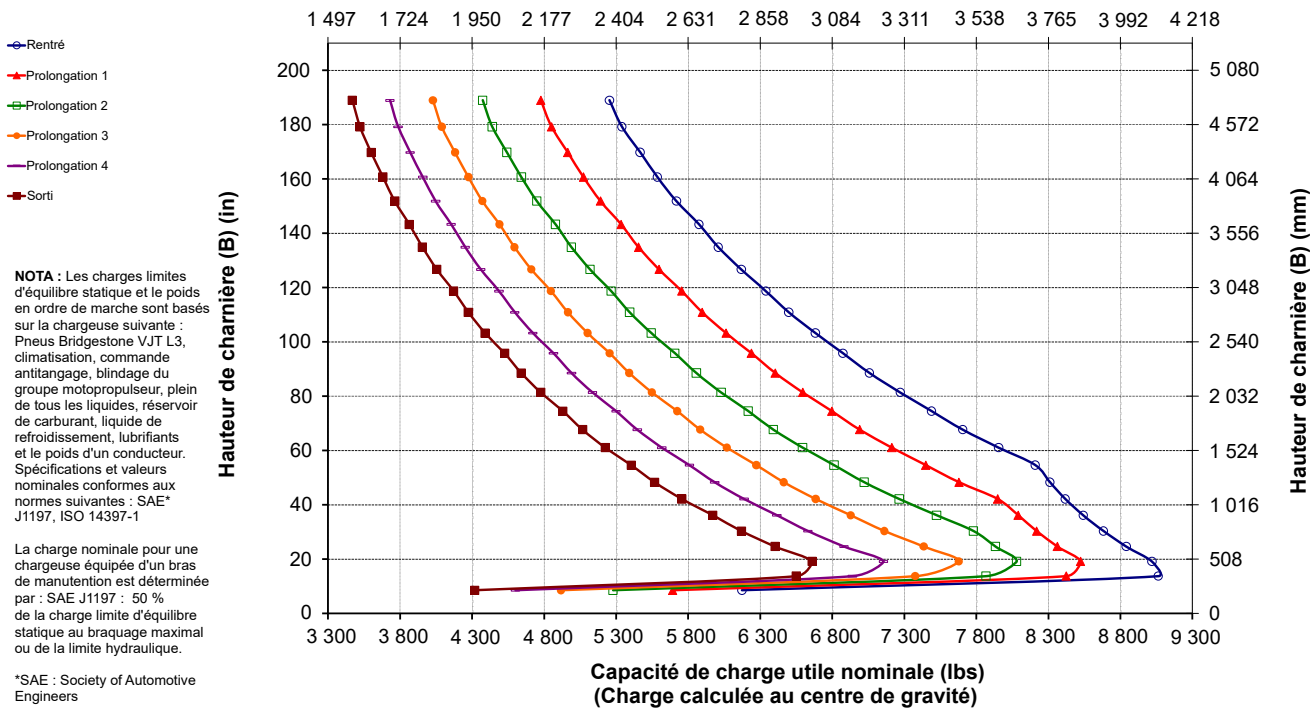
### Spécifications du bras de manutention

	Rentré	Prolongatio 1	Prolongation 2	Prolongation 3	Prolongation 4	Sorti
Levage max - Portée du crochet (1, 2, 3, 4, 5, 6)	mm 1 273 ft, in 4'2"	1 336 4'4"	1 399 4'7"	1 462 4'9"	1 525 5'0"	1 589 5'2"
Levage max - Hauteur du crochet (7, 8, 9, 10, 11, 12)	mm 7 971 ft, in 26'1"	8 269 27'1"	8 568 28'1"	8 866 29'1"	9 164 30'0"	9 462 31'0"
Niveau - Portée du crochet (13, 14, 15, 16, 17, 18)	mm 4 957 ft, in 16'3"	5 262 17'3"	5 567 18'3"	5 871 19'3"	6 176 20'3"	6 481 21'3"
Niveau - Hauteur du crochet (19)	mm 1 933 ft, in 6'4"	1 933 6'4"	1 933 6'4"	1 933 6'4"	1 933 6'4"	1 933 6'4"
Levage min - Portée du crochet (20, 21, 22, 23, 24, 25)	mm (413) ft, in -1' 7"	(529) -1' 3"	(645) -2' 10"	(761) -2' 6"	(877) -2' 1"	(993) -3' 8"
Levage min - Hauteur du crochet (26, 27, 28, 29, 30, 31)	mm (2 741) ft, in -8' 0"	(3 023) -9' 0"	(3 305) -10' 1"	(3 587) -11' 2"	(3 868) -12' 3"	(4 150) -13' 4"
Charge limite d'équilibre statique, en ligne droite	kg 8 285 lb 18 259	7 868 17 341	7 490 16 509	7 147 15 751	6 832 15 059	6 544 14 423
Charge d'équilibre statique, articulé	kg 7 290 lb 16 068	6 923 15 258	6 590 14 525	6 287 13 857	6 010 13 246	5 756 12 685
Poids en ordre de marche	kg 23 700 lb 52 234	23 700 52 234	23 700 52 234	23 700 52 234	23 700 52 234	23 700 52 234

## 972 HL Bras de manutention fusion 6 pos.



### Capacité de charge utile nominale (kg) (Charge calculée au centre de gravité)



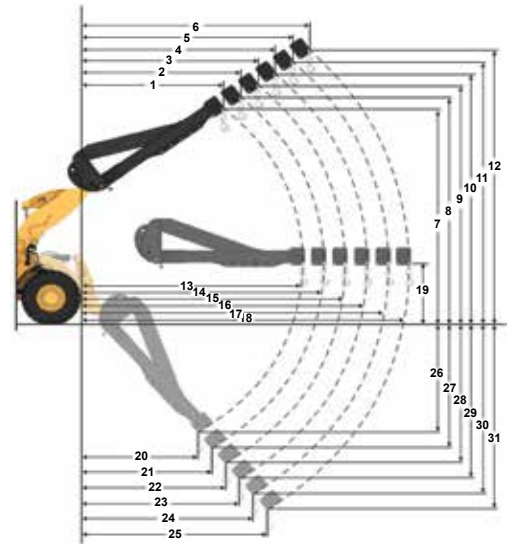
# Chargeuse sur pneus 972 Spécifications

## Spécifications du bras de manutention

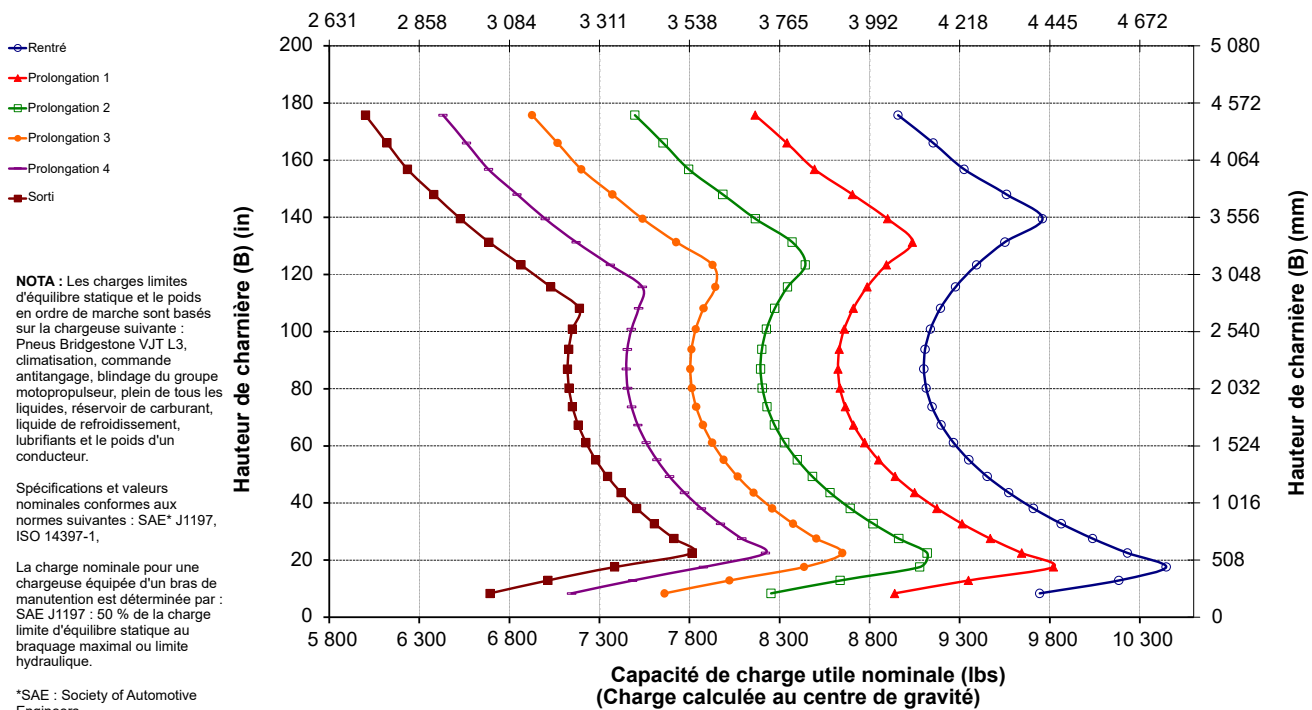
### Spécifications du bras de manutention

	Rentré	Prolongation 1	Prolongation 2	Prolongation 3	Prolongation 4	Sorti
Levage max - Portée du crochet (1, 2, 3, 4, 5, 6)	mm 2 064 ft, in 6'9"	2 204 7'2"	2 344 7'8"	2 485 8'1"	2 625 8'7"	2 766 9'0"
Levage max - Hauteur du crochet (7, 8, 9, 10, 11, 12)	mm 7 280 ft, in 23'10"	7 550 24'9"	7 821 25'7"	8 091 26'6"	8 362 27'5"	8 632 28'3"
Niveau - Portée du crochet (13, 14, 15, 16, 17, 18)	mm 4 683 ft, in 15'4"	4 988 16'4"	5 293 17'4"	5 597 18'4"	5 902 19'4"	6 207 20'4"
Niveau - Hauteur du crochet (19)	mm 1 933 ft, in 6'4"	1 933 6'4"	1 933 6'4"	1 933 6'4"	1 933 6'4"	1 933 6'4"
Levage min - Portée du crochet (20, 21, 22, 23, 24, 25)	mm 1 887 ft, in 6'2"	2 017 6'7"	2 146 7'0"	2 275 7'5"	2 404 7'10"	2 534 8'3"
Levage min - Hauteur du crochet (26, 27, 28, 29, 30, 31)	mm (2 863) ft, in -9' 7"	(3 139) -10' 8"	(3 415) -11' 9"	(3 691) -12' 10"	(3 967) -13' 11"	(4 243) -13' 0"
Charge limite d'équilibre statique, en ligne droite	kg 9 416 lb 20 754	8 922 19 665	8 477 18 682	8 072 17 792	7 704 16 980	7 368 16 238
Charge d'équilibre statique, articulé	kg 8 292 lb 18 276	7 857 17 316	7 464 16 450	7 107 15 664	6 782 14 949	6 485 14 294
Poids en ordre de marche	kg 24 247 lb 53 440	24 247 53 440	24 247 53 440	24 247 53 440	24 247 53 440	24 247 53 440

## 972 AGG Bras de manutention fusion 6 pos.



### Capacité de charge utile nominale (kg) (Charge calculée au centre de gravité)





# Spécifications de la Chargeuse sur pneus 972

## Équipement standard et options

L'équipement de série et les options peuvent varier. Pour de plus amples informations, veuillez consulter votre concessionnaire Cat.

	De série	En option		De série	En option
<b>POSTE DE CONDUITE</b>			<b>CIRCUIT HYDRAULIQUE</b>		
Cabine, pressurisée et insonorisée	✓		Circuit d'équipement, détection de charge avec pompe à pistons à cylindrée variable	✓	
Porte, système d'ouverture à distance		✓	Circuit de direction, détection de charge avec pompe à pistons à cylindrée variable dédiée	✓	
Commandes d'équipement EH, frein de stationnement	✓		Commande antitangage, accumulateurs doubles	✓	
Volant de direction HMU		✓	3 <sup>e</sup> et 4 <sup>e</sup> fonctions auxiliaires avec commande antitangage		✓
Direction, manipulateur	✓		Robinets de prélèvement d'échantillons d'huile, flexibles Cat XT™	✓	
Équipement radio (FM, AM, USB, BT)		✓	Commande d'attache rapide		✓
Équipement radio (DAB+)		✓	<b>GROUPE MOTOPROPULSEUR</b>		
Prééquipement radio CB		✓	Moteur C9.3B Cat	✓	
Siège avec revêtement en tissu, à suspension pneumatique	✓		Pompe électrique d'amorçage de carburant	✓	
Siège, revêtement en tissu/daim, chauffé à suspension pneumatique		✓	Séparateur de carburant/d'eau et filtre à carburant secondaire	✓	
Siège, en tissu/cuir, à suspension pneumatique, chauffé et ventilé		✓	Moteur, préfiltre à air	✓	
Affichage à écran tactile	✓		Turbine, préfiltre à air		✓
Visibilité : rétroviseurs, caméra arrière	✓		Radiateur, applications générant beaucoup de débris		✓
Système de visibilité à 360°		✓	Ventilateur de refroidissement réversible		✓
Système de radar arrière Cat Detect		✓	Essieux, blocage de différentiel avant	✓	
Écran de vision arrière dédié		✓	Essieux, blocages de différentiel auto avant et arrière		✓
Rétroviseurs chauffants		✓	Joints d'essieu, robinets de vidange écologiques, prêts à l'emploi, pour températures extrêmes		✓
Climatiseur, chauffage, dégivreur (ventilateur, température auto)	✓		Essieux, refroidisseur d'huile		✓
Pare-soleil, avant, rétractable	✓		Transmission automatique powershift à trains planétaires	✓	
Pare-soleil, arrière, rétractable	✓		Convertisseur de couple avec verrouillage	✓	
Plateforme pour nettoyage du pare-brise, avant	✓		Freins de manœuvre, circuits hydrauliques, disque à bain d'huile entièrement sous carter, indicateurs d'usure	✓	
Vitres, avant, verre feuilleté	✓		Circuit de freinage intégré (IBS)	✓	
Vitres, avant, extra-robuste		✓	Frein de stationnement, compas de mesure sur essieux avant, serré par ressort et desserré par pression	✓	
Protège-vitre cabine complète		✓	<b>ÉQUIPEMENT ÉLECTRIQUE</b>		
<b>TECHNOLOGIES EMBARQUÉES</b>			Circuit de démarrage et de charge, 24 V	✓	
Dispositif de pesage Cat	✓		Démarrateur électrique, à usage intensif	✓	
Autodig avec pneus à définition automatique	✓		Démarrage à froid, 120 V ou 240 V		✓
ID conducteur et sécurité machine	✓		Éclairage : halogène, 4 projecteurs, 2 phares halogènes avec clignotants de direction, 2 feux arrière	✓	
Profils d'application	✓		Éclairage : phares avec clignotants		✓
Supports de travail	✓		Gyrophare		✓
Aide commandes et Guide d'utilisation et d'entretien électronique*	✓				
Cat Advanced Payload		✓			
Imprimante Cat Payload		✓			

\* Non disponible dans toutes les langues

\*\* De série sous réserve des réglementations applicables

\*\*\* Non compatible avec versions pour déplacements sur route

(suite à la page suivante)



## Équipement standard et options (suite)

L'équipement de série et les options peuvent varier. Pour de plus amples informations, veuillez consulter votre concessionnaire Cat.

	De série	En option		De série	En option
<b>CENTRALE DE SURVEILLANCE</b>			<b>CONFIGURATIONS SPÉCIALES</b>		
Tableau de bord avant avec jauges analogiques, écran LCD et témoins d'avertissement	✓		Chargeuse sur pneus pour manutention de granulats		✓
Moniteur à écran tactile principal (Cat Payload, écrans quadruples, réglages et messages machine)	✓		Déchets et industriel		✓
Lampes stroboscopiques à sens de marche inversé***		✓	Godet pour aciéries		✓
<b>TIMONERIE</b>			Résistance à la corrosion		
Hauteur de levage standard, timonerie en Z	✓				✓
Grande hauteur de levage, timonerie en Z		✓			
Désengagements : levage et cavage	✓				
<b>ÉQUIPEMENT SUPPLÉMENTAIRE</b>					
Système Cat Autolube		✓			
Rallonges de garde-boue ou déplacement sur route		✓			
Protections : groupe motopropulseur, carter, cabine, vérins, arrière		✓			
Huile hydraulique biodégradable		✓			
Dispositif de vidange d'huile rapide		✓			
Accès cabine arrière		✓			
Boîte à outils		✓			
Cales de roues		✓			
Circuit de direction auxiliaire, électrique**		✓			

\* Non disponible dans toutes les langues

\*\* De série sous réserve des réglementations applicables

\*\*\* Non compatible avec versions pour déplacements sur route

# Déclaration environnementale 972

Les informations suivantes s'appliquent à la machine à l'étape de fabrication finale telle que configurée pour la vente dans les régions couvertes dans ce document. Le contenu de cette déclaration n'est valide qu'au moment de sa publication ; toutefois, le contenu relatif aux fonctions et caractéristiques de la machine peut être modifié sans préavis. Pour toute information supplémentaire, consultez le guide d'utilisation et d'entretien de la machine.

Pour plus d'informations sur la durabilité en action et nos progrès, visitez la page [www.caterpillar.com/en/company/sustainability.html](http://www.caterpillar.com/en/company/sustainability.html).

## Moteur

- Le Moteur C9.3B Cat® est conforme aux normes sur les émissions Tier 4 Final de l'EPA pour les États-Unis, Stage V pour l'Union européenne, Stage V pour la Corée, Stage IV pour moteurs non routiers pour la Chine et 2014 pour le Japon.
  - Les moteurs diesel Cat doivent utiliser du carburant diesel à très faible teneur en soufre (15 ppm de soufre ou moins) ou du carburant diesel à très faible teneur en soufre mélangé aux carburants à plus faible intensité de carbone suivants, jusqu'à :
    - ✓ 20 % biodiesel EMAG (ester méthylique d'acide gras)\*
    - ✓ 100 % de diesel renouvelable, huile végétale hydrotraitee et carburants GTL (gaz à liquide)
- Référez-vous aux directives pour une application réussie. Veuillez contacter votre concessionnaire Cat ou référez-vous à la publication spéciale SEBU6250 Caterpillar Machine Fluids Recommendations (Recommandations relatives aux liquides des équipements Caterpillar).

*\*Les moteurs non équipés de dispositifs de post-traitement peuvent utiliser des mélanges supérieurs, jusqu'à 100 % de biodiesel.*

## Système de climatisation

Le système de climatisation de cette machine contient du gaz réfrigérant fluoré à effet de serre R134a (potentiel de réchauffement climatique = 1 430). Le système contient 1,6 kg (3,5 lb) de réfrigérant, avec un équivalent CO<sub>2</sub> de 2,288 tonnes métriques (2,522 US t).

## Peinture

- Selon les meilleures connaissances existantes, la concentration maximale admise, mesurée en ppm, des métaux lourds suivants dans la peinture est comme suit :
  - Barium < 0,01 %
  - Cadmium < 0,01 %
  - Chrome < 0,01 %
  - Plomb < 0,01 %

## Performances acoustiques

Niveau de pression acoustique (ISO 6396:2008)	70 dB(A)
Niveau de puissance acoustique (ISO 6395:2008)	109 dB(A)
Niveau de pression acoustique (ISO 6396:2008)*	69 dB(A)
Niveau de puissance acoustique (ISO 6395:2008)**	108 dB(A)

\*Y compris les pays adoptant les directives de l'Union européenne et du Royaume-Uni

\*\*Directive sur les niveaux sonores de l'Union européenne 2000/14/CE et Règlementation sur les niveaux sonores du Royaume-Uni 2001 n° 1701

## Huiles et liquides

- L'usine Caterpillar effectue un remplissage de liquides de refroidissement à base d'éthylène glycol. L'antigel/Le liquide de refroidissement pour moteur diesel Cat (DEAC) et le liquide de refroidissement longue durée Cat (ELC) peuvent être recyclés. Consultez votre concessionnaire Cat pour de plus amples informations.
- L'huile Cat Bio HYDO™ Advanced est une huile hydraulique biodégradable portant le label écologique UE.
- La présence d'autres liquides est probable ; consultez le Guide d'utilisation et d'entretien ou le Guide de montage et d'application pour connaître tous les liquides conseillés et les intervalles d'entretien requis.

## Fonctionnalités et technologies

- Les fonctionnalités et technologies suivantes peuvent permettre de réaliser des économies de carburant et contribuer à la réduction des émissions. Ces fonctionnalités peuvent varier. Pour de plus amples informations, veuillez consulter votre concessionnaire Cat.
  - Le système Autodig avec pneus à réglage automatique garantit des facteurs de remplissage élevés et constants du godet permettant jusqu'à 10 % de productivité supplémentaire
  - La transmission powershift à embrayage de verrouillage améliore le rendement énergétique tout en offrant des performances optimales
  - Le système de coupe automatique de ralenti du moteur réduit le nombre d'heures au ralenti
  - Des intervalles d'entretien plus espacés permettent de diminuer la consommation de liquides et de filtres
  - Mises à jour flash à distance et Dépistage des pannes à distance

## Recyclage

- Les matériaux intégrés aux machines sont classifiés comme suit avec un pourcentage pondéral approximatif. En raison des variations de configurations produit, les valeurs suivantes du tableau peuvent varier.

Type de matériau	Pourcentage pondéral
Acier	64,37 %
Fer	18,45 %
Métal non ferreux	2,25 %
Métal mixte	0,25 %
Métal mixte et non métal	0,50 %
Plastique	1,05 %
Caoutchouc	6,88 %
Mixte non métallique	0,26 %
Liquide	1,92 %
Autre	3,35 %
Non classifié	0,72 %
Total	100 %

- Une machine avec un taux de recyclabilité plus élevé garantira un usage plus efficace des ressources naturelles précieuses et elle renforcera la valeur de fin de vie du produit. Conformément à la norme ISO 16714 (Engins de terrassement – Recyclage et valorisation – Terminologie et méthode de calcul), le taux de recyclabilité se définit comme le pourcentage en masse (fraction, en pourcentage, de la masse) de la nouvelle machine potentiellement capable d'être recyclée et/ou réutilisée.

Toutes les pièces de la nomenclature sont d'abord évaluées par type de composant d'après une liste des composants définie par la norme ISO 16714 et les normes japonaises CEMA (Construction Equipment Manufacturers Association). Les pièces restantes sont de nouveau évaluées en termes de recyclabilité en fonction du type de matériau.

En raison des variations de configurations produit, la valeur suivante du tableau peut varier.

Recyclabilité – 98 %





# Chargeuse à chaînes pour le traitement des déchets 972

**La Chargeuse sur pneus pour le traitement des déchets et des ferrailles 972 Cat® est dotée des protections et renforts nécessaires pour le travail dans les stations de transfert, les dépôts de recyclage, les parcs à ferraille et les chantiers de démolition.**

## Fiabilité éprouvée

- Le Moteur C9.3B Cat offre une forte puissance volumique avec une combinaison de circuits électroniques, de carburant et d'air qui ont fait leurs preuves.
- Il est doté d'un système de régénération automatique Cat, d'un module d'émissions propres Cat (CEM, Clean Emissions Module) avec filtre à particules diesel (DPF, Diesel Particulate Filter) et réservoir et pompe de liquide d'échappement diesel (DEF, Diesel Exhaust Fluid).
- Il dispose d'une pompe électrique d'amorçage de carburant, d'un séparateur eau/carburant et d'un filtre à carburant secondaire.
- La conception rigoureuse des composants et les résultats des processus de validation des machines se traduisent par une fiabilité et une disponibilité sans précédent.

## Longue durée de vie

- La chargeuse à chaînes pour le traitement des déchets bénéficie de protections en acier inoxydable supplémentaires tout autour de la machine pour protéger votre investissement et empêcher la pénétration des débris dans la soupape d'équipement et les compartiments moteur.
- Les marches inférieures dotées de câble d'acier extra-robuste résistent aux conditions les plus difficiles.
- La transmission et les essieux extra-robustes sont conçus pour prendre en charge les applications de manutention de déchets ou de rebuts.
- La transmission powershift automatique à trains planétaires (4 AV/4 AR) est dotée de composants durables à long terme.

## Rendement énergétique et productivité supérieures

- La timonerie à grande hauteur de levage en option offre une hauteur de vidage supplémentaire.
- 3e et 4e circuits hydrauliques en option pour les outils de travail qui nécessitent des fonctions supplémentaires.
- Le ventilateur à pas variable associé à des faisceaux de refroidissement spéciaux, disponibles en option, veillent à ce que les faisceaux restent exempts de débris.
- La transmission powershift à embrayage de verrouillage améliore le rendement énergétique tout en offrant des performances optimales.
- Embrayage simple et changement de rapport entre butées pour une accélération et une vitesse rapides dans les pentes.
- Le système de coupure automatique de ralenti du moteur réduit considérablement les temps de ralenti, le nombre total d'heures et la consommation de carburant.
- Le moteur, le groupe motopropulseur et le circuit hydraulique profondément intégrés offrent une productivité et un rendement énergétique inégalés.

## Caractéristiques de sécurité

- La caméra de recul accroît la visibilité à l'arrière de la machine pour vous permettre de travailler en toute sécurité et en toute confiance.
- Le système de visibilité à 360° en option permet au conducteur de surveiller ce qui se passe autour de la machine à tout moment.
- La technologie de radars Cat Detect en option sensibilise à l'environnement grâce à la surveillance de l'environnement de travail et l'envoi d'alertes aux conducteurs en cas de dangers.
- La cabine est accessible par une large porte, une ouverture de porte à distance disponible en option et des marches en forme d'escalier qui assurent une stabilité à toute épreuve.
- Le pare-brise s'étendant du plancher au plafond, les grands rétroviseurs avec rétroviseurs anti-angle mort intégrés et la caméra arrière confèrent une excellente visibilité panoramique.

## Temps et coûts d'entretien réduits

- Les intervalles prolongés de vidange des fluides et de remplacement des filtres réduisent les coûts d'entretien de 20 %.
- Le préfiltre d'air à effet centrifuge, en option, prolonge la durée de vie du filtre à air.
- Le dépistage des pannes à distance peut connecter la machine au service d'entretien du concessionnaire pour vous permettre de diagnostiquer rapidement les problèmes et reprendre le travail.
- Les mises à jour à distance surveillent vos activités afin de s'assurer que le logiciel de votre machine est à jour et assure des performances optimales.
- L'application Cat vous aide à gérer l'emplacement, les heures d'activité et la planification de l'entretien de votre parc. Elle vous avertit également s'il est nécessaire de procéder à un entretien et vous permet de demander de l'aide à votre concessionnaire Cat local.
- Le capot monobloc inclinable offre un accès rapide et facile au compartiment moteur.

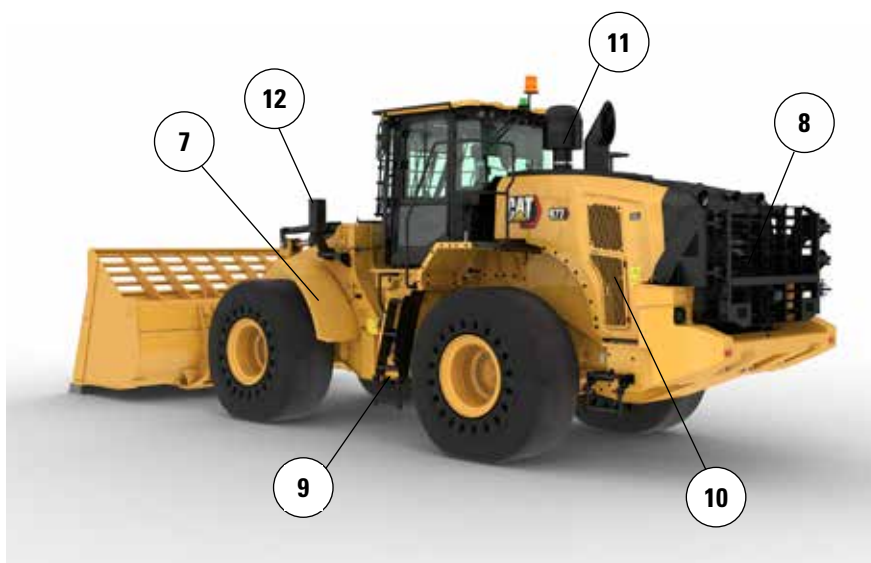
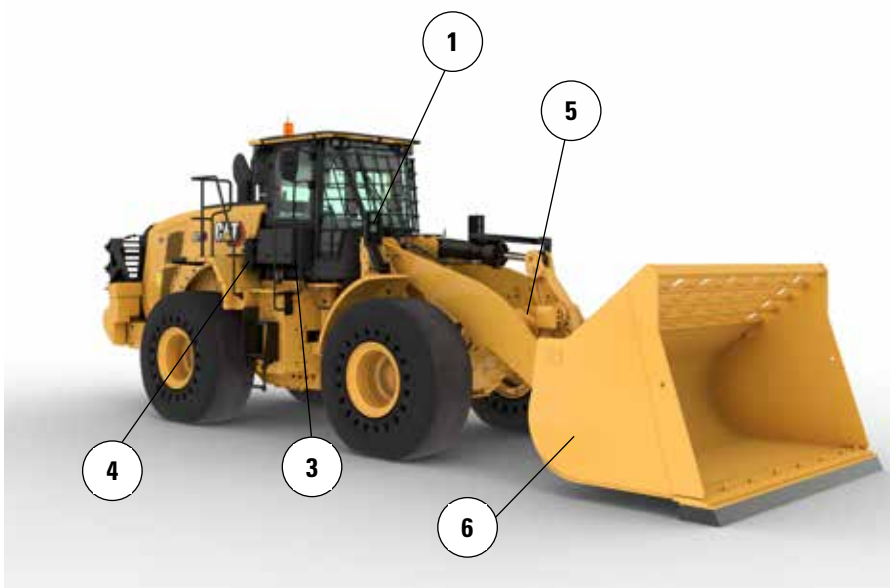
## Travaillez confortablement dans la toute nouvelle cabine

- Le filtre à air de cabine à charbon supprime les odeurs inconfortables.
- Le préfiltre de cabine motorisé en option filtre l'air entrant et pressurise la cabine.
- Siège et suspension facilement réglables de nouvelle génération pour un meilleur confort du conducteur. Il est disponible avec trois niveaux d'équipement et peut être équipé d'un harnais à 4 points.
- Le nouveau tableau de bord et le ou les écrans tactiles haute résolution à l'intérieur de la cabine sont faciles à utiliser, intuitifs et conviviaux.
- L'insonorisation, les joints et les montants visqueux de la cabine réduisent le bruit et les vibrations pour offrir un environnement de travail plus calme.
- Le circuit de direction par manipulateur électrohydraulique monté sur le siège offre une très grande précision et diminue la fatigue du conducteur, pour un maximum de confort et de précision. Un volant de direction HMU est également disponible.

# Spécifications pour la Chargeuse à chaînes pour le traitement des déchets et des ferrailles 972

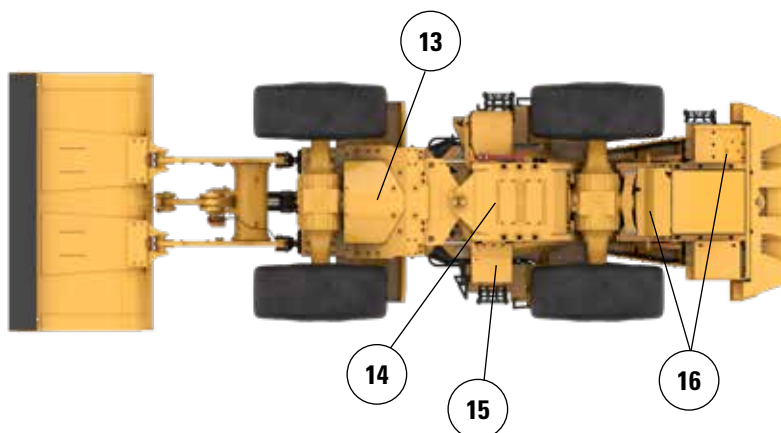
## Caractéristiques de la Chargeuse à chaînes pour le traitement des déchets 972

1. Protection de vitre en option pour résistance aux impacts
2. Protections en acier supplémentaires : carter, groupe motopropulseur, châssis avant, articulation, vérin de direction, centrale d'entretien, cabine, plateforme, cache-soupapes d'équipement et vérin d'inclinaison
3. Filtre à air de cabine à charbon pour supprimer les odeurs inconfortables
4. Préfiltre de cabine motorisé en option pour allonger la durée de vie des filtres de cabine et maintenir la cabine pressurisée
5. 3<sup>e</sup> et 4<sup>e</sup> circuit hydraulique en option disponibles pour commander un grand nombre d'outils de travail
6. Gamme étendue d'outils de travail de manutention de déchets ou de rebuts Cat



7. Des garde-boue avant étroits en acier permettent de maintenir le pare-brise propre et sont montés à l'intérieur du bord externe du pneu pour une protection accrue.
8. Une protection arrière en option protège la grille arrière et le bloc de refroidissement contre les chocs
9. Les marches inférieures dotées de câble d'acier extra-robuste résistent aux conditions les plus difficiles
10. Le ventilateur à pas variable associé à des faisceaux de refroidissement spéciaux, disponibles en option, veillent à maintenir le bloc de refroidissement propre.
11. Le préfiltre d'air à effet centrifuge avec tamis à déchets en option, permet de rallonger la durée de vie du filtre à air
12. Les projecteurs avant sont protégés et positionnés près du châssis pour une meilleure protection

13. La protection du châssis avant inférieur protège les composants essentiels de la chaîne cinématique et permet d'empêcher les débris d'atteindre le compartiment du châssis avant
14. Le blindage du groupe motopropulseur protège la transmission et permet d'empêcher les débris d'atteindre le compartiment moteur
15. Le blindage de la centrale d'entretien hydraulique protège le filtre de transmission et permet d'empêcher les débris d'atteindre la centrale d'entretien
16. Les blindages du carter et de la plateforme empêchent la pénétration de déchets et de débris



# Spécifications pour la Chargeuse à chaînes pour le traitement des déchets et des ferrailles 972

## Choix de pneus

Marque des pneus	BRAWLER HPS LISSE	BRAWLER HPS TRACTION	BRIDGESTONE	MICHELIN	MAXAM
Dimensions des pneus	26.5R25	26.5R25	26.5R25	26.5R25	26.5R25
Type de bande de roulement	S.o.	S.o.	L3	L3	L3
Bande de roulement	LISSE	TRACTION	VJT	XHA2	MS302
Robustesse de la carcasse	S.o.	S.o.	*	**	**
Largeur hors pneus : maximale (à vide)*	2 959 mm 9'9"	2 959 mm 9'9"	2 988 mm 9'10"	2 997 mm 9'10"	2 964 mm 9'9"
Largeur hors pneus : maximale (en charge)*	2 968 mm 9'9"	2 968 mm 9'9"	3 011 mm 9'11"	3 020 mm 9'11"	2 942 mm 9'8"
Modification des dimensions verticales (moyenne de l'avant et l'arrière)		-3 mm -0,1"	-40 mm -1,6"	-54 mm -2,1"	-26 mm -1"
Modification de portée horizontale		0 mm 0"	-11 mm -0,4"	-8 mm -0,3"	-18 mm -0,7"
Modification du diamètre de braquage à l'extérieur des pneus		0 mm 0"	43 mm 1,7"	52 mm 2,1"	-27 mm -1"
Modification du diamètre de braquage à l'intérieur des pneus		0 mm 0"	-43 mm -1,7"	-52 mm -2,1"	27 mm 1"
Modification du poids en ordre de marche (sans lest)		-224 kg -494 lb	-4 300 kg -9 482 lb	-4 464 kg -9 843 lb	-4 316 kg -9 517 lb
Modification de la charge limite d'équilibre statique : en ligne		-153 kg -338 lb	-2 946 kg -6 495 lb	-3 058 kg -6 743 lb	-2 956 kg -6 519 lb
Modification de la charge limite d'équilibre statique : bâti articulé		-136 kg -299 lb	-2 602 kg -5 736 lb	-2 701 kg -5 955 lb	-2 611 kg -5 758 lb
Angle d'oscillation de l'essieu arrière	± 8 degrés	± 8 degrés	±13 degrés	±13 degrés	±13 degrés
Montée et chute maximales, roue unique	310 mm 1'1"	310 mm 1'1"	502 mm 1'8"	502 mm 1'8"	502 mm 1'8"

\*Largeur hors renflement, augmentation de la taille des pneus comprise.



# Spécifications pour la Chargeuse à chaînes pour le traitement des déchets et des ferrailles 972

## Caractéristiques de fonctionnement : godets (suite)

Timonerie		Timonerie standard					
Type de godet		Normal GP : à claveter					
Type de lame		Lames de coupe à boulonner	Dents et segments	Extrémités	Lames de coupe à boulonner	Dents et segments	Extrémités
Capacité nominale	m <sup>3</sup>	4,20	4,20	4,00	4,80	4,80	4,60
	yd <sup>3</sup>	5,50	5,50	5,25	6,25	6,25	6,00
Capacité nominale : facteur de remplissage de 110 %	m <sup>3</sup>	4,60	4,60	4,40	5,30	5,30	5,10
	yd <sup>3</sup>	6,00	6,00	5,75	7,00	7,00	6,75
Largeur	mm	3 220	3 271	3 271	3 220	3 271	3 271
	ft/in	10'6"	10'8"	10'8"	10'6"	10'8"	10'8"
<b>16†</b> Hauteur de vidage à portée maximale, vidage à 45°	mm	3 262	3 108	3 108	3 191	3 036	3 036
	ft/in	10'8"	10'2"	10'2"	10'5"	9'11"	9'11"
<b>17†</b> Portée au levage maximal et vidage à 45°	mm	1 305	1 443	1 443	1 365	1 501	1 501
	ft/in	4'3"	4'8"	4'8"	4'5"	4'11"	4'11"
Portée avec bras de manutention et godet à l'horizontale	mm	2 928	3 133	3 133	3 022	3 227	3 227
	ft/in	9'7"	10'3"	10'3"	9'10"	10'7"	10'7"
<b>A†</b> Profondeur d'excavation	mm	66	66	36	66	66	36
	in	2,6"	2,6"	1,4"	2,6"	2,6"	1,4"
<b>12†</b> Longueur hors tout	mm	8 873	9 097	9 097	8 967	9 191	9 191
	ft/in	29'2"	29'11"	29'11"	29'6"	30'2"	30'2"
<b>B†</b> Hauteur hors tout avec godet au levage maximal	mm	5 974	5 974	5 974	6 068	6 068	6 068
	ft/in	19'8"	19'8"	19'8"	19'11"	19'11"	19'11"
Rayon de braquage de la chargeuse avec godet en position de transport	mm	7 583	7 672	7 672	7 608	7 697	7 697
	ft/in	24'11"	25'3"	25'3"	25'0"	25'4"	25'4"
Charge limite d'équilibre statique, en ligne (avec déflexion des pneus)	kg	18 905	18 721	18 974	18 817	18 631	20 898
	lb	41 685	41 280	41 838	41 491	41 081	46 079
Charge limite d'équilibre statique, en ligne (sans déflexion des pneus)	kg	20 180	19 994	20 251	20 108	19 920	22 590
	lb	44 477	44 068	44 633	44 318	43 903	49 788
Charge limite d'équilibre statique, avec articulation (avec déflexion des pneus)	kg	17 194	17 010	17 252	17 111	16 926	18 987
	lb	37 913	37 508	38 040	37 730	37 321	41 867
Charge limite d'équilibre statique avec articulation (sans déflexion des pneus)	kg	18 472	18 287	18 530	18 405	18 217	20 669
	lb	40 714	40 304	40 841	40 566	40 151	45 554
Force d'arrachage (§)	kN	209	208	223	196	194	207
	lbf	47 155	46 862	50 119	44 044	43 750	46 637
Poids en ordre de marche*	kg	28 499	28 637	28 474	28 488	28 626	28 462
	lb	62 812	63 115	62 756	62 786	63 090	62 730

\* Les charges limites d'équilibre statique et les poids en ordre de marche correspondent à une machine configurée avec des pneus pleins Brawler 29.5X25 Smooth, le plein de tous les liquides, le poids d'un conducteur, un préfiltre de cabine, un contrepoids mécanosoudé avec protection arrière (1 300 kg), une vitre à panneau plat avec protection avant, un pack industriel, une commande antitangage, un démarrage standard, des garde-boue étroits, un préfiltre à effet centrifuge, Product Link, des essieux à blocage de différentiel automatique (avant/arrière), un blindage de groupe motopropulseur, une direction standard, un ensemble insonorisation industrielle et un ventilateur à pas variable.

† Illustration avec tableaux des dimensions.

(§) Mesurée à 100 mm (4") en arrière de la lame de coupe, en prenant la charnière du godet comme point pivot, conformément à la norme ISO 14397-2:2007.

(Avec déflexion des pneus) Conformité parfaite à la norme ISO 14397-1:2007, paragraphes 1 à 6, qui autorise un écart de 2 % entre les résultats des calculs et des tests.

(Sans déflexion des pneus) Conformité à la norme ISO 14397-1:2007, paragraphes 1 à 5.

D'autres godets sont disponibles et les offres varient en fonction de la région. Veuillez contacter votre concessionnaire Cat pour en savoir plus.



# Spécifications pour la Chargeuse à chaînes pour le traitement des déchets et des ferrailles 972

## Caractéristiques de fonctionnement : godets (suite)

Timonerie		Timonerie standard					
Type de godet		Normal GP : à claveter					
Type de lame		Lames de coupe à boulonner			Lames de coupe à boulonner		
		Dents et segments	Extrémités	Dents et segments	Extrémités		
Capacité nominale	m <sup>3</sup>	4,60	4,60	4,40	5,00	5,00	4,80
	yd <sup>3</sup>	6,00	6,00	5,75	6,50	6,50	6,25
Capacité nominale : facteur de remplissage de 110 %	m <sup>3</sup>	5,10	5,10	4,80	5,50	5,50	5,30
	yd <sup>3</sup>	6,75	6,75	6,25	7,25	7,25	7,00
Largeur	mm	3 220	3 271	3 271	3 220	3 271	3 271
	ft/in	10'6"	10'8"	10'8"	10'6"	10'8"	10'8"
<b>16</b> † Hauteur de vidage à portée maximale, vidage à 45°	mm	3 224	3 070	3 070	3 174	3 019	3 019
	ft/in	10'6"	10'0"	10'0"	10'4"	9'10"	9'10"
<b>17</b> † Portée au levage maximal et vidage à 45°	mm	1 336	1 473	1 473	1 380	1 516	1 516
	ft/in	4'4"	4'9"	4'9"	4'6"	4'11"	4'11"
Portée avec bras de manutention et godet à l'horizontale	mm	2 977	3 182	3 182	3 045	3 250	3 250
	ft/in	9'9"	10'5"	10'5"	9'11"	10'7"	10'7"
<b>A</b> † Profondeur d'excavation	mm	66	66	36	66	66	36
	in	2,6"	2,6"	1,4"	2,6"	2,6"	1,4"
<b>12</b> † Longueur hors tout	mm	8 922	9 146	9 146	8 990	9 214	9 214
	ft/in	29'4"	30'1"	30'1"	29'6"	30'3"	30'3"
<b>B</b> † Hauteur hors tout avec godet au levage maximal	mm	6 232	6 232	6 232	6 321	6 321	6 321
	ft/in	20'6"	20'6"	20'6"	20'9"	20'9"	20'9"
Rayon de braquage de la chargeuse avec godet en position de transport	mm	7 596	7 685	7 685	7 615	7 704	7 704
	ft/in	25'0"	25'3"	25'3"	25'0"	25'4"	25'4"
Charge limite d'équilibre statique, en ligne (avec déflexion des pneus)	kg	18 792	18 607	18 867	18 916	18 729	18 969
	lb	41 436	41 029	41 601	41 710	41 298	41 826
Charge limite d'équilibre statique, en ligne (sans déflexion des pneus)	kg	20 077	19 890	20 152	20 209	20 020	20 261
	lb	44,250	43 838	44 415	44 541	44 124	44 656
Charge limite d'équilibre statique, avec articulation (avec déflexion des pneus)	kg	17 084	16 900	17 146	17 210	17 024	17 251
	lb	37 671	37 264	37 807	37 949	37,538	38 039
Charge limite d'équilibre statique avec articulation (sans déflexion des pneus)	kg	18 372	18 186	18 433	18 506	18 317	18 545
	lb	40 494	40 082	40 627	40 787	40 371	40 874
Force d'arrachage (§)	kN	202	200	214	198	197	210
	lbf	45 450	45 156	48 209	44 603	44 309	47 188
Poids en ordre de marche*	kg	28 560	28 698	28 534	28 601	28 739	28 575
	lb	62 945	63 249	62 889	63 035	63 339	62 979

\* Les charges limites d'équilibre statique et les poids en ordre de marche correspondent à une machine configurée avec des pneus pleins Brawler 29.5X25 Smooth, le plein de tous les liquides, le poids d'un conducteur, un préfiltre de cabine, un contrepoids mécanosoudé avec protection arrière (1 300 kg), une vitre à panneau plat avec protection avant, un pack industriel, une commande antitangage, un démarrage standard, des garde-boue étroits, un préfiltre à effet centrifuge, Product Link, des essieux à blocage de différentiel automatique (avant/arrière), un blindage de groupe motopropulseur, une direction standard, un ensemble insonorisation industrielle et un ventilateur à pas variable.

† Illustration avec tableaux des dimensions.

(§) Mesurée à 100 mm (4") en arrière de la lame de coupe, en prenant la charnière du godet comme point pivot, conformément à la norme ISO 14397-2:2007.

(Avec déflexion des pneus) Conformité parfaite à la norme ISO 14397-1:2007, paragraphes 1 à 6, qui autorise un écart de 2 % entre les résultats des calculs et des tests.

(Sans déflexion des pneus) Conformité à la norme ISO 14397-1:2007, paragraphes 1 à 5.

D'autres godets sont disponibles et les offres varient en fonction de la région. Veuillez contacter votre concessionnaire Cat pour en savoir plus.

# Spécifications pour la Chargeuse à chaînes pour le traitement des déchets et des ferrailles 972

## Caractéristiques de fonctionnement : godets (suite)

Timonerie		Timonerie standard					
Type de godet		Normal GP : à claveter			Normal GP - À crochets – Fusion		
Type de lame		Lames de coupe à boulonner	Dents et segments	Extrémités	Lames de coupe à boulonner	Dents et segments	Extrémités
Capacité nominale	m <sup>3</sup>	4,40	4,40	4,20	4,20	4,20	4,00
	yd <sup>3</sup>	5,75	5,75	5,50	5,50	5,50	5,25
Capacité nominale : facteur de remplissage de 110 %	m <sup>3</sup>	4,80	4,80	4,60	4,60	4,60	4,40
	yd <sup>3</sup>	6,25	6,25	6,00	6,00	6,00	5,75
Largeur	mm	3 220	3 271	3 271	3 220	3 271	3 271
	ft/in	10'6"	10'8"	10'8"	10'6"	10'8"	10'8"
<b>16†</b> Hauteur de vidage à portée maximale, vidage à 45°	mm	3 266	3 113	3 113	3 232	3 078	3 078
	ft/in	10'8"	10'2"	10'2"	10'7"	10'1"	10'1"
<b>17†</b> Portée au levage maximal et vidage à 45°	mm	1 300	1 438	1 438	1 340	1 477	1 477
	ft/in	4'3"	4'8"	4'8"	4'4"	4'10"	4'10"
Portée avec bras de manutention et godet à l'horizontale	mm	2 921	3 126	3 126	2 973	3 178	3 178
	ft/in	9'7"	10'3"	10'3"	9'9"	10'5"	10'5"
<b>A†</b> Profondeur d'excavation	mm	66	66	36	66	66	36
	in	2,6"	2,6"	1,4"	2,6"	2,6"	1,4"
<b>12†</b> Longueur hors tout	mm	8 866	9 090	9 090	8 918	9 143	9 143
	ft/in	29'2"	29'10"	29'10"	29'4"	30'0"	30'0"
<b>B†</b> Hauteur hors tout avec godet au levage maximal	mm	6 267	6 267	6 267	6 073	6 073	6 073
	ft/in	20'7"	20'7"	20'7"	20'0"	20'0"	20'0"
Rayon de braquage de la chargeuse avec godet en position de transport	mm	7 581	7 670	7 670	7 612	7 705	7 705
	ft/in	24'11"	25'2"	25'2"	25'0"	25'4"	25'4"
Charge limite d'équilibre statique, en ligne (avec déflexion des pneus)	kg	18 953	18 769	19 021	18 390	18 207	18 564
	lb	41 791	41 386	41 941	40,550	40 147	40 933
Charge limite d'équilibre statique, en ligne (sans déflexion des pneus)	kg	20 241	20 055	20 310	19 654	19 469	19 840
	lb	44 611	44 201	44 763	43 319	42 910	43 728
Charge limite d'équilibre statique, avec articulation (avec déflexion des pneus)	kg	17 238	17 054	17 293	16 697	16 513	16 857
	lb	38 009	37 603	38 130	36 816	36 412	37 170
Charge limite d'équilibre statique avec articulation (sans déflexion des pneus)	kg	18 528	18 342	18 583	17 964	17 779	18 136
	lb	40 836	40 426	40 959	39 593	39 184	39 973
Force d'arrachage (§)	kN	210	209	224	202	201	215
	lbf	47 385	47 092	50 378	45 582	45 289	48 356
Poids en ordre de marche*	kg	28 505	28 643	28 479	28 874	29 011	28 848
	lb	62 824	63 128	62 768	63 637	63 941	63 581

\* Les charges limites d'équilibre statique et les poids en ordre de marche correspondent à une machine configurée avec des pneus pleins Brawler 29.5X25 Smooth, le plein de tous les liquides, le poids d'un conducteur, un préfiltre de cabine, un contrepoids mécanosoudé avec protection arrière (1 300 kg), une vitre à panneau plat avec protection avant, un pack industriel, une commande antitangage, un démarrage standard, des garde-boue étroits, un préfiltre à effet centrifuge, Product Link, des essieux à blocage de différentiel automatique (avant/arrière), un blindage de groupe motopropulseur, une direction standard, un ensemble insonorisation industrielle et un ventilateur à pas variable.

† Illustration avec tableaux des dimensions.

(§) Mesurée à 100 mm (4") en arrière de la lame de coupe, en prenant la charnière du godet comme point pivot, conformément à la norme ISO 14397-2:2007.

(Avec déflexion des pneus) Conformité parfaite à la norme ISO 14397-1:2007, paragraphes 1 à 6, qui autorise un écart de 2 % entre les résultats des calculs et des tests.

(Sans déflexion des pneus) Conformité à la norme ISO 14397-1:2007, paragraphes 1 à 5.

D'autres godets sont disponibles et les offres varient en fonction de la région. Veuillez contacter votre concessionnaire Cat pour en savoir plus.

# Spécifications pour la Chargeuse à chaînes pour le traitement des déchets et des ferrailles 972

## Caractéristiques de fonctionnement : godets (suite)

Timonerie		Timonerie standard					
Type de godet		Normal GP - À crochets – Fusion					
Type de lame		Lames de coupe à boulonner	Dents et segments	Extrémités	Lames de coupe à boulonner	Dents et segments	Extrémités
Capacité nominale	m <sup>3</sup>	4,60	4,60	4,40	4,80	4,80	4,60
	yd <sup>3</sup>	6,00	6,00	5,75	6,25	6,25	6,00
Capacité nominale : facteur de remplissage de 110 %	m <sup>3</sup>	5,10	5,10	4,80	5,30	5,30	5,10
	yd <sup>3</sup>	6,75	6,75	6,25	7,00	7,00	6,75
Largeur	mm	3 220	3 271	3 271	3 220	3 271	3 271
	ft/in	10'6"	10'8"	10'8"	10'6"	10'8"	10'8"
<b>16</b> † Hauteur de vidage à portée maximale, vidage à 45°	mm	3 194	3 040	3 040	3 167	3 012	3 012
	ft/in	10'5"	9'11"	9'11"	10'4"	9'10"	9'10"
<b>17</b> † Portée au levage maximal et vidage à 45°	mm	1 370	1 508	1 508	1 392	1 528	1 528
	ft/in	4'5"	4'11"	4'11"	4'6"	5'0"	5'0"
Portée avec bras de manutention et godet à l'horizontale	mm	3 023	3 228	3 228	3 058	3 263	3 263
	ft/in	9'11"	10'7"	10'7"	10'0"	10'8"	10'8"
<b>A</b> † Profondeur d'excavation	mm	66	66	36	66	66	36
	in	2,6"	2,6"	1,4"	2,6"	2,6"	1,4"
<b>12</b> † Longueur hors tout	mm	8 968	9 192	9 192	9 003	9 227	9 227
	ft/in	29'6"	30'2"	30'2"	29'7"	30'4"	30'4"
<b>B</b> † Hauteur hors tout avec godet au levage maximal	mm	6 248	6 248	6 248	6 307	6 307	6 307
	ft/in	20'6"	20'6"	20'6"	20'9"	20'9"	20'9"
Rayon de braquage de la chargeuse avec godet en position de transport	mm	7 626	7 720	7 720	7 636	7 730	7 730
	ft/in	25'1"	25'4"	25'4"	25'1"	25'5"	25'5"
Charge limite d'équilibre statique, en ligne (avec déflexion des pneus)	kg	18 242	18 057	18 414	18 234	18 048	18 403
	lb	40 223	39 816	40 602	40 205	39 796	40 579
Charge limite d'équilibre statique, en ligne (sans déflexion des pneus)	kg	19 515	19 329	19 699	19 513	19 325	19 695
	lb	43 012	42 601	43 418	43 007	42 594	43 409
Charge limite d'équilibre statique, avec articulation (avec déflexion des pneus)	kg	16 551	16 366	16 710	16 543	16 358	16 700
	lb	36 494	36 088	36 845	36 477	36 069	36 824
Charge limite d'équilibre statique avec articulation (sans déflexion des pneus)	kg	17 827	17 641	17 998	17 825	17 638	17 995
	lb	39 291	38 880	39 669	39 288	38 874	39 661
Force d'arrachage (§)	kN	195	194	206	190	189	201
	lbf	43 909	43 615	46 493	42 866	42 572	45 331
Poids en ordre de marche*	kg	28 974	29 112	28 949	28 969	29 107	28 944
	lb	63 858	64 162	63 803	63 848	64 152	63 792

\* Les charges limites d'équilibre statique et les poids en ordre de marche correspondent à une machine configurée avec des pneus pleins Brawler 29.5X25 Smooth, le plein de tous les liquides, le poids d'un conducteur, un préfiltre de cabine, un contrepoids mécanosoudé avec protection arrière (1 300 kg), une vitre à panneau plat avec protection avant, un pack industriel, une commande antitangage, un démarrage standard, des garde-boue étroits, un préfiltre à effet centrifuge, Product Link, des essieux à blocage de différentiel automatique (avant/arrière), un blindage de groupe motopropulseur, une direction standard, un ensemble insonorisation industrielle et un ventilateur à pas variable.

† Illustration avec tableaux des dimensions.

(§) Mesurée à 100 mm (4") en arrière de la lame de coupe, en prenant la charnière du godet comme point pivot, conformément à la norme ISO 14397-2:2007.

(Avec déflexion des pneus) Conformité parfaite à la norme ISO 14397-1:2007, paragraphes 1 à 6, qui autorise un écart de 2 % entre les résultats des calculs et des tests.

(Sans déflexion des pneus) Conformité à la norme ISO 14397-1:2007, paragraphes 1 à 5.

D'autres godets sont disponibles et les offres varient en fonction de la région. Veuillez contacter votre concessionnaire Cat pour en savoir plus.

# Spécifications pour la Chargeuse à chaînes pour le traitement des déchets et des ferrailles 972

## Caractéristiques de fonctionnement : godets (suite)

Timonerie		Timonerie standard					
Type de godet		Normal GP - À crochets – Fusion					
Type de lame		Lames de coupe à boulonner	Dents et segments	Extrémités	Lames de coupe à boulonner	Dents et segments	Extrémités
Capacité nominale	m <sup>3</sup>	5,00	5,00	4,80	4,40	4,40	4,20
	yd <sup>3</sup>	6,50	6,50	6,25	5,75	5,75	5,50
Capacité nominale : facteur de remplissage de 110 %	m <sup>3</sup>	5,50	5,50	5,30	4,80	4,80	4,60
	yd <sup>3</sup>	7,25	7,25	7,00	6,25	6,25	6,00
Largeur	mm	3 220	3 271	3 271	3 220	3 271	3 271
	ft/in	10'6"	10'8"	10'8"	10'6"	10'8"	10'8"
<b>16†</b> Hauteur de vidage à portée maximale, vidage à 45°	mm	3 143	2 988	2 988	3 237	3 084	3 084
	ft/in	10'3"	9'9"	9'9"	10'7"	10'1"	10'1"
<b>17†</b> Portée au levage maximal et vidage à 45°	mm	1 413	1 549	1 549	1 335	1 473	1 473
	ft/in	4'7"	5'1"	5'1"	4'4"	4'10"	4'10"
Portée avec bras de manutention et godet à l'horizontale	mm	3 090	3 295	3 295	2 966	3 171	3 171
	ft/in	10'1"	10'9"	10'9"	9'8"	10'4"	10'4"
<b>A†</b> Profondeur d'excavation	mm	66	66	36	66	66	36
	in	2,6"	2,6"	1,4"	2,6"	2,6"	1,4"
<b>12†</b> Longueur hors tout	mm	9 035	9 260	9 260	8 911	9 136	9 136
	ft/in	29'8"	30'5"	30'5"	29'3"	30'0"	30'0"
<b>B†</b> Hauteur hors tout avec godet au levage maximal	mm	6 333	6 333	6 333	6 242	6 242	6 242
	ft/in	20'10"	20'10"	20'10"	20'6"	20'6"	20'6"
Rayon de braquage de la chargeuse avec godet en position de transport	mm	7 646	7 740	7 740	7 610	7 703	7 703
	ft/in	25'2"	25'5"	25'5"	25'0"	25'4"	25'4"
Charge limite d'équilibre statique, en ligne (avec déflexion des pneus)	kg	18 114	17 928	18 281	18 394	18 211	18 573
	lb	39 941	39 531	40 310	40 559	40 155	40 954
Charge limite d'équilibre statique, en ligne (sans déflexion des pneus)	kg	19 396	19 208	19 576	19 670	19 484	19 862
	lb	42 750	42 335	43 145	43 353	42 944	43 777
Charge limite d'équilibre statique, avec articulation (avec déflexion des pneus)	kg	16 424	16 239	16 579	16 696	16 512	16 862
	lb	36 215	35 806	36 557	36 814	36 410	37 180
Charge limite d'équilibre statique avec articulation (sans déflexion des pneus)	kg	17 710	17 521	17 876	17 975	17 789	18 153
	lb	39 033	38 618	39 400	39 617	39 207	40 010
Force d'arrachage (§)	kN	186	184	196	203	202	216
	lbf	41 851	41 556	44 208	45 755	45 462	48 554
Poids en ordre de marche*	kg	29 060	29 198	29 035	28 915	29 053	28 890
	lb	64 047	64 351	63 992	63 729	64 033	63 673

\* Les charges limites d'équilibre statique et les poids en ordre de marche correspondent à une machine configurée avec des pneus pleins Brawler 29.5X25 Smooth, le plein de tous les liquides, le poids d'un conducteur, un préfiltre de cabine, un contrepoids mécanosoudé avec protection arrière (1 300 kg), une vitre à panneau plat avec protection avant, un pack industriel, une commande antitangage, un démarrage standard, des garde-boue étroits, un préfiltre à effet centrifuge, Product Link, des essieux à blocage de différentiel automatique (avant/arrière), un blindage de groupe motopropulseur, une direction standard, un ensemble insonorisation industrielle et un ventilateur à pas variable.

† Illustration avec tableaux des dimensions.

(§) Mesurée à 100 mm (4") en arrière de la lame de coupe, en prenant la charnière du godet comme point pivot, conformément à la norme ISO 14397-2:2007.

(Avec déflexion des pneus) Conformité parfaite à la norme ISO 14397-1:2007, paragraphes 1 à 6, qui autorise un écart de 2 % entre les résultats des calculs et des tests.

(Sans déflexion des pneus) Conformité à la norme ISO 14397-1:2007, paragraphes 1 à 5.

D'autres godets sont disponibles et les offres varient en fonction de la région. Veuillez contacter votre concessionnaire Cat pour en savoir plus.

# Spécifications pour la Chargeuse à chaînes pour le traitement des déchets et des ferrailles 972

## Caractéristiques de fonctionnement : godets (suite)

Timonerie		Timonerie standard			
Type de godet		Grande hauteur de vidage – À crochets – Fusion	Déchets, Refoulement – À claveter	Déchets, Chargement et transport – À claveter	Déchets, Griffe supérieure – À claveter
Type de lame		Lames de coupe à boulonner	Lames de coupe à boulonner en acier	Lames de coupe à boulonner en acier	Lames de coupe à boulonner en acier
Capacité nominale	m <sup>3</sup>	5,35	7,40	6,50	5,00
	yd <sup>3</sup>	7,00	9,75	8,50	6,50
Capacité nominale : facteur de remplissage de 110 %	m <sup>3</sup>	5,90	8,10	7,20	5,50
	yd <sup>3</sup>	7,75	10,50	9,50	7,25
Largeur	mm	3 059	3 357	3 357	3 357
	ft/in	10'0"	11'0"	11'0"	11'0"
<b>16</b> † Hauteur de vidage à portée maximale, vidage à 45°	mm	2 851	2 893	3 173	2 679
	ft/in	9'4"	9'5"	10'4"	8'9"
<b>17</b> † Portée au levage maximal et vidage à 45°	mm	1 532	1 478	1 198	1 692
	ft/in	5'0"	4'10"	3'11"	5'6"
Portée avec bras de manutention et godet à l'horizontale	mm	3 396	3 329	2 932	3 631
	ft/in	11'1"	10'11"	9'7"	11'10"
<b>A</b> † Profondeur d'excavation	mm	89	57	97	57
	in	3,5"	2,2"	3,8"	2,2"
<b>12</b> † Longueur hors tout	mm	9 359	9 298	8 901	9 600
	ft/in	30'9"	30'7"	29'3"	31'6"
<b>B</b> † Hauteur hors tout avec godet au levage maximal	mm	6 444	6 599	6 822	5 739
	ft/in	21'2"	21'8"	22'5"	18'10"
Rayon de braquage de la chargeuse avec godet en position de transport	mm	7 675	7 767	7 659	7 853
	ft/in	25'3"	25'6"	25'2"	25'10"
Charge limite d'équilibre statique, en ligne (avec déflexion des pneus)	kg	16 777	17 164	18 767	15 102
	lb	36 994	37 846	41 381	33 299
Charge limite d'équilibre statique, en ligne (sans déflexion des pneus)	kg	18 013	18 451	20 236	16 187
	lb	39 701	40 666	44 600	35 678
Charge limite d'équilibre statique, avec articulation (avec déflexion des pneus)	kg	15 156	15 511	17 001	13 559
	lb	33 420	34 202	37 487	29 898
Charge limite d'équilibre statique avec articulation (sans déflexion des pneus)	kg	16 396	16 802	18 468	14 654
	lb	36 138	37 032	40 704	32 297
Force d'arrachage (§)	kN	152	165	204	135
	lbf	34 289	37 096	45 954	30 551
Poids en ordre de marche*	kg	29 507	29 426	29 203	30 352
	lb	65 033	64 855	64 362	66 896

\* Les charges limites d'équilibre statique et les poids en ordre de marche correspondent à une machine configurée avec des pneus pleins Brawler 29.5X25 Smooth, le plein de tous les liquides, le poids d'un conducteur, un préfiltre de cabine, un contrepoids mécanosoudé avec protection arrière (1 300 kg), une vitre à panneau plat avec protection avant, un pack industriel, une commande antitangage, un démarrage standard, des garde-boue étroits, un préfiltre à effet centrifuge, Product Link, des essieux à blocage de différentiel automatique (avant/arrière), un blindage de groupe motopropulseur, une direction standard, un ensemble insonorisation industrielle et un ventilateur à pas variable.

† Illustration avec tableaux des dimensions.

(§) Mesurée à 100 mm (4") en arrière de la lame de coupe, en prenant la charnière du godet comme point pivot, conformément à la norme ISO 14397-2:2007.

(Avec déflexion des pneus) Conformité parfaite à la norme ISO 14397-1:2007, paragraphes 1 à 6, qui autorise un écart de 2 % entre les résultats des calculs et des tests.

(Sans déflexion des pneus) Conformité à la norme ISO 14397-1:2007, paragraphes 1 à 5.

D'autres godets sont disponibles et les offres varient en fonction de la région. Veuillez contacter votre concessionnaire Cat pour en savoir plus.

# Spécifications pour la Chargeuse à chaînes pour le traitement des déchets et des ferrailles 972

## Caractéristiques de fonctionnement : godets (suite)

Timonerie		Timonerie de levage à grande hauteur					
Type de godet		Normal GP : à claveter					
Type de lame		Lames de coupe à boulonner	Dents et segments	Extrémités	Lames de coupe à boulonner	Dents et segments	Extrémités
Capacité nominale	m <sup>3</sup>	4,20	4,20	4,00	4,80	4,80	4,60
	yd <sup>3</sup>	5,50	5,50	5,25	6,25	6,25	6,00
Capacité nominale : facteur de remplissage de 110 %	m <sup>3</sup>	4,60	4,60	4,40	5,30	5,30	5,10
	yd <sup>3</sup>	6,00	6,00	5,75	7,00	7,00	6,75
Largeur	mm	3 220	3 271	3 271	3 220	3 271	3 271
	ft/in	10'6"	10'8"	10'8"	10'6"	10'8"	10'8"
<b>16</b> † Hauteur de vidage à portée maximale, vidage à 45°	mm	3 262	3 108	3 108	3 191	3 036	3 036
	ft/in	10'8"	10'2"	10'2"	10'5"	9'11"	9'11"
<b>17</b> † Portée au levage maximal et vidage à 45°	mm	1 305	1 443	1 443	1 365	1 501	1 501
	ft/in	4'3"	4'8"	4'8"	4'5"	4'11"	4'11"
Portée avec bras de manutention et godet à l'horizontale	mm	2 928	3 133	3 133	3 022	3 227	3 227
	ft/in	9'7"	10'3"	10'3"	9'10"	10'7"	10'7"
<b>A</b> † Profondeur d'excavation	mm	66	66	36	66	66	36
	in	2,6"	2,6"	1,4"	2,6"	2,6"	1,4"
<b>12</b> † Longueur hors tout	mm	8 873	9 097	9 097	8 967	9 191	9 191
	ft/in	29'2"	29'11"	29'11"	29'6"	30'2"	30'2"
<b>B</b> † Hauteur hors tout avec godet au levage maximal	mm	5 974	5 974	5 974	6 068	6 068	6 068
	ft/in	19'8"	19'8"	19'8"	19'11"	19'11"	19'11"
Rayon de braquage de la chargeuse avec godet en position de transport	mm	7 583	7 672	7 672	7 608	7 697	7 697
	ft/in	24'11"	25'3"	25'3"	25'0"	25'4"	25'4"
Charge limite d'équilibre statique, en ligne (avec déflexion des pneus)	kg	18 905	18 721	18 974	18 817	18 631	20 898
	lb	41 685	41 280	41 838	41 491	41 081	46 079
Charge limite d'équilibre statique, en ligne (sans déflexion des pneus)	kg	20 180	19 994	20 251	20 108	19 920	22 590
	lb	44 477	44 068	44 633	44 318	43 903	49 788
Charge limite d'équilibre statique, avec articulation (avec déflexion des pneus)	kg	17 194	17 010	17 252	17 111	16 926	18 987
	lb	37 913	37 508	38 040	37 730	37 321	41 867
Charge limite d'équilibre statique avec articulation (sans déflexion des pneus)	kg	18 472	18 287	18 530	18 405	18 217	20 669
	lb	40 714	40 304	40 841	40 566	40 151	45 554
Force d'arrachage (§)	kN	209	208	223	196	194	207
	lbf	47 155	46 862	50 119	44 044	43 750	46 637
Poids en ordre de marche*	kg	28 499	28 637	28 474	28 488	28 626	28 462
	lb	62 812	63 115	62 756	62 786	63 090	62 730

\* Les charges limites d'équilibre statique et les poids en ordre de marche correspondent à une machine configurée avec des pneus pleins Brawler 29.5X25 Smooth, le plein de tous les liquides, le poids d'un conducteur, un préfiltre de cabine, un contrepoids mécanosoudé avec protection arrière (1 300 kg), une vitre à panneau plat avec protection avant, un pack industriel, une commande antitangage, un démarrage standard, des garde-boue étroits, un préfiltre à effet centrifuge, Product Link, des essieux à blocage de différentiel automatique (avant/arrière), un blindage de groupe motopropulseur, une direction standard, un ensemble insonorisation industrielle et un ventilateur à pas variable.

† Illustration avec tableaux des dimensions.

(§) Mesurée à 100 mm (4") en arrière de la lame de coupe, en prenant la charnière du godet comme point pivot, conformément à la norme ISO 14397-2:2007.

(Avec déflexion des pneus) Conformité parfaite à la norme ISO 14397-1:2007, paragraphes 1 à 6, qui autorise un écart de 2 % entre les résultats des calculs et des tests.

(Sans déflexion des pneus) Conformité à la norme ISO 14397-1:2007, paragraphes 1 à 5.

D'autres godets sont disponibles et les offres varient en fonction de la région. Veuillez contacter votre concessionnaire Cat pour en savoir plus.

# Spécifications pour la Chargeuse à chaînes pour le traitement des déchets et des ferrailles 972

## Caractéristiques de fonctionnement : godets (suite)

Timonerie		Timonerie de levage à grande hauteur					
Type de godet		Normal GP : à claveter					
Type de lame		Lames de coupe à boulonner	Dents et segments	Extrémités	Lames de coupe à boulonner	Dents et segments	Extrémités
Capacité nominale	m <sup>3</sup>	4,60	4,60	4,40	5,00	5,00	4,80
	yd <sup>3</sup>	6,00	6,00	5,75	6,50	6,50	6,25
Capacité nominale : facteur de remplissage de 110 %	m <sup>3</sup>	5,10	5,10	4,80	5,50	5,50	5,30
	yd <sup>3</sup>	6,75	6,75	6,25	7,25	7,25	7,00
Largeur	mm	3 220	3 271	3 271	3 220	3 271	3 271
	ft/in	10'6"	10'8"	10'8"	10'6"	10'8"	10'8"
<b>16</b> † Hauteur de vidage à portée maximale, vidage à 45°	mm	3 224	3 070	3 070	3 174	3 019	3 019
	ft/in	10'6"	10'0"	10'0"	10'4"	9'10"	9'10"
<b>17</b> † Portée au levage maximal et vidage à 45°	mm	1 336	1 473	1 473	1 380	1 516	1 516
	ft/in	4'4"	4'9"	4'9"	4'6"	4'11"	4'11"
Portée avec bras de manutention et godet à l'horizontale	mm	2 977	3 182	3 182	3 045	3 250	3 250
	ft/in	9'9"	10'5"	10'5"	9'11"	10'7"	10'7"
<b>A</b> † Profondeur d'excavation	mm	66	66	36	66	66	36
	in	2,6"	2,6"	1,4"	2,6"	2,6"	1,4"
<b>12</b> † Longueur hors tout	mm	8 922	9 146	9 146	8 990	9 214	9 214
	ft/in	29'4"	30'1"	30'1"	29'6"	30'3"	30'3"
<b>B</b> † Hauteur hors tout avec godet au levage maximal	mm	6 232	6 232	6 232	6 321	6 321	6 321
	ft/in	20'6"	20'6"	20'6"	20'9"	20'9"	20'9"
Rayon de braquage de la chargeuse avec godet en position de transport	mm	7 596	7 685	7 685	7 615	7 704	7 704
	ft/in	25'0"	25'3"	25'3"	25'0"	25'4"	25'4"
Charge limite d'équilibre statique, en ligne (avec déflexion des pneus)	kg	18 792	18 607	18 867	18 916	18 729	18 969
	lb	41 436	41 029	41 601	41 710	41 298	41 826
Charge limite d'équilibre statique, en ligne (sans déflexion des pneus)	kg	20 077	19 890	20 152	20 209	20 020	20 261
	lb	44,250	43 838	44 415	44 541	44 124	44 656
Charge limite d'équilibre statique, avec articulation (avec déflexion des pneus)	kg	17 084	16 900	17 146	17 210	17 024	17 251
	lb	37 671	37 264	37 807	37 949	37 538	38 039
Charge limite d'équilibre statique avec articulation (sans déflexion des pneus)	kg	18 372	18 186	18 433	18 506	18 317	18 545
	lb	40 494	40 082	40 627	40 787	40 371	40 874
Force d'arrachage (§)	kN	202	200	214	198	197	210
	lbf	45 450	45 156	48 209	44 603	44 309	47 188
Poids en ordre de marche*	kg	28 560	28 698	28 534	28 601	28 739	28 575
	lb	62 945	63 249	62 889	63 035	63 339	62 979

\* Les charges limites d'équilibre statique et les poids en ordre de marche correspondent à une machine configurée avec des pneus pleins Brawler 29.5X25 Smooth, le plein de tous les liquides, le poids d'un conducteur, un préfiltre de cabine, un contrepoids mécanosoudé avec protection arrière (1 300 kg), une vitre à panneau plat avec protection avant, un pack industriel, une commande antitangage, un démarrage standard, des garde-boue étroits, un préfiltre à effet centrifuge, Product Link, des essieux à blocage de différentiel automatique (avant/arrière), un blindage de groupe motopropulseur, une direction standard, un ensemble insonorisation industrielle et un ventilateur à pas variable.

† Illustration avec tableaux des dimensions.

(§) Mesurée à 100 mm (4") en arrière de la lame de coupe, en prenant la charnière du godet comme point pivot, conformément à la norme ISO 14397-2:2007.

(Avec déflexion des pneus) Conformité parfaite à la norme ISO 14397-1:2007, paragraphes 1 à 6, qui autorise un écart de 2 % entre les résultats des calculs et des tests.

(Sans déflexion des pneus) Conformité à la norme ISO 14397-1:2007, paragraphes 1 à 5.

D'autres godets sont disponibles et les offres varient en fonction de la région. Veuillez contacter votre concessionnaire Cat pour en savoir plus.



# Spécifications pour la Chargeuse à chaînes pour le traitement des déchets et des ferrailles 972

## Caractéristiques de fonctionnement : godets (suite)

Timonerie		Timonerie de levage à grande hauteur					
Type de godet		Normal GP : à claveter			Normal GP - À crochets – Fusion		
Type de lame		Lames de coupe à boulonner	Dents et segments	Extrémités	Lames de coupe à boulonner	Dents et segments	Extrémités
Capacité nominale	m <sup>3</sup>	4,40	4,40	4,20	4,20	4,20	4,00
	yd <sup>3</sup>	5,75	5,75	5,50	5,50	5,50	5,25
Capacité nominale : facteur de remplissage de 110 %	m <sup>3</sup>	4,80	4,80	4,60	4,60	4,60	4,40
	yd <sup>3</sup>	6,25	6,25	6,00	6,00	6,00	5,75
Largeur	mm	3 220	3 271	3 271	3 220	3 271	3 271
	ft/in	10'6"	10'8"	10'8"	10'6"	10'8"	10'8"
<b>16</b> † Hauteur de vidage à portée maximale, vidage à 45°	mm	3 266	3 113	3 113	3 232	3 078	3 078
	ft/in	10'8"	10'2"	10'2"	10'7"	10'1"	10'1"
<b>17</b> † Portée au levage maximal et vidage à 45°	mm	1 300	1 438	1 438	1 340	1 477	1 477
	ft/in	4'3"	4'8"	4'8"	4'4"	4'10"	4'10"
Portée avec bras de manutention et godet à l'horizontale	mm	2 921	3 126	3 126	2 973	3 178	3 178
	ft/in	9'7"	10'3"	10'3"	9'9"	10'5"	10'5"
<b>A</b> † Profondeur d'excavation	mm	66	66	36	66	66	36
	in	2,6"	2,6"	1,4"	2,6"	2,6"	1,4"
<b>12</b> † Longueur hors tout	mm	8 866	9 090	9 090	8 918	9 143	9 143
	ft/in	29'2"	29'10"	29'10"	29'4"	30'0"	30'0"
<b>B</b> † Hauteur hors tout avec godet au levage maximal	mm	6 267	6 267	6 267	6 073	6 073	6 073
	ft/in	20'7"	20'7"	20'7"	20'0"	20'0"	20'0"
Rayon de braquage de la chargeuse avec godet en position de transport	mm	7 581	7 670	7 670	7 612	7 705	7 705
	ft/in	24'11"	25'2"	25'2"	25'0"	25'4"	25'4"
Charge limite d'équilibre statique, en ligne (avec déflexion des pneus)	kg	18 953	18 769	19 021	18 390	18 207	18 564
	lb	41 791	41 386	41 941	40 550	40 147	40 933
Charge limite d'équilibre statique, en ligne (sans déflexion des pneus)	kg	20 241	20 055	20 310	19 654	19 469	19 840
	lb	44 611	44 201	44 763	43 319	42 910	43 728
Charge limite d'équilibre statique, avec articulation (avec déflexion des pneus)	kg	17 238	17 054	17 293	16 697	16 513	16 857
	lb	38 009	37 603	38 130	36 816	36 412	37 170
Charge limite d'équilibre statique avec articulation (sans déflexion des pneus)	kg	18 528	18 342	18 583	17 964	17 779	18 136
	lb	40 836	40 426	40 959	39 593	39 184	39 973
Force d'arrachage (§)	kN	210	209	224	202	201	215
	lbf	47 385	47 092	50 378	45 582	45 289	48 356
Poids en ordre de marche*	kg	28 505	28 643	28 479	28 874	29 011	28 848
	lb	62 824	63 128	62 768	63 637	63 941	63 581

\* Les charges limites d'équilibre statique et les poids en ordre de marche correspondent à une machine configurée avec des pneus pleins Brawler 29.5X25 Smooth, le plein de tous les liquides, le poids d'un conducteur, un préfiltre de cabine, un contrepoids mécanosoudé avec protection arrière (1 300 kg), une vitre à panneau plat avec protection avant, un pack industriel, une commande antitangage, un démarrage standard, des garde-boue étroits, un préfiltre à effet centrifuge, Product Link, des essieux à blocage de différentiel automatique (avant/arrière), un blindage de groupe motopropulseur, une direction standard, un ensemble insonorisation industrielle et un ventilateur à pas variable.

† Illustration avec tableaux des dimensions.

(§) Mesurée à 100 mm (4") en arrière de la lame de coupe, en prenant la charnière du godet comme point pivot, conformément à la norme ISO 14397-2:2007.

(Avec déflexion des pneus) Conformité parfaite à la norme ISO 14397-1:2007, paragraphes 1 à 6, qui autorise un écart de 2 % entre les résultats des calculs et des tests.

(Sans déflexion des pneus) Conformité à la norme ISO 14397-1:2007, paragraphes 1 à 5.

D'autres godets sont disponibles et les offres varient en fonction de la région. Veuillez contacter votre concessionnaire Cat pour en savoir plus.

# Spécifications pour la Chargeuse à chaînes pour le traitement des déchets et des ferrailles 972

## Caractéristiques de fonctionnement : godets (suite)

Timonerie		Timonerie de levage à grande hauteur					
Type de godet		Normal GP - À crochets – Fusion					
Type de lame		Lames de coupe à boulonner	Dents et segments	Extrémités	Lames de coupe à boulonner	Dents et segments	Extrémités
Capacité nominale	m <sup>3</sup>	4,60	4,60	4,40	4,80	4,80	4,60
	yd <sup>3</sup>	6,00	6,00	5,75	6,25	6,25	6,00
Capacité nominale : facteur de remplissage de 110 %	m <sup>3</sup>	5,10	5,10	4,80	5,30	5,30	5,10
	yd <sup>3</sup>	6,75	6,75	6,25	7,00	7,00	6,75
Largeur	mm	3 220	3 271	3 271	3 220	3 271	3 271
	ft/in	10'6"	10'8"	10'8"	10'6"	10'8"	10'8"
<b>16</b> † Hauteur de vidage à portée maximale, vidage à 45°	mm	3 194	3 040	3 040	3 167	3 012	3 012
	ft/in	10'5"	9'11"	9'11"	10'4"	9'10"	9'10"
<b>17</b> † Portée au levage maximal et vidage à 45°	mm	1 370	1 508	1 508	1 392	1 528	1 528
	ft/in	4'5"	4'11"	4'11"	4'6"	5'0"	5'0"
Portée avec bras de manutention et godet à l'horizontale	mm	3 023	3 228	3 228	3 058	3 263	3 263
	ft/in	9'11"	10'7"	10'7"	10'0"	10'8"	10'8"
<b>A</b> † Profondeur d'excavation	mm	66	66	36	66	66	36
	in	2,6"	2,6"	1,4"	2,6"	2,6"	1,4"
<b>12</b> † Longueur hors tout	mm	8 968	9 192	9 192	9 003	9 227	9 227
	ft/in	29'6"	30'2"	30'2"	29'7"	30'4"	30'4"
<b>B</b> † Hauteur hors tout avec godet au levage maximal	mm	6 248	6 248	6 248	6 307	6 307	6 307
	ft/in	20'6"	20'6"	20'6"	20'9"	20'9"	20'9"
Rayon de braquage de la chargeuse avec godet en position de transport	mm	7 626	7 720	7 720	7 636	7 730	7 730
	ft/in	25'1"	25'4"	25'4"	25'1"	25'5"	25'5"
Charge limite d'équilibre statique, en ligne (avec déflexion des pneus)	kg	18 242	18 057	18 414	18 234	18 048	18 403
	lb	40 223	39 816	40 602	40 205	39 796	40 579
Charge limite d'équilibre statique, en ligne (sans déflexion des pneus)	kg	19 515	19 329	19 699	19 513	19 325	19 695
	lb	43 012	42 601	43 418	43 007	42 594	43 409
Charge limite d'équilibre statique, avec articulation (avec déflexion des pneus)	kg	16 551	16 366	16 710	16 543	16 358	16 700
	lb	36 494	36 088	36,845	36 477	36 069	36 824
Charge limite d'équilibre statique avec articulation (sans déflexion des pneus)	kg	17 827	17 641	17 998	17 825	17 638	17 995
	lb	39 291	38 880	39 669	39 288	38 874	39 661
Force d'arrachage (§)	kN	195	194	206	190	189	201
	lbf	43 909	43 615	46 493	42 866	42 572	45 331
Poids en ordre de marche*	kg	28 974	29 112	28 949	28 969	29 107	28 944
	lb	63 858	64 162	63 803	63 848	64 152	63 792

\* Les charges limites d'équilibre statique et les poids en ordre de marche correspondent à une machine configurée avec des pneus pleins Brawler 29.5X25 Smooth, le plein de tous les liquides, le poids d'un conducteur, un préfiltre de cabine, un contrepoids mécanosoudé avec protection arrière (1 300 kg), une vitre à panneau plat avec protection avant, un pack industriel, une commande antitangage, un démarrage standard, des garde-boue étroits, un préfiltre à effet centrifuge, Product Link, des essieux à blocage de différentiel automatique (avant/arrière), un blindage de groupe motopropulseur, une direction standard, un ensemble insonorisation industrielle et un ventilateur à pas variable.

† Illustration avec tableaux des dimensions.

(§) Mesurée à 100 mm (4") en arrière de la lame de coupe, en prenant la charnière du godet comme point pivot, conformément à la norme ISO 14397-2:2007.

(Avec déflexion des pneus) Conformité parfaite à la norme ISO 14397-1:2007, paragraphes 1 à 6, qui autorise un écart de 2 % entre les résultats des calculs et des tests.

(Sans déflexion des pneus) Conformité à la norme ISO 14397-1:2007, paragraphes 1 à 5.

D'autres godets sont disponibles et les offres varient en fonction de la région. Veuillez contacter votre concessionnaire Cat pour en savoir plus.

# Spécifications pour la Chargeuse à chaînes pour le traitement des déchets et des ferrailles 972

## Caractéristiques de fonctionnement : godets (suite)

Timonerie		Timonerie de levage à grande hauteur					
Type de godet		Normal GP - À crochets – Fusion					
Type de lame		Lames de coupe à boulonner	Dents et segments	Extrémités	Lames de coupe à boulonner	Dents et segments	Extrémités
Capacité nominale	m <sup>3</sup>	5,00	5,00	4,80	4,40	4,40	4,20
	yd <sup>3</sup>	6,50	6,50	6,25	5,75	5,75	5,50
Capacité nominale : facteur de remplissage de 110 %	m <sup>3</sup>	5,50	5,50	5,30	4,80	4,80	4,60
	yd <sup>3</sup>	7,25	7,25	7,00	6,25	6,25	6,00
Largeur	mm	3 220	3 271	3 271	3 220	3 271	3 271
	ft/in	10'6"	10'8"	10'8"	10'6"	10'8"	10'8"
<b>16</b> † Hauteur de vidage à portée maximale, vidage à 45°	mm	3 143	2 988	2 988	3 237	3 084	3 084
	ft/in	10'3"	9'9"	9'9"	10'7"	10'1"	10'1"
<b>17</b> † Portée au levage maximal et vidage à 45°	mm	1 413	1 549	1 549	1 335	1 473	1 473
	ft/in	4'7"	5'1"	5'1"	4'4"	4'10"	4'10"
Portée avec bras de manutention et godet à l'horizontale	mm	3 090	3 295	3 295	2 966	3 171	3 171
	ft/in	10'1"	10'9"	10'9"	9'8"	10'4"	10'4"
<b>A</b> † Profondeur d'excavation	mm	66	66	36	66	66	36
	in	2,6"	2,6"	1,4"	2,6"	2,6"	1,4"
<b>12</b> † Longueur hors tout	mm	9 035	9 260	9 260	8 911	9 136	9 136
	ft/in	29'8"	30'5"	30'5"	29'3"	30'0"	30'0"
<b>B</b> † Hauteur hors tout avec godet au levage maximal	mm	6 333	6 333	6 333	6 242	6 242	6 242
	ft/in	20'10"	20'10"	20'10"	20'6"	20'6"	20'6"
Rayon de braquage de la chargeuse avec godet en position de transport	mm	7 646	7 740	7 740	7 610	7 703	7 703
	ft/in	25'2"	25'5"	25'5"	25'0"	25'4"	25'4"
Charge limite d'équilibre statique, en ligne (avec déflexion des pneus)	kg	18 114	17 928	18 281	18 394	18 211	18 573
	lb	39 941	39 531	40 310	40 559	40 155	40 954
Charge limite d'équilibre statique, en ligne (sans déflexion des pneus)	kg	19 396	19 208	19 576	19 670	19 484	19 862
	lb	42 750	42 335	43 145	43 353	42 944	43 777
Charge limite d'équilibre statique, avec articulation (avec déflexion des pneus)	kg	16 424	16 239	16 579	16 696	16 512	16 862
	lb	36 215	35 806	36 557	36 814	36 410	37 180
Charge limite d'équilibre statique avec articulation (sans déflexion des pneus)	kg	17 710	17 521	17 876	17 975	17 789	18 153
	lb	39 033	38 618	39 400	39 617	39 207	40 010
Force d'arrachage (§)	kN	186	184	196	203	202	216
	lbf	41 851	41 556	44 208	45 755	45 462	48 554
Poids en ordre de marche*	kg	29 060	29 198	29 035	28 915	29 053	28 890
	lb	64 047	64 351	63 992	63 729	64 033	63 673

\* Les charges limites d'équilibre statique et les poids en ordre de marche correspondent à une machine configurée avec des pneus pleins Brawler 29.5X25 Smooth, le plein de tous les liquides, le poids d'un conducteur, un préfiltre de cabine, un contrepoids mécanosoudé avec protection arrière (1 300 kg), une vitre à panneau plat avec protection avant, un pack industriel, une commande antitangage, un démarrage standard, des garde-boue étroits, un préfiltre à effet centrifuge, Product Link, des essieux à blocage de différentiel automatique (avant/arrière), un blindage de groupe motopropulseur, une direction standard, un ensemble insonorisation industrielle et un ventilateur à pas variable.

† Illustration avec tableaux des dimensions.

(§) Mesurée à 100 mm (4") en arrière de la lame de coupe, en prenant la charnière du godet comme point pivot, conformément à la norme ISO 14397-2:2007.

(Avec déflexion des pneus) Conformité parfaite à la norme ISO 14397-1:2007, paragraphes 1 à 6, qui autorise un écart de 2 % entre les résultats des calculs et des tests.

(Sans déflexion des pneus) Conformité à la norme ISO 14397-1:2007, paragraphes 1 à 5.

D'autres godets sont disponibles et les offres varient en fonction de la région. Veuillez contacter votre concessionnaire Cat pour en savoir plus.

# Spécifications pour la Chargeuse à chaînes pour le traitement des déchets et des ferrailles 972

## Caractéristiques de fonctionnement : godets (suite)

Timonerie		Timonerie de levage à grande hauteur			
Type de godet		Grande hauteur de vidage – À crochets – Fusion	Déchets, Refoulement – À claveter	Déchets, Chargement et transport – À claveter	Déchets, Griffe supérieure – À claveter
Type de lame		Lames de coupe à boulonner	Lames de coupe à boulonner en acier	Lames de coupe à boulonner en acier	Lames de coupe à boulonner en acier
Capacité nominale	m <sup>3</sup>	5,35	6,50	7,40	5,00
	yd <sup>3</sup>	7,00	8,50	9,75	6,50
Capacité nominale : facteur de remplissage de 110 %	m <sup>3</sup>	5,90	7,20	8,10	5,50
	yd <sup>3</sup>	7,75	9,50	10,50	7,25
Largeur	mm	3 059	3 357	3 357	3 357
	ft/in	10'0"	11'0"	11'0"	11'0"
16† Hauteur de vidage à portée maximale, vidage à 45°	mm	2 851	3 173	2 893	2 679
	ft/in	9'4"	10'4"	9'5"	8'9"
17† Portée au levage maximal et vidage à 45°	mm	1 532	1 198	1 478	1 692
	ft/in	5'0"	3'11"	4'10"	5'6"
Portée avec bras de manutention et godet à l'horizontale	mm	3 396	2 932	3 329	3 631
	ft/in	11'1"	9'7"	10'11"	11'10"
A† Profondeur d'excavation	mm	89	97	57	57
	in	3,5"	3,8"	2,2"	2,2"
12† Longueur hors tout	mm	9 359	8 901	9 298	9 600
	ft/in	30'9"	29'3"	30'7"	31'6"
B† Hauteur hors tout avec godet au levage maximal	mm	6 444	6 822	6 599	5 739
	ft/in	21'2"	22'5"	21'8"	18'10"
Rayon de braquage de la chargeuse avec godet en position de transport	mm	7 675	7 659	7 767	7 853
	ft/in	25'3"	25'2"	25'6"	25'10"
Charge limite d'équilibre statique, en ligne (avec déflexion des pneus)	kg	16 777	18 767	17 164	15 102
	lb	36 994	41 381	37 846	33 299
Charge limite d'équilibre statique, en ligne (sans déflexion des pneus)	kg	18 013	20 236	18 451	16 187
	lb	39 701	44 600	40 666	35 678
Charge limite d'équilibre statique, avec articulation (avec déflexion des pneus)	kg	15 156	17 001	15 511	13 559
	lb	33 420	37 487	34 202	29 898
Charge limite d'équilibre statique avec articulation (sans déflexion des pneus)	kg	16 396	18 468	16 802	14 654
	lb	36 138	40 704	37 032	32 297
Force d'arrachage (§)	kN	152	204	165	135
	lbf	34 289	45 954	37 096	30 551
Poids en ordre de marche*	kg	29 507	29 203	29 426	30 352
	lb	65 033	64 362	64 855	66 896

\* Les charges limites d'équilibre statique et les poids en ordre de marche correspondent à une machine configurée avec des pneus pleins Brawler 29.5X25 Smooth, le plein de tous les liquides, le poids d'un conducteur, un préfiltre de cabine, un contrepoids mécanosoudé avec protection arrière (1 300 kg), une vitre à panneau plat avec protection avant, un pack industriel, une commande antitangage, un démarrage standard, des garde-boue étroits, un préfiltre à effet centrifuge, Product Link, des essieux à blocage de différentiel automatique (avant/arrière), un blindage de groupe motopropulseur, une direction standard, un ensemble insonorisation industrielle et un ventilateur à pas variable.

† Illustration avec tableaux des dimensions.

(§) Mesurée à 100 mm (4") en arrière de la lame de coupe, en prenant la charnière du godet comme point pivot, conformément à la norme ISO 14397-2:2007.

(Avec déflexion des pneus) Conformité parfaite à la norme ISO 14397-1:2007, paragraphes 1 à 6, qui autorise un écart de 2 % entre les résultats des calculs et des tests.

(Sans déflexion des pneus) Conformité à la norme ISO 14397-1:2007, paragraphes 1 à 5.

D'autres godets sont disponibles et les offres varient en fonction de la région. Veuillez contacter votre concessionnaire Cat pour en savoir plus.





# Godet pour aciéries 972

**La Chargeuse sur pneus pour aciéries 972 Cat est conçue pour l'environnement de travail difficile des aciéries et des applications de manutention des scories et intègre un niveau de sécurité supplémentaire.**

## Fiabilité éprouvée

- Le Moteur C9.3B Cat offre une forte puissance volumique avec une combinaison de circuits électroniques, de carburant et d'air qui ont fait leurs preuves.
- Il est doté d'un système de régénération automatique Cat, d'un module d'émissions propres Cat (CEM, Clean Emissions Module) avec filtre à particules diesel (DPF, Diesel Particulate Filter) et réservoir et pompe de liquide d'échappement diesel (DEF, Diesel Exhaust Fluid).
- Il dispose d'une pompe électrique d'amorçage de carburant, d'un séparateur eau/carburant et d'un filtre à carburant secondaire.
- La conception rigoureuse des composants et les résultats des processus de validation des machines se traduisent par une fiabilité et une disponibilité sans précédent.

## Longue durée de vie

- L'ensemble aciérie permet d'ajouter des protections en acier supplémentaires tout autour de la machine pour protéger votre investissement.
- Les flexibles hydrauliques et les faisceaux électriques à l'extérieur du châssis sont isolés et recouverts des tresses en acier inoxydable.
- Les axes de charnière extra-robustes en quadrillage et les bagues haute température bénéficient d'une conception spéciale.
- Les marches inférieures dotées de câble d'acier extra-robuste résistent aux conditions les plus difficiles.
- Les essieux extra-robustes sont conçus pour supporter des applications extrêmes.

## Rendement énergétique et productivité supérieures

- La transmission powershift à embrayage de verrouillage améliore le rendement énergétique tout en offrant des performances optimales.
- Embrayage simple et changement de rapport entre butées pour une accélération et une vitesse rapides dans les pentes.
- Le système de coupure automatique de ralenti du moteur réduit considérablement les temps de ralenti, le nombre total d'heures et la consommation de carburant.
- Le moteur, le groupe motopropulseur et le circuit hydraulique profondément intégrés offrent une productivité et un rendement énergétique inégalés.
- Les commandes de neutralisation du frein de stationnement et le la transmission situées dans la cabine apportent un niveau de protection machine supplémentaire pour les applications d'aciérie.

## Caractéristiques de sécurité

- Contacteurs de neutralisation du frein de stationnement et d'arrêt du moteur situés au niveau du sol pour tracter la machine en cas d'urgence.
- Un marche-pied d'évacuation à l'arrière, disponible en option, fournit un autre point de sortie de la machine pour le conducteur.
- La caméra de recul accroît la visibilité à l'arrière de la machine pour vous permettre de travailler en toute sécurité et en toute confiance.
- La cabine est accessible par une large porte, une ouverture de porte à distance disponible en option et des marches en forme d'escalier qui assurent une stabilité à toute épreuve.
- Le pare-brise s'étendant du plancher au plafond, les grands rétroviseurs avec rétroviseurs anti-angle mort intégrés et la caméra arrière confèrent une excellente visibilité panoramique.

## Temps et coûts d'entretien réduits

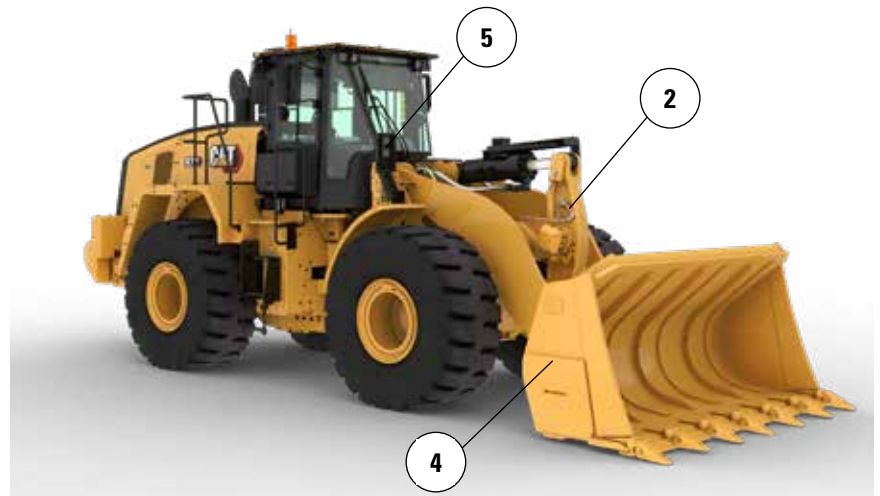
- Les intervalles prolongés de vidange des fluides et de remplacement des filtres réduisent les coûts d'entretien de 20 %.
- Le dépiage des pannes à distance peut connecter la machine au service d'entretien du concessionnaire pour vous permettre de diagnostiquer rapidement les problèmes et reprendre le travail.
- Les mises à jour à distance surveillent vos activités afin de s'assurer que le logiciel de votre machine est à jour et assure des performances optimales.
- L'application Cat vous aide à gérer l'emplacement, les heures d'activité et la planification de l'entretien de votre parc. Elle vous avertit également s'il est nécessaire de procéder à un entretien et vous permet de demander de l'aide à votre concessionnaire Cat local.
- Le capot monobloc inclinable offre un accès rapide et facile au compartiment moteur.

## Travaillez confortablement dans la toute nouvelle cabine

- Le préfiltre de cabine motorisé en option filtre l'air entrant et pressurise la cabine.
- Siège et suspension facilement réglables de nouvelle génération pour un meilleur confort du conducteur. Il est disponible avec trois niveaux d'équipement et peut être équipé d'un harnais à 4 points.
- Le nouveau tableau de bord et le ou les écrans tactiles haute résolution à l'intérieur de la cabine sont faciles à utiliser, intuitifs et conviviaux.
- L'insonorisation, les joints et les montants visqueux de la cabine réduisent le bruit et les vibrations pour offrir un environnement de travail plus calme.
- Le circuit de direction par manipulateur électrohydraulique monté sur le siège offre une très grande précision et diminue la fatigue du conducteur, pour un maximum de confort et de précision.

## Caractéristiques de la 972 pour aciéries

1. Les flexibles hydrauliques et le faisceau électrique sont recouverts d'une gaine thermique
2. Les flexibles et les faisceaux à l'extérieur du châssis sont recouverts d'une gaine en acier inoxydable supplémentaire
3. Protections en acier supplémentaires : carter, groupe motopropulseur, châssis avant, articulation, vérin de direction, centrale d'entretien, cabine, plateforme, cache-soupapes d'équipement et vérin d'inclinaison
4. Les axes de charnière extra-robustes en quadrillage et les bagues haute température bénéficient d'une conception spéciale
5. Les projecteurs avant sont protégés et positionnés près du châssis pour une meilleure protection



6. Contacteur de neutralisation du frein de stationnement et d'arrêt du moteur au niveau du sol
7. Évacuation par l'arrière avec point de fixation de l'extincteur à gauche disponible en option
8. Protection de toit en acier et rétroviseurs en acier intégrés dans la cabine
9. Commandes de neutralisation du frein de stationnement et de la transmission placées dans la cabine
10. Démarrage auxiliaire du moteur dans la cabine
11. Vitre avant de la cabine à verre plat sans collage facilitant le remplacement
12. Liquide hydraulique Eco-Safe FR46 disponible en usine
13. Capot acier en option
14. Marchepied à câble extra-robuste



# Spécifications de la 972 pour aciéries

## Choix de pneus

Marque des pneus	BRIDGESTONE	BRAWLER HPS LISSE	BRAWLER HPS TRACTION	MICHELIN	MAXAM
Dimensions des pneus	26.5R25	26.5R25	26.5R25	26.5R25	26.5R25
Type de bande de roulement	L3	S.o.	S.o.	L3	L3
Bande de roulement	VJT	LISSE	TRACTION	XHA2	MS302
Robustesse de la carcasse	*	S.o.	S.o.	**	**
Largeur hors pneus : maximale (à vide)*	2 988 mm 9'10"	2 959 mm 9'9"	2 959 mm 9'9"	2 997 mm 9'10"	2 964 mm 9'9"
Largeur hors pneus : maximale (en charge)*	3 011 mm 9'11"	2 968 mm 9'9"	2 968 mm 9'9"	3 020 mm 9'11"	2 942 mm 9'8"
Modification des dimensions verticales (moyenne de l'avant et l'arrière)		40 mm 1,6"	37 mm 1,5"	-14 mm - 0,5"	15mm 0,6"
Modification de portée horizontale		11 mm 0,4"	11 mm 0,4"	3 mm 0,1"	-7 mm -0,3"
Modification du diamètre de braquage à l'extérieur des pneus		-43 mm -1,7"	-43 mm -1,7"	9 mm 0,4"	-70 mm -2,7"
Modification du diamètre de braquage à l'intérieur des pneus		43 mm 1,7"	43 mm 1,7"	-9 mm -0,4"	70 mm 2,7"
Modification du poids en ordre de marche (sans lest)		4 300 kg 9 482 lb	4 076 kg 8 988 lb	-164 kg -362 lb	-16 kg -35 lb
Modification de la charge limite d'équilibre statique : en ligne		2 946 kg 6 495 lb	2 792 kg 6 156 lb	-112 kg -248 lb	-11 kg -24 lb
Modification de la charge limite d'équilibre statique : bâti articulé		2 602 kg 5 736 lb	2 466 kg 5 437 lb	-99 kg -219 lb	-10 kg -21 lb
Angle d'oscillation de l'essieu arrière	±13 degrés	± 8 degrés	± 8 degrés	±13 degrés	±13 degrés
Montée et chute maximales, roue unique	502 mm 1'8"	310 mm 1'1"	310 mm 1'1"	502 mm 1'8"	502 mm 1'8"

\*Largeur hors renflement, augmentation de la taille des pneus comprise.

## Caractéristiques de fonctionnement - Godets

Timonerie		Timonerie standard
Type de godet		Scories
Type de lame		Dents et segments
Capacité nominale	m <sup>3</sup>	3,40
	yd <sup>3</sup>	4,50
Capacité nominale : facteur de remplissage de 110 %	m <sup>3</sup>	3,80
	yd <sup>3</sup>	5,00
Largeur	mm	3 250
	ft/in	10'7"
<b>16†</b> Hauteur de vidage à portée maximale, vidage à 45°	mm	3 269
	ft/in	10'8"
<b>17†</b> Portée au levage maximal et vidage à 45°	mm	1 333
	ft/in	4'4"
Portée avec bras de manutention et godet à l'horizontale	mm	2 899
	ft/in	9'6"
<b>A†</b> Profondeur d'excavation	mm	97
	in	3,8"
<b>12†</b> Longueur hors tout	mm	8 916
	ft/in	29'3"
<b>B†</b> Hauteur hors tout avec godet au levage maximal	mm	5 888
	ft/in	19'4"
Rayon de braquage de la chargeuse avec godet en position de transport	mm	7 611
	ft/in	25'0"
Charge limite d'équilibre statique, en ligne (avec déflexion des pneus)	kg	14 433
	lb	31 810
Charge limite d'équilibre statique, en ligne (sans déflexion des pneus)	kg	15 411
	lb	33 967
Charge limite d'équilibre statique, avec articulation (avec déflexion des pneus)	kg	12 462
	lb	27 467
Charge limite d'équilibre statique avec articulation (sans déflexion des pneus)	kg	13 449
	lb	29 641
Force d'arrachage (§)	kN	252
	lbf	56 665
Poids en ordre de marche*	kg	26 069
	lb	57 455

\* Les charges limites d'équilibre statique et les poids en ordre de marche correspondent à une machine configurée avec des pneus pleins Brawler 29.5X25 Smooth, le plein de tous les liquides, le poids d'un conducteur, un préfiltre de cabine, un contrepoids mécano-soudé avec protection arrière (1 300 kg), une vitre à panneau plat avec protection avant, un pack industriel, une commande antitangage, un démarrage standard, des garde-boue étroits, un préfiltre à effet centrifuge, Product Link, des essieux à blocage de différentiel automatique (avant/arrière), un blindage de groupe motopropulseur, une direction standard, un ensemble insonorisation industrielle et un ventilateur à pas variable.

† Illustration avec tableaux des dimensions.

(§) Mesurée à 100 mm (4") en arrière de la lame de coupe, en prenant la charnière du godet comme point pivot, conformément à la norme ISO 14397-2:2007.

(Avec déflexion des pneus) Conformité parfaite à la norme ISO 14397-1:2007, paragraphes 1 à 6, qui autorise un écart de 2 % entre les résultats des calculs et des tests.

(Sans déflexion des pneus) Conformité à la norme ISO 14397-1:2007, paragraphes 1 à 5.

D'autres godets sont disponibles et les offres varient en fonction de la région. Veuillez contacter votre concessionnaire Cat pour en savoir plus.



# Résistance à la corrosion

## 972

**L'ensemble résistant à la corrosion de la Chargeuse sur pneus 972 Cat représente une réelle valeur ajoutée pour la protection de votre investissement. Grâce à un traitement en usine unique dans l'industrie, tous les constituants de la machine susceptibles d'être affectés par des matériaux corrosifs bénéficient d'une meilleure protection. Il est conçu pour améliorer la fiabilité et la longévité des composants dans les environnements particulièrement corrosifs tels que les usines d'engrais, l'industrie chimique, l'agriculture, les ports en eau salée, etc.**

### Fiabilité éprouvée

- Le Moteur C9.3B Cat offre une forte puissance volumique avec une combinaison de circuits électroniques, de carburant et d'air qui ont fait leurs preuves.
- Il est doté d'un système de régénération automatique Cat, d'un module d'émissions propres Cat (CEM, Clean Emissions Module) avec filtre à particules diesel (DPF, Diesel Particulate Filter) et réservoir et pompe de liquide d'échappement diesel (DEF, Diesel Exhaust Fluid).
- Il dispose d'une pompe électrique d'amorçage de carburant, d'un séparateur eau/carburant et d'un filtre à carburant secondaire.
- La conception rigoureuse des composants et les résultats des processus de validation des machines se traduisent par une fiabilité et une disponibilité sans précédent.

### Longue durée de vie

- L'ensemble résistant à la corrosion comprend une protection de silicone appliquée sur toutes les bornes électriques : alternateur, démarreur, câble de masse du moteur et câbles de batterie pour optimiser la durée de vie des composants.
- Les connecteurs électriques exposés sont traités à l'aide d'une gaine thermorétractable.
- Un alternateur extra-robuste sans balai est utilisé pour une durée de vie accrue.
- Protection de peinture en option deux fois plus épaisse que les peintures standard. Des couches d'apprêt supplémentaires sont appliquées avant la finition en polyuréthane finale.

### Rendement énergétique et productivité supérieures

- La transmission powershift à embrayage de verrouillage améliore le rendement énergétique tout en offrant des performances optimales.
- Embrayage simple et changement de rapport entre butées pour une accélération et une vitesse rapides dans les pentes.
- Le système de coupure automatique de ralenti du moteur réduit considérablement les temps de ralenti, le nombre total d'heures et la consommation de carburant.
- Le moteur, le groupe motopropulseur et le circuit hydraulique profondément intégrés offrent une productivité et un rendement énergétique inégalés.

### Caractéristiques de sécurité

- La caméra de recul accroît la visibilité à l'arrière de la machine pour vous permettre de travailler en toute sécurité et en toute confiance.
- La cabine est accessible par une large porte, une ouverture de porte à distance disponible en option et des marches en forme d'escalier qui assurent une stabilité à toute épreuve.
- Le pare-brise s'étendant du plancher au plafond, les grands rétroviseurs avec rétroviseurs anti-angle mort intégrés et la caméra arrière confèrent une excellente visibilité panoramique.

### Temps et coûts d'entretien réduits

- Les intervalles prolongés de vidange des fluides et de remplacement des filtres réduisent les coûts d'entretien de 20 %.
- Le dépistage des pannes à distance peut connecter la machine au service d'entretien du concessionnaire pour vous permettre de diagnostiquer rapidement les problèmes et reprendre le travail.
- Les mises à jour à distance surveillent vos activités afin de s'assurer que le logiciel de votre machine est à jour et assure des performances optimales.
- L'application Cat vous aide à gérer l'emplacement, les heures d'activité et la planification de l'entretien de votre parc. Elle vous avertit également s'il est nécessaire de procéder à un entretien et vous permet de demander de l'aide à votre concessionnaire Cat local.
- Le capot monobloc inclinable offre un accès rapide et facile au compartiment moteur.

### Travaillez confortablement dans la toute nouvelle cabine

- Le préfiltre de cabine motorisé en option filtre l'air entrant et pressurise la cabine.
- Siège et suspension facilement réglables de nouvelle génération pour un meilleur confort du conducteur. Il est disponible avec trois niveaux d'équipement et peut être équipé d'un harnais à 4 points.
- Le nouveau tableau de bord et le ou les écrans tactiles haute résolution à l'intérieur de la cabine sont faciles à utiliser, intuitifs et conviviaux.
- L'insonorisation, les joints et les montants visqueux de la cabine réduisent le bruit et les vibrations pour offrir un environnement de travail plus calme.
- Le circuit de direction par manipulateur électrohydraulique monté sur le siège offre une très grande précision et diminue la fatigue du conducteur, pour un maximum de confort et de précision.

## Équipements résistant à la corrosion du 972

1. Protection silicium appliquée à toutes les bornes électriques
2. Caine thermorétractable sur connecteurs électriques exposés
3. Capsules à vapeur Zerust dans les composants électriques
4. Points de graissage sur les axes d'articulation du capot
5. Ensemble refroidissement résistant à la corrosion en option : noyaux de refroidissement à revêtement E-coat, verrouillages extra-robustes et charnières graissables
6. Protection du circuit hydraulique en option incluant un joint en silicone et un tube thermorétractable sur les raccords



7. Alternateur sans balai extra-robuste
8. Coupe-batterie étanche
9. Points de graissage sur les charnières de cabine
10. Finitions de peinture supplémentaires. Des couches d'apprêt supplémentaires sont appliquées avant la finition en polyuréthane finale
11. Laque protectrice appliquée aux composants sous le capot
12. Préfiltre à turbine en option
13. Ventilateur à pas variable en option
14. Système de lubrification automatique en option
15. Couvercle de remplissage transmission anti-corrosion

# Spécifications de la Chargeuse sur pneus 972



オフロード法2014年  
基準適合

Pour tout renseignement complémentaire sur les produits Cat, les services proposés par nos concessionnaires et nos solutions par secteur d'activité, rendez-vous sur le site [www.cat.com](http://www.cat.com).

Documents et spécifications susceptibles de modifications sans préavis. Les machines présentées sur les photos peuvent comporter des équipements supplémentaires. Pour connaître les options disponibles, veuillez vous adresser à votre concessionnaire Cat.

©2023 Caterpillar. Tous droits réservés. CAT, CATERPILLAR, LET'S DO THE WORK, leurs logos respectifs, XT, Product Link, Fusion, la couleur « Caterpillar Corporate Yellow », les habillages commerciaux « Power Edge » et « Modern Hex » Cat, ainsi que l'identité visuelle de l'entreprise et des produits qui figurent dans le présent document, sont des marques déposées de Caterpillar qui ne peuvent pas être utilisées sans autorisation.

AFXQ3321-01 (12-2022)  
Numéro de version : 14A  
(N Am, Europe, Japan, China,  
India, Korea, Turkey)

