

972

اللودر بعجل



المواصفات الفنية

ليست كل الملحقات متوفرة في جميع المناطق. استشر وكيل Cat® المحلي بشأن المواصفات المتاحة في منطقتك.

جدول المحتويات

المواصفات	
٢	المحرك
٣	سعات الجرافات
٣	الأوزان
٤	مواصفات التشغيل
٥	ناقل الحركة
٧	النظام الهيدروليكي
١٣	الفرامل
١٠٤	المحاور
١٠٧	سعات إعادة التعبئة للخدمة
١١٠	الكابينة
تكوين ماكينة مناولة النفايات والخردة 972	
١١٢	المزايا والفوائد الأساسية
١١٤	مميزات ماكينة مناولة النفايات والخردة 972
١١٥	مواصفات التشغيل - الجرافات
مواصفات مصانع الصلب للموديل 972	
١٢٨	المزايا والفوائد الأساسية
١٣٠	مزايا مصانع الفولاذ للموديل 972
١٣١	مواصفات التشغيل - الجرافات
التكوين المقاوم للتآكل في الموديل 972	
١٣٢	المزايا والفوائد الأساسية
١٣٣	خصائص مقاومة التآكل في الموديل 972

الوزن

الوزن أثناء التشغيل ٢٤٨٩٠ كجم ٥٤٨٥٨ رطل

- يعتمد الوزن على مواصفات ماكينة باطارات نصف قطرية Bridgestone 26.5R25، و VJT L3، والسوائل الكاملة، والمشغل، ونقل الموازنة القياسي، والتحكم في القيادة، وميزة بدء التشغيل على البارد، ومصدات السير على الطريق، ونظام Product Link™، والمحاور التفاضلية/المفتوحة اليدوية الأمامية والخلفية، وواقى مجموعة نقل الحركة، ونظام التوجيه الثانوي، وميزة كتم الصوت، وجرافة الأغراض العامة سعة ٤,٨ م^٢ (٦,٢٥ ياردات^٢) مع حدود القطع المثبتة بمسامير (BOCE).

مواصفات التشغيل

حمل القلب الثابت - الدوران الكامل

الحد الأقصى لزواية التحرك المفصلي ٣٧ درجة

(الدوران الكامل)

مع انحراف الإطارات	١٦٢٩٧ كجم	٣٥٩١٩ رطل
من دون انحراف الإطارات	١٧٥٠٥ كجم	٣٨٥٨٢ رطل
قوة مقاومة اللف والرفع	١٩٦ كيلونيوتن	٤٤٠٧٢ رطلاً من القوة

- لمواصفات ماكينة معرفة في قسم "الوزن".
- التوافق التام مع معايير ISO 14397-1:2007 الأجزاء من ١ إلى ٦، والتي تتطلب التحقق بنسبة ٢٪ بين الحسابات والاختبارات.

ناقل الحركة

السرعة الأمامية الأولى	٦,٧ كم في الساعة	٤,١ ميل في الساعة
السرعة الأمامية الثانية	١٣,٤ كم في الساعة	٨,٤ ميل في الساعة
السرعة الأمامية الثالثة	٢٤,١ كم في الساعة	١٥,٠ ميل في الساعة
السرعة الأمامية الرابعة	٣٩,٥ كم في الساعة	٢٤,٥ ميل في الساعة
السرعة الخلفية الأولى	٧,٣ كم في الساعة	٤,٥ ميل في الساعة
السرعة الخلفية الثانية	١٤,٨ كم في الساعة	٩,٢ ميل في الساعة
السرعة الخلفية الثالثة	٢٦,٦ كم في الساعة	١٦,٥ ميل في الساعة
السرعة الخلفية الرابعة	٣٩,٥ كم في الساعة	٢٤,٥ ميل في الساعة

- الحد الأقصى لسرعة السير للمركبة القياسية والجرافة فارغة بإطارات L3 القياسية ذات نصف قطر تدحرج يبلغ ٨٤٩ مم (٣٣ بوصة).

المحرك - (مكافئ لمعايير وكالة حماية البيئة (EPA) الأمريكية من المستوى ٣/الاتحاد الأوروبي من المرحلة IIIA)

موديل المحرك	Cat® C9.3B
قدرة المحرك عند ١٦٠٠ دورة في الدقيقة -	٢٥٣ كيلوات hp ٣٣٩
ISO 14396:2002	
(DIN) ISO 14396:2002	٣٤٤ hp (متري)
إجمالي القدرة عند 1600 دورة في الدقيقة -	٢٥٦ كيلوات hp ٣٤٣
SAE J1995:2014	
(DIN) SAE J1995:2014	٣٤٨ hp (متري)
صافي القدرة عند ١٦٠٠ دورة في الدقيقة -	٢٣٩ كيلوات hp ٣٢١
SAE J1349:2011، ISO 9249:2007	
(DIN) SAE J1349:2011، ISO 9249:2007	٣٢٦ hp (متري)
عزم دوران المحرك عند ١٢٠٠ دورة في الدقيقة -	١٨٦٤ نيوتن متر ١٣٧٥ رطلاً من القوة لكل قدم
ISO 14396:2002	
إجمالي عزم الدوران عند ١٢٠٠ دورة في الدقيقة -	١٨٨٢ نيوتن متر ١٣٨٨ رطلاً من القوة لكل قدم
SAE J1995:2014	
صافي عزم الدوران عند ١٢٠٠ دورة في الدقيقة -	١٧٨٥ نيوتن متر ١٣١٦ رطلاً من القوة لكل قدم
SAE J1349:2011، ISO 9249:2007	
التجريف	١١٥ مم
الشوط	١٤٩ مم
الإزاحة	٩,٣ لتر

- يفي المحرك بمعايير الانبعاثات البرازيلية م-AR-1، والتي تكافئ معايير وكالة حماية البيئة الأمريكية (EPA) من المستوى 3، والمعايير الأوروبية للمرحلة IIIA، والمعايير الصينية لمحركات الطرق الوعرة من المرحلة III.
- صافي القدرة المعلن هو القدرة المتوفرة عند الحدافة عندما يكون المحرك مزودًا بمروحة، ومولد تيار متردد، ومنظف هواء، وكاتم صوت.
- إجمالي القدرة المعلن هو المتحقق عندما تعمل المروحة بسرعتها القصوى.
- تتوافق محركات Cat مع وقود الديزل الممزوج بأنواع الوقود التالية منخفضة الكثافة الكربونية حتى:
 - ١٠٠٪ من الديزل الحيوي FAME (إسترات ميثيل أحماض دهنية)*
 - ١٠٠٪ من أنواع وقود الديزل المتجدد، و HVO (الزيت النباتي المهدرج) و GTL (غاز إلى سائل)
- ارجع إلى الإرشادات لمعرفة الاستخدام الناجح. يرجى الرجوع إلى وكيل Cat أو "توصيات سوازل ماكينات Caterpillar (SEBU6250) للحصول على التفاصيل.
- * استشر وكيل Cat بشأن استخدام مخاليط أعلى من ٢٠٪ من الديزل الحيوي.

ساعات الجرافة

نطاق الجرافة ٢,٠-١٤,٠ م^٢ ٣,٧٥-١٨,٢٥ ياردة^٢

الكابينة

هيكل الحماية من الانقلاب (ROPS)/هيكل الحماية من يفي هيكل الحماية من الانقلاب للأجسام المتساقطة (FOPS) (ROPS)/هيكل الحماية من الأجسام المتساقطة (FOPS) بمعايير ISO 3471:2008 و ISO 3449:2005 من المستوى II

الأداء الصوتي

مستوى ضغط الصوت عند المشغل (ISO 6396:2008)	٧٢ ديسيبل (A)
مستوى قوة الصوت الخارجي (ISO 6395:2008)	١٠٩ ديسيبل (A)
مستوى ضغط الصوت عند المشغل (ISO 6396:2008)*	٦٩ ديسيبل (A)
مستوى قوة الصوت الخارجي (ISO 6395:2008)**	١٠٨ ديسيبل (A)

* بما في ذلك الدول التي تتبنى توجيهات الاتحاد الأوروبي والمملكة المتحدة
** توجيه الاتحاد الأوروبي بشأن الضوضاء EC/2000/14 ولائحة الضوضاء في المملكة المتحدة ٢٠٠١ رقم ١٧٠١

نظام مكيف الهواء

• يحتوي نظام تكييف الهواء بهذه الماكينة على المبرد R134a المكون من غاز مفلور يؤدي للاحتباس الحراري (دليل الاحتباس الحراري = ١٤٣٠). يحتوي النظام على ١,٦ كجم (٣,٥ أرطال) من المبرد الذي يعادل ٢٢٨٨ طن متري (٢٥٢٢ طن) من غاز ثاني أكسيد الكربون CO₂.

النظام الهيدروليكي

نوع مضخة المعدة	الكباس متغير الإزاحة، استنشعار الحمل
نظام المعدة:	
أقصى خرج للمضخة (عند 2275 دورة في الدقيقة)	٣٧٣ لترًا/دقيقة ٩٩ جالونًا/دقيقة
أقصى ضغط للتشغيل	٣١٠٠٠ كيلوباسكال ٤٤٩٦ رطل لكل بوصة مربعة
الحد الأقصى لتدفق الوظيفة الثالثة الاختيارية	٢٤٠ لترًا/دقيقة ٦٣ جالونًا/دقيقة
الحد الأقصى لضغط الوظيفة الثالثة الاختيارية في أداة العمل	٢٠٦٨٤ كيلوباسكال ٣٠٠٠ رطل لكل بوصة مربعة
الحد الأقصى لتدفق الوظيفة الرابعة الاختيارية	٢٤٠ لترًا/دقيقة ٦٣ جالونًا/دقيقة
الحد الأقصى لضغط الوظيفة الرابعة الاختيارية في أداة العمل	٢٠٦٨٤ كيلوباسكال ٣٠٠٠ رطل لكل بوصة مربعة
مدة الدورة الهيدروليكية مع الحمولة الصافية المقدر:	
الرفع من موضع الحمل	٦,١ ثانية
التفريغ، عند الحد الأقصى للرفع	١,٥ ثانية
الخفض، والتفريغ، والطفو السفلي	٣,١ ثانية
الإجمالي	١٠,٧ ثانية

الفرامل

الفرامل
تفي الفرامل بمعايير
ISO 3450:2011

المحاور

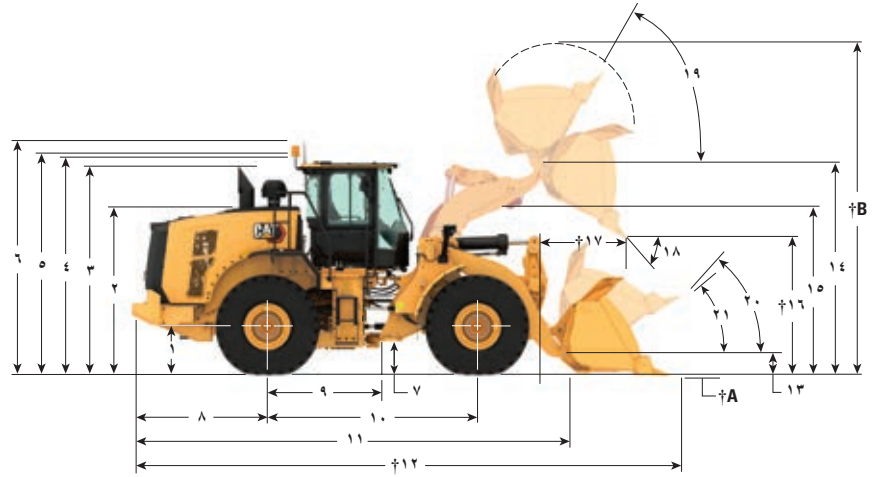
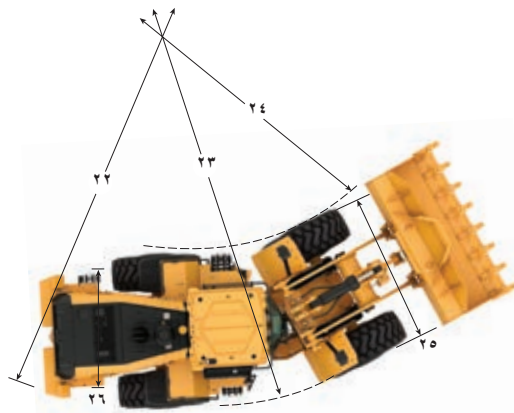
في الأمام	مجموعة تفاضلية مفتوحة، ثابتة
في الخلف	مجموعة تفاضلية مفتوحة، متأرجحة

ساعات إعادة التعبئة للخدمة

خزان الوقود	٣٠٣ لتر	٨٠,١ جالونًا
خزان DEF	٢٦ لترًا	٦,٩ جالونات
نظام التبريد	٦٦ لتر	١٧,٤ جالون
علبة المرافق	٢٣ لتر	٦,١ جالون
ناقل الحركة	٥٨,٥ لتر	١٥,٥ جالون
التروس التفاضلية ومجموعات الإدارة النهائية - الأمامية	٥٧ لترًا	١٥,١ جالون
التروس التفاضلية ومجموعات الإدارة النهائية - الخلفية	٥٧ لترًا	١٥,١ جالون
الخزان الهيدروليكي	١١٤ لتر	٣٠,١ جالون

الأبعاد

كل الأبعاد تقريبية.



الرفع القياسي		الرفع العالي		
٨٠٥ مم	قدمان و٧ بوصات	٨٠٥ مم	قدمان و٧ بوصات	١ الارتفاع حتى خط منتصف المحور
٢٨٤٦ مم	٩ أقدام و٤ بوصات	٢٨٤٦ مم	٩ أقدام و٤ بوصات	٢ الارتفاع إلى قمة غطاء المحرك
٣٥٢٧ مم	١١ قدمًا و٧ بوصات	٣٥٢٧ مم	١١ قدمًا و٧ بوصات	٣ الارتفاع إلى قمة أنبوب العادم
٣٥٨٩ مم	١١ قدمًا و١٠ بوصات	٣٥٨٩ مم	١١ قدمًا و١٠ بوصات	٤ الارتفاع إلى قمة هيكل الحماية من الانقلاب (ROPS)
٣٦٠٣ مم	١١ قدمًا و١٠ بوصات	٣٦٠٣ مم	١١ قدمًا و١٠ بوصات	٥ الارتفاع حتى قمة هوائي نظام Product Link™
٣٨٦٧ مم	١٢ قدمًا و٩ بوصات	٣٨٦٧ مم	١٢ قدمًا و٩ بوصات	٦ الارتفاع حتى قمة مصباح التحذير
٤٢٠ مم	١ قدم و٤ بوصات	٤٢٠ مم	١ قدم و٤ بوصات	٧ الخلوص الأرضي
٢٤٥٨ مم	٨ أقدام و٠ بوصة	٢٤٥٨ مم	٨ أقدام و٠ بوصة	٨ من الخط المركزي للمحور الخلفي إلى حافة ثقل الموازنة
١٧٧٥ مم	١١ قدمًا و٠ بوصة	١٧٧٥ مم	١١ قدمًا و٠ بوصة	٩ من الخط المركزي للمحور الخلفي إلى وصلة الجر
٣٥٥٠ مم	١١ قدمًا و٨ بوصات	٣٥٥٠ مم	١١ قدمًا و٨ بوصات	١٠ قاعدة العجلات
٧٧٣١ مم	٢٥ قدمًا و٥ بوصات	٨٠٦٩ مم	٢٦ قدمًا و٦ بوصات	١١ إجمالي الطول (من دون الجرافة)
٩٢٦٨ مم	٣٠ قدمًا و٥ بوصات	٩٦٠٤ مم	٣١ قدمًا و٧ بوصات	١٢ طول الشحن (مع استواء الجرافة على الأرض)*†
٦٨٢ مم	٢ قدم و٢ بوصة	٧٨٠ مم	٦ قدم و٢ بوصة	١٣ ارتفاع مسمار المفصلة عند ارتفاع الحمل
٤٤٦٤ مم	١٤ قدم و٧ بوصات	٤٨٠٠ مم	١٥ قدم و٨ بوصات	١٤ ارتفاع مسمار المفصلة عند الحد الأقصى للرفع
٣٨٤٢ مم	١٢ قدمًا و٧ بوصات	٤١٧٩ مم	١٣ قدمًا و٨ بوصات	١٥ خلوص ذراع الرفع عند الحد الأقصى للرفع
٣١٦٠ مم	١٠ أقدام و٤ بوصات	٣٤٩٥ مم	١١ قدمًا و٥ بوصات	١٦ خلوص التفريغ عند الحد الأقصى للرفع والتفريغ بزاوية ٤٥ درجة*†
١٣٥٤ مم	٤ أقدام و٥ بوصات	١٣٧٧ مم	٤ أقدام و٦ بوصات	١٧ الوصول عند الحد الأقصى للرفع والتفريغ بزاوية ٤٥ درجة*†
٤٨ درجة	٤٨ درجة	٤٨ درجة	٤٨ درجة	١٨ زاوية التفريغ عند الحد الأقصى للرفع والتفريغ (عند التوقف)*
٥٦ درجة	٥٦ درجة	٧١ درجة	٧١ درجة	١٩ التحميل عند الحد الأقصى للرفع*
٤٩ درجة	٤٩ درجة	٤٩ درجة	٤٩ درجة	٢٠ التحميل عند ارتفاع الحمل*
٣٩ درجة	٣٩ درجة	٣٧ درجة	٣٧ درجة	٢١ التحميل عند مستوى الأرض*
١٣٦٠٨ مم	٤٤ قدمًا و٨ بوصات	١٣٦٠٨ مم	٤٤ قدمًا و٨ بوصات	٢٢ دائرة الخلوص (القطر) إلى ثقل الموازنة
١٣٦٢١ مم	٤٤ قدمًا و٩ بوصات	١٣٦٢١ مم	٤٤ قدمًا و٩ بوصات	٢٣ دائرة الخلوص (القطر) حتى خارج الإطارات
٧٥٩٩ مم	٢٥ قدمًا و٠ بوصة	٧٥٩٩ مم	٢٥ قدمًا و٠ بوصة	٢٤ دائرة الخلوص (القطر) حتى داخل الإطارات
٢٩٨٨ مم	٩ أقدام و١٠ بوصات	٢٩٨٨ مم	٩ أقدام و١٠ بوصات	٢٥ العرض فوق الإطارات (غير مُحَمَّلَة)
٣٠١١ مم	٩ أقدام و١١ بوصة	٣٠١١ مم	٩ أقدام و١١ بوصة	العرض فوق الإطارات (مُحَمَّلَة)
٢٢٣٠ مم	٧ أقدام و٣ بوصات	٢٢٣٠ مم	٧ أقدام و٣ بوصات	٢٦ عرض المداس

† الأبعاد مدرجة في مخططات مواصفات التشغيل.

جميع الأبعاد الخاصة بالارتفاع والإطارات تعتمد على استخدام الإطارات نصف القطرية Bridgestone 26.5R25 VJT L3 (راجع مخطط خيارات الإطارات للإطارات الأخرى). تحسب أبعاد "العرض فوق الإطارات" حتى فوق النوء وتشمل التمدد.

• جميع الأبعاد تقريبية وتستند إلى ماكينة مزودة بجرافة الأغراض العامة ٤,٨ م (٦,٢٥ ياردة) بحدود القطع المثبتة بمسامير (BOCE). (راجع إلى "مواصفات التشغيل" للجرافات الأخرى)

خيارات الإطار

BRIDGESTONE	BRIDGESTONE	BRIDGESTONE	BRIDGESTONE	BRIDGESTONE	BRIDGESTONE	ماركة الإطار
775/65R29	26.5-25	26.5-25	26.5R25	26.5R25	26.5R25	مقاس الإطار
L3	L4	L3	L5	L4	L3	نوع الممداس
VTS	RLS	VL2	VSDL	VSNT	VJT	نمط الممداس
*	26PR	20PR	*	*	*	قوة الغطاء
٣٠٥٣ مم	٢٩٤٦ مم	٢٩٤٣ مم	٢٩٦٧ مم	٢٩٦٨ مم	٢٩٨٨ مم	الحد الأقصى للعرض فوق الإطارات (فارغة)*
١٠ أقدام و ١ بوصة	٩ أقدام و ٨ بوصات	٩ أقدام و ٨ بوصات	٩ أقدام و ٩ بوصات	٩ أقدام و ٩ بوصات	٩ أقدام و ١٠ بوصات	
٣٠٧٣ مم	٢٩٥٩ مم	٢٩٤٣ مم	٢٩٨٧ مم	٢٩٩١ مم	٣٠١١ مم	العرض فوق الإطارات - الحد الأقصى (مُحمَّلة)*
١٠ أقدام و ١ بوصة	٩ أقدام و ٩ بوصات	٩ أقدام و ٨ بوصات	٩ أقدام و ١٠ بوصات	٩ أقدام و ١٠ بوصات	٩ أقدام و ١١ بوصة	
١٠ مم	٣٨ مم	٤- مم	٤٢ مم	٢٦ مم		التغيير في الأبعاد الرأسية (متوسط الأمامية والخلفية)
٠,٤ بوصة	١,٥ بوصة	٠,١- بوصة	١,٧ بوصة	١ بوصة		
١- مم	٢٤- مم	٠ مم	٢٦- مم	٢١- مم		التغيير في الوصول الأفقي
٠ بوصة	٠,٩- بوصة	٠ بوصة	١- بوصة	٠,٨- بوصة		
٦٢ مم	٥٢- مم	٦٨- مم	٢٥- مم	٢٠- مم		التغيير في دائرة الخلوص حتى خارج الإطارات
٢,٤ بوصة	٢- بوصة	٢,٧- بوصة	١- بوصة	٠,٨- بوصة		
٦٢- مم	٥٢ مم	٦٨ مم	٢٥ مم	٢٠ مم		التغيير في دائرة الخلوص حتى داخل الإطارات
٢,٤- بوصة	٢ بوصة	٢,٧ بوصة	١ بوصة	٠,٨ بوصة		
٦٩٢ كجم	١١٢ كجم	٣٦٤- كجم	٩٧٢ كجم	٤٦٠ كجم		التغيير في الوزن التشغيلي (من دون ثقل الموازنة)
١٥٢٥ رطل	٢٤٧ رطل	٨٠٣- رطلاً	٢١٤٣ رطل	١٠١٤ رطل		
٤٧٤ كجم	٧٧ كجم	٢٤٩- كجم	٦٦٦ كجم	٣١٥ كجم		التغيير في حمل القلب الثابت - مستقيم
١٠٤٥ رطل	١٦٩ رطل	٥٥٠- رطل	١٤٦٨ رطل	٦٩٥ رطل		
٤١٨ كجم	٦٨ كجم	٢٢٠- كجم	٥٨٨ كجم	٢٧٨ كجم		التغيير في حمل القلب الثابت - مفصلي
٩٢٣ رطل	١٤٩ رطل	٤٨٦- رطل	١٢٩٧ رطل	٦١٤ رطل		
٨± درجة	١٣± درجة	١٣± درجة	٨± درجة	١٣± درجة	١٣± درجة	زاوية تأرجح المحور الخلفي
٣١٠ مم	٥٠٢ مم	٥٠٢ مم	٣١٠ مم	٥٠٢ مم	٥٠٢ مم	الحد الأقصى لارتفاع عجلة أحادية وسقوطها
١ قدم و ١ بوصة	١ قدم و ٨ بوصات	١ قدم و ٨ بوصات	١ قدم و ١ بوصة	١ قدم و ٨ بوصات	١ قدم و ٨ بوصات	

MAXAM	MAXAM	MAXAM	MICHELIN	MICHELIN	MICHELIN	ماركة الإطار
775/65R29	26.5R25	26.5R25	775/65R29	26.5R25	26.5R25	مقاس الإطار
L3	L5	L3	L3	L5	L3	نوع الممداس
MS302	S503م	MS302	XHA2	XLDD2	XHA2	نمط الممداس
**	**	**	*	*	**	قوة الغطاء
٣٠٤٥ مم	٢٩٦٦ مم	٢٩٦٤ مم	٣٠٣٠ مم	٢٩٨١ مم	٢٩٩٧ مم	الحد الأقصى للعرض فوق الإطارات (فارغة)*
١٠ أقدام و ١ بوصة	٩ أقدام و ٩ بوصات	٩ أقدام و ٩ بوصات	١٠ أقدام و ١ بوصة	٩ أقدام و ١٠ بوصات	٩ أقدام و ١٠ بوصات	
٣٠٧٥ مم	٢٩٨٠ مم	٢٩٤٢ مم	٣٠٥٣ مم	٣٠٠٩ مم	٣٠٢٠ مم	العرض فوق الإطارات - الحد الأقصى (مُحمَّلة)*
١٠ أقدام و ٢ بوصة	٩ أقدام و ١٠ بوصات	٩ أقدام و ٨ بوصات	١٠ أقدام و ١ بوصة	٩ أقدام و ١١ بوصة	٩ أقدام و ١١ بوصة	
٣٧ مم	٥٢ مم	١٥ مم	٢ مم	٣٨ مم	١٤- مم	التغيير في الأبعاد الرأسية (متوسط الأمامية والخلفية)
١,٥ بوصة	٢ بوصة	٠,٦ بوصة	٠,١ بوصة	١,٥ بوصة	٠,٥- بوصة	
٢٣- مم	٢٨- مم	٧- مم	٢ مم	٣١- مم	٣ مم	التغيير في الوصول الأفقي
٠,٩- بوصة	١,١- بوصة	٠,٣- بوصة	٠,١ بوصة	١,٢- بوصة	٠,١ بوصة	
٦٤ مم	٣١- مم	٧٠- مم	٤٢ مم	٢- مم	٩ مم	التغيير في دائرة الخلوص حتى خارج الإطارات
٢,٥ بوصة	١,٢- بوصة	٢,٧- بوصة	١,٦ بوصة	٠,١- بوصة	٠,٤ بوصة	
٦٤- مم	٣١ مم	٧٠ مم	٤٢- مم	٢ مم	٩- مم	التغيير في دائرة الخلوص حتى داخل الإطارات
٢,٥- بوصة	١,٢ بوصة	٢,٧ بوصة	١,٦- بوصة	٠,١ بوصة	٠,٤- بوصة	
٦٨٤ كجم	٦٩٢ كجم	١٦- كجم	٥٠٤ كجم	٥٥٢ كجم	١٦٤- كجم	التغيير في الوزن التشغيلي (من دون ثقل الموازنة)
١٥٠٧ رطل	١٥٢٦ رطل	٣٥- رطلاً	١١١٠ رطل	١٢١٧ رطل	٣٦٢- رطلاً	
٤٦٨ كجم	٤٧٤ كجم	١١- كجم	٣٤٥ كجم	٣٧٨ كجم	١١٢- كجم	التغيير في حمل القلب الثابت - مستقيم
١٠٣٣ رطل	١٠٤٥ رطل	٢٤- رطل	٧٦١ رطل	٨٣٤ رطل	٢٤٨- رطل	
٤١٤ كجم	٤١٩ كجم	١٠- كجم	٣٠٥ كجم	٣٣٤ كجم	٩٩- كجم	التغيير في حمل القلب الثابت - مفصلي
٩١٢ رطل	٩٢٣ رطل	٢١- رطل	٦٧٢ رطل	٧٣٦ رطل	٢١٩- رطل	
٨± درجة	٨± درجة	١٣± درجة	٨± درجة	٨± درجة	١٣± درجة	زاوية تأرجح المحور الخلفي
٣١٠ مم	٣١٠ مم	٥٠٢ مم	٣١٠ مم	٣١٠ مم	٥٠٢ مم	الحد الأقصى لارتفاع عجلة أحادية وسقوطها
١ قدم و ١ بوصة	١ قدم و ١ بوصة	١ قدم و ٨ بوصات	١ قدم و ١ بوصة	١ قدم و ١ بوصة	١ قدم و ٨ بوصات	

*العرض فوق نتوء الإطارات ويشمل زيادة الإطارات.

خيارات الإطار

GOODYEAR	GOODYEAR	GOODYEAR	مثلث الشكل	مثلث الشكل	ماركة الإطار
26.5R25	26.5R25	26.5R25	26.5-25	26.5R25	مقاس الإطار
L5	L4	L3	L3	L3	نوع المداس
RT5D	GP4D	RT3B	TL612	TB516	نمط المداس
**	**	**	20PR	**	قوة الغطاء
٢٩٩٠ مم	٣٠٠٠ مم	٢٩٨٣ مم	٢٩٥٤ مم	٢٩٧٧ مم	الحد الأقصى للعرض فوق الإطارات (فارغة)*
٩ أقدام و ١٠ بوصات	٩ أقدام و ١١ بوصة	٩ أقدام و ١٠ بوصات	٩ أقدام و ٩ بوصات	٩ أقدام و ١٠ بوصات	العرض فوق الإطارات - الحد الأقصى (محملة)*
٣٠١٦ مم	٣٠٢٧ مم	٣٠٠١ مم	٢٩٦٥ مم	٣٠٠١ مم	التغيير في الأبعاد الرأسية (متوسط الأمامية والخلفية)
٩ أقدام و ١١ بوصة	٩ أقدام و ١١ بوصة	٩ أقدام و ١١ بوصة	٩ أقدام و ٩ بوصات	٩ أقدام و ١١ بوصة	التغيير في الوصول الأفقي
٤٠ مم	٦ مم	٢٠ مم	١٥ مم	١١ مم	التغيير في دائرة الخلوص حتى خارج الإطارات
١,٦ بوصة	٠,٣ بوصة	٠,٨ بوصة	٠,٦ بوصة	٠,٤ بوصة	التغيير في دائرة الخلوص حتى داخل الإطارات
٢٦- مم	٥- مم	٢- مم	٢- مم	٦- مم	التغيير في الوزن التشغيلي (من دون ثقل الموازنة)
١- بوصة	٠,٢- بوصة	٠,١- بوصة	٠,١- بوصة	٠,٢- بوصة	التغيير في حمل القلب الثابت - مستقيم
٥ مم	١٦ مم	١٠- مم	٤٦ مم	١٠- مم	التغيير في حمل القلب الثابت - مفصلي
٠,٢ بوصة	٠,٦ بوصة	٠,٤- بوصة	١,٨- بوصة	٠,٤- بوصة	زاوية تأرجح المحور الخلفي
٥- مم	١٦- مم	١٠ مم	٤٦ مم	١٠ مم	الحد الأقصى لارتفاع عجلة أحادية وسقوطها
٠,٢- بوصة	٠,٦- بوصة	٠,٤ بوصة	١,٨ بوصة	٠,٤ بوصة	
٩٨٨ كجم	٢٧٢ كجم	٢٧٦ كجم	٣٧٢- كجم	٦٤- كجم	
٢١٧٩ رطل	٦٠٠ رطل	٦٠٩ رطل	٨٢٠- رطلاً	١٤١- رطلاً	
٦٧٧ كجم	١٨٦ كجم	١٨٩ كجم	٢٥٥- كجم	٤٤- كجم	
١٤٩٢ رطل	٤١١ رطل	٤١٧ رطل	٥٦٢- رطل	٩٧- رطل	
٥٩٨ كجم	١٦٥ كجم	١٦٧ كجم	٢٢٥- كجم	٣٩- كجم	
١٣١٨ رطل	٣٦٣ رطل	٣٦٨ رطل	٤٩٦- رطل	٨٥- رطل	
٨± درجة	١٣± درجة	١٣± درجة	١٣± درجة	١٣± درجة	
٣١٠ مم	٣١٠ مم	٣١٠ مم	٣١٠ مم	٣١٠ مم	
١ قدم و ١ بوصة	١ قدم و ١ بوصة	١ قدم و ١ بوصة	١ قدم و ١ بوصة	١ قدم و ١ بوصة	

BRAWLER HPS	BRAWLER HPS	GOODYEAR	GOODYEAR	ماركة الإطار
للجر	سلس	775/65R29	26.5R25	مقاس الإطار
26.5R25	26.5R25	L4	L5	نوع المداس
غير متاح	مساء	GP4D	RL5K	نمط المداس
السحب	غير متاح	**	**	قوة الغطاء
٢٩٥٩ مم	٢٩٥٩ مم	٣٠٩١ مم	٣٠٨٥ مم	الحد الأقصى للعرض فوق الإطارات (فارغة)*
٩ أقدام و ٩ بوصات	٩ أقدام و ٩ بوصات	١٠ أقدام و ٢ بوصة	١٠ أقدام و ٢ بوصة	العرض فوق الإطارات - الحد الأقصى (محملة)*
٢٩٦٨ مم	٢٩٦٨ مم	٣١٣٦ مم	٣١٩٥ مم	التغيير في الأبعاد الرأسية (متوسط الأمامية والخلفية)
٩ أقدام و ٩ بوصات	٩ أقدام و ٩ بوصات	١٠ أقدام و ٤ بوصات	١٠ أقدام و ٦ بوصات	التغيير في الوصول الأفقي
٣٧ مم	٤٠ مم	١٢ مم	٤٤ مم	التغيير في دائرة الخلوص حتى خارج الإطارات
١,٥ بوصة	١,٦ بوصة	٠,٥ بوصة	١,٧ بوصة	التغيير في دائرة الخلوص حتى داخل الإطارات
١١ مم	١١ مم	٦- مم	٢٣- مم	التغيير في الوزن التشغيلي (من دون ثقل الموازنة)
٠,٤ بوصة	٠,٤ بوصة	٠,٢- بوصة	٠,٩- بوصة	التغيير في حمل القلب الثابت - مستقيم
٤٣- مم	٤٣- مم	١٢٥ مم	١٨٤ مم	التغيير في حمل القلب الثابت - مفصلي
١,٧- بوصة	١,٧- بوصة	٤,٩ بوصة	٧,٢ بوصة	زاوية تأرجح المحور الخلفي
٤٣ مم	٤٣ مم	١٢٥- مم	١٨٤- مم	الحد الأقصى لارتفاع عجلة أحادية وسقوطها
١,٧ بوصة	١,٧ بوصة	٤,٩- بوصة	٧,٢- بوصة	
٤٠٧٦ كجم	٤٣٠٠ كجم	٧٢٠ كجم	٨٩٦ كجم	
٨٩٨٨ رطل	٩٤٨٢ رطل	١٥٨٧ رطل	١٩٧٦ رطل	
٢٧٩٢ كجم	٢٩٤٦ كجم	٤٩٣ كجم	٦١٤ كجم	
٦١٥٦ رطل	٦٤٩٥ رطل	١٠٨٧ رطل	١٣٥٣ رطل	
٢٤٦٦ كجم	٢٦٠٢ كجم	٤٣٥ كجم	٥٤٢ كجم	
٥٤٣٧ رطل	٥٧٣٦ رطل	٩٦٠ رطل	١١٩٥ رطل	
٨± درجة	٨± درجة	٨± درجة	٨± درجة	
٣١٠ مم	٣١٠ مم	٣١٠ مم	٣١٠ مم	
١ قدم و ١ بوصة	١ قدم و ١ بوصة	١ قدم و ١ بوصة	١ قدم و ١ بوصة	

*العرض فوق نتوء الإطارات ويشمل زيادة الإطارات.

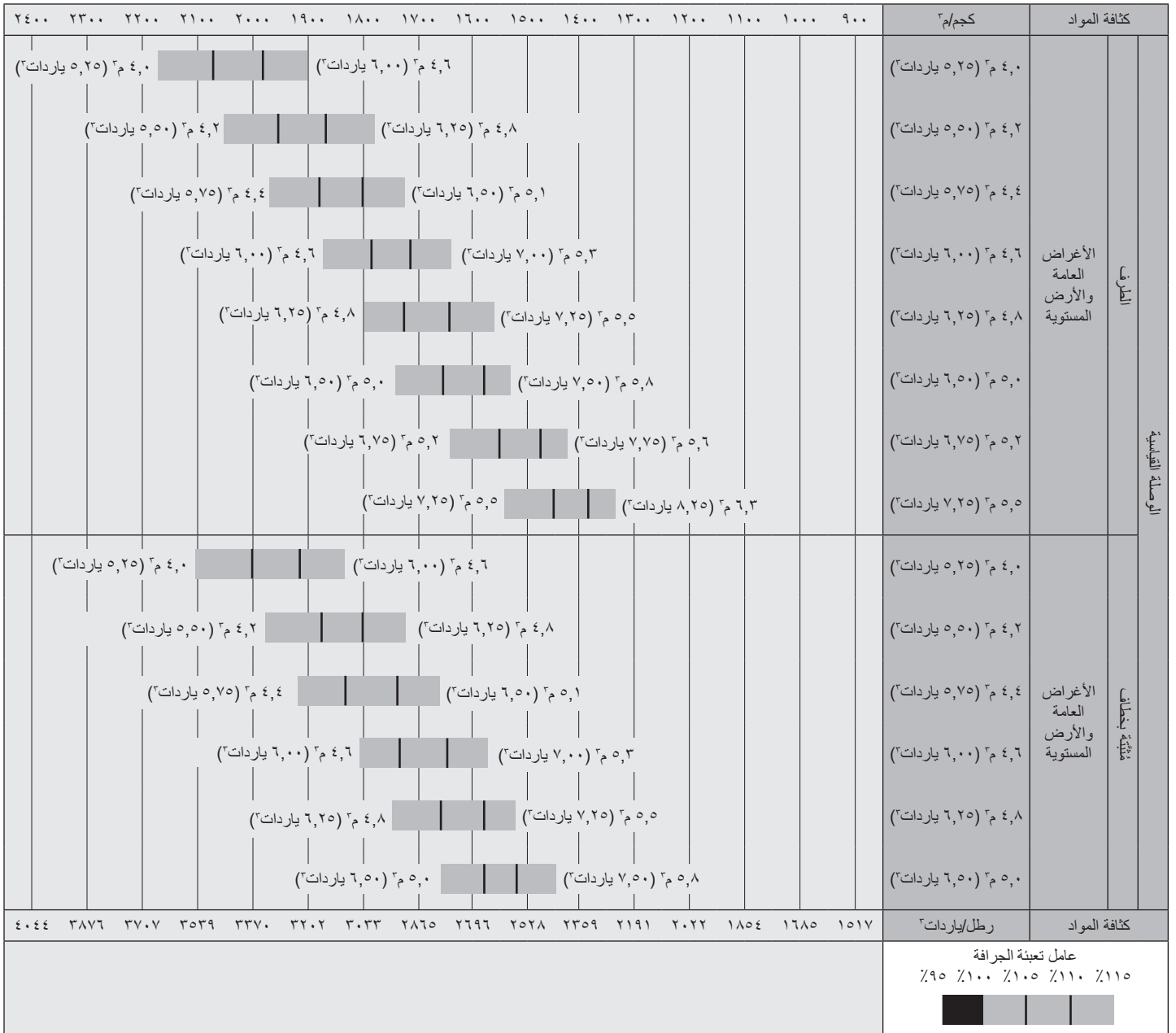
دليل عوامل تعبئة الجرافة والاختيار

يجب اختيار حجم الجرافة استنادًا إلى كثافة المواد وإلى عامل التعبئة المتوقع. تتميز جرافات الفئة Performance من Cat بأرضيتها الأطول، وبفتحتها الأكبر، وزاوية مستودعها الأوسع، وألواحها الجانبية المستديرة، وباحتوائها على واقي من الانسكاب مدمج، كما أن عوامل تعبئتها أعلى من عوامل تعبئة جرافات الجيل السابق أو الجرافات الأخرى غير جرافات Cat بكثير. وبالتالي فإن الحجم الفعلي الذي تتعامل معه الماكينة غالبًا ما يكون أكبر من السعة المقدرة.

المواد الرخوة	عامل التعبئة (%)*	كثافة المواد
التربة/الوحد	١١٥	١,٧-١,٥
الرمال والحصى	١١٥	١,٧-١,٥
الركام:	١١٠	١,٧-١,٦
	١٠٥	١,٨
الصخور:	١٠٠	١,٦

*بالنسبة المنوية من القدرة المقدرة وفقًا لمعايير ISO 7546:1983.

ملاحظة: عوامل التعبئة التي يتم تحقيقها ستعتمد أيضًا على ما إذا تم غسل المنتج أم لا.



ملاحظة: تُظهر جميع الجرافات الحدود المُثبِتة بمسامير. قد يختلف مدى توفر الجرافة حسب المنطقة.

دليل عوامل تعبئة الجرافة والاختيار

يجب اختيار حجم الجرافة استنادًا إلى كثافة المواد وإلى عامل التعبئة المتوقع. تتميز جرافات الفئة Performance من Cat بأرضيتها الأطول، وبفتحتها الأكبر، وزاوية مستودعها الأوسع، وألواحها الجانبية المستديرة، وباحتوائها على واقٍ من الانسكاب مدمج، كما أن عوامل تعبئتها أعلى من عوامل تعبئة جرافات الجيل السابق أو الجرافات الأخرى غير جرافات Cat بكثير. وبالتالي فإن الحجم الفعلي الذي تتعامل معه الماكينة غالبًا ما يكون أكبر من السعة المقدرة.

المواد الرخوة	عامل التعبئة (%)*	كثافة المواد
التربة/الوحد	١١٥	١,٧-١,٥
الرمال والحصى	١١٥	١,٧-١,٥
الركام:	١١٠	١,٧-١,٦
	١٠٥	١,٨
الصخور:	١٠٠	١,٦

*النسبة المئوية من القدرة المقدرة وفقًا لمعايير ISO 7546:1983.

ملاحظة: عوامل التعبئة التي يتم تحقيقها ستعتمد أيضًا على ما إذا تم غسل المنتج أم لا.



ملاحظة: تُظهر جميع الجرافات الحدود المُثَبِّتة بمسامير.

*قد يختلف مدى توفر الجرافة حسب المنطقة.

** البيانات مع جرافات الصخور المجرافية المزودة بأسنان وقطاعات وماكنة مزودة بإطارات L5.

دليل عوامل تعبئة الجرافة والاختيار

يجب اختيار حجم الجرافة استنادًا إلى كثافة المواد وإلى عامل التعبئة المتوقع. تتميز جرافات الفئة Performance من Cat بأرضيتها الأطول، وبفتحتها الأكبر، وزاوية مستودعها الأوسع، وألواحها الجانبية المستديرة، وباحتوائها على واقي من الانسكاب مدمج، كما أن عوامل تعبئتها أعلى من عوامل تعبئة جرافات الجيل السابق أو الجرافات الأخرى غير جرافات Cat بكثير. وبالتالي فإن الحجم الفعلي الذي تتعامل معه الماكينة غالبًا ما يكون أكبر من السعة المقدرة.

المواد الرخوة	عامل التعبئة (%)*	كثافة المواد
التربة/الوحد	١١٥	١,٧-١,٥
الرمال والحصى	١١٥	١,٧-١,٥
الركام:	١١٠	١,٧-١,٦
	١٠٥	١,٨
الصخور:	١٠٠	١,٦

* بالنسبة المئوية من القدرة المقدرة وفقًا لمعايير ISO 7546:1983.

ملاحظة: عوامل التعبئة التي يتم تحقيقها ستعتمد أيضًا على ما إذا تم غسل المنتج أم لا.

كثافة المواد	كجم/م ^٣	١٤٠٠	١٣٠٠	١٢٠٠	١١٠٠	١٠٠٠	٩٠٠	٨٠٠	٧٠٠	٦٠٠	٥٠٠	٤٠٠	٣٠٠
الطرق	الفحم	٢م ٧,١ (٩,٢٥ ياردات ^٣)											
	مختلطة بخطوط	٢م ٧,١ (٩,٢٥ ياردات ^٣)											
الطرق	التفريغ العالي	٢م ٧,٦ (١٠,٠٠ ياردات ^٣)											
	مختلطة بخطوط	٢م ٧,٦ (١٠,٠٠ ياردات ^٣)											
الطرق	الرقاقات الخشبية	٢م ١١,٩ (١٥,٥٠ ياردات ^٣)											
	مختلطة بخطوط	٢م ١١,٩ (١٥,٥٠ ياردات ^٣)											
<p>٢٣٥٩ ٢١٩١ ٢٠٢٢ ١٨٥٤ ١٦٨٥ ١٥١٧ ١٣٤٨ ١١٨٠ ١٠١١ ٨٤٣ ٦٧٤ ٥٠٦</p> <p>كثافة المواد رطل/ياردات^٣</p> <p>عامل تعبئة الجرافة</p> <p>١١٥% ١١٠% ١٠٥% ١٠٠% ٩٥%</p>													

ملاحظة: تُظهر جميع الجرافات الحدود المثبتة بمسامير. *قد يختلف مدى توفر الجرافة حسب المنطقة.

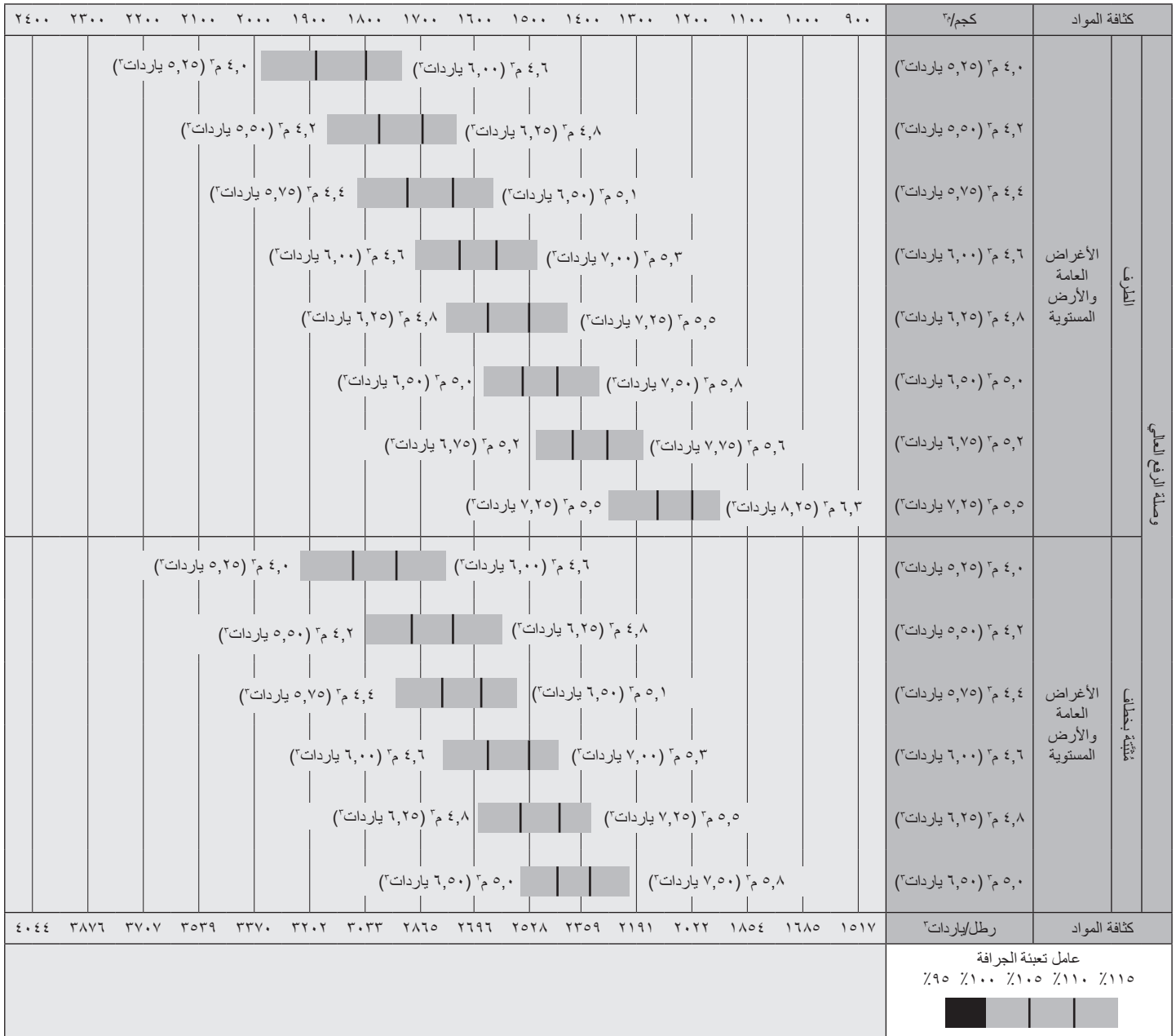
دليل عوامل تعبئة الجرافة والاختيار

يجب اختيار حجم الجرافة استنادًا إلى كثافة المواد وإلى عامل التعبئة المتوقع. تتميز جرافات الفئة Performance من Cat بأرضيتها الأطول، وبفتحتها الأكبر، وزاوية مستودعها الأوسع، وألواحها الجانبية المستديرة، وياحوتانها على واق من الانسكاب مدمج، كما أن عوامل تعبئتها أعلى من عوامل تعبئة جرافات الجيل السابق أو الجرافات الأخرى غير جرافات Cat بكثير. وبالتالي فإن الحجم الفعلي الذي تتعامل معه الماكينة غالبًا ما يكون أكبر من السعة المقدرة.

المواد الرخوة	عامل التعبئة (%)*	كثافة المواد
التربة/الوحد	١١٥	١,٧-١,٥
الرمال والحصى	١١٥	١,٧-١,٥
الركام:	١١٠	١,٧-١,٦
	١٠٥	١,٨
الصخور:	١٠٠	١,٦

*بالنسبة المنوية من القدرة المقدرة وفقًا لمعايير ISO 7546:1983.

ملاحظة: عوامل التعبئة التي يتم تحقيقها ستعتمد أيضًا على ما إذا تم غسل المنتج أم لا.



ملاحظة: تُظهر جميع الجرافات الحدود المُثبَتة بمسامير. *قد يختلف مدى توفر الجرافة حسب المنطقة.

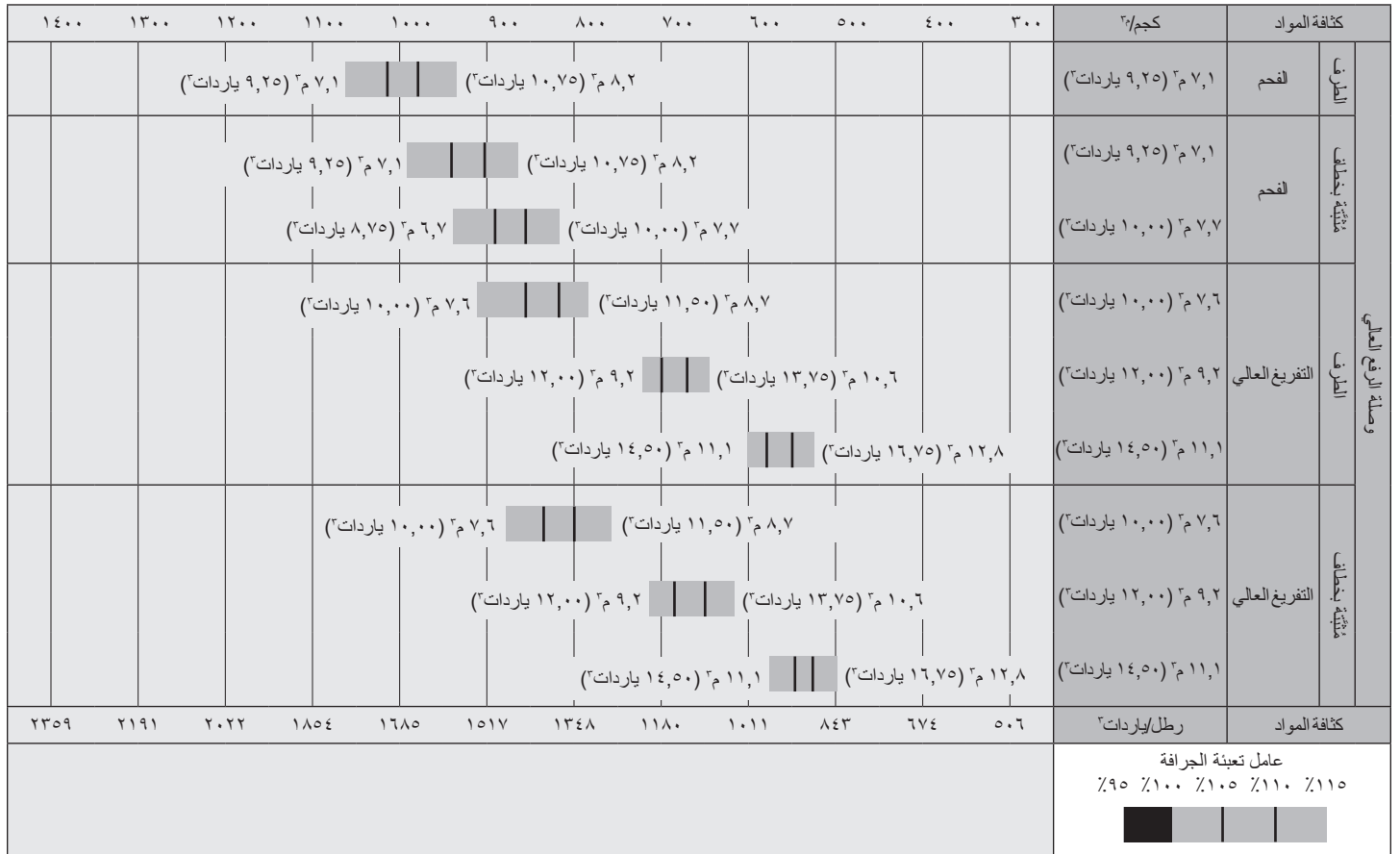
دليل عوامل تعبئة الجرافة والاختيار

يجب اختيار حجم الجرافة استنادًا إلى كثافة المواد وإلى عامل التعبئة المتوقع. تتميز جرافات الفئة Performance من Cat بأرضيتها الأطول، وبفتحتها الأكبر، وزاوية مستودعها الأوسع، وألواحها الجانبية المستديرة، وباحتوائها على واقي من الانسكاب مدمج، كما أن عوامل تعبئتها أعلى من عوامل تعبئة جرافات الجيل السابق أو الجرافات الأخرى غير جرافات Cat بكثير. وبالتالي فإن الحجم الفعلي الذي تتعامل معه الماكينة غالبًا ما يكون أكبر من السعة المقدرة.

المواد الرخوة	عامل التعبئة (%)*	كثافة المواد
التربة/الوحد	١١٥	١,٧-١,٥
الرمال والحصى	١١٥	١,٧-١,٥
الركام:	١١٠	١,٧-١,٦
	١٠٥	١,٨
الصخور:	١٠٠	١,٦

*النسبة المئوية من القدرة المقدرة وفقًا لمعايير ISO 7546:1983.

ملاحظة: عوامل التعبئة التي يتم تحقيقها ستعتمد أيضًا على ما إذا تم غسل المنتج أم لا.



ملاحظة: تُظهر جميع الجرافات الحدود المُثَبِّتة بمسامير. *قد يختلف مدى توفر الجرافة حسب المنطقة.

دليل عوامل تعبئة الجرافة والاختيار

يجب اختيار حجم الجرافة استنادًا إلى كثافة المواد وإلى عامل التعبئة المتوقع. تتميز جرافات الفئة Performance من Cat بأرضيتها الأطول، وبفتحتها الأكبر، وزاوية مستودعها الأوسع، وألواحها الجانبية المستديرة، وباحتوائها على واقي من الانسكاب مدمج، كما أن عوامل تعبئتها أعلى من عوامل تعبئة جرافات الجيل السابق أو الجرافات الأخرى غير جرافات Cat بكثير. وبالتالي فإن الحجم الفعلي الذي تتعامل معه الماكينة غالبًا ما يكون أكبر من السعة المقدرة.

المواد الرخوة	عامل التعبئة (%)*	كثافة المواد
التربة/الوحد	١١٥	١,٧-١,٥
الرمال والحصى	١١٥	١,٧-١,٥
الركام:	١١٠	١,٧-١,٦
	١٠٥	١,٨
الصخور:	١٠٠	١,٦

*بالنسبة المتوقعة من القدرة المقدرة وفقًا لمعايير ISO 7546:1983.

ملاحظة: عوامل التعبئة التي يتم تحقيقها ستعتمد أيضًا على ما إذا تم غسل المنتج أم لا.

كثافة المواد	كجم/م ^٣	٢٧٠٠	٢٦٠٠	٢٥٠٠	٢٤٠٠	٢٣٠٠	٢٢٠٠	٢١٠٠	٢٠٠٠	١٩٠٠	١٨٠٠	١٧٠٠	١٦٠٠	١٥٠٠	١٤٠٠	١٣٠٠	١٢٠٠											
الطرق الأغراض العامة والأرض المستوية	٤,٠ م ^٣ (٥,٢٥ ياردات ^٣)						٤,٠ م ^٣ (٥,٢٥ ياردات ^٣)																					
	٤,٢ م ^٣ (٥,٥٠ ياردات ^٣)						٤,٢ م ^٣ (٥,٥٠ ياردات ^٣)																					
	٤,٤ م ^٣ (٥,٧٥ ياردات ^٣)						٤,٤ م ^٣ (٥,٧٥ ياردات ^٣)																					
	٤,٦ م ^٣ (٦,٠٠ ياردات ^٣)						٤,٦ م ^٣ (٦,٠٠ ياردات ^٣)																					
	٤,٨ م ^٣ (٦,٢٥ ياردات ^٣)						٤,٨ م ^٣ (٦,٢٥ ياردات ^٣)																					
	٥,٠ م ^٣ (٦,٥٠ ياردات ^٣)						٥,٠ م ^٣ (٦,٥٠ ياردات ^٣)																					
	٥,٢ م ^٣ (٦,٧٥ ياردات ^٣)						٥,٢ م ^٣ (٦,٧٥ ياردات ^٣)																					
	٥,٥ م ^٣ (٧,٢٥ ياردات ^٣)						٥,٥ م ^٣ (٧,٢٥ ياردات ^٣)																					
مناطق بحطاط الأغراض العامة والأرض المستوية	٤,٠ م ^٣ (٥,٢٥ ياردات ^٣)						٤,٠ م ^٣ (٥,٢٥ ياردات ^٣)																					
	٤,٢ م ^٣ (٥,٥٠ ياردات ^٣)						٤,٢ م ^٣ (٥,٥٠ ياردات ^٣)																					
	٤,٤ م ^٣ (٥,٧٥ ياردات ^٣)						٤,٤ م ^٣ (٥,٧٥ ياردات ^٣)																					
	٤,٦ م ^٣ (٦,٠٠ ياردات ^٣)						٤,٦ م ^٣ (٦,٠٠ ياردات ^٣)																					
	٤,٨ م ^٣ (٦,٢٥ ياردات ^٣)						٤,٨ م ^٣ (٦,٢٥ ياردات ^٣)																					
	٥,٠ م ^٣ (٦,٥٠ ياردات ^٣)						٥,٠ م ^٣ (٦,٥٠ ياردات ^٣)																					
	٥,٢ م ^٣ (٦,٧٥ ياردات ^٣)						٥,٢ م ^٣ (٦,٧٥ ياردات ^٣)																					
	٥,٥ م ^٣ (٧,٢٥ ياردات ^٣)						٥,٥ م ^٣ (٧,٢٥ ياردات ^٣)																					
كثافة المواد	رطل/ياردات ^٣	٤٥٥١	٤٣٨٢	٤٢١٤	٤٠٤٤	٣٨٧٦	٣٧٠٧	٣٥٣٩	٣٣٧٠	٣٢٠٢	٣٠٣٣	٢٨٦٥	٢٦٩٦	٢٥٢٨	٢٣٥٩	٢١٩١	٢٠٢٢											
عامل تعبئة الجرافة		<table border="1"> <tr> <td>٩٥%</td> <td>١٠٠%</td> <td>١٠٥%</td> <td>١١٠%</td> <td>١١٥%</td> </tr> <tr> <td style="background-color: black;"></td> <td style="background-color: gray;"></td> <td style="background-color: lightgray;"></td> <td style="background-color: white;"></td> <td style="background-color: white;"></td> </tr> </table>																	٩٥%	١٠٠%	١٠٥%	١١٠%	١١٥%					
٩٥%	١٠٠%	١٠٥%	١١٠%	١١٥%																								

ملاحظة: تُظهر جميع الجرافات الحدود المُثبَتة بمسامير. قد يختلف مدى توفر الجرافة حسب المنطقة.

الوصلة القياسية						الوصلة
الأغراض العامة - مُثَبِّتَة بمسامير						نوع الجرافة
الأطراف	الأسنان والمقاطع	حدود قطع مُثَبِّتَة بمسامير	الأطراف	الأسنان والمقاطع	حدود قطع مُثَبِّتَة بمسامير	نوع الحد
٤,٢٠	٤,٤٠	٤,٤٠	٤,٠٠	٤,٢٠	٤,٢٠	م ٣
٥,٥٠	٥,٧٥	٥,٧٥	٥,٢٥	٥,٥٠	٥,٥٠	ياردة ٣
٤,٦٠	٤,٨٠	٤,٨٠	٤,٤٠	٤,٦٠	٤,٦٠	م ٣
٦,٠٠	٦,٢٥	٦,٢٥	٥,٧٥	٦,٠٠	٦,٠٠	ياردة ٣
٣٢٧١	٣٢٧١	٣٢٢٠	٣٢٧١	٣٢٧١	٣٢٢٠	م
"٨١٠	"٨١٠	١٠ أقدام و ٦ بوصات	"٨١٠	"٨١٠	١٠ أقدام و ٦ بوصات	قدم/بوصة
٣٠٨١	٣٠٨١	٣٢٣٤	٣٠٧٦	٣٠٧٦	٣٢٣٠	م
بوصة ١٠ أقدام و ١ بوصة	بوصة ١٠ أقدام و ١ بوصة	"٧١٠	بوصة ١٠ أقدام و ١ بوصة	بوصة ١٠ أقدام و ١ بوصة	"٧١٠	قدم/بوصة
١٤٢٧	١٤٢٧	١٢٨٩	١٤٣٢	١٤٣٢	١٢٩٤	م
بوصات ٨ أقدام و ٨ بوصات	بوصات ٨ أقدام و ٨ بوصات	بوصة ٤ أقدام و ٢ بوصة	بوصات ٨ أقدام و ٨ بوصات	بوصات ٨ أقدام و ٨ بوصات	بوصة ٤ أقدام و ٢ بوصة	قدم/بوصة
٣١١٥	٣١١٥	٢٩١٠	٣١٢٢	٣١٢٢	٢٩١٧	م
بوصة ١٠ أقدام و ٢ بوصة	بوصة ١٠ أقدام و ٢ بوصة	بوصات ٩ أقدام و ٦ بوصات	بوصة ١٠ أقدام و ٢ بوصة	بوصة ١٠ أقدام و ٢ بوصة	بوصات ٩ أقدام و ٦ بوصات	قدم/بوصة
٦٨	٩٨	٩٨	٦٨	٩٨	٩٨	م
بوصة ٢,٦ بوصة	بوصة ٣,٨ بوصة	بوصة ٣,٨ بوصة	بوصة ٢,٦ بوصة	بوصة ٣,٨ بوصة	بوصة ٣,٨ بوصة	بوصة
٩٣٩٢	٩٣٩٢	٩١٦٨	٩٣٩٩	٩٣٩٩	٩١٧٥	م
بوصات ٣٠ قدمًا و ١٠ بوصات	بوصات ٣٠ قدمًا و ١٠ بوصات	بوصة ٣٠ قدمًا و ١ بوصة	بوصة ٣٠ قدمًا و ١١ بوصة	بوصة ٣٠ قدمًا و ١١ بوصة	بوصة ٣٠ قدمًا و ٢ بوصة	قدم/بوصة
٦٢٣٥	٦٢٣٥	٦٢٣٥	٥٩٤٢	٥٩٤٢	٥٩٤٢	م
بوصات ٢٠ قدمًا و ٦ بوصات	بوصات ٢٠ قدمًا و ٦ بوصات	بوصات ٢٠ قدمًا و ٦ بوصات	بوصات ١٩ قدمًا و ٦ بوصات	بوصات ١٩ قدمًا و ٦ بوصات	بوصات ١٩ قدمًا و ٦ بوصات	قدم/بوصة
٧٦٦٩	٧٦٦٩	٧٥٨١	٧٦٧١	٧٦٧١	٧٥٨٣	م
بوصة ٢٥ قدمًا و ٢ بوصة	بوصة ٢٥ قدمًا و ٢ بوصة	بوصة ٢٤ قدمًا و ١١ بوصة	بوصة ٢٥ قدمًا و ٢ بوصة	بوصة ٢٥ قدمًا و ٢ بوصة	بوصة ٢٤ قدمًا و ١١ بوصة	قدم/بوصة
١٨٨٧٨	١٨٦٢٨	١٨٨١٢	١٨٨٣٢	١٨٥٨٠	١٨٧٦٤	كجم
٤١٦٠٧	٤١٠٥٦	٤١٤٦٢	٤١٥٠٥	٤٠٩٥٠	٤١٣٥٥	رطل
٢٠٠٦٦	١٩٨١٣	١٩٩٩٩	٢٠٠٠٨	١٩٧٥٤	١٩٩٣٩	كجم
٤٤٢٢٧	٤٣٦٦٩	٤٤٠٧٩	٤٤٠٩٩	٤٣٥٣٨	٤٣٩٤٧	رطل
١٦٤٦٦	١٦٢٣٣	١٦٤١٨	١٦٤٢٧	١٦١٩٢	١٦٣٧٦	كجم
٣٦٢٩٢	٣٥٧٧٩	٣٦١٨٥	٣٦٢٠٦	٣٥٦٨٨	٣٦٠٩٤	رطل
١٧٦٧١	١٧٤٣٧	١٧٦٢٣	١٧٦٢١	١٧٣٨٤	١٧٥٧٠	كجم
٣٨٩٤٧	٣٨٤٣١	٣٨٨٤١	٣٨٨٣٧	٣٨٣١٥	٣٨٧٢٥	رطل
٢٢٤	٢٠٩	٢١١	٢٢٣	٢٠٨	٢١٠	كيلونيوتن
٥٠٣٩٦	٤٧١٠٨	٤٧٤١٥	٥٠١٣٧	٤٦٨٧٩	٤٧١٨٦	رطل من القوة
٢٤٨٨٢	٢٥٠٤٥	٢٤٩٠٧	٢٤٨٧٧	٢٥٠٤٠	٢٤٩٠٢	كجم
٥٤٨٣٩	٥٥١٩٩	٥٤٨٩٥	٥٤٨٢٧	٥٥١٨٧	٥٤٨٨٣	رطل

* تستند أحمال القلب الثابتة والأوزان التشغيلية الموضحة إلى مواصفات الماكينة المزودة بإطارات Bridgestone 26.5R25 VJT L3 النصف قطرية، والسوائل الكاملة، والمشغل، وثقل الموازنة القياسي، وميزة بدء التشغيل على البارد، ومصدات السير على الطريق، ونظام Product Link™، ومحاور النقل/الفتح التفاضلية اليدوية (أمامية/خلفية)، وواقى مجموعة نقل الحركة، ونظام التوجيه الثانوي، وميزة كتم الصوت. † يظهر الرسم التوضيحي بمخططات الأبعاد.

*** يتم توفير مواصفات جرافة الصخور لإطارات Bridgestone 26.5R25 VSDL L5 نصف القطرية.

(S) تم قياسها على مسافة ١٠٠ مم (٤ بوصات) خلف طرف حد القطع مع استخدام مسامير مفصلة الجرافة كمنقطة محور ارتكاز وفقًا للمعيار ISO 14397-2:2007.

(مع انحراف الإطارات) التوافق التام مع معايير ISO 14397-1:2007 الأجزاء من ١ إلى ٦، والتي تتطلب التحقق بنسبة ٢٪ بين الحسابات والاختبارات.

(دون انحراف الإطارات) التوافق مع معايير ISO 14397-1:2007 الأجزاء من ١ إلى ٥.

تتوفر جرافات أخرى وتختلف العروض حسب المنطقة. اتصل بوكيل Cat المحلي لمزيد من التفاصيل.

مواصفات التشغيل – الجرافات (تَبَيُّع)

الوصلة القياسية						الوصلة
الأغراض العامة - مثبتة بمسامير						نوع الجرافة
الأطراف	الأسنان والمقاطع	حدود قطع مثبتة بمسامير	الأطراف	الأسنان والمقاطع	حدود قطع مثبتة بمسامير	نوع الحد
٤,٦٠	٤,٨٠	٤,٨٠	٤,٤٠	٤,٦٠	٤,٦٠	م ٣
٦,٠٠	٦,٢٥	٦,٢٥	٥,٧٥	٦,٠٠	٦,٠٠	ياردة ٣
٥,١٠	٥,٣٠	٥,٣٠	٤,٨٠	٥,١٠	٥,١٠	م ٢
٦,٧٥	٧,٠٠	٧,٠٠	٦,٢٥	٦,٧٥	٦,٧٥	ياردة ٢
٣٢٧١	٣٢٧١	٣٢٢٠	٣٢٧١	٣٢٧١	٣٢٢٠	م
"٨١٠	"٨١٠	١٠ أقدام و ٦ بوصات	"٨١٠	"٨١٠	١٠ أقدام و ٦ بوصات	قدم/بوصة
٣٠٠٤	٣٠٠٤	٣١٥٩	٣٠٣٨	٣٠٣٨	٣١٩٢	م
٩ أقدام و ١٠ بوصات	٩ أقدام و ١٠ بوصات	١٠ أقدام و ٤ بوصات	٩ أقدام و ١١ بوصة	٩ أقدام و ١١ بوصة	١٠ أقدام و ٥ بوصات	قدم/بوصة
١٤٩٠	١٤٩٠	١٣٥٤	١٤٦٢	١٤٦٢	١٣٢٥	م
٤ أقدام و ١٠ بوصات	٤ أقدام و ١٠ بوصات	٤ أقدام و ٥ بوصات	٤ أقدام و ٩ بوصات	٤ أقدام و ٩ بوصات	٤ أقدام و ٤ بوصات	قدم/بوصة
٣٢١٦	٣٢١٦	٣٠١١	٣١٧١	٣١٧١	٢٩٦٦	م
١٠ أقدام و ٦ بوصات	١٠ أقدام و ٦ بوصات	٩ أقدام و ١٠ بوصات	١٠ أقدام و ٤ بوصات	١٠ أقدام و ٤ بوصات	٩ أقدام و ٨ بوصات	قدم/بوصة
٦٨	٩٨	٩٨	٦٨	٩٨	٩٨	م
٢,٦ بوصة	٣,٨ بوصة	٣,٨ بوصة	٢,٦ بوصة	٣,٨ بوصة	٣,٨ بوصة	بوصة
٩٤٩٣	٩٤٩٣	٩٢٦٩	٩٤٤٨	٩٤٤٨	٩٢٢٤	م
٣١ قدمًا و ٢ بوصة	٣١ قدمًا و ٢ بوصة	٣٠ قدمًا و ٥ بوصات	٣١ قدمًا و ٠ بوصة	٣١ قدمًا و ٠ بوصة	٣٠ قدمًا و ٥ بوصات	قدم/بوصة
٦٠٣٦	٦٠٣٦	٦٠٣٦	٦٢٠٠	٦٢٠٠	٦٢٠٠	م
١٩ قدمًا و ١٠ بوصات	١٩ قدمًا و ١٠ بوصات	١٩ قدمًا و ١٠ بوصات	٢٠ قدمًا و ٥ بوصات	٢٠ قدمًا و ٥ بوصات	٢٠ قدمًا و ٥ بوصات	قدم/بوصة
٧٦٩٧	٧٦٩٧	٧٦٠٨	٧٦٨٥	٧٦٨٥	٧٥٩٦	م
٢٥ قدمًا و ٤ بوصات	٢٥ قدمًا و ٤ بوصات	٢٥ قدمًا و ٠ بوصة	٢٥ قدمًا و ٣ بوصات	٢٥ قدمًا و ٣ بوصات	٢٥ قدمًا و ٠ بوصة	قدم/بوصة
٢٠٧٥١	١٨٤٩١	١٨٦٧٧	١٨٧٢٥	١٨٤٦٧	١٨٦٥٢	كجم
٤٥٧٣٧	٤٠٧٥٦	٤١١٦٦	٤١٢٧٠	٤٠٧٠١	٤١١٠٩	رطل
٢٢٣١٩	١٩٦٨٠	١٩٨٦٨	١٩٩١٠	١٩٦٥٠	١٩٨٣٧	كجم
٤٩١٩٢	٤٣٣٧٥	٤٣٧٨٩	٤٣٨٨١	٤٣٣٠٩	٤٣٧٢١	رطل
١٨٠٨٣	١٦١١١	١٦٢٩٧	١٦٣٢٣	١٦٠٨٤	١٦٢٦٩	كجم
٣٩٨٥٦	٣٥٥٠٩	٣٥٩١٩	٣٥٩٧٦	٣٥٤٤٩	٣٥٨٥٧	رطل
١٩٦٥٣	١٧٣١٧	١٧٥٠٥	١٧٥٢٤	١٧٢٨٥	١٧٤٧٢	كجم
٤٣٣١٦	٣٨١٦٨	٣٨٥٨٢	٣٨٦٢٥	٣٨٠٩٦	٣٨٥٠٨	رطل
٢٠٧	١٩٤	١٩٦	٢١٤	٢٠١	٢٠٢	كيلونيوتن
٤٦٦٥٣	٤٣٧٦٥	٤٤٠٧٢	٤٨٢٢٥	٤٥١٧٢	٤٥٤٧٩	رطل من القوة
٢٤٨٦٥	٢٥٠٢٨	٢٤٨٩٠	٢٤٩٣٧	٢٥١٠٠	٢٤٩٦٢	كجم
٥٤٨٠٢	٥٥١٦٢	٥٤٨٥٨	٥٤٩٦١	٥٥٣٢٠	٥٥٠١٦	رطل

*تستند أحمال القلب الثابتة والأوزان التشغيلية الموضحة إلى مواصفات الماكينة المزودة بإطارات Bridgestone 26.5R25 VJT L3 النصف قطرية، والسوائل الكاملة، والمشغل، ونقل الموازنة القياسي، وميزة بدء التشغيل على البار، ومصدات السير على الطريق، ونظام Product Link، ومحاور النقل/الفتح التفاضلية البدوية (أمامية/خلفية)، وواقى مجموعة نقل الحركة، ونظام التوجيه الثانوي، وميزة كتم الصوت. † يظهر الرسم التوضيحي بمخططات الأبعاد.

***يتم توفير مواصفات جرافة الصخور لإطارات Bridgestone 26.5R25 VSDL L5 النصف القطرية.

(§) تم قياسها على مسافة ١٠٠ مم (٤ بوصات) خلف طرف حد القطع مع استخدام مسامير مفصلة الجرافة كنقطة محور ارتكاز وفقًا للمعيار ISO 14397-2:2007 (مع انحراف الإطارات) التوافق التام مع معايير ISO 14397-1:2007 الأجزاء من ١ إلى ٦، والتي تتطلب التحقق بنسبة ٢٪ بين الحسابات والاختبارات. (دون انحراف الإطارات) التوافق مع معايير ISO 14397-1:2007 الأجزاء من ١ إلى ٥. تتوفر جرافات أخرى وتختلف العروض حسب المنطقة. اتصل بوكيل Cat المحلي لمزيد من التفاصيل.

الوصلة القياسية						الوصلة
الأغراض العامة - مُثَبِّتَة بمسامير						نوع الجرافة
نوع الحد	حدود قطع مُثَبِّتَة بمسامير	الأسنان والمقاطع	الأطراف	حدود قطع مُثَبِّتَة بمسامير	الوصلة القياسية	نوع الحد
السعة - مقدره	م ^٣	٥,٠٠	٤,٨٠	٥,١٠	٥,٣٠	السعة - مقدره
السعة - المقدره عند عامل تعبئة بنسبة ١١٠٪	ياردة ^٢	٦,٥٠	٦,٢٥	٦,٧٥	٧,٠٠	السعة - المقدره عند عامل تعبئة بنسبة ١١٠٪
العرض	م	٣٢٢٠	٣٢٧١	٣٣٥٧	٣٣٥٧	العرض
١٦† خلوص التفريغ عند الحد الأقصى للرفع والتفريغ بزاوية ٤٥ درجة	م	٣١٤٢	٢٩٨٧	٣١٢٨	٣١٠٤	١٦† خلوص التفريغ عند الحد الأقصى للرفع والتفريغ بزاوية ٤٥ درجة
١٧† الوصول عند الحد الأقصى للرفع والتفريغ بزاوية ٤٥ درجة	م	١٣٦٩	١٥٠٥	١٣٦٩	١٣٩٥	١٧† الوصول عند الحد الأقصى للرفع والتفريغ بزاوية ٤٥ درجة
الوصول عند استواء ذراع الرفع واستواء الجرافة	م	٣٠٣٤	٣٢٣٩	٣٠٤٣	٣٠٨٠	الوصول عند استواء ذراع الرفع واستواء الجرافة
أ† عمق الحفر	م	٩٨	٩٨	١٠٨	١٠٣	أ† عمق الحفر
١٢† الطول الإجمالي	م	٩٢٩٢	٩٥١٦	٩٣٠٩	٩٣٤٢	١٢† الطول الإجمالي
ب† إجمالي الارتفاع مع وجود الجرافة عند الحد الأقصى للرفع	م	٦٢٨٩	٦٢٨٩	٦٢٣٣	٦٢٦٩	ب† إجمالي الارتفاع مع وجود الجرافة عند الحد الأقصى للرفع
نصف قطر دائرة خلوص اللودر مع وجود الجرافة عند موضع الحمل	م	٧٦١٤	٧٧٠٤	٧٦٨٤	٧٦٩٢	نصف قطر دائرة خلوص اللودر مع وجود الجرافة عند موضع الحمل
حمل القلب الثابت، مستقيم (مع انحراف الإطارات)	كجم	١٨٧٧٦	١٨٨٢٧	١٨٣٠٩	١٨٢٣٢	حمل القلب الثابت، مستقيم (مع انحراف الإطارات)
حمل القلب الثابت، مستقيم (دون انحراف الإطارات)	رطل	٤١٣٨٤	٤١٤٩٦	٤٠٣٥٤	٤٠١٨٤	حمل القلب الثابت، مستقيم (دون انحراف الإطارات)
حمل القلب الثابت، مفصلي (مع انحراف الإطارات)	كجم	١٦٣٩٦	١٦٢١٠	١٥٩٣٣	١٥٨٥٩	حمل القلب الثابت، مفصلي (مع انحراف الإطارات)
حمل القلب الثابت، مفصلي (دون انحراف الإطارات)	رطل	٣٦١٣٨	٣٥٧٢٦	٣٥١١٨	٣٤٩٥٣	حمل القلب الثابت، مفصلي (دون انحراف الإطارات)
قوة مقاومة اللف والرفع (§)	كجم	١٩٨	١٩٧	١٩٠	١٨٥	قوة مقاومة اللف والرفع (§)
الوزن أثناء التشغيل*	كجم	٢٥٠٠٣	٢٥١٤١	٢٤٩٧٨	٢٥٢٣٥	الوزن أثناء التشغيل*
	رطل	٥٥١٠٧	٥٥٤١١	٥٥٠٥١	٥٥٦١٧	

*تستند أحمال القلب الثابتة والأوزان التشغيلية الموضحة إلى مواصفات الماكينة المزودة بإطارات Bridgestone 26.5R25 VJT L3 النصف قطرية، والسوائل الكاملة، والمشغل، ونقل الموازنة القياسي، وميزة بدء التشغيل على البارد، ومصداق السير على الطريق، ونظام Product Link، ومحاور النقل/الفتح التفاضلية اليدوية (أمامية/خلفية)، وواقى مجموعة نقل الحركة، ونظام التوجيه الثانوي، وميزة كتم الصوت. † يظهر الرسم التوضيحي بمخططات الأبعاد.

***يتم توفير مواصفات جرافة الصخور لإطارات Bridgestone 26.5R25 VSDL L5 نصف القطرية.

(§) تم قياسها على مسافة ١٠٠ مم (٤ بوصات) خلف طرف حد القطع مع استخدام مسمار مفصلة الجرافة كمنطقة محور ارتكاز وفقاً للمعيار ISO 14397-2:2007.

(مع انحراف الإطارات) التوافق التام مع معايير ISO 14397-1:2007 الأجزاء من ١ إلى ٦، والتي تتطلب التحقق بنسبة ٢٪ بين الحسابات والاختبارات.

(دون انحراف الإطارات) التوافق مع معايير ISO 14397-1:2007 الأجزاء من ١ إلى ٥.

تتوفر جرافات أخرى وتختلف العروض حسب المنطقة. اتصل بوكيل Cat المحلي لمزيد من التفاصيل.

مواصفات التشغيل – الجرافات (تتبع)

الوصلة القياسية			الوصلة
أغراض عامة – تثبيت بمسامير – تآكل			نوع الجرافة
حدود قطع مثبتة بمسامير	حدود قطع مثبتة بمسامير	حدود قطع مثبتة بمسامير	نوع الحد
٥,٥٠	٥,٣٠	٥,١٠	السعة - مقدره ^٢
٧,٢٥	٧,٠٠	٦,٧٥	ياردة ^٢
٦,١٠	٥,٨٠	٥,٦٠	السعة - المقدره عند عامل تعينه بنسبة ١١٠٪
٨,٠٠	٧,٥٠	٧,٢٥	ياردة ^٢
٣٣٥٧	٣٣٥٧	٣٣٥٧	العرض
١١ قدمًا و ٠ بوصة	١١ قدمًا و ٠ بوصة	١١ قدمًا و ٠ بوصة	م
٣٠٧٧	٣١٠٥	٣١٣٢	م
١٠ أقدام و ١ بوصة	١٠ أقدام و ٢ بوصة	١٠ أقدام و ٣ بوصات	م
١٤٢١	١٣٩٦	١٣٧٢	م
٤ أقدام و ٧ بوصات	٤ أقدام و ٦ بوصات	٤ أقدام و ٦ بوصات	م
٣١١٨	٣٠٨٠	٣٠٤٣	م
١٠ أقدام و ٢ بوصة	١٠ أقدام و ١ بوصة	٩ أقدام و ١١ بوصة	م
١٠٣	١٠٣	١٠٣	م
٤,٠ بوصة	٤,٠ بوصة	٤,٠ بوصة	م
٩٣٨٠	٩٣٤٢	٩٣٠٥	م
٣٠ قدمًا و ١٠ بوصات	٣٠ قدمًا، و ٨ بوصات	٣٠ قدمًا و ٧ بوصات	م
٦٢٩٨	٦٢٧٧	٦٢٤٠	م
٢٠ قدمًا و ٨ بوصات	٢٠ قدمًا و ٨ بوصات	٢٠ قدمًا و ٦ بوصات	م
٧٧٠١	٧٦٩١	٧٦٨١	م
٢٥ قدمًا و ٤ بوصات	٢٥ قدمًا و ٣ بوصات	٢٥ قدمًا و ٣ بوصات	م
١٨١٥٣	١٨٢٢١	١٨٢٩٥	م
٤٠٠١٠	٤٠١٦٠	٤٠٣٢٢	م
١٩٣٤٩	١٩٤١١	١٩٤٨٠	م
٤٢٦٤٦	٤٢٧٨٣	٤٢٩٣٤	م
١٥٧٨٢	١٥٨٤٨	١٥٩١٩	م
٣٤٧٨٤	٣٤٩٣٠	٣٥٠٨٧	م
١٦٩٩٦	١٧٠٥٦	١٧١٢٢	م
٣٧٤٥٩	٣٧٥٩٣	٣٧٧٣٨	م
١٨٠	١٨٥	١٩٠	م
٤٠٥٧٠	٤١٦٤٨	٤٢٧٥٣	م
٢٥٢٧٩	٢٥٢٤١	٢٥١٩٩	م
٥٥٧١٥	٥٥٦٣١	٥٥٥٣٨	م

*تستند أحمال القلب الثابتة والأوزان التشغيلية الموضحة إلى مواصفات الماكينة المزودة بإطارات Bridgestone 26.5R25 VJT L3 النصف قطرية، والسوائل الكاملة، والمشغل، ونقل الموازنة القياسي، وميزة بدء التشغيل على البارد، ومصدات السير على الطريق، ونظام Product Link، ومحاور النقل/الفتح التفاضلية اليدوية (أمامية/خلفية)، وواقى مجموعة نقل الحركة، ونظام التوجيه الثانوي، وميزة كتم الصوت. † يظهر الرسم التوضيحي بمخططات الأبعاد.

*** يتم توفير مواصفات جرافة الصخور لإطارات Bridgestone 26.5R25 VSDL L5 نصف القطرية.

(S) تم قياسها على مسافة ١٠٠ مم (٤ بوصات) خلف طرف حد القطع مع استخدام مسمار مفصلة الجرافة كنقطة محور ارتكاز وفقًا للمعيار ISO 14397-2:2007.

(مع انحراف الإطارات) التوافق مع معايير ISO 14397-1:2007 الأجزاء من ١ إلى ٦، والتي تتطلب التحقق بنسبة ٢٪ بين الحسابات والاختبارات.

(دون انحراف الإطارات) التوافق مع معايير ISO 14397-1:2007 الأجزاء من ١ إلى ٥.

تتوفر جرافات أخرى وتختلف العروض حسب المنطقة. اتصل بوكيل Cat المحلي لمزيد من التفاصيل.

الوصلة القياسية						الوصلة
الأغراض العامة – مُثَبِّتة بخطاف – Fusion™						نوع الجرافة
حدود قطع مُثَبِّتة بمسامير الأسنان والمقاطع			حدود قطع مُثَبِّتة بمسامير الأسنان والمقاطع			نوع الحد
الأطراف	الأسنان والمقاطع	مُثَبِّتة بمسامير	الأطراف	الأسنان والمقاطع	مُثَبِّتة بمسامير	
٤,٢٠	٤,٤٠	٤,٤٠	٤,٠٠	٤,٢٠	٤,٢٠	م ٣
٥,٥٠	٥,٧٥	٥,٧٥	٥,٢٥	٥,٥٠	٥,٥٠	ياردة ٣
٤,٦٠	٤,٨٠	٤,٨٠	٤,٤٠	٤,٦٠	٤,٦٠	م ٣
٦,٠٠	٦,٢٥	٦,٢٥	٥,٧٥	٦,٠٠	٦,٠٠	ياردة ٣
٣٢٧١	٣٢٧١	٣٢٢٠	٣٢٧١	٣٢٧١	٣٢٢٠	م
"٨'١٠	"٨'١٠	١٠ أقدام و٦ بوصات	"٨'١٠	"٨'١٠	١٠ أقدام و٦ بوصات	قدم/بوصة
٣٠٥٢	٣٠٥٢	٣٢٠٥	٣٠٤٦	٣٠٤٦	٣٢٠٠	م
"٠'١٠	"٠'١٠	١٠ أقدام و٦ بوصات	٩ أقدام و١١ بوصة	٩ أقدام و١١ بوصة	١٠ أقدام و٥ بوصات	قدم/بوصة
١٤٦٢	١٤٦٢	١٣٢٤	١٤٦٦	١٤٦٦	١٣٢٩	م
٤ أقدام و٩ بوصات	٤ أقدام و٩ بوصات	٤ أقدام و٤ بوصات	٤ أقدام و٩ بوصات	٤ أقدام و٩ بوصات	٤ أقدام و٤ بوصات	قدم/بوصة
٣١٦٠	٣١٦٠	٢٩٥٥	٣١٦٧	٣١٦٧	٢٩٦٢	م
١٠ أقدام و٤ بوصات	١٠ أقدام و٤ بوصات	٩ أقدام و٨ بوصات	١٠ أقدام و٤ بوصات	١٠ أقدام و٤ بوصات	٩ أقدام و٨ بوصات	قدم/بوصة
٦٨	٩٨	٩٨	٦٨	٩٨	٩٨	م
٢,٦ بوصة	٣,٨ بوصة	٣,٨ بوصة	٢,٦ بوصة	٣,٨ بوصة	٣,٨ بوصة	بوصة
٩٤٣٧	٩٤٣٧	٩٢١٣	٩٤٤٤	٩٤٤٤	٩٢٢٠	م
٣١ قدمًا و٠ بوصة	٣١ قدمًا و٠ بوصة	٣٠ قدمًا و٣ بوصات	٣١ قدمًا و٠ بوصة	٣١ قدمًا و٠ بوصة	٣٠ قدمًا و٣ بوصات	قدم/بوصة
٦٢١٠	٦٢١٠	٦٢١٠	٦٠٤١	٦٠٤١	٦٠٤١	م
٢٠ قدمًا و٥ بوصات	٢٠ قدمًا و٥ بوصات	٢٠ قدمًا و٥ بوصات	١٩ قدمًا و١٠ بوصات	١٩ قدمًا و١٠ بوصات	١٩ قدمًا و١٠ بوصات	قدم/بوصة
٧٧٠٢	٧٧٠٢	٧٦٠٩	٧٧٠٥	٧٧٠٥	٧٦١١	م
٢٥ قدمًا و٤ بوصات	٢٥ قدمًا و٤ بوصات	٢٥ قدمًا و٠ بوصة	٢٥ قدمًا و٤ بوصات	٢٥ قدمًا و٤ بوصات	٢٥ قدمًا و٠ بوصة	قدم/بوصة
١٨٤٣٣	١٨٠٧١	١٨٢٥٤	١٨٤٢٣	١٨٠٦٧	١٨٢٥١	كجم
٤٠٦٢٦	٣٩٨٢٩	٤٠٢٣٣	٤٠٦٠٥	٣٩٨٢١	٤٠٢٢٥	رطل
١٩٦٢١	١٩٢٤٥	١٩٤٣١	١٩٦٠٠	١٩٢٣١	١٩٤١٦	كجم
٤٣٢٤٦	٤٢٤١٨	٤٢٨٢٧	٤٣١٩٩	٤٢٣٨٦	٤٢٧٩٤	رطل
١٦٠٤٣	١٥٧٠٠	١٥٨٨٤	١٦٠٤١	١٥٧٠٣	١٥٨٨٦	كجم
٣٥٣٦٠	٣٤٦٠٤	٣٥٠٠٩	٣٥٣٥٤	٣٤٦١٠	٣٥٠١٤	رطل
١٧٢٥٠	١٦٨٩٣	١٧٠٧٨	١٧٢٣٦	١٦٨٨٥	١٧٠٧٠	كجم
٣٨٠١٩	٣٧٢٣٢	٣٧٦٤١	٣٧٩٨٨	٣٧٢١٥	٣٧٦٢٣	رطل
٢١٦	٢٠٢	٢٠٣	٢١٥	٢٠١	٢٠٣	كيلونيوتن
٤٨٥٧١	٤٥٤٧٨	٤٥٧٨٥	٤٨٣٧٣	٤٥٣٠٥	٤٥٦١٢	رطل من القوة
٢٥٢٩٣	٢٥٤٥٦	٢٥٣١٨	٢٥٢٥١	٢٥٤١٤	٢٥٢٧٦	كجم
٥٥٧٤٥	٥٦١٠٥	٥٥٨٠١	٥٥٦٥٢	٥٦٠١٢	٥٥٧٠٨	رطل

*تستند أحمال القلب الثابتة والأوزان التشغيلية الموضحة إلى مواصفات الماكينة المزودة بإطارات Bridgestone 26.5R25 VJT L3 النصف قطرية، والسوائل الكاملة، والمشغل، ونقل الموازنة القياسي، وميزة بدء التشغيل على البارد، ومصداق السير على الطريق، ونظام Product Link، ومحاور النقل/الفتح التفاضلية اليدوية (أمامية/خلفية)، وواقى مجموعة نقل الحركة، ونظام التوجيه الثانوي، وميزة كتم الصوت. † يظهر الرسم التوضيحي بمخططات الأبعاد.

***يتم توفير مواصفات جرافة الصخور لإطارات Bridgestone 26.5R25 VSDL L5 نصف القطرية.

(S) تم قياسها على مسافة ١٠٠ مم (٤ بوصات) خلف طرف حد القطع مع استخدام مسامير مفصلة الجرافة كمنطقة محور ارتكاز وفقًا للمعيار ISO 14397-2:2007.

(مع انحراف الإطارات) التوافق التام مع معايير ISO 14397-1:2007 الأجزاء من ١ إلى ٦، والتي تتطلب التحقق بنسبة ٢٪ بين الحسابات والاختبارات.

(دون انحراف الإطارات) التوافق مع معايير ISO 14397-1:2007 الأجزاء من ١ إلى ٥.

تتوفر جرافات أخرى وتختلف العروض حسب المنطقة. اتصل بوكيل Cat المحلي لمزيد من التفاصيل.

مواصفات التشغيل – الجرافات (تتبع)

الوصلة القياسية						الوصلة
الأغراض العامة – مُثَبِّتة بخطاف – Fusion						نوع الجرافة
نوع الحد	الأسنان والمقاطع	الأسنان والمقاطع	الأسنان والمقاطع	الأسنان والمقاطع	الأسنان والمقاطع	نوع الحد
السعة - مقدره	٤,٦٠	٤,٦٠	٤,٦٠	٤,٦٠	٤,٦٠	م ^٢
السعة - المقدره عند عامل تعبئة بنسبة ١١٠٪	٦,٠٠	٦,٠٠	٦,٠٠	٦,٠٠	٦,٠٠	ياردة ^٢
العرض	٥,١٠	٥,١٠	٥,١٠	٥,١٠	٥,١٠	م ^٢
	٦,٧٥	٦,٧٥	٦,٧٥	٦,٧٥	٦,٧٥	ياردة ^٢
	٣٢٧١	٣٢٧١	٣٢٧١	٣٢٧١	٣٢٢٠	م
	"٨١٠"	"٨١٠"	"٨١٠"	"٨١٠"	١٠ أقدام و ٦ بوصات	قدم/بوصة
١٦ † خلوص التفريغ عند الحد الأقصى للرفع والتفريغ بزواوية ٤٥ درجة	٢٩٨٠	٢٩٨٠	٣١٣٥	٣٠٠٨	٣١٦٢	م
	٩ أقدام و ٩ بوصات	٩ أقدام و ٩ بوصات	١٠ أقدام و ١٠ بوصات	٩ أقدام و ١٠ بوصات	١٠ أقدام و ٤ بوصات	قدم/بوصة
١٧ † الوصول عند الحد الأقصى للرفع والتفريغ بزواوية ٤٥ درجة	١٥١٧	١٥١٧	١٣٨١	١٤٩٧	١٣٥٩	م
	٤ أقدام و ١١ بوصة	٤ أقدام و ١١ بوصة	٤ أقدام و ٦ بوصات	٤ أقدام و ١٠ بوصات	٤ أقدام و ٥ بوصات	قدم/بوصة
الوصول عند استواء ذراع الرفع واستواء الجرافة	٣٢٥٢	٣٢٥٢	٣٠٤٧	٣٢١٧	٣٠١٢	م
	"٨١٠"	"٨١٠"	٩ أقدام و ١١ بوصة	١٠ أقدام و ٦ بوصات	٩ أقدام و ١٠ بوصات	قدم/بوصة
أ † عمق الحفر	٦٨	٩٨	٩٨	٦٨	٩٨	م
	٢,٦ بوصة	٣,٨ بوصة	٣,٨ بوصة	٢,٦ بوصة	٣,٨ بوصة	بوصة
١٢ † الطول الإجمالي	٩٥٢٩	٩٥٢٩	٩٣٠٥	٩٤٩٤	٩٢٧٠	م
	٣١ قدمًا و ٤ بوصات	٣١ قدمًا و ٤ بوصات	٣٠ قدمًا و ٧ بوصات	٣١ قدمًا و ٢ بوصة	٣٠ قدمًا و ٥ بوصات	قدم/بوصة
ب † إجمالي الارتفاع مع وجود الجرافة عند الحد الأقصى للرفع	٦٢٧٥	٦٢٧٥	٦٢٧٥	٦٢١٦	٦٢١٦	م
	٢٠ قدمًا و ٨ بوصات	٢٠ قدمًا و ٨ بوصات	٢٠ قدمًا و ٨ بوصات	٢٠ قدمًا و ٥ بوصات	٢٠ قدمًا و ٥ بوصات	قدم/بوصة
نصف قطر دائرة خلوص اللودر مع وجود الجرافة عند موضع الحمل	٧٧٣٠	٧٧٣٠	٧٦٣٦	٧٧١٩	٧٦٢٦	م
	٢٥ قدمًا و ٥ بوصات	٢٥ قدمًا و ٥ بوصات	٢٥ قدمًا و ١ بوصة	٢٥ قدمًا و ٥ بوصات	٢٥ قدمًا و ١ بوصة	قدم/بوصة
حمل القلب الثابت، مستقيم (مع انحراف الإطارات)	١٨٢٦٤	١٧٩١٠	١٨٠٩٥	١٨٢٧٤	١٧٩١٨	كجم
	٤٠٢٥٤	٣٩٤٧٤	٣٩٨٨٢	٤٠٢٧٦	٣٩٤٩٣	رطل
حمل القلب الثابت، مستقيم (دون انحراف الإطارات)	١٩٤٥٦	١٩٠٨٨	١٩٢٧٥	١٩٤٦٠	١٩٠٩١	كجم
	٤٢٨٨١	٤٢٠٧٠	٤٢٤٨٣	٤٢٨٩٠	٤٢٠٧٧	رطل
حمل القلب الثابت، مفصلي (مع انحراف الإطارات)	١٥٨٨٦	١٥٥٤٩	١٥٧٣٥	١٥٨٩٥	١٥٥٥٧	كجم
	٣٥٠١٤	٣٤٢٧٢	٣٤٦٨٠	٣٥٠٣٤	٣٤٢٨٩	رطل
حمل القلب الثابت، مفصلي (دون انحراف الإطارات)	١٧٠٩٦	١٦٧٤٦	١٦٩٣٣	١٧٠٩٩	١٦٧٤٨	كجم
	٣٧٦٨٠	٣٦٩٠٨	٣٧٣٢١	٣٧٦٨٧	٣٦٩١٤	رطل
قوة مقاومة اللف والرفع (S)	٢٠١	١٨٩	١٩٠	٢٠٧	١٩٤	كيلونيوتن
	٤٥٣٤٧	٤٢٥٨٧	٤٢٨٩٤	٤٦٥٠٩	٤٣٦٣١	رطل من القوة
الوزن أثناء التشغيل*	٢٥٣٤٧	٢٥٥١٠	٢٥٣٧٢	٢٥٣٥٢	٢٥٥١٥	كجم
	٥٥٨٦٣	٥٦٢٢٣	٥٥٩١٩	٥٥٨٧٤	٥٦٢٣٤	رطل

*تستند أحمال القلب الثابتة والأوزان التشغيلية الموضحة إلى مواصفات الماكينة المزودة بإطارات Bridgestone 26.5R25 VJT L3 النصف قطرية، والسوائل الكاملة، والمشغل، ونقل الموازنة القياسي، وميزة بدء التشغيل على البارده، ومصدات السير على الطريق، ونظام Product Link، ومحاور القفل/الفتح التفاضلية البدوية (أمامية/خلفية)، وواقي مجموعة نقل الحركة، ونظام التوجيه التآوري، وميزة كتم الصوت. † يظهر الرسم التوضيحي بمحطات الأبعاد.

***يتم توفير مواصفات جرافة الصخور لإطارات Bridgestone 26.5R25 VSDL L5 نصف القطرية.

(S) تم قياسها على مسافة ١٠٠ مم (٤ بوصات) خلف طرف حد القطع مع استخدام مسامير مفصلة الجرافة كقطعة محور ارتكاز وفقًا للمعيار ISO 14397-2:2007. (مع انحراف الإطارات) التوافق التام مع معايير ISO 14397-1:2007 الأجزاء من ١ إلى ٦، والتي تتطلب التحقق بنسبة ٢٪ بين الحسابات والاختبارات. (دون انحراف الإطارات) التوافق مع معايير ISO 14397-1:2007 الأجزاء من ١ إلى ٥. تتوفر جرافات أخرى وتختلف العروض حسب المنطقة. اتصل بوكيل Cat المحلي لمزيد من التفاصيل.

الوصلة القياسية		الوصلة	
الأغراض العامة – مثبتة بخطاف – Volvo كبيرة		الأغراض العامة – مثبتة بخطاف – Fusion	
نوع الحد	نوع الجرافة	الأسنان والمقاطع	الأطراف
حدود قطع مثبتة بمسامير	حدود قطع مثبتة بمسامير	حدود قطع مثبتة بمسامير	حدود قطع مثبتة بمسامير
٤,٤٠	٤,٠٠	٥,٠٠	٤,٨٠
٥,٧٥	٥,٢٥	٦,٥٠	٦,٢٥
٤,٨٠	٤,٤٠	٥,٥٠	٥,٣٠
٦,٢٥	٥,٧٥	٧,٢٥	٧,٠٠
٣٢٢٠	٣٢٢٠	٣٢٢٠	٣٢٧١
١٠ أقدام و ٦ بوصات	١٠ أقدام و ٦ بوصات	١٠ أقدام و ٦ بوصات	٨'١٠"
٣٠٧٠	٣١٣٣	٣١١١	٢٩٥٦
٨'١٠"	١٠ أقدام و ٣ بوصات	١٠ أقدام و ٢ بوصة	٩ أقدام و ٨ بوصات
١٤٨٢	١٤٣٦	١٤٠٢	١٥٣٨
٤ أقدام و ١٠ بوصات	٤ أقدام و ٨ بوصات	٤ أقدام و ٧ بوصات	٥ أقدام و ١٠ بوصات
٣١٦٤	٣٠٨٤	٣٠٧٩	٣٢٨٤
١٠ أقدام و ٤ بوصات	١٠ أقدام و ١ بوصة	١٠ أقدام و ١ بوصة	١٠ أقدام و ٩ بوصات
٩٢	٩٢	٩٨	٦٨
٣,٦ بوصة	٣,٦ بوصة	٣,٨ بوصة	٢,٦ بوصة
٩٤١٨	٩٣٣٨	٩٣٣٧	٩٥٦١
٣٠ قدمًا و ١١ بوصة	٣٠ قدمًا و ٨ بوصات	٣٠ قدمًا و ٨ بوصات	٣١ قدمًا و ٥ بوصات
٦٣٢٤	٦٢٠٧	٦٣٠١	٦٣٠١
٢٠ قدمًا و ٥ بوصات	٢٠ قدمًا و ٥ بوصات	٢٠ قدمًا و ٥ بوصات	٢٠ قدمًا و ٥ بوصات
٧٦٥٤	٧٦٣٠	٧٦٤٦	٧٧٤٠
٢٥ قدمًا و ٢ بوصة	٢٥ قدمًا و ١ بوصة	٢٥ قدمًا و ١ بوصة	٢٥ قدمًا و ٥ بوصات
١٦٨٩٥	١٧٠٥٢	١٧٩٧٦	١٨١٤٢
٣٧٢٣٨	٣٧٥٨٣	٣٩٦١٩	٣٩٩٨٦
١٧٩٩٣	١٨١٣٦	١٩١٥٩	١٩٣٣٦
٣٩٦٥٦	٣٩٩٧٢	٤٢٢٢٦	٤٢٦١٨
١٤٦٥٤	١٤٨٠٧	١٥٦١٧	١٥٧٦٦
٣٢٢٩٧	٣٢٦٣٤	٣٤٤٢٠	٣٤٧٤٩
١٥٧٧٣	١٥٩١٣	١٦٨١٨	١٦٦٣٠
٣٤٧٦٣	٣٥٠٧٢	٣٧٠٦٨	٣٧٤٢٠
١٧٤	١٨٤	١٨٦	١٩٦
٣٩١٨٦	٤١٤٠٦	٤١٨٧٨	٤٤٢٢٣
٢٥٥٨٧	٢٥٤٨١	٢٥٤٦٣	٢٥٦٠٠
٥٦٣٩٣	٥٦١٥٩	٥٦١١٩	٥٦٤٢٣

*تستند أحمال القلب الثابتة والأوزان التشغيلية الموضحة إلى مواصفات الماكينة المزودة بإطارات Bridgestone 26.5R25 VJT L3 النصف قطرية، والسوائل الكاملة، والمشغل، وتقل الموازنة القياسية، وميزة بدء التشغيل على البارد، ومصدات السير على الطريق، ونظام Product Link، ومحاور النقل/الفتح التفاضلية اليدوية (أمامية/خلفية)، وواقى مجموعة نقل الحركة، ونظام التوجيه الثانوي، وميزة كتم الصوت. † يظهر الرسم التوضيحي بمخططات الأبعاد.

*** يتم توفير مواصفات جرافة الصخور لإطارات Bridgestone 26.5R25 VSDL L5 نصف القطرية.

(S) تم قياسها على مسافة ١٠٠ مم (٤ بوصات) خلف طرف حد القطع مع استخدام مسمار مفصلة الجرافة كنقطة محور ارتكاز وفقًا للمعيار ISO 14397-2:2007.

(مع انحراف الإطارات) التوافق مع معايير ISO 14397-1:2007 الأجزاء من ١ إلى ٦، والتي تتطلب التحقق بنسبة ٢٪ بين الحسابات والاختبارات.

(دون انحراف الإطارات) التوافق مع معايير ISO 14397-1:2007 الأجزاء من ١ إلى ٥.

تتوفر جرافات أخرى وتختلف العروض حسب المنطقة. اتصل بوكيل Cat المحلي لمزيد من التفاصيل.

مواصفات التشغيل – الجرافات (تتبع)

الوصلة القياسية							الوصلة
أرضية مستوية – مثبتة بمسامير							نوع الجرافة
نوع الحد	حدود قطع مثبتة بمسامير	الأسنان والمقاطع	الأطراف	حدود قطع مثبتة بمسامير	الأسنان والمقاطع	الأطراف	
السعة - مقدر	م ^٢	٤,٦٠	٤,٦٠	٤,٦٠	٤,٦٠	٤,٦٠	٤,٦٠
السعة - المقدر عند عامل تعبئة بنسبة ١١٠٪	ياردة ^٢	٦,٠٠	٦,٠٠	٥,٧٥	٦,٠٠	٦,٠٠	٦,٠٠
العرض	م	٣٢٢٠	٣٢٧١	٣٢٧١	٣٢٧١	٣٢٧١	٣٢٧١
	م	٣٢٢٠	٣٢٧١	٣٢٧١	٣٢٧١	٣٢٧١	٣٢٧١
	قدم/بوصة	١٠ أقدام و٦ بوصات	١٠ أقدام و٦ بوصات	١٠ أقدام و٦ بوصات	١٠ أقدام و٦ بوصات	١٠ أقدام و٦ بوصات	١٠ أقدام و٦ بوصات
١٦† خلوص التفريغ عند الحد الأقصى للرفع والتفريغ بزاوية ٤٥ درجة	م	٣١٢٥	٢٩٦٢	٢٩٦٢	٢٩٦٢	٢٩٦٢	٢٩٦٢
	قدم/بوصة	١٠ أقدام و٣ بوصات	٩ أقدام و٨ بوصات	٩ أقدام و٨ بوصات	٩ أقدام و٨ بوصات	٩ أقدام و٨ بوصات	٩ أقدام و٨ بوصات
١٧† الوصول عند الحد الأقصى للرفع والتفريغ بزاوية ٤٥ درجة	م	١٢٤٨	١٣٧٥	١٣٧٥	١٣٧٥	١٣٧٥	١٣٧٥
	قدم/بوصة	٤ أقدام و١ بوصة	٤ أقدام و٦ بوصات	٤ أقدام و٦ بوصات	٤ أقدام و٦ بوصات	٤ أقدام و٦ بوصات	٤ أقدام و٦ بوصات
الوصول عند استواء ذراع الرفع واستواء الجرافة	م	٢٩٧٦	٣١٨١	٣١٨١	٣١٨١	٣١٨١	٣٢١١
	قدم/بوصة	٩ أقدام و٩ بوصات	١٠ أقدام و٥ بوصات	١٠ أقدام و٥ بوصات	١٠ أقدام و٥ بوصات	١٠ أقدام و٥ بوصات	١٠ أقدام و٦ بوصات
أ† عمق الحفر	م	٩٨	٩٨	٩٨	٩٨	٩٨	٩٨
	بوصة	٣,٨ بوصة	٣,٨ بوصة	٣,٨ بوصة	٣,٨ بوصة	٣,٨ بوصة	٣,٨ بوصة
١٢† الطول الإجمالي	م	٩٢٣٤	٩٤٥٨	٩٤٥٨	٩٤٥٨	٩٤٥٨	٩٤٨٨
	قدم/بوصة	٣٠ قدمًا و٤ بوصات	٣١ قدمًا و١ بوصة	٣١ قدمًا و١ بوصة	٣١ قدمًا و١ بوصة	٣١ قدمًا و١ بوصة	٣١ قدمًا و٢ بوصة
ب† إجمالي الارتفاع مع وجود الجرافة عند الحد الأقصى للرفع	م	٦١٦٧	٦١٦٧	٦١٦٧	٦١٦٧	٦١٦٧	٦١٩٨
	قدم/بوصة	٢٠ قدمًا و٣ بوصات	٢٠ قدمًا و٣ بوصات	٢٠ قدمًا و٣ بوصات	٢٠ قدمًا و٣ بوصات	٢٠ قدمًا و٣ بوصات	٢٠ قدمًا و٥ بوصات
نصف قطر دائرة خلوص اللودر مع وجود الجرافة عند موضع الحمل	م	٧٥٩٩	٧٦٨٧	٧٦٨٧	٧٦٨٧	٧٦٩٦	٧٦٩٦
	قدم/بوصة	٢٥ قدمًا و١ بوصة	٢٥ قدمًا و٣ بوصات	٢٥ قدمًا و٣ بوصات	٢٥ قدمًا و٣ بوصات	٢٥ قدمًا و٣ بوصات	٢٥ قدمًا و٣ بوصات
حمل القلب الثابت، مستقيم (مع انحراف الإطارات)	كجم	١٨٦٠٥	١٨٤٢٠	١٨٧٧٣	١٨٤٢٠	١٨٦٠٥	١٨٦٠٥
	رطل	٤١٠٠٧	٤٠٥٩٩	٤١٣٧٦	٤٠٥٩٩	٤١٠٠٧	٤١٠٠٥
حمل القلب الثابت، مستقيم (دون انحراف الإطارات)	كجم	١٩٧٧١	١٩٥٨٤	١٩٩٥٠	١٩٥٨٤	١٩٧٧١	١٩٧٧٦
	رطل	٤٣٥٧٧	٤٣١٦٥	٤٣٩٧٠	٤٣١٦٥	٤٣٥٧٧	٤٣٥٨٦
حمل القلب الثابت، مفصلي (مع انحراف الإطارات)	كجم	١٦٢٣٣	١٦٠٤٨	١٦٣٨٢	١٦٠٤٨	١٦٢٣٣	١٦٢١٦
	رطل	٣٥٧٧٨	٣٥٣٧٠	٣٦١٠٨	٣٥٣٧٠	٣٥٧٧٨	٣٥٧٤١
حمل القلب الثابت، مفصلي (دون انحراف الإطارات)	كجم	١٧٤١٧	١٧٢٣٠	١٧٥٧٧	١٧٢٣٠	١٧٤١٧	١٧٤٠٥
	رطل	٣٨٣٨٨	٣٧٩٧٦	٣٨٧٤١	٣٧٩٧٦	٣٨٣٨٨	٣٨٣٦٠
قوة مقاومة الف والرفع (S)	كيلونيوتن	٢٠١	١٩٩	٢١٣	١٩٩	٢٠١	٢٠٨
	رطل من القوة	٤٥١٨٥	٤٤٨٧٦	٤٧٨٩٥	٤٤٨٧٦	٤٥١٨٥	٤٦٨١١
الوزن أثناء التشغيل*	كجم	٢٤٩٣٦	٢٥٠٧٤	٢٤٩١١	٢٥٠٧٤	٢٤٩٣٦	٢٤٩٤٥
	رطل	٥٤٩٥٨	٥٥٢٦٢	٥٤٩٠٢	٥٥٢٦٢	٥٤٩٥٨	٥٤٩٧٨

*تستند أحمال القلب الثابتة والأوزان التشغيلية الموضحة إلى مواصفات الماكينة المزودة بإطارات Bridgestone 26.5R25 VJT L3 النصف قطرية، والسوائل الكاملة، والمشغل، ونقل الموازنة القياسي، وميزة بدء التشغيل على البارد، ومصمات السير على الطريق، ونظام Product Link، ومحاور النقل/الفتح التفاضلية اليدوية (أمامية/خلفية)، وواقى مجموعة نقل الحركة، ونظام التوجيه الثانوي، وميزة كتم الصوت. † يظهر الرسم التوضيحي بمخططات الأبعاد.

***يتم توفير مواصفات جرافة الصخور لإطارات Bridgestone 26.5R25 VSDL L5 نصف القطرية.

(S) تم قياسها على مسافة ١٠٠ مم (٤ بوصات) خلف طرف حد القطع مع استخدام مسمار مفصلة الجرافة كمنطقة محور ارتكاز وفقًا للمعيار ISO 14397-2:2007.

(مع انحراف الإطارات) التوافق التام مع معايير ISO 14397-1:2007 الأجزاء من ١ إلى ٦، والتي تتطلب التحقق بنسبة ٢٪ بين الحسابات والاختبارات.

(دون انحراف الإطارات) التوافق مع معايير ISO 14397-1:2007 الأجزاء من ١ إلى ٥.

تتوفر جرافات أخرى وتختلف العروض حسب المنطقة. اتصل بوكيل Cat المحلي لمزيد من التفاصيل.

الوصلة القياسية						الوصلة
أرضية مستوية – مَثْبَتَة بمسامير						نوع الجرافة
الأطراف	الأسنان والمقاطع	حدود قطع مَثْبَتَة بمسامير	الأطراف	الأسنان والمقاطع	حدود قطع مَثْبَتَة بمسامير	نوع الحد
٥,٠٠	٥,٢٠	٥,٢٠	٤,٨٠	٥,٠٠	٥,٠٠	م ^٢
٦,٥٠	٦,٧٥	٦,٧٥	٦,٢٥	٦,٥٠	٦,٥٠	ياردة ^٢
٥,٥٠	٥,٧٠	٥,٧٠	٥,٣٠	٥,٥٠	٥,٥٠	م ^٢
٧,٢٥	٧,٥٠	٧,٥٠	٧,٠٠	٧,٢٥	٧,٢٥	ياردة ^٢
٣٢٧١	٣٢٧١	٣٢٢٠	٣٢٧١	٣٢٧١	٣٢٢٠	م
"٨١٠	"٨١٠	١٠ أقدام و٦ بوصات	"٨١٠	"٨١٠	١٠ أقدام و٦ بوصات	م
٢٨٩١	٢٨٩١	٣٠٥٤	٢٩١٣	٢٩١٣	٣٠٧٥	م
٩ أقدام و٥ بوصات	٩ أقدام و٥ بوصات	"٠١٠	٩ أقدام و٦ بوصات	٩ أقدام و٦ بوصات	١٠ أقدام و١ بوصة	م
١٤٤٥	١٤٤٥	١٣١٨	١٤٢٤	١٤٢٤	١٢٩٧	م
٤ أقدام و٨ بوصات	٤ أقدام و٨ بوصات	٤ أقدام و٣ بوصات	٤ أقدام و٨ بوصات	٤ أقدام و٨ بوصات	٤ أقدام و٣ بوصات	م
٣٢٨١	٣٢٨١	٣٠٧٦	٣٢٥١	٣٢٥١	٣٠٤٦	م
١٠ أقدام و٩ بوصات	١٠ أقدام و٩ بوصات	١٠ أقدام و١ بوصة	"٨١٠	"٨١٠	٩ أقدام و١١ بوصة	م
٦٨	٩٨	٩٨	٦٨	٩٨	٩٨	م
٢,٦ بوصة	٣,٨ بوصة	٣,٨ بوصة	٢,٦ بوصة	٣,٨ بوصة	٣,٨ بوصة	م
٩٥٥٨	٩٥٥٨	٩٣٣٤	٩٥٢٨	٩٥٢٨	٩٣٠٤	م
٣١ قدمًا و٥ بوصات	٣١ قدمًا و٥ بوصات	٣٠ قدمًا و٨ بوصات	٣١ قدمًا و٤ بوصات	٣١ قدمًا و٤ بوصات	٣٠ قدمًا و٧ بوصات	م
٦٢٧٠	٦٢٧٠	٦٢٧٠	٦٢٢٨	٦٢٢٨	٦٢٢٨	م
٢٠ قدمًا و٧ بوصات	٢٠ قدمًا و٧ بوصات	٢٠ قدمًا و٧ بوصات	٢٠ قدمًا و٦ بوصات	٢٠ قدمًا و٦ بوصات	٢٠ قدمًا و٦ بوصات	م
٧٧١٥	٧٧١٥	٧٦٢٦	٧٧٠٧	٧٧٠٧	٧٦١٨	م
٢٥ قدمًا و٤ بوصات	٢٥ قدمًا و٤ بوصات	٢٥ قدمًا و١ بوصة	٢٥ قدمًا و٤ بوصات	٢٥ قدمًا و٤ بوصات	٢٥ قدمًا و١ بوصة	م
١٨٥٨٤	١٨٢٣٩	١٨٤٢٦	١٨٦٢٦	١٨٢٩٣	١٨٤٧٩	كجم
٤٠٩٥٩	٤٠٢٠٠	٤٠٦١٢	٤١٠٥٢	٤٠٣١٨	٤٠٧٢٩	رطل
١٩٧٧٧	١٩٤٢٠	١٩٦٠٩	١٩٨١٣	١٩٤٦٩	١٩٦٥٧	كجم
٤٣٥٩٠	٤٢٨٠٣	٤٣٢٢٠	٤٣٦٦٩	٤٢٩١٠	٤٣٣٢٥	رطل
١٦١٩٨	١٥٨٧١	١٦٠٥٨	١٦٢٣٩	١٥٩٢٣	١٦١٠٩	كجم
٣٥٧٠٠	٣٤٩٧٩	٣٥٣٩٢	٣٥٧٩١	٣٥٠٩٥	٣٥٥٠٦	رطل
١٧٤٠٩	١٧٠٧٠	١٧٢٥٩	١٧٤٤٤	١٧١١٨	١٧٣٠٦	كجم
٣٨٣٧١	٣٧٦٢٣	٣٨٠٤٠	٣٨٤٤٧	٣٧٧٢٨	٣٨١٤٢	رطل
١٩٧	١٨٥	١٨٧	٢٠٢	١٨٩	١٩١	كيلونيوتن
٤٤٤٣٢	٤١٧٦٤	٤٢٠٧١	٤٥٤٢٣	٤٢٦٥٨	٤٢٩٦٥	رطل من القوة
٢٥٠٣٠	٢٥١٩٣	٢٥٠٥٥	٢٤٩٩٥	٢٥١٥٨	٢٥٠٢٠	كجم
٥٥١٦٥	٥٥٥٢٥	٥٥٢٢١	٥٥٠٨٨	٥٥٤٤٨	٥٥١٤٤	رطل

*تستند أحمال القلب الثابتة والأوزان التشغيلية الموضحة إلى مواصفات الماكينة المزودة بإطارات Bridgestone 26.5R25 VJT L3 النصف قطرية، والسوائل الكاملة، والمشغل، ونقل الموازنة القياسي، وميزة بدء التشغيل على البارد، ومصداق السير على الطريق، ونظام Product Link، ومحاور النقل/الفتح التفاضلية اليدوية (أمامية/خلفية)، وواقى مجموعة نقل الحركة، ونظام التوجيه الثانوي، وميزة كتم الصوت. † يظهر الرسم التوضيحي بمخططات الأبعاد.

***يتم توفير مواصفات جرافة الصخور لإطارات Bridgestone 26.5R25 VSDL L5 نصف القطرية.

(S) تم قياسها على مسافة ١٠٠ مم (٤ بوصات) خلف طرف حد القطع مع استخدام مسامير مفصلة الجرافة كنقطة محور ارتكاز وفقًا للمعيار ISO 14397-2:2007.

(مع انحراف الإطارات) التوافق التام مع معايير ISO 14397-1:2007 الأجزاء من ١ إلى ٦، والتي تتطلب التحقق بنسبة ٢٪ بين الحسابات والاختبارات.

(دون انحراف الإطارات) التوافق مع معايير ISO 14397-1:2007 الأجزاء من ١ إلى ٥.

تتوفر جرافات أخرى وتختلف العروض حسب المنطقة. اتصل بوكيل Cat المحلي لمزيد من التفاصيل.

مواصفات التشغيل – الجرافات (تَبَع)

الوصلة القياسية						الوصلة
أرضية مستوية – مثبتة بمسامير – قياسية – FMT – BGE –			أرضية مستوية – مثبتة بمسامير – قياسية – BGE –			نوع الجرافة
الأطراف	الأطراف	الأطراف	حدود قطع مُثَبِّتة بمسامير	حدود قطع مُثَبِّتة بمسامير	حدود قطع مُثَبِّتة بمسامير	نوع الحد
٥,٠٠	٤,٨٠	٤,٤٠	٥,٠٠	٤,٨٠	٤,٦٠	م ٣
٦,٥٠	٦,٢٥	٥,٧٥	٦,٥٠	٦,٢٥	٦,٠٠	ياردة ^٢
٥,٥٠	٥,٣٠	٤,٨٠	٥,٥٠	٥,٣٠	٥,١٠	م ٢
٧,٢٥	٧,٠٠	٦,٢٥	٧,٢٥	٧,٠٠	٦,٧٥	ياردة ^٢
٣٣١٢	٣٣١٢	٣٣١٢	٣٢٣٨	٣٢٢٠	٣٢٢٠	م
١٠ أقدام و ١٠ بوصات	١٠ أقدام و ١٠ بوصات	١٠ أقدام و ١٠ بوصات	١٠ أقدام و ٦ بوصات	١٠ أقدام و ٦ بوصات	١٠ أقدام و ٦ بوصات	م/بوصة
٢٩١٤	٢٩٣٥	٢٩٨١	٣٠٧٥	٣١٠٤	٣١٢١	م
٩ أقدام و ٦ بوصات	٩ أقدام و ٧ بوصات	٩ أقدام و ٩ بوصات	١٠ أقدام و ١ بوصة	١٠ أقدام و ٢ بوصة	١٠ أقدام و ٢ بوصة	م/بوصة
١٤٩٢	١٤٧١	١٤٢٥	١٢٩٧	١٢٦٩	١٢٥١	م
٤ أقدام و ١٠ بوصات	٤ أقدام و ٩ بوصات	٤ أقدام و ٨ بوصات	٤ أقدام و ٣ بوصات	٤ أقدام و ١ بوصة	٤ أقدام و ١ بوصة	م/بوصة
٣٢٩٨	٣٢٦٨	٣٢٠٣	٣٠٤٦	٣٠٠٦	٢٩٨١	م
١٠ أقدام و ٩ بوصات	١٠ أقدام و ٨ بوصات	١٠ أقدام و ٦ بوصات	٩ أقدام و ١١ بوصة	٩ أقدام و ١٠ بوصات	٩ أقدام و ٩ بوصات	م/بوصة
٧٣	٧٣	٧٣	٩٨	٩٨	٩٨	م
٢,٨ بوصة	٢,٨ بوصة	٢,٨ بوصة	٣,٨ بوصة	٣,٨ بوصة	٣,٨ بوصة	بوصة
٩٥٣٨	٩٥٠٨	٩٤٤٣	٩٣٠٤	٩٢٦٤	٩٢٣٩	م
٣١ قدمًا و ٤ بوصات	٣١ قدمًا و ٣ بوصات	٣١ قدمًا و ١ بوصة	٣٠ قدمًا و ٧ بوصات	٣٠ قدمًا و ٥ بوصات	٣٠ قدمًا و ٤ بوصات	م/بوصة
٦٢٦٣	٦٢٦٣	٦٢٠٢	٦٢١٨	٦١٩٢	٦٢٠٢	م
٢٠ قدمًا و ٧ بوصات	٢٠ قدمًا و ٧ بوصات	٢٠ قدمًا و ٥ بوصات	٢٠ قدمًا و ٥ بوصات	٢٠ قدمًا و ٥ بوصات	٢٠ قدمًا و ٥ بوصات	م/بوصة
٧٧٢١	٧٧١٢	٧٦٩٤	٧٦٢٦	٧٦٠٧	٧٦٠٠	م
٢٥ قدمًا و ٤ بوصات	٢٥ قدمًا و ٤ بوصات	٢٥ قدمًا و ٣ بوصات	٢٥ قدمًا و ١ بوصة	٢٥ قدمًا و ٠ بوصة	٢٥ قدمًا و ٠ بوصة	م/بوصة
١٧٨٩٩	١٨٠١١	١٧٨٩٩	١٧٨٤٣	١٧٩٣٤	١٧٧٤١	كجم
٣٩٤٥٠	٣٩٦٩٧	٣٩٤٥٠	٣٩٣٢٨	٣٩٥٢٨	٣٩١٠٣	رطل
١٩٠٧٧	١٩١٨٩	١٩٠٣٦	١٩٠٠٣	١٩٠٨٩	١٨٨٦٨	كجم
٤٢٠٤٥	٤٢٢٩٣	٤١٩٥٦	٤١٨٨٤	٤٢٠٧٤	٤١٥٨٦	رطل
١٥٥٢٣	١٥٦٣١	١٥٥٤٥	١٥٤٨٤	١٥٥٧٢	١٥٤٠٥	كجم
٣٤٢١٣	٣٤٤٥١	٣٤٢٦١	٣٤١٢٨	٣٤٣٢٢	٣٣٩٥٢	رطل
١٦٧١٩	١٦٨٢٧	١٦٧٠١	١٦٦٦٣	١٦٧٤٦	١٦٥٥١	كجم
٣٦٨٤٨	٣٧٠٨٦	٣٦٨١٠	٣٦٧٢٥	٣٦٩٠٨	٣٦٤٧٨	رطل
١٩٥	١٩٩	٢٠٩	١٨٩	١٩٤	١٩٨	كيلونيوتن
٤٣٨٦٤	٤٤٨٩٥	٤٧١٣٢	٤٢٥٤٣	٤٣٧٧٤	٤٤٥١١	رطل من القوة
٢٥٥٨٦	٢٥٥١٤	٢٥٤٥٨	٢٥٥١٤	٢٥٤٥١	٢٥٤٧٤	كجم
٥٦٣٩١	٥٦٢٣٣	٥٦١٠٩	٥٦٢٣٣	٥٦٠٩٤	٥٦١٤٤	رطل

*تستند أحمال القلب الثابتة والأوزان التشغيلية الموضحة إلى مواصفات الماكينة المزودة بإطارات Bridgestone 26.5R25 VJT L3 النصف قطرية، والسوائل الكاملة، والمشغل، وتقل الموازنة القياسية، وميزة بدء التشغيل على البارد، ومصدات السير على الطريق، ونظام Product Link، ومحاور النقل/الفتح/التفاضلية اليدوية (أمامية/خلفية)، وواقى مجموعة نقل الحركة، ونظام التوجيه الثانوي، وميزة كتم الصوت. † يظهر الرسم التوضيحي بمخططات الأبعاد.

***يتم توفير مواصفات جرافة الصخور لإطارات Bridgestone 26.5R25 VSDL L5 نصف القطرية.

(S) تم قياسها على مسافة ١٠٠ م (٤ بوصات) خلف طرف حد القطع مع استخدام مسمار مفصلة الجرافة كنقطة محور ارتكاز وفقًا للمعيار ISO 14397-2:2007.

(مع انحراف الإطارات) التوافق مع معايير ISO 14397-1:2007 الأجزاء من ١ إلى ٦، والتي تتطلب التحقق بنسبة ٢٪ بين الحسابات والاختبارات.

(دون انحراف الإطارات) التوافق مع معايير ISO 14397-1:2007 الأجزاء من ١ إلى ٥.

تتوفر جرافات أخرى وتختلف العروض حسب المنطقة. اتصل بوكيل Cat المحلي لمزيد من التفاصيل.

الوصلة القياسية							الوصلة
أرضية مستوية – مثبتة بمسامير – تآكل							نوع الجرافة
الطرف الأيمن			الطرف الأيسر			نوع الحد	
الأسنان والمقاطع	حدود قطع مثبتة بمسامير	الطرف الأيمن	الأسنان والمقاطع	حدود قطع مثبتة بمسامير	الطرف الأيسر		
٤,٦٠	٤,٨٠	٤,٨٠	٤,٤٠	٤,٦٠	٤,٦٠	م ^٢	السعة - مقدر
٦,٠٠	٦,٢٥	٦,٢٥	٥,٧٥	٦,٠٠	٦,٠٠	ياردة ^٢	
٥,١٠	٥,٣٠	٥,٣٠	٤,٨٠	٥,١٠	٥,١٠	م ^٢	السعة - المقدر عند عامل تعبئة بنسبة ١١٠٪
٦,٧٥	٧,٠٠	٧,٠٠	٦,٢٥	٦,٧٥	٦,٧٥	ياردة ^٢	
٣٢٧١	٣٢٧١	٣٢٢٠	٣٢٧١	٣٢٧١	٣٢٢٠	مم	العرض
"٨١٠	"٨١٠	١٠ أقدام و ٦ بوصات	"٨١٠	"٨١٠	١٠ أقدام و ٦ بوصات	قدم/بوصة	
٢٩٤١	٢٩٤١	٣١٠٤	٢٩٦٢	٢٩٦٢	٣١٢٥	مم	١٦ † خلوص التفريغ عند الحد الأقصى للرفع والتفريغ بزاوية ٤٥ درجة
٩ أقدام و ٧ بوصات	٩ أقدام و ٧ بوصات	١٠ أقدام و ٢ بوصة	٩ أقدام و ٨ بوصات	٩ أقدام و ٨ بوصات	١٠ أقدام و ٣ بوصات	قدم/بوصة	
١٣٩٦	١٣٩٦	١٢٦٩	١٣٧٥	١٢٧٥	١٢٤٨	مم	١٧ † الوصول عند الحد الأقصى للرفع والتفريغ بزاوية ٤٥ درجة
٤ أقدام و ٦ بوصات	٤ أقدام و ٦ بوصات	٤ أقدام و ١ بوصة	٤ أقدام و ٦ بوصات	٤ أقدام و ٦ بوصات	٤ أقدام و ١ بوصة	قدم/بوصة	
٣٢١١	٣٢١١	٣٠٠٦	٣١٨١	٣١٨١	٢٩٧٦	مم	الوصول عند استواء ذراع الرفع واستواء الجرافة
١٠ أقدام و ٦ بوصات	١٠ أقدام و ٦ بوصات	٩ أقدام و ١٠ بوصات	١٠ أقدام و ٥ بوصات	١٠ أقدام و ٥ بوصات	٩ أقدام و ٩ بوصات	قدم/بوصة	
٦٨	٩٨	٩٨	٦٨	٩٨	٩٨	مم	١٠ † عمق الحفر
٢,٦ بوصة	٣,٨ بوصة	٣,٨ بوصة	٢,٦ بوصة	٣,٨ بوصة	٣,٨ بوصة	بوصة	
٩٤٨٨	٩٤٨٨	٩٢٦٤	٩٤٥٨	٩٤٥٨	٩٢٣٤	مم	١٢ † الطول الإجمالي
٣١ قنماً و ٢ بوصة	٣١ قنماً و ٢ بوصة	٣٠ قنماً و ٥ بوصات	٣١ قنماً و ١ بوصة	٣١ قنماً و ١ بوصة	٣٠ قنماً و ٤ بوصات	قدم/بوصة	
٦١٩٨	٦١٩٨	٦١٩٨	٦١٦٧	٦١٦٧	٦١٦٧	مم	١٣ † إجمالي الارتفاع مع وجود الجرافة عند الحد الأقصى للرفع
٢٠ قنماً و ٥ بوصات	٢٠ قنماً و ٥ بوصات	٢٠ قنماً و ٥ بوصات	٢٠ قنماً و ٣ بوصات	٢٠ قنماً و ٣ بوصات	٢٠ قنماً و ٣ بوصات	قدم/بوصة	
٧٦٩٦	٧٦٩٦	٧٦٠٧	٧٦٨٧	٧٦٨٧	٧٥٩٩	مم	نصف قطر دائرة خلوص اللودر مع وجود الجرافة عند موضع الحمل
٢٥ قنماً و ٣ بوصات	٢٥ قنماً و ٣ بوصات	٢٥ قنماً و ١ بوصة	٢٥ قنماً و ٣ بوصات	٢٥ قنماً و ٣ بوصات	٢٥ قنماً و ١ بوصة	قدم/بوصة	
١٨٥٧٧	١٨٢٢٠	١٨٤٠٥	١٨٦٠٦	١٨٢٧٧	١٨٤٦١	كجم	حمل القلب الثابت، مستقيم (مع انحراف الإطار)
٤٠٩٤٥	٤٠١٥٨	٤٠٥٦٦	٤١٠٠٧	٤٠٢٨٢	٤٠٦٨٨	رطل	
١٩٧٥٩	١٩٣٨٩	١٩٥٧٦	١٩٧٨٠	١٩٤٤٠	١٩٦٢٦	كجم	حمل القلب الثابت، مستقيم (دون انحراف الإطار)
٤٣٥٥٠	٤٢٧٣٣	٤٣١٤٥	٤٣٥٩٥	٤٢٨٤٦	٤٣٢٥٧	رطل	
١٦١٨٨	١٥٨٤٨	١٦٠٣٤	١٦٢١٥	١٥٩٠٤	١٦٠٨٨	كجم	حمل القلب الثابت، مفصلي (مع انحراف الإطار)
٣٥٦٧٩	٣٤٩٣٠	٣٥٣٣٩	٣٥٧٣٩	٣٥٠٥٣	٣٥٤٥٩	رطل	
١٧٣٨٨	١٧٠٣٥	١٧٢٢٣	١٧٤٠٧	١٧٠٨٦	١٧٢٧٢	كجم	حمل القلب الثابت، مفصلي (دون انحراف الإطار)
٣٨٣٢٤	٣٧٥٤٧	٣٧٩٥٩	٣٨٣٦٦	٣٧٦٥٨	٣٨٠٦٨	رطل	
٢٠٧	١٩٤	١٩٦	٢١٢	١٩٩	٢٠٠	كيلونيوتن	قوة مقاومة اللف والرفع (S)
٤٦٦٦٦	٤٣٧٦٨	٤٤٠٧٥	٤٧٧٥٥	٤٤٧٤٥	٤٥٠٥٢	رطل من القوة	
٢٥٠٨٩	٢٥٢٥٢	٢٥١١٤	٢٥٠٥٢	٢٥٢١٥	٢٥٠٧٧	كجم	الوزن أثناء التشغيل*
٥٥٢٩٦	٥٥٦٥٥	٥٥٣٥١	٥٥٢١٤	٥٥٥٧٣	٥٥٢٦٩	رطل	

*تستند أحمال القلب الثابتة والأوزان التشغيلية الموضحة إلى مواصفات الماكينة المزودة بإطارات Bridgestone 26.5R25 VJT L3 النصف قطرية، والسوائل الكاملة، والمشغل، ونقل الموازنة القياسي، وميزة بدء التشغيل على البارد، ومصمات السير على الطريق، ونظام Product Link، ومحاور النقل/الفتح التفاضلية اليدوية (أمامية/خلفية)، وواقى مجموعة نقل الحركة، ونظام التوجيه الثانوي، وميزة كتم الصوت.

† يظهر الرسم التوضيحي بمخططات الأبعاد.

*** يتم توفير مواصفات جرافة الصخور لإطارات Bridgestone 26.5R25 VSDL L5 نصف القطرية.

(S) تم قياسها على مسافة ١٠٠ مم (٤ بوصات) خلف طرف حد القطع مع استخدام مسمار مفصلة الجرافة كمنقطة محور ارتكاز وفقاً للمعيار ISO 14397-2:2007.

(مع انحراف الإطار) التوافق التام مع معايير ISO 14397-1:2007 الأجزاء من ١ إلى ٦، والتي تتطلب التحقق بنسبة ٢٪ بين الحسابات والاختبارات.

(دون انحراف الإطار) التوافق مع معايير ISO 14397-1:2007 الأجزاء من ١ إلى ٥.

تتوفر جرافات أخرى وتختلف العروض حسب المنطقة. اتصل بوكيل Cat المحلي لمزيد من التفاصيل.

مواصفات التشغيل – الجرافات (تتبع)

الوصلة القياسية								الوصلة
أرضية مستوية – مثبتة بمسامير – تآكل								نوع الجرافة
نوع الحد	حدود قطع مثبتة بمسامير	الأسنان والمقاطع	الاطراف	حدود قطع مثبتة بمسامير	الأسنان والمقاطع	الاطراف	حدود قطع مثبتة بمسامير	نوع الحد
السعة - مقدره	م ³	٥,٠٠	٥,٠٠	٤,٨٠	٥,٠٠	٥,٠٠	٥,٠٠	م ³
السعة - المقدره عند عامل تعبئة بنسبة ١١٠٪	م ³	٦,٥٠	٦,٥٠	٦,٢٥	٦,٥٠	٦,٥٠	٦,٥٠	م ³
العرض	م	٣٢٢٠	٣٢٧١	٣٢٧١	٣٢٧١	٣٢٧١	٣٢٢٠	م
١٦† خلوص التفريغ عند الحد الأقصى للرفع والتفريغ بزاوية ٤٥ درجة	م	٣٠٢٦	٢٨٩١	٢٨٩١	٣٠٥٤	٢٩١٣	٣٠٧٥	م
١٧† الوصول عند الحد الأقصى للرفع والتفريغ بزاوية ٤٥ درجة	م	١٣٤٠	١٤٤٥	١٤٤٥	١٣١٨	١٤٢٤	١٢٩٧	م
الوصول عند استواء ذراع الرفع واستواء الجرافة	م	٣١١١	٣٢٨١	٣٢٨١	٣٠٧٦	٣٢٥١	٣٠٤٦	م
أ† عمق الحفر	م	١٠٣	٦٨	٩٨	٩٨	٦٨	٩٨	م
١٢† الطول الإجمالي	م	٩٣٧٣	٩٥٥٨	٩٥٥٨	٩٣٣٤	٩٥٢٨	٩٣٠٤	م
ب† إجمالي الارتفاع مع وجود الجرافة عند الحد الأقصى للرفع	م	٦٣١١	٦٢٧٠	٦٢٧٠	٦٢٧٠	٦٢٣٩	٦٢٣٩	م
نصف قطر دائرة خلوص اللودر مع وجود الجرافة عند موضع الحمل	م	٧٦٤٢	٧٧١٥	٧٧١٥	٧٦٢٦	٧٧٠٧	٧٧٠٧	م
حمل القلب الثابت، مستقيم (مع انحراف الإطارات)	كجم	١٨٢٠٩	١٨٤٠٥	١٨٠٧٩	١٨٢٦٦	١٨٤٦٤	١٨١٣٧	كجم
حمل القلب الثابت، مستقيم (دون انحراف الإطارات)	رطل	٤٠١٣٤	٤٠٥٦٥	٣٩٨٤٦	٤٠٢٥٨	٤٠٦٩٤	٣٩٩٧٤	رطل
حمل القلب الثابت، مفصلي (دون انحراف الإطارات)	كجم	١٩٣٩٧	١٩٥٩٥	١٩٢٥٩	١٩٤٤٨	١٩٦٤٩	١٩٣١٢	كجم
حمل القلب الثابت، مفصلي (دون انحراف الإطارات)	رطل	٤٢٧٥٣	٤٣١٨٩	٤٢٤٤٦	٤٢٨٦٣	٤٣٣٠٨	٤٢٥٦٤	رطل
قوة مقاومة الف والرفع (S)	كجم	١٨١	١٩٧	١٨٥	١٨٦	٢٠١	١٨٩	كجم
الوزن أثناء التشغيل*	كجم	٢٥٢١٨	٢٥١٨٣	٢٥٣٤٧	٢٥٢٠٩	٢٥١٤٥	٢٥٣٠٨	كجم
	رطل	٥٥٥٨٠	٥٥٥٠٤	٥٥٨٦٣	٥٥٥٦٠	٥٥٤١٨	٥٥٧٧٨	رطل

*تستند أحمال القلب الثابتة والأوزان التشغيلية الموضحة إلى مواصفات الماكينة المزودة بإطارات Bridgestone 26.5R25 VJT L3 النصف قطرية، والسوائل الكاملة، والمشغل، وتقل الموازنة القياسية، وميزة بدء التشغيل على البارد، ومصدات السير على الطريق، ونظام Product Link، ومحاور النقل/الفتح التفاضلية اليدوية (أمامية/خلفية)، وواقى مجموعة نقل الحركة، ونظام التوجيه الثانوي، وميزة كتم الصوت. † يظهر الرسم التوضيحي بمخططات الأبعاد.

***يتم توفير مواصفات جرافة الصخور لإطارات Bridgestone 26.5R25 VSDL L5 نصف القطرية.

(S) تم قياسها على مسافة ١٠٠ مم (٤ بوصات) خلف طرف حد القطع مع استخدام مسامير مفصلة الجرافة كمنقطة محور ارتكاز وفقاً للمعيار ISO 14397-2:2007.

(مع انحراف الإطارات) التوافق التام مع معايير ISO 14397-1:2007 الأجزاء من ١ إلى ٦، والتي تتطلب التحقق بنسبة ٢٪ بين الحسابات والاختبارات.

(دون انحراف الإطارات) التوافق مع معيار ISO 14397-1:2007 الأجزاء من ١ إلى ٥.

تتوفر جرافات أخرى وتختلف العروض حسب المنطقة. اتصل بوكيل Cat المحلي لمزيد من التفاصيل.

الوصلة القياسية						الوصلة
أرضية مستوية – مثبتة بمسامير – تآكل – BGE – FMT			أرضية مستوية – مثبتة بمسامير – تآكل – BGE			نوع الجرافة
الأطراف	الأطراف	الأطراف	حدود قطع مثبتة بمسامير	حدود قطع مثبتة بمسامير	حدود قطع مثبتة بمسامير	نوع الحد
٥,٠٠	٤,٨٠	٤,٦٠	٥,٠٠	٤,٨٠	٤,٦٠	٣م
٦,٥٠	٦,٢٥	٦,٠٠	٦,٥٠	٦,٢٥	٦,٠٠	ياردة ^٢
٥,٥٠	٥,٣٠	٥,١٠	٥,٥٠	٥,٣٠	٥,١٠	٣م
٧,٢٥	٧,٠٠	٦,٧٥	٧,٢٥	٧,٠٠	٦,٧٥	ياردة ^٢
٣٣١١	٣٣١١	٣٣١١	٣٢٢٠	٣٢٢٠	٣٢٢٠	مم
١٠ أقدام و ١٠ بوصات	١٠ أقدام و ١٠ بوصات	١٠ أقدام و ١٠ بوصات	١٠ أقدام و ٦ بوصات	١٠ أقدام و ٦ بوصات	١٠ أقدام و ٦ بوصات	قدم/بوصة
٢٩١٠	٢٩٣١	٢٩٥٩	٣٠٩٠	٣١٠٤	٣١٢١	مم
٩ أقدام و ٦ بوصات	٩ أقدام و ٧ بوصات	٩ أقدام و ٨ بوصات	١٠ أقدام و ١ بوصة	١٠ أقدام و ٢ بوصة	١٠ أقدام و ٢ بوصة	قدم/بوصة
١٤٨٨	١٤٦٧	١٤٣٨	١٢٨٣	١٢٦٩	١٢٥١	مم
٤ أقدام و ١٠ بوصات	٤ أقدام و ٩ بوصات	٤ أقدام و ٨ بوصات	٤ أقدام و ٢ بوصة	٤ أقدام و ١ بوصة	٤ أقدام و ١ بوصة	قدم/بوصة
٣٢٩٨	٣٢٦٨	٣٢٢٨	٣٠٢٦	٣٠٠٦	٢٩٨١	مم
١٠ أقدام و ٩ بوصات	"٨"١٠	"٧"١٠	٩ أقدام و ١١ بوصة	٩ أقدام و ١٠ بوصات	٩ أقدام و ٩ بوصات	قدم/بوصة
٧٣	٧٣	٧٣	٩٨	٩٨	٩٨	مم
٢,٨ بوصة	٢,٨ بوصة	٢,٨ بوصة	٣,٨ بوصة	٣,٨ بوصة	٣,٨ بوصة	بوصة
٩٥٤٣	٩٥١٣	٩٤٧٣	٩٢٨٤	٩٢٦٤	٩٢٣٩	مم
٣١ قدمًا و ٤ بوصات	٣١ قدمًا و ٣ بوصات	٣١ قدمًا و ١ بوصة	٣٠ قدمًا و ٦ بوصات	٣٠ قدمًا و ٥ بوصات	٣٠ قدمًا و ٤ بوصات	قدم/بوصة
٦٢٦٣	٦٢٣١	٦١٩٢	٦٢٩٢	٦١٩٢	٦٢٠٥	مم
٢٠ قدمًا و ٧ بوصات	٢٠ قدمًا و ٦ بوصات	٢٠ قدمًا و ٤ بوصات	٢٠ قدمًا و ٨ بوصات	٢٠ قدمًا و ٥ بوصات	٢٠ قدمًا و ٥ بوصات	قدم/بوصة
٧٧٢٢	٧٧١٤	٧٧٠٣	٧٦١٢	٧٦٠٧	٧٦٠٠	مم
٢٥ قدمًا و ٥ بوصات	٢٥ قدمًا و ٤ بوصات	٢٥ قدمًا و ٤ بوصات	٢٥ قدمًا و ٠ بوصة	٢٥ قدمًا و ٠ بوصة	٢٥ قدمًا و ٠ بوصة	قدم/بوصة
١٧٩٦٨	١٨٠٣٥	١٨١٣٤	١٧٩١٨	١٧٩٣٩	١٧٧٤٢	كجم
٣٩٦٠٢	٣٩٧٤٩	٣٩٩٦٧	٣٩٤٩١	٣٩٥٣٨	٣٩١٠٤	رطل
١٩١٥٥	١٩٢١٦	١٩٣٠٩	١٩٠٨٨	١٩٠٩٤	١٨٨٦٨	كجم
٤٢٢١٨	٤٢٣٥٣	٤٢٥٥٧	٤٢٠٧٢	٤٢٠٨٥	٤١٥٨٧	رطل
١٥٥٨٢	١٥٦٤٧	١٥٧٤٥	١٥٥٥١	١٥٥٧٧	١٥٤٠٥	كجم
٣٤٣٤٣	٣٤٤٨٧	٣٤٧٠٢	٣٤٢٧٤	٣٤٣٣٢	٣٣٩٥٤	رطل
١٦٧٨٧	١٦٨٤٧	١٦٩٣٨	١٦٧٤٠	١٦٧٥١	١٦٥٥١	كجم
٣٦٩٩٩	٣٧١٣١	٣٧٣٣١	٣٦٨٩٥	٣٦٩١٩	٣٦٤٨٠	رطل
١٩٥	١٩٩	٢٠٥	١٩١	١٩٤	١٩٨	كيلونيوتن
٤٣٨٦٤	٤٤٨٦٠	٤٦٢٦٨	٤٣١١٣	٤٣٨٠٢	٤٤٥١٠	رطل من القوة
٢٥٥٨٨	٢٥٥٤٤	٢٥٤٧٦	٢٥٥١١	٢٥٤٥٦	٢٥٤٧٣	كجم
٥٦٣٩٥	٥٦٢٩٨	٥٦١٤٨	٥٦٢٢٦	٥٦١٠٥	٥٦١٤٢	رطل

*تستند أحمال القلب الثابتة والأوزان التشغيلية الموضحة إلى مواصفات الماكينة المزودة بإطارات Bridgestone 26.5R25 VJT L3 النصف قطرية، والسوائل الكاملة، والمشغل، وتقل الموازنة القياسية، وميزة بدء التشغيل على البارد، ومصدات السير على الطريق، ونظام Product Link، ومحاور النقل/الفتح التفاضلية اليدوية (أمامية/خلفية)، وواقى مجموعة نقل الحركة، ونظام التوجيه الثانوي، وميزة كتم الصوت.

† يظهر الرسم التوضيحي بمخططات الأبعاد.

*** يتم توفير مواصفات جرافة الصخور لإطارات Bridgestone 26.5R25 VSDL L5 نصف القطرية.

(S) تم قياسها على مسافة ١٠٠ مم (٤ بوصات) خلف طرف حد القطع مع استخدام مسمار مفصلة الجرافة كنقطة محور ارتكاز وفقًا للمعيار ISO 14397-2:2007.

(مع انحراف الإطارات) التوافق النام مع معايير ISO 14397-1:2007 الأجزاء من ١ إلى ٦، والتي تتطلب التحقق بنسبة ٢٪ بين الحسابات والاختبارات.

(دون انحراف الإطارات) التوافق مع معايير ISO 14397-1:2007 الأجزاء من ١ إلى ٥.

تتوفر جرافات أخرى وتختلف العروض حسب المنطقة. اتصل بوكيل Cat المحلي لمزيد من التفاصيل.

مواصفات التشغيل – الجرافات (تَبَع)

الوصلة		الوصلة القياسية		نوع الجرافة	
أرضية مستوية – مئبئة بمسامير – مادة خفيفة		أرضية مستوية – مئبئة بمسامير – تآكل ضيق		نوع الحد	
حدود قطع مئبئة بمسامير	الأطراف	الأسنان والمقاطع	حدود قطع مئبئة بمسامير	م	ياردة ^٢
١٠,٠٠	٤,٦٠	٤,٨٠	٤,٨٠	٢م	السعة - مقدره
١٣,٠٠	٦,٠٠	٦,٢٥	٦,٢٥	ياردة ^٢	
١٠,٩٠	٥,١٠	٥,٣٠	٥,٣٠	٢م	السعة - المقدره عند عامل تعبئة بنسبة ١١٠٪
١٤,٢٥	٦,٧٥	٧,٠٠	٧,٠٠	ياردة ^٢	
٣٩٤٣	٣٠٥٠	٣٠٥٠	٢٩٩٥	م	العرض
١٢ قدمًا و ١١ بوصة	"٠.١٠	"٠.١٠	٩ أقدام و ٩ بوصات	م	١٦ † خلوص التفريغ عند الحد الأقصى للرفع والتفريغ
٢٨١٨	٢٨٦٣	٢٨٦٣	٣٠٢٧	م	بزاوية ٤٥ درجة
٩ أقدام و ٢ بوصة	٩ أقدام و ٤ بوصات	٩ أقدام و ٤ بوصات	٩ أقدام و ١١ بوصة	م	١٧ † الوصول عند الحد الأقصى للرفع والتفريغ
١٥٢٥	١٤٦٧	١٤٦٧	١٣٣٩	م	بزاوية ٤٥ درجة
٥ أقدام و ٠ بوصة	٤ أقدام و ٩ بوصات	٤ أقدام و ٩ بوصات	٤ أقدام و ٤ بوصات	م	الوصول عند استواء ذراع الرفع
٣٣٨٩	٣٣١٦	٣٣١٦	٣١١٠	م	واستواء الجرافة
"١١١	١٠ أقدام و ١٠ بوصات	١٠ أقدام و ١٠ بوصات	١٠ أقدام و ٢ بوصة	م	أ † عمق الحفر
١١٩	٦٨	٩٨	١٠٣	م	
٤,٧ بوصة	٢,٦ بوصة	٣,٨ بوصة	٤,٠ بوصة	م	١٢ † الطول الإجمالي
٩٦٦٣	٩٥٩٧	٩٥٩٧	٩٣٧٢	م	
٣١ قدمًا، و ٩ بوصات	٣١ قدمًا، و ٦ بوصات	٣١ قدمًا، و ٦ بوصات	٣٠ قدمًا و ٩ بوصات	م	ب † إجمالي الارتفاع مع وجود الجرافة عند الحد الأقصى للرفع
٦٦٩٠	٦٣٣٦	٦٣٣٦	٦٣٣٦	م	
٢٢ قدمًا، و ٠ بوصة	٢٠ قدمًا و ١٠ بوصات	٢٠ قدمًا و ١٠ بوصات	٢٠ قدمًا و ١٠ بوصات	م	نصف قطر دائرة خلوص اللودر
٨٠٤٦	٧٦٢٨	٧٦٢٨	٧٥٣٥	م	مع وجود الجرافة عند موضع الحمل
٢٦ قدمًا، و ٥ بوصات	٢٥ قدمًا و ١ بوصة	٢٥ قدمًا و ١ بوصة	٢٤ قدمًا و ٩ بوصات	م	حمل القلب الثابت، مستقيم
١٨٣١٥	١٨٠٥٩	١٧٧٣٨	١٨٠٣٨	م	(مع انحراف الإطارات)
٤٠٣٦٦	٣٩٨٠٣	٣٩٠٩٤	٣٩٧٥٦	م	حمل القلب الثابت، مستقيم
١٩٥٩٥	١٩٢٢٩	١٨٨٩٤	١٩٢٠٠	م	(دون انحراف الإطارات)
٤٣١٨٩	٤٢٣٨١	٤١٦٤٣	٤٢٣١٧	م	حمل القلب الثابت،
١٥٩٥٢	١٥٧٠٣	١٥٣٩٧	١٥٦٩٨	م	مفصلي (مع انحراف الإطارات)
٣٥١٥٨	٣٤٦٠٩	٣٣٩٣٦	٣٤٥٩٩	م	حمل القلب الثابت، مفصلي
١٧٢٤٩	١٦٨٩١	١٦٥٧٣	١٦٨٧٩	م	(دون انحراف الإطارات)
٣٨٠١٨	٣٧٢٢٨	٣٦٥٢٨	٣٧٢٠٢	م	قوة مقاومة اللف والرفع (S)
١٥٣	١٩٠	١٧٩	١٨٢	م	
٣٤٥٥٦	٤٢٨١٠	٤٠٣٦٨	٤٠٩٥٩	م	الوزن أثناء التشغيل*
٢٤٩٨٢	٢٥٢٣٥	٢٥٣٨١	٢٥٢٠٩	م	
٥٥٠٥٩	٥٥٦١٨	٥٥٩٣٩	٥٥٥٦٠	م	

*تستند أحمال القلب الثابتة والأوزان التشغيلية الموضحة إلى مواصفات الماكينة المزودة بطارات Bridgestone 26.5R25 VJT L3 النصف قطرية، والسوائل الكاملة، والمشغل، وثقل الموازنة القياسي، وميزة بدء التشغيل على البارد، ومصدات السير على الطريق، ونظام Product Link، ومحاور النقل/الفتح/التفاضلية اليدوية (أمامية/خلفية)، وواقى مجموعة نقل الحركة، ونظام التوجيه الثانوي، وميزة كتم الصوت.

† يظهر الرسم التوضيحي بمخططات الأبعاد.

*** يتم توفير مواصفات جرافة الصخور لإطارات Bridgestone 26.5R25 VSDL L5 نصف القطرية.

(S) تم قياسها على مسافة ١٠٠ مم (٤ بوصات) خلف طرف حد القطع مع استخدام مسامير مفصلة الجرافة كنقطة محور ارتكاز وفقًا للمعيار ISO 14397-2:2007.

(مع انحراف الإطارات) التوافق التام مع معايير ISO 14397-1:2007 الأجزاء من ١ إلى ٦، والتي تتطلب التحقق بنسبة ٢٪ بين الحسابات والاختبارات.

(دون انحراف الإطارات) التوافق مع معايير ISO 14397-1:2007 الأجزاء من ١ إلى ٥.

تتوفر جرافات أخرى وتختلف العروض حسب المنطقة. اتصل بوكيل Cat المحلي لمزيد من التفاصيل.

الوصلة القياسية							الوصلة
أرضية مستوية – مثبتة بخطاف – Fusion							نوع الجرافة
حدود قطع مثبتة بمسامير الأسنان والمقاطع			حدود قطع مثبتة بمسامير الأسنان والمقاطع			نوع الحد	
الأطراف	الأسنان	القطع	الأطراف	الأسنان	القطع		
٤,٤٠	٤,٦٠	٤,٦٠	٤,٢٠	٤,٤٠	٤,٤٠	٢م	
٥,٧٥	٦,٠٠	٦,٠٠	٥,٥٠	٥,٧٥	٥,٧٥	ياردة ^٢	
٤,٨٠	٥,١٠	٥,١٠	٤,٦٠	٤,٨٠	٤,٨٠	٢م	
٦,٢٥	٦,٧٥	٦,٧٥	٦,٠٠	٦,٢٥	٦,٢٥	ياردة ^٢	
٣٢٧١	٣٢٧١	٣٢٢٠	٣٢٧١	٣٢٧١	٣٢٢٠	م	
"٨١٠"	"٨١٠"	١٠ أقدام و٦ بوصات	"٨١٠"	"٨١٠"	١٠ أقدام و٦ بوصات	قدم/بوصة	
٢٩١٢	٢٩١٢	٣٠٧٤	٢٩٣٧	٢٩٣٧	٣١٠٠	م	
٩ أقدام و٦ بوصات	٩ أقدام و٦ بوصات	١٠ أقدام و١ بوصة	٩ أقدام و٧ بوصات	٩ أقدام و٧ بوصات	١٠ أقدام و٢ بوصة	قدم/بوصة	
١٤٢٥	١٤٢٥	١٢٩٨	١٣٩٩	١٣٩٩	١٢٧٢	م	
٤ أقدام و٨ بوصات	٤ أقدام و٨ بوصات	٤ أقدام و٣ بوصات	٤ أقدام و٧ بوصات	٤ أقدام و٧ بوصات	٤ أقدام و٢ بوصة	قدم/بوصة	
٣٢٥٢	٣٢٥٢	٣٠٤٧	٣٢١٦	٣٢١٦	٣٠١١	م	
"٨١٠"	"٨١٠"	٩ أقدام و١١ بوصة	١٠ أقدام و٦ بوصات	١٠ أقدام و٦ بوصات	٩ أقدام و١٠ بوصات	قدم/بوصة	
٦٨	٩٨	٩٨	٦٨	٩٨	٩٨	م	
٢,٦ بوصة	٣,٨ بوصة	٣,٨ بوصة	٢,٦ بوصة	٣,٨ بوصة	٣,٨ بوصة	بوصة	
٩٥٢٩	٩٥٢٩	٩٣٠٥	٩٤٩٣	٩٤٩٣	٩٢٦٩	م	
٣١ قدمًا و٤ بوصات	٣١ قدمًا و٤ بوصات	٣٠ قدمًا و٧ بوصات	٣١ قدمًا و٢ بوصة	٣١ قدمًا و٢ بوصة	٣٠ قدمًا و٥ بوصات	قدم/بوصة	
٦٢٠٤	٦٢٠٤	٦٢٠٤	٦٢٠١	٦٢٠١	٦٢٠١	م	
٢٠ قدمًا و٥ بوصات	٢٠ قدمًا و٥ بوصات	٢٠ قدمًا و٥ بوصات	٢٠ قدمًا و٥ بوصات	٢٠ قدمًا و٥ بوصات	٢٠ قدمًا و٥ بوصات	قدم/بوصة	
٧٧٣٠	٧٧٣٠	٧٦٣٦	٧٧١٩	٧٧١٩	٧٦٢٥	م	
٢٥ قدمًا و٥ بوصات	٢٥ قدمًا و٥ بوصات	٢٥ قدمًا و١ بوصة	٢٥ قدمًا و٤ بوصات	٢٥ قدمًا و٤ بوصات	٢٥ قدمًا و١ بوصة	قدم/بوصة	
١٨١٠١	١٧٧٤٩	١٧٩٣٢	١٧٩١٤	١٧٥٦٧	١٧٧٤٨	كجم	
٣٩٨٩٤	٣٩١١٩	٣٩٥٢٤	٣٩٤٨٣	٣٨٧١٨	٣٩١١٨	رطل	
١٩٢٦٢	١٨٨٩٧	١٩٠٨٢	١٩٠٥٣	١٨٦٩٣	١٨٨٧٦	كجم	
٤٢٤٥٥	٤١٦٤٩	٤٢٠٥٨	٤١٩٩٣	٤١٢٠٠	٤١٦٠٣	رطل	
١٥٧٤٦	١٥٤١١	١٥٥٩٥	١٥٥٧٩	١٥٢٤٩	١٥٤٣١	كجم	
٣٤٧٠٥	٣٣٩٦٧	٣٤٣٧٢	٣٤٣٣٧	٣٣٦١٠	٣٤٠٠٩	رطل	
١٦٩٢٦	١٦٥٧٩	١٦٧٦٤	١٦٧٣٧	١٦٣٩٥	١٦٥٧٨	كجم	
٣٧٣٠٦	٣٦٥٤٠	٣٦٩٤٩	٣٦٨٩٠	٣٦١٣٥	٣٦٥٣٨	رطل	
٢٠٢	١٩٠	١٩١	٢٠٦	١٩٤	١٩٥	كيلونيوتن	
٤٥٥٥٧	٤٢٧٨٧	٤٣٠٩٤	٤٦٤٩٥	٤٣٦١٥	٤٣٩٢٢	رطل من القوة	
٢٥٣٧٦	٢٥٥٣٩	٢٥٤٠١	٢٥٣٩٤	٢٥٥٥٧	٢٥٤١٩	كجم	
٥٥٩٢٨	٥٦٢٨٧	٥٥٩٨٣	٥٥٩٦٧	٥٦٣٢٦	٥٦٠٢٢	رطل	

*تستند أحمال القلب الثابتة والأوزان التشغيلية الموضحة إلى مواصفات الماكينة المزودة بإطارات Bridgestone 26.5R25 VJT L3 النصف قطرية، والسوائل الكاملة، والمشغل، ونقل الموازنة القياسي، وميزة بدء التشغيل على البارد، ومصدات السير على الطريق، ونظام Product Link، ومحاور القفل/الفتح التفاضلية اليدوية (أمامية/خلفية)، وواقى مجموعة نقل الحركة، ونظام التوجيه الثانوي، وميزة كتم الصوت. † يظهر الرسم التوضيحي بمحطات الأبعاد.

***يتم توفير مواصفات جرافة الصخور لإطارات Bridgestone 26.5R25 VSDL L5 نصف القطرية.

(S) تم قياسها على مسافة ١٠٠ مم (٤ بوصات) خلف طرف حد القطع مع استخدام مسمار مفصلة الجرافة كנקطة محور ارتكاز وفقًا للمعيار ISO 14397-2:2007.

(مع انحراف الإطارات) التوافق التام مع معايير ISO 14397-1:2007 الأجزاء من ١ إلى ٦، والتي تتطلب التحقق بنسبة ٢٪ بين الحسابات والاختبارات.

(دون انحراف الإطارات) التوافق مع معايير ISO 14397-1:2007 الأجزاء من ١ إلى ٥.

تتوفر جرافات أخرى وتختلف العروض حسب المنطقة. اتصل بوكيل Cat المحلي لمزيد من التفاصيل.

مواصفات التشغيل – الجرافات (تتبع)

الوصلة القياسية						الوصلة
أرضية مستوية – مُثَبِّتة بخطاف – Fusion						نوع الجرافة
نوع الحد	حدود قطع مُثَبِّتة بمسامير	الأسنان والمقاطع	الأطراف	الأسنان والمقاطع	حدود قطع مُثَبِّتة بمسامير	
السعة - مقدرة	٢م	٤,٨٠	٤,٦٠	٤,٨٠	٤,٨٠	السعة - المقدرة عند عامل تعبئة بنسبة ١١٠٪
	ياردة ^٢	٦,٢٥	٦,٠٠	٦,٢٥	٦,٢٥	
	٢م	٥,٣٠	٥,١٠	٥,٣٠	٥,٣٠	
	ياردة ^٢	٧,٠٠	٦,٧٥	٧,٠٠	٧,٠٠	
العرض	مم	٣٢٢٠	٣٢٧١	٣٢٧١	٣٢٢٠	
	قدم/بوصة	١٠ أقدام و ٦ بوصات	"٨'١٠"	"٨'١٠"	١٠ أقدام و ٦ بوصات	
١٦ † خلوص التفريغ عند الحد الأقصى للرفع والتفريغ بزاوية ٤٥ درجة	مم	٣٠٥٣	٢٨٩٠	٢٨٩٠	٣٠٥٣	
	قدم/بوصة	"١٠"	٩ أقدام و ٥ بوصات	٩ أقدام و ٥ بوصات	"١٠"	
١٧ † الوصول عند الحد الأقصى للرفع والتفريغ بزاوية ٤٥ درجة	مم	١٣١٩	١٤٤٦	١٤٤٦	١٣١٩	
	قدم/بوصة	٤ أقدام و ٣ بوصات	٤ أقدام و ٨ بوصات	٤ أقدام و ٨ بوصات	٤ أقدام و ٣ بوصات	
الوصول عند استواء ذراع الرفع واستواء الجرافة	مم	٣٠٧٧	٣٢٨٢	٣٢٨٢	٣٠٧٧	
	قدم/بوصة	١٠ أقدام و ١ بوصة	١٠ أقدام و ٩ بوصات	١٠ أقدام و ٩ بوصات	١٠ أقدام و ١ بوصة	
أ † عمق الحفر	مم	٩٨	٩٨	٩٨	٩٨	
	بوصة	٣,٨ بوصة	٣,٨ بوصة	٣,٨ بوصة	٣,٨ بوصة	
١٢ † الطول الإجمالي	مم	٩٣٣٥	٩٥٥٩	٩٥٥٩	٩٣٣٥	
	قدم/بوصة	٣٠ قدمًا و ٨ بوصات	٣١ قدمًا و ٥ بوصات	٣١ قدمًا و ٥ بوصات	٣٠ قدمًا و ٨ بوصات	
ب † إجمالي الارتفاع مع وجود الجرافة عند الحد الأقصى للرفع	مم	٦٢٣٦	٦٢٣٦	٦٢٣٦	٦٢٣٦	
	قدم/بوصة	٢٠ قدمًا و ١ بوصة	٢٠ قدمًا و ٦ بوصات	٢٠ قدمًا و ٦ بوصات	٢٠ قدمًا و ١ بوصة	
نصف قطر دائرة خلوص اللودر مع وجود الجرافة عند موضع الحمل	مم	٧٦٤٥	٧٧٣٩	٧٧٣٩	٧٦٤٥	
	قدم/بوصة	٢٥ قدمًا و ١ بوصة	٢٥ قدمًا و ٥ بوصات	٢٥ قدمًا و ٥ بوصات	٢٥ قدمًا و ١ بوصة	
حمل القلب الثابت، مستقيم (مع انحراف الإطار)	كجم	١٧٨٨٠	١٧٦٩٥	١٨٠٤٦	١٧٩١٤	
	رطل	٣٩٤٠٨	٣٩٠٠١	٣٩٧٧٥	٣٩٤٨٤	
حمل القلب الثابت، مستقيم (دون انحراف الإطار)	كجم	١٩٠٣٥	١٨٨٤٨	١٩٢١٣	١٩٠٩٢	
	رطل	٤١٩٥٣	٤١٥٤٢	٤٢٣٤٦	٤٢٠٧٩	
حمل القلب الثابت، مفصلي (مع انحراف الإطار)	كجم	١٥٥٤٤	١٥٣٥٩	١٥٦٩٣	١٥٥٦٤	
	رطل	٣٤٢٥٩	٣٣٨٥٢	٣٤٥٨٨	٣٤٣٠٤	
حمل القلب الثابت، مفصلي (دون انحراف الإطار)	كجم	١٦٧١٧	١٦٥٣١	١٦٨٧٨	١٦٧٦٠	
	رطل	٣٦٨٤٦	٣٦٤٣٥	٣٧٢٠٠	٣٦٩٣٩	
قوة مقاومة اللف والرفع (S)	كيلونيوتن	١٨٧	١٨٦	١٩٨	١٨٨	
	رطل من القوة	٤٢٢٠١	٤١٨٩٤	٤٤٥٦٧	٤٢٣٨٨	
الوزن أثناء التشغيل*	كجم	٢٥٤٣٦	٢٥٥٧٤	٢٥٤١٠	٢٥٤٩٩	
	رطل	٥٦٠٦٠	٥٦٣٦٤	٥٦٠٠٤	٥٦٢٠٠	

*تستند أحمال القلب الثابتة والأوزان التشغيلية الموضحة إلى مواصفات الماكينة المزودة بإطارات Bridgestone 26.5R25 VJT L3 النصف قطرية، والسوائل الكاملة، والمشغل، ونقل الموازنة القياسي، وميزة بدء التشغيل على الباراد، ومصدات السير على الطريق، ونظام Product Link، ومحاور القفل/الفتح التفاضلية اليدوية (أمامية/خلفية)، وواقي مجموعة نقل الحركة، ونظام التوجيه الثانوي، وميزة كتم الصوت. † يظهر الرسم التوضيحي بمخططات الأبعاد.

***يتم توفير مواصفات جرافة الصخور لإطارات Bridgestone 26.5R25 VSDL L5 نصف القطرية.

(S) تم قياسها على مسافة ١٠٠ مم (٤ بوصات) خلف طرف حد القطع مع استخدام مسامير مفصلة الجرافة كנקطة محور ارتكاز وفقًا للمعيار ISO 14397-2:2007. (مع انحراف الإطار) التوافق التام مع معايير ISO 14397-1:2007 الأجزاء من ١ إلى ٦، والتي تتطلب التحقق بنسبة ٢٪ بين الحسابات والاختبارات. (دون انحراف الإطار) التوافق مع معايير ISO 14397-1:2007 الأجزاء من ١ إلى ٥. تتوفر جرافات أخرى وتختلف العروض حسب المنطقة. اتصل بوكيل Cat المحلي لمزيد من التفاصيل.

الوصلة القياسية			الوصلة
أرضية مستوية – مُنْبَتَة بخطاف – Volvo كبير			نوع الجرافة
حدود قطع مُنْبَتَة بمسامير	حدود قطع مُنْبَتَة بمسامير	حدود قطع مُنْبَتَة بمسامير	نوع الحد
٤,٨٠	٤,٦٠	٤,٢٠	م ^٢
٦,٢٥	٦,٠٠	٥,٥٠	ياردة ^٢
٥,٣٠	٥,١٠	٤,٦٠	م ^٢
٧,٠٠	٦,٧٥	٦,٠٠	ياردة ^٢
٣٢٣٠	٣٢٢٠	٣٢٢٠	م
٧١٠	١٠ أقدام و ٦ بوصات	١٠ أقدام و ٦ بوصات	م/بوصة
٢٨٩٤	٢٩٦٥	٣٠٢٢	م
٩ أقدام و ٥ بوصات	٩ أقدام و ٨ بوصات	٩ أقدام و ١٠ بوصات	م/بوصة
١٤٨٢	١٤١٦	١٣٥٩	م
٤ أقدام و ١٠ بوصات	٤ أقدام و ٧ بوصات	٤ أقدام و ٥ بوصات	م/بوصة
٣٣٠٥	٣٢٠٧	٣١٢٧	م
١٠ أقدام و ١٠ بوصات	١٠ أقدام و ٦ بوصات	١٠ أقدام و ٣ بوصات	م/بوصة
٩٥	٩٢	٩٢	م
٣,٧ بوصة	٣,٦ بوصة	٣,٦ بوصة	بوصة
٩٥٦١	٩٤٦١	٩٣٨١	م
٣١ قدمًا، و ٥ بوصات	٣١ قدمًا و ١ بوصة	٣٠ قدمًا و ١٠ بوصات	م/بوصة
٦٤٤٣	٦٣٥٧	٦٢٧٦	م
٢١ قدمًا و ٢ بوصة	٢٠ قدمًا و ١١ بوصة	٢٠ قدمًا و ٨ بوصات	م/بوصة
٧٦٨٨	٧٦٦٧	٧٦٤٣	م
٢٥ قدمًا و ٣ بوصات	٢٥ قدمًا و ٢ بوصة	٢٥ قدمًا و ١ بوصة	م/بوصة
١٦٤٢٧	١٦٦٦٩	١٦٨٣٥	كجم
٣٦٢٠٦	٣٦٧٣٩	٣٧١٠٥	رطل
١٧٥٢٨	١٧٧٤٩	١٧٩٠٧	كجم
٣٨٦٣٣	٣٩١١٩	٣٩٤٦٨	رطل
١٤٢٠٨	١٤٤٤٦	١٤٦٠٥	كجم
٣١٣١٥	٣١٨٤٠	٣٢١٩١	رطل
١٥٣٣٢	١٥٥٤٨	١٥٧٠٠	كجم
٣٣٧٩٢	٣٤٢٦٩	٣٤٦٠٣	رطل
١٥٨	١٦٩	١٧٨	كيلونيوتن
٣٥٦٥٠	٣٨٠٧٥	٤٠١٦٧	رطل من القوة
٢٥٨٤٥	٢٥٦٧٢	٢٥٥٧٩	كجم
٥٦٩٦١	٥٦٥٨٠	٥٦٣٧٥	رطل

*تستند أحمال القلب الثابتة والأوزان التشغيلية الموضحة إلى مواصفات الماكينة المزودة بإطارات Bridgestone 26.5R25 VJT L3 النصف قطرية، والسوائل الكاملة، والمشغل، ونقل الموازنة القياسي، وميزة بدء التشغيل على البار، ومصدات السير على الطريق، ونظام Product Link، ومحاور القفل/الفتح التفاضلية اليدوية (أمامية/خلفية)، وواقي مجموعة نقل الحركة، ونظام التوجيه الثانوي، وميزة كتم الصوت. † يظهر الرسم التوضيحي بمخططات الأبعاد.

*** يتم توفير مواصفات جرافة الصخور لإطارات Bridgestone 26.5R25 VSDL L5 نصف القطرية.

(S) تم قياسها على مسافة ١٠٠ مم (٤ بوصات) خلف طرف حد القطع مع استخدام مسامير مفصلة الجرافة كمنقطة محور ارتكاز وفقًا للمعيار ISO 14397-2:2007.

(مع انحراف الإطارات) التوافق التام مع معايير ISO 14397-1:2007 الأجزاء من ١ إلى ٦، والتي تتطلب التحقق بنسبة ٢٪ بين الحسابات والاختبارات.

(دون انحراف الإطارات) التوافق مع معايير ISO 14397-1:2007 الأجزاء من ١ إلى ٥.

تتوفر جرافات أخرى وتختلف العروض حسب المنطقة. اتصل بوكيل Cat المحلي لمزيد من التفاصيل.

مواصفات التشغيل - الجرافات (تتبع)

الوصلة القياسية						الوصلة
مجراف الصخور - مثبت بمسامير						نوع الجرافة
الأنسان والمقاطع	الأنسان والمقاطع	حدود قطع مثبتة بمسامير	حدود قطع مثبتة بمسامير	حدود قطع مثبتة بمسامير	نوع الحد	نوع الجرافة
٣,٨٠	٤,٠٠	٣,٤٠	٣,٢٠	٢,٨٠	م	السعة - مقدر
٥,٠٠	٥,٢٥	٤,٥٠	٤,٢٥	٣,٧٥	ياردة ^٢	
٤,٢٠	٤,٤٠	٣,٧٠	٣,٥٠	٣,١٠	م	السعة - المقدر عند عامل تعبئة بنسبة ١١٠٪
٥,٥٠	٥,٧٥	٤,٧٥	٤,٥٠	٤,٠٠	ياردة ^٢	
٣٢٥٥	٣٢٥٥	٣٢٨٦	٣٢٨٨	٣٢٨٨	م	العرض
"٨١٠"	"٨١٠"	١٠ أقدام و ٩ بوصات	١٠ أقدام و ٩ بوصات	١٠ أقدام و ٩ بوصات	م	١٦ † خلوص التفريغ عند الحد الأقصى للرفع والتفريغ
٢٩٧٧	٢٩٧٧	٣٢٠٩	٣٣٨٣	٣٤٩٨	م	بزاوية ٤٥ درجة
٩ أقدام و ٩ بوصات	٩ أقدام و ٩ بوصات	١٠ أقدام و ٧ بوصات	"١١١"	١١ قدمًا و ٥ بوصات	م	١٧ † الوصول عند الحد الأقصى للرفع والتفريغ
١٦١٣	١٦١٣	١٤٩٠	١٣٠٦	١٢٩٥	م	بزاوية ٤٥ درجة
"٣٥"	"٣٥"	٤ أقدام و ١٠ بوصات	٤ أقدام و ٣ بوصات	٤ أقدام و ٣ بوصات	م	الوصول عند استواء ذراع الرفع
٣٣٤١	٣٣٤١	٣٠٧٨	٢٨٢٦	٢٧٣٢	م	واستواء الجرافة
١٠ أقدام و ١١ بوصة	١٠ أقدام و ١١ بوصة	١٠ أقدام و ١ بوصة	٩ أقدام و ٣ بوصات	٨ أقدام و ١١ بوصة	م	أ † عمق الحفر
٢٦	٦٦	٦٦	٦١	٦١	م	
١,٠ بوصة	٢,٦ بوصة	٢,٦ بوصة	٢,٤ بوصة	٢,٤ بوصة	م	١٢ † الطول الإجمالي
٩٦٠٦	٩٦٠٦	٩٣٥٦	٩٠٨٢	٨٩٨٨	م	
٣١ قدمًا و ٧ بوصات	٣١ قدمًا و ٧ بوصات	٣٠ قدمًا و ٩ بوصات	٢٩ قدمًا و ١٠ بوصات	٢٩ قدمًا و ٦ بوصات	م	ب † إجمالي الارتفاع مع وجود الجرافة عند الحد الأقصى للرفع
٦٠٤٧	٦٠٤٧	٦٠٤٦	٦١٧٢	٦٠٧٤	م	
١٩ قدمًا و ١١ بوصة	١٩ قدمًا و ١١ بوصة	١٩ قدمًا و ١١ بوصة	٢٠ قدمًا و ٣ بوصات	٢٠ قدمًا و ١ بوصة	م	نصف قطر دائرة خلوص اللودر
٧٧٢٩	٧٧٢٩	٧٦٧٥	٧٦٠٣	٧٥٧١	م	مع وجود الجرافة عند موضع الحمل
٢٥ قدمًا و ٥ بوصات	٢٥ قدمًا و ٥ بوصات	٢٥ قدمًا و ٣ بوصات	٢٥ قدمًا و ٠ بوصة	٢٤ قدمًا و ١١ بوصة	م	حمل القلب الثابت، مستقيم
١٩١٣٣	١٨٧٥٦	١٩٣١٠	١٩٠٦٢	١٩٣٧٩	كجم	(مع انحراف الإطارات)
٤٢١٦٩	٤١٣٣٩	٤٢٥٦٠	٤٢٠١٤	٤٢٧١٢	رطل	حمل القلب الثابت، مستقيم
٢٠٣٢٥	١٩٩٤١	٢٠٥١٣	٢٠٢٧١	٢٠٥٧٨	كجم	(دون انحراف الإطارات)
٤٤٧٩٧	٤٣٩٥١	٤٥٢١١	٤٤٦٧٧	٤٥٣٥٥	رطل	حمل القلب الثابت، مفصلي
١٦٦٩٨	١٦٣٣٠	١٦٨٤٢	١٦٥٨٣	١٦٨٨٧	كجم	(دون انحراف الإطارات)
٣٦٨٠٢	٣٥٩٩١	٣٧١٢٠	٣٦٥٥٠	٣٧٢١٩	رطل	قوة مقاومة اللف والرفع (S)
١٧٩١٠	١٧٥٣٦	١٨٠٦٤	١٧٨١١	١٨١٠٦	كجم	
٣٩٤٧٥	٣٨٦٤٩	٣٩٨١٤	٣٩٢٥٧	٣٩٩٠٥	رطل	
١٨٩	١٨٢	٢٢١	٢١٨	٢٣٦	كيلونيوتن	
٤٢٥٤٩	٤٠٩٤٤	٤٩٧٧٧	٤٩١٣٦	٥٣١٦٨	رطل من القوة	
٢٦١١٦	٢٦٣٤٧	٢٦٢٠٠	٢٦٥٨٤	٢٦٤١٧	كجم	الوزن أثناء التشغيل*
٥٧٥٥٩	٥٨٠٦٨	٥٧٧٤٤	٥٨٥٩٠	٥٨٢٢٢	رطل	

*تستند أحمال القلب الثابتة والأوزان التشغيلية الموضحة إلى مواصفات الماكينة المزودة بإطارات Bridgestone 26.5R25 VJT L3 النصف قطرية، والسوائل الكاملة، والمشغل، ونقل الموازنة القياسي، وميزة بدء التشغيل على البارد، ومصدات السير على الطريق، ونظام Product Link، ومحاور القفل/الفتح التفاضلية اليدوية (أمامية/خلفية)، وواقى مجموعة نقل الحركة، ونظام التوجيه الثانوي، وميزة كتم الصوت. † يظهر الرسم التوضيحي بمخططات الأبعاد.

***يتم توفير مواصفات جرافة الصخور لإطارات Bridgestone 26.5R25 VSDL L5 نصف القطرية.

(S) تم قياسها على مسافة ١٠٠ مم (٤ بوصات) خلف طرف حد القطع مع استخدام مسمار مفصلة الجرافة كنقطة محور ارتكاز وفقًا للمعيار ISO 14397-2:2007.

(مع انحراف الإطارات) التوافق التام مع معايير ISO 14397-1:2007 الأجزاء من ١ إلى ٦، والتي تتطلب التحقق بنسبة ٢٪ بين الحسابات والاختبارات.

(دون انحراف الإطارات) التوافق مع معايير ISO 14397-1:2007 الأجزاء من ١ إلى ٥.

تتوفر جرافات أخرى وتختلف العروض حسب المنطقة. اتصل بوكيل Cat المحلي لمزيد من التفاصيل.

الوصلة						نوع الجرافة
الوصلة القياسية						نوع الحد
مجراف الصخور - مثبت بمسامير						
الأطراف	الأسنان والمقاطع	حدود قطع مثبتة بمسامير	الأطراف	الأسنان والمقاطع	م	
٣,٢٠	٣,٢٠	٣,٢٠	٣,٨٠	٤,٠٠	٣	السعة - مقدر
٤,٢٥	٤,٢٥	٤,٢٥	٥,٠٠	٥,٢٥	ياردة ^٢	
٣,٥٠	٣,٥٠	٣,٥٠	٤,٢٠	٤,٤٠	٣	السعة - المقدر عند عامل تعبئة بنسبة ١١٠٪
٤,٥٠	٤,٥٠	٤,٥٠	٥,٥٠	٥,٧٥	ياردة ^٢	
٣٢٨٦	٣٢٥٢	٣٢٥٢	٣٢٥٢	٣٢٥٢	مم	العرض
١٠ أقدام و ٩ بوصات	"٨١.٠	"٨١.٠	"٨١.٠	"٨١.٠	قدم/بوصة	
٣٢٠٩	٣٢٤١	٣٣٤٥	٣١٢٠	٣١٢٠	مم	١٦ † خلوص التفريغ عند الحد الأقصى للرفع والتفريغ بزاوية ٤٥ درجة
١٠ أقدام و ٦ بوصات	"٧١.٠	١٠ أقدام و ١١ بوصة	١٠ أقدام و ٢ بوصة	١٠ أقدام و ٢ بوصة	قدم/بوصة	
١٤٩٠	١٤٩٠	١٣٨٩	١٥٤١	١٥٤١	مم	١٧ † الوصول عند الحد الأقصى للرفع والتفريغ بزاوية ٤٥ درجة
٤ أقدام و ١٠ بوصات	٤ أقدام و ١٠ بوصات	٤ أقدام و ٦ بوصات	٥ أقدام و ٠ بوصة	٥ أقدام و ٠ بوصة	قدم/بوصة	
٣٠٧٨	٣٠٥٣	٢٩١١	٣١٨٤	٣١٨٤	مم	الوصول عند استواء ذراع الرفع واستواء الجرافة
١٠ أقدام و ١ بوصة	"٠.١٠	٩ أقدام و ٦ بوصات	١٠ أقدام و ٥ بوصات	١٠ أقدام و ٥ بوصات	قدم/بوصة	
٢٦	٦١	٦١	٦٦	٦٦	مم	أ † عمق الحفر
١,٠ بوصة	٢,٤ بوصة	٢,٤ بوصة	٢,٦ بوصة	٢,٦ بوصة	بوصة	
٩٣٥٦	٩٣٣٢	٩١٧٠	٩٤٤٧	٩٤٤٧	مم	١٢ † الطول الإجمالي
٣٠ قدمًا و ٩ بوصات	٣٠ قدمًا، و ٨ بوصات	٣٠ قدمًا و ٢ بوصة	٣١ قدمًا و ٠ بوصة	٣١ قدمًا و ٠ بوصة	قدم/بوصة	
٦٠٤٦	٦١١٥	٦١١٥	٦١٣٧	٦١٣٧	مم	ب † إجمالي الارتفاع مع وجود الجرافة عند الحد الأقصى للرفع
١٩ قدمًا و ١١ بوصة	٢٠ قدمًا و ١ بوصة	٢٠ قدمًا و ١ بوصة	٢٠ قدمًا و ٢ بوصة	٢٠ قدمًا و ٢ بوصة	قدم/بوصة	
٧٦٧٥	٧٦٥٣	٧٦٠٥	٧٦٨٢	٧٦٨١	مم	نصف قطر دائرة خلوص اللودر مع وجود الجرافة عند موضع الحمل
٢٥ قدمًا و ٣ بوصات	٢٥ قدمًا و ٢ بوصة	٢٥ قدمًا و ٠ بوصة	٢٥ قدمًا و ٣ بوصات	٢٥ قدمًا و ٣ بوصات	قدم/بوصة	
١٩٥٧٦	١٩٣٠١	١٩٤٤٩	١٩٧٥٣	١٩٤٠٣	كجم	حمل القلب الثابت، مستقيم
٤٣١٤٦	٤٢٥٤٠	٤٢٨٦٦	٤٣٥٣٦	٤٢٧٦٤	رطل	(مع انحراف الإطار)
٢٠٧٧٠	٢٠٥٠٤	٢٠٦٥٤	٢١٠٠٣	٢٠٦٤٥	كجم	حمل القلب الثابت، مستقيم
٤٥٧٧٧	٤٥١٩٢	٤٥٥٢١	٤٦٢٩٠	٤٥٥٠٢	رطل	(دون انحراف الإطار)
١٧١١٢	١٦٨٢٣	١٦٩٧١	١٧٢٦١	١٦٩١٨	كجم	حمل القلب الثابت، مفصلي
٣٧٧١٦	٣٧٠٧٩	٣٧٤٠٥	٣٨٠٤٥	٣٧٢٨٧	رطل	(مع انحراف الإطار)
١٨٣٢٦	١٨٠٤٦	١٨١٩٦	١٨٥٢٩	١٨١٧٩	كجم	حمل القلب الثابت، مفصلي
٤٠٣٩١	٣٩٧٧٤	٤٠١٠٤	٤٠٨٣٩	٤٠٠٦٦	رطل	(دون انحراف الإطار)
٢٣١	٢٣٣	٢٣٤	٢١٢	٢٠٤	كيلونيوتن	قوة مقاومة الف والرفع (\$)
٥١٩٠٨	٥٢٣٨٠	٥٢٦١٣	٤٧٧٩٤	٤٥٩١٥	رطل من القوة	
٢٥٩٧٠	٢٦٢٧٩	٢٦١٦٨	٢٥٩٨٤	٢٦٢٠٩	كجم	الوزن أثناء التشغيل*
٥٧٢٣٧	٥٧٩١٨	٥٧٦٧٣	٥٧٢٦٨	٥٧٧٦٤	رطل	

*تستند أحمال القلب الثابتة والأوزان التشغيلية الموضحة إلى مواصفات الماكينة المزودة بإطارات Bridgestone 26.5R25 VJT L3 النصف قطرية، والسوائل الكاملة، والمشغل، ونقل الموازنة القياسي، وميزة بدء التشغيل على البارد، ومصداق السير على الطريق، ونظام Product Link، ومحاور النقل/الفتح التفاضلية اليدوية (أمامية/خلفية)، وواقى مجموعة نقل الحركة، ونظام التوجيه الثانوي، وميزة كتم الصوت. † يظهر الرسم التوضيحي بمخططات الأبعاد.

***يتم توفير مواصفات جرافة الصخور لإطارات Bridgestone 26.5R25 VSDL L5 نصف القطرية.

(\$) تم قياسها على مسافة ١٠٠ مم (٤ بوصات) خلف طرف حد القطع مع استخدام مسمار مفصلة الجرافة كنقطة محور ارتكاز وفقًا للمعيار ISO 14397-2:2007.

(مع انحراف الإطار) التوافق التام مع معايير ISO 14397-1:2007 الأجزاء من ١ إلى ٦، والتي تتطلب التحقق بنسبة ٢٪ بين الحسابات والاختبارات.

(دون انحراف الإطار) التوافق مع معايير ISO 14397-1:2007 الأجزاء من ١ إلى ٥.

تتوفر جرافات أخرى وتختلف العروض حسب المنطقة. اتصل بوكيل Cat المحلي لمزيد من التفاصيل.

مواصفات التشغيل – الجرافات (تتبع)

الوصلة القياسية					الوصلة
صخور، مجراف – مُثَبِّتة بخطاف – Fusion					نوع الجرافة
الأطراف	الأسنان والمقاطع	الأطراف	الأسنان والمقاطع	الأسنان والمقاطع	نوع الحد
٤,٠٠	٤,٢٠	٣,٤٥	٣,٦٥	٣,٤٠	م ٢
٥,٢٥	٥,٥٠	٤,٥٠	٤,٧٥	٤,٥٠	ياردة ٢
٤,٤٠	٤,٦٠	٣,٨٠	٤,٠٠	٣,٧٠	م ٢
٥,٧٥	٦,٠٠	٥,٠٠	٥,٢٥	٤,٧٥	ياردة ٢
٣٢٥٨	٣٢٥٨	٣٢٥٨	٣٢٥٨	٣٢٨٦	م
"٨'١٠	"٨'١٠	"٨'١٠	"٨'١٠	١٠ أقدام و ٩ بوصات	قدم/بوصة
٣٠٨٨	٣٠٨٨	٣٢٠١	٣٢٠١	٣١٩٠	م
١٠ أقدام و ١ بوصة	١٠ أقدام و ١ بوصة	١٠ أقدام و ٦ بوصات	١٠ أقدام و ٦ بوصات	١٠ أقدام و ٥ بوصات	قدم/بوصة
١٦٠٧	١٦٠٧	١٥٧٠	١٥٧٠	١٥٣٠	م
"٣'٥	"٣'٥	٥ أقدام و ١ بوصة	٥ أقدام و ١ بوصة	٥ أقدام و ٠ بوصة	قدم/بوصة
٣٢٥٤	٣٢٥٤	٣١٤٤	٣١٤٤	٣١٢١	م
"٨'١٠	"٨'١٠	١٠ أقدام و ٣ بوصات	١٠ أقدام و ٣ بوصات	١٠ أقدام و ٢ بوصة	قدم/بوصة
١٨	٥٨	١٨	٥٨	٥٨	م
٠,٧ بوصة	٢,٢ بوصة	٠,٧ بوصة	٢,٢ بوصة	٢,٢ بوصة	بوصة
٩٥١٢	٩٥١٢	٩٤٠٣	٩٤٠٣	٩٣٩٤	م
٣١ قدمًا و ٣ بوصات	٣١ قدمًا و ٣ بوصات	٣٠ قدمًا و ١١ بوصة	٣٠ قدمًا و ١١ بوصة	٣٠ قدمًا و ١٠ بوصات	قدم/بوصة
٦١٢٧	٦١٢٧	٦٠١٨	٦٠١٨	٥٨٥٣	م
٢٠ قدمًا و ٢ بوصة	٢٠ قدمًا و ٢ بوصة	١٩ قدمًا و ٩ بوصات	١٩ قدمًا و ٩ بوصات	١٩ قدم و ٣ بوصة	قدم/بوصة
٧٧٢٤	٧٧٢٤	٧٦٩١	٧٦٩١	٧٧٠٣	م
٢٥ قدمًا و ٥ بوصات	٢٥ قدمًا و ٥ بوصات	٢٥ قدمًا و ٣ بوصات	٢٥ قدمًا و ٣ بوصات	٢٥ قدمًا و ٤ بوصات	قدم/بوصة
١٩٢٩٨	١٨٨٩١	١٩٤٨١	١٩٠٣٩	١٨٩٤٢	كجم
٤٢٥٣٣	٤١٦٣٧	٤٢٩٣٦	٤١٩٦٤	٤١٧٤٩	رطل
٢٠٥٦٣	٢٠١٣٩	٢٠٧٢٣	٢٠٢٦١	٢٠١٥١	كجم
٤٥٣٢٢	٤٤٣٨٧	٤٥٦٧٤	٤٤٦٥٥	٤٤٤١٣	رطل
١٦٨٢٠	١٦٤٢٧	١٧٠٠٠	١٦٥٧٨	١٦٤٨٠	كجم
٣٧٠٧٢	٣٦٢٠٦	٣٧٤٦٩	٣٦٥٣٩	٣٦٣٢٣	رطل
١٨١٠٤	١٧٦٩٤	١٨٢٦١	١٧٨١٩	١٧٧٠٩	كجم
٣٩٩٠١	٣٨٩٩٨	٤٠٢٤٨	٣٩٢٧٤	٣٩٠٣٠	رطل
٢٠١	١٩٤	٢١٩	٢١٠	٢١٤	كيلونيوتن
٤٥٣٣٨	٤٣٥٩١	٤٩٢٧٣	٤٧٣٠٦	٤٨٢٣٤	رطل من القوة
٢٦٣٦٩	٢٦٥٩٤	٢٦٢٤٥	٢٦٤٧٠	٢٦٥٦٩	كجم
٥٨١١٧	٥٨٦١٣	٥٧٨٤٣	٥٨٣٣٨	٥٨٥٥٧	رطل

*تستند أحمال القلب الثابتة والأوزان التشغيلية الموضحة إلى مواصفات الماكينة المزودة بإطارات Bridgestone 26.5R25 VJT L3 النصف قطرية، والسوائل الكاملة، والمشغل، ونقل الموازنة القياسي، وميزة بدء التشغيل على البارد، ومصدات السير على الطريق، ونظام Product Link، ومحاور النقل/الفتح التفاضلية اليدوية (أمامية/خلفية)، وواقى مجموعة نقل الحركة، ونظام التوجيه الثانوي، وميزة كتم الصوت. † يظهر الرسم التوضيحي بمخططات الأبعاد.

*** يتم توفير مواصفات جرافة الصخور لإطارات Bridgestone 26.5R25 VSDL L5 نصف القطرية.

(S) تم قياسها على مسافة ١٠٠ مم (٤ بوصات) خلف طرف حد القطع مع استخدام مسمار مفصلة الجرافة كنقطة محور ارتكاز وفقًا للمعيار ISO 14397-2:2007.

(مع انحراف الإطارات) التوافق التام مع معايير ISO 14397-1:2007 الأجزاء من ١ إلى ٦، والتي تتطلب التحقق بنسبة ٢٪ بين الحسابات والاختبارات.

(دون انحراف الإطارات) التوافق مع معايير ISO 14397-1:2007 الأجزاء من ١ إلى ٥.

تتوفر جرافات أخرى وتختلف العروض حسب المنطقة. اتصل بوكيل Cat المحلي لمزيد من التفاصيل.

الوصلة القياسية			الوصلة	
التفريغ العالي – مُنْتَبَهَةٌ بمسامير			نوع الجرافة	
حدود قطع مُنْتَبَهَةٌ بمسامير	حدود قطع مُنْتَبَهَةٌ بمسامير	حدود قطع مُنْتَبَهَةٌ بمسامير	نوع الحد	
١١,١٠	٩,٢٠	٧,٦٠	م ^٢	السعة - مقدرة
١٤,٥٠	١٢,٠٠	١٠,٠٠	ياردة ^٢	
١٢,٢٠	١٠,١٠	٨,٤٠	م ^٢	السعة - المقدرة عند عامل تعبئة بنسبة ١١٠٪
١٦,٠٠	١٣,٢٥	١١,٠٠	ياردة ^٢	
٣٦٥٦	٣٦٥٦	٣٣٥٠	مم	العرض
١١ قدمًا و ١١ بوصة	١١ قدمًا و ١١ بوصة	١٠ أقدام و ١١ بوصة	قدم/بوصة	
٢٤٣٣	٢٥٨٨	٢٦٤٥	مم	†١٦ خلوص التفريغ عند الحد الأقصى للرفع والتفريغ
٧ أقدام و ١١ بوصة	٨ أقدام و ٨ بوصات	٨ أقدام و ٨ بوصات	قدم/بوصة	بزواوية ٤٥ درجة
١٩٤٠	١٧٨٤	١٧٢٨	مم	†١٧ الوصول عند الحد الأقصى للرفع والتفريغ
٦ أقدام و ٤ بوصات	٥ أقدام و ٨ بوصات	٥ أقدام و ٨ بوصات	قدم/بوصة	بزواوية ٤٥ درجة
٣٩٥٥	٣٧٣٥	٣٦٥٥	مم	الوصول عند استواء ذراع الرفع
١٢ قدمًا و ١١ بوصة	١٢ قدمًا و ٣ بوصات	١١ قدمًا و ١١ بوصة	قدم/بوصة	واستواء الجرافة
٦٨	٦٨	٦٨	مم	† عمق الحفر
٢,٦ بوصة	٢,٦ بوصة	٢,٦ بوصة	بوصة	
١٠٢١٣	٩٩٩٣	٩٩١٣	مم	†١٢ الطول الإجمالي
٣٣ قدمًا و ٧ بوصات	٣٢ قدمًا و ١٠ بوصات	٣٢ قدمًا و ٧ بوصات	قدم/بوصة	
٦٩١٩	٦٦٩٥	٦٦١٣	مم	ب† إجمالي الارتفاع مع وجود الجرافة عند الحد الأقصى للرفع
٢٢ قدم و ٩ بوصة	٢٢ قدمًا و ٠ بوصة	٢١ قدمًا و ٩ بوصات	قدم/بوصة	
٨١١١	٨٠٤١	٧٨٨٠	مم	نصف قطر دائرة خلوص اللودر
٢٦ قدمًا و ٨ بوصات	٢٦ قدمًا و ٥ بوصات	٢٥ قدمًا و ١١ بوصة	قدم/بوصة	مع وجود الجرافة عند موضع الحمل
١٥٥٦٦	١٥٩٥٢	١٦٢٢٧	كجم	حمل القلب الثابت، مستقيم
٣٤٣٠٨	٣٥١٥٨	٣٥٧٨٧	رطل	(مع انحراف الإطارات)
١٦٧٦٩	١٧١٣٦	١٧٤١٥	كجم	حمل القلب الثابت، مستقيم
٣٦٩٥٩	٣٧٧٦٩	٣٨٣٨٣	رطل	(دون انحراف الإطارات)
١٣٣٤٩	١٣٧١٩	١٣٩٩٩	كجم	حمل القلب الثابت،
٢٩٤٢٣	٣٠٢٣٧	٣٠٨٥٤	رطل	مفصلي (مع انحراف الإطارات)
١٤٥٧٤	١٤٩٢٥	١٥١٩٨	كجم	حمل القلب الثابت، مفصلي
٣٢١٢١	٣٢٨٩٥	٣٣٤٩٦	رطل	(دون انحراف الإطارات)
١١٤	١٢٩	١٣٥	كيلونيوتن	قوة مقاومة اللف والرفع (S)
٢٥٨٢٦	٢٩٠٠٩	٣٠٥١٠	رطل من القوة	
٢٦٤٣٥	٢٦٢٢٨	٢٦٠١٢	كجم	الوزن أثناء التشغيل*
٥٨٢٦٢	٥٧٨٠٦	٥٧٣٣٠	رطل	

*تستند أحمال القلب الثابتة والأوزان التشغيلية الموضحة إلى مواصفات الماكينة المزودة بإطارات Bridgestone 26.5R25 VJT L3 النصف قطرية، والسوائل الكاملة، والمشغل، ونقل الموازنة القياسي، وميزة بدء التشغيل على البارد، ومصداق السير على الطريق، ونظام Product Link، ومحاور النقل/الفتح التفاضلية اليدوية (أمامية/خلفية)، وواقى مجموعة نقل الحركة، ونظام التوجيه الثانوي، وميزة كتم الصوت. † يظهر الرسم التوضيحي بمخططات الأبعاد.

***يتم توفير مواصفات جرافة الصخور لإطارات Bridgestone 26.5R25 VSDL L5 نصف القطرية.

(S) تم قياسها على مسافة ١٠٠ مم (٤ بوصات) خلف طرف حد القطع مع استخدام مسمار مفصلة الجرافة كمنطقة محور ارتكاز وفقًا للمعيار ISO 14397-2:2007.

(مع انحراف الإطارات) التوافق التام مع معايير ISO 14397-1:2007 الأجزاء من ١ إلى ٦، والتي تتطلب التحقق بنسبة ٢٪ بين الحسابات والاختبارات.

(دون انحراف الإطارات) التوافق مع معايير ISO 14397-1:2007 الأجزاء من ١ إلى ٥.

تتوفر جرافات أخرى وتختلف العروض حسب المنطقة. اتصل بوكيل Cat المحلي لمزيد من التفاصيل.

مواصفات التشغيل – الجرافات (تَبَع)

الوصلة القياسية				الوصلة	
التفريغ العالي – خطافية – Fusion				نوع الجرافة	
نوع الحد	حدود قطع مُنْتَبَهة بمسامير	حدود قطع مُنْتَبَهة بمسامير	حدود قطع مُنْتَبَهة بمسامير	حدود قطع مُنْتَبَهة بمسامير	نوع الحد
السعة - مقدره	١١,١٠	٩,٢٠	٧,٦٠	٥,٤٠	م ^٢
	١٤,٥٠	١٢,٠٠	١٠,٠٠	٧,٠٠	ياردة ^٢
السعة - المقدره عند عامل تعبئة بنسبة ١١٠٪	١٢,٢٠	١٠,١٠	٨,٤٠	٥,٩٠	م ^٢
	١٦,٠٠	١٣,٢٥	١١,٠٠	٧,٧٥	ياردة ^٢
العرض	٣٦٥٦	٣٦٥٦	٣٣٥٠	٣٠٥٩	مم
	١١ قدمًا و ١١ بوصة	١١ قدمًا و ١١ بوصة	١٠ أقدام و ١١ بوصة	"٠.١٠	قدم/بوصة
١٦ † خلوص التفريغ عند الحد الأقصى للرفع والتفريغ بزاوية ٤٥ درجة	٢٤١٨	٢٥٧٤	٢٦٣١	٢٨١٩	مم
	٧ أقدام و ١١ بوصة	"٥.٨	٨ أقدام و ٧ بوصات	٩ أقدام و ٣ بوصات	قدم/بوصة
١٧ † الوصول عند الحد الأقصى للرفع والتفريغ بزاوية ٤٥ درجة	١٩٥٤	١٧٩٩	١٧٤٢	١٥٢١	مم
	٦ أقدام و ٤ بوصات	"١٠.٥	٥ أقدام و ٨ بوصات	٤ أقدام و ١١ بوصة	قدم/بوصة
الوصول عند استواء ذراع الرفع واستواء الجرافة	٣٩٧٥	٣٧٥٥	٣٦٧٥	٣٣٨٥	مم
	١٣ قدمًا و ٠ بوصة	١٢ قدمًا و ٣ بوصات	١٢ قدمًا و ٠ بوصة	"١١.١	قدم/بوصة
أ † عمق الحفر	٦٨	٦٨	٦٨	١٢١	مم
	٢,٦ بوصة	٢,٦ بوصة	٢,٦ بوصة	٤,٧ بوصة	بوصة
١٢ † الطول الإجمالي	١٠٢٣٣	١٠٠١٣	٩٩٣٣	٩٦٦١	مم
	٣٣ قدمًا و ٧ بوصات	٣٢ قدمًا و ١١ بوصة	٣٢ قدمًا و ٨ بوصات	٣١ قدمًا و ٩ بوصات	قدم/بوصة
ب † إجمالي الارتفاع مع وجود الجرافة عند الحد الأقصى للرفع	٦٩٣١	٦٧٠٧	٦٦٢٥	٦٤١٢	مم
	٢٢ قدم و ٩ بوصة	٢٢ قدمًا و ١ بوصة	٢١ قدمًا و ٩ بوصات	"١١.٢١	قدم/بوصة
نصف قطر دائرة خلوص اللودر مع وجود الجرافة عند موضع الحمل	٨١٢١	٨٠٤٩	٧٨٨٨	٧٦٧٥	مم
	٢٦ قدمًا و ٨ بوصات	٢٦ قدمًا و ٥ بوصات	٢٥ قدمًا و ١١ بوصة	٢٥ قدمًا و ٣ بوصات	قدم/بوصة
حمل القلب الثابت، مستقيم (مع انحراف الإطارات)	١٥١٢٢	١٥٠٠١	١٥٧٨٧	١٦٦٤٦	كجم
	٣٣٢٢٩	٣٤١٦٦	٣٤٧٩٥	٣٦٦٨٩	رطل
حمل القلب الثابت، مستقيم (دون انحراف الإطارات)	١٦٣١٦	١٦٦٧٨	١٦٩٥٧	١٧٧٨٥	كجم
	٣٥٩٦١	٣٦٧٥٩	٣٧٣٧٥	٣٩١٩٩	رطل
حمل القلب الثابت، مفصلي (مع انحراف الإطارات)	١٢٩١٤	١٣٢٧٨	١٣٥٥٨	١٤٣٨٣	كجم
	٢٨٤٦٤	٢٩٢٦٥	٢٩٨٨٢	٣١٧٠٠	رطل
حمل القلب الثابت، مفصلي (دون انحراف الإطارات)	١٤١٣٠	١٤٤٧٦	١٤٧٤٩	١٥٥٤٢	كجم
	٣١١٤٢	٣١٩٠٥	٣٢٥٠٨	٣٤٢٥٥	رطل
قوة مقاومة اللف والرفع (S)	١١٣	١٢٧	١٣٤	١٥٢	كيلونيوتن
	٢٥٥٤٥	٢٨٦٧٥	٣٠١٥٣	٣٤٣٠٢	رطل من القوة
الوزن أثناء التشغيل*	٢٦٩١٤	٢٦٧٠٧	٢٦٤٩١	٢٥٩١٠	كجم
	٥٩٣١٨	٥٨٨٦٢	٥٨٣٨٦	٥٧١٠٥	رطل

*تستند أحمال القلب الثابتة والأوزان التشغيلية الموضحة إلى مواصفات الماكينة المزودة بإطارات Bridgestone 26.5R25 VJT L3 النصف قطرية، والسوائل الكاملة، والمشغل، وتقل الموازنة القياسية، وميزة بدء التشغيل على البارد، ومصدات السير على الطريق، ونظام Product Link، ومحاور النقل/الفتح التفاضلية اليدوية (أمامية/خلفية)، وواقى مجموعة نقل الحركة، ونظام التوجيه الثانوي، وميزة كتم الصوت. † يظهر الرسم التوضيحي بمخاطبات الأبعاد.

***يتم توفير مواصفات جرافة الصخور لإطارات Bridgestone 26.5R25 VSDL L5 نصف القطرية.

(S) تم قياسها على مسافة ١٠٠ مم (٤ بوصات) خلف طرف حد القطع مع استخدام مسمار مفصلة الجرافة كمنطقة محور ارتكاز وفقًا للمعيار ISO 14397-2:2007.

(مع انحراف الإطارات) التوافق التام مع معايير ISO 14397-1:2007 الأجزاء من ١ إلى ٦، والتي تتطلب التحقق بنسبة ٢٪ بين الحسابات والاختبارات.

(دون انحراف الإطارات) التوافق مع معايير ISO 14397-1:2007 الأجزاء من ١ إلى ٥.

تتوفر جرافات أخرى وتختلف العروض حسب المنطقة. اتصل بوكيل Cat المحلي لمزيد من التفاصيل.

الوصلة القياسية					الوصلة
التفريغ العالي – خطافية – SW					نوع الجرافة
نوع الحد	حدود قطع مُثَبِّتة بمسامير	حدود قطع مُثَبِّتة بمسامير	حدود قطع مُثَبِّتة بمسامير	حدود قطع مُثَبِّتة بمسامير	نوع الحد
السعة - مقدره	١١,١٠	١١,١٠	٩,٢٠	٧,٦٠	م ^٢
	١٤,٥٠	١٤,٥٠	١٢,٠٠	١٠,٠٠	ياردة ^٢
السعة - المقدره عند عامل تعبئة بنسبة ١١٠٪	١٢,٢٠	١٢,٢٠	١٠,١٠	٨,٤٠	م ^٢
	١٦,٠٠	١٦,٠٠	١٣,٢٥	١١,٠٠	ياردة ^٢
العرض	٣٦٥٦	٣٦٥٦	٣٦٥٦	٣٣٥٠	م
	١١ قدمًا و ١١ بوصة	١١ قدمًا و ١١ بوصة	١١ قدمًا و ١١ بوصة	١٠ أقدام و ١١ بوصة	قدم/بوصة
١٦ † خلوص التفريغ عند الحد الأقصى للرفع والتفريغ بزاوية ٤٥ درجة	٢٣٨٧	٢٣٨٧	٢٥٤٢	٢٥٩٩	م
	٧ أقدام و ٩ بوصات	٧ أقدام و ٩ بوصات	٨ أقدام و ٤ بوصات	"٦'٨"	قدم/بوصة
١٧ † الوصول عند الحد الأقصى للرفع والتفريغ بزاوية ٤٥ درجة	١٩٨٦	١٩٨٦	١٨٣٠	١٧٧٤	م
	٦ أقدام و ٦ بوصات	٦ أقدام و ٦ بوصات	٦ أقدام و ٠ بوصة	٥ أقدام و ٩ بوصات	قدم/بوصة
الوصول عند استواء ذراع الرفع واستواء الجرافة	٤٠٢٠	٤٠٢٠	٣٨٠٠	٣٧٢٠	م
	١٣ قدمًا و ٢ بوصة	١٣ قدمًا و ٢ بوصة	١٢ قدمًا و ٥ بوصات	١٢ قدمًا و ٢ بوصة	قدم/بوصة
١ † عمق الحفر	٦٨	٦٨	٦٨	٦٨	م
	٢,٦ بوصة	٢,٦ بوصة	٢,٦ بوصة	٢,٦ بوصة	بوصة
١٢ † الطول الإجمالي	١٠٢٧٨	١٠٢٧٨	١٠٠٥٨	٩٩٧٨	م
	٣٣ قدمًا و ٩ بوصات	٣٣ قدمًا و ٩ بوصات	٣٣ قدمًا و ٠ بوصة	٣٢ قدمًا و ٩ بوصات	قدم/بوصة
١ † إجمالي الارتفاع مع وجود الجرافة عند الحد الأقصى للرفع	٦٩٦٤	٦٩٦٤	٦٧٤١	٦٦٥٩	م
	٢٢ قدمًا و ١١ بوصة	٢٢ قدمًا و ١١ بوصة	٢٢ قدمًا و ٢ بوصة	٢١ قدمًا و ١١ بوصة	قدم/بوصة
نصف قطر دائرة خلوص اللودر مع وجود الجرافة عند موضع الحمل	٨٠٩٦	٨٠٩٦	٨٠٢٩	٧٨٦٩	م
	٢٦ قدمًا و ٧ بوصات	٢٦ قدمًا و ٧ بوصات	٢٦ قدمًا و ٥ بوصات	٢٥ قدمًا و ١٠ بوصات	قدم/بوصة
حمل القلب الثابت، مستقيم (مع انحراف الإطارات)	١٤٩٨٧	١٤٩٦٢	١٥٣٤٠	١٥٦٤٨	كجم
	٣٣٠٣٢	٣٢٩٧٨	٣٣٨١١	٣٤٤٨٨	رطل
حمل القلب الثابت، مستقيم (دون انحراف الإطارات)	١٦١٧١	١٦١٤٦	١٦٥٠٧	١٦٨٠٨	كجم
	٣٥٦٤١	٣٥٥٨٦	٣٦٣٨٢	٣٧٠٤٥	رطل
حمل القلب الثابت، مفصلي (مع انحراف الإطارات)	١٢٧٩٩	١٢٧٧٤	١٣١٣٦	١٣٤٣٨	كجم
	٢٨٢٠٩	٢٨١٥٥	٢٨٩٥٣	٢٩٦١٨	رطل
حمل القلب الثابت، مفصلي (دون انحراف الإطارات)	١٤٠٠٤	١٣٩٧٩	١٤٣٢٤	١٤٦٢٠	كجم
	٣٠٨٦٦	٣٠٨١١	٣١٥٧١	٣٢٢٢٣	رطل
قوة مقاومة اللف والرفع (S)	١١٠	١١٠	١٢٤	١٣٠	كيلونيوتن
	٢٤٩٢٠	٢٤٩٢١	٢٧٩٣٥	٢٩٣٦٢	رطل من القوة
الوزن أثناء التشغيل*	٢٦٨٦٩	٢٦٩٠١	٢٦٦٩٤	٢٦٤٤٦	كجم
	٥٩٢١٩	٥٩٢٩٠	٥٨٨٣٣	٥٨٢٨٧	رطل

*تستند أحمال القلب الثابتة والأوزان التشغيلية الموضحة إلى مواصفات الماكينة المزودة بإطارات Bridgestone 26.5R25 VJT L3 النصف قطرية، والسوائل الكاملة، والمشغل، وتقل الموازنة القياسي، وميزة بدء التشغيل على البارد، ومصدات السير على الطريق، ونظام Product Link، ومحاور النقل/الفتح التفاضلية اليدوية (أمامية/خلفية)، وواقى مجموعة نقل الحركة، ونظام التوجيه الثانوي، وميزة كتم الصوت. † يظهر الرسم التوضيحي بمخططات الأبعاد.

***يتم توفير مواصفات جرافة الصخور لإطارات Bridgestone 26.5R25 VSDL L5 نصف القطرية.

(S) تم قياسها على مسافة ١٠٠ مم (٤ بوصات) خلف طرف حد القطع مع استخدام مسمار مفصلة الجرافة كمنقطة محور ارتكاز وفقًا للمعيار ISO 14397-2:2007.

(مع انحراف الإطارات) التوافق التام مع معايير ISO 14397-1:2007 الأجزاء من ١ إلى ٦، والتي تتطلب التحقق بنسبة ٢٪ بين الحسابات والاختبارات.

(دون انحراف الإطارات) التوافق مع معايير ISO 14397-1:2007 الأجزاء من ١ إلى ٥.

تتوفر جرافات أخرى وتختلف العروض حسب المنطقة. اتصل بوكيل Cat المحلي لمزيد من التفاصيل.

مواصفات التشغيل – الجرافات (تتبع)

الوصلة القياسية						الوصلة
التفريغ العالي – مثبتة بخطاف – Volvo كبيرة						نوع الجرافة
نوع الحد	حدود قطع مُثبتة بمسامير	حدود قطع مُثبتة بمسامير	حدود قطع مُثبتة بمسامير	حدود قطع مُثبتة بمسامير	حدود قطع مُثبتة بمسامير	نوع الحد
السعة - مقدره	١١,١٠	١١,١٠	٩,٢٠	٩,٢٠	٧,٦٠	٢م
	١٤,٥٠	١٤,٥٠	١٢,٠٠	١٢,٠٠	١٠,٠٠	ياردة ^٢
السعة - المقدره عند عامل تعبئة بنسبة ١١٠٪	١٢,٢٠	١٢,٢٠	١٠,١٠	١٠,١٠	٨,٤٠	٢م
	١٦,٠٠	١٦,٠٠	١٣,٢٥	١٣,٢٥	١١,٠٠	ياردة ^٢
العرض	٣٦٥٦	٣٦٥٦	٣٦٥٦	٣٦٥٦	٣٣٥٠	٣٣٥٠
	١١ قنما و ١١ بوصة	١١ قنما و ١١ بوصة	١١ قنما و ١١ بوصة	١١ قنما و ١١ بوصة	١٠ أقدام و ١١ بوصة	١٠ أقدام و ١١ بوصة
١٦ † خلوص التفريغ عند الحد الأقصى للرفع والتفريغ بزاوية ٤٥ درجة	٢٣٤٥	٢٣٤٥	٢٥٠١	٢٥٠١	٢٥٥٧	٢٥٥٧
	٧ أقدام و ٨ بوصات	٧ أقدام و ٨ بوصات	٨ قدم و ٢ بوصة	٨ قدم و ٢ بوصة	٨ أقدام و ٤ بوصات	٨ أقدام و ٤ بوصات
١٧ † الوصول عند الحد الأقصى للرفع والتفريغ بزاوية ٤٥ درجة	٢٠٤٦	٢٠٤٦	١٨٩٠	١٨٩٠	١٨٣٤	١٨٣٤
	٦ أقدام و ٨ بوصات	٦ أقدام و ٨ بوصات	٦ أقدام و ٢ بوصة	٦ أقدام و ٢ بوصة	٦ أقدام و ٠ بوصة	٦ أقدام و ٠ بوصة
الوصول عند استواء ذراع الرفع واستواء الجرافة	٤٠٩٢	٤٠٩٢	٣٨٧٢	٣٨٧٢	٣٧٩٢	٣٧٩٢
	١٣ قنما و ٨ بوصات	١٣ قنما و ٨ بوصات	١٢ قنما و ٨ بوصات	١٢ قنما و ٨ بوصات	١٢ قنما و ٥ بوصات	١٢ قنما و ٥ بوصات
أ † عمق الحفر	٥٥	٥٥	٥٥	٥٥	٥٥	٥٥
	٢,١ بوصة	٢,١ بوصة	٢,١ بوصة	٢,١ بوصة	٢,١ بوصة	٢,١ بوصة
١٢ † الطول الإجمالي	١٠٣٤٠	١٠٣٤٠	١٠١٢٠	١٠١٢٠	١٠٠٤٠	١٠٠٤٠
	٣٤ قنما و ٠ بوصة	٣٤ قنما و ٠ بوصة	٣٣ قنما و ٣ بوصات	٣٣ قنما و ٣ بوصات	٣٣ قنما و ٠ بوصة	٣٣ قنما و ٠ بوصة
ب † إجمالي الارتفاع مع وجود الجرافة عند الحد الأقصى للرفع	٧٠٢٠	٧٠٢٠	٦٧٩٦	٦٧٩٦	٦٧١٤	٦٧١٤
	٢٣ قنما و ١ بوصة	٢٣ قنما و ١ بوصة	٢٢ قنما و ٤ بوصات	٢٢ قنما و ٤ بوصات	٢٢ قنما و ١ بوصة	٢٢ قنما و ١ بوصة
نصف قطر دائرة خلوص اللودر مع وجود الجرافة عند موضع الحمل	٨١٤٢	٨١٤٢	٨٠٦٩	٨٠٦٩	٧٩٠٧	٧٩٠٧
	٢٦ قنما و ٩ بوصات	٢٦ قنما و ٩ بوصات	٢٦ قنما و ٦ بوصات	٢٦ قنما و ٦ بوصات	٢٦ قنما و ٠ بوصة	٢٦ قنما و ٠ بوصة
حمل القلب الثابت، مستقيم (مع انحراف الإطارات)	١٤٣٦٣	١٤٣٦١	١٤٧٥٠	١٤٧٤٨	١٥٠٣٦	١٥٠٣٤
	٣١٦٥٦	٣١٦٥٢	٣٢٥٠٩	٣٢٥٠٥	٣٣١٤١	٣٣١٣٦
حمل القلب الثابت، مستقيم (دون انحراف الإطارات)	١٥٤٩٩	١٥٤٩٧	١٥٨٧٣	١٥٨٧١	١٦١٥٥	١٦١٥٣
	٣٤١٦٠	٣٤١٥٥	٣٤٩٨٤	٣٤٩٨٠	٣٥٦٠٧	٣٥٦٠٢
حمل القلب الثابت، مفصلي (مع انحراف الإطارات)	١٢٢٣٠	١٢٢٢٨	١٢٥٩٩	١٢٥٩٧	١٢٨٧٩	١٢٨٧٧
	٢٦٩٥٤	٢٦٩٥٠	٢٧٧٦٩	٢٧٧٦٤	٢٨٣٨٧	٢٨٣٨٢
حمل القلب الثابت، مفصلي (دون انحراف الإطارات)	١٣٣٨٩	١٣٣٨٧	١٣٧٤٥	١٣٧٤٣	١٤٠٢١	١٤٠١٩
	٢٩٥١٠	٢٩٥٠٦	٣٠٢٩٦	٣٠٢٩١	٣٠٩٠٤	٣٠٨٩٩
قوة مقاومة اللف والرفع (S)	١٠٥	١٠٥	١١٨	١١٨	١٢٤	١٢٤
	٢٣٨٠٨	٢٣٨٠٨	٢٦٦٣٥	٢٦٦٣٤	٢٧٩٨٤	٢٧٩٨٤
الوزن أثناء التشغيل*	٢٧٠٧٧	٢٧٠٧٩	٢٦٨٦٩	٢٦٨٧١	٢٦٦٥٤	٢٦٦٥٦
	٥٩٦٧٦	٥٩٦٨٢	٥٩٢١٨	٥٩٢٢٣	٥٨٧٤٤	٥٨٧٥٠

*تستند أحمال القلب الثابتة والأوزان التشغيلية الموضحة إلى مواصفات الماكينة المزودة بإطارات Bridgestone 26.5R25 VJT L3 النصف قطرية، والسوائل الكاملة، والمشغل، وتقل الموازنة القياسية، وميزة بدء التشغيل على البارد، ومصدات السير على الطريق، ونظام Product Link، ومحاور القفل/الفتح التفاضلية اليدوية (أمامية/خلفية)، وواقى مجموعة نقل الحركة، ونظام التوجيه الثانوي، وميزة كتم الصوت. † يظهر الرسم التوضيحي بمخططات الأبعاد.

***يتم توفير مواصفات جرافة الصخور لإطارات Bridgestone 26.5R25 VSDL L5 نصف القطرية.

(S) تم قياسها على مسافة ١٠٠ مم (٤ بوصات) خلف طرف حد القطع مع استخدام مسمار مفصلة الجرافة كمنقطة محور ارتكاز وفقاً للمعيار ISO 14397-2:2007.

(مع انحراف الإطارات) التوافق التام مع معايير ISO 14397-1:2007 الأجزاء من ١ إلى ٦، والتي تتطلب التحقق بنسبة ٢٪ بين الحسابات والاختبارات.

(دون انحراف الإطارات) التوافق مع معايير ISO 14397-1:2007 الأجزاء من ١ إلى ٥.

تتوفر جرافات أخرى وتختلف العروض حسب المنطقة. اتصل بوكيل Cat المحلي لمزيد من التفاصيل.

الوصلة القياسية						نوع الجرافة	
متعددة الأغراض – مثبتة بمسامير			متعددة الأغراض – ختافية – Fusion			نوع الحد	
الأسنان والمقاطع	الأسنان والمقاطع	الأسنان والمقاطع	الأسنان والمقاطع	الأسنان والمقاطع	الأسنان والمقاطع	الأسنان والمقاطع	نوع الحد
٢,٩٠	٣,١٠	٣,١٠	٢,٩٠	٣,١٠	٣,١٠	٢م	السعة - مقدره
٣,٧٥	٤,٠٠	٤,٠٠	٣,٧٥	٤,٠٠	٤,٠٠	ياردة ^٢	السعة - المقدره عند عامل تعبئة بنسبة ١١٠٪
٣,٢٠	٣,٤٠	٣,٤٠	٣,١٠	٣,٤٠	٣,٤٠	٢م	العرض
٤,٢٥	٤,٥٠	٤,٥٠	٤,٠٠	٤,٥٠	٤,٥٠	ياردة ^٢	مم
٣٢٢٦	٣٢٢٦	٣٢٢٦	٣٣٠١	٣٣٠١	٣٢٢٦	م	قدم/بوصة
"٧١٠	"٧١٠	"٧١٠	١٠ أقدام و ٩ بوصات	١٠ أقدام و ٩ بوصات	"٧١٠	م	١٦ † خلوص التفريغ عند الحد الأقصى للرفع والتفريغ بزاوية ٤٥ درجة
٣٣٠٠	٣٣٠١	٣٤٣٠	٣٤١٢	٣٤١٢	٣٥٣٨	م	١٧ † الوصول عند الحد الأقصى للرفع والتفريغ بزاوية ٤٥ درجة
١٠ أقدام و ٩ بوصات	١٠ أقدام و ٩ بوصات	١١ قدمًا و ٣ بوصات	١١ قدمًا و ٢ بوصة	١١ قدمًا و ٢ بوصة	١١ قدمًا و ٧ بوصات	م	الوصول عند استواء ذراع الرفع واستواء الجرافة
١٤٦٠	١٤٦١	١٢٨٧	١٥٣٨	١٥٣٨	١٣٧٠	م	أقصى عمق الحفر
٤ أقدام و ٩ بوصات	٤ أقدام و ٩ بوصات	٤ أقدام و ٢ بوصة	٥ أقدام و ٠ بوصة	٥ أقدام و ٠ بوصة	٤ أقدام و ٥ بوصات	م	١٢ † الطول الإجمالي
٢٩٣٢	٢٩٣٢	٢٧١٧	٢٩٤٦	٢٩٤٦	٢٧٣٨	م	ب † إجمالي الارتفاع مع وجود الجرافة عند الحد الأقصى للرفع
٩ أقدام و ٧ بوصات	٩ أقدام و ٧ بوصات	"١٠٨	٩ أقدام و ٧ بوصات	٩ أقدام و ٧ بوصات	٨ أقدام و ١١ بوصة	م	نصف قطر دائرة خلوص اللودر مع وجود الجرافة عند موضع الحمل
١٩٧	٢٣٢	٢٣٢	٥٧	٨٧	٩٢	م	حمل القلب الثابت، مستقيم (مع انحراف الإطارات)
٧,٧ بوصة	٩,١ بوصة	٩,١ بوصة	٢,٢ بوصة	٣,٤ بوصة	٣,٦ بوصة	م	حمل القلب الثابت، مستقيم (دون انحراف الإطارات)
٩٣٠٤	٩٣٠٤	٩٠٧١	٩٢٢٠	٩٢٢٠	٨٩٩٢	م	حمل القلب الثابت، مفصلي (دون انحراف الإطارات)
٣٠ قدمًا و ٧ بوصات	٢٠ قدمًا و ٧ بوصات	٢٩ قدمًا و ١٠ بوصات	٣٠ قدمًا، ٣ بوصات	٣٠ قدمًا، ٢ بوصات	٢٩ قدمًا و ٦ بوصات	م	قوة مقاومة اللف والرفع (S)
٥٧٤٥	٥٧٤٥	٥٧٤٥	٥٨٦٤	٥٨٦٤	٥٨٦٤	م	الوزن أثناء التشغيل*
١٨ قدم و ١١ بوصة	١٨ قدم و ١١ بوصة	١٨ قدم و ١١ بوصة	١٩ قدم و ٣ بوصة	١٩ قدم و ٢ بوصة	١٩ قدم و ٣ بوصة	م	
٧٦٥٢	٧٦٥٢	٧٥٨٦	٧٦٥٢	٧٦٥٢	٧٥٤٨	م	
٢٥ قدمًا و ٢ بوصة	٢٥ قدمًا و ٢ بوصة	٢٤ قدمًا و ١١ بوصة	٢٥ قدمًا و ٢ بوصة	٢٥ قدمًا و ٢ بوصة	٢٤ قدمًا و ١٠ بوصة	م	
١٧٦٥٠	١٧٠١٢	١٧٢١٨	١٧٦٣١	١٧٣١٨	١٧٤٨٧	كجم	
٣٨٩٠١	٣٧٤٩٤	٣٧٩٥٠	٣٨٨٦٠	٣٨١٦٩	٣٨٥٤٣	رطل	
١٨٦٦٢	١٨٠١١	١٨٢١٩	١٨٧٤٠	١٨٤١٣	١٨٥٨٥	كجم	
٤١١٣١	٣٩٦٩٦	٤٠١٥٦	٤١٣٠٣	٤٠٥٨٣	٤٠٩٦٢	رطل	
١٥٣٧٩	١٤٧٥٢	١٤٩٥٩	١٥٢٩٨	١٥٠٠٢	١٥١٧٢	كجم	
٣٣٨٩٧	٣٢٥١٥	٣٢٩٧١	٣٣٧١٨	٣٣٠٦٦	٣٣٤٤٠	رطل	
١٦٤١٣	١٥٧٧٤	١٥٩٨٢	١٦٤٢٦	١٦١١٧	١٦٢٩٠	كجم	
٣٦١٧٦	٣٤٧٦٧	٣٥٢٢٦	٣٦٢٠٣	٣٥٥٢٣	٣٥٩٠٣	رطل	
٢٦٢	٢٤١	٢٤٢	٢٦٠	٢٤٢	٢٤٣	كيلونيوتن	
٥٩٠٨٥	٥٤١٥٢	٥٤٥٨٢	٥٨٦١٠	٥٤٥٩١	٥٤٦٩٤	رطل من القوة	
٢٥٢١٠	٢٥٦٤٠	٢٥٤٧٧	٢٥٩١٣	٢٦٠٧٥	٢٥٩١٧	كجم	
٥٥٥٦٣	٥٦٥٠٩	٥٦١٥٠	٥٧١١٢	٥٧٤٦٩	٥٧١٢١	رطل	

*تستند أحمال القلب الثابتة والأوزان التشغيلية الموضحة إلى مواصفات الماكينة المزودة بإطارات Bridgestone 26.5R25 VJT L3 النصف قطرية، والسوائل الكاملة، والمشغل، ونقل الموازنة القياسي، وميزة بدء التشغيل على البارد، ومصدات السير على الطريق، ونظام Product Link، ومحاور النقل/الفتح التفاضلية اليدوية (أمامية/خلفية)، وواقى مجموعة نقل الحركة، ونظام التوجيه الثانوي، وميزة كتم الصوت. † يظهر الرسم التوضيحي بمخططات الأبعاد.

***يتم توفير مواصفات جرافة الصخور لإطارات Bridgestone 26.5R25 VSDL L5 نصف القطرية.

(S) تم قياسها على مسافة ١٠٠ مم (٤ بوصات) خلف طرف حد القطع مع استخدام مسامير مفصلة الجرافة كمنطقة محور ارتكاز وفقًا للمعيار ISO 14397-2:2007.

(مع انحراف الإطارات) التوافق التام مع معايير ISO 14397-1:2007 الأجزاء من ١ إلى ٦، والتي تتطلب التحقق بنسبة ٢٪ بين الحسابات والاختبارات.

(دون انحراف الإطارات) التوافق مع معايير ISO 14397-1:2007 الأجزاء من ١ إلى ٥.

تتوفر جرافات أخرى وتختلف العروض حسب المنطقة. اتصل بوكيل Cat المحلي لمزيد من التفاصيل.

مواصفات التشغيل – الجرافات (تتبع)

الوصلة القياسية						الوصلة
الفحم – خطافية – Fusion						نوع الجرافة
حدود قطع مثبتة بمسامير			حدود قطع مثبتة بمسامير			نوع الحد
الأطراف	الأسنان والمقاطع	الأسنان والمقاطع	الأطراف	الأسنان والمقاطع	الأسنان والمقاطع	
٧,٣٠	٧,٧٠	٧,٧٠	٦,٥٠	٦,٧٠	٦,٧٠	م ^٢ السعة - مقدر
٩,٥٠	١٠,٠٠	١٠,٠٠	٨,٥٠	٨,٧٥	٨,٧٥	ياردة ^٣
٨,٠٠	٨,٥٠	٨,٥٠	٧,٢٠	٧,٤٠	٧,٤٠	م ^٢ السعة - المقدر عند عامل تعبئة بنسبة ١١٠٪
١٠,٥٠	١١,٠٠	١١,٠٠	٩,٥٠	٩,٧٥	٩,٧٥	ياردة ^٣
٣٥٢١	٣٥٢١	٣٤٤٧	٣٥٢٠	٣٥٢٠	٣٤٤٧	م العرض
١١ قنما و٦ بوصات	١١ قنما و٦ بوصات	١١ قنما و٣ بوصات	١١ قنما و٦ بوصات	١١ قنما و٦ بوصات	١١ قنما و٣ بوصات	م/قدم بوض
٢٦٤٥	٢٦٤٥	٢٨١٥	٢٧٥٣	٢٧٥٣	٢٩٢٦	م ١٦ † خلوص التفريغ عند الحد الأقصى للرفع والتفريغ بزاوية ٤٥ درجة
٨ أقدام و٨ بوصات	٨ أقدام و٨ بوصات	٩ أقدام و٢ بوصة	٩ أقدام و٠ بوصة	٩ أقدام و٠ بوصة	٩ أقدام و٧ بوصات	م/قدم بوض
١٦٨١	١٦٨١	١٥٤٠	١٥٧٣	١٥٧٣	١٤٢٩	م ١٧ † الوصول عند الحد الأقصى للرفع والتفريغ بزاوية ٤٥ درجة
٥ أقدام و٦ بوصات	٥ أقدام و٦ بوصات	٥ أقدام و٠ بوصة	٥ أقدام و١ بوصة	٥ أقدام و١ بوصة	٤ أقدام و٨ بوصات	م/قدم بوض
٣٦٢٢	٣٦٢٢	٣٤٠٢	٣٤٦٩	٣٤٦٩	٣٢٤٥	م الوصول عند استواء ذراع الرفع واستواء الجرافة
١١ قنما و١٠ بوصات	١١ قنما و١٠ بوصات	"١١١"	١١ قنما و٤ بوصات	١١ قنما و٤ بوصات	"٧١٠"	م/قدم بوض
٧٣	١٠٠	١١٠	٧٣	١٠٠	١١٠	م ١٢ † عمق الحفر
٢,٨ بوصة	٣,٩ بوصة	٤,٣ بوصة	٢,٨ بوصة	٣,٩ بوصة	٤,٣ بوصة	بوض
٩٩٠٥	٩٩٠٥	٩٦٦٩	٩٧٥٢	٩٧٥٢	٩٥١٢	م ١٢ † الطول الإجمالي
٣٢ قنما و٦ بوصات	٣٢ قنما و٦ بوصات	٣١ قنما و٩ بوصات	٣٢ قنما و٠ بوصة	٣٢ قنما و٠ بوصة	٣١ قنما و٣ بوصات	م/قدم بوض
٦٥١٦	٦٥١٦	٦٥١٥	٦٣٦٤	٦٣٦٤	٦٣٦٢	م ١٢ † إجمالي الارتفاع مع وجود الجرافة عند الحد الأقصى للرفع
٢١ قنما و٥ بوصات	٢١ قنما و٥ بوصات	٢١ قنما و٥ بوصات	٢٠ قنما و١١ بوصة	٢٠ قنما و١١ بوصة	٢٠ قنما و١١ بوصة	م/قدم بوض
٧٩٥٨	٧٩٥٨	٧٨٤٩	٧٩١٠	٧٩١٠	٧٨٠٢	م نصف قطر دائرة خلوص اللودر مع وجود الجرافة عند موضع الحمل
٢٦ قنما و٢ بوصة	٢٦ قنما و٢ بوصة	٢٥ قنما و١٠ بوصات	٢٦ قنما و٠ بوصة	٢٦ قنما و٠ بوصة	٢٥ قنما و٨ بوصات	م/قدم بوض
١٧٢٢٦	١٧٠٢٢	١٧١٥٩	١٧٧٤٤	١٧٤٠٣	١٧٥٣٧	كجم حمل القلب الثابت، مستقيم (مع انحراف الإطار)
٣٧٩٦٦	٣٧٥١٦	٣٧٨١٩	٣٩١٠٨	٣٨٣٥٧	٣٨٦٥٣	رطل
١٨٤٣٤	١٨٢٤٣	١٨٣٨٢	١٨٩٥٨	١٨٦١٤	١٨٧٤٩	كجم حمل القلب الثابت، مستقيم (دون انحراف الإطار)
٤٠٦٢٩	٤٠٢٠٧	٤٠٥١٤	٤١٧٨٣	٤١٠٢٥	٤١٣٢٤	رطل
١٤٩٠٠	١٤٦٨٩	١٤٨٢٦	١٥٣٨١	١٥٠٥٣	١٥١٨٧	كجم حمل القلب الثابت، مفصلي (مع انحراف الإطار)
٣٢٨٣٩	٣٢٣٧٤	٣٢٦٧٨	٣٣٩٠٠	٣٣١٧٧	٣٣٤٧٣	رطل
١٦١٢٦	١٥٩٢٨	١٦٠٦٨	١٦٦١٣	١٦٢٨٢	١٦٤١٧	كجم حمل القلب الثابت، مفصلي (دون انحراف الإطار)
٣٥٥٤٣	٣٥١٠٦	٣٥٤١٣	٣٦٦١٦	٣٥٨٨٥	٣٦١٨٤	رطل
١٥٨	١٥٠	١٤٩	١٧٦	١٦٦	١٦٥	كيلونيوتن قوة مقاومة الف والرفع (\$)
٣٥٦٦٧	٣٣٧٦٥	٣٣٦٥٠	٣٩٥٩٣	٣٧٣٥٤	٣٧١٦٥	رطل من القوة
٢٥٨٢٣	٢٥٩٩٨	٢٥٩٠١	٢٥٦٣٤	٢٥٨٠٩	٢٥٧١٣	كجم الوزن أثناء التشغيل*
٥٦٩١٣	٥٧٢٩٩	٥٧٠٨٤	٥٦٤٩٧	٥٦٨٨٣	٥٦٦٧٠	رطل

*تستند أحمال القلب الثابتة والأوزان التشغيلية الموضحة إلى مواصفات الماكينة المزودة بإطارات Bridgestone 26.5R25 VJT L3 النصف قطرية، والسوائل الكاملة، والمشغل، ونقل الموازنة القياسي، وميزة بدء التشغيل على البارد، ومصداق السير على الطريق، ونظام Product Link، ومحاور النقل/الفتح التفاضلية اليدوية (أمامية/خلفية)، وواقى مجموعة نقل الحركة، ونظام التوجيه الثانوي، وميزة كتم الصوت. † يظهر الرسم التوضيحي بمخططات الأبعاد.

***يتم توفير مواصفات جرافة الصخور لإطارات Bridgestone 26.5R25 VSDL L5 نصف القطرية.

(\$) تم قياسها على مسافة ١٠٠ مم (٤ بوصات) خلف طرف حد القطع مع استخدام مسمار مفصلة الجرافة كمنطقة محور ارتكاز وفقاً للمعيار ISO 14397-2:2007.

(مع انحراف الإطار) التوافق التام مع معايير ISO 14397-1:2007 الأجزاء من ١ إلى ٦، والتي تتطلب التحقق بنسبة ٢٪ بين الحسابات والاختبارات.

(دون انحراف الإطار) التوافق مع معايير ISO 14397-1:2007 الأجزاء من ١ إلى ٥.

تتوفر جرافات أخرى وتختلف العروض حسب المنطقة. اتصل بوكيل Cat المحلي لمزيد من التفاصيل.

الوصلة القياسية		الوصلة	
فحم – مثبتة بمسامير		الفحم – خطافية – Fusion	
حدود قطع مثبتة بمسامير	حدود قطع مثبتة بمسامير	حدود قطع مثبتة بمسامير	نوع الجرافة
٧,١٠	٧,١٠	٧,١٠	السعة - مقدره
٩,٢٥	٩,٢٥	٩,٢٥	م
٧,٨٠	٧,٨٠	٧,٨٠	يارده٢
١٠,٢٥	١٠,٢٥	١٠,٢٥	السعة - المقدره عند عامل تعيينه بنسبة ١١٠٪
٣٤٤٧	٣٤٤٧	٣٤٤٧	م
١١ قدمًا و ٣ بوصات	١١ قدمًا و ٣ بوصات	١١ قدمًا و ٣ بوصات	يارده٢
٢٨٥٤	٢٨٤٧	٢٨٢٤	العرض
٩ أقدام و ٤ بوصات	٩ أقدام و ٤ بوصات	٩ أقدام و ٣ بوصات	م
١٤٩٧	١٥٠٦	١٥٤٦	م
٤ أقدام و ١٠ بوصات	٤ أقدام و ١١ بوصة	٥ أقدام و ٠ بوصة	م
٢٣٤٤	٢٣٥٥	٣٤٠٠	م
١٠ أقدام و ١١ بوصة	١١ قدمًا و ٠ بوصة	"١١١١	م
١١٣	١١٢	١٠٠	م
٤,٤ بوصة	٤,٤ بوصة	٣,٩ بوصة	م
٩٦١٤	٩٦٢٣	٩٦٥٩	م
٣١ قدمًا، و ٧ بوصات	٣١ قدمًا، و ٧ بوصات	٣١ قدمًا، و ٩ بوصات	م
٦٢٩٩	٦٥٥١	٦٥٨٦	م
٢٠ قدمًا و ٨ بوصات	٢١ قدمًا و ٦ بوصات	٢١ قدمًا و ٨ بوصات	م
٧٨٠٩	٧٨١١	٧٨٤٥	م
٢٥ قدمًا و ٨ بوصات	٢٥ قدمًا و ٨ بوصات	٢٥ قدمًا و ٩ بوصات	م
١٧٨٠٤	١٧٣٧٧	١٦٧٦٠	م
٣٩٢٤١	٣٨٣٠٠	٣٦٩٣٩	م
١٨٩٩٥	١٨٥٧٤	١٧٩٥٤	م
٤١٨٦٦	٤٠٩٣٩	٣٩٥٧٢	م
١٥٤٧٢	١٥٠٥٠	١٤٤٤٤	م
٣٤١٠١	٣٣١٧٠	٣١٨٣٦	م
١٦٦٨٢	١٦٢٦٦	١٥٦٥٨	م
٣٦٧٦٨	٣٥٨٥١	٣٤٥١٢	م
١٥٦	١٥٤	١٤٩	م
٣٥١٢٧	٣٤٦٠٢	٣٣٤٧٧	م
٢٥٢١٦	٢٥٦٢٤	٢٦١٨٢	م
٥٥٥٧٦	٥٦٤٧٥	٥٧٧٠٥	م

*تستند أحمال القلب الثابتة والأوزان التشغيلية الموضحة إلى مواصفات الماكينة المزودة بإطارات Bridgestone 26.5R25 VJT L3 النصف قطرية، والسوائل الكاملة، والمشغل، ونقل الموازنة القياسي، وميزة بدء التشغيل على البارد، ومصدات السير على الطريق، ونظام Product Link، ومحاور النقل/الفتح التفاضلية اليدوية (أمامية/خلفية)، وواقى مجموعة نقل الحركة، ونظام التوجيه الثانوي، وميزة كتم الصوت. † يظهر الرسم التوضيحي بمخططات الأبعاد.

*** يتم توفير مواصفات جرافة الصخور لإطارات Bridgestone 26.5R25 VSDL L5 نصف القطرية.

(S) تم قياسها على مسافة ١٠٠ مم (٤ بوصات) خلف طرف حد القطع مع استخدام مسمار مفصلة الجرافة كنقطة محور ارتكاز وفقًا للمعيار ISO 14397-2:2007.

(مع انحراف الإطارات) التوافق مع معايير ISO 14397-1:2007 الأجزاء من ١ إلى ٦، والتي تتطلب التحقق بنسبة ٢٪ بين الحسابات والاختبارات.

(دون انحراف الإطارات) التوافق مع معايير ISO 14397-1:2007 الأجزاء من ١ إلى ٥.

تتوفر جرافات أخرى وتختلف العروض حسب المنطقة. اتصل بوكيل Cat المحلي لمزيد من التفاصيل.

مواصفات التشغيل – الجرافات (تتبع)

الوصلة القياسية		نوع الجرافة	
التفريغ الجانبي – مثبتة بمسامير	التفريغ الجانبي – خطافية – Fusion	نوع الحد	نوع الجرافة
حدود قطع مثبتة بمسامير	حدود قطع مثبتة بمسامير	السعة - مقدرة	م ^٢
٣,٦٠	٣,٦٠	ياردة ^٢	٢
٤,٧٥	٤,٧٥	السعة - المقدره عند عامل تعيينه بنسبة ١١٠٪	م ^٢
٤,٠٠	٤,٠٠	ياردة ^٢	٢
٥,٢٥	٥,٢٥	العرض	م
٣٦٧٧	٣٦٧٧	م	م
١٢ قدمًا و ٠ بوصة	١٢ قدمًا و ٠ بوصة	قدم/بوصة	م
٣١١٧	٣٠٧٠	م	م
١٠ أقدام و ٢ بوصة	"٠,١٠	قدم/بوصة	م
١٢٤٧	١٣٢٢	م	م
٤ أقدام و ١ بوصة	٤ أقدام و ٤ بوصات	قدم/بوصة	م
٢٩٨١	٣٠٦٧	م	م
٩ أقدام و ٩ بوصات	"٠,١٠	قدم/بوصة	م
١٠٤	٨٤	م	م
٤,١ بوصة	٣,٣ بوصة	بوصة	م
٩٢٤٣	٩٣١٤	م	م
٣٠ قدمًا و ٤ بوصات	٣٠ قدمًا و ٧ بوصات	قدم/بوصة	م
٦٠٠٤	٦٠٧٤	م	م
١٩ قدمًا و ٩ بوصات	٢٠ قدمًا و ٠ بوصة	قدم/بوصة	م
٧٨٠٠	٧٩١٠	م	م
٢٥ قدمًا و ٨ بوصات	٢٦ قدمًا و ٠ بوصة	قدم/بوصة	م
١٧٢٩٤	١٥٥١٧	كجم	م
٣٨١١٧	٣٤٢٠٠	رطل	م
١٨٣٨١	١٦٤٢٦	كجم	م
٤٠٥١١	٣٦٢٠٥	رطل	م
١٥٠٣٨	١٣٤٣٦	كجم	م
٣٣١٤٤	٢٩٦١٤	رطل	م
١٦١٤٦	١٤٣٦٩	كجم	م
٣٥٥٨٥	٣١٦٧١	رطل	م
١٩٨	١٨٢	كيلونيوتن	م
٤٤٥٧٢	٤١١٠٦	رطل من القوة	م
٢٥٣٤٧	٢٥٨٨٤	كجم	م
٥٥٨٦٤	٥٧٠٤٨	رطل	م

*تستند أحمال القلب الثابتة والأوزان التشغيلية الموضحة إلى مواصفات الماكينة المزودة بإطارات Bridgestone 26.5R25 VJT L3 النصف قطرية، والسوائل الكاملة، والمشغل، ونقل الموازنة القياسي، وميزة بدء التشغيل على البارد، ومصدات السير على الطريق، ونظام Product Link، ومحاور النقل/الفتح التفاضلية اليدوية (أمامية/خلفية)، وواقى مجموعة نقل الحركة، ونظام التوجيه الثانوي، وميزة كتم الصوت. † يظهر الرسم التوضيحي بمخططات الأبعاد.

*** يتم توفير مواصفات جرافة الصخور لإطارات Bridgestone 26.5R25 VSDL L5 نصف القطرية.

(S) تم قياسها على مسافة ١٠٠ مم (٤ بوصات) خلف طرف حد القطع مع استخدام مسمار مفصلة الجرافة كنقطة محور ارتكاز وفقًا للمعيار ISO 14397-2:2007.

(مع انحراف الإطارات) التوافق التام مع معايير ISO 14397-1:2007 الأجزاء من ١ إلى ٦، والتي تتطلب التحقق بنسبة ٢٪ بين الحسابات والاختبارات.

(دون انحراف الإطارات) التوافق مع معايير ISO 14397-1:2007 الأجزاء من ١ إلى ٥.

تتوفر جرافات أخرى وتختلف العروض حسب المنطقة. اتصل بوكيل Cat المحلي لمزيد من التفاصيل.

الوصلة القياسية		الوصلة	
الركام المعدني – مثبتة بمسامير		نوع الجرافة	
الأسنان والمقاطع	الأسنان والمقاطع	نوع الحد	
٣,٨٠	٣,٤٠	م ^٢	السعة - مقدرة
٥,٠٠	٤,٥٠	ياردة ^٢	
٤,٢٠	٣,٨٠	م ^٢	السعة - المقدرة عند عامل تعيينة بنسبة ١١٠٪
٥,٥٠	٥,٠٠	ياردة ^٢	
٣٢٥١	٣٢٥٠	مم	العرض
٧١١٠	٧١١٠	قدم/بوصة	
٣٠٨١	٣٢٦٩	مم	١٦ † خلوص التفريغ عند الحد الأقصى للرفع والتفريغ
١٠ أقدام و ١ بوصة	٨١١٠	قدم/بوصة	بزواوية ٤٥ درجة
١٤٢٠	١٣٣٣	مم	١٧ † الوصول عند الحد الأقصى للرفع والتفريغ
٤ أقدام و ٧ بوصات	٤ أقدام و ٤ بوصات	قدم/بوصة	بزواوية ٤٥ درجة
٣٠٩٧	٢٨٩٩	مم	الوصول عند استواء ذراع الرفع
١٠ أقدام و ١ بوصة	٩ أقدام و ٦ بوصات	قدم/بوصة	واستواء الجرافة
١٤٧	٩٧	مم	أ † عمق الحفر
٥,٨ بوصة	٣,٨ بوصة	بوصة	
٩٤١٩	٩١٩٣	مم	١٢ † الطول الإجمالي
٣٠ قدمًا و ١١ بوصة	٣٠ قدمًا و ٢ بوصة	قدم/بوصة	
٦١٣٠	٥٨٨٨	مم	ب † إجمالي الارتفاع مع وجود الجرافة عند الحد
٢٠ قدمًا و ٢ بوصة	١٩ قدمًا و ٤ بوصات	قدم/بوصة	الأقصى للرفع
٧٦٧٩	٧٦١١	مم	نصف قطر دائرة خلوص اللودر
٢٥ قدمًا و ٣ بوصات	٢٥ قدمًا و ٠ بوصة	قدم/بوصة	مع وجود الجرافة عند موضع الحمل
١٦٥٧٦	١٧٠٢٢	كجم	حمل القلب الثابت، مستقيم
٣٦٥٣٤	٣٧٥١٧	رطل	(مع انحراف الإطار)
١٧٧٣٠	١٨١٧٦	كجم	حمل القلب الثابت، مستقيم
٣٩٠٧٨	٤٠٠٦١	رطل	(دون انحراف الإطار)
١٤٢٠٠	١٤٦٢٥	كجم	حمل القلب الثابت،
٣١٢٩٧	٣٢٢٣٤	رطل	مفصلي (مع انحراف الإطار)
١٥٣٧٥	١٥٧٩٩	كجم	حمل القلب الثابت، مفصلي
٣٣٨٨٦	٣٤٨٢١	رطل	(دون انحراف الإطار)
٢٠٠	٢٥٢	كيلونيوتن	قوة مقاومة اللف والرفع (S)
٤٥٠٧٤	٥٦٦٦٥	رطل من القوة	
٢٦٩٤٧	٢٦٨١٩	كجم	الوزن أثناء التشغيل*
٥٩٣٩١	٥٩١٠٩	رطل	

*تستند أحمال القلب الثابتة والأوزان التشغيلية الموضحة إلى مواصفات الماكينة المزودة بإطارات Bridgestone 26.5R25 VJT L3 النصف قطرية، والسوائل الكاملة، والمشغل، ونقل الموازنة القياسي، وميزة بدء التشغيل على البارد، ومصداق السير على الطريق، ونظام Product Link، ومحاور النقل/الفتح التفاضلية اليدوية (أمامية/خلفية)، وواقى مجموعة نقل الحركة، ونظام التوجيه الثانوي، وميزة كتم الصوت. † يظهر الرسم التوضيحي بمخططات الأبعاد.

***يتم توفير مواصفات جرافة الصخور لإطارات Bridgestone 26.5R25 VSDL L5 نصف القطرية.

(S) تم قياسها على مسافة ١٠٠ مم (٤ بوصات) خلف طرف حد القطع مع استخدام مسمار مفصلة الجرافة كنقطة محور ارتكاز وفقًا للمعيار ISO 14397-2:2007.

(مع انحراف الإطار) التوافق التام مع معايير ISO 14397-1:2007 الأجزاء من ١ إلى ٦، والتي تتطلب التحقق بنسبة ٢٪ بين الحسابات والاختبارات.

(دون انحراف الإطار) التوافق مع معايير ISO 14397-1:2007 الأجزاء من ١ إلى ٥.

تتوفر جرافات أخرى وتختلف العروض حسب المنطقة. اتصل بوكيل Cat المحلي لمزيد من التفاصيل.

مواصفات التشغيل – الجرافات (يُتَبَع)

الوصلة القياسية				نوع الجرافة	
النفائات، التحميل والحمل – مثبتة بمسامير		تجريف النفائات – مثبتة بمسامير		نوع الحد	
حدود قطع فولاذية مثبتة بمسامير	حدود قطع مطاطية مثبتة بمسامير	حدود قطع فولاذية مثبتة بمسامير	حدود قطع مطاطية مثبتة بمسامير	م	الوصلة
٧,٤٠	٧,٤٠	٦,٥٠	٦,٥٠	٢	السعة - مقدره
٩,٧٥	٩,٧٥	٨,٥٠	٨,٥٠	ياردة ^٢	
٨,١٠	٨,١٠	٧,٢٠	٧,٢٠	٣	السعة - المقدره عند عامل تعبئة بنسبة ١١٠٪
١٠,٥٠	١٠,٥٠	٩,٥٠	٩,٥٠	ياردة ^٢	
٣٣٥٧	٣٣٥٧	٣٣٥٧	٣٣٢٣	مم	العرض
١١ أقدام و ٠ بوصة	١١ أقدام و ٠ بوصة	١١ أقدام و ٠ بوصة	١٠ أقدام و ١٠ بوصات	قدم/بوصة	
٢٨٥٨	٢٨٦١	٣١٤١	٣٠٦٤	مم	١٦ † خلوص التفريغ عند الحد الأقصى للرفع والتفريغ بزاوية ٤٥ درجة
٩ أقدام و ٤ بوصات	٩ أقدام و ٤ بوصات	١٠ أقدام و ٣ بوصات	"٠,١٠	قدم/بوصة	
١٤٧٠	١٤٦٧	١١٨٧	١١١٤	مم	١٧ † الوصول عند الحد الأقصى للرفع والتفريغ بزاوية ٤٥ درجة
٤ أقدام و ٩ بوصات	٤ أقدام و ٩ بوصات	٣ قدم و ١٠ بوصة	٣ قدم و ٧ بوصة	قدم/بوصة	
٣٣٢١	٣٣١٨	٢٩٢١	٢٩٢٤	مم	الوصول عند استواء ذراع الرفع واستواء الجرافة
١٠ أقدام و ١٠ بوصات	١٠ أقدام و ١٠ بوصات	٩ أقدام و ٧ بوصات	٩ أقدام و ٧ بوصات	قدم/بوصة	
٢٣٥	٨٩	١٢٩	٢٣٥	مم	أ † عمق الحفر
٩,٢ بوصة	٣,٥ بوصة	٥,١ بوصة	٩,٢ بوصة	بوصة	
٩٦٠٣	٩٥٩٩	٩٢٠٢	٩٢٨٠	مم	١٢ † الطول الإجمالي
٣١ أقدام و ٧ بوصات	٣١ أقدام و ٦ بوصات	٣٠ أقدام و ٣ بوصات	٣٠ أقدام و ٦ بوصات	قدم/بوصة	
٦٥٦٧	٦٥٦٧	٦٧٩٠	٦٧٩٠	مم	ب † إجمالي الارتفاع مع وجود الجرافة عند الحد الأقصى للرفع
٢١ أقدام و ٧ بوصات	٢١ أقدام و ٧ بوصات	٢٢ أقدام و ٤ بوصات	٢٢ أقدام و ٤ بوصات	قدم/بوصة	
٧٧٦٨	٧٧٦٧	٧٦٥٨	٧٦٨٥	مم	نصف قطر دائرة خلوص اللودر مع وجود الجرافة عند موضع الحمل
٢٥ أقدام و ٦ بوصات	٢٥ أقدام و ٦ بوصات	٢٥ أقدام و ٢ بوصة	٢٥ أقدام و ٣ بوصات	قدم/بوصة	
١٧٢٢٢	١٧٠٣١	١٨٦٢٩	١٨٨٧٢	كجم	حمل القلب الثابت، مستقيم
٣٧٩٥٧	٣٧٥٣٨	٤١٠٥٩	٤١٥٩٤	رطل	(مع انحراف الإطار)
١٨٤١٣	١٨٢١٩	١٩٩٨٧	٢٠٢٣٥	كجم	حمل القلب الثابت، مستقيم
٤٠٥٨٢	٤٠١٥٤	٤٤٠٥٢	٤٤٥٩٩	رطل	(دون انحراف الإطار)
١٤٩١٤	١٤٧٢٣	١٦١٦٢	١٦٤٠٥	كجم	حمل القلب الثابت، مفصلي
٣٢٨٧٠	٣٢٤٥١	٣٥٦٢٢	٣٦١٥٧	رطل	(مع انحراف الإطار)
١٦١٢٤	١٥٩٣٠	١٧٥٣٣	١٧٧٨٢	كجم	حمل القلب الثابت، مفصلي
٣٥٥٣٩	٣٥١١١	٣٨٦٤٤	٣٩١٩١	رطل	(دون انحراف الإطار)
١٦٦	١٦٥	٢٠٤	٢٠٥	كيلونيوتن	قوة مقاومة الف والرفع (S)
٣٧٤٤٩	٣٧١٠٧	٤٥٩٦٧	٤٦١٤٧	رطل من القوة	
٢٥٧٠٦	٢٥٨٢٩	٢٥٦٠٥	٢٥٤٢٥	كجم	الوزن أثناء التشغيل*
٥٦٦٥٦	٥٦٩٢٧	٥٦٤٣٤	٥٦٠٣٧	رطل	

*تستند أحمال القلب الثابتة والأوزان التشغيلية الموضحة إلى مواصفات الماكينة المزودة بإطارات Bridgestone 26.5R25 VJT L3 النصف قطرية، والسوائل الكاملة، والمشغل، ونقل الموازنة القياسي، وميزة بدء التشغيل على البارد، ومصدات السير على الطريق، ونظام Product Link، ومحاور النقل/الفتح التفاضلية اليدوية (أمامية/خلفية)، وواقى مجموعة نقل الحركة، ونظام التوجيه الثانوي، وميزة كتم الصوت. † يظهر الرسم التوضيحي بمخططات الأبعاد.

***يتم توفير مواصفات جرافة الصخور لإطارات Bridgestone 26.5R25 VSDL L5 نصف القطرية.

(S) تم قياسها على مسافة ١٠٠ مم (٤ بوصات) خلف طرف حد القطع مع استخدام مسمار مفصلة الجرافة كمنطقة محور ارتكاز وفقاً للمعيار ISO 14397-2:2007.

(مع انحراف الإطار) التوافق التام مع معايير ISO 14397-1:2007 الأجزاء من ١ إلى ٦، والتي تتطلب التحقق بنسبة ٢٪ بين الحسابات والاختبارات.

(دون انحراف الإطار) التوافق مع معايير ISO 14397-1:2007 الأجزاء من ١ إلى ٥.

توفر جرافات أخرى وتختلف العروض حسب المنطقة. اتصل بوكيل Cat المحلي لمزيد من التفاصيل.

الوصلة القياسية		الوصلة	
جرافة النفايات بقامطة علوية – مثبتة بمسامير		نوع الجرافة	
حدود قطع فولاذية مثبتة بمسامير	حدود قطع مطاطية مثبتة بمسامير	نوع الحد	
٥,٠٠	٥,٠٠	م ^٢	السعة - مقدره
٦,٥٠	٦,٥٠	ياردة ^٢	
٥,٥٠	٥,٥٠	م ^٢	السعة - المقدره عند عامل تعبئة بنسبة ١١٠٪
٧,٢٥	٧,٢٥	ياردة ^٢	
٣٣٥٧	٣٣٥٧	مم	العرض
١١ قدمًا و ٠ بوصة	١١ قدمًا و ٠ بوصة	قدم/بوصة	
٢٦٤٧	٢٥٦٩	مم	١٦ † خلوص التفريغ عند الحد الأقصى للرفع والتفريغ
٨ أقدام و ٨ بوصات	٨'٥"	قدم/بوصة	بزاوية ٤٥ درجة
١٦٨١	١٦٠٨	مم	١٧ † الوصول عند الحد الأقصى للرفع والتفريغ
٥ أقدام و ٦ بوصات	٣'١٥"	قدم/بوصة	بزاوية ٤٥ درجة
٣٦٢٠	٣٦٢٤	مم	الوصول عند استواء ذراع الرفع
١١ قدمًا و ١٠ بوصات	١١ قدمًا و ١٠ بوصات	قدم/بوصة	واستواء الجرافة
٨٩	٨٩	مم	أ † عمق الحفر
٣,٥ بوصة	٣,٥ بوصة	بوصة	
٩٩٠١	٩٩٨٠	مم	١٢ † الطول الإجمالي
٣٢ قدمًا، و ٦ بوصات	٣٢ قدمًا و ٩ بوصات	قدم/بوصة	
٥٧٠٧	٥٧٠٧	مم	ب † إجمالي الارتفاع مع وجود الجرافة عند الحد الأقصى للرفع
١٨ قدم و ٩ بوصة	١٨ قدم و ٩ بوصة	قدم/بوصة	
٧٨٥٣	٧٨٩١	مم	نصف قطر دائرة خلوص اللودر
٢٥ قدمًا و ١٠ بوصات	٢٥ قدمًا و ١١ بوصة	قدم/بوصة	مع وجود الجرافة عند موضع الحمل
١٥١٠٣	١٥٢٢٠	كجم	حمل القلب الثابت، مستقيم
٣٣٢٨٧	٣٣٥٤٥	رطل	(مع انحراف الإطار)
١٦١٠٢	١٦٢١٩	كجم	حمل القلب الثابت، مستقيم
٣٥٤٨٩	٣٥٧٤٨	رطل	(دون انحراف الإطار)
١٢٩٤٨	١٣٠٦٥	كجم	حمل القلب الثابت،
٢٨٥٣٨	٢٨٧٩٧	رطل	مفصلي (مع انحراف الإطار)
١٣٩٧٣	١٤٠٩١	كجم	حمل القلب الثابت، مفصلي
٣٠٧٩٨	٣١٠٥٦	رطل	(دون انحراف الإطار)
١٣٦	١٣٦	كيلونيوتن	قوة مقاومة اللف والرفع (S)
٣٠٦٨٣	٣٠٧٥٣	رطل من القوة	
٢٦٦١٦	٢٦٤٩٦	كجم	الوزن أثناء التشغيل*
٥٨٦٦١	٥٨٣٩٧	رطل	

*تستند أحمال القلب الثابتة والأوزان التشغيلية الموضحة إلى مواصفات الماكينة المزودة بإطارات Bridgestone 26.5R25 VJT L3 النصف قطرية، والسوائل الكاملة، والمشغل، وتقل الموازنة القياسي، وميزة بدء التشغيل على البارد، ومصمات السير على الطريق، ونظام Product Link، ومحاور العقل/الفتح التفاضلية اليدوية (أمامية/خلفية)، وواقى مجموعة نقل الحركة، ونظام التوجيه الثانوي، وميزة كتم الصوت. † يظهر الرسم التوضيحي بمخططات الأبعاد.

***يتم توفير مواصفات جرافة الصخور لإطارات Bridgestone 26.5R25 VSDL L5 نصف القطرية.

(S) تم قياسها على مسافة ١٠٠ مم (٤ بوصات) خلف طرف حد القطع مع استخدام مسمار مفصلة الجرافة كنفطة محور ارتكاز وفقًا للمعيار ISO 14397-2:2007.

(مع انحراف الإطار) التوافق التام مع معايير ISO 14397-1:2007 الأجزاء من ١ إلى ٦، والتي تتطلب التحقق بنسبة ٢٪ بين الحسابات والاختبارات.

(دون انحراف الإطار) التوافق مع معايير ISO 14397-1:2007 الأجزاء من ١ إلى ٥.

تتوفر جرافات أخرى وتختلف العروض حسب المنطقة. اتصل بوكيل Cat المحلي لمزيد من التفاصيل.

مواصفات التشغيل – الجرافات (تبيغ)

الوصلة القياسية							الوصلة	
الرقاقات الخشبية – خطافية – Fusion				الرقاقات الخشبية – مثبتة بمسامير			نوع الجرافة	
نوع الحد	حدود قطع مثبتة بمسامير	حدود قطع مثبتة بمسامير	حدود قطع مثبتة بمسامير	حدود قطع مثبتة بمسامير	حدود قطع مثبتة بمسامير	حدود قطع مثبتة بمسامير	م	نوع الحد
السعة - مقدر	١٤,٠٠	١١,٩٠	٩,٩٠	٩,٨٠	١٤,٠٠	١١,٩٠	٨,٢٠	٣
	١٨,٢٥	١٥,٥٠	١٣,٠٠	١٢,٧٥	١٨,٢٥	١٥,٥٠	١٠,٧٥	٣
السعة - المقدر عند عامل تعبئة بنسبة ١١٠٪	١٥,٤٠	١٣,١٠	١٠,٩٠	١٠,٨٠	١٥,٤٠	١٣,١٠	٩,٠٠	٣
	٢٠,٢٥	١٧,٢٥	١٤,٢٥	١٤,٢٥	٢٠,٢٥	١٧,٢٥	١١,٧٥	٣
العرض	٣٩٤٣	٣٩٤٣	٣٩٤٣	٣٩٤٣	٣٩٤٣	٣٩٤٣	٣٣٢٨	م
قدم/بوصة	١٢ قدمًا و ١١ بوصة	١٢ قدمًا و ١١ بوصة	١٢ قدمًا و ١١ بوصة	١٢ قدمًا و ١١ بوصة	١٢ قدمًا و ١١ بوصة	١٢ قدمًا و ١١ بوصة	١٠ قدمًا و ١١ بوصة	م
١٦ † خلوص التفريغ عند الحد الأقصى للرفع والتفريغ بزاوية ٤٥ درجة	٢٥١٩	٢٦٦٣	٢٨٢٣	٢٨٢٢	٢٥١٩	٢٦٦٠	٢٨١٩	م
	٨ قدم و ٣ بوصة	٨ قدم و ٨ بوصة	٩ قدم و ٣ بوصة	٩ قدم و ٣ بوصة	٨ قدم و ٣ بوصة	٨ قدم و ٨ بوصة	٩ قدم و ٣ بوصة	م
١٧ † الوصول عند الحد الأقصى للرفع والتفريغ بزاوية ٤٥ درجة	١٨٦٥	١٧٢١	١٥٦١	١٥٦٢	١٨٢٥	١٦٨٤	١٥٢٣	م
	٦ قدم و ١ بوصة	٥ قدم و ٧ بوصة	٥ قدم و ١ بوصة	٥ قدم و ١ بوصة	٥ قدم و ١ بوصة	٥ قدم و ٦ بوصة	٤ قدم و ١١ بوصة	م
الوصول عند استواء ذراع الرفع واستواء الجرافة	٣٨٤١	٣٦٣٧	٣٤١١	٣٤١٢	٣٨١٣	٣٦١٣	٣٣٨٧	م
	١٢ قدمًا و ٧ بوصة	١١ قدمًا و ١١ بوصة	١١ قدمًا و ٢ بوصة	١١ قدمًا و ٢ بوصة	١١ قدمًا و ١٠ بوصة	١١ قدمًا و ١٠ بوصة	١١ قدمًا و ١١ بوصة	م
١١ † عمق الحفر	٩٠	٩٠	٩٠	٩٠	١١٨	١١٨	١١٩	م
	٣,٥ بوصة	٣,٥ بوصة	٣,٥ بوصة	٣,٥ بوصة	٤,٦ بوصة	٤,٦ بوصة	٤,٧ بوصة	م
١٢ † الطول الإجمالي	١٠٠٩٣	٩٨٨٩	٩٦٦٣	٩٦٦٤	١٠٠٨٦	٩٨٨٦	٩٦٦١	م
	٣٣ قدمًا و ٢ بوصة	٣٢ قدمًا و ١ بوصة	٣١ قدمًا و ٩ بوصة	٣١ قدمًا و ٩ بوصة	٣٣ قدمًا و ٢ بوصة	٣٢ قدمًا و ٦ بوصة	٣١ قدمًا و ٩ بوصة	م
ب † إجمالي الارتفاع مع وجود الجرافة عند الحد الأقصى للرفع	٧٠٤٥	٦٨٩٩	٦٦٤٩	٦٧٢٧	٧٠١٢	٦٩٠٧	٦٦٩١	م
	٢٣ قدمًا و ٢ بوصة	٢٢ قدمًا و ٨ بوصة	٢١ قدمًا و ١٠ بوصة	٢٢ قدمًا و ١ بوصة	٢٣ قدمًا و ١ بوصة	٢٢ قدمًا و ٨ بوصة	٢٢ قدمًا و ٠ بوصة	م
نصف قطر دائرة خلوص اللودر مع وجود الجرافة عند موضع الحمل	٨٢٠١	٨١٣٧	٨٠٦٨	٨٠٦٨	٨١٦٧	٨١٠٩	٧٧٦٩	م
	٢٦ قدمًا و ١١ بوصة	٢٦ قدمًا و ٩ بوصة	٢٦ قدمًا و ١٠ بوصة	٢٦ قدمًا و ١٠ بوصة	٢٦ قدمًا و ١٠ بوصة	٢٦ قدمًا و ٨ بوصة	٢٥ قدمًا و ٦ بوصة	م
حمل القلب الثابت، مستقيم (مع انحراف الإطارات)	١٦٦٥٣	١٦٩٥٦	١٧٨٨٧	١٧٨٧٢	١٧٠٣٠	١٧٢١٩	١٨٥٣٥	كجم
	٣٦٧٠٤	٣٧٣٧٢	٣٩٤٢٤	٣٩٣٨٩	٣٧٥٣٦	٣٧٩٥١	٤٠٨٥٣	رطل
حمل القلب الثابت، مستقيم (دون انحراف الإطارات)	١٧٩٨٥	١٨٢٥٨	١٩١٩٤	١٩١٧١	١٨٣٤٣	١٨٤٨٣	١٩٨١٦	كجم
	٣٩٦٤٠	٤٠٢٤١	٤٢٣٠٥	٤٢٢٥٣	٤٠٤٢٨	٤٠٧٣٨	٤٣٦٧٥	رطل
حمل القلب الثابت، مفصلي (مع انحراف الإطارات)	١٤٣٠٩	١٤٦١١	١٥٥٠٨	١٥٤٩٦	١٤٦٩٣	١٤٨٩٤	١٦١٨٠	كجم
	٣١٥٣٨	٣٢٢٠٣	٣٤١٨٠	٣٤١٥٤	٣٢٣٨٤	٣٢٨٢٦	٣٥٦٦١	رطل
حمل القلب الثابت، مفصلي (دون انحراف الإطارات)	١٥٦٥٧	١٥٩٣٠	١٦٨٣١	١٦٨١١	١٦٠٢٢	١٦١٧٧	١٧٤٧٧	كجم
	٣٤٥٠٩	٣٥١٠٩	٣٧٠٩٦	٣٧٠٥٣	٣٥٣١٣	٣٥٦٥٤	٣٨٥٢٠	رطل
قوة مقاومة اللف والرفع (S)	١١٨	١٣١	١٥٠	١٥٠	١٢٠	١٣٣	١٥٥	كيلونيوتن
	٢٦٥٣٧	٢٩٥٥٨	٣٣٩٢٢	٣٣٩١٤	٢٧٠٤٥	٣٠٠٤٤	٣٤٩٠٤	رطل من القوة
الوزن أثناء التشغيل*	٢٦٣٩٦	٢٦٢٠٦	٢٥٥٨٢	٢٥٥٧٣	٢٥٨٦٤	٢٥٧٤١	٢٤٧٢١	كجم
	٥٨١٧٦	٥٧٧٥٨	٥٦٣٨٢	٥٦٣٦٢	٥٧٠٠٤	٥٦٧٣٣	٥٤٤٨٥	رطل

*تستند أحمال القلب الثابتة والأوزان التشغيلية الموضحة إلى مواصفات الماكينة المزودة بإطارات Bridgestone 26.5R25 VJL L3 النصف قطرية، والسوائل الكاملة، والمشغل، ونقل الموازنة القياسي، وميزة بدء التشغيل على البارد، ومصدات السير على الطريق، ونظام Product Link، ومحاور النقل/الفتح التفاضلية اليدوية (أمامية/خلفية)، وواقى مجموعة نقل الحركة، ونظام التوجيه الثانوي، وميزة كتم الصوت. † يظهر الرسم التوضيحي بمخططات الأبعاد.

*** يتم توفير مواصفات جرافة الصخور لإطارات Bridgestone 26.5R25 VSDL L5 نصف القطرية.

(S) تم قياسها على مسافة ١٠٠ مم (٤ بوصات) خلف طرف حد القطع مع استخدام مسامير مفصلة الجرافة كمنطقة محور ارتكاز وفقًا للمعيار ISO 14397-2:2007.

(مع انحراف الإطارات) التوافق التام مع معايير ISO 14397-1:2007 الأجزاء من ١ إلى ٦، والتي تتطلب التحقق بنسبة ٢٪ بين الحسابات والاختبارات.

(دون انحراف الإطارات) التوافق مع معايير ISO 14397-1:2007 الأجزاء من ١ إلى ٥.

تتوفر جرافات أخرى وتختلف العروض حسب المنطقة. اتصل بوكيل Cat المحلي لمزيد من التفاصيل.

وصلة الرفع العالي							الوصلة
الأغراض العامة - مثبتة بمسامير							نوع الجرافة
حدود قطع مثبتة بمسامير			حدود قطع مثبتة بمسامير			نوع الحد	
الأطراف	الأسنان والمقاطع	الأسنان والمقاطع	الأطراف	الأسنان والمقاطع	الأسنان والمقاطع		
٤,٢٠	٤,٤٠	٤,٤٠	٤,٠٠	٤,٢٠	٤,٢٠	م ٢	
٥,٥٠	٥,٧٥	٥,٧٥	٥,٢٥	٥,٥٠	٥,٥٠	ياردة ٢	
٤,٦٠	٤,٨٠	٤,٨٠	٤,٤٠	٤,٦٠	٤,٦٠	م ٣	
٦,٠٠	٦,٢٥	٦,٢٥	٥,٧٥	٦,٠٠	٦,٠٠	ياردة ٣	
٣٢٧١	٣٢٧١	٣٢٢٠	٣٢٧١	٣٢٧١	٣٢٢٠	م ٤	
"٨١٠	"٨١٠	١٠ أقدام و ٦ بوصات	"٨١٠	"٨١٠	١٠ أقدام و ٦ بوصات	م ٤	
٣٤١٦	٣٤١٦	٣٥٧٠	٣٤١٢	٣٤١٢	٣٥٦٥	م ٤	
١١ قدمًا و ٢ بوصة	١١ قدمًا و ٢ بوصة	١١ قدمًا و ٨ بوصات	١١ قدمًا و ٢ بوصة	١١ قدمًا و ٢ بوصة	١١ قدمًا و ٨ بوصات	م ٤	
١٤٥٠	١٤٥٠	١٣١٢	١٤٥٥	١٤٥٥	١٣١٧	م ٤	
٤ أقدام و ٩ بوصات	٤ أقدام و ٩ بوصات	٤ أقدام و ٣ بوصات	٤ أقدام و ٩ بوصات	٤ أقدام و ٩ بوصات	٤ أقدام و ٣ بوصات	م ٤	
٣٣٨٩	٣٣٨٩	٣١٨٤	٣٣٩٦	٣٣٩٦	٣١٩١	م ٤	
"١١١	"١١١	١٠ أقدام و ٥ بوصات	"١١١	"١١١	١٠ أقدام و ٥ بوصات	م ٤	
٦٣	٩٣	٩٣	٦٣	٩٣	٩٣	م ٤	
٢,٥ بوصة	٣,٦ بوصة	٣,٦ بوصة	٢,٥ بوصة	٣,٦ بوصة	٣,٦ بوصة	م ٤	
٩٧٢٥	٩٧٢٥	٩٥٠٣	٩٧٣٢	٩٧٣٢	٩٥١١	م ٤	
٣١ قدمًا و ١١ بوصة	٣١ قدمًا و ١١ بوصة	٣١ قدمًا و ٣ بوصات	٣٢ قدمًا و ٠ بوصة	٣٢ قدمًا و ٠ بوصة	٣١ قدمًا و ٣ بوصات	م ٤	
٦٥٧١	٦٥٧١	٦٥٧١	٦٢٧٨	٦٢٧٨	٦٢٧٨	م ٤	
٢١ قدمًا و ٧ بوصات	٢١ قدمًا و ٧ بوصات	٢١ قدمًا و ٧ بوصات	٢٠ قدمًا و ٨ بوصات	٢٠ قدمًا و ٨ بوصات	٢٠ قدمًا و ٨ بوصات	م ٤	
٧٨٣٤	٧٨٣٤	٧٧٣٩	٧٨٣٦	٧٨٣٦	٧٧٤٢	م ٤	
٢٥ قدمًا و ٩ بوصات	٢٥ قدمًا و ٩ بوصات	٢٥ قدمًا و ٥ بوصات	٢٥ قدمًا و ٩ بوصات	٢٥ قدمًا و ٩ بوصات	٢٥ قدمًا و ٥ بوصات	م ٤	
١٧٢١٥	١٧٠٠٦	١٧١٨٥	١٧١٦٩	١٦٩٥٧	١٧١٣٥	كجم	
٣٧٩٤٣	٣٧٤٨٢	٣٧٨٧٦	٣٧٨٤١	٣٧٣٧٤	٣٧٧٦٧	رطل	
١٨٢٣٧	١٨٠٢٩	١٨٢١٠	١٨١٨٠	١٧٩٧٠	١٨١٥٠	كجم	
٤٠١٩٥	٣٩٧٣٧	٤٠١٣٦	٤٠٠٧٠	٣٩٦٠٦	٤٠٠٠٤	رطل	
١٤٩٧١	١٤٧٧٥	١٤٩٥٤	١٤٩٣١	١٤٧٣٣	١٤٩١١	كجم	
٣٢٩٩٦	٣٢٥٦٤	٣٢٩٥٨	٣٢٩٠٩	٣٢٤٧١	٣٢٨٦٥	رطل	
١٦٠٠٧	١٥٨١٣	١٥٩٩٤	١٥٩٥٨	١٥٧٦١	١٥٩٤٢	كجم	
٣٥٢٨٠	٣٤٨٥٢	٣٥٢٥١	٣٥١٧٢	٣٤٧٣٨	٣٥١٣٦	رطل	
٢١٦	٢٠٢	٢٠٤	٢١٥	٢٠١	٢٠٣	كيلونيوتن	
٤٨٦٤٧	٤٥٤٦٢	٤٦٠٤٩	٤٨٣٩٧	٤٥٢٤١	٤٥٨٢٦	رطل من القوة	
٢٤٨٨٤	٢٥٠٤٧	٢٤٩٠٩	٢٤٨٧٩	٢٥٠٤٢	٢٤٩٠٤	كجم	
٥٤٨٤٤	٥٥٢٠٤	٥٤٩٠٠	٥٤٨٣٢	٥٥١٩١	٥٤٨٨٨	رطل	

*تستند أحمال القلب الثابتة والأوزان التشغيلية الموضحة إلى مواصفات الماكينة المزودة بإطارات Bridgestone 26.5R25 VJT L3 النصف قطرية، والسوائل الكاملة، والمشغل، ونقل الموازنة القياسي، وميزة بدء التشغيل على البارد، ومصداق السير على الطريق، ونظام Product Link، ومحاور النقل/الفتح التفاضلية اليدوية (أمامية/خلفية)، وواقى مجموعة نقل الحركة، ونظام التوجيه الثانوي، وميزة كتم الصوت. † يظهر الرسم التوضيحي بمخططات الأبعاد.

***يتم توفير مواصفات جرافة الصخور لإطارات Bridgestone 26.5R25 VSDL L5 نصف القطرية.

(S) تم قياسها على مسافة ١٠٠ مم (٤ بوصات) خلف طرف حد القطع مع استخدام مسامير مفصلة الجرافة كمنطقة محور ارتكاز وفقًا للمعيار ISO 14397-2:2007.

(مع انحراف الإطارات) التوافق التام مع معايير ISO 14397-1:2007 الأجزاء من ١ إلى ٦، والتي تتطلب التحقق بنسبة ٢٪ بين الحسابات والاختبارات.

(دون انحراف الإطارات) التوافق مع معايير ISO 14397-1:2007 الأجزاء من ١ إلى ٥.

تتوفر جرافات أخرى وتختلف العروض حسب المنطقة. اتصل بوكيل Cat المحلي لمزيد من التفاصيل.

مواصفات التشغيل – الجرافات (تتبع)

وصلة الرفع العالي							الوصلة
الأغراض العامة - مُنَبَّتة بمسامير							نوع الجرافة
الأطراف	الأسنان والمقاطع	حدود قطع مُنَبَّتة بمسامير	الأطراف	الأسنان والمقاطع	حدود قطع مُنَبَّتة بمسامير	نوع الحد	
٤,٦٠	٤,٨٠	٤,٨٠	٤,٤٠	٤,٦٠	٤,٦٠	م ^٢	
٦,٠٠	٦,٢٥	٦,٢٥	٥,٧٥	٦,٠٠	٦,٠٠	ياردة ^٢	
٥,١٠	٥,٣٠	٥,٣٠	٤,٨٠	٥,١٠	٥,١٠	م ^٢	
٦,٧٥	٧,٠٠	٧,٠٠	٦,٢٥	٦,٧٥	٦,٧٥	ياردة ^٢	
٣٢٧١	٣٢٧١	٣٢٢٠	٣٢٧١	٣٢٧١	٣٢٢٠	م	
"٨١٠	"٨١٠	١٠ أقدام و٦ بوصات	"٨١٠	"٨١٠	١٠ أقدام و٦ بوصات	قدم/بوصة	
٣٣٤٠	٣٣٤٠	٣٤٩٥	٣٣٧٤	٣٣٧٤	٣٥٢٨	م	
١٠ أقدام و١١ بوصة	١٠ أقدام و١١ بوصة	١١ قدمًا و٥ بوصات	١١ قدمًا و٥ بوصات	١١ قدمًا و٥ بوصات	١١ قدمًا و٦ بوصات	قدم/بوصة	
١٥١٤	١٥١٤	١٣٧٧	١٤٨٥	١٤٨٥	١٣٤٨	م	
٤ أقدام و١١ بوصة	٤ أقدام و١١ بوصة	٤ أقدام و٦ بوصات	٤ أقدام و١٠ بوصات	٤ أقدام و١٠ بوصات	٤ أقدام و٥ بوصات	قدم/بوصة	
٣٤٩٠	٣٤٩٠	٣٢٨٥	٣٤٤٥	٣٤٤٥	٣٢٤٠	م	
١١ قدمًا و٥ بوصات	١١ قدمًا و٥ بوصات	١٠ أقدام و٩ بوصات	١١ قدمًا و٣ بوصات	١١ قدمًا و٣ بوصات	"٧١٠	قدم/بوصة	
٦٣	٩٣	٩٣	٦٣	٩٣	٩٣	م	
٢,٥ بوصة	٣,٦ بوصة	٣,٦ بوصة	٢,٥ بوصة	٣,٦ بوصة	٣,٦ بوصة	بوصة	
٩٨٢٦	٩٨٢٦	٩٦٠٥	٩٧٨١	٩٧٨١	٩٥٦٠	م	
٣٢ أقدام و٣ بوصات	٣٢ أقدام و٣ بوصات	٣١ أقدام و٧ بوصات	٣٢ أقدام و٢ بوصة	٣٢ أقدام و٢ بوصة	٣١ أقدام و٥ بوصات	قدم/بوصة	
٦٣٧٢	٦٣٧٢	٦٣٧٢	٦٥٣٦	٦٥٣٦	٦٥٣٦	م	
٢٠ قدمًا و١١ بوصة	٢٠ قدمًا و١١ بوصة	٢٠ قدمًا و١١ بوصة	٢١ قدمًا و٦ بوصات	٢١ قدمًا و٦ بوصات	٢١ قدمًا و٦ بوصات	قدم/بوصة	
٧٨٦٥	٧٨٦٥	٧٧٧٠	٧٨٥١	٧٨٥١	٧٧٥٦	م	
٢٥ قدمًا و١٠ بوصات	٢٥ قدمًا و١٠ بوصات	٢٥ قدمًا و٦ بوصات	٢٥ قدمًا و١٠ بوصات	٢٥ قدمًا و١٠ بوصات	٢٥ قدمًا و٦ بوصات	قدم/بوصة	
١٨٩٨٦	١٦٩٢٧	١٧١٠٧	١٧٠٩١	١٦٨٧٩	١٧٠٥٨	كجم	
٤١٨٤٥	٣٧٣٠٨	٣٧٧٠٥	٣٧٦٦٨	٣٧٢٠٢	٣٧٥٩٧	رطل	
٢٠٣٢٦	١٧٩٥٩	١٨١٤٢	١٨١١٢	١٧٩٠٣	١٨٠٨٥	كجم	
٤٤٧٩٨	٣٩٥٨٢	٣٩٩٨٥	٣٩٩٢٠	٣٩٤٥٩	٣٩٨٦٠	رطل	
١٦٤٩٨	١٤٧٠٤	١٤٨٨٤	١٤٨٥٣	١٤٦٥٥	١٤٨٣٥	كجم	
٣٦٣٦٣	٣٢٤٠٧	٣٢٨٠٥	٣٢٧٣٦	٣٢٣٠١	٣٢٦٩٦	رطل	
١٧٨٤٠	١٥٧٥٠	١٥٩٣٣	١٥٨٨٩	١٥٦٩٥	١٥٨٧٦	كجم	
٣٩٣١٩	٣٤٧١٤	٣٥١١٧	٣٥٠١٩	٣٤٥٩٢	٣٤٩٩٢	رطل	
٢٠٠	١٨٧	١٩٠	٢٠٧	١٩٤	١٩٦	كيلونيوتن	
٤٥٠٢٨	٤٢٢٢٩	٤٢٧٩٧	٤٦٥٤٨	٤٣٥٨٨	٤٤١٦٥	رطل من القوة	
٢٤٨٦٧	٢٥٠٣٠	٢٤٨٩٢	٢٤٩٣٩	٢٥١٠٢	٢٤٩٦٤	كجم	
٥٤٨٠٦	٥٥١٦٦	٥٤٨٦٢	٥٤٩٦٥	٥٥٣٢٥	٥٥٠٢١	رطل	

*تستند أحمال القلب الثابتة والأوزان التشغيلية الموضحة إلى مواصفات الماكينة المزودة بإطارات Bridgestone 26.5R25 VJT L3 النصف قطرية، والسوائل الكاملة، والمشغل، ونقل الموازنة القياسي، وميزة بدء التشغيل على البار، ومصدات السير على الطريق، ونظام Product Link، ومحاور القفل/الفتح التفاضلية البدوية (أمامية/خلفية)، وواقى مجموعة نقل الحركة، ونظام التوجيه الثانوي، وميزة كتم الصوت. † يظهر الرسم التوضيحي بمحطات الأبعاد.

*** يتم توفير مواصفات جرافة الصخور لإطارات Bridgestone 26.5R25 VSDL L5 نصف القطرية.

(S) تم قياسها على مسافة ١٠٠ مم (٤ بوصات) خلف طرف حد القطع مع استخدام مسامير مفصلة الجرافة كقطعة محور ارتكاز وفقًا للمعيار ISO 14397-2:2007.

(مع انحراف الإطارات) التوافق التام مع معايير ISO 14397-1:2007 الأجزاء من ١ إلى ٦، والتي تتطلب التحقق بنسبة ٢٪ بين الحسابات والاختبارات.

(دون انحراف الإطارات) التوافق مع معايير ISO 14397-1:2007 الأجزاء من ١ إلى ٥.

تتوفر جرافات أخرى وتختلف العروض حسب المنطقة. اتصل بوكيل Cat المحلي لمزيد من التفاصيل.

وصلة الرفع العالي						الوصلة
الأغراض العامة - مُثَبِّتة بمسامير						نوع الجرافة
حدود قطع مُثَبِّتة بمسامير	حدود قطع مُثَبِّتة بمسامير	الأطراف	الأسنان والمقاطع	حدود قطع مُثَبِّتة بمسامير	نوع الحد	
٥,٣٠	٥,١٠	٤,٨٠	٥,٠٠	٥,٠٠	م ^٢	السعة - مقدر
٧,٠٠	٦,٧٥	٦,٢٥	٦,٥٠	٦,٥٠	ياردة ^٢	
٥,٨٠	٥,٦٠	٥,٣٠	٥,٥٠	٥,٥٠	م ^٢	السعة - المقدر عند عامل تعبئة بنسبة ١١٠٪
٧,٥٠	٧,٢٥	٧,٠٠	٧,٢٥	٧,٢٥	ياردة ^٢	
٣٣٥٧	٣٣٥٧	٣٢٧١	٣٢٧١	٣٢٢٠	مم	العرض
١١ قدمًا و ٠ بوصة	١١ قدمًا و ٠ بوصة	"٨'١٠"	"٨'١٠"	١٠ أقدام و ٦ بوصات	قدم/بوصة	
٣٤٤٠	٣٤٦٤	٣٣٢٣	٣٣٢٣	٣٤٧٨	مم	١٦† خلوص التفريغ عند الحد الأقصى للرفع والتفريغ بزاوية ٤٥ درجة
١١ قدمًا و ٣ بوصات	١١ قدمًا و ٤ بوصات	١٠ أقدام و ١٠ بوصات	١٠ أقدام و ١٠ بوصات	١١ قدمًا و ٤ بوصات	قدم/بوصة	
١٤١٨	١٣٩٢	١٥٢٨	١٥٢٨	١٣٩٢	مم	١٧† الوصول عند الحد الأقصى للرفع والتفريغ بزاوية ٤٥ درجة
٤ أقدام و ٧ بوصات	٤ أقدام و ٦ بوصات	٥ أقدام و ٠ بوصة	٥ أقدام و ٠ بوصة	٤ أقدام و ٦ بوصات	قدم/بوصة	
٣٣٥٤	٣٣١٧	٣٥١٣	٣٥١٣	٣٣٠٨	مم	الوصول عند استواء ذراع الرفع واستواء الجرافة
١١ قدمًا و ٠ بوصة	١٠ أقدام و ١٠ بوصات	١١ قدمًا و ٦ بوصات	١١ قدمًا و ٦ بوصات	١٠ أقدام و ١٠ بوصات	قدم/بوصة	
٩٨	١٠٣	٦٣	٩٣	٩٣	مم	أ† عمق الحفر
٣,٨ بوصة	٤ بوصات	٢,٥ بوصة	٣,٦ بوصة	٣,٦ بوصة	بوصة	
٩٦٧٧	٩٦٤٣	٩٨٤٩	٩٨٤٩	٩٦٢٨	مم	١٢† الطول الإجمالي
٩ بوصات	٣١ قدمًا و ٨ بوصات	٣٢ قدمًا و ٤ بوصات	٣٢ قدمًا و ٤ بوصات	٣١ قدمًا و ٨ بوصات	قدم/بوصة	
٦٦٠٥	٦٥٦٩	٦٦٢٥	٦٦٢٥	٦٦٢٥	مم	ب† إجمالي الارتفاع مع وجود الجرافة عند الحد الأقصى للرفع
٢١ قدمًا و ٩ بوصات	٢١ قدمًا و ٧ بوصات	٢١ قدمًا و ٩ بوصات	٢١ قدمًا و ٩ بوصات	٢١ قدمًا و ٩ بوصات	قدم/بوصة	
٧٨٥٥	٧٨٤٥	٧٨٧٢	٧٨٧٢	٧٧٧٧	مم	نصف قطر دائرة خلوص اللودر مع وجود الجرافة عند موضع الحمل
٢٥ قدمًا و ١٠ بوصات	٢٥ قدمًا و ٩ بوصات	٢٥ قدمًا و ١٠ بوصات	٢٥ قدمًا و ١٠ بوصات	٢٥ قدمًا و ٧ بوصات	قدم/بوصة	
١٦٦٩٤	١٦٧٥١	١٧١٨٣	١٦٩٨٥	١٧١٦٦	كجم	حمل القلب الثابت، مستقيم
٣٦٧٩٤	٣٦٩٢١	٣٧٨٧٢	٣٧٤٣٧	٣٧٨٣٥	رطل	(مع انحراف الإطارات)
١٧٧٣٠	١٧٧٨٠	١٨٢١٠	١٨٠١٥	١٨١٩٩	كجم	حمل القلب الثابت، مستقيم
٣٩٠٧٧	٣٩١٨٩	٤٠١٣٦	٣٩٧٠٦	٤٠١١٠	رطل	(دون انحراف الإطارات)
١٤٤٧٤	١٤٥٣٢	١٤٩٤٦	١٤٧٦٢	١٤٩٤٣	كجم	حمل القلب الثابت، مفصلي
٣١٩٠٢	٣٢٠٢٨	٣٢٩٤٢	٣٢٥٣٥	٣٢٩٣٤	رطل	(مع انحراف الإطارات)
١٥٥٢٥	١٥٥٧٦	١٥٩٨٦	١٥٨٠٥	١٥٩٨٨	كجم	حمل القلب الثابت، مفصلي
٣٤٢١٧	٣٤٣٢٩	٣٥٢٣٥	٣٤٨٣٥	٣٥٢٣٩	رطل	(دون انحراف الإطارات)
١٧٩	١٨٤	٢٠٢	١٩٠	١٩٣	كيلونيوتن	قوة مقاومة الف والرفع (S)
٤٠٣٩٩	٤١٤٢٩	٤٥٦٠٥	٤٢٨١١	٤٣٣٧٥	رطل من القوة	
٢٥٢٣٧	٢٥١٩١	٢٤٩٨٠	٢٥١٤٣	٢٥٠٠٥	كجم	الوزن أثناء التشغيل*
٥٥٦٢٢	٥٥٥٢٠	٥٥٠٥٦	٥٥٤١٥	٥٥١١١	رطل	

*تستند أحمال القلب الثابتة والأوزان التشغيلية الموضحة إلى مواصفات الماكينة المزودة بإطارات Bridgestone 26.5R25 VJT L3 النصف قطرية، والسوائل الكاملة، والمشغل، ونقل الموازنة القياسي، وميزة بدء التشغيل على البارد، ومصداق السير على الطريق، ونظام Product Link، ومحاور النقل/الفتح التفاضلية اليدوية (أمامية/خلفية)، وواقى مجموعة نقل الحركة، ونظام التوجيه الثانوي، وميزة كتم الصوت. † يظهر الرسم التوضيحي بمخططات الأبعاد.

***يتم توفير مواصفات جرافة الصخور لإطارات Bridgestone 26.5R25 VSDL L5 نصف القطرية.

(S) تم قياسها على مسافة ١٠٠ مم (٤ بوصات) خلف طرف حد القطع مع استخدام مسمار مفصلة الجرافة كنقطة محور ارتكاز وفقًا للمعيار ISO 14397-2:2007.

(مع انحراف الإطارات) التوافق التام مع معايير ISO 14397-1:2007 الأجزاء من ١ إلى ٦، والتي تتطلب التحقق بنسبة ٢٪ بين الحسابات والاختبارات.

(دون انحراف الإطارات) التوافق مع معايير ISO 14397-1:2007 الأجزاء من ١ إلى ٥.

تتوفر جرافات أخرى وتختلف العروض حسب المنطقة. اتصل بوكيل Cat المحلي لمزيد من التفاصيل.

مواصفات التشغيل – الجرافات (تتبع)

وصلة الرفع العالي			الوصلة	
أغراض عامة – تثبيت بمسامير – تآكل			نوع الجرافة	
نوع الحد	حدود قطع مثبتة بمسامير	حدود قطع مثبتة بمسامير	نوع الحد	الوصلة
السعة - مقدره	٥,٣٠	٥,١٠	م ^٢	
	٧,٢٥	٦,٧٥	ياردة ^٢	
السعة - المقدره عند عامل تعيينه بنسبة ١١٠٪	٥,٨٠	٥,٦٠	م ^٢	
	٧,٥٠	٧,٢٥	ياردة ^٢	
العرض	٣٣٥٧	٣٣٥٧	مم	
	١١ قدمًا و ٠ بوصة	١١ قدمًا و ٠ بوصة	قدم/بوصة	
١٦ † خلوص التفريغ عند الحد الأقصى للرفع والتفريغ بزاوية ٤٥ درجة	٣٤٤٠	٣٤٦٨	مم	
	١١ قدمًا و ٣ بوصات	١١ قدمًا و ٤ بوصات	قدم/بوصة	
١٧ † الوصول عند الحد الأقصى للرفع والتفريغ بزاوية ٤٥ درجة	١٤١٩	١٣٩٥	مم	
	٤ أقدام و ٧ بوصات	٤ أقدام و ٦ بوصات	قدم/بوصة	
الوصول عند استواء ذراع الرفع واستواء الجرافة	٣٣٥٤	٣٣١٧	مم	
	١١ قدمًا و ٠ بوصة	١٠ أقدام و ١٠ بوصات	قدم/بوصة	
أ † عمق الحفر	٩٨	٩٨	مم	
	٣,٨ بوصة	٣,٨ بوصة	بوصة	
١٢ † الطول الإجمالي	٩٦٧٧	٩٦٤٠	مم	
	٣١ قدمًا و ٩ بوصات	٣١ قدمًا و ٨ بوصات	قدم/بوصة	
ب † إجمالي الارتفاع مع وجود الجرافة عند الحد الأقصى للرفع	٦٦١٢	٦٥٧٦	مم	
	٢١ قدمًا و ٩ بوصات	٢١ قدمًا و ٧ بوصات	قدم/بوصة	
نصف قطر دائرة خلوص اللودر مع وجود الجرافة عند موضع الحمل	٧٨٥٤	٧٨٤٢	مم	
	٢٥ قدمًا و ١٠ بوصات	٢٥ قدمًا و ٩ بوصات	قدم/بوصة	
حمل القلب الثابت، مستقيم (مع انحراف الإطارات)	١٦٦٨٤	١٦٧٣٨	كجم	
	٣٦٧٧٢	٣٦٨٩١	رطل	
حمل القلب الثابت، مستقيم (دون انحراف الإطارات)	١٧٧١٩	١٧٧٦٧	كجم	
	٣٩٠٥٤	٣٩١٥٨	رطل	
حمل القلب الثابت، مفصلي (مع انحراف الإطارات)	١٤٤٦٥	١٤٥١٨	كجم	
	٣١٨٨١	٣١٩٩٩	رطل	
حمل القلب الثابت، مفصلي (دون انحراف الإطارات)	١٥٥١٥	١٥٥٦٢	كجم	
	٣٤١٩٥	٣٤٣٠٠	رطل	
قوة مقاومة اللف والرفع (S)	١٧٩	١٨٤	كيلونيوتن	
	٤٠٣٧٨	٤١٤٥٣	رطل من القوة	
الوزن أثناء التشغيل*	٢٥٢٤٣	٢٥٢٠١	كجم	
	٥٥٦٣٥	٥٥٥٤٣	رطل	

*تستند أحمال القلب الثابتة والأوزان التشغيلية الموضحة إلى مواصفات الماكينة المزودة بإطارات Bridgestone 26.5R25 VJT L3 النصف قطرية، والسوائل الكاملة، والمشغل، ونقل الموازنة القياسي، وميزة بدء التشغيل على البارد، ومصدات السير على الطريق، ونظام Product Link، ومحاور النقل/الفتح التفاضلية اليدوية (أمامية/خلفية)، وواقى مجموعة نقل الحركة، ونظام التوجيه الثانوي، وميزة كتم الصوت. † يظهر الرسم التوضيحي بمخططات الأبعاد.

*** يتم توفير مواصفات جرافة الصخور لإطارات Bridgestone 26.5R25 VSDL L5 نصف القطرية.

(S) تم قياسها على مسافة ١٠٠ مم (٤ بوصات) خلف طرف حد القطع مع استخدام مسمار مفصلة الجرافة كنقطة محور ارتكاز وفقًا للمعيار ISO 14397-2:2007.

(مع انحراف الإطارات) التوافق مع معايير ISO 14397-1:2007 الأجزاء من ١ إلى ٦، والتي تتطلب التحقق بنسبة ٢٪ بين الحسابات والاختبارات.

(دون انحراف الإطارات) التوافق مع معايير ISO 14397-1:2007 الأجزاء من ١ إلى ٥.

تتوفر جرافات أخرى وتختلف العروض حسب المنطقة. اتصل بوكيل Cat المحلي لمزيد من التفاصيل.

وصلة الرفع العالي						الوصلة
الأغراض العامة – مثبتة بخطاف – Fusion						نوع الجرافة
الأطراف	الأسنان والمقاطع	حدود قطع مثبتة بمسامير	الأطراف	الأسنان والمقاطع	حدود قطع مثبتة بمسامير	نوع الحد
٤,٢٠	٤,٤٠	٤,٤٠	٤,٠٠	٤,٢٠	٤,٢٠	م ٢
٥,٥٠	٥,٧٥	٥,٧٥	٥,٢٥	٥,٥٠	٥,٥٠	ياردة ٢
٤,٦٠	٤,٨٠	٤,٨٠	٤,٤٠	٤,٦٠	٤,٦٠	م ٣
٦,٠٠	٦,٢٥	٦,٢٥	٥,٧٥	٦,٠٠	٦,٠٠	ياردة ٣
٣٢٧١	٣٢٧١	٣٢٢٠	٣٢٧١	٣٢٧١	٣٢٢٠	م م
"٨١٠	"٨١٠	١٠ أقدام و ٦ بوصات	"٨١٠	"٨١٠	١٠ أقدام و ٦ بوصات	قدم/بوصة
٣٣٨٧	٣٣٨٧	٣٥٤١	٣٣٨٢	٣٣٨٢	٣٥٣٥	م م
"١١١	"١١١	١١ قدمًا و ٧ بوصات	"١١١	"١١١	١١ قدمًا و ٧ بوصات	قدم/بوصة
١٤٨٥	١٤٨٥	١٣٤٧	١٤٩٠	١٤٩٠	١٣٥٢	م م
٤ أقدام و ١٠ بوصات	٤ أقدام و ١٠ بوصات	٤ أقدام و ٥ بوصات	٤ أقدام و ١٠ بوصات	٤ أقدام و ١٠ بوصات	٤ أقدام و ٥ بوصات	قدم/بوصة
٣٤٣٤	٣٤٣٤	٣٢٢٩	٣٤٤١	٣٤٤١	٣٢٣٦	م م
١١ قدمًا و ٣ بوصات	١١ قدمًا و ٣ بوصات	"٧١٠	١١ قدمًا و ٣ بوصات	١١ قدمًا و ٣ بوصات	"٧١٠	قدم/بوصة
٦٣	٩٣	٩٣	٦٣	٩٣	٩٣	م م
٢,٥ بوصة	٣,٦ بوصة	٣,٦ بوصة	٢,٥ بوصة	٣,٦ بوصة	٣,٦ بوصة	بوصة
٩٧٧١	٩٧٧١	٩٥٤٩	٩٧٧٨	٩٧٧٨	٩٥٥٦	م م
٣٢ قدمًا، وبوصة	٣٢ قدمًا، وبوصة	٣١ قدمًا و ٤ بوصات	٣٢ قدمًا، وبوصة	٣٢ قدمًا، وبوصة	٣١ قدمًا، و ٥ بوصات	قدم/بوصة
٦٥٤٦	٦٥٤٦	٦٥٤٦	٦٣٧٧	٦٣٧٧	٦٣٧٧	م م
٢١ قدمًا و ٦ بوصات	٢١ قدمًا و ٦ بوصات	٢١ قدمًا و ٦ بوصات	٢١ قدمًا، وبوصة	٢١ قدمًا، وبوصة	٢١ قدمًا، وبوصة	قدم/بوصة
٧٨٧١	٧٨٧١	٧٧٧٢	٧٨٧٣	٧٨٧٣	٧٧٧٤	م م
٢٥ قدمًا و ١٠ بوصات	٢٥ قدمًا و ١٠ بوصات	٢٥ قدمًا و ٦ بوصات	٢٥ قدمًا و ١٠ بوصات	٢٥ قدمًا و ١٠ بوصات	٢٥ قدمًا و ٧ بوصات	قدم/بوصة
١٦٨١٥	١٦٤٩٥	١٦٦٧٣	١٦٨٠٥	١٦٤٨٩	١٦٦٦٧	كجم
٣٧٠٦٢	٣٦٣٥٥	٣٦٧٤٧	٣٧٠٣٨	٣٦٣٤٢	٣٦٧٣٤	رطل
١٧٨٤١	١٧٥١٠	١٧٦٩١	١٧٨٢٠	١٧٤٩٥	١٧٦٧٥	كجم
٣٩٣٢١	٣٨٥٩٤	٣٨٩٩٢	٣٩٢٧٥	٣٨٥٦٠	٣٨٩٥٧	رطل
١٤٥٨٧	١٤٢٨٠	١٤٤٥٩	١٤٥٨٣	١٤٢٨١	١٤٤٥٩	كجم
٣٢١٥٠	٣١٤٧٤	٣١٨٦٧	٣٢١٤٢	٣١٤٧٦	٣١٨٦٨	رطل
١٥٦٢٧	١٥٣١١	١٥٤٩٢	١٥٦١٤	١٥٣٠٣	١٥٤٨٣	كجم
٣٤٤٤٣	٣٣٧٤٧	٣٤١٤٥	٣٤٤١٣	٣٣٧٢٨	٣٤١٢٦	رطل
٢٠٨	١٩٥	١٩٧	٢٠٧	١٩٤	١٩٧	كيلونيوتن
٤٦٨٨٠	٤٣٨٨٣	٤٤٤٦١	٤٦٦٩١	٤٣٧١٧	٤٤٢٩٤	رطل من القوة
٢٥٢٩٥	٢٥٤٥٨	٢٥٣٢٠	٢٥٢٥٣	٢٥٤١٦	٢٥٢٧٨	كجم
٥٥٧٤٩	٥٦١٠٩	٥٥٨٠٥	٥٥٦٥٧	٥٦٠١٧	٥٥٧١٣	رطل

*تستند أحمال القلب الثابتة والأوزان التشغيلية الموضحة إلى مواصفات الماكينة المزودة بإطارات Bridgestone 26.5R25 VJT L3 النصف قطرية، والسوائل الكاملة، والمشغل، ونقل الموازنة القياسي، وميزة بدء التشغيل على البارد، ومصدات السير على الطريق، ونظام Product Link، ومحاور النقل/الفتح التفاضلية اليدوية (أمامية/خلفية)، وواقى مجموعة نقل الحركة، ونظام التوجيه الثانوي، وميزة كتم الصوت. † يظهر الرسم التوضيحي بمخططات الأبعاد.

*** يتم توفير مواصفات جرافة الصخور لإطارات Bridgestone 26.5R25 VSDL L5 نصف القطرية.

(S) تم قياسها على مسافة ١٠٠ مم (٤ بوصات) خلف طرف حد القطع مع استخدام مسامير مفصلة الجرافة كمنطقة محور ارتكاز وفقًا للمعيار ISO 14397-2:2007.

(مع انحراف الإطارات) التوافق التام مع معايير ISO 14397-1:2007 الأجزاء من ١ إلى ٦، والتي تتطلب التحقق بنسبة ٢٪ بين الحسابات والاختبارات.

(دون انحراف الإطارات) التوافق مع معايير ISO 14397-1:2007 الأجزاء من ١ إلى ٥.

تتوفر جرافات أخرى وتختلف العروض حسب المنطقة. اتصل بوكيل Cat المحلي لمزيد من التفاصيل.

مواصفات التشغيل – الجرافات (تتبع)

وصلة الرفع العالي						الوصلة
الأغراض العامة – مُثَبِّتة بخطاف – Fusion						نوع الجرافة
نوع الحد	حدود قطع مُثَبِّتة بمسامير	الأسنان والمقاطع	الأطراف	حدود قطع مُثَبِّتة بمسامير	الأسنان والمقاطع	نوع الحد
السعة - مقدره	م ^٢	٤,٦٠	٤,٦٠	٤,٦٠	٤,٦٠	٤,٦٠
	ياردة ^٢	٦,٠٠	٦,٠٠	٦,٠٠	٦,٠٠	٦,٠٠
السعة - المقدره عند عامل تعبئة بنسبة ١١٠٪	م ^٢	٥,١٠	٥,١٠	٥,١٠	٥,١٠	٥,١٠
	ياردة ^٢	٦,٧٥	٦,٧٥	٦,٧٥	٦,٧٥	٦,٧٥
العرض	م	٣٢٢٠	٣٢٧١	٣٢٧١	٣٢٧١	٣٢٧١
	قدم/بوصة	١٠ أقدام و ٦ بوصات	"٨١٠"	"٨١٠"	"٨١٠"	١٠ أقدام و ٦ بوصات
١٦ † خلوص التفريغ عند الحد الأقصى للرفع والتفريغ بزواوية ٤٥ درجة	م	٣٤٩٨	٣٣٤٣	٣٣٤٣	٣٣٤٣	٣٣١٦
	قدم/بوصة	١١ قدمًا و ٥ بوصات	١١ أقدام و ١١ بوصة	١١ أقدام و ١١ بوصة	١١ أقدام و ١١ بوصة	١١ أقدام و ١٠ بوصات
١٧ † الوصول عند الحد الأقصى للرفع والتفريغ بزواوية ٤٥ درجة	م	١٣٨٣	١٥٢٠	١٥٢٠	١٥٢٠	١٥٤١
	قدم/بوصة	٤ أقدام و ٦ بوصات	٤ أقدام و ١١ بوصة	٤ أقدام و ١١ بوصة	٤ أقدام و ١١ بوصة	٥ أقدام و ٥ بوصات
الوصول عند استواء ذراع الرفع واستواء الجرافة	م	٣٢٨٦	٣٤٩١	٣٤٩١	٣٤٩١	٣٥٢٦
	قدم/بوصة	١٠ أقدام و ٩ بوصات	١١ قدمًا و ٥ بوصات	١١ قدمًا و ٥ بوصات	١١ قدمًا و ٥ بوصات	١١ قدمًا و ٩ بوصات
أ † عمق الحفر	م	٩٣	٩٣	٩٣	٩٣	٩٣
	بوصة	٣,٦ بوصة	٣,٦ بوصة	٣,٦ بوصة	٣,٦ بوصة	٣,٦ بوصة
١٢ † الطول الإجمالي	م	٩٦٠٦	٩٨٢٧	٩٨٢٧	٩٨٢٧	٩٨٦٢
	قدم/بوصة	٣١ قدمًا، و ٧ بوصات	٣٢ قدمًا، و ٣ بوصات	٣٢ قدمًا، و ٣ بوصات	٣٢ قدمًا، و ٣ بوصات	٣٢ قدمًا و ٩ بوصات
ب † إجمالي الارتفاع مع وجود الجرافة عند الحد الأقصى للرفع	م	٦٥٥١	٦٥٥١	٦٥٥١	٦٥٥١	٦٦١١
	قدم/بوصة	٢١ قدمًا و ٩ بوصات	٢١ قدمًا و ٦ بوصات	٢١ قدمًا و ٦ بوصات	٢١ قدمًا و ٦ بوصات	٢١ قدمًا و ٩ بوصات
نصف قطر دائرة خلوص اللودر مع وجود الجرافة عند موضع الحمل	م	٧٧٩٠	٧٨٩٠	٧٨٩٠	٧٨٩٠	٧٩٠١
	قدم/بوصة	٢٥ قدمًا و ٧ بوصات	٢٥ قدمًا و ١١ بوصة	٢٥ قدمًا و ١١ بوصة	٢٥ قدمًا و ١١ بوصة	٢٦ قدمًا و ١١ بوصة
حمل القلب الثابت، مستقيم (مع انحراف الإطارات)	كجم	١٦٥٥١	١٦٣٧٢	١٦٦٨٨	١٦٦٨٨	١٦٦٩٣
	رطل	٣٦٤٧٩	٣٦٠٨٥	٣٦٧٨١	٣٦٧٨١	٣٦٧٩٣
حمل القلب الثابت، مستقيم (دون انحراف الإطارات)	كجم	١٧٥٧٠	١٧٣٨٩	١٧٧١٤	١٧٧١٤	١٧٧٢٦
	رطل	٣٨٧٢٦	٣٨٣٢٦	٣٩٠٤٢	٣٩٠٤٢	٣٩٠٦٨
حمل القلب الثابت، مفصلي (مع انحراف الإطارات)	كجم	١٤٣٤٣	١٤١٦٤	١٤٤٦٧	١٤٤٦٧	١٤٤٧١
	رطل	٣١٦١٣	٣١٢١٩	٣١٨٨٥	٣١٨٨٥	٣١٨٩٥
حمل القلب الثابت، مفصلي (دون انحراف الإطارات)	كجم	١٥٣٧٨	١٥١٩٦	١٥٥٠٨	١٥٥٠٨	١٥٥١٩
	رطل	٣٣٨٩٣	٣٣٤٩٣	٣٤١٨٠	٣٤١٨٠	٣٤٢٠٤
قوة مقاومة الف والرفع (S)	كيلونيوتن	١٨٩	١٨٧	١٩٩	١٩٩	١٩٤
	رطل من القوة	٤٢٦٦٤	٤٢٠٩٥	٤٤٨٨٥	٤٤٨٨٥	٤٣٧٦٢
الوزن أثناء التشغيل*	كجم	٢٥٣٧٩	٢٥٥١٧	٢٥٣٥٤	٢٥٣٥٤	٢٥٣٤٩
	رطل	٥٥٩٣٤	٥٦٢٣٨	٥٥٨٧٩	٥٥٨٧٩	٥٥٨٦٨

*تستند أحمال القلب الثابتة والأوزان التشغيلية الموضحة إلى مواصفات الماكينة المزودة بإطارات Bridgestone 26.5R25 VJT L3 النصف قطرية، والسوائل الكاملة، والمشغل، ونقل الموازنة القياسي، وميزة بدء التشغيل على البارد، ومصدات السير على الطريق، ونظام Product Link، ومحاور القفل/الفتح التفاضلية اليدوية (أمامية/خلفية)، وواقى مجموعة نقل الحركة، ونظام التوجيه الثانوي، وميزة كتم الصوت. † يظهر الرسم التوضيحي بمحطات الأبعاد.

***يتم توفير مواصفات جرافة الصخور لإطارات Bridgestone 26.5R25 VSDL L5 نصف القطرية.

(S) تم قياسها على مسافة ١٠٠ مم (٤ بوصات) خلف طرف حد القطع مع استخدام مسامير مفصلة الجرافة كقطعة محور ارتكاز وفقًا للمعيار ISO 14397-2:2007.

(مع انحراف الإطارات) التوافق التام مع معايير ISO 14397-1:2007 الأجزاء من ١ إلى ٦، والتي تتطلب التحقق بنسبة ٢٪ بين الحسابات والاختبارات.

(دون انحراف الإطارات) التوافق مع معايير ISO 14397-1:2007 الأجزاء من ١ إلى ٥.

تتوفر جرافات أخرى وتختلف العروض حسب المنطقة. اتصل بوكيل Cat المحلي لمزيد من التفاصيل.

وصلة الرفع العالي		وصلة الرفع العالي				نوع الجرافة
الأغراض العامة – مثبتة بخطاف – Volvo كبيرة		الأغراض العامة – مثبتة بخطاف – Fusion				نوع الحد
حدود قطع مثبتة بمسامير	حدود قطع مثبتة بمسامير	الأطراف	الأسنان والمقاطع	حدود قطع مثبتة بمسامير	م	
٤,٤٠	٤,٠٠	٤,٨٠	٥,٠٠	٥,٠٠	٣	السعة - مقدر
٥,٧٥	٥,٢٥	٦,٢٥	٦,٥٠	٦,٥٠	ياردة ^٢	
٤,٨٠	٤,٤٠	٥,٣٠	٥,٥٠	٥,٥٠	٣	السعة - المقدر عند عامل تعبئة بنسبة ١١٠٪
٦,٢٥	٥,٧٥	٧,٠٠	٧,٢٥	٧,٢٥	ياردة ^٢	
٣٢٢٠	٣٢٢٠	٣٢٧١	٣٢٧١	٣٢٢٠	مم	العرض
١٠ أقدام و ٦ بوصات	١٠ أقدام و ٦ بوصات	"٨'١٠"	"٨'١٠"	١٠ أقدام و ٦ بوصات	قدم/بوصة	
٣٤٠٥	٣٤٦٩	٣٢٩٢	٣٢٩٢	٣٤٤٧	مم	١٦ † خلوص التفريغ عند الحد الأقصى للرفع والتفريغ بزواوية ٤٥ درجة
١١ قدمًا و ٢ بوصة	١١ قدمًا و ٤ بوصات	١٠ أقدام و ٩ بوصات	١٠ أقدام و ٩ بوصات	١١ قدمًا و ٣ بوصات	قدم/بوصة	
١٥٠٦	١٤٥٩	١٥٦١	١٥٦١	١٤٢٥	مم	١٧ † الوصول عند الحد الأقصى للرفع والتفريغ بزواوية ٤٥ درجة
٤ أقدام و ١١ بوصة	٤ أقدام و ٩ بوصات	٥ أقدام و ١ بوصة	٥ أقدام و ١ بوصة	٤ أقدام و ٨ بوصات	قدم/بوصة	
٣٤٣٨	٣٣٥٨	٣٥٥٨	٣٥٥٨	٣٣٥٣	مم	الوصول عند استواء ذراع الرفع واستواء الجرافة
١١ قدمًا و ٣ بوصات	١١ قدمًا و ٠ بوصة	١١ قدمًا و ٨ بوصات	١١ قدمًا و ٨ بوصات	١١ قدمًا و ٠ بوصة	قدم/بوصة	
٨٧	٨٧	٦٣	٩٣	٩٣	مم	أ † عمق الحفر
٣,٤ بوصة	٣,٤ بوصة	٢,٥ بوصة	٣,٦ بوصة	٣,٦ بوصة	بوصة	
٩٧٥٤	٩٦٧٤	٩٨٩٥	٩٨٩٥	٩٦٧٣	مم	١٢ † الطول الإجمالي
٣٢ قدمًا، وبوصة	٣١ قدمًا، و ٩ بوصات	٣٢ قدمًا، و ٦ بوصات	٣٢ قدمًا، و ٦ بوصات	٣١ قدمًا، و ٩ بوصات	قدم/بوصة	
٦٦٦٠	٦٥٤٢	٦٦٣٦	٦٦٣٦	٦٦٣٦	مم	ب † إجمالي الارتفاع مع وجود الجرافة عند الحد الأقصى للرفع
٢١ قدمًا و ١١ بوصة	٢١ قدمًا و ٦ بوصات	٢١ قدمًا و ١٠ بوصات	٢١ قدمًا و ١٠ بوصات	٢١ قدمًا و ١٠ بوصات	قدم/بوصة	
٧٨٢٣	٧٧٩٧	٧٩١٢	٧٩١٢	٧٨١٢	مم	نصف قطر دائرة خلوص اللودر مع وجود الجرافة عند موضع الحمل
٢٥ قدمًا و ٨ بوصات	٢٥ قدمًا و ٧ بوصات	٢٦ قدمًا و ٠ بوصة	٢٦ قدمًا و ٠ بوصة	٢٥ قدمًا و ٨ بوصات	قدم/بوصة	
١٥٥٦٧	١٥٦٨٢	١٦٥٨٦	١٦٢٧١	١٦٤٥٢	كجم	حمل القلب الثابت، مستقيم
٣٤٣١٠	٣٤٥٦٤	٣٦٥٥٥	٣٥٨٦٣	٣٦٢٦١	رطل	(مع انحراف الإطارات)
١٦٥٤١	١٦٦٤١	١٧٦٢١	١٧٢٩٨	١٧٤٨١	كجم	حمل القلب الثابت، مستقيم
٣٦٤٥٨	٣٦٦٧٨	٣٨٨٣٨	٣٨١٢٦	٣٨٥٢٩	رطل	(دون انحراف الإطارات)
١٣٤٥٣	١٣٥٦٩	١٤٣٦٤	١٤٠٦٣	١٤٢٤٣	كجم	حمل القلب الثابت،
٢٩٦٥١	٢٩٩٠٧	٣١٦٥٨	٣٠٩٩٥	٣١٣٩٣	رطل	مفصلي (مع انحراف الإطارات)
١٤٤٤٤	١٤٥٤٦	١٥٤١٤	١٥١٠٤	١٥٢٨٧	كجم	حمل القلب الثابت، مفصلي
٣١٨٣٦	٣٢٠٥٩	٣٣٩٧٤	٣٣٢٩١	٣٣٦٩٤	رطل	(دون انحراف الإطارات)
١٧٣	١٨٢	١٨٩	١٧٨	١٨٠	كيلونيوتن	قوة مقاومة اللف والرفع (S)
٣٨٨٨٥	٤١٠٨٩	٤٢٦٧٢	٤٠١٠١	٤٠٦٥٨	رطل من القوة	
٢٥٥٩١	٢٥٤٨٥	٢٥٤٣٩	٢٥٦٠٢	٢٥٤٦٥	كجم	الوزن أثناء التشغيل*
٥٦٤٠٣	٥٦١٦٩	٥٦٠٦٨	٥٦٤٢٧	٥٦١٢٣	رطل	

*تستند أحمال القلب الثابتة والأوزان التشغيلية الموضحة إلى مواصفات الماكينة المزودة بإطارات Bridgestone 26.5R25 VJT L3 النصف قطرية، والسوائل الكاملة، والمشغل، وتقل الموازنة القياسية، وميزة بدء التشغيل على البارد، ومصدات السير على الطريق، ونظام Product Link، ومحاور النقل/الفتح التفاضلية اليدوية (أمامية/خلفية)، وواقى مجموعة نقل الحركة، ونظام التوجيه الثانوي، وميزة كتم الصوت. † يظهر الرسم التوضيحي بمخططات الأبعاد.

***يتم توفير مواصفات جرافة الصخور لإطارات Bridgestone 26.5R25 VSDL L5 نصف القطرية.

(S) تم قياسها على مسافة ١٠٠ مم (٤ بوصات) خلف طرف حد القطع مع استخدام مسمار مفصلة الجرافة كنقطة محور ارتكاز وفقًا للمعيار ISO 14397-2:2007.

(مع انحراف الإطارات) التوافق مع معايير ISO 14397-1:2007 الأجزاء من ١ إلى ٦، والتي تتطلب التحقق بنسبة ٢٪ بين الحسابات والاختبارات.

(دون انحراف الإطارات) التوافق مع معايير ISO 14397-1:2007 الأجزاء من ١ إلى ٥.

تتوفر جرافات أخرى وتختلف العروض حسب المنطقة. اتصل بوكيل Cat المحلي لمزيد من التفاصيل.

مواصفات التشغيل – الجرافات (تتبع)

وصلة الرفع العالي							الوصلة
أرضية مستوية – مثبتة بمسامير							نوع الجرافة
الأطراف	الأسنان والمقاطع	حدود قطع مثبتة بمسامير	الأطراف	الأسنان والمقاطع	حدود قطع مثبتة بمسامير	نوع الحد	
٤,٦٠	٤,٨٠	٤,٨٠	٤,٤٠	٤,٦٠	٤,٦٠	م ٢	
٦,٠٠	٦,٢٥	٦,٢٥	٥,٧٥	٦,٠٠	٦,٠٠	ياردة ٢	
٥,١٠	٥,٣٠	٥,٣٠	٤,٨٠	٥,١٠	٥,١٠	م ٣	
٦,٧٥	٧,٠٠	٧,٠٠	٦,٢٥	٦,٧٥	٦,٧٥	ياردة ٣	
٣٢٧١	٣٢٧١	٣٢٢٠	٣٢٧١	٣٢٧١	٣٢٢٠	م م	
"٨١٠	"٨١٠	١٠ أقدام و ٦ بوصات	"٨١٠	"٨١٠	١٠ أقدام و ٦ بوصات	قدم/بوصة	
٣٢٧٧	٣٢٧٧	٣٤٣٩	٣٢٩٨	٣٢٩٨	٣٤٦١	م م	
١٠ أقدام و ٩ بوصات	١٠ أقدام و ٩ بوصات	١١ قدمًا و ٣ بوصات	١٠ أقدام و ٩ بوصات	١٠ أقدام و ٩ بوصات	١١ قدمًا و ٤ بوصات	قدم/بوصة	
١٤١٩	١٤١٩	١٢٩٢	١٣٩٨	١٣٩٨	١٢٧١	م م	
٤ أقدام و ٧ بوصات	٤ أقدام و ٧ بوصات	٤ أقدام و ٢ بوصة	٤ أقدام و ٧ بوصات	٤ أقدام و ٧ بوصات	٤ أقدام و ٢ بوصة	قدم/بوصة	
٣٤٨٥	٣٤٨٥	٣٢٨٠	٣٤٥٥	٣٤٥٥	٣٢٥٠	م م	
١١ قدمًا و ٥ بوصات	١١ قدمًا و ٥ بوصات	١٠ أقدام و ٩ بوصات	١١ قدمًا و ٤ بوصات	١١ قدمًا و ٤ بوصات	"٧١٠	قدم/بوصة	
٦٣	٩٣	٩٣	٦٣	٩٣	٩٣	م م	
٢,٥ بوصة	٣,٦ بوصة	٣,٦ بوصة	٢,٥ بوصة	٣,٦ بوصة	٣,٦ بوصة	بوصة	
٩٨٢١	٩٨٢١	٩٦٠٠	٩٧٩١	٩٧٩١	٩٥٧٠	م م	
٣٢ قدمًا و ٣ بوصات	٣٢ قدمًا و ٣ بوصات	٣١ قدمًا و ٦ بوصات	٣٢ قدمًا و ٢ بوصة	٣٢ قدمًا و ٢ بوصة	٣١ قدمًا و ٥ بوصات	قدم/بوصة	
٦٥٣٤	٦٥٣٤	٦٥٣٤	٦٥٠٣	٦٥٠٣	٦٤٩٩	م م	
٢١ قدمًا و ٦ بوصات	٢١ قدمًا و ٦ بوصات	٢١ قدمًا و ٦ بوصات	٢١ قدمًا و ٤ بوصات	٢١ قدمًا و ٤ بوصات	٢١ قدمًا و ٤ بوصات	قدم/بوصة	
٧٨٦٣	٧٨٦٣	٧٧٦٨	٧٨٥٤	٧٨٥٤	٧٧٥٩	م م	
٢٥ قدمًا و ١٠ بوصات	٢٥ قدمًا و ١٠ بوصات	٢٥ قدمًا و ٦ بوصات	٢٥ قدمًا و ١٠ بوصات	٢٥ قدمًا و ١٠ بوصات	٢٥ قدمًا و ٦ بوصات	قدم/بوصة	
١٦٩٨٧	١٦٧٩٠	١٦٩٧٠	١٧١٣٩	١٦٨٢٧	١٦٩٣٦	كجم	
٣٧٤٤٠	٣٧٠٠٧	٣٧٤٠٢	٣٧٧٧٦	٣٧٠٨٨	٣٧٣٢٨	رطل	
١٧٩٩٨	١٧٨٠٣	١٧٩٨٥	١٨١٥٥	١٧٨٣٤	١٧٩٤١	كجم	
٣٩٦٦٩	٣٩٢٣٩	٣٩٦٤٠	٤٠٠١٣	٣٩٣٠٧	٣٩٥٤٣	رطل	
١٤٧٦١	١٤٥٧٧	١٤٧٥٧	١٤٩١٣	١٤٦١٥	١٤٧٣٠	كجم	
٣٢٥٣٤	٣٢١٢٩	٣٢٥٢٥	٣٢٨٦٩	٣٢٢١١	٣٢٤٦٦	رطل	
١٥٧٨٧	١٥٦٠٦	١٥٧٨٨	١٥٩٤٤	١٥٦٣٨	١٥٧٥١	كجم	
٣٤٧٩٥	٣٤٣٩٦	٣٤٧٩٧	٣٥١٤١	٣٤٤٦٦	٣٤٧١٦	رطل	
٢٠١	١٨٨	١٩١	٢٠٥	١٩٢	١٩٥	كيلونيوتن	
٤٥١٨٠	٤٢٣٦٤	٤٢٩٣٤	٤٦٢٢٩	٤٣٣٠٣	٤٣٨٦١	رطل من القوة	
٢٤٩٤٧	٢٥١١٠	٢٤٩٧٢	٢٤٩١٣	٢٥٠٧٦	٢٤٩٥٦	كجم	
٥٤٩٨٣	٥٥٣٤٢	٥٥٠٣٩	٥٤٩٠٧	٥٥٢٦٧	٥٥٠٠٣	رطل	

*تستند أحمال القلب الثابتة والأوزان التشغيلية الموضحة إلى مواصفات الماكينة المزودة بإطارات Bridgestone 26.5R25 VJT L3 النصف قطرية، والسوائل الكاملة، والمشغل، ونقل الموازنة القياسي، وميزة بدء التشغيل على البارد، ومصداق السير على الطريق، ونظام Product Link، ومحاور النقل/الفتح التفاضلية اليدوية (أمامية/خلفية)، وواقى مجموعة نقل الحركة، ونظام التوجيه الثانوي، وميزة كتم الصوت.

† يظهر الرسم التوضيحي بمخططات الأبعاد.

*** يتم توفير مواصفات جرافة الصخور لإطارات Bridgestone 26.5R25 VSDL L5 نصف القطرية.

(S) تم قياسها على مسافة ١٠٠ مم (٤ بوصات) خلف طرف حد القطع مع استخدام مسامير مفصلة الجرافة كمنطقة محور ارتكاز وفقًا للمعيار ISO 14397-2:2007.

(مع انحراف الإطارات) التوافق التام مع معايير ISO 14397-1:2007 الأجزاء من ١ إلى ٦، والتي تتطلب التحقق بنسبة ٢٪ بين الحسابات والاختبارات.

(دون انحراف الإطارات) التوافق مع معايير ISO 14397-1:2007 الأجزاء من ١ إلى ٥.

تتوفر جرافات أخرى وتختلف العروض حسب المنطقة. اتصل بوكيل Cat المحلي لمزيد من التفاصيل.

وصلة الرفع العالي							الوصلة
أرضية مستوية – مثبتة بمسامير							نوع الجرافة
الأطراف	الأسنان والمقاطع	حدود قطع مثبتة بمسامير	الأطراف	الأسنان والمقاطع	حدود قطع مثبتة بمسامير	نوع الحد	
٥,٠٠	٥,٢٠	٥,٢٠	٤,٨٠	٥,٠٠	٥,٠٠	م ٢	
٦,٥٠	٦,٧٥	٦,٧٥	٦,٢٥	٦,٥٠	٦,٥٠	ياردة ٢	
٥,٥٠	٥,٧٠	٥,٧٠	٥,٣٠	٥,٥٠	٥,٥٠	م ٣	
٧,٢٥	٧,٥٠	٧,٥٠	٧,٠٠	٧,٢٥	٧,٢٥	ياردة ٣	
٣٢٧١	٣٢٧١	٣٢٢٠	٣٢٧١	٣٢٧١	٣٢٢٠	م م	
"٨١٠	"٨١٠	١٠ أقدام و٦ بوصات	"٨١٠	"٨١٠	١٠ أقدام و٦ بوصات	قدم/بوصة	
٣٢٢٧	٣٢٢٧	٣٣٩٠	٣٢٤٨	٣٢٤٨	٣٤١١	م م	
"٧١٠	"٧١٠	"١١١	"٧١٠	"٧١٠	١١ قدمًا و٢ بوصة	قدم/بوصة	
١٤٦٨	١٤٦٨	١٣٤٢	١٤٤٧	١٤٤٧	١٣٢٠	م م	
٤ أقدام و٩ بوصات	٤ أقدام و٩ بوصات	٤ أقدام و٤ بوصات	٤ أقدام و٨ بوصات	٤ أقدام و٨ بوصات	٤ أقدام و٤ بوصات	قدم/بوصة	
٣٥٥٥	٣٥٥٥	٣٣٥٠	٣٥٢٥	٣٥٢٥	٣٣٢٠	م م	
١١ قدمًا و٧ بوصات	١١ قدمًا و٧ بوصات	١٠ أقدام و١١ بوصة	١١ قدمًا و٦ بوصات	١١ قدمًا و٦ بوصات	١٠ أقدام و١٠ بوصات	قدم/بوصة	
٦٣	٩٣	٩٣	٦٣	٩٣	٩٣	م م	
٢,٥ بوصة	٣,٦ بوصة	٣,٦ بوصة	٢,٥ بوصة	٣,٦ بوصة	٣,٦ بوصة	بوصة	
٩٨٩١	٩٨٩١	٩٦٧٠	٩٨٦١	٩٨٦١	٩٦٤٠	م م	
٣٢ قدمًا و٦ بوصات	٣٢ قدمًا و٦ بوصات	٣١ قدمًا و٩ بوصات	٣٢ قدمًا و٥ بوصات	٣٢ قدمًا و٥ بوصات	٣١ قدمًا و٨ بوصات	قدم/بوصة	
٦٦٠٥	٦٦٠٥	٦٦٠٥	٦٥٦٣	٦٥٦٣	٦٥٦٣	م م	
٢١ قدمًا و٩ بوصات	٢١ قدمًا و٩ بوصات	٢١ قدمًا و٩ بوصات	٢١ قدمًا و٧ بوصات	٢١ قدمًا و٧ بوصات	٢١ قدمًا و٧ بوصات	قدم/بوصة	
٧٨٨٥	٧٨٨٥	٧٧٨٩	٧٨٧٦	٧٨٧٦	٧٧٨٠	م م	
٢٥ قدمًا و١١ بوصة	٢٥ قدمًا و١١ بوصة	٢٥ قدمًا و٧ بوصات	٢٥ قدمًا و١١ بوصة	٢٥ قدمًا و١١ بوصة	٢٥ قدمًا و٧ بوصات	قدم/بوصة	
١٧٠٠٣	١٦٦٩٧	١٦٨٧٨	١٧٠٢٩	١٦٧٣٦	١٦٩١٦	كجم	
٣٧٤٧٥	٣٦٨٠٢	٣٧٢٠٠	٣٧٥٣٣	٣٦٨٨٦	٣٧٢٨٣	رطل	
١٨٠٣٨	١٧٧٢٤	١٧٩٠٨	١٨٠٥٧	١٧٧٥٧	١٧٩٣٩	كجم	
٣٩٧٥٦	٣٩٠٦٥	٣٩٤٦٩	٣٩٧٩٩	٣٩١٣٦	٣٩٥٣٩	رطل	
١٤٧٧٥	١٤٤٨٣	١٤٦٦٤	١٤٨٠٢	١٤٥٢٢	١٤٧٠٢	كجم	
٣٢٥٦٦	٣١٩٢٢	٣٢٣٢١	٣٢٦٢٥	٣٢٠٠٧	٣٢٤٠٥	رطل	
١٥٨٢٥	١٥٥٢٥	١٥٧٠٩	١٥٨٤٥	١٥٥٥٨	١٥٧٤١	كجم	
٣٤٨٨٠	٣٤٢١٩	٣٤٦٢٣	٣٤٩٢٤	٣٤٢٩١	٣٤٦٩٤	رطل	
١٩٠	١٧٩	١٨١	١٩٥	١٨٣	١٨٥	كيلونيوتن	
٤٢٨٧٧	٤٠٢٩٠	٤٠٨٤٨	٤٣٨٣٧	٤١١٥٦	٤١٧١٨	رطل من القوة	
٢٥٠٣٢	٢٥١٩٥	٢٥٠٥٧	٢٤٩٩٧	٢٥١٦٠	٢٥٠٢٢	كجم	
٥٥١٦٩	٥٥٥٢٩	٥٥٢٢٥	٥٥٠٩٣	٥٥٤٥٢	٥٥١٤٨	رطل	

*تستند أحمال القلب الثابتة والأوزان التشغيلية الموضحة إلى مواصفات الماكينة المزودة بإطارات Bridgestone 26.5R25 VJT L3 النصف قطرية، والسوائل الكاملة، والمشغل، ونقل الموازنة القياسي، وميزة بدء التشغيل على البارد، ومصدات السير على الطريق، ونظام Product Link، ومحاور النقل/الفتح التفاضلية اليدوية (أمامية/خلفية)، وواقى مجموعة نقل الحركة، ونظام التوجيه الثانوي، وميزة كتم الصوت. † يظهر الرسم التوضيحي بمخططات الأبعاد.

***يتم توفير مواصفات جرافة الصخور لإطارات Bridgestone 26.5R25 VSDL L5 نصف القطرية.

(S) تم قياسها على مسافة ١٠٠ مم (٤ بوصات) خلف طرف حد القطع مع استخدام مسامير مفصلة الجرافة كقطة محور ارتكاز وفقًا للمعيار ISO 14397-2:2007.

(مع انحراف الإطارات) التوافق التام مع معايير ISO 14397-1:2007 الأجزاء من ١ إلى ٦، والتي تتطلب التحقق بنسبة ٢٪ بين الحسابات والاختبارات.

(دون انحراف الإطارات) التوافق مع معايير ISO 14397-1:2007 الأجزاء من ١ إلى ٥.

تتوفر جرافات أخرى وتختلف العروض حسب المنطقة. اتصل بوكيل Cat المحلي لمزيد من التفاصيل.

مواصفات التشغيل – الجرافات (تَبَع)

وصلة الرفع العالي						الوصلة
أرضية مستوية – مثبتة بمسامير – BGE – قياسية – FMT			أرضية مستوية – مثبتة بمسامير – BGE – قياسية			نوع الجرافة
الأطراف	الأطراف	الأطراف	حدود قطع مُثَبِّتة بمسامير	حدود قطع مُثَبِّتة بمسامير	حدود قطع مُثَبِّتة بمسامير	نوع الحد
٥,٠٠	٤,٨٠	٤,٤٠	٥,٠٠	٤,٨٠	٤,٦٠	م ٣
٦,٥٠	٦,٢٥	٥,٧٥	٦,٥٠	٦,٢٥	٦,٠٠	ياردة ^٢
٥,٥٠	٥,٣٠	٤,٨٠	٥,٥٠	٥,٣٠	٥,١٠	م ٢
٧,٢٥	٧,٠٠	٦,٢٥	٧,٢٥	٧,٠٠	٦,٧٥	ياردة ^٢
٣٣١٢	٣٣١٢	٣٣١٢	٣٢٣٨	٣٢٢٠	٣٢٢٠	م
١٠ أقدام و ١٠ بوصات	١٠ أقدام و ١٠ بوصات	١٠ أقدام و ١٠ بوصات	"٧١٠"	١٠ أقدام و ٦ بوصات	١٠ أقدام و ٦ بوصات	قدم/بوصة
٣٢٤٩	٣٢٧١	٣٣١٦	٣٤١١	٣٤٣٩	٣٤٥٧	م
"٧١٠"	"٨١٠"	١٠ أقدام و ١٠ بوصات	١١ قدمًا و ٢ بوصة	١١ قدمًا و ٣ بوصات	١١ قدمًا و ٤ بوصات	قدم/بوصة
١٥١٥	١٤٩٤	١٤٤٨	١٣٢٠	١٢٩٢	١٢٧٤	م
٤ أقدام و ١١ بوصة	٤ أقدام و ١٠ بوصات	٤ أقدام و ٩ بوصات	٤ أقدام و ٤ بوصات	٤ أقدام و ٢ بوصة	٤ أقدام و ٢ بوصة	قدم/بوصة
٣٥٧٢	٣٥٤٢	٣٤٧٧	٣٣٢٠	٣٢٨٠	٣٢٥٥	م
١١ قدمًا و ٨ بوصات	١١ قدمًا و ٧ بوصات	١١ قدمًا و ٤ بوصات	١٠ أقدام و ١٠ بوصات	١٠ أقدام و ٩ بوصات	"٨١٠"	قدم/بوصة
٦٨	٦٨	٦٨	٩٣	٩٣	٩٣	م
٢,٦ بوصة	٢,٦ بوصة	٢,٦ بوصة	٣,٦ بوصة	٣,٦ بوصة	٣,٦ بوصة	بوصة
٩٨٧٦	٩٨٤٦	٩٧٨١	٩٦٤٠	٩٦٠٠	٩٥٧٥	م
٣٢ قدمًا و ٥ بوصات	٣٢ قدمًا و ٤ بوصات	٣٢ قدمًا و ٢ بوصة	٣١ قدمًا و ٨ بوصات	٣١ قدمًا و ٦ بوصات	٣١ قدمًا و ٥ بوصات	قدم/بوصة
٦٥٩٩	٦٥٩٩	٦٥٣٨	٦٥٥٤	٦٥٢٨	٦٥٣٨	م
٢١ قدمًا و ٨ بوصات	٢١ قدمًا و ٨ بوصات	٢١ قدمًا و ٦ بوصات	٢١ قدمًا و ٧ بوصات	٢١ قدمًا و ٥ بوصات	٢١ قدمًا و ٦ بوصات	قدم/بوصة
٧٨٩٠	٧٨٨١	٧٨٦٠	٧٧٨٨	٧٧٦٨	٧٧٦١	م
٢٥ قدمًا و ١١ بوصة	٢٥ قدمًا و ١١ بوصة	٢٥ قدمًا و ١٠ بوصات	٢٥ قدمًا و ٧ بوصات	٢٥ قدمًا و ٦ بوصات	٢٥ قدمًا و ٦ بوصات	قدم/بوصة
١٦٣٢٩	١٦٤٢٧	١٦٣١٠	١٦٢٩٠	١٦٣٦٢	١٦١٨٦	كجم
٣٥٩٩٠	٣٦٢٠٦	٣٥٩٤٨	٣٥٩٠٤	٣٦٠٦١	٣٥٦٧٤	رطل
١٧٣٤٧	١٧٤٤٤	١٧٢٩١	١٧٢٩٥	١٧٣٦٠	١٧١٦٢	كجم
٣٨٢٣٤	٣٨٤٤٧	٣٨١١١	٣٨١١٨	٣٨٢٦٣	٣٧٨٢٥	رطل
١٤١١٠	١٤٢٠٥	١٤١١٤	١٤٠٨٥	١٤١٥٦	١٤٠٠٤	كجم
٣١٠٩٩	٣١٣٠٩	٣١١٠٨	٣١٠٤٤	٣١٢٠١	٣٠٨٦٥	رطل
١٥١٤٣	١٥٢٣٧	١٥١١٢	١٥١٠٥	١٥١٧١	١٤٩٩٦	كجم
٣٣٣٧٦	٣٣٥٨٤	٣٣٣٠٨	٣٣٢٩٣	٣٣٤٣٧	٣٣٠٥٢	رطل
١٩٠	١٩٥	٢٠٤	١٨٣	١٨٩	١٩٢	كيلونيوتن
٤٢٨٢٥	٤٣٨٣٤	٤٦٠٢٢	٤١٢٩٧	٤٢٤٩٥	٤٣٢١٠	رطل من القوة
٢٥٥٨٨	٢٥٥١٦	٢٥٤٦٠	٢٥٥١٦	٢٥٤٥٣	٢٥٤٧٦	كجم
٥٦٣٩٦	٥٦٢٣٧	٥٦١١٤	٥٦٢٣٧	٥٦٠٩٨	٥٦١٤٩	رطل

*تستند أحمال القلب الثابتة والأوزان التشغيلية الموضحة إلى مواصفات الماكينة المزودة بإطارات Bridgestone 26.5R25 VJT L3 النصف قطرية، والسوائل الكاملة، والمشغل، وتقل الموازنة القياسية، وميزة بدء التشغيل على البارد، ومصدات السير على الطريق، ونظام Product Link، ومحاور النقل/الفتح التفاضلية اليدوية (أمامية/خلفية)، وواقى مجموعة نقل الحركة، ونظام التوجيه التناوبي، وميزة كتم الصوت. †يظهر الرسم التوضيحي بمخططات الأبعاد.

***يتم توفير مواصفات جرافة الصخور لإطارات Bridgestone 26.5R25 VSDL L5 نصف القطرية.

(S) تم قياسها على مسافة ١٠٠ م (٤ بوصات) خلف طرف حد القطع مع استخدام مسمار مفصلة الجرافة كنقطة محور ارتكاز وفقًا للمعيار ISO 14397-2:2007.

(مع انحراف الإطارات) التوافق النام مع معايير ISO 14397-1:2007 الأجزاء من ١ إلى ٦، والتي تتطلب التحقق بنسبة ٢٪ بين الحسابات والاختبارات.

(دون انحراف الإطارات) التوافق مع معايير ISO 14397-1:2007 الأجزاء من ١ إلى ٥.

تتوفر جرافات أخرى وتختلف العروض حسب المنطقة. اتصل بوكيل Cat المحلي لمزيد من التفاصيل.

وصلة الرفع العالي						الوصلة
أرضية مستوية – مثبتة بمسامير – تأكل						نوع الجرافة
الأطراف	الأسنان والمقاطع	حدود قطع مثبتة بمسامير	الأطراف	الأسنان والمقاطع	حدود قطع مثبتة بمسامير	نوع الحد
٤,٦٠	٤,٨٠	٤,٨٠	٤,٤٠	٤,٦٠	٤,٦٠	م ٢
٦,٠٠	٦,٢٥	٦,٢٥	٥,٧٥	٦,٠٠	٦,٠٠	ياردة ٢
٥,١٠	٥,٣٠	٥,٣٠	٤,٨٠	٥,١٠	٥,١٠	م ٣
٦,٧٥	٧,٠٠	٧,٠٠	٦,٢٥	٦,٧٥	٦,٧٥	ياردة ٣
٣٢٧١	٣٢٧١	٣٢٢٠	٣٢٧١	٣٢٧١	٣٢٢٠	م م
"٨١٠	"٨١٠	١٠ أقدام و٦ بوصات	"٨١٠	"٨١٠	١٠ أقدام و٦ بوصات	قدم/بوصة
٣٢٧٧	٣٢٧٧	٣٤٣٩	٣٢٩٨	٣٢٩٨	٣٤٦١	م م
١٠ أقدام و٩ بوصات	١٠ أقدام و٩ بوصات	١١ قدمًا و٣ بوصات	١٠ أقدام و٩ بوصات	١٠ أقدام و٩ بوصات	١١ قدمًا و٤ بوصات	قدم/بوصة
١٤١٩	١٤١٩	١٢٩٢	١٣٩٨	١٣٩٨	١٢٧١	م م
٤ أقدام و٧ بوصات	٤ أقدام و٧ بوصات	٤ أقدام و٢ بوصة	٤ أقدام و٧ بوصات	٤ أقدام و٧ بوصات	٤ أقدام و٢ بوصة	قدم/بوصة
٣٤٨٥	٣٤٨٥	٣٢٨٠	٣٤٥٥	٣٤٥٥	٣٢٥٠	م م
١١ قدمًا و٥ بوصات	١١ قدمًا و٥ بوصات	١٠ أقدام و٩ بوصات	١١ قدمًا و٤ بوصات	١١ قدمًا و٤ بوصات	"٧١٠	قدم/بوصة
٦٣	٩٣	٩٣	٦٣	٩٣	٩٣	م م
٢,٥ بوصة	٣,٦ بوصة	٣,٦ بوصة	٢,٥ بوصة	٣,٦ بوصة	٣,٦ بوصة	بوصة
٩٨٢١	٩٨٢١	٩٦٠٠	٩٧٩١	٩٧٩١	٩٥٧٠	م م
٣٢ قدمًا و٣ بوصات	٣٢ قدمًا و٣ بوصات	٣١ قدمًا و٦ بوصات	٣٢ قدمًا و٢ بوصة	٣٢ قدمًا و٢ بوصة	٣١ قدمًا و٥ بوصات	قدم/بوصة
٦٥٣٤	٦٥٣٤	٦٥٣٤	٦٥٠٣	٦٥٠٣	٦٥٠٣	م م
٢١ قدمًا و٦ بوصات	٢١ قدمًا و٦ بوصات	٢١ قدمًا و٦ بوصات	٢١ قدمًا و٤ بوصات	٢١ قدمًا و٤ بوصات	٢١ قدمًا و٤ بوصات	قدم/بوصة
٧٨٦٣	٧٨٦٣	٧٧٦٨	٧٨٥٤	٧٨٥٤	٧٧٥٩	م م
٢٥ قدمًا و١٠ بوصات	٢٥ قدمًا و١٠ بوصات	٢٥ قدمًا و٦ بوصات	٢٥ قدمًا و١٠ بوصات	٢٥ قدمًا و١٠ بوصات	٢٥ قدمًا و٦ بوصات	قدم/بوصة
١٦٩٥٩	١٦٦٤٢	١٦٨٢١	١٦٩٧٢	١٦٦٨٣	١٦٨٦١	كجم
٣٧٣٧٨	٣٦٦٧٩	٣٧٠٧٤	٣٧٤٠٦	٣٦٧٦٩	٣٧١٦٣	رطل
١٧٩٧٩	١٧٦٥٣	١٧٨٣٤	١٧٩٨٣	١٧٦٨٨	١٧٨٦٩	كجم
٣٩٦٢٦	٣٨٩٠٧	٣٩٣٠٨	٣٩٦٣٦	٣٨٩٨٥	٣٩٣٨٤	رطل
١٤٧٣٢	١٤٤٢٨	١٤٦٠٨	١٤٧٤٦	١٤٤٧٠	١٤٦٤٩	كجم
٣٢٤٧١	٣١٨٠٠	٣٢١٩٦	٣٢٥٠٠	٣١٨٩٣	٣٢٢٨٧	رطل
١٥٧٦٨	١٥٤٥٥	١٥٦٣٧	١٥٧٧٣	١٥٤٩١	١٥٦٧٢	كجم
٣٤٧٥٣	٣٤٠٦٤	٣٤٤٦٤	٣٤٧٦٤	٣٤١٤٤	٣٤٥٤٣	رطل
٢٠٠	١٨٧	١٩٠	٢٠٥	١٩٢	١٩٤	كيلونيوتن
٤٥٠٣٥	٤٢٢٢٧	٤٢٧٩٦	٤٦٠٨٩	٤٣١٧٢	٤٣٧٤٧	رطل من القوة
٢٥٠٩١	٢٥٢٥٤	٢٥١١٦	٢٥٠٥٤	٢٥٢١٧	٢٥٠٧٩	كجم
٥٥٣٠٠	٥٥٦٦٠	٥٥٣٥٦	٥٥٢١٨	٥٥٥٧٨	٥٥٢٧٤	رطل

*تستند أحمال القلب الثابتة والأوزان التشغيلية الموضحة إلى مواصفات الماكينة المزودة بإطارات Bridgestone 26.5R25 VJT L3 النصف قطرية، والسوائل الكاملة، والمشغل، ونقل الموازنة القياسي، وميزة بدء التشغيل على البارد، ومصداق السير على الطريق، ونظام Product Link، ومحاور النقل/الفتح التفاضلية اليدوية (أمامية/خلفية)، وواقى مجموعة نقل الحركة، ونظام التوجيه الثانوي، وميزة كتم الصوت. † يظهر الرسم التوضيحي بمخططات الأبعاد.

***يتم توفير مواصفات جرافة الصخور لإطارات Bridgestone 26.5R25 VSDL L5 نصف القطرية.

(S) تم قياسها على مسافة ١٠٠ مم (٤ بوصات) خلف طرف حد القطع مع استخدام مسامير مفصلة الجرافة كنقطة محور ارتكاز وفقًا للمعيار ISO 14397-2:2007.

(مع انحراف الإطارات) التوافق التام مع معايير ISO 14397-1:2007 الأجزاء من ١ إلى ٦، والتي تتطلب التحقق بنسبة ٢٪ بين الحسابات والاختبارات.

(دون انحراف الإطارات) التوافق مع معايير ISO 14397-1:2007 الأجزاء من ١ إلى ٥.

تتوفر جرافات أخرى وتختلف العروض حسب المنطقة. اتصل بوكيل Cat المحلي لمزيد من التفاصيل.

مواصفات التشغيل – الجرافات (تتبع)

وصلة الرفع العالي								الوصلة
أرضية مستوية – مثبتة بمسامير – تأكل								نوع الجرافة
نوع الحد	حدود قطع مثبتة بمسامير	الأسنان والمقاطع	الأطراف	حدود قطع مثبتة بمسامير	الأسنان والمقاطع	الأطراف	نوع الحد	نوع الجرافة
السعة - مقدر	م ^٢	٥,٠٠	٥,٠٠	٥,٢٠	٥,٢٠	٤,٨٠	٥,٤٠	٣
السعة - المقدر عند عامل تعبئة بنسبة ١١٠٪	م ^٢	٦,٥٠	٦,٥٠	٦,٧٥	٦,٧٥	٦,٢٥	٧,٠٠	٣
العرض	م	٣٢٢٠	٣٢٢٠	٣٢٢٠	٣٢٢٠	٣٢٧١	٣٢٧١	٣
١٦ † خلوص التفريغ عند الحد الأقصى للرفع والتفريغ بزاوية ٤٥ درجة	م	٣٤١١	٣٢٢٠	٣٣٩٠	٣٢٢٠	٣٢٧١	٣٢٧١	٣
١٧ † الوصول عند الحد الأقصى للرفع والتفريغ بزاوية ٤٥ درجة	م	١٣٢٠	١٣٢٠	١٣٤٢	١٣٤٢	١٤٤٧	١٤٤٧	٣
الوصول عند استواء ذراع الرفع واستواء الجرافة	م	٣٣٢٠	٣٣٢٠	٣٣٥٠	٣٣٥٠	٣٥٢٥	٣٥٢٥	٣
أ † عمق الحفر	م	٩٣	٩٣	٩٣	٩٣	٦٣	٩٨	٣
١٢ † الطول الإجمالي	م	٩٦٤٠	٩٦٤٠	٩٦٧٠	٩٦٧٠	٩٨٦١	٩٨٦١	٣
ب † إجمالي الارتفاع مع وجود الجرافة عند الحد الأقصى للرفع	م	٦٥٧٤	٦٥٧٤	٦٦٠٥	٦٦٠٥	٦٥٧٤	٦٦٤٧	٣
نصف قطر دائرة خلوص اللودر مع وجود الجرافة عند موضع الحمل	م	٧٧٨٠	٧٧٨٠	٧٧٨٩	٧٧٨٩	٧٨٧٦	٧٨٠٧	٣
حمل القلب الثابت، مستقيم (مع انحراف الإطارات)	كجم	١٦٧٥٩	١٦٧٥٩	١٦٧١٧	١٦٧١٧	١٦٨٦٧	١٦٦٨٤	٣
حمل القلب الثابت، مستقيم (دون انحراف الإطارات)	رطل	٣٦٩٣٨	٣٦٩٣٨	٣٦٨٤٥	٣٦٨٤٥	٣٧١٧٥	٣٦٧٧٣	٣
حمل القلب الثابت، مفصلي (مع انحراف الإطارات)	كجم	١٧٧٨٠	١٧٧٨٠	١٧٧٤٤	١٧٧٤٤	١٧٨٩٢	١٧٧١٩	٣
حمل القلب الثابت، مفصلي (دون انحراف الإطارات)	رطل	٣٩١٨٩	٣٩١٨٩	٣٩١٠٩	٣٩١٠٩	٣٩٤٣٤	٣٩٠٥٤	٣
قوة مقاومة الف والرفع (S)	كجم	١٤٥٤٦	١٤٥٤٦	١٤٥٠٣	١٤٥٠٣	١٤٦٤٠	١٤٤٧٠	٣
الوزن أثناء التشغيل*	كجم	٢٥١٧٢	٢٥١٧٢	٢٥٢١١	٢٥٢١١	٢٥١٤٧	٢٥٢٢٠	٣
	رطل	٥٥٤٧٩	٥٥٤٧٩	٥٥٥٦٤	٥٥٥٦٤	٥٥٤٢٣	٥٥٥٨٥	٣

*تستند أحمال القلب الثابتة والأوزان التشغيلية الموضحة إلى مواصفات الماكينة المزودة بإطارات Bridgestone 26.5R25 VJL L3 النصف قطرية، والسوائل الكاملة، والمشغل، وتقل الموازنة القياسي، وميزة بدء التشغيل على البارد، ومصدات السير على الطريق، ونظام Product Link، ومحاور النقل/الفتح التفاضلية اليدوية (أمامية/خلفية)، وواقى مجموعة نقل الحركة، ونظام التوجيه الثانوي، وميزة كتم الصوت. † يظهر الرسم التوضيحي بمخططات الأبعاد.

***يتم توفير مواصفات جرافة الصخور لإطارات Bridgestone 26.5R25 VSDL L5 نصف القطرية.

(S) تم قياسها على مسافة ١٠٠ م (٤ بوصات) خلف طرف حد القطع مع استخدام مسامير مفصلة الجرافة كمنطقة محور ارتكاز وفقاً للمعيار ISO 14397-2:2007.

(مع انحراف الإطارات) التوافق التام مع معايير ISO 14397-1:2007 الأجزاء من ١ إلى ٦، والتي تتطلب التحقق بنسبة ٢٪ بين الحسابات والاختبارات.

(دون انحراف الإطارات) التوافق مع معايير ISO 14397-1:2007 الأجزاء من ١ إلى ٥.

تتوفر جرافات أخرى وتختلف العروض حسب المنطقة. اتصل بوكيل Cat المحلي لمزيد من التفاصيل.

وصلة الرفع العالي							الوصلة
أرضية مستوية – مثبتة بمسامير – تآكل – BGE – FMT			أرضية مستوية – مثبتة بمسامير – تآكل – BGE			نوع الجرافة	
الأطراف	الأطراف	الأطراف	حدود قطع مثبتة بمسامير	حدود قطع مثبتة بمسامير	حدود قطع مثبتة بمسامير	نوع الحد	
٥,٠٠	٤,٨٠	٤,٦٠	٥,٠٠	٤,٨٠	٤,٦٠	٣م	
٦,٥٠	٦,٢٥	٦,٠٠	٦,٥٠	٦,٢٥	٦,٠٠	ياردة ^٢	
٥,٥٠	٥,٣٠	٥,١٠	٥,٥٠	٥,٣٠	٥,١٠	٢م	
٧,٢٥	٧,٠٠	٦,٧٥	٧,٢٥	٧,٠٠	٦,٧٥	ياردة ^٢	
٣٣١١	٣٣١١	٣٣١١	٣٢٢٠	٣٢٢٠	٣٢٢٠	مم	
١٠ أقدام و ١٠ بوصات	١٠ أقدام و ١٠ بوصات	١٠ أقدام و ١٠ بوصات	١٠ أقدام و ٦ بوصات	١٠ أقدام و ٦ بوصات	١٠ أقدام و ٦ بوصات	قدم/بوصة	
٣٢٤٥	٣٢٦٧	٣٢٩٥	٣٤٢٥	٣٤٣٩	٣٤٥٧	مم	
٣٧١٠	٣٨١٠	٣٩١٠	١١ قدمًا و ٢ بوصة	١١ قدمًا و ٣ بوصات	١١ قدمًا و ٤ بوصات	قدم/بوصة	
١٥١١	١٤٩٠	١٤٦٢	١٣٠٦	١٢٩٢	١٢٧٤	مم	
٤ أقدام و ١١ بوصة	٤ أقدام و ١٠ بوصات	٤ أقدام و ٩ بوصات	٤ أقدام و ٣ بوصات	٤ أقدام و ٢ بوصة	٤ أقدام و ٢ بوصة	قدم/بوصة	
٣٥٧٢	٣٥٤٢	٣٥٠٢	٣٣٠٠	٣٢٨٠	٣٢٥٥	مم	
١١ قدمًا و ٨ بوصات	١١ قدمًا و ٧ بوصات	١١ قدمًا و ٥ بوصات	١٠ أقدام و ٩ بوصات	١٠ أقدام و ٩ بوصات	٨'١٠"	قدم/بوصة	
٦٨	٦٨	٦٨	٩٣	٩٣	٩٣	مم	
٢,٦ بوصة	٢,٦ بوصة	٢,٦ بوصة	٣,٦ بوصة	٣,٦ بوصة	٣,٦ بوصة	بوصة	
٩٨٨٠	٩٨٥٠	٩٨١٠	٩٦٢٠	٩٦٠٠	٩٥٧٥	مم	
٣٢ قدمًا و ٥ بوصات	٣٢ قدمًا و ٤ بوصات	٣٢ قدمًا و ٣ بوصات	٣١ قدمًا و ٧ بوصات	٣١ قدمًا و ٦ بوصات	٣١ قدمًا و ٥ بوصات	قدم/بوصة	
٦٥٩٨	٦٥٦٧	٦٥٢٧	٦٦٢٧	٦٥٢٨	٦٥٤١	مم	
٢١ قدمًا و ٨ بوصات	٢١ قدمًا و ٧ بوصات	٢١ قدمًا و ٥ بوصات	٢١ قدمًا و ٩ بوصات	٢١ قدمًا و ٥ بوصات	٢١ قدمًا و ٦ بوصات	قدم/بوصة	
٧٨٩٢	٧٨٨٢	٧٨٧٠	٧٧٧٤	٧٧٦٨	٧٧٦١	مم	
٢٥ قدمًا و ١١ بوصة	٢٥ قدمًا و ١١ بوصة	٢٥ قدمًا و ١٠ بوصات	٢٥ قدمًا و ٧ بوصات	٢٥ قدمًا و ٦ بوصات	٢٥ قدمًا و ٦ بوصات	قدم/بوصة	
١٦٣٨٧	١٦٤٣٦	١٦٥١٤	١٦٣٥٩	١٦٣٦٥	١٦١٨٦	كجم	
٣٦١١٨	٣٦٢٢٦	٣٦٣٩٨	٣٦٠٥٧	٣٦٠٦٩	٣٥٦٧٦	رطل	
١٧٤١٢	١٧٤٥٥	١٧٥٢٥	١٧٣٧٣	١٧٣٦٤	١٧١٦٢	كجم	
٣٨٣٧٦	٣٨٤٧١	٣٨٦٢٧	٣٨٢٩١	٣٨٢٧١	٣٧٨٢٦	رطل	
١٤١٥٩	١٤٢٠٩	١٤٢٨٨	١٤١٤٧	١٤١٦٠	١٤٠٠٤	كجم	
٣١٢٠٨	٣١٣١٨	٣١٤٩٠	٣١١٨١	٣١٢٠٩	٣٠٨٦٦	رطل	
١٥١٩٩	١٥٢٤٣	١٥٣١٤	١٥١٧٦	١٥١٧٤	١٤٩٩٦	كجم	
٣٣٥٠٠	٣٣٥٩٦	٣٣٧٥٣	٣٣٤٤٩	٣٣٤٤٥	٣٣٠٥٣	رطل	
١٩٠	١٩٤	٢٠٠	١٨٦	١٨٩	١٩٢	كيلونيوتن	
٤٢٧٦١	٤٣٧٣٥	٤٥١١١	٤١٨٥٠	٤٢٥٢٢	٤٣٢٠٩	رطل من القوة	
٢٥٥٩٠	٢٥٥٤٦	٢٥٤٧٨	٢٥٥١٣	٢٥٤٥٨	٢٥٤٧٥	كجم	
٥٦٤٠٠	٥٦٣٠٣	٥٦١٥٢	٥٦٢٣٠	٥٦١٠٩	٥٦١٤٧	رطل	

*تستند أحمال القلب الثابتة والأوزان التشغيلية الموضحة إلى مواصفات الماكينة المزودة بإطارات Bridgestone 26.5R25 VJT L3 النصف قطرية، والسوائل الكاملة، والمشغل، وتقل الموازنة القياسي، وميزة بدء التشغيل على البارد، ومصدات السير على الطريق، ونظام Product Link، ومحاور النقل/الفتح التفاضلية اليدوية (أمامية/خلفية)، وواقى مجموعة نقل الحركة، ونظام التوجيه التانوي، وميزة كتم الصوت. † يظهر الرسم التوضيحي بمخططات الأبعاد.

***يتم توفير مواصفات جرافة الصخور لإطارات Bridgestone 26.5R25 VSDL L5 نصف القطرية.

(S) تم قياسها على مسافة ١٠٠ مم (٤ بوصات) خلف طرف حد القطع مع استخدام مسمار مفصلة الجرافة كقطعة محور ارتكاز وفقًا للمعيار ISO 14397-2:2007.

(مع انحراف الإطارات) التوافق النام مع معايير ISO 14397-1:2007 الأجزاء من ١ إلى ٦، والتي تتطلب التحقق بنسبة ٢٪ بين الحسابات والاختبارات.

(دون انحراف الإطارات) التوافق مع معايير ISO 14397-1:2007 الأجزاء من ١ إلى ٥.

تتوفر جرافات أخرى وتختلف العروض حسب المنطقة. اتصل بوكيل Cat المحلي لمزيد من التفاصيل.

مواصفات التشغيل – الجرافات (تتبع)

وصلة الرفع العالي					الوصلة
أرضية مستوية – ممتنبة بمسامير – مادة خفيفة					نوع الجرافة
أرضية مستوية – ممتنبة بمسامير – تآكل ضيق					نوع الحد
حدود قطع ممتنبة بمسامير	الأطراف	الأسنان والمقاطع	حدود قطع ممتنبة بمسامير	م	
١٠,٠٠	٤,٦٠	٤,٨٠	٤,٨٠	٣	السعة - مقدره
١٣,٠٠	٦,٠٠	٦,٢٥	٦,٢٥	٣	باردة٢
١٠,٩٠	٥,١٠	٥,٣٠	٥,٣٠	٣	السعة - المقدره عند عامل تعبئة بنسبة ١١٠٪
١٤,٢٥	٦,٧٥	٧,٠٠	٧,٠٠	٣	باردة٢
٣٩٤٣	٣٠٥٠	٣٠٥٠	٢٩٩٥	مم	العرض
١٢ قدمًا و ١١ بوصة	"٠'١٠	"٠'١٠	٩ أقدام و ٩ بوصات	قدم/بوصة	
٣١٥٣	٣١٩٩	٣١٩٩	٣٣٦٢	مم	١٦ † خلوص التفريغ عند الحد الأقصى للرفع والتفريغ بزواوية ٤٥ درجة
١٠ أقدام و ٤ بوصات	١٠ أقدام و ٥ بوصات	١٠ أقدام و ٥ بوصات	١١ قدمًا و ٠ بوصة	قدم/بوصة	
١٥٤٨	١٤٩٠	١٤٩٠	١٣٦٢	مم	١٧ † الوصول عند الحد الأقصى للرفع والتفريغ بزواوية ٤٥ درجة
٥ أقدام و ٠ بوصة	٤ أقدام و ١٠ بوصات	٤ أقدام و ١٠ بوصات	٤ أقدام و ٥ بوصات	قدم/بوصة	
٣٦٦٣	٣٥٩٠	٣٥٩٠	٣٣٨٤	مم	الوصول عند استواء نزارع الرفع واستواء الجرافة
١٢ قدمًا و ٠ بوصة	١١ قدمًا و ٩ بوصات	١١ قدمًا و ٩ بوصات	"١'١١	قدم/بوصة	
١١٤	٦٣	٩٣	٩٨	مم	أ † عمق الحفر
٤,٥ بوصة	٢,٥ بوصة	٣,٦ بوصة	٣,٨ بوصة	بوصة	
٩٩٩٧	٩٩٣٠	٩٩٣٠	٩٧٠٧	مم	١٢ † الطول الإجمالي
٣٢ قدمًا و ١٠ بوصات	٣٢ قدمًا و ٧ بوصات	٣٢ قدمًا و ٧ بوصات	٣١ قدمًا و ١١ بوصة	قدم/بوصة	
٧٠٢٦	٦٦٧٢	٦٦٧٢	٦٦٧٢	مم	ب † إجمالي الارتفاع مع وجود الجرافة عند الحد الأقصى للرفع
٢٣ قدمًا و ١ بوصة	٢١ قدمًا و ١١ بوصة	٢١ قدمًا و ١١ بوصة	٢١ قدمًا و ١١ بوصة	قدم/بوصة	
٨٢١٣	٧٨٠١	٧٨٠١	٧٧٠٢	مم	نصف قطر دائرة خلوص اللودر مع وجود الجرافة عند موضع الحمل
٢٧ قدمًا و ٠ بوصة	٢٥ قدمًا و ٨ بوصات	٢٥ قدمًا و ٨ بوصات	٢٥ قدمًا و ٤ بوصات	قدم/بوصة	
١٧٠٠٠	١٦٥٤١	١٦٢٥٥	١٦٥٤٠	كجم	حمل القلب الثابت، مستقيم
٣٧٤٦٩	٣٦٤٥٧	٣٥٨٢٦	٣٦٤٥٥	رطل	(مع انحراف الإطار)
١٨١٤٦	١٧٥٦٠	١٧٢٦٥	١٧٥٥٥	كجم	حمل القلب الثابت، مستقيم
٣٩٩٩٤	٣٨٧٠٢	٣٨٠٥٣	٣٨٦٩٢	رطل	(دون انحراف الإطار)
١٤٧٦٧	١٤٣٣٧	١٤٠٦٣	١٤٤٤٩	كجم	حمل القلب الثابت،
٣٢٥٤٧	٣١٥٩٩	٣٠٩٩٦	٣١٦٢٥	رطل	مفصلي (مع انحراف الإطار)
١٥٩٢٤	١٥٣٧١	١٥٠٨٩	١٥٣٨٠	كجم	حمل القلب الثابت، مفصلي
٣٥٠٩٧	٣٣٨٧٨	٣٣٢٥٨	٣٣٨٩٨	رطل	(دون انحراف الإطار)
١٤٨	١٨٣	١٧٣	١٧٦	كيلونيوتن	قوة مقاومة اللف والرفع (S)
٣٣٣٥٨	٤١٢٤٥	٣٨٨٨١	٣٩٧١٣	رطل من القوة	
٢٤٩٨٤	٢٥٢٣٧	٢٥٣٨٣	٢٥٢١١	كجم	الوزن أثناء التشغيل*
٥٥٠٦٤	٥٥٦٢٢	٥٥٩٤٤	٥٥٥٦٥	رطل	

*تستند أحمال القلب الثابتة والأوزان التشغيلية الموضحة إلى مواصفات الماكينة المزودة بإطارات Bridgestone 26.5R25 VJT L3 النصف قطرية، والسوائل الكاملة، والمشغل، وثقل الموازنة القياسي، وميزة بدء التشغيل على البارد، ومصدات السير على الطريق، ونظام Product Link، ومحاور النقل/الفتح التفاضلية اليدوية (أمامية/خلفية)، وواقى مجموعة نقل الحركة، ونظام التوجيه الثانوي، وميزة كتم الصوت. † يظهر الرسم التوضيحي بمخططات الأبعاد.

***يتم توفير مواصفات جرافة الصخور لإطارات Bridgestone 26.5R25 VSDL L5 نصف القطرية.

(S) تم قياسها على مسافة ١٠٠ مم (٤ بوصات) خلف طرف حد القطع مع استخدام مسمار مفصلة الجرافة كمنطقة محور ارتكاز وفقًا للمعيار ISO 14397-2:2007.

(مع انحراف الإطار) التوافق التام مع معايير ISO 14397-1:2007 الأجزاء من ١ إلى ٦، والتي تتطلب التحقق بنسبة ٢٪ بين الحسابات والاختبارات.

(دون انحراف الإطار) التوافق مع معايير ISO 14397-1:2007 الأجزاء من ١ إلى ٥.

تتوفر جرافات أخرى وتختلف العروض حسب المنطقة. اتصل بوكيل Cat المحلي لمزيد من التفاصيل.

وصلة الرفع العالي							الوصلة
أرضية مستوية – مُثَبِّتة بخطاف – Fusion							نوع الجرافة
نوع الحد	حدود قطع مُثَبِّتة بمسامير	الأسنان والمقاطع	الأطراف	حدود قطع مُثَبِّتة بمسامير	الأسنان والمقاطع	الأطراف	نوع الحد
السعة - مقدره	م ^٢	٤,٤٠	٤,٢٠	٤,٤٠	٤,٤٠	٤,٤٠	م ^٢
	ياردة ^٢	٥,٧٥	٥,٥٠	٥,٧٥	٥,٧٥	٥,٧٥	ياردة ^٢
السعة - المقدره عند عامل تعبئة بنسبة ١١٠٪	م ^٢	٤,٨٠	٤,٦٠	٤,٨٠	٤,٨٠	٤,٨٠	م ^٢
	ياردة ^٢	٦,٢٥	٦,٠٠	٦,٢٥	٦,٢٥	٦,٢٥	ياردة ^٢
العرض	مم	٣٢٢٠	٣٢٧١	٣٢٧١	٣٢٧١	٣٢٧١	مم
	قدم/بوصة	١٠ أقدام و٦ بوصات	"٨'١٠"	"٨'١٠"	"٨'١٠"	"٨'١٠"	قدم/بوصة
١٦ † خلوص التفريغ عند الحد الأقصى للرفع والتفريغ بزواوية ٤٥ درجة	مم	٣٤٣٦	٣٢٧٣	٣٢٧٣	٣٢٧٣	٣٢٤٧	مم
	قدم/بوصة	١١ قدمًا و٣ بوصات	"٨'١٠"	"٨'١٠"	"٨'١٠"	١١ قدمًا و٢ بوصة	قدم/بوصة
١٧ † الوصول عند الحد الأقصى للرفع والتفريغ بزواوية ٤٥ درجة	مم	١٢٩٦	١٤٢٣	١٤٢٣	١٤٢٣	١٤٤٨	مم
	قدم/بوصة	٤ أقدام و٣ بوصات	٤ أقدام و٨ بوصات	٤ أقدام و٨ بوصات	٤ أقدام و٨ بوصات	٤ أقدام و٩ بوصات	قدم/بوصة
الوصول عند استواء ذراع الرفع واستواء الجرافة	مم	٣٢٨٥	٣٤٩٠	٣٤٩٠	٣٤٩٠	٣٥٢٦	مم
	قدم/بوصة	١٠ أقدام و٩ بوصات	١١ قدمًا و٥ بوصات	١١ قدمًا و٥ بوصات	١١ قدمًا و٥ بوصات	١١ قدمًا و٦ بوصات	قدم/بوصة
أ † عمق الحفر	مم	٩٣	٩٣	٩٣	٩٣	٩٣	مم
	بوصة	٣,٦ بوصة	٣,٦ بوصة	٣,٦ بوصة	٣,٦ بوصة	٣,٦ بوصة	بوصة
١٢ † الطول الإجمالي	مم	٩٦٠٥	٩٨٢٦	٩٨٢٦	٩٨٢٦	٩٨٦٢	مم
	قدم/بوصة	٣١ قدمًا، و٧ بوصات	٣٢ قدمًا، و٣ بوصات	٣٢ قدمًا، و٣ بوصات	٣١ قدمًا، و٨ بوصات	٣٢ قدمًا و٥ بوصات	قدم/بوصة
ب † إجمالي الارتفاع مع وجود الجرافة عند الحد الأقصى للرفع	مم	٦٥٣٧	٦٥٣٧	٦٥٣٧	٦٥٣٧	٦٥٤٠	مم
	قدم/بوصة	٢١ قدمًا و٧ بوصات	٢١ قدمًا و٦ بوصات	٢١ قدمًا و٦ بوصات	٢١ قدمًا و٦ بوصات	٢١ قدمًا و٦ بوصات	قدم/بوصة
نصف قطر دائرة خلوص اللودر مع وجود الجرافة عند موضع الحمل	مم	٧٧٨٩	٧٨٨٩	٧٨٨٩	٧٨٨٩	٧٩٠١	مم
	قدم/بوصة	٢٥ قدمًا و٧ بوصات	٢٥ قدمًا و١١ بوصة	٢٥ قدمًا و١١ بوصة	٢٥ قدمًا و١١ بوصة	٢٦ قدمًا و٠ بوصة	قدم/بوصة
حمل القلب الثابت، مستقيم (مع انحراف الإطار)	كجم	١٦٢٣٤	١٦٠٥٨	١٦٣٦٧	١٦٣٦٧	١٦٥٣٤	كجم
	رطل	٣٥٧٧٩	٣٥٣٩٢	٣٦٠٧٥	٣٦٠٧٥	٣٦٤٤٢	رطل
حمل القلب الثابت، مستقيم (دون انحراف الإطار)	كجم	١٧٢١٥	١٧٠٣٧	١٧٣٥٦	١٧٣٥٦	١٧٥٤١	كجم
	رطل	٣٧٩٤٣	٣٧٥٥١	٣٨٢٥٣	٣٨٢٥٣	٣٨٦٦٠	رطل
حمل القلب الثابت، مفصلي (مع انحراف الإطار)	كجم	١٤٠٦٥	١٣٨٨٩	١٤١٨٥	١٤١٨٥	١٤٣٣٤	كجم
	رطل	٣٠٩٩٩	٣٠٦١١	٣١٢٦٥	٣١٢٦٥	٣١٥٩٢	رطل
حمل القلب الثابت، مفصلي (دون انحراف الإطار)	كجم	١٥٠٦٣	١٤٨٨٥	١٥١٩٠	١٥١٩٠	١٥٣٥٦	كجم
	رطل	٣٣١٩٩	٣٢٨٠٧	٣٣٤٧٩	٣٣٤٧٩	٣٣٨٤٥	رطل
قوة مقاومة اللف والرفع (S)	كبلونيتن	١٨٩	١٨٧	١٩٩	١٩٩	١٩٥	كبلونيتن
	رطل من القوة	٤٢٦٤٧	٤٢٠٧٩	٤٤٨٦٩	٤٤٨٦٩	٤٣٩٧٢	رطل من القوة
الوزن أثناء التشغيل*	كجم	٢٥٤٢١	٢٥٥٥٩	٢٥٣٩٦	٢٥٣٩٦	٢٥٣٧٨	كجم
	رطل	٥٦٠٢٧	٥٦٣٣١	٥٥٩٧١	٥٥٩٧١	٥٥٩٣٢	رطل

*تستند أحمال القلب الثابتة والأوزان التشغيلية الموضحة إلى مواصفات الماكينة المزودة بإطارات Bridgestone 26.5R25 VJT L3 النصف قطرية، والسوائل الكاملة، والمشغل، ونقل الموازنة القياسي، وميزة بدء التشغيل على البارد، ومصدات السير على الطريق، ونظام Product Link، ومحاور القفل/الفتح التفاضلية اليدوية (أمامية/خلفية)، وواقى مجموعة نقل الحركة، ونظام التوجيه الثانوي، وميزة كتم الصوت. † يظهر الرسم التوضيحي بمحطات الأبعاد.

*** يتم توفير مواصفات جرافة الصخور لإطارات Bridgestone 26.5R25 VSDL L5 نصف القطرية.

(S) تم قياسها على مسافة ١٠٠ مم (٤ بوصات) خلف طرف حد القطع مع استخدام مسمار مفصلة الجرافة كقطعة محور ارتكاز وفقًا للمعيار ISO 14397-2:2007.

(مع انحراف الإطار) التوافق التام مع معايير ISO 14397-1:2007 الأجزاء من ١ إلى ٦، والتي تتطلب التحقق بنسبة ٢٪ بين الحسابات والاختبارات.

(دون انحراف الإطار) التوافق مع معايير ISO 14397-1:2007 الأجزاء من ١ إلى ٥.

تتوفر جرافات أخرى وتختلف العروض حسب المنطقة. اتصل بوكيل Cat المحلي لمزيد من التفاصيل.

مواصفات التشغيل – الجرافات (تتبع)

وصلة الرفع العالي							الوصلة
أرضية مستوية – مُثَبِّتة بخطاف – Fusion							نوع الجرافة
نوع الحد	حدود قطع مُثَبِّتة بمسامير	الأسنان والمقاطع	الأطراف	حدود قطع مُثَبِّتة بمسامير	الأسنان والمقاطع	الأطراف	نوع الحد
السعة - مقدره	٢م	٤,٨٠	٤,٦٠	٤,٨٠	٥,٢٠	٥,٠٠	السعة - المقدره عند عامل تعبئة بنسبة ١١٠٪
	ياردة ^٢	٦,٢٥	٦,٠٠	٦,٢٥	٦,٧٥	٦,٥٠	
	٢م	٥,٣٠	٥,١٠	٥,٣٠	٥,٧٠	٥,٥٠	
	ياردة ^٢	٧,٠٠	٦,٧٥	٧,٠٠	٧,٥٠	٧,٢٥	
العرض	م	٣٢٢٠	٣٢٧١	٣٢٧١	٣٢٢٠	٣٢٧١	
	قدم/بوصة	١٠ أقدام و٦ بوصات	"٨'١٠"	"٨'١٠"	١٠ أقدام و٦ بوصات	"٨'١٠"	
١٦ † خلوص التفريغ عند الحد الأقصى للرفع والتفريغ	م	٣٣٨٩	٣٢٢٦	٣٢٢٦	٣٣٤٠	٣١٧٧	
بزاوية ٤٥ درجة	قدم/بوصة	"١١'١١"	"٧'١٠"	"٧'١٠"	١٠ أقدام و١١ بوصة	١٠ أقدام و٥ بوصات	
١٧ † الوصول عند الحد الأقصى للرفع والتفريغ	م	١٣٤٢	١٤٦٩	١٤٦٩	١٣٩٢	١٥١٩	
بزاوية ٤٥ درجة	قدم/بوصة	٤ أقدام و٤ بوصات	٤ أقدام و٩ بوصات	٤ أقدام و٩ بوصات	٤ أقدام و٦ بوصات	٤ أقدام و١١ بوصة	
الوصول عند استواء ذراع الرفع واستواء الجرافة	م	٣٣٥١	٣٥٥٦	٣٥٥٦	٣٤٢١	٣٦٢٦	
	قدم/بوصة	١٠ أقدام و١١ بوصة	١١ قدمًا و٨ بوصات	١١ قدمًا و٨ بوصات	١١ قدمًا و١١ بوصة	١١ قدمًا و١٠ بوصات	
١٨ † عمق الحفر	م	٩٣	٩٣	٩٣	٩٣	٦٣	
	بوصة	٣,٦ بوصة	٣,٦ بوصة	٣,٦ بوصة	٣,٦ بوصة	٢,٥ بوصة	
١٩ † الطول الإجمالي	م	٩٦٧١	٩٨٩٢	٩٨٩٢	٩٧٤١	٩٩٦٢	
	قدم/بوصة	٣١ قدمًا و٩ بوصات	٣٢ قدمًا و٦ بوصات	٣٢ قدمًا و٦ بوصات	٣٢ قدمًا و٩ بوصة	٣٢ قدمًا و٩ بوصات	
٢٠ † إجمالي الارتفاع مع وجود الجرافة عند الحد الأقصى للرفع	م	٦٥٧١	٦٥٧١	٦٥٧١	٦٦٤٣	٦٦٤٣	
	قدم/بوصة	٢١ قدمًا و٧ بوصات	٢١ قدمًا و٧ بوصات	٢١ قدمًا و٧ بوصات	٢١ قدمًا و١٠ بوصات	٢١ قدمًا و١٠ بوصات	
نصف قطر دائرة خلوص اللودر مع وجود الجرافة عند موضع الحمل	م	٧٨١١	٧٩١١	٧٩١١	٧٨٣٤	٧٩٣٥	
	قدم/بوصة	٢٥ قدمًا و٨ بوصات	٢٦ قدمًا و٠ بوصة	٢٦ قدمًا و٠ بوصة	٢٥ قدمًا و٩ بوصات	٢٦ قدمًا و١ بوصة	
حمل القلب الثابت، مستقيم (مع انحراف الإطارات)	كجم	١٦٣٦٠	١٦١٨٢	١٦٤٩٥	١٦٢٦٥	١٦٣٩٨	
	رطل	٣٦٠٥٩	٣٥٦٦٥	٣٦٣٥٦	٣٥٨٤٩	٣٦١٤٢	
حمل القلب الثابت، مستقيم (دون انحراف الإطارات)	كجم	١٧٣٦٦	١٧١٨٥	١٧٥٠٧	١٧٢٨٣	١٧٤٢٣	
	رطل	٣٨٢٧٥	٣٧٨٧٥	٣٨٥٨٦	٣٨٠٩٣	٣٨٤٠١	
حمل القلب الثابت، مفصلي (مع انحراف الإطارات)	كجم	١٤١٧٣	١٣٩٩٤	١٤٢٩٤	١٤٠٧٧	١٤١٩٦	
	رطل	٣١٢٣٨	٣٠٨٤٣	٣١٥٠٥	٣١٠٢٥	٣٠٦٢٧	
حمل القلب الثابت، مفصلي (دون انحراف الإطارات)	كجم	٣٣٤٨٨	٣٣٠٨٨	٣٣٧٧٠	٣٣٣٠٣	٣٣٥٨٢	
	رطل	٧٤٠٧٩	٧٣٠٨٨	٧٥٠١٣	٧٣٩٩٤	٧٤٢٣٦	
قوة مقاومة اللف والرفع (S)	كيلونيوتن	١٨٢	١٧٩	١٩١	١٧٣	١٨٢	
	رطل من القوة	٤٠٩٧٩	٤٠٤٢٢	٤٣٠١٤	٣٩٠٥٩	٤٠٩٠٤	
الوزن أثناء التشغيل*	كجم	٢٥٤٣٨	٢٥٥٧٦	٢٥٤١٢	٢٥٥٢٧	٢٥٥٠١	
	رطل	٥٦٠٦٤	٥٦٣٦٨	٥٦٠٠٨	٥٦٦٦٠	٥٦٢٠٤	

*تستند أحمال القلب الثابتة والأوزان التشغيلية الموضحة إلى مواصفات الماكينة المزودة بإطارات Bridgestone 26.5R25 VJT L3 النصف قطرية، والسوائل الكاملة، والمشغل، ونقل الموازنة القياسي، وميزة بدء التشغيل على البارده، ومصدات السير على الطريق، ونظام Product Link، ومحاور النقل/الفتح التفاضلية البدوية (أمامية/خلفية)، وواقى مجموعة نقل الحركة، ونظام التوجيه الثانوي، وميزة كتم الصوت. † يظهر الرسم التوضيحي بمحطات الأبعاد.

***يتم توفير مواصفات جرافة الصخور لإطارات Bridgestone 26.5R25 VSDL L5 نصف القطرية.

(S) تم قياسها على مسافة ١٠٠ مم (٤ بوصات) خلف طرف حد القطع مع استخدام مسامير مفصلة الجرافة كقطعة محور ارتكاز وفقًا للمعيار ISO 14397-2:2007. (مع انحراف الإطارات) التوافق التام مع معايير ISO 14397-1:2007 الأجزاء من ١ إلى ٦، والتي تتطلب التحقق بنسبة ٢٪ بين الحسابات والاختبارات. (دون انحراف الإطارات) التوافق مع معايير ISO 14397-1:2007 الأجزاء من ١ إلى ٥. تتوفر جرافات أخرى وتختلف العروض حسب المنطقة. اتصل بوكيل Cat المحلي لمزيد من التفاصيل.

وصلة الرفع العالي			الوصلة
أرضية مستوية – مُنْبَتَة بخطاف – Volvo كبير			نوع الجرافة
حدود قطع مُنْبَتَة بمسامير	حدود قطع مُنْبَتَة بمسامير	حدود قطع مُنْبَتَة بمسامير	نوع الحد
٤,٨٠	٤,٦٠	٤,٢٠	م ^٢
٦,٢٥	٦,٠٠	٥,٥٠	ياردة ^٢
٥,٣٠	٥,١٠	٤,٦٠	م ^٢
٧,٠٠	٦,٧٥	٦,٠٠	ياردة ^٢
٣٢٣٠	٣٢٢٠	٣٢٢٠	م
٧'١٠"	١٠ أقدام و ٦ بوصات	١٠ أقدام و ٦ بوصات	قدم/بوصة
٣٢٣٠	٣٣٠١	٣٣٥٨	م
٧'١٠"	١٠ أقدام و ٩ بوصات	١١ قدمًا و ٠ بوصة	قدم/بوصة
١٥٠٦	١٤٣٩	١٣٨٢	م
٤ أقدام و ١١ بوصة	٤ أقدام و ٨ بوصات	٤ أقدام و ٦ بوصات	قدم/بوصة
٣٥٧٩	٣٤٨١	٣٤٠١	م
١١ قدمًا و ٨ بوصات	١١ قدمًا و ٥ بوصات	"١١١"	قدم/بوصة
٩٠	٨٧	٨٧	م
٣,٥ بوصة	٣,٤ بوصة	٣,٤ بوصة	بوصة
٩٨٩٧	٩٧٩٧	٩٧١٧	م
٣٢ قدمًا، و ٦ بوصات	٣٢ قدمًا و ٢ بوصة	٣١ قدمًا و ١١ بوصة	قدم/بوصة
٦٧٧٩	٦٦٩٣	٦٦١٢	م
٢٢ قدمًا، و ٣ بوصات	٢٢ قدمًا، و ٠ بوصة	٢١ قدمًا و ٩ بوصات	قدم/بوصة
٧٨٦١	٧٨٢٧	٧٨١١	م
٢٥ قدمًا و ١٠ بوصات	٢٥ قدمًا و ٩ بوصات	٢٥ قدمًا و ٨ بوصات	قدم/بوصة
١٥١٨٤	١٥٣٦١	١٥٤٨٨	كجم
٣٣٤٦٦	٣٣٨٥٧	٣٤١٣٧	رطل
١٦١٧٠	١٦٣٢٢	١٦٤٣٨	كجم
٣٥٦٣٩	٣٥٩٧٣	٣٦٢٣١	رطل
١٣٠٨٤	١٣٢٦٤	١٣٣٨٨	كجم
٢٨٨٢٧	٢٩٢٣٤	٢٩٥٠٩	رطل
١٤٠٨٦	١٤٢٤١	١٤٤٥٦	كجم
٣١٠٤٦	٣١٣٨٨	٣١٦٤٢	رطل
١٥٤	١٦٨	١٧٧	كيلونيوتن
٣٤٦٠٦	٣٧٧٨١	٣٩٨٥٩	رطل من القوة
٢٥٨٤٩	٢٥٦٧٦	٢٥٥٨٣	كجم
٥٦٩٧١	٥٦٥٩٠	٥٦٣٨٥	رطل

*تستند أحمال القلب الثابتة والأوزان التشغيلية الموضحة إلى مواصفات الماكينة المزودة بإطارات Bridgestone 26.5R25 VJT L3 النصف قطرية، والسوائل الكاملة، والمشغل، ونقل الموازنة القياسي، وميزة بدء التشغيل على البار، ومصدات السير على الطريق، ونظام Product Link، ومحاور القفل/الفتح التفاضلية اليدوية (أمامية/خلفية)، وواقي مجموعة نقل الحركة، ونظام التوجيه الثانوي، وميزة كتم الصوت. † يظهر الرسم التوضيحي بمخططات الأبعاد.

***يتم توفير مواصفات جرافة الصخور لإطارات Bridgestone 26.5R25 VSDL L5 نصف القطرية.

(S) تم قياسها على مسافة ١٠٠ مم (٤ بوصات) خلف طرف حد القطع مع استخدام مسمار مفصلة الجرافة كمنقلة محور ارتكاز وفقًا للمعيار ISO 14397-2:2007.

(مع انحراف الإطارات) التوافق التام مع معايير ISO 14397-1:2007 الأجزاء من ١ إلى ٦، والتي تتطلب التحقق بنسبة ٢٪ بين الحسابات والاختبارات.

(دون انحراف الإطارات) التوافق مع معايير ISO 14397-1:2007 الأجزاء من ١ إلى ٥.

تتوفر جرافات أخرى وتختلف العروض حسب المنطقة. اتصل بوكيل Cat المحلي لمزيد من التفاصيل.

مواصفات التشغيل – الجرافات (تتبع)

الوصلة					
نوع الجرافة					
مجراف الصخور - مثبت بمسامير					
نوع الحد	حدود قطع مثبتة بمسامير	حدود قطع مثبتة بمسامير	الأسنان والمقاطع	الأسنان والمقاطع	الأطراف
السعة - مقدره	م ^٢	٢,٨٠	٣,٢٠	٣,٤٠	٣,٨٠
	ياردة ^٢	٣,٧٥	٤,٢٥	٤,٥٠	٥,٠٠
السعة - المقدره عند عامل تعبئة بنسبة ١١٠٪	م ^٢	٣,١٠	٣,٥٠	٣,٧٠	٤,٢٠
	ياردة ^٢	٤,٠٠	٤,٥٠	٤,٧٥	٥,٥٠
العرض	مم	٣٢٨٨	٣٢٨٨	٣٢٨٦	٣٢٥٥
	قدم/بوصة	١٠ أقدام و ٩ بوصات	١٠ أقدام و ٩ بوصات	١٠ أقدام و ٩ بوصات	١٠ أقدام و ٩ بوصات
١٦ † خلوص التفريغ عند الحد الأقصى للرفع والتفريغ بزواوية ٤٥ درجة	مم	٣٨٣٤	٣٧١٩	٣٥٤٥	٣٣١٣
	قدم/بوصة	١٢ قدمًا و ١ بوصات	١٢ قدمًا و ١ بوصة	١١ قدمًا و ٧ بوصات	١٠ أقدام و ١٠ بوصات
١٧ † الوصول عند الحد الأقصى للرفع والتفريغ بزواوية ٤٥ درجة	مم	١٣١٩	١٣٢٩	١٥١٣	١٦٣٦
	قدم/بوصة	٤ أقدام و ٣ بوصات	٤ أقدام و ٤ بوصات	٤ أقدام و ١١ بوصة	٥ أقدام و ٤ بوصات
الوصول عند استواء ذراع الرفع واستواء الجرافة	مم	٣٠٠٦	٣١٠٠	٣٣٥١	٣٦١٥
	قدم/بوصة	٩ أقدام و ١٠ بوصات	١٠ أقدام و ٢ بوصة	١٠ أقدام و ١١ بوصة	١١ قدمًا و ١٠ بوصات
أ † عمق الحفر	مم	٥٦	٥٦	٦١	٦١
	بوصة	٢,٢ بوصة	٢,٢ بوصة	٢,٤ بوصة	٢,٤ بوصة
١٢ † الطول الإجمالي	مم	٩٣٢٧	٩٤٢١	٩٦٩٣	٩٩٤٤
	قدم/بوصة	٣٠ قدمًا و ٨ بوصات	٣٠ قدمًا و ١١ بوصة	٣١ قدمًا و ١٠ بوصات	٣٢ قدمًا و ٨ بوصات
ب † إجمالي الارتفاع مع وجود الجرافة عند الحد الأقصى للرفع	مم	٦٤١٠	٦٥٠٨	٦٣٨٢	٦٣٨٢
	قدم/بوصة	٢١ قدمًا و ١١ بوصة	٢١ قدمًا و ٥ بوصات	٢١ قدمًا و ١٠ بوصات	٢١ قدمًا و ١٠ بوصات
نصف قطر دائرة خلوص اللودر مع وجود الجرافة عند موضع الحمل	مم	٧٧٢٥	٧٧٦٠	٧٨٤٠	٧٩٠٢
	قدم/بوصة	٢٥ قدمًا و ٥ بوصات	٢٥ قدمًا و ١٠ بوصات	٢٥ قدمًا و ٩ بوصات	٢٦ قدمًا و ١٠ بوصات
حمل القلب الثابت، مستقيم (مع انحراف الإطارات)	كجم	١٧٥٢٦	١٧٢٧٦	١٧٥٥٥	١٧٤٦٠
	رطل	٣٨٦٢٩	٣٨٠٧٧	٣٨٦٩٢	٣٨٤٨٢
حمل القلب الثابت، مستقيم (دون انحراف الإطارات)	كجم	١٨٥٤٠	١٨٣٠٤	١٨٥٨٣	١٨٤٨٨
	رطل	٤٠٨٦٣	٤٠٣٤٢	٤٠٩٥٩	٤٠٧٤٩
حمل القلب الثابت، مفصلي (مع انحراف الإطارات)	كجم	١٥٢٢٢	١٤٩٧٨	١٥٢٦٥	١٥١٩٤
	رطل	٣٣٥٥٠	٣٣٠١٢	٣٣٦٤٥	٣٣٤٨٨
حمل القلب الثابت، مفصلي (دون انحراف الإطارات)	كجم	١٦٢٥٥	١٦٠٢٤	١٦٣١٢	١٦٢٤١
	رطل	٣٥٨٢٦	٣٥٣١٧	٣٥٩٥١	٣٥٧٩٥
قوة مقاومة اللف والرفع (S)	كيلونيوتن	٢٣١	٢١٤	٢١٥	١٨٥
	رطل من القوة	٥٢١١٠	٤٨١٥٢	٤٨٤٢٠	٤١٥٧٢
الوزن أثناء التشغيل*	كجم	٢٦٤١٩	٢٦٥٨٦	٢٦٢٠٢	٢٦١١٨
	رطل	٥٨٢٢٧	٥٨٥٩٥	٥٧٧٤٨	٥٧٥٦٣

*تستند أحمال القلب الثابتة والأوزان التشغيلية الموضحة إلى مواصفات الماكينة المزودة بإطارات Bridgestone 26.5R25 VJT L3 النصف قطرية، والسوائل الكاملة، والمشغل، ونقل الموازنة القياسي، وميزة بدء التشغيل على البارده، ومصدات السير على الطريق، ونظام Product Link، ومحاور القفل/الفتح التفاضلية اليدوية (أمامية/خلفية)، وواقي مجموعة نقل الحركة، ونظام التوجيه الثانوي، وميزة كتم الصوت. † يظهر الرسم التوضيحي بمحطات الأبعاد.

***يتم توفير مواصفات جرافة الصخور لإطارات Bridgestone 26.5R25 VSDL L5 نصف القطرية.

(S) تم قياسها على مسافة ١٠٠ مم (٤ بوصات) خلف طرف حد القطع مع استخدام مسامير مفصلة الجرافة كقطعة محور ارتكاز وفقًا للمعيار ISO 14397-2:2007.

(مع انحراف الإطارات) التوافق التام مع معايير ISO 14397-1:2007 الأجزاء من ١ إلى ٦، والتي تتطلب التحقق بنسبة ٢٪ بين الحسابات والاختبارات.

(دون انحراف الإطارات) التوافق مع معايير ISO 14397-1:2007 الأجزاء من ١ إلى ٥.

تتوفر جرافات أخرى وتختلف العروض حسب المنطقة. اتصل بوكيل Cat المحلي لمزيد من التفاصيل.

وصلة الرفع العالي				الوصلة	
صخور، مجراف – مُنْبَتَة بخطاف – Fusion				نوع الجرافة	
الأطراف	الأطراف	الأسنان والمقاطع	الأسنان والمقاطع	نوع الحد	
٤,٠٠	٣,٤٥	٣,٦٥	٣,٤٠	٢م	السعة - مقدرة
٥,٢٥	٤,٥٠	٤,٧٥	٤,٥٠	ياردة ^٢	
٤,٤٠	٣,٨٠	٤,٠٠	٣,٧٠	٢م	السعة - المقدرة عند عامل تعينة بنسبة ١١٠٪
٥,٧٥	٥,٠٠	٥,٢٥	٤,٧٥	ياردة ^٢	
٣٢٥٨	٣٢٥٨	٣٢٥٨	٣٢٨٦	مم	العرض
"٨١٠	"٨١٠	"٨١٠	١٠ أقدام و ٩ بوصات	قدم/بوصة	
٣٤٢٤	٣٥٣٧	٣٥٣٧	٣٥٢٦	مم	١٦ † خلوص التفريغ عند الحد الأقصى للرفع والتفريغ
١١ قدمًا و ٢ بوصة	١١ قدمًا و ٧ بوصات	١١ قدمًا و ٧ بوصات	١١ قدمًا و ٦ بوصات	قدم/بوصة	بزاوية ٤٥ درجة
١٦٣٠	١٥٩٣	١٥٩٣	١٥٥٣	مم	١٧ † الوصول عند الحد الأقصى للرفع والتفريغ
٥ أقدام و ٤ بوصات	٥ أقدام و ٢ بوصة	٥ أقدام و ٢ بوصة	٥ أقدام و ١ بوصة	قدم/بوصة	بزاوية ٤٥ درجة
٣٥٢٨	٣٤١٨	٣٤١٨	٣٢٩٥	مم	الوصول عند استواء ذراع الرفع
١١ قدمًا و ٦ بوصات	١١ قدمًا و ٢ بوصة	١١ قدمًا و ٢ بوصة	"١١١	قدم/بوصة	واستواء الجرافة
١٣	١٣	٥٣	٥٣	مم	أ † عمق الحفر
٠,٥ بوصة	٠,٥ بوصة	٢,١ بوصة	٢,١ بوصة	بوصة	
٩٨٥١	٩٧٤٢	٩٧٤٢	٩٧٣١	مم	١٢ † الطول الإجمالي
٣٢ قدمًا و ٤ بوصات	٣٢ قدمًا و ٠ بوصة	٣٢ قدمًا و ٠ بوصة	٣٢ قدمًا و ٠ بوصة	قدم/بوصة	
٦٤٦٣	٦٣٥٤	٦٣٥٤	٦١٨٨	مم	ب † إجمالي الارتفاع مع وجود الجرافة عند الحد
٢١ قدمًا و ٣ بوصات	٢٠ قدمًا و ١١ بوصة	٢٠ قدمًا و ١١ بوصة	٢٠ قدمًا و ٤ بوصات	قدم/بوصة	الأقصى للرفع
٧٨٩٧	٧٨٦٠	٧٨٦٠	٧٨٧٢	مم	نصف قطر دائرة خلوص اللودر
٢٥ قدمًا و ١١ بوصة	٢٥ قدمًا و ١٠ بوصات	٢٥ قدمًا و ١٠ بوصات	٢٥ قدمًا و ١٠ بوصات	قدم/بوصة	مع وجود الجرافة عند موضع الحمل
١٧٦١٢	١٧٧٣٨	١٧٣٣٠	١٧٢٠٨	كجم	حمل القلب الثابت، مستقيم
٣٨٨١٨	٣٩٠٩٤	٣٨١٩٦	٣٧٩٢٨	رطل	(مع انحراف الإطارات)
١٨٧٠٢	١٨٨٠٢	١٨٣٧٨	١٨٢٤٢	كجم	حمل القلب الثابت، مستقيم
٤١٢٢١	٤١٤٤٠	٤٠٥٠٥	٤٠٢٠٦	رطل	(دون انحراف الإطارات)
١٥٣٠٣	١٥٤٣٢	١٥٠٤٠	١٤٩٢١	كجم	حمل القلب الثابت،
٣٣٧٢٩	٣٤٠١٣	٣٣١٥٠	٣٢٨٨٦	رطل	مفصلي (مع انحراف الإطارات)
١٦٤٠٩	١٦٥١٣	١٦١٠٦	١٥٩٧٣	كجم	حمل القلب الثابت، مفصلي
٣٦١٦٦	٣٦٣٩٦	٣٥٤٩٨	٣٥٢٠٤	رطل	(دون انحراف الإطارات)
١٩٧	٢١٤	٢٠٦	٢٠٩	كيلونيوتن	قوة مقاومة اللف والرفع (S)
٤٤٣٩١	٤٨٢٤٩	٤٦٣١٥	٤٧٠٠٩	رطل من القوة	
٢٦٣٧١	٢٦٢٤٧	٢٦٤٧٢	٢٦٥٧١	كجم	الوزن أثناء التشغيل*
٥٨١٢١	٥٧٨٤٧	٥٨٣٤٣	٥٨٥٦١	رطل	

*تستند أحمال القلب الثابتة والأوزان التشغيلية الموضحة إلى مواصفات الماكينة المزودة بإطارات Bridgestone 26.5R25 VJT L3 النصف قطرية، والسوائل الكاملة، والمشغل، ونقل الموازنة القياسي، وميزة بدء التشغيل على البارد، ومصدات السير على الطريق، ونظام Product Link، ومحاور النقل/الفتح التفاضلية اليدوية (أمامية/خلفية)، وواقى مجموعة نقل الحركة، ونظام التوجيه الثانوي، وميزة كتم الصوت. † يظهر الرسم التوضيحي بمخططات الأبعاد.

***يتم توفير مواصفات جرافة الصخور لإطارات Bridgestone 26.5R25 VSDL L5 نصف القطرية.

(S) تم قياسها على مسافة ١٠٠ مم (٤ بوصات) خلف طرف حد القطع مع استخدام مسمار مفصلة الجرافة كنقطة محور ارتكاز وفقًا للمعيار ISO 14397-2:2007.

(مع انحراف الإطارات) التوافق مع معايير ISO 14397-1:2007 الأجزاء من ١ إلى ٦، والتي تتطلب التحقق بنسبة ٢٪ بين الحسابات والاختبارات.

(دون انحراف الإطارات) التوافق مع معايير ISO 14397-1:2007 الأجزاء من ١ إلى ٥.

تتوفر جرافات أخرى وتختلف العروض حسب المنطقة. اتصل بوكيل Cat المحلي لمزيد من التفاصيل.

مواصفات التشغيل – الجرافات (تتبع)

وصلة الرفع العالي			الوصلة	
التفريغ العالي – مُنْبَتَة بمسامير			نوع الجرافة	
نوع الحد	حدود قَطْع مُنْبَتَة بمسامير	حدود قَطْع مُنْبَتَة بمسامير	حدود قَطْع مُنْبَتَة بمسامير	نوع الحد
السعة - مقدرة	٩,٢٠	٧,٦٠	٣ م	٣ م
	١٢,٠٠	١٠,٠٠	ياردة ^٢	ياردة ^٢
السعة - المقدرة عند عامل تعبئة بنسبة ١١٠٪	١٠,١٠	٨,٤٠	٣ م	٣ م
	١٣,٢٥	١١,٠٠	ياردة ^٢	ياردة ^٢
العرض	٣٦٥٦	٣٣٥٠	مم	مم
	١١ قدمًا و ١١ بوصة	١٠ أقدام و ١١ بوصة	قدم/بوصة	قدم/بوصة
١٦ † خلوص التفريغ عند الحد الأقصى للرفع والتفريغ	٢٩٢٤	٢٩٨٠	مم	مم
بزواوية ٤٥ درجة	٩ أقدام و ٧ بوصات	٩ أقدام و ٩ بوصات	قدم/بوصة	قدم/بوصة
١٧ † الوصول عند الحد الأقصى للرفع والتفريغ	١٨٠٨	١٧٥١	مم	مم
بزواوية ٤٥ درجة	٥ أقدام و ١١ بوصة	٥ أقدام و ٨ بوصات	قدم/بوصة	قدم/بوصة
الوصول عند استواء ذراع الرفع واستواء الجرافة	٤٠٠٩	٣٩٢٩	مم	مم
	١٣ قدمًا و ١ بوصة	١٢ قدمًا و ١٠ بوصات	قدم/بوصة	قدم/بوصة
أ † عمق الحفر	٦٣	٦٣	مم	مم
	٢,٥ بوصة	٢,٥ بوصة	بوصة	بوصة
١٢ † الطول الإجمالي	١٠٣٢٩	١٠٢٤٩	مم	مم
	٣٣ قدمًا و ١١ بوصة	٣٣ قدمًا و ٨ بوصات	قدم/بوصة	قدم/بوصة
ب † إجمالي الارتفاع مع وجود الجرافة عند الحد الأقصى للرفع	٧٠٣١	٦٩٤٩	مم	مم
	٢٣ قدمًا و ١ بوصة	٢٢ قدمًا و ١٠ بوصات	قدم/بوصة	قدم/بوصة
نصف قطر دائرة خلوص اللودر مع وجود الجرافة عند موضع الحمل	٨٢٢٣	٨٠٦٣	مم	مم
	٢٧ قدمًا و ٠ بوصة	٢٦ قدمًا و ٦ بوصات	قدم/بوصة	قدم/بوصة
حمل القلب الثابت، مستقيم (مع انحراف الإطارات)	١٤٨٨١	١٥١٢٨	كجم	كجم
	٣٢٧٩٨	٣٣٤٤٣	رطل	رطل
حمل القلب الثابت، مستقيم (دون انحراف الإطارات)	١٥٩٥٩	١٦١٩٧	كجم	كجم
	٣٥١٧٣	٣٥٦٩٩	رطل	رطل
حمل القلب الثابت، مفصلي (مع انحراف الإطارات)	١٢٧٤٩	١٢٩٩٥	كجم	كجم
	٢٨٠٩٩	٢٨٦٤١	رطل	رطل
حمل القلب الثابت، مفصلي (دون انحراف الإطارات)	١٣٨٤٠	١٤٠٧٨	كجم	كجم
	٣٠٥٠٤	٣١٠٢٧	رطل	رطل
قوة مقاومة الف والرفع (S)	١٢٥	١٣١	كيلونيوتن	كيلونيوتن
	٢٨١٠٤	٢٩٥٧٠	رطل من القوة	رطل من القوة
الوزن أثناء التشغيل*	٢٦٢٣٠	٢٦٠١٤	كجم	كجم
	٥٧٨١١	٥٧٣٣٥	رطل	رطل

*تستند أحمال القلب الثابتة والأوزان التشغيلية الموضحة إلى مواصفات الماكينة المزودة بإطارات Bridgestone 26.5R25 VJT L3 النصف قطرية، والسوائل الكاملة، والمشغل، ونقل الموازنة القياسي، وميزة بدء التشغيل على البارد، ومصداق السير على الطريق، ونظام Product Link، ومحاور النقل/الفتح التفاضلية اليدوية (أمامية/خلفية)، وواقى مجموعة نقل الحركة، ونظام التوجيه الثانوي، وميزة كتم الصوت. † يظهر الرسم التوضيحي بمخططات الأبعاد.

***يتم توفير مواصفات جرافة الصخور لإطارات Bridgestone 26.5R25 VSDL L5 نصف القطرية.

(S) تم قياسها على مسافة ١٠٠ مم (٤ بوصات) خلف طرف حد القطع مع استخدام مسمار مفصلة الجرافة كمنطقة محور ارتكاز وفقًا للمعيار ISO 14397-2:2007.

(مع انحراف الإطارات) التوافق التام مع معايير ISO 14397-1:2007 الأجزاء من ١ إلى ٦، والتي تتطلب التحقق بنسبة ٢٪ بين الحسابات والاختبارات.

(دون انحراف الإطارات) التوافق مع معايير ISO 14397-1:2007 الأجزاء من ١ إلى ٥.

تتوفر جرافات أخرى وتختلف العروض حسب المنطقة. اتصل بوكيل Cat المحلي لمزيد من التفاصيل.

وصلة الرفع العالي				الوصلة
التفريغ العالي – خطافية – Fusion				نوع الجرافة
حدود قطع مُتَبَّعة بمسامير	حدود قطع مُتَبَّعة بمسامير	حدود قطع مُتَبَّعة بمسامير	حدود قطع مُتَبَّعة بمسامير	نوع الحد
١١,١٠	٩,٢٠	٧,٦٠	٥,٣٥	م ^٢
١٤,٥٠	١٢,٠٠	١٠,٠٠	٧,٠٠	ياردة ^٢
١٢,٢٠	١٠,١٠	٨,٤٠	٥,٩٠	م ^٢
١٦,٠٠	١٣,٢٥	١١,٠٠	٧,٧٥	ياردة ^٢
٣٦٥٦	٣٦٥٦	٣٣٥٠	٣٠٥٩	م
١١ قدمًا و ١١ بوصة	١١ قدمًا و ١١ بوصة	١٠ أقدام و ١١ بوصة	١٠'١٠"	م
٢٧٥٤	٢٩١٠	٢٩٦٦	٣١٥٥	م
٩ أقدام و ٠ بوصة	٩ أقدام و ٦ بوصات	٩ أقدام و ٨ بوصات	١٠ أقدام و ٤ بوصات	م
١٩٧٧	١٨٢٢	١٧٦٥	١٥٤٤	م
٦ أقدام و ٥ بوصات	٥ أقدام و ١١ بوصة	٥ أقدام و ٩ بوصات	٥ أقدام و ٠ بوصة	م
٤٢٤٩	٤٠٢٩	٣٩٤٩	٣٦٥٩	م
١٣ قدمًا و ١١ بوصة	١٣ قدمًا و ٢ بوصة	١٢ قدمًا و ١١ بوصة	١٢ قدمًا و ٠ بوصة	م
٦٣	٦٣	٦٣	١١٦	م
٢,٥ بوصة	٢,٥ بوصة	٢,٥ بوصة	٤,٥ بوصة	م
١٠٥٦٩	١٠٣٤٩	١٠٢٦٩	٩٩٩٤	م
٣٤ قدمًا و ٩ بوصات	٣٤ قدمًا و ٠ بوصة	٣٣ قدمًا و ٩ بوصات	٣٢ قدمًا و ١٠ بوصات	م
٧٢٦٧	٧٠٤٣	٦٩٦١	٦٧٤٨	م
٢٣ قدمًا و ١١ بوصة	٢٣ قدمًا و ٢ بوصة	٢٢ قدمًا و ١١ بوصة	٢٢ قدمًا و ٢ بوصة	م
٨٣١٠	٨٢٣٢	٨٠٧١	٧٨٥٣	م
٢٧ قدمًا و ٤ بوصات	٢٧ قدمًا و ١ بوصة	٢٦ قدمًا و ٦ بوصات	٢٥ قدمًا و ١٠ بوصات	م
١٤١٤٤	١٤٤٢٦	١٤٦٧٤	١٥٣٥٧	كجم
٣١١٧٣	٣١٧٩٥	٣٢٣٤٣	٣٣٨٤٧	رطل
١٥٢٣٦	١٥٤٩٢	١٥٧٣٢	١٦٣٧٠	كجم
٣٣٥٨١	٣٤١٤٤	٣٤٦٧٥	٣٦٠٨٠	رطل
١٢٠٢٣	١٢٣٠١	١٢٥٤٨	١٣٢١٦	كجم
٢٦٥٠٠	٢٧١١١	٢٧٦٥٦	٢٩١٢٩	رطل
١٣١٢٨	١٣٣٨٠	١٣٦١٩	١٤٢٤٤	كجم
٢٨٩٣٤	٢٩٤٩٠	٣٠٠١٨	٣١٣٩٤	رطل
١١٠	١٢٣	١٣٠	١٤٧	كجم
٢٤٧٣٢	٢٧٧٧٩	٢٩٢٢٤	٣٣٠٨٧	رطل
٢٦٩١٦	٢٦٧٠٩	٢٦٤٩٣	٢٥٩١٢	كجم
٥٩٣٢٢	٥٨٨٦٦	٥٨٣٩٠	٥٧١٠٩	رطل

*تستند أحمال القلب الثابتة والأوزان التشغيلية الموضحة إلى مواصفات الماكينة المزودة بإطارات Bridgestone 26.5R25 VJT L3 النصف قطرية، والسوائل الكاملة، والمشغل، وتقل الموازنة القياسي، وميزة بدء التشغيل على البارد، ومصدات السير على الطريق، ونظام Product Link، ومحاور النقل/الفتح التفاضلية اليدوية (أمامية/خلفية)، وواقى مجموعة نقل الحركة، ونظام التوجيه الثانوي، وميزة كتم الصوت. † يظهر الرسم التوضيحي بمخططات الأبعاد.

***يتم توفير مواصفات جرافة الصخور لإطارات Bridgestone 26.5R25 VSDL L5 نصف القطرية.

(S) تم قياسها على مسافة ١٠٠ مم (٤ بوصات) خلف طرف حد القطع مع استخدام مسمار مفصلة الجرافة كمنطقة محور ارتكاز وفقًا للمعيار ISO 14397-2:2007.

(مع انحراف الإطارات) التوافق التام مع معايير ISO 14397-1:2007 الأجزاء من ١ إلى ٦، والتي تتطلب التحقق بنسبة ٢٪ بين الحسابات والاختبارات.

(دون انحراف الإطارات) التوافق مع معايير ISO 14397-1:2007 الأجزاء من ١ إلى ٥.

تتوفر جرافات أخرى وتختلف العروض حسب المنطقة. اتصل بوكيل Cat المحلي لمزيد من التفاصيل.

مواصفات التشغيل – الجرافات (تتبع)

وصلة الرفع العالي						الوصلة
التفريغ العالي – خطافية – SW						نوع الجرافة
نوع الحد	حدود قطع مُثَبِّتة بمسامير	حدود قطع مُثَبِّتة بمسامير	حدود قطع مُثَبِّتة بمسامير	حدود قطع مُثَبِّتة بمسامير	حدود قطع مُثَبِّتة بمسامير	نوع الحد
السعة - مقدره	١١,١٠	١١,١٠	٩,٢٠	٧,٦٠	٧,٦٠	م ^٢ ياردة ^٢
السعة - المقدره عند عامل تعبئة بنسبة ١١٠٪	١٤,٥٠	١٤,٥٠	١٢,٠٠	١٠,٠٠	١٠,٠٠	م ^٢ ياردة ^٢
العرض	١٢,٢٠	١٢,٢٠	١٠,١٠	٨,٤٠	٨,٤٠	م ^٢ ياردة ^٢
	١٦,٠٠	١٦,٠٠	١٣,٢٥	١١,٠٠	١١,٠٠	م ^٢ ياردة ^٢
	٣٦٥٦	٣٦٥٦	٣٦٥٦	٣٣٥٠	٣٣٥٠	م ^٢ ياردة ^٢
	١١ قدمًا و ١١ بوصة	١١ قدمًا و ١١ بوصة	١١ قدمًا و ١١ بوصة	١٠ أقدام و ١١ بوصة	١٠ أقدام و ١١ بوصة	م ^٢ ياردة ^٢
١٦ † خلوص التفريغ عند الحد الأقصى للرفع والتفريغ بزواوية ٤٥ درجة	٢٧٢٢	٢٧٢٢	٢٨٧٨	٢٩٣٥	٢٩٣٥	م ^٢ ياردة ^٢
	٨ أقدام و ١١ بوصة	٨ أقدام و ١١ بوصة	٩ أقدام و ٥ بوصات	٩ أقدام و ٧ بوصات	٩ أقدام و ٧ بوصات	م ^٢ ياردة ^٢
١٧ † الوصول عند الحد الأقصى للرفع والتفريغ بزواوية ٤٥ درجة	٢٠٠٩	٢٠٠٩	١٨٥٤	١٧٩٧	١٧٩٧	م ^٢ ياردة ^٢
	٦ أقدام و ٧ بوصات	٦ أقدام و ٧ بوصات	٦ أقدام و ٠ بوصة	٦ أقدام و ٠ بوصة	٦ أقدام و ٠ بوصة	م ^٢ ياردة ^٢
الوصول عند استواء ذراع الرفع واستواء الجرافة	٤٢٩٤	٤٢٩٤	٤٠٧٤	٣٩٩٤	٣٩٩٤	م ^٢ ياردة ^٢
	١٤ قدمًا و ١ بوصة	١٤ قدمًا و ١ بوصة	١٣ قدمًا و ٤ بوصات	١٣ قدمًا و ١ بوصة	١٣ قدمًا و ١ بوصة	م ^٢ ياردة ^٢
أ † عمق الحفر	٦٣	٦٣	٦٣	٦٣	٦٣	م ^٢ ياردة ^٢
	٢,٥ بوصة	٢,٥ بوصة	٢,٥ بوصة	٢,٥ بوصة	٢,٥ بوصة	م ^٢ ياردة ^٢
١٢ † الطول الإجمالي	١٠٦١٤	١٠٦١٤	١٠٣٩٤	١٠٣١٤	١٠٣١٤	م ^٢ ياردة ^٢
	١٠ بوصات	١٠ بوصات	٣٤ قدمًا و ٢ بوصة	٣٣ قدمًا و ١١ بوصة	٣٣ قدمًا و ١١ بوصة	م ^٢ ياردة ^٢
ب † إجمالي الارتفاع مع وجود الجرافة عند الحد الأقصى للرفع	٧٣٠٠	٧٣٠٠	٧٠٧٦	٦٩٩٤	٦٩٩٤	م ^٢ ياردة ^٢
	٢٤ قدمًا و ٠ بوصة	٢٤ قدمًا و ٠ بوصة	٢٣ قدمًا و ٣ بوصات	٢٣ قدمًا و ٠ بوصة	٢٣ قدمًا و ٠ بوصة	م ^٢ ياردة ^٢
نصف قطر دائرة خلوص اللودر مع وجود الجرافة عند موضع الحمل	٨٢٨٣	٨٢٨٣	٨٢١٠	٨٠٥١	٨٠٥١	م ^٢ ياردة ^٢
	٢٧ قدمًا و ٣ بوصات	٢٧ قدمًا و ٣ بوصات	٢٧ قدمًا و ٠ بوصة	٢٦ قدمًا و ٥ بوصات	٢٦ قدمًا و ٥ بوصات	م ^٢ ياردة ^٢
حمل القلب الثابت، مستقيم (مع انحراف الإطارات)	١٤٠٥٢	١٤٠٢٦	١٤٣٠٨	١٤٥٨٠	١٤٥٥٤	كجم رطل
	٣٠٩٧١	٣٠٩١٣	٣١٥٣٥	٣٢١٣٥	٣٢٠٧٧	كجم رطل
حمل القلب الثابت، مستقيم (دون انحراف الإطارات)	١٥١٤١	١٥١١٣	١٥٣٧٠	١٥٦٣٥	١٥٦٠٨	كجم رطل
	٣٣٣٧٠	٣٣٣١١	٣٣٨٧٦	٣٤٤٦٠	٣٤٤٠٠	كجم رطل
حمل القلب الثابت، مفصلي (مع انحراف الإطارات)	١١٩٤٦	١١٩٢٠	١٢١٩٧	١٢٤٦٩	١٢٤٤٢	كجم رطل
	٢٦٢٣٠	٢٦٢٧٢	٢٦٨٨٣	٢٧٤٨١	٢٧٤٢٣	كجم رطل
حمل القلب الثابت، مفصلي (دون انحراف الإطارات)	١٣٠٤٧	١٣٠٢٠	١٣٢٧٣	١٣٥٣٧	١٣٥١٠	كجم رطل
	٢٨٧٥٦	٢٨٦٩٦	٢٩٢٥٤	٢٩٨٣٦	٢٩٧٧٦	كجم رطل
قوة مقاومة اللف والرفع (S)	١٠٧	١٠٧	١٢٠	١٢٦	١٢٦	كيلونيوتن رطل من القوة
	٢٤١٢٢	٢٤١٢٣	٢٧٠٥٧	٢٨٤٥٢	٢٨٤٥٢	كجم رطل
الوزن أثناء التشغيل*	٢٦٨٧١	٢٦٩٠٣	٢٦٦٩٦	٢٦٤٤٨	٢٦٤٨٠	كجم رطل
	٥٩٢٢٣	٥٩٢٩٤	٥٨٨٣٨	٥٨٢٩١	٥٨٣٦٢	كجم رطل

*تستند أحمال القلب الثابتة والأوزان التشغيلية الموضحة إلى مواصفات الماكينة المزودة بإطارات Bridgestone 26.5R25 VJT L3 النصف قطرية، والسوائل الكاملة، والمشغل، وتقل الموازنة القياسي، وميزة بدء التشغيل على البارد، ومصدات السير على الطريق، ونظام Product Link، ومحاور النقل/الفتح التفاضلية اليدوية (أمامية/خلفية)، وواقى مجموعة نقل الحركة، ونظام التوجيه الثانوي، وميزة كتم الصوت. † يظهر الرسم التوضيحي بمخططات الأبعاد.

***يتم توفير مواصفات جرافة الصخور لإطارات Bridgestone 26.5R25 VSDL L5 نصف القطرية.

(S) تم قياسها على مسافة ١٠٠ مم (٤ بوصات) خلف طرف حد القطع مع استخدام مسمار مفصلة الجرافة كمنطقة محور ارتكاز وفقًا للمعيار ISO 14397-2:2007.

(مع انحراف الإطارات) التوافق التام مع معايير ISO 14397-1:2007 الأجزاء من ١ إلى ٦، والتي تتطلب التحقق بنسبة ٢٪ بين الحسابات والاختبارات.

(دون انحراف الإطارات) التوافق مع معايير ISO 14397-1:2007 الأجزاء من ١ إلى ٥.

تتوفر جرافات أخرى وتختلف العروض حسب المنطقة. اتصل بوكيل Cat المحلي لمزيد من التفاصيل.

وصلة الرفع العالي							الوصلة
التفريغ العالي – مثبتة بخطاف – Volvo كبيرة							نوع الجرافة
نوع الحد	حدود قطع مُثَبِّتة بمسامير	حدود قطع مُثَبِّتة بمسامير	حدود قطع مُثَبِّتة بمسامير	حدود قطع مُثَبِّتة بمسامير	حدود قطع مُثَبِّتة بمسامير	حدود قطع مُثَبِّتة بمسامير	
السعة - مقدره	١١,١٠	١١,١٠	٩,٢٠	٩,٢٠	٧,٦٠	٧,٦٠	م ^٢ ياردة ^٢
السعة - المقدره عند عامل تعبئة بنسبة ١١٠٪	١٤,٥٠	١٤,٥٠	١٢,٠٠	١٢,٠٠	١٠,٠٠	١٠,٠٠	م ^٢ ياردة ^٢
العرض	٣٦٥٦	٣٦٥٦	٣٦٥٦	٣٦٥٦	٣٣٥٠	٣٣٥٠	م م قدم/بوصة
١٦ † خلوص التفريغ عند الحد الأقصى للرفع والتفريغ بزواوية ٤٥ درجة	٢٦٨١	٢٦٨١	٢٨٣٦	٢٨٣٦	٢٨٩٣	٢٨٩٣	م م قدم/بوصة
١٧ † الوصول عند الحد الأقصى للرفع والتفريغ بزواوية ٤٥ درجة	٢٠٦٩	٢٠٦٩	١٩١٣	١٩١٣	١٨٥٧	١٨٥٧	م م قدم/بوصة
الوصول عند استواء ذراع الرفع واستواء الجرافة	٤٣٦٦	٤٣٦٦	٤١٤٦	٤١٤٦	٤٠٦٦	٤٠٦٦	م م قدم/بوصة
أ † عمق الحفر	٥٠	٥٠	٥٠	٥٠	٥٠	٥٠	م بوصة
١٢ † الطول الإجمالي	١٠٦٧٧	١٠٦٧٧	١٠٤٥٧	١٠٤٥٧	١٠٣٧٧	١٠٣٧٧	م م قدم/بوصة
ب † إجمالي الارتفاع مع وجود الجرافة عند الحد الأقصى للرفع	٧٣٥٦	٧٣٥٦	٧١٣٢	٧١٣٢	٧٠٥٠	٧٠٥٠	م م قدم/بوصة
نصف قطر دائرة خلوص اللودر مع وجود الجرافة عند موضع الحمل	٨٣٣٤	٨٣٣٤	٨٢٥٥	٨٢٥٥	٨٠٩٤	٨٠٩٤	م م قدم/بوصة
حمل القلب الثابت، مستقيم (مع انحراف الإطارات)	١٣٤٩٦	١٣٤٩٤	١٣٧٩١	١٣٧٨٩	١٤٠٤٣	١٤٠٤١	كجم رطل
حمل القلب الثابت، مستقيم (دون انحراف الإطارات)	٢٩٧٤٥	٢٩٧٤١	٣٠٣٩٧	٣٠٣٩٢	٣٠٩٥٢	٣٠٩٤٧	كجم رطل
حمل القلب الثابت، مفصلي (مع انحراف الإطارات)	١١٤٣٧	١١٤٣٤	١١٧٢٦	١١٧٢٤	١١٩٧٥	١١٩٧٣	كجم رطل
حمل القلب الثابت، مفصلي (دون انحراف الإطارات)	٢٥٢٠٧	٢٥٢٠٢	٢٥٨٤٤	٢٥٨٣٩	٢٦٣٩٤	٢٦٣٨٩	كجم رطل
قوة مقاومة اللف والرفع (\$))	١٠٥	١٠٥	١١٧	١١٧	١٢٣	١٢٣	كيلونيوتن رطل من القوة
الوزن أثناء التشغيل*	٢٧٠٧٩	٢٧٠٨١	٢٦٨٧١	٢٦٨٧٣	٢٦٦٥٦	٢٦٦٥٨	كجم رطل

*تستند أحمال القلب الثابتة والأوزان التشغيلية الموضحة إلى مواصفات الماكينة المزودة بإطارات Bridgestone 26.5R25 VJT L3 النصف قطرية، والسوائل الكاملة، والمشغل، وتقل الموازنة القياسي، وميزة بدء التشغيل على البارد، ومصمات السير على الطريق، ونظام Product Link، ومحاور النقل/الفتح التفاضلية اليدوية (أمامية/خلفية)، وواقى مجموعة نقل الحركة، ونظام التوجيه الثانوي، وميزة كتم الصوت. † يظهر الرسم التوضيحي بمخاطبات الأبعاد.

*** يتم توفير مواصفات جرافة الصخور لإطارات Bridgestone 26.5R25 VSDL L5 نصف القطرية.

(S) تم قياسها على مسافة ١٠٠ مم (٤ بوصات) خلف طرف حد القطع مع استخدام مسمار مفصلة الجرافة كمنطقة محور ارتكاز وفقاً للمعيار ISO 14397-2:2007.

(مع انحراف الإطارات) التوافق التام مع معايير ISO 14397-1:2007 الأجزاء من ١ إلى ٦، والتي تتطلب التحقق بنسبة ٢٪ بين الحسابات والاختبارات.

(دون انحراف الإطارات) التوافق مع معايير ISO 14397-1:2007 الأجزاء من ١ إلى ٥.

تتوفر جرافات أخرى وتختلف العروض حسب المنطقة. اتصل بوكيل Cat المحلي لمزيد من التفاصيل.

مواصفات التشغيل – الجرافات (تتبع)

وصلة الرفع العالي						الوصلة
متعددة الأغراض – مثبتة بمسامير			Fusion – خفيفة – متعددة الأغراض			نوع الجرافة
الأطراف	الأسنان والمقاطع	حدود قطع مثبتة بمسامير	الأطراف	الأسنان والمقاطع	حدود قطع مثبتة بمسامير	نوع الحد
٢,٨٧	٣,٠٧	٣,٠٧	٢,٨٦	٣,٠٦	٣,٠٦	م ٢
٣,٧٥	٤,٠٠	٤,٠٠	٣,٧٥	٤,٠٠	٤,٠٠	ياردة ٢
٣,٢٠	٣,٤٠	٣,٤٠	٣,١٠	٣,٤٠	٣,٤٠	م ٢
٤,٢٥	٤,٥٠	٤,٥٠	٤,٠٠	٤,٥٠	٤,٥٠	ياردة ٢
٣٢٢٦	٣٢٢٦	٣٢٢٦	٣٣٠١	٣٣٠١	٣٢٢٦	م م
٧١٠	٧١٠	٧١٠	١٠ أقدام و ٩ بوصات	١٠ أقدام و ٩ بوصات	٧١٠	قدم/بوصة
٣٦٣٦	٣٦٣٦	٣٧٦٥	٣٧٤٨	٣٧٤٨	٣٨٧٤	م م
١١ قدمًا و ١١ بوصة	١١ قدمًا و ١١ بوصة	١٢ قدمًا و ١٢ بوصة	١٢ قدمًا و ٣ بوصات	١٢ قدمًا و ٣ بوصات	١٢ قدمًا و ٨ بوصات	قدم/بوصة
١٤٨٤	١٤٨٤	١٣١٠	١٥٦١	١٥٦١	١٣٩٣	م م
٤ أقدام و ١٠ بوصات	٤ أقدام و ١٠ بوصات	٤ أقدام و ٣ بوصات	٥ أقدام و ١ بوصة	٥ أقدام و ١ بوصة	٤ أقدام و ٦ بوصات	قدم/بوصة
٣٢٠٦	٣٢٠٦	٢٩٩١	٣٢٢٠	٣٢٢٠	٣٠١٢	م م
١٠ أقدام و ٦ بوصات	١٠ أقدام و ٦ بوصات	٩ أقدام و ٩ بوصات	١٠ أقدام و ٦ بوصات	١٠ أقدام و ٦ بوصات	٩ أقدام و ١٠ بوصات	قدم/بوصة
١٩٢	٢٢٧	٢٢٧	٥٢	٨٢	٨٧	م م
٧,٥ بوصة	٨,٩ بوصة	٨,٩ بوصة	٢ بوصة	٣,٢ بوصة	٣,٤ بوصة	بوصة
٩٦٢٧	٩٦٢٧	٩٣٩٥	٩٥٥٤	٩٥٥٤	٩٣٢٨	م م
٣١ قدمًا و ٧ بوصات	٣١ قدمًا و ٧ بوصات	٣٠ قدمًا و ١٠ بوصات	٣١ قدمًا و ٥ بوصات	٣١ قدمًا و ٥ بوصات	٣٠ قدمًا و ٨ بوصات	قدم/بوصة
٦٠٨١	٦٠٨١	٦٠٨١	٦٢٠٠	٦٢٠٠	٦٢٠٠	م م
٢٠ قدمًا و ١٠ بوصة	٢٠ قدمًا و ١٠ بوصة	٢٠ قدمًا و ١٠ بوصة	٢٠ قدمًا و ٥ بوصات	٢٠ قدمًا و ٥ بوصات	٢٠ قدمًا و ٥ بوصات	قدم/بوصة
٧٨١٣	٧٨١٣	٧٧٤٠	٧٨١٣	٧٨١٣	٧٧٠٤	م م
٢٥ قدمًا و ٨ بوصات	٢٥ قدمًا و ٨ بوصات	٢٥ قدمًا و ٥ بوصات	٢٥ قدمًا و ٨ بوصات	٢٥ قدمًا و ٨ بوصات	٢٥ قدمًا و ٨ بوصات	قدم/بوصة
١٦٠٣٩	١٥٤٣٢	١٥٦٣٤	١٥٩٨٣	١٥٧٠١	١٥٨٧٣	كجم
٣٥٣٥١	٣٤٠١٣	٣٤٤٥٧	٣٥٢٢٦	٣٤٦٠٥	٣٤٩٨٤	رطل
١٦٩١١	١٦٢٩٣	١٦٤٩٧	١٦٩٣٢	١٦٦٤١	١٦٨١٦	كجم
٣٧٢٧٣	٣٥٩١٠	٣٦٣٦٠	٣٧٣١٨	٣٦٦٧٧	٣٧٠٦٤	رطل
١٣٩٢٨	١٣٣٢٩	١٣٥٣١	١٣٨٠٨	١٣٥٤٠	١٣٧١٢	كجم
٣٠٦٩٧	٢٩٣٧٨	٢٩٨٢٣	٣٠٤٣٤	٢٩٨٤٣	٣٠٢٢٢	رطل
١٤٨١٩	١٤٢١٠	١٤٤١٤	١٤٧٧٤	١٤٤٩٧	١٤٦٧٣	كجم
٣٢٦٦٣	٣١٣٢٠	٣١٧٦٩	٣٢٥٦٤	٣١٩٥٣	٣٢٣٣٩	رطل
٢٤٦	٢٢٥	٢٢٨	٢٥٢	٢٣٤	٢٣٦	كيلونيوتن
٥٥٣٣٨	٥٠٦٥٨	٥١٣٨٩	٥٦٦٥٦	٥٢٧٦٧	٥٣٢١٢	رطل من القوة
٢٥٢١٢	٢٥٦٤٢	٢٥٤٧٩	٢٥٩١٥	٢٦٠٧٧	٢٥٩١٩	كجم
٥٥٥٦٧	٥٦٥١٤	٥٦١٥٥	٥٧١١٧	٥٧٤٧٤	٥٧١٢٥	رطل

*تستند أحمال القلب الثابتة والأوزان التشغيلية الموضحة إلى مواصفات الماكينة المزودة بإطارات Bridgestone 26.5R25 VJT L3 النصف قطرية، والسوائل الكاملة، والمشغل، ونقل الموازنة القياسي، وميزة بدء التشغيل على البارد، ومصمات السير على الطريق، ونظام Product Link، ومحاور النقل/الفتح التفاضلية اليدوية (أمامية/خلفية)، وواقى مجموعة نقل الحركة، ونظام التوجيه الثانوي، وميزة كتم الصوت. † يظهر الرسم التوضيحي بمخططات الأبعاد.

*** يتم توفير مواصفات جرافة الصخور لإطارات Bridgestone 26.5R25 VSDL L5 نصف القطرية.

(S) تم قياسها على مسافة ١٠٠ مم (٤ بوصات) خلف طرف حد القطع مع استخدام مسامير مفصلة الجرافة كمنقطة محور ارتكاز وفقًا للمعيار ISO 14397-2:2007.

(مع انحراف الإطارات) التوافق التام مع معايير ISO 14397-1:2007 الأجزاء من ١ إلى ٦، والتي تتطلب التحقق بنسبة ٢٪ بين الحسابات والاختبارات.

(دون انحراف الإطارات) التوافق مع معايير ISO 14397-1:2007 الأجزاء من ١ إلى ٥.

تتوفر جرافات أخرى وتختلف العروض حسب المنطقة. اتصل بوكيل Cat المحلي لمزيد من التفاصيل.

وصلة الرفع العالي							الوصلة
الفحم – خطافية – Fusion							نوع الجرافة
الأطراف	الأسنان والمقاطع	حدود قطع مُثَبِّتة بمسامير	الأطراف	الأسنان والمقاطع	حدود قطع مُثَبِّتة بمسامير	نوع الحد	
٧,٣٠	٧,٧٠	٧,٧٠	٦,٥٠	٦,٧٠	٦,٧٠	م ٢	
٩,٥٠	١٠,٠٠	١٠,٠٠	٨,٥٠	٨,٧٥	٨,٧٥	ياردة ٢	
٨,٠٠	٨,٥٠	٨,٥٠	٧,٢٠	٧,٤٠	٧,٤٠	م ٣	
١٠,٥٠	١١,٠٠	١١,٠٠	٩,٥٠	٩,٧٥	٩,٧٥	ياردة ٣	
٣٥٢١	٣٥٢١	٣٤٤٧	٣٥٢٠	٣٥٢٠	٣٤٤٧	م ٣	
١١ قنما و ٦ بوصات	١١ قنما و ٦ بوصات	١١ قنما و ٣ بوصات	١١ قنما و ٦ بوصات	١١ قنما و ٦ بوصات	١١ قنما و ٣ بوصات	قدم/بوصة	
٢٩٨٠	٢٩٨٠	٣١٥١	٣٠٨٩	٣٠٨٩	٣٢٦٢	م ٣	
٩ أقدام و ٩ بوصات	٩ أقدام و ٩ بوصات	١٠ أقدام و ٤ بوصات	١٠ أقدام و ١ بوصة	١٠ أقدام و ١ بوصة	٨'١٠"	قدم/بوصة	
١٧٠٥	١٧٠٥	١٥٦٤	١٥٩٦	١٥٩٦	١٤٥٣	م ٣	
٥ أقدام و ٧ بوصات	٥ أقدام و ٧ بوصات	٥ أقدام و ١ بوصة	٥ أقدام و ٢ بوصة	٥ أقدام و ٢ بوصة	٤ أقدام و ٩ بوصات	قدم/بوصة	
٣٨٩٦	٣٨٩٦	٣٦٧٦	٣٧٤٣	٣٧٤٣	٣٥١٩	م ٣	
١٢ قنما و ٩ بوصات	١٢ قنما و ٩ بوصات	١٢ قنما و ١ بوصة	١٢ قنما و ٣ بوصات	١٢ قنما و ٣ بوصات	١١ قنما و ٦ بوصات	قدم/بوصة	
٦٨	٩٥	١٠٥	٦٨	٩٥	١٠٥	م ٣	
٢,٦ بوصة	٣,٧ بوصة	٤,١ بوصة	٢,٧ بوصة	٣,٧ بوصة	٤,١ بوصة	بوصة	
١٠٢٣٨	١٠٢٣٨	١٠٠٠٤	١٠٠٨٤	١٠٠٨٤	٩٨٤٧	م ٣	
٣٣ قنما و ٨ بوصات	٣٣ قنما و ٨ بوصات	٣٢ قنما و ١٠ بوصات	٣٣ قنما و ٢ بوصة	٣٣ قنما و ٢ بوصة	٣٢ قنما و ٤ بوصات	قدم/بوصة	
٦٨٥١	٦٨٥١	٦٨٥١	٦٧٠٠	٦٧٠٠	٦٦٩٨	م ٣	
٢٢ قنما و ٦ بوصات	٢٢ قنما و ٦ بوصات	٢٢ قنما و ٦ بوصات	٢٢ قنما و ٠ بوصة	٢٢ قنما و ٠ بوصة	٢٢ قنما و ٠ بوصة	قدم/بوصة	
٨١٣٩	٨١٣٩	٨٠٢٣	٨٠٨٦	٨٠٨٦	٧٩٧١	م ٣	
٢٦ قنما و ٩ بوصات	٢٦ قنما و ٩ بوصات	٢٦ قنما و ٤ بوصات	٢٦ قنما و ٧ بوصات	٢٦ قنما و ٧ بوصات	٢٦ قنما و ١ بوصة	قدم/بوصة	
١٥٨٨٢	١٥٧٠٠	١٥٨٣٢	١٦٢٨٨	١٥٩٩٣	١٦١٢٢	كجم	
٣٥٠٠٤	٣٤٦٠٢	٣٤٨٩٤	٣٥٨٩٨	٣٥٢٥٠	٣٥٥٣٤	رطل	
١٦٩٥١	١٦٧٨١	١٦٩١٦	١٧٣٥٠	١٧٠٥٧	١٧١٨٨	كجم	
٣٧٣٦٠	٣٦٩٨٦	٣٧٢٨٢	٣٨٢٤١	٣٧٥٩٤	٣٧٨٨٢	رطل	
١٣٦٨٧	١٣٤٩٦	١٣٦٢٩	١٤٠٦٩	١٣٧٨٢	١٣٩١١	كجم	
٣٠١٦٦	٢٩٧٤٦	٣٠٠٣٨	٣١٠٠٩	٣٠٣٧٦	٣٠٦٦٠	رطل	
١٤٧٧٠	١٤٥٩١	١٤٧٢٥	١٥١٤٦	١٤٨٥٩	١٤٩٩٠	كجم	
٣٢٥٥٣	٣٢١٥٩	٣٢٤٥٥	٣٣٣٨٢	٣٢٧٥٠	٣٣٠٣٩	رطل	
١٥٢	١٤٤	١٤٤	١٦٩	١٥٩	١٦٠	كيلونيوتن	
٣٤٣١٣	٣٢٤٦٩	٣٢٥٣٦	٣٨١٠٩	٣٥٩٤٠	٣٥٩٥١	رطل من القوة	
٢٥٨٢٥	٢٦٠٠٠	٢٥٩٠٣	٢٥٦٣٦	٢٥٨١١	٢٥٧١٥	كجم	
٥٦٩١٨	٥٧٣٠٤	٥٧٠٨٩	٥٦٥٠١	٥٦٨٨٧	٥٦٦٧٥	رطل	

*تستند أحمال القلب الثابتة والأوزان التشغيلية الموضحة إلى مواصفات الماكينة المزودة بإطارات Bridgestone 26.5R25 VJT L3 النصف قطرية، والسوائل الكاملة، والمشغل، ونقل الموازنة القياسي، وميزة بدء التشغيل على البارد، ومصداق السير على الطريق، ونظام Product Link، ومحاور النقل/الفتح التفاضلية اليدوية (أمامية/خلفية)، وواقى مجموعة نقل الحركة، ونظام التوجيه الثانوي، وميزة كتم الصوت. † يظهر الرسم التوضيحي بمخططات الأبعاد.

***يتم توفير مواصفات جرافة الصخور لإطارات Bridgestone 26.5R25 VSDL L5 نصف القطرية.

(S) تم قياسها على مسافة ١٠٠ مم (٤ بوصات) خلف طرف حد القطع مع استخدام مسامير مفصلة الجرافة كمنطقة محور ارتكاز وفقاً للمعيار ISO 14397-2:2007.

(مع انحراف الإطارات) التوافق التام مع معايير ISO 14397-1:2007 الأجزاء من ١ إلى ٦، والتي تتطلب التحقق بنسبة ٢٪ بين الحسابات والاختبارات.

(دون انحراف الإطارات) التوافق مع معايير ISO 14397-1:2007 الأجزاء من ١ إلى ٥.

تتوفر جرافات أخرى وتختلف العروض حسب المنطقة. اتصل بوكيل Cat المحلي لمزيد من التفاصيل.

مواصفات التشغيل – الجرافات (تتبع)

وصلة الرفع العالي		الوصلة	
فحم – مثبتة بمسامير		الفحم – خطافية – Fusion	
نوع الحد	نوع الجرافة	نوع الحد	نوع الجرافة
حدود قطع مثبتة بمسامير	حدود قطع مثبتة بمسامير	حدود قطع مثبتة بمسامير	حدود قطع مثبتة بمسامير
٧,١٠	٧,١٠	٧,١٠	٧,١٠
٩,٢٥	٩,٢٥	٩,٢٥	٩,٢٥
٧,٨٠	٧,٨٠	٧,٨٠	٧,٨٠
١٠,٢٥	١٠,٢٥	١٠,٢٥	١٠,٢٥
٣٤٤٧	٣٤٤٧	٣٤٤٧	٣٤٤٧
١١ قدمًا و ٣ بوصات	١١ قدمًا و ٣ بوصات	١١ قدمًا و ٣ بوصات	١١ قدمًا و ٣ بوصات
٣١٨٩	٣١٨٣	٣١٥٩	٣١٥٩
١٠ أقدام و ٥ بوصات	١٠ أقدام و ٥ بوصات	١٠ أقدام و ٤ بوصات	١٠ أقدام و ٤ بوصات
١٥٢٠	١٥٢٩	١٥٦٩	١٥٦٩
٤ أقدام و ١١ بوصة	٥ أقدام و ٠ بوصة	٥ أقدام و ١ بوصة	٥ أقدام و ١ بوصة
٣٦١٨	٣٦٢٩	٣٦٧٤	٣٦٧٤
١١ قدمًا و ١٠ بوصات	١١ قدمًا و ١٠ بوصات	١٢ قدمًا و ٠ بوصة	١٢ قدمًا و ٠ بوصة
١٠٩	١٠٧	٩٥	٩٥
٤,٢ بوصة	٤,٢ بوصة	٣,٧ بوصة	٣,٧ بوصة
٩٩٤٨	٩٩٥٨	٩٩٩٥	٩٩٩٥
٣٢ قدمًا و ٨ بوصات	٣٢ قدمًا و ٩ بوصات	٣٢ قدمًا و ١٠ بوصات	٣٢ قدمًا و ١٠ بوصات
٦٦٣٥	٦٨٨٦	٦٩٢٢	٦٩٢٢
٢١ قدمًا و ١٠ بوصات	٢٢ قدمًا و ٨ بوصات	٢٢ قدم و ٩ بوصة	٢٢ قدم و ٩ بوصة
٧٩٧٨	٧٩٨١	٨٠١٩	٨٠١٩
٢٦ قدمًا و ٣ بوصات	٢٦ قدمًا و ٣ بوصات	٢٦ قدمًا و ٤ بوصات	٢٦ قدمًا و ٤ بوصات
١٦٤٢٠	١٦٠١٨	١٥٤٢٩	١٥٤٢٩
٣٦١٩٠	٣٥٣٠٤	٣٤٠٠٧	٣٤٠٠٧
١٧٤٧٣	١٧٠٧٧	١٦٤٨٥	١٦٤٨٥
٣٨٥١٢	٣٧٦٣٨	٣٦٣٣٤	٣٦٣٣٤
١٤٢٢٦	١٣٨٢٥	١٣٢٤٣	١٣٢٤٣
٣١٣٥٥	٣٠٤٧١	٢٩١٨٩	٢٩١٨٩
١٥٢٩٤	١٤٨٩٨	١٤٣١٣	١٤٣١٣
٣٣٧٠٩	٣٢٨٣٦	٣١٥٤٧	٣١٥٤٧
١٥١	١٤٨	١٤٤	١٤٤
٣٣٩٥٠	٣٣٤٤٤	٣٢٤٤٥	٣٢٤٤٥
٢٥٢١٨	٢٥٦٢٦	٢٦١٨٤	٢٦١٨٤
٥٥٥٨٠	٥٦٤٨٠	٥٧٧٠٩	٥٧٧٠٩

*تستند أحمال القلب الثابتة والأوزان التشغيلية الموضحة إلى مواصفات الماكينة المزودة بإطارات Bridgestone 26.5R25 VJT L3 النصف قطرية، والسوائل الكاملة، والمشغل، ونقل الموازنة القياسي، وميزة بدء التشغيل على البارد، ومصدات السير على الطريق، ونظام Product Link، ومحاور النقل/الفتح التفاضلية اليدوية (أمامية/خلفية)، وواقى مجموعة نقل الحركة، ونظام التوجيه الثانوي، وميزة كتم الصوت. † يظهر الرسم التوضيحي بمخططات الأبعاد.

*** يتم توفير مواصفات جرافة الصخور لإطارات Bridgestone 26.5R25 VSDL L5 نصف القطرية.

(S) تم قياسها على مسافة ١٠٠ مم (٤ بوصات) خلف طرف حد القطع مع استخدام مسمار مفصلة الجرافة كنقطة محور ارتكاز وفقًا للمعيار ISO 14397-2:2007.

(مع انحراف الإطارات) التوافق مع معايير ISO 14397-1:2007 الأجزاء من ١ إلى ٦، والتي تتطلب التحقق بنسبة ٢٪ بين الحسابات والاختبارات.

(دون انحراف الإطارات) التوافق مع معايير ISO 14397-1:2007 الأجزاء من ١ إلى ٥.

تتوفر جرافات أخرى وتختلف العروض حسب المنطقة. اتصل بوكيل Cat المحلي لمزيد من التفاصيل.

وصلة الرفع العالي		نوع الوصلة	
التفريغ الجانبي – مثبتة بمسامير	التفريغ الجانبي – خطافية – Fusion	نوع الجرافة	نوع الحد
حدود قطع مثبتة بمسامير	حدود قطع مثبتة بمسامير	السعة - مقدره	م ^٢ ياردة ^٢
٣,٦٠	٣,٦٠	السعة - المقدره عند عامل تعيينه بنسبة ١١٠٪	م ^٢ ياردة ^٢
٤,٧٥	٤,٧٥	العرض	م
٤,٠٠	٤,٠٠	١٦ † خلوص التفريغ عند الحد الأقصى للرفع والتفريغ	م
٥,٢٥	٥,٢٥	بزاوية ٤٥ درجة	م
٣٦٧٧	٣٦٧٧	١٧ † الوصول عند الحد الأقصى للرفع والتفريغ	م
١٢ قدمًا و ٠ بوصة	١٢ قدمًا و ٠ بوصة	بزاوية ٤٥ درجة	م
٣٤٥٣	٣٤٠٦	الوصول عند استواء ذراع الرفع	م
١١ قدمًا و ٣ بوصات	١١ قدمًا و ٢ بوصة	واستواء الجرافة	م
١٢٧٠	١٣٤٥	أ † عمق الحفر	م
٤ أقدام و ٢ بوصة	٤ أقدام و ٤ بوصات	١٢ † الطول الإجمالي	م
٣٢٥٥	٣٣٤١	ب † إجمالي الارتفاع مع وجود الجرافة عند الحد الأقصى للرفع	م
٨'١٠"	١٠ أقدام و ١١ بوصة	نصف قطر دائرة خلوص اللودر	م
٩٩	٧٩	مع وجود الجرافة عند موضع الحمل	م
٣,٩ بوصة	٣,١ بوصة	حمل القلب الثابت، مستقيم	م
٩٥٧٨	٩٦٥١	(مع انحراف الإطار)	م
٣١ قدمًا و ٦ بوصات	٣١ قدمًا و ٨ بوصات	حمل القلب الثابت، مستقيم	م
٦٣٤٠	٦٤٠٩	(دون انحراف الإطار)	م
٢٠ قدمًا و ١٠ بوصات	١١'٢١"	حمل القلب الثابت، مفصلي	م
٧٢٦٨	٨٠٧٥	(مع انحراف الإطار)	م
٢٣ قدمًا و ١١ بوصة	٢٦ قدمًا و ٦ بوصات	حمل القلب الثابت، مفصلي	م
١٥٨٩٣	١٤٢٤٣	(دون انحراف الإطار)	م
٣٥٠٢٨	٣١٣٩٢	قوة مقاومة اللف والرفع (S)	م
١٦٨٥١	١٥٠٥٤	الوزن أثناء التشغيل*	م
٣٧١٤٠	٣٣١٧٩		م
١٣٧٧٣	١٢٢٧٧		م
٣٠٣٥٥	٢٧٠٥٩		م
١٤٧٤٨	١٣١٠٧		م
٣٢٥٠٥	٢٨٨٨٨		م
١٩٢	٢٠٣		م
٤٣٢٠٦	٤٥٧٧٩		م
٢٥٣٤٩	٢٥٨٨٦		م
٥٥٨٦٩	٥٧٠٥٢		م

*تستند أحمال القلب الثابتة والأوزان التشغيلية الموضحة إلى مواصفات الماكينة المزودة بإطارات Bridgestone 26.5R25 VJT L3 النصف قطرية، والسوائل الكاملة، والمشغل، ونقل الموازنة القياسي، وميزة بدء التشغيل على البارد، ومصدات السير على الطريق، ونظام Product Link، ومحاور النقل/الفتح التفاضلية اليدوية (أمامية/خلفية)، وواقى مجموعة نقل الحركة، ونظام التوجيه الثانوي، وميزة كتم الصوت. † يظهر الرسم التوضيحي بمخططات الأبعاد.

***يتم توفير مواصفات جرافة الصخور لإطارات Bridgestone 26.5R25 VSDL L5 نصف القطرية.

(S) تم قياسها على مسافة ١٠٠ مم (٤ بوصات) خلف طرف حد القطع مع استخدام مسمار مفصلة الجرافة كنقطة محور ارتكاز وفقًا للمعيار ISO 14397-2:2007.

(مع انحراف الإطار) التوافق مع معايير ISO 14397-1:2007 الأجزاء من ١ إلى ٦، والتي تتطلب التحقق بنسبة ٢٪ بين الحسابات والاختبارات.

(دون انحراف الإطار) التوافق مع معايير ISO 14397-1:2007 الأجزاء من ١ إلى ٥.

تتوفر جرافات أخرى وتختلف العروض حسب المنطقة. اتصل بوكيل Cat المحلي لمزيد من التفاصيل.

مواصفات التشغيل – الجرافات (تتبع)

وصلة الرفع العالي		الوصلة	
الركام المعدني – مثبتة بمسامير		نوع الجرافة	
الأسنان والمقاطع	الأسنان والمقاطع	نوع الحد	
٣,٨٠	٣,٤٤	م ^٢	السعة - مقدرة
٥,٠٠	٤,٥٠	ياردة ^٢	
٤,٢٠	٣,٨٠	م ^٢	السعة - المقدرة عند عامل تعيينة بنسبة ١١٠٪
٥,٥٠	٥,٠٠	ياردة ^٢	
٣٢٥١	٣٢٥٠	مم	العرض
٧١١٠	٧١١٠	قدم/بوصة	
٣٤١٧	٣٦٠٥	مم	١٦ † خلوص التفريغ عند الحد الأقصى للرفع والتفريغ
١١ قدمًا و ٢ بوصة	١١ قدمًا و ٩ بوصات	قدم/بوصة	بزواوية ٤٥ درجة
١٤٤٣	١٣٥٦	مم	١٧ † الوصول عند الحد الأقصى للرفع والتفريغ
٤ أقدام و ٨ بوصات	٤ أقدام و ٥ بوصات	قدم/بوصة	بزواوية ٤٥ درجة
٣٣٧٠	٣١٧٣	مم	الوصول عند استواء ذراع الرفع
١١ قدمًا و ٠ بوصة	١٠ أقدام و ٤ بوصات	قدم/بوصة	واستواء الجرافة
١٤٢	٩٢	مم	أ † عمق الحفر
٥,٦ بوصة	٣,٦ بوصة	بوصة	
٩٧٤٧	٩٥٢٥	مم	١٢ † الطول الإجمالي
٣٢ قدمًا و ٠ بوصة	٣١ قدمًا و ٣ بوصات	قدم/بوصة	
٦٤٦٦	٦٢٢٤	مم	ب † إجمالي الارتفاع مع وجود الجرافة عند الحد
٢١ قدمًا و ٣ بوصات	٢٠ قدمًا و ٦ بوصات	قدم/بوصة	الأقصى للرفع
٧٨٤٤	٧٧٦٩	مم	نصف قطر دائرة خلوص اللودر
٢٥ قدمًا و ٩ بوصات	٢٥ قدمًا و ٦ بوصات	قدم/بوصة	مع وجود الجرافة عند موضع الحمل
١٤٩٦١	١٥٣٠٩	كجم	حمل القلب الثابت، مستقيم
٣٢٩٧٥	٣٣٧٤٢	رطل	(مع انحراف الإطار)
١٥٩٤٥	١٦٢٨٥	كجم	حمل القلب الثابت، مستقيم
٣٥١٤٣	٣٥٨٩٣	رطل	(دون انحراف الإطار)
١٢٧٤٧	١٣٠٨٣	كجم	حمل القلب الثابت،
٢٨٠٩٦	٢٨٨٣٥	رطل	مفصلي (مع انحراف الإطار)
١٣٧٤٩	١٤٠٧٦	كجم	حمل القلب الثابت، مفصلي
٣٠٣٠٤	٣١٠٢٥	رطل	(دون انحراف الإطار)
١٩٠	٢٤١	كيلونيوتن	قوة مقاومة اللف والرفع (S)
٤٢٧٦٢	٥٤٣٣٥	رطل من القوة	
٢٦٩٤٩	٢٦٨٢١	كجم	الوزن أثناء التشغيل*
٥٩٣٩٥	٥٩١١٣	رطل	

*تستند أحمال القلب الثابتة والأوزان التشغيلية الموضحة إلى مواصفات الماكينة المزودة بإطارات Bridgestone 26.5R25 VJT L3 النصف قطرية، والسوائل الكاملة، والمشغل، ونقل الموازنة القياسي، وميزة بدء التشغيل على البارد، ومصداق السير على الطريق، ونظام Product Link، ومحاور النقل/الفتح التفاضلية اليدوية (أمامية/خلفية)، وواقى مجموعة نقل الحركة، ونظام التوجيه الثانوي، وميزة كتم الصوت. † يظهر الرسم التوضيحي بمخططات الأبعاد.

***يتم توفير مواصفات جرافة الصخور لإطارات Bridgestone 26.5R25 VSDL L5 نصف القطرية.

(S) تم قياسها على مسافة ١٠٠ مم (٤ بوصات) خلف طرف حد القطع مع استخدام مسمار مفصلة الجرافة كنقطة محور ارتكاز وفقًا للمعيار ISO 14397-2:2007.

(مع انحراف الإطار) التوافق التام مع معايير ISO 14397-1:2007 الأجزاء من ١ إلى ٦، والتي تتطلب التحقق بنسبة ٢٪ بين الحسابات والاختبارات.

(دون انحراف الإطار) التوافق مع معايير ISO 14397-1:2007 الأجزاء من ١ إلى ٥.

تتوفر جرافات أخرى وتختلف العروض حسب المنطقة. اتصل بوكيل Cat المحلي لمزيد من التفاصيل.

وصلة الرفع العالي				الوصلة	
التفريات، التحميل والحمل – مثبتة بمسامير		تجريف التفريات – مثبتة بمسامير		نوع الجرافة	
حدود قطع فولاذية مثبتة بمسامير	حدود قطع مطاطية مثبتة بمسامير	حدود قطع فولاذية مثبتة بمسامير	حدود قطع مطاطية مثبتة بمسامير	نوع الحد	
٧,٤٠	٧,٤٠	٦,٥٠	٦,٥٠	م ^٢	السعة - مقدره
٩,٧٥	٩,٧٥	٨,٥٠	٨,٥٠	ياردة ^٢	
٨,١٠	٨,١٠	٧,٢٠	٧,٢٠	م ^٣	السعة - المقدره عند عامل تعبئة بنسبة ١١٠٪
١٠,٥٠	١٠,٥٠	٩,٥٠	٩,٥٠	ياردة ^٣	
٣٣٥٧	٣٣٥٧	٣٣٥٧	٣٣٢٣	مم	العرض
١١ قدمًا و ٠ بوصة	١١ قدمًا و ٠ بوصة	١١ قدمًا و ٠ بوصة	١٠ أقدام و ١٠ بوصات	قدم/بوصة	
٣١٩٦	٣١٩٦	٣٤٧٧	٣٤٠٠	مم	١٦† خلوص التفريغ عند الحد الأقصى للرفع والتفريغ
١٠ أقدام و ٥ بوصات	١٠ أقدام و ٥ بوصات	١١ قدمًا و ٤ بوصات	"١١١"	قدم/بوصة	بزاوية ٤٥ درجة
١٤٩٠	١٤٩٠	١٢١٠	١١٣٧	مم	١٧† الوصول عند الحد الأقصى للرفع والتفريغ
٤ أقدام و ١٠ بوصات	٤ أقدام و ١٠ بوصات	٣ أقدام و ١١ بوصة	٣ أقدام و ٨ بوصات	قدم/بوصة	بزاوية ٤٥ درجة
٣٥٩٢	٣٥٩٢	٣١٩٥	٣١٩٨	مم	الوصول عند استواء ذراع الرفع
١١ قدمًا و ٩ بوصات	١١ قدمًا و ٩ بوصات	١٠ أقدام و ٥ بوصات	١٠ أقدام و ٥ بوصات	قدم/بوصة	واستواء الجرافة
٨٥	٨٥	١٢٥	٢٣١	مم	أ† عمق الحفر
٣,٣ بوصة	٣,٣ بوصة	٤,٩ بوصة	٩,١ بوصة	بوصة	
٩٩٣٢	٩٩٣٢	٩٥٣٥	٩٦٠٥	مم	١٢† الطول الإجمالي
٣٢ قدمًا و ٨ بوصات	٣٢ قدمًا و ٨ بوصات	٣١ قدمًا و ٤ بوصات	٣١ قدمًا، و ٧ بوصات	قدم/بوصة	
٦٩٠٣	٦٨٣٤	٧١٢٦	٧١٢٦	مم	ب† إجمالي الارتفاع مع وجود الجرافة عند الحد الأقصى للرفع
٢٢ قدمًا و ٨ بوصات	٢٢ قدمًا و ٦ بوصات	٢٣ قدمًا و ٥ بوصات	٢٣ قدمًا و ٥ بوصات	قدم/بوصة	
٧٩٣٧	٧٩٣٧	٧٨١٧	٧٨٤٥	مم	نصف قطر دائرة خلوص اللودر
٢٦ قدمًا و ١ بوصة	٢٦ قدمًا و ١ بوصة	٢٥ قدمًا و ٨ بوصات	٢٥ قدمًا و ٩ بوصات	قدم/بوصة	مع وجود الجرافة عند موضع الحمل
١٥٧١٢	١٥٧٢٣	١٧١٠٩	١٧٣٤٨	كجم	حمل القلب الثابت، مستقيم
٣٤٦٢٩	٣٤٦٥٤	٣٧٧٠٩	٣٨٢٣٦	رطل	(مع انحراف الإطارات)
١٦٧٦٥	١٦٧٧٦	١٨٢٩٣	١٨٥٣٨	كجم	حمل القلب الثابت، مستقيم
٣٦٩٥٠	٣٦٩٧٦	٤٠٣١٧	٤٠٨٥٨	رطل	(دون انحراف الإطارات)
١٣٥٣٣	١٣٥٤٤	١٤٧٩٣	١٥٠٣٣	كجم	حمل القلب الثابت،
٢٩٨٢٧	٢٩٨٥٢	٣٢٦٠٥	٣٣١٣٢	رطل	مفصلي (مع انحراف الإطارات)
١٤٦٠١	١٤٦١٢	١٥٩٨٦	١٦٢٣٢	كجم	حمل القلب الثابت، مفصلي
٣٢١٨١	٣٢٢٠٦	٣٥٢٣٤	٣٥٧٧٥	رطل	(دون انحراف الإطارات)
١٥٨	١٥٨	١٩٧	١٩٣	كيلونيوتن	قوة مقاومة الف والرفع (S)
٣٥٧٠٢	٣٥٧١٤	٤٤٢٦٩	٤٣٣٨١	رطل من القوة	
٢٥٨٣١	٢٥٨٢٠	٢٥٦٠٧	٢٥٤٢٧	كجم	الوزن أثناء التشغيل*
٥٦٩٣١	٥٦٩٠٧	٥٦٤٣٨	٥٦٠٤١	رطل	

*تستند أحمال القلب الثابتة والأوزان التشغيلية الموضحة إلى مواصفات الماكينة المزودة بإطارات Bridgestone 26.5R25 VJT L3 النصف قطرية، والسوائل الكاملة، والمشغل، ونقل الموازنة القياسي، وميزة بدء التشغيل على البارد، ومصدات السير على الطريق، ونظام Product Link، ومحاور النقل/الفتح التفاضلية اليدوية (أمامية/خلفية)، وواقى مجموعة نقل الحركة، ونظام التوجيه الثانوي، وميزة كتم الصوت. † يظهر الرسم التوضيحي بمخططات الأبعاد.

***يتم توفير مواصفات جرافة الصخور لإطارات Bridgestone 26.5R25 VSDL L5 نصف القطرية.

(S) تم قياسها على مسافة ١٠٠ مم (٤ بوصات) خلف طرف حد القطع مع استخدام مسمار مفصلة الجرافة كنقطة محور ارتكاز وفقًا للمعيار ISO 14397-2:2007.

(مع انحراف الإطارات) التوافق التام مع معايير ISO 14397-1:2007 الأجزاء من ١ إلى ٦، والتي تتطلب التحقق بنسبة ٢٪ بين الحسابات والاختبارات.

(دون انحراف الإطارات) التوافق مع معايير ISO 14397-1:2007 الأجزاء من ١ إلى ٥.

تتوفر جرافات أخرى وتختلف العروض حسب المنطقة. اتصل بوكيل Cat المحلي لمزيد من التفاصيل.

مواصفات التشغيل – الجرافات (تتبع)

وصلة الرفع العالي		الوصلة	
جرافة النفايات بقامطة علوية – مثبتة بمسامير		نوع الجرافة	
حدود قطع فولاذية مثبتة بمسامير	حدود قطع مطاطية مثبتة بمسامير	نوع الحد	
٥,٠٠	٥,٠٠	م ^٢	السعة - مقدرة
٦,٥٠	٦,٥٠	ياردة ^٢	
٥,٥٠	٥,٥٠	م ^٢	السعة - المقدرة عند عامل تعبئة بنسبة ١١٠٪
٧,٢٥	٧,٢٥	ياردة ^٢	
٣٣٥٧	٣٣٥٧	مم	العرض
١١ قدمًا و ٠ بوصة	١١ قدمًا و ٠ بوصة	قدم/بوصة	
٢٦٤٧	٢٥٦٩	مم	١٦ † خلوص التفريغ عند الحد الأقصى للرفع والتفريغ بزاوية ٤٥ درجة
٨ أقدام و ٨ بوصات	٨'٠٨"	قدم/بوصة	
١٦٨١	١٦٠٨	مم	١٧ † الوصول عند الحد الأقصى للرفع والتفريغ بزاوية ٤٥ درجة
٥ أقدام و ٦ بوصات	٣'١٥"	قدم/بوصة	
٣٦٢٠	٣٦٢٤	مم	الوصول عند استواء ذراع الرفع واستواء الجرافة
١١ قدمًا و ١٠ بوصات	١١ قدمًا و ١٠ بوصات	قدم/بوصة	
٨٩	٨٩	مم	أ † عمق الحفر
٣,٥ بوصة	٣,٥ بوصة	بوصة	
٩٩٠١	٩٩٨٠	مم	١٢ † الطول الإجمالي
٣٢ قدمًا، و ٦ بوصات	٣٢ قدمًا و ٩ بوصات	قدم/بوصة	
٥٧٠٧	٥٧٠٧	مم	ب † إجمالي الارتفاع مع وجود الجرافة عند الحد الأقصى للرفع
١٨ قدم و ٩ بوصة	١٨ قدم و ٩ بوصة	قدم/بوصة	
٧٨٥٣	٧٨٩١	مم	نصف قطر دائرة خلوص اللودر مع وجود الجرافة عند موضع الحمل
٢٥ قدمًا و ١٠ بوصات	٢٥ قدمًا و ١١ بوصة	قدم/بوصة	
١٥١٠٣	١٥٢٢٠	كجم	حمل القلب الثابت، مستقيم (مع انحراف الإطارات)
٣٣٢٨٧	٣٣٥٤٥	رطل	
١٦١٠٢	١٦٢١٩	كجم	حمل القلب الثابت، مستقيم (دون انحراف الإطارات)
٣٥٤٨٩	٣٥٧٤٨	رطل	
١٢٩٤٨	١٣٠٦٥	كجم	حمل القلب الثابت، مفصلي (مع انحراف الإطارات)
٢٨٥٣٨	٢٨٧٩٧	رطل	
١٣٩٧٣	١٤٠٩١	كجم	حمل القلب الثابت، مفصلي (دون انحراف الإطارات)
٣٠٧٩٨	٣١٠٥٦	رطل	
١٣٦	١٣٦	كيلونيوتن	قوة مقاومة اللف والرفع (\$)
٣٠٦٨٣	٣٠٧٥٣	رطل من القوة	
٢٦٦١٦	٢٦٤٩٦	كجم	الوزن أثناء التشغيل*
٥٨٦٦١	٥٨٣٩٧	رطل	

*تستند أحمال القلب الثابتة والأوزان التشغيلية الموضحة إلى مواصفات الماكينة المزودة بإطارات Bridgestone 26.5R25 VJT L3 النصف قطرية، والسوائل الكاملة، والمشغل، ونقل الموازنة القياسي، وميزة بدء التشغيل على البارد، ومصمات السير على الطريق، ونظام Product Link، ومحاور النقل/الفتح التفاضلية اليدوية (أمامية/خلفية)، وواقى مجموعة نقل الحركة، ونظام التوجيه الثانوي، وميزة كتم الصوت. † يظهر الرسم التوضيحي بمخططات الأبعاد.

***يتم توفير مواصفات جرافة الصخور لإطارات Bridgestone 26.5R25 VSDL L5 نصف القطرية.

(\$) تم قياسها على مسافة ١٠٠ مم (٤ بوصات) خلف طرف حد القطع مع استخدام مسمار مفصلة الجرافة كمنقطة محور ارتكاز وفقًا للمعيار ISO 14397-2:2007.

(مع انحراف الإطارات) التوافق التام مع معايير ISO 14397-1:2007 الأجزاء من ١ إلى ٦، والتي تتطلب التحقق بنسبة ٢٪ بين الحسابات والاختبارات.

(دون انحراف الإطارات) التوافق مع معايير ISO 14397-1:2007 الأجزاء من ١ إلى ٥.

تتوفر جرافات أخرى وتختلف العروض حسب المنطقة. اتصل بوكيل Cat المحلي لمزيد من التفاصيل.

وصلة الرفع العالي							الوصلة
الرقاقات الخشبية – خطافية – Fusion				الرقاقات الخشبية – مثبتة بمسامير			نوع الجرافة
نوع الحد	حدود قطع مثبتة بمسامير	حدود قطع مثبتة بمسامير	حدود قطع مثبتة بمسامير	حدود قطع مثبتة بمسامير	حدود قطع مثبتة بمسامير	حدود قطع مثبتة بمسامير	
السعة - مقدره	١٤,٠٠	١١,٩٠	٩,٩٠	٩,٨٠	١٤,٠٠	١١,٩٠	٣م
ياردة ^٢	١٨,٢٥	١٥,٥٠	١٣,٠٠	١٢,٧٥	١٨,٢٥	١٥,٥٠	١٠,٧٥
السعة - المقدره عند عامل تعبئة بنسبة ١١٠٪	١٥,٤٠	١٣,١٠	١٠,٩٠	١٠,٨٠	١٥,٤٠	١٣,١٠	٣م
ياردة ^٢	٢٠,٢٥	١٧,٢٥	١٤,٢٥	١٤,٢٥	٢٠,٢٥	١٧,٢٥	١١,٧٥
العرض	٣٩٤٣	٣٩٤٣	٣٩٤٣	٣٩٤٣	٣٩٤٣	٣٩٤٣	٣٣٢٨
م							
قدم/بوصة	١٢ قدمًا و ١١ بوصة	١٢ قدمًا و ١١ بوصة	١٢ قدمًا و ١١ بوصة	١٢ قدمًا و ١١ بوصة	١٢ قدمًا و ١١ بوصة	١٢ قدمًا و ١١ بوصة	١٠ أقدام و ١١ بوصة
١٦ † خلوص التفريغ عند الحد الأقصى للرفع والتفريغ بزاوية ٤٥ درجة	٢٨٥٥	٢٩٩٩	٣١٥٩	٣١٥٨	٢٨٥٥	٢٩٩٦	٣١٥٥
م							
قدم/بوصة	٩ أقدام و ٤ بوصات	٩ أقدام و ١٠ بوصات	١٠ أقدام و ٤ بوصات	١٠ أقدام و ٤ بوصات	٩ أقدام و ٤ بوصات	٩ أقدام و ٩ بوصات	١٠ أقدام و ٤ بوصات
١٧ † الوصول عند الحد الأقصى للرفع والتفريغ بزاوية ٤٥ درجة	١٨٨٨	١٧٤٤	١٥٨٤	١٥٨٥	١٨٤٩	١٧٠٧	١٥٤٧
م							
قدم/بوصة	٦ أقدام و ٢ بوصة	٥ أقدام و ٨ بوصات	٥ أقدام و ٢ بوصة	٥ أقدام و ٢ بوصة	٦ أقدام و ٠ بوصة	٥ أقدام و ٧ بوصات	٥ أقدام و ٠ بوصة
الوصول عند استواء ذراع الرفع واستواء الجرافة	٤١١٤	٣٩١١	٣٦٨٥	٣٦٨٦	٤٠٨٧	٣٨٨٧	٣٦٦١
م							
قدم/بوصة	١٣ قدمًا و ٦ بوصات	١٢ قدمًا و ٩ بوصات	١٢ قدمًا و ١ بوصة	١٢ قدمًا و ١ بوصة	١٣ قدمًا و ٤ بوصات	١٢ قدمًا و ٩ بوصات	١٢ قدمًا و ٠ بوصة
١٢ † عمق الحفر	٨٥	٨٥	٨٥	٨٥	١١٣	١١٣	١١٤
م							
بوصة	٣,٣ بوصة	٣,٣ بوصة	٣,٣ بوصة	٣,٣ بوصة	٤,٤ بوصة	٤,٤ بوصة	٤,٥ بوصة
١٢ † الطول الإجمالي	١٠٤٢٩	١٠٢٢٥	٩٩٩٩	١٠٠٠٠	١٠٤٢٠	١٠٢٢٠	٩٩٩٥
م							
قدم/بوصة	٣٤ قدمًا و ٢ بوصات	٣٣ قدم و ٧ بوصة	٣٢ قدمًا و ١٠ بوصات	٣٢ قدمًا و ١٠ بوصات	٣٤ قدمًا و ٢ بوصات	٣٣ قدم و ٧ بوصة	٣٢ قدمًا و ١٠ بوصات
١٦ † إجمالي الارتفاع مع وجود الجرافة عند الحد الأقصى للرفع	٧٣٨١	٧٢٣٥	٦٩٨٥	٧٠٦٣	٧٣٤٨	٧٢٤٣	٧٠٢٧
م							
قدم/بوصة	٢٤ قدمًا و ٢ بوصات	٢٣ قدمًا و ٩ بوصات	٢٢ قدمًا و ١١ بوصة	٢٣ قدمًا و ٣ بوصات	٢٤ قدمًا و ٢ بوصة	٢٣ قدمًا و ١٠ بوصات	٢٣ قدمًا و ١ بوصة
نصف قطر دائرة خلوص اللودر مع وجود الجرافة عند موضع الحمل	٨٣٨٣	٨٣١٣	٨٢٣٧	٨٢٣٨	٨٣٤٦	٨٢٨٢	٧٩٤٢
م							
قدم/بوصة	٢٧ قدمًا و ٧ بوصات	٢٧ قدمًا و ٤ بوصات	٢٧ قدمًا و ١ بوصة	٢٧ قدمًا و ١ بوصة	٢٧ قدمًا و ٥ بوصات	٢٧ قدمًا و ٣ بوصات	٢٦ قدمًا و ١ بوصة
حمل القلب الثابت، مستقيم (مع انحراف الإطارات)	١٥٥٣٢	١٥٧٤٧	١٦٥٦٧	١٦٥٤٧	١٥٩٠٧	١٦٠٠٦	١٧٢٣٨
كجم							
رطل	٣٤٢٣٢	٣٤٧٠٨	٣٦٥١٥	٣٦٤٧٠	٣٥٠٥٩	٣٥٢٧٩	٣٧٩٩٣
حمل القلب الثابت، مستقيم (دون انحراف الإطارات)	١٦٧٣٦	١٦٩١٥	١٧٧٣٢	١٧٧٠٣	١٧٠٩٨	١٧١٤٤	١٨٣٨٨
كجم							
رطل	٣٦٨٨٧	٣٧٢٨٢	٣٩٠٨١	٣٩٠١٨	٣٧٦٨٤	٣٧٧٨٥	٤٠٥٢٨
حمل القلب الثابت، مفصلي (مع انحراف الإطارات)	١٣٢٩٣	١٣٥١٧	١٤٣١٦	١٤٣٠٠	١٣٦٧٧	١٣٧٩٩	١٥٠١٠
كجم							
رطل	٢٩٢٩٧	٢٩٧٩٢	٣١٥٥٤	٣١٥١٨	٣٠١٤٥	٣٠٤١٣	٣٣٠٨٢
حمل القلب الثابت، مفصلي (دون انحراف الإطارات)	١٤٥٠٥	١٤٦٩٥	١٥٤٩١	١٥٤٦٧	١٤٨٧٧	١٤٩٤٨	١٦١٧١
كجم							
رطل	٣١٩٧٠	٣٢٣٨٨	٣٤١٤٢	٣٤٠٩٠	٣٢٧٨٩	٣٢٩٤٦	٣٥٦٤٢
قوة مقاومة اللف والرفع (S)	١١٤	١٢٧	١٤٦	١٤٦	١١٦	١٢٩	١٥٠
كيلونيوتن							
رطل من القوة	٢٥٧٦٧	٢٨٧١٤	٣٢٩٧٩	٣٢٩٧٢	٢٦٠٧٦	٢٨٩٨٣	٣٣٧٠٦
الوزن أثناء التشغيل*	٢٦٣٩٨	٢٦٢٠٨	٢٥٥٨٤	٢٥٥٧٥	٢٥٨٦٦	٢٥٧٤٣	٢٤٧٢٣
كجم							
رطل	٥٨١٨١	٥٧٧٦٢	٥٦٣٨٦	٥٦٣٦٦	٥٧٠٠٨	٥٦٧٣٧	٥٤٤٨٩

*تستند أحمال القلب الثابتة والأوزان التشغيلية الموضحة إلى مواصفات الماكينة المزودة بإطارات Bridgestone 26.5R25 VJT L3 النصف قطرية، والسوائل الكاملة، والمشغل، ونقل الموازنة القياسي، وميزة بدء التشغيل على البارد، ومصدات السير على الطريق، ونظام Product Link، ومحاور النقل/الفتح التفاضلية اليدوية (أمامية/خلفية)، وواقى مجموعة نقل الحركة، ونظام التوجيه الثانوي، وميزة كتم الصوت. † يظهر الرسم التوضيحي بمخططات الأبعاد.

***يتم توفير مواصفات جرافة الصخور لإطارات Bridgestone 26.5R25 VSDL L5 نصف القطرية.

(S) تم قياسها على مسافة ١٠٠ مم (٤ بوصات) خلف طرف حد القطع مع استخدام مسمار مفصلة الجرافة كمنطقة محور ارتكاز وفقًا للمعيار ISO 14397-2:2007.

(مع انحراف الإطارات) التوافق التام مع معايير ISO 14397-1:2007 الأجزاء من ١ إلى ٦، والتي تتطلب التحقق بنسبة ٢٪ بين الحسابات والاختبارات.

(دون انحراف الإطارات) التوافق مع معايير ISO 14397-1:2007 الأجزاء من ١ إلى ٥.

تتوفر جرافات أخرى وتختلف العروض حسب المنطقة. اتصل بوكيل Cat المحلي لمزيد من التفاصيل.

مواصفات التشغيل – الجرافات (تتبع)

وصلة ماكينة مناولة الركاب						الوصلة
الأغراض العامة - مُثَبِّتة بمسامير						نوع الجرافة
الأطراف	الأسنان والمقاطع	حدود قطع مُثَبِّتة بمسامير	الأطراف	الأسنان والمقاطع	حدود قطع مُثَبِّتة بمسامير	نوع الحد
٤,٢٠	٤,٤٠	٤,٤٠	٤,٠٠	٤,٢٠	٤,٢٠	م
٥,٥٠	٥,٧٥	٥,٧٥	٥,٢٥	٥,٥٠	٥,٥٠	ياردة ^٢
٤,٦٠	٤,٨٠	٤,٨٠	٤,٤٠	٤,٦٠	٤,٦٠	م
٦,٠٠	٦,٢٥	٦,٢٥	٥,٧٥	٦,٠٠	٦,٠٠	ياردة ^٢
٣٢٧١	٣٢٧١	٣٢٢٠	٣٢٧١	٣٢٧١	٣٢٢٠	م
"٨١٠	"٨١٠	١٠ أقدام و٦ بوصات	"٨١٠	"٨١٠	١٠ أقدام و٦ بوصات	قدم/بوصة
٣٠٨١	٣٠٨١	٣٢٣٤	٣٠٧٦	٣٠٧٦	٣٢٣٠	م
١٠ أقدام و١ بوصة	١٠ أقدام و١ بوصة	"٧١٠	١٠ أقدام و١ بوصة	١٠ أقدام و١ بوصة	"٧١٠	قدم/بوصة
١٤٢٧	١٤٢٧	١٢٨٩	١٤٣٢	١٤٢٢	١٢٩٤	م
٤ أقدام و٨ بوصات	٤ أقدام و٨ بوصات	٤ أقدام و٢ بوصة	٤ أقدام و٨ بوصات	٤ أقدام و٨ بوصات	٤ أقدام و٢ بوصة	قدم/بوصة
٣١١٥	٣١١٥	٢٩١٠	٣١٢٢	٣١٢٢	٢٩١٧	م
١٠ أقدام و٢ بوصة	١٠ أقدام و٢ بوصة	٩ أقدام و٦ بوصات	١٠ أقدام و٢ بوصة	١٠ أقدام و٢ بوصة	٩ أقدام و٦ بوصات	قدم/بوصة
٦٨	٩٨	٩٨	٦٨	٩٨	٩٨	م
٢,٦ بوصة	٣,٨ بوصة	٣,٨ بوصة	٢,٦ بوصة	٣,٨ بوصة	٣,٨ بوصة	بوصة
٩٣٨٤	٩٣٨٤	٩١٦٠	٩٣٩١	٩٣٩١	٩١٦٧	م
٣٠ قدمًا و١٠ بوصات	٣٠ قدمًا و١٠ بوصات	٣٠ قدمًا و١ بوصة	٣٠ قدمًا و١٠ بوصات	٣٠ قدمًا و١٠ بوصات	٣٠ قدمًا و١ بوصة	قدم/بوصة
٦٢٣٥	٦٢٣٥	٦٢٣٥	٥٩٤٢	٥٩٤٢	٥٩٤٢	م
٢٠ قدمًا و٦ بوصات	٢٠ قدمًا و٦ بوصات	٢٠ قدمًا و٦ بوصات	١٩ قدمًا و٦ بوصات	١٩ قدمًا و٦ بوصات	١٩ قدمًا و٦ بوصات	قدم/بوصة
٧٦٦٩	٧٦٦٩	٧٥٨١	٧٦٧١	٧٦٧١	٧٥٨٣	م
٢٥ قدمًا و٢ بوصة	٢٥ قدمًا و٢ بوصة	٢٤ قدمًا و١١ بوصة	٢٥ قدمًا و٢ بوصة	٢٥ قدمًا و٢ بوصة	٢٤ قدمًا و١١ بوصة	قدم/بوصة
٢٠١٠٢	١٩٨٤٢	٢٠٠٢٦	٢٠٠٥٣	١٩٧٩١	١٩٩٧٥	كجم
٤٤٣٠٦	٤٣٧٢٣	٤٤١٣٩	٤٤١٩٧	٤٣٦٢١	٤٤٠٢٦	رطل
٢١٣٨٥	٢١١٢٢	٢١٣٠٨	٢١٣٢٣	٢١٠٥٨	٢١٢٤٤	كجم
٤٧١٣٤	٤٦٥٥٣	٤٦٩٦٤	٤٦٩٩٧	٤٦٤١٣	٤٦٨٢٣	رطل
١٧٥٠١	١٧٢٦١	١٧٤٤٥	١٧٤٦٠	١٧٢١٧	١٧٤٠١	كجم
٣٨٥٧٤	٣٨٠٤٣	٣٨٤٤٩	٣٨٤٨٢	٣٧٩٤٧	٣٨٣٥٢	رطل
١٨٨٠٧	١٨٥٦٤	١٨٧٥٠	١٨٧٥٣	١٨٥٠٨	١٨٦٩٤	كجم
٤١٤٥٢	٤٠٩١٥	٤١٣٢٦	٤١٣٣٣	٤٠٧٩٢	٤١٢٠٢	رطل
٢٢٤	٢٠٩	٢١١	٢٢٣	٢٠٨	٢١٠	كيلونيوتن
٥٠٣٩٦	٤٧١٠٨	٤٧٤١٥	٥٠١٣٧	٤٦٨٧٩	٤٧١٨٦	رطل من القوة
٢٥٤٣١	٢٥٥٩٤	٢٥٤٥٦	٢٥٤٢٦	٢٥٥٨٩	٢٥٤٥١	كجم
٥٦٠٥٠	٥٦٤٠٩	٥٦١٠٥	٥٦٠٣٨	٥٦٣٩٧	٥٦٠٩٣	رطل

*تستند أحمال القلب الثابتة والأوزان التشغيلية الموضحة إلى مواصفات الماكينة المزودة بإطارات Bridgestone 26.5R25 VJT L3 النصف قطرية، والسوائل الكاملة، والمشغل، ونقل الموازنة القياسي، وميزة بدء التشغيل على البارد، ومصدات السير على الطريق، ونظام Product Link، ومحاور النقل/الفتح النفاضلية اليدوية (أمامية/خلفية)، وواقى مجموعة نقل الحركة، ونظام التوجيه التائيوي، وميزة كتم الصوت. † يظهر الرسم التوضيحي بمخططات الأبعاد.

***يتم توفير مواصفات جرافة الصخور لإطارات Bridgestone 26.5R25 VSDL L5 نصف القطرية.

(S) تم قياسها على مسافة ١٠٠ مم (٤ بوصات) خلف طرف حد القطع مع استخدام مسمار مفصلة الجرافة كمنطقة محور ارتكاز وفقًا للمعيار ISO 14397-2:2007.

(مع انحراف الإطارات) التوافق التام مع معايير ISO 14397-1:2007 الأجزاء من ١ إلى ٦، والتي تتطلب التحقق بنسبة ٢٪ بين الحسابات والاختبارات.

(دون انحراف الإطارات) التوافق مع معايير ISO 14397-1:2007 الأجزاء من ١ إلى ٥.

تتوفر جرافات أخرى وتختلف العروض حسب المنطقة. اتصل بوكيل Cat المحلي لمزيد من التفاصيل.

وصلة ماكينة مناولة الركاب						الوصلة
الأغراض العامة - مُنْتَبَة بمسامير						نوع الجرافة
الأطراف	الأسنان والمقاطع	حدود قطع مُنْتَبَة بمسامير	الأطراف	الأسنان والمقاطع	حدود قطع مُنْتَبَة بمسامير	نوع الحد
٤,٦٠	٤,٨٠	٤,٨٠	٤,٤٠	٤,٦٠	٤,٦٠	م ٢
٦,٠٠	٦,٢٥	٦,٢٥	٥,٧٥	٦,٠٠	٦,٠٠	ياردة ٢
٥,١٠	٥,٣٠	٥,٣٠	٤,٨٠	٥,١٠	٥,١٠	م ٢
٦,٧٥	٧,٠٠	٧,٠٠	٦,٢٥	٦,٧٥	٦,٧٥	ياردة ٢
٣٢٧١	٣٢٧١	٣٢٢٠	٣٢٧١	٣٢٧١	٣٢٢٠	م
"٨١٠	"٨١٠	١٠ أقدام و ١ بوصة	"٨١٠	"٨١٠	١٠ أقدام و ١ بوصة	قدم/بوصة
٣٠٠٤	٣٠٠٤	٣١٥٩	٣٠٣٨	٣٠٣٨	٣١٩٢	م
٩ أقدام و ١ بوصة	٩ أقدام و ١ بوصة	٩ أقدام و ١ بوصة	٩ أقدام و ١ بوصة	٩ أقدام و ١ بوصة	١٠ أقدام و ١ بوصة	قدم/بوصة
١٤٩٠	١٤٩٠	١٣٥٤	١٤٦٢	١٤٦٢	١٣٢٥	م
٤ أقدام و ١ بوصة	٤ أقدام و ١ بوصة	٤ أقدام و ٥ بوصة	٤ أقدام و ٩ بوصة	٤ أقدام و ٩ بوصة	٤ أقدام و ٤ بوصة	قدم/بوصة
٣٢١٦	٣٢١٦	٣٠١١	٣١٧١	٣١٧١	٢٩٦٦	م
١٠ أقدام و ١ بوصة	١٠ أقدام و ١ بوصة	٩ أقدام و ١ بوصة	١٠ أقدام و ٤ بوصة	١٠ أقدام و ٤ بوصة	٩ أقدام و ٨ بوصة	قدم/بوصة
٦٨	٩٨	٩٨	٦٨	٩٨	٩٨	م
٢,٦ بوصة	٣,٨ بوصة	٣,٨ بوصة	٢,٦ بوصة	٣,٨ بوصة	٣,٨ بوصة	بوصة
٩٤٨٥	٩٤٨٥	٩٢٦١	٩٤٤٠	٩٤٤٠	٩٢١٦	م
٣١ قدمًا و ٢ بوصة	٣١ قدمًا و ٢ بوصة	٣٠ قدمًا و ٥ بوصة	٣١ قدمًا و ٥ بوصة	٣١ قدمًا و ٥ بوصة	٣٠ قدمًا و ٢ بوصة	قدم/بوصة
٦٠٣٦	٦٠٣٦	٦٠٣٦	٦٢٠٠	٦٢٠٠	٦٢٠٠	م
١٩ قدمًا و ١ بوصة	١٩ قدمًا و ١ بوصة	١٩ قدمًا و ١ بوصة	٢٠ قدمًا و ٥ بوصة	٢٠ قدمًا و ٥ بوصة	٢٠ قدمًا و ٥ بوصة	قدم/بوصة
٧٦٩٧	٧٦٩٧	٧٦٠٨	٧٦٨٥	٧٦٨٥	٧٥٩٦	م
٢٥ قدمًا و ١ بوصة	٢٥ قدمًا و ١ بوصة	٢٥ قدمًا و ١ بوصة	٢٥ قدمًا و ٣ بوصة	٢٥ قدمًا و ٣ بوصة	٢٥ قدمًا و ٠ بوصة	قدم/بوصة
٢٢٠٩٠	١٩٦٩٨	١٩٨٨٤	١٩٩٤٣	١٩٦٧٥	١٩٨٦٠	كجم
٤٨٦٨٧	٤٣٤١٤	٤٣٨٢٤	٤٣٩٥٦	٤٣٣٦٤	٤٣٧٧٢	رطل
٢٣٧٨٧	٢٠٩٨١	٢١١٦٩	٢١٢٢٣	٢٠٩٥٢	٢١١٣٩	كجم
٥٢٤٢٧	٤٦٢٤٢	٤٦٦٥٧	٤٦٧٧٦	٤٦١٧٩	٤٦٥٩١	رطل
١٩٢١٣	١٧١٣١	١٧٣١٧	١٧٣٥٤	١٧١٠٥	١٧٢٩٠	كجم
٤٢٣٤٥	٣٧٧٥٧	٣٨١٦٧	٣٨٢٤٨	٣٧٧٠١	٣٨١٠٩	رطل
٢٠٩١٨	١٨٤٣٨	١٨٦٢٦	١٨٦٥٦	١٨٤٠٦	١٨٥٩٣	كجم
٤٦١٠٣	٤٠٦٣٧	٤١٠٥٢	٤١١١٨	٤٠٥٦٨	٤٠٩٨٠	رطل
٢٠٧	١٩٤	١٩٦	٢١٤	٢٠١	٢٠٢	كيلونيوتن
٤٦٦٥٣	٤٣٧٦٥	٤٤٠٧٢	٤٨٢٢٥	٤٥١٧٢	٤٥٤٧٩	رطل من القوة
٢٥٤١٤	٢٥٥٧٧	٢٥٤٣٩	٢٥٤٨٦	٢٥٦٤٩	٢٥٥١١	كجم
٥٦٠١٢	٥٦٣٧٢	٥٦٠٦٨	٥٦١٧١	٥٦٥٣١	٥٦٢٢٧	رطل

*تستند أحمال القلب الثابتة والأوزان التشغيلية الموضحة إلى مواصفات الماكينة المزودة بإطارات Bridgestone 26.5R25 VJT L3 النصف قطرية، والسوائل الكاملة، والمشغل، ونقل الموازنة القياسي، وميزة بدء التشغيل على البارد، ومصدات السير على الطريق، ونظام Product Link، ومحاور القفل/الفتح التفاضلية اليدوية (أمامية/خلفية)، وواقي مجموعة نقل الحركة، ونظام التوجيه الثانوي، وميزة كتم الصوت. † يظهر الرسم التوضيحي بمخططات الأبعاد.

*** يتم توفير مواصفات جرافة الصخور لإطارات Bridgestone 26.5R25 VSDL L5 نصف القطرية.

(S) تم قياسها على مسافة ١٠٠ مم (٤ بوصات) خلف طرف حد القطع مع استخدام مسمار مفصلة الجرافة كנקطة محور ارتكاز وفقًا للمعيار ISO 14397-2:2007.

(مع انحراف الإطارات) التوافق التام مع معايير ISO 14397-1:2007 الأجزاء من ١ إلى ٦، والتي تتطلب التحقق بنسبة ٢٪ بين الحسابات والاختبارات.

(دون انحراف الإطارات) التوافق مع معايير ISO 14397-1:2007 الأجزاء من ١ إلى ٥.

تتوفر جرافات أخرى وتختلف العروض حسب المنطقة. اتصل بوكيل Cat المحلي لمزيد من التفاصيل.

مواصفات التشغيل – الجرافات (تَبَع)

وصلة ماكينة مناولة الركاب						الوصلة
الأغراض العامة - مُثَبِّتة بمسامير						نوع الجرافة
حدود قطع مُثَبِّتة بمسامير	حدود قطع مُثَبِّتة بمسامير	الأطراف	الأسنان والمقاطع	حدود قطع مُثَبِّتة بمسامير	نوع الحد	
٥,٣٠	٥,١٠	٤,٨٠	٥,٠٠	٥,٠٠	م ^٢	السعة - مقدرة
٧,٠٠	٦,٧٥	٦,٢٥	٦,٥٠	٦,٥٠	ياردة ^٢	
٥,٨٠	٥,٦٠	٥,٣٠	٥,٥٠	٥,٥٠	م ^٢	السعة - المقدرة عند عامل تعبئة بنسبة ١١٠٪
٧,٥٠	٧,٢٥	٧,٠٠	٧,٢٥	٧,٢٥	ياردة ^٢	
٣٣٥٧	٣٣٥٧	٣٢٧١	٣٢٧١	٣٢٢٠	مم	العرض
١١ قدمًا و ٠ بوصة	١١ قدمًا و ٠ بوصة	"٨'١٠"	"٨'١٠"	١٠ أقدام و ٦ بوصات	قدم/بوصة	
٣١٠٤	٣١٢٨	٢٩٨٧	٢٩٨٧	٣١٤٢	مم	١٦† خلوص التفريغ عند الحد الأقصى للرفع والتفريغ
١٠ أقدام و ٢ بوصة	١٠ أقدام و ٣ بوصات	٩ أقدام و ٩ بوصات	٩ أقدام و ٩ بوصات	١٠ أقدام و ٣ بوصات	قدم/بوصة	بزواوية ٤٥ درجة
١٣٩٥	١٣٦٩	١٥٠٥	١٥٠٥	١٣٦٩	مم	١٧† الوصول عند الحد الأقصى للرفع والتفريغ
٤ أقدام و ٦ بوصات	٤ أقدام و ٥ بوصات	٤ أقدام و ١١ بوصة	٤ أقدام و ١١ بوصة	٤ أقدام و ٥ بوصات	قدم/بوصة	بزواوية ٤٥ درجة
٣٠٨٠	٣٠٤٣	٣٢٣٩	٣٢٣٩	٣٠٣٤	مم	الوصول عند استواء ذراع الرفع
١٠ أقدام و ١ بوصة	٩ أقدام و ١١ بوصة	"٧'١٠"	"٧'١٠"	٩ أقدام و ١١ بوصة	قدم/بوصة	واستواء الجرافة
١٠٣	١٠٨	٦٨	٩٨	٩٨	مم	أ† عمق الحفر
٤ بوصات	٤,٢ بوصة	٢,٦ بوصة	٣,٨ بوصة	٣,٨ بوصة	بوصة	
٩٣٣٤	٩٣٠١	٩٥٠٨	٩٥٠٨	٩٢٨٤	مم	١٢† الطول الإجمالي
٣٠ قدمًا و ٨ بوصات	٣٠ قدمًا و ٧ بوصات	٣١ قدمًا و ٣ بوصات	٣١ قدمًا و ٣ بوصات	٣٠ قدمًا و ٦ بوصات	قدم/بوصة	
٦٢٦٩	٦٢٣٣	٦٢٨٩	٦٢٨٩	٦٢٨٩	مم	ب† إجمالي الارتفاع مع وجود الجرافة عند الحد الأقصى للرفع
٢٠ قدمًا و ٧ بوصات	٢٠ قدمًا و ٦ بوصات	٢٠ قدمًا و ٨ بوصات	٢٠ قدمًا و ٨ بوصات	٢٠ قدمًا و ٨ بوصات	قدم/بوصة	
٧٦٩٢	٧٦٨٤	٧٧٠٤	٧٧٠٤	٧٦١٤	مم	نصف قطر دائرة خلوص اللودر
٢٥ قدمًا و ٣ بوصات	٢٥ قدمًا و ٣ بوصات	٢٥ قدمًا و ٤ بوصات	٢٥ قدمًا و ٤ بوصات	٢٥ قدمًا و ٠ بوصة	قدم/بوصة	مع وجود الجرافة عند موضع الحمل
١٩٤٣٤	١٩٥١٣	٢٠٠٤٣	١٩٧٩٦	١٩٩٨٣	كجم	حمل القلب الثابت، مستقيم
٤٢٨٣٣	٤٣٠٠٧	٤٤١٧٦	٤٣٦٣١	٤٤٠٤٣	رطل	(مع انحراف الإطارات)
٢٠٧٢٠	٢٠٧٩٣	٢١٣٣١	٢١٠٨١	٢١٢٧٠	كجم	حمل القلب الثابت، مستقيم
٤٥٦٦٧	٤٥٨٢٨	٤٧٠١٣	٤٦٤٦٤	٤٦٨٨٠	رطل	(دون انحراف الإطارات)
١٦٨٧٥	١٦٩٥١	١٧٤٥٩	١٧٢٣٠	١٧٤١٧	كجم	حمل القلب الثابت،
٣٧١٩٢	٣٧٣٦١	٣٨٤٨٠	٣٧٩٧٥	٣٨٣٨٧	رطل	مفصلي (مع انحراف الإطارات)
١٨١٨٤	١٨٢٥٥	١٨٧٦٧	١٨٥٣٧	١٨٧٢٦	كجم	حمل القلب الثابت، مفصلي
٤٠٠٧٩	٤٠٢٣٥	٤١٣٦٤	٤٠٨٥٧	٤١٢٧٣	رطل	(دون انحراف الإطارات)
١٨٥	١٩٠	٢١٠	١٩٧	١٩٨	كيلونيوتن	قوة مقاومة الف والرفع (S)
٤١٦٦٨	٤٢٧٨٠	٤٧٢٠٤	٤٤٣٢٤	٤٤٦٣١	رطل من القوة	
٢٥٧٨٤	٢٥٧٣٨	٢٥٥٢٧	٢٥٦٩٠	٢٥٥٥٢	كجم	الوزن أثناء التشغيل*
٥٦٨٢٨	٥٦٧٢٦	٥٦٢٦١	٥٦٦٢١	٥٦٣١٧	رطل	

*تستند أحمال القلب الثابتة والأوزان التشغيلية الموضحة إلى مواصفات الماكينة المزودة بإطارات Bridgestone 26.5R25 VJT L3 النصف قطرية، والسوائل الكاملة، والمشغل، ونقل الموازنة القياسي، وميزة بدء التشغيل على البارد، ومصداق السير على الطريق، ونظام Product Link، ومحاور النقل/الفتح التفاضلية اليدوية (أمامية/خلفية)، وواقى مجموعة نقل الحركة، ونظام التوجيه الثانوي، وميزة كتم الصوت. † يظهر الرسم التوضيحي بمخططات الأبعاد.

***يتم توفير مواصفات جرافة الصخور لإطارات Bridgestone 26.5R25 VSDL L5 نصف القطرية.

(S) تم قياسها على مسافة ١٠٠ مم (٤ بوصات) خلف طرف حد القطع مع استخدام مسامير مفصلة الجرافة كنقطة محور ارتكاز وفقًا للمعيار ISO 14397-2:2007.

(مع انحراف الإطارات) التوافق التام مع معايير ISO 14397-1:2007 الأجزاء من ١ إلى ٦، والتي تتطلب التحقق بنسبة ٢٪ بين الحسابات والاختبارات.

(دون انحراف الإطارات) التوافق مع معايير ISO 14397-1:2007 الأجزاء من ١ إلى ٥.

تتوفر جرافات أخرى وتختلف العروض حسب المنطقة. اتصل بوكيل Cat المحلي لمزيد من التفاصيل.

وصلة ماكينة مناولة الركام			الوصلة	
أغراض عامة – تثبيت بمسامير – تآكل			نوع الجرافة	
حدود قطع مثبتة بمسامير	حدود قطع مثبتة بمسامير	حدود قطع مثبتة بمسامير	نوع الحد	
٥,٥٠	٥,٣٠	٥,١٠	م ^٢	السعة - مقدرة
٧,٢٥	٧,٠٠	٦,٧٥	ياردة ^٢	
٦,١٠	٥,٨٠	٥,٦٠	م ^٢	السعة - المقدرة عند عامل تعينة بنسبة ١١٠٪
٨,٠٠	٧,٥٠	٧,٢٥	ياردة ^٢	
٣٣٥٧	٣٣٥٧	٣٣٥٧	مم	العرض
١١ قدمًا و ٠ بوصة	١١ قدمًا و ٠ بوصة	١١ قدمًا و ٠ بوصة	قدم/بوصة	
٣٠٧٧	٣١٠٥	٣١٣٢	مم	١٦ † خلوص التفريغ عند الحد الأقصى للرفع والتفريغ
١٠ أقدام و ١ بوصة	١٠ أقدام و ٢ بوصة	١٠ أقدام و ٣ بوصات	قدم/بوصة	بزواوية ٤٥ درجة
١٤٢١	١٣٩٦	١٣٧٢	مم	١٧ † الوصول عند الحد الأقصى للرفع والتفريغ
٤ أقدام و ٧ بوصات	٤ أقدام و ٦ بوصات	٤ أقدام و ٦ بوصات	قدم/بوصة	بزواوية ٤٥ درجة
٣١١٨	٣٠٨٠	٣٠٤٣	مم	الوصول عند استواء ذراع الرفع
١٠ أقدام و ٢ بوصة	١٠ أقدام و ١ بوصة	٩ أقدام و ١١ بوصة	قدم/بوصة	واستواء الجرافة
١٠٣	١٠٣	١٠٣	مم	أ † عمق الحفر
٤ بوصات	٤ بوصات	٤ بوصات	بوصة	
٩٣٧٢	٩٣٣٤	٩٢٩٧	مم	١٢ † الطول الإجمالي
٣٠ قدمًا و ٩ بوصات	٣٠ قدمًا، و ٨ بوصات	٣٠ قدمًا و ٦ بوصات	قدم/بوصة	
٦٢٩٨	٦٢٧٧	٦٢٤٠	مم	ب † إجمالي الارتفاع مع وجود الجرافة عند الحد
٢٠ قدمًا و ٨ بوصات	٢٠ قدمًا و ٨ بوصات	٢٠ قدمًا و ٦ بوصات	قدم/بوصة	الأقصى للرفع
٧٧٠١	٧٦٩١	٧٦٨١	مم	نصف قطر دائرة خلوص اللودر
٢٥ قدمًا و ٤ بوصات	٢٥ قدمًا و ٣ بوصات	٢٥ قدمًا و ٣ بوصات	قدم/بوصة	مع وجود الجرافة عند موضع الحمل
١٩٣٥٣	١٩٤٢٣	١٩٤٩٨	كجم	حمل القلب الثابت، مستقيم
٤٢٦٥٥	٤٢٨٠٩	٤٢٩٧٤	رطل	(مع انحراف الإطار)
٢٠٦٤٥	٢٠٧٠٨	٢٠٧٧٨	كجم	حمل القلب الثابت، مستقيم
٤٥٥٠١	٤٥٦٤١	٤٥٧٩٤	رطل	(دون انحراف الإطار)
١٦٧٩٦	١٦٨٦٤	١٦٩٣٧	كجم	حمل القلب الثابت،
٣٧٠١٩	٣٧١٦٩	٣٧٣٢٩	رطل	مفصلي (مع انحراف الإطار)
١٨١١٢	١٨١٧٣	١٨٢٤٠	كجم	حمل القلب الثابت، مفصلي
٣٩٩١٩	٤٠٠٥٥	٤٠٢٠٣	رطل	(دون انحراف الإطار)
١٨٠	١٨٥	١٩٠	كيلونيوتن	قوة مقاومة اللف والرفع (S)
٤٠٥٧٠	٤١٦٤٨	٤٢٧٥٣	رطل من القوة	
٢٥٨٢٨	٢٥٧٩٠	٢٥٧٤٨	كجم	الوزن أثناء التشغيل*
٥٦٩٢٥	٥٦٨٤١	٥٦٧٤٩	رطل	

*تستند أحمال القلب الثابتة والأوزان التشغيلية الموضحة إلى مواصفات الماكينة المزودة بإطارات Bridgestone 26.5R25 VJT L3 النصف قطرية، والسوائل الكاملة، والمشغل، ونقل الموازنة القياسي، وميزة بدء التشغيل على البارد، ومصدات السير على الطريق، ونظام Product Link، ومحاور النقل/الفتح التفاضلية اليدوية (أمامية/خلفية)، وواقى مجموعة نقل الحركة، ونظام التوجيه الثانوي، وميزة كتم الصوت. † يظهر الرسم التوضيحي بمخططات الأبعاد.

***يتم توفير مواصفات جرافة الصخور لإطارات Bridgestone 26.5R25 VSDL L5 نصف القطرية.

(S) تم قياسها على مسافة ١٠٠ مم (٤ بوصات) خلف طرف حد القطع مع استخدام مسمار مفصلة الجرافة كنقطة محور ارتكاز وفقًا للمعيار ISO 14397-2:2007.

(مع انحراف الإطار) التوافق مع معايير ISO 14397-1:2007 الأجزاء من ١ إلى ٦، والتي تتطلب التحقق بنسبة ٢٪ بين الحسابات والاختبارات.

(دون انحراف الإطار) التوافق مع معايير ISO 14397-1:2007 الأجزاء من ١ إلى ٥.

تتوفر جرافات أخرى وتختلف العروض حسب المنطقة. اتصل بوكيل Cat المحلي لمزيد من التفاصيل.

مواصفات التشغيل – الجرافات (تتبع)

وصلة ماكينة مناولة الركاب						الوصلة
الأغراض العامة – مُثَبِّتة بخطاف – Fusion						نوع الجرافة
الأطراف	الأسنان والمقاطع	حدود قطع مُثَبِّتة بمسامير	الأطراف	الأسنان والمقاطع	حدود قطع مُثَبِّتة بمسامير	نوع الحد
٤,٠٠	٤,٢٠	٤,٢٠	٤,٠٠	٤,٢٠	٤,٢٠	السعة - مقدره
٥,٢٥	٥,٥٠	٥,٥٠	٥,٢٥	٥,٥٠	٥,٥٠	م ٢ ياردة ٢
٤,٤٠	٤,٦٠	٤,٦٠	٤,٤٠	٤,٦٠	٤,٦٠	السعة - المقدره عند عامل تعبئة بنسبة ١١٠٪
٥,٧٥	٦,٠٠	٦,٠٠	٥,٧٥	٦,٠٠	٦,٠٠	م ٢ ياردة ٢
٣٢٧١	٣٢٧١	٣٢٢٠	٣٢٧١	٣٢٧١	٣٢٢٠	العرض
"٨١٠	"٨١٠	١٠ أقدام و ٦ بوصات	"٨١٠	"٨١٠	١٠ أقدام و ٦ بوصات	م م/قدم
٣٠٤٦	٣٠٤٦	٣٢٠٠	٣٠٤٦	٣٠٤٦	٣٢٠٠	١٦ † خلوص التفريغ عند الحد الأقصى للرفع والتفريغ بزاوية ٤٥ درجة
٩ أقدام و ١١ بوصة	٩ أقدام و ١١ بوصة	١٠ أقدام و ٥ بوصات	٩ أقدام و ١١ بوصة	٩ أقدام و ١١ بوصة	١٠ أقدام و ٥ بوصات	م م/قدم
١٤٦٦	١٤٦٦	١٣٢٩	١٤٦٦	١٤٦٦	١٣٢٩	١٧ † الوصول عند الحد الأقصى للرفع والتفريغ بزاوية ٤٥ درجة
٤ أقدام و ٩ بوصات	٤ أقدام و ٩ بوصات	٤ أقدام و ٤ بوصات	٤ أقدام و ٩ بوصات	٤ أقدام و ٩ بوصات	٤ أقدام و ٤ بوصات	م م/قدم
٣١٦٧	٣١٦٧	٢٩٦٢	٣١٦٧	٣١٦٧	٢٩٦٢	الوصول عند استواء ذراع الرفع واستواء الجرافة
١٠ أقدام و ٤ بوصات	١٠ أقدام و ٤ بوصات	٩ أقدام و ٨ بوصات	١٠ أقدام و ٤ بوصات	١٠ أقدام و ٤ بوصات	٩ أقدام و ٨ بوصات	م م/قدم
٦٨	٩٨	٩٨	٦٨	٩٨	٩٨	١٢ † عمق الحفر
٢,٦ بوصة	٣,٨ بوصة	٣,٨ بوصة	٢,٦ بوصة	٣,٨ بوصة	٣,٨ بوصة	م بوصة
٩٤٣٦	٩٤٣٦	٩٢١٢	٩٤٣٦	٩٤٣٦	٩٢١٢	١٢ † الطول الإجمالي
٣١ قنما و بوصة	٣١ قنما و بوصة	٣٠ قنما و ٣ بوصات	٣١ قنما و بوصة	٣١ قنما و بوصة	٣٠ قنما و ٢ بوصات	م م/بوصة
٦٠٤١	٦٠٤١	٦٠٤١	٦٠٤١	٦٠٤١	٦٠٤١	ب † إجمالي الارتفاع مع وجود الجرافة عند الحد الأقصى للرفع
١٩ قنما و ١٠ بوصات	١٩ قنما و ١٠ بوصات	١٩ قنما و ١٠ بوصات	١٩ قنما و ١٠ بوصات	١٩ قنما و ١٠ بوصات	١٩ قنما و ١٠ بوصات	م م/بوصة
٧٧٠٥	٧٧٠٥	٧٦١١	٧٧٠٥	٧٧٠٥	٧٦١١	نصف قطر دائرة خلوص اللودر مع وجود الجرافة عند موضع الحمل
٢٥ قنما و ٤ بوصات	٢٥ قنما و ٤ بوصات	٢٥ قنما و بوصة	٢٥ قنما و ٤ بوصات	٢٥ قنما و ٤ بوصات	٢٥ قنما و بوصة	م م/بوصة
١٩٦٣١	١٩٦٦٧	١٩٤٥٠	١٩٦٣١	١٩٦٦٧	١٩٤٥٠	حمل القلب الثابت، مستقيم (مع انحراف الإطار)
٤٣٢٦٨	٤٢٤٦٤	٤٢٨٦٨	٤٣٢٦٨	٤٢٤٦٤	٤٢٨٦٨	كجم رطل
٢٠٩٠٢	٢٠٥٢٣	٢٠٧٠٨	٢٠٩٠٢	٢٠٥٢٣	٢٠٧٠٨	حمل القلب الثابت، مستقيم (دون انحراف الإطار)
٤٦٠٦٨	٤٥٢٣٣	٤٥٦٤١	٤٦٠٦٨	٤٥٢٣٣	٤٥٦٤١	كجم رطل
١٧٠٦٣	١٦٧١٧	١٦٩٠٠	١٧٠٦٣	١٦٧١٧	١٦٩٠٠	حمل القلب الثابت، مفصلي (مع انحراف الإطار)
٣٧٦٠٧	٣٦٨٤٥	٣٧٢٤٩	٣٧٦٠٧	٣٦٨٤٥	٣٧٢٤٩	كجم رطل
١٨٣٥٧	١٧٩٩٨	١٨١٨٣	١٨٣٥٧	١٧٩٩٨	١٨١٨٣	حمل القلب الثابت، مفصلي (دون انحراف الإطار)
٤٠٤٦٠	٣٩٦٦٧	٤٠٠٧٦	٤٠٤٦٠	٣٩٦٦٧	٤٠٠٧٦	كجم رطل
٢١٥	٢٠١	٢٠٣	٢١٥	٢٠١	٢٠٣	قوة مقاومة الف والرفع (S)
٤٨٣٧٣	٤٥٣٠٥	٤٥٦١٢	٤٨٣٧٣	٤٥٣٠٥	٤٥٦١٢	كجم رطل من القوة
٢٥٨٠٠	٢٥٩٦٣	٢٥٨٢٥	٢٥٨٠٠	٢٥٩٦٣	٢٥٨٢٥	الوزن أثناء التشغيل*
٥٦٨٦٣	٥٧٢٢٢	٥٦٩١٨	٥٦٨٦٣	٥٧٢٢٢	٥٦٩١٨	كجم رطل

*تستند أحمال القلب الثابتة والأوزان التشغيلية الموضحة إلى مواصفات الماكينة المزودة بإطارات Bridgestone 26.5R25 VJT L3 النصف قطرية، والسوائل الكاملة، والمشغل، ونقل الموازنة القياسي، وميزة بدء التشغيل على البارد، ومصداق السير على الطريق، ونظام Product Link، ومحاور النقل/الفتح التفاضلية اليدوية (أمامية/خلفية)، وواقى مجموعة نقل الحركة، ونظام التوجيه الثانوي، وميزة كتم الصوت. † يظهر الرسم التوضيحي بمخططات الأبعاد.

***يتم توفير مواصفات جرافة الصخور لإطارات Bridgestone 26.5R25 VSDL L5 نصف القطرية.

(S) تم قياسها على مسافة ١٠٠ مم (٤ بوصات) خلف طرف حد القطع مع استخدام مسمار مفصلة الجرافة كمنطقة محور ارتكاز وفقاً للمعيار ISO 14397-2:2007.

(مع انحراف الإطار) التوافق التام مع معايير ISO 14397-1:2007 الأجزاء من ١ إلى ٦، والتي تتطلب التحقق بنسبة ٢٪ بين الحسابات والاختبارات.

(دون انحراف الإطار) التوافق مع معايير ISO 14397-1:2007 الأجزاء من ١ إلى ٥.

تتوفر جرافات أخرى وتختلف العروض حسب المنطقة. اتصل بوكيل Cat المحلي لمزيد من التفاصيل.

وصلة ماكينة مناولة الركام							الوصلة
الأغراض العامة – مُثَبِّتة بخطاف – Fusion							نوع الجرافة
نوع الحد	حدود قطع مُثَبِّتة بمسامير	الأسنان والمقاطع	الأطراف	حدود قطع مُثَبِّتة بمسامير	الأسنان والمقاطع	الأطراف	
السعة - مقدره	م ³	٤,٦٠	٤,٦٠	٤,٦٠	٤,٦٠	٤,٦٠	
	ياردة ³	٦,٠٠	٦,٠٠	٥,٧٥	٦,٠٠	٦,٠٠	
السعة - المقدره عند عامل تعبئة بنسبة ١١٠٪	م ³	٥,١٠	٥,١٠	٤,٨٠	٥,١٠	٥,١٠	
	ياردة ³	٦,٧٥	٦,٧٥	٦,٢٥	٦,٧٥	٦,٧٥	
العرض	مم	٣٢٢٠	٣٢٢١	٣٢٢١	٣٢٢١	٣٢٢١	
	قدم/بوصة	١٠ أقدام و ٦ بوصات	١٠ أقدام و ٦ بوصات	١٠ أقدام و ٦ بوصات	١٠ أقدام و ٦ بوصات	١٠ أقدام و ٦ بوصات	
١٦ † خلوص التفريغ عند الحد الأقصى للرفع والتفريغ بزاوية ٤٥ درجة	مم	٣١٦٢	٣٠٠٨	٣٠٠٨	٣٠٠٨	٢٩٨٠	
	قدم/بوصة	١٠ أقدام و ٤ بوصات	٩ أقدام و ١٠ بوصات	٩ أقدام و ١٠ بوصات	٩ أقدام و ١٠ بوصات	٩ أقدام و ٩ بوصات	
١٧ † الوصول عند الحد الأقصى للرفع والتفريغ بزاوية ٤٥ درجة	مم	١٣٥٩	١٤٩٧	١٤٩٧	١٤٩٧	١٥١٧	
	قدم/بوصة	٤ أقدام و ٥ بوصات	٤ أقدام و ١٠ بوصات	٤ أقدام و ١٠ بوصات	٤ أقدام و ١٠ بوصات	٤ أقدام و ١١ بوصات	
الوصول عند استواء ذراع الرفع واستواء الجرافة	مم	٣٠١٢	٣٢١٧	٣٢١٧	٣٢١٧	٣٢٥٢	
	قدم/بوصة	٩ أقدام و ١٠ بوصات	١٠ أقدام و ٦ بوصات	١٠ أقدام و ٦ بوصات	١٠ أقدام و ٦ بوصات	٩ أقدام و ١١ بوصات	
أ † عمق الحفر	مم	٩٨	٩٨	٦٨	٩٨	٦٨	
	بوصة	٣,٨ بوصة	٣,٨ بوصة	٢,٦ بوصة	٣,٨ بوصة	٢,٦ بوصة	
١٢ † الطول الإجمالي	مم	٩٢٦٢	٩٤٨٦	٩٤٨٦	٩٤٨٦	٩٥٢١	
	قدم/بوصة	٣٠ قدمًا و ٥ بوصات	٣١ قدمًا و ٢ بوصة	٣١ قدمًا و ٢ بوصة	٣١ قدمًا و ٢ بوصة	٣١ قدمًا و ٣ بوصات	
ب † إجمالي الارتفاع مع وجود الجرافة عند الحد الأقصى للرفع	مم	٦٢١٦	٦٢١٦	٦٢١٦	٦٢١٦	٦٢٧٥	
	قدم/بوصة	٢٠ قدمًا و ٥ بوصات	٢٠ قدمًا و ٥ بوصات	٢٠ قدمًا و ٥ بوصات	٢٠ قدمًا و ٥ بوصات	٢٠ قدمًا و ٨ بوصات	
نصف قطر دائرة خلوص اللودر مع وجود الجرافة عند موضع الحمل	مم	٧٦٢٦	٧٧١٩	٧٧١٩	٧٧١٩	٧٧٣٠	
	قدم/بوصة	٢٥ قدمًا و ١ بوصة	٢٥ قدمًا و ٤ بوصات	٢٥ قدمًا و ٤ بوصات	٢٥ قدمًا و ٤ بوصات	٢٥ قدمًا و ٥ بوصات	
حمل القلب الثابت، مستقيم (مع انحراف الإطارات)	كجم	١٩٢٩٩	١٩١١٥	١٩٤٧٩	١٩٤٧٩	١٩٤٦٨	
	رطل	٤٢٥٣٦	٤٢١٣٠	٤٢٩٣٣	٤٢٩٣٣	٤٢٩٠٩	
حمل القلب الثابت، مستقيم (دون انحراف الإطارات)	كجم	٢٠٥٦٧	٢٠٣٨١	٢٠٧٦٠	٢٠٧٦٠	٢٠٧٥٥	
	رطل	٤٥٣٣١	٤٤٩٢٠	٤٥٧٥٥	٤٥٧٥٥	٤٥٧٤٥	
حمل القلب الثابت، مفصلي (مع انحراف الإطارات)	كجم	١٦٧٥٣	١٦٥٦٩	١٦٩١٥	١٦٩١٥	١٦٩٠٥	
	رطل	٣٦٩٢٥	٣٦٥١٨	٣٧٢٨٠	٣٧٢٨٠	٣٧٢٥٨	
حمل القلب الثابت، مفصلي (دون انحراف الإطارات)	كجم	١٨٠٤٦	١٧٨٥٩	١٨٢١٩	١٨٢١٩	١٨٢١٥	
	رطل	٣٩٧٧٤	٣٩٣٦٣	٤٠١٥٥	٣٩٣٦٣	٣٩٣٥٦	
قوة مقاومة اللف والرفع (S)	كيلونيوتن	١٩٥	١٩٤	٢٠٧	١٩٤	١٨٩	
	رطل من القوة	٤٣٩٣٨	٤٣٦٣١	٤٦٥٠٩	٤٣٦٣١	٤٣٥٨٧	
الوزن أثناء التشغيل*	كجم	٢٥٩٢٦	٢٦٠٦٤	٢٥٩٠١	٢٥٩٠١	٢٥٨٩٦	
	رطل	٥٧١٤٠	٥٧٤٤٤	٥٧٠٨٤	٥٧٠٨٤	٥٧٠٧٤	

*تستند أحمال القلب الثابتة والأوزان التشغيلية الموضحة إلى مواصفات الماكينة المزودة بإطارات Bridgestone 26.5R25 VJT L3 النصف قطرية، والسوائل الكاملة، والمشغل، ونقل الموازنة القياسي، وميزة بدء التشغيل على البارد، ومصدات السير على الطريق، ونظام Product Link، ومحاور القفل/الفتح التفاضلية اليدوية (أمامية/خلفية)، وواقي مجموعة نقل الحركة، ونظام التوجيه الثانوي، وميزة كتم الصوت. † يظهر الرسم التوضيحي بمحطات الأبعاد.

***يتم توفير مواصفات جرافة الصخور لإطارات Bridgestone 26.5R25 VSDL L5 نصف القطرية.

(S) تم قياسها على مسافة ١٠٠ مم (٤ بوصات) خلف طرف حد القطع مع استخدام مسامير مفصلة الجرافة كقطعة محور ارتكاز وفقًا للمعيار ISO 14397-2:2007.

(مع انحراف الإطارات) التوافق التام مع معايير ISO 14397-1:2007 الأجزاء من ١ إلى ٦، والتي تتطلب التحقق بنسبة ٢٪ بين الحسابات والاختبارات.

(دون انحراف الإطارات) التوافق مع معايير ISO 14397-1:2007 الأجزاء من ١ إلى ٥.

تتوفر جرافات أخرى وتختلف العروض حسب المنطقة. اتصل بوكيل Cat المحلي لمزيد من التفاصيل.

مواصفات التشغيل – الجرافات (تَبَع)

وصلة ماكينة مناولة الركاب						الوصلة
الأغراض العامة – مُثَبِّتة بخطاف – Volvo كبيرة		الأغراض العامة – مُثَبِّتة بخطاف – Fusion				نوع الجرافة
حدود قطع مُثَبِّتة بمسامير	حدود قطع مُثَبِّتة بمسامير	الأطراف	الأسنان والمقاطع	حدود قطع مُثَبِّتة بمسامير	نوع الحد	
٤,٤٠	٤,٠٠	٤,٨٠	٥,٠٠	٥,٠٠	م ^٣	السعة - مقدره
٥,٧٥	٥,٢٥	٦,٢٥	٦,٥٠	٦,٥٠	ياردة ^٢	
٤,٨٠	٤,٤٠	٥,٣٠	٥,٥٠	٥,٥٠	م ^٢	السعة - المقدره عند عامل تعبئة بنسبة ١١٠٪
٦,٢٥	٥,٧٥	٧,٠٠	٧,٢٥	٧,٢٥	ياردة ^٣	
٣٢٢٠	٣٢٢٠	٣٢٧١	٣٢٧١	٣٢٢٠	مم	العرض
١٠ أقدام و ٦ بوصات	١٠ أقدام و ٦ بوصات	٨'١٠"	٨'١٠"	١٠ أقدام و ٦ بوصات	م/بوصة	
٣٠٧٠	٣١٣٣	٢٩٥٦	٢٩٥٦	٣١١١	مم	١٦ † خلوص التفريغ عند الحد الأقصى للرفع والتفريغ بزاوية ٤٥ درجة
١٠'١٠"	١٠ أقدام و ٣ بوصات	٩ أقدام و ٨ بوصات	٩ أقدام و ٨ بوصات	١٠ أقدام و ٢ بوصة	م/بوصة	
١٤٨٢	١٤٣٦	١٥٣٨	١٥٣٨	١٤٠٢	مم	١٧ † الوصول عند الحد الأقصى للرفع والتفريغ بزاوية ٤٥ درجة
٤ أقدام و ١٠ بوصات	٤ أقدام و ٨ بوصات	٥ أقدام و ٠ بوصة	٥ أقدام و ٠ بوصة	٤ أقدام و ٧ بوصات	م/بوصة	
٣١٦٤	٣٠٨٤	٣٢٨٤	٣٢٨٤	٣٠٧٩	مم	الوصول عند استواء ذراع الرفع واستواء الجرافة
١٠ أقدام و ٤ بوصات	١٠ أقدام و ١ بوصة	١٠ أقدام و ٩ بوصات	١٠ أقدام و ٩ بوصات	١٠ أقدام و ١ بوصة	م/بوصة	
٩٢	٩٢	٦٨	٩٨	٩٨	مم	أ † عمق الحفر
٣,٦ بوصة	٣,٦ بوصة	٢,٦ بوصة	٣,٨ بوصة	٣,٨ بوصة	بوصة	
٩٤١٠	٩٣٣٠	٩٥٥٣	٩٥٥٣	٩٣٢٩	مم	١٢ † الطول الإجمالي
٣٠ قدمًا و ١١ بوصة	٣٠ قدمًا، و ٨ بوصات	٣١ قدمًا، و ٥ بوصات	٣١ قدمًا، و ٥ بوصات	٣٠ قدمًا، و ٨ بوصات	م/بوصة	
٦٣٢٤	٦٢٠٧	٦٣٠١	٦٣٠١	٦٣٠١	مم	ب † إجمالي الارتفاع مع وجود الجرافة عند الحد الأقصى للرفع
١١'٢٠"	٢٠ قدمًا و ٥ بوصات	١١'٢٠"	١١'٢٠"	١١'٢٠"	م/بوصة	
٧٦٥٤	٧٦٣٠	٧٧٤٠	٧٧٤٠	٧٦٤٦	مم	نصف قطر دائرة خلوص اللودر مع وجود الجرافة عند موضع الحمل
٢٥ قدمًا و ٢ بوصة	٢٥ قدمًا و ١ بوصة	٢٥ قدمًا و ٥ بوصات	٢٥ قدمًا و ٥ بوصات	٢٥ قدمًا و ١ بوصة	م/بوصة	
١٨٠٢٨	١٨١٨٨	١٩٣٤٥	١٨٩٨٤	١٩١٧٠	كجم	حمل القلب الثابت، مستقيم
٣٩٧٣٥	٤٠٠٨٧	٤٢٦٣٧	٤١٨٤١	٤٢٢٥١	رطل	(مع انحراف الإطارات)
١٩٢١٣	١٩٣٥٨	٢٠٦٣٥	٢٠٢٥٩	٢٠٤٤٧	كجم	حمل القلب الثابت، مستقيم
٤٢٣٤٦	٤٢٦٦٦	٤٥٤٧٩	٤٤٦٥١	٤٥٠٦٧	رطل	(دون انحراف الإطارات)
١٥٦١١	١٥٧٦٧	١٦٧٨٣	١٦٤٤٠	١٦٦٢٧	كجم	حمل القلب الثابت،
٣٤٤٠٧	٣٤٧٥١	٣٦٩٩١	٣٦٢٣٥	٣٦٦٤٥	رطل	مفصلي (مع انحراف الإطارات)
١٦٨٢٣	١٦٩٦٥	١٨٠٩٧	١٧٧٤٠	١٧٩٢٨	كجم	حمل القلب الثابت، مفصلي
٣٧٠٨٠	٣٧٣٩٢	٣٩٨٨٦	٣٩٠٩٩	٣٩٥١٤	رطل	(دون انحراف الإطارات)
١٧٤	١٨٤	١٩٦	١٨٥	١٨٦	كيلونيوتن	قوة مقاومة اللف والرفع (S)
٣٩١٨٦	٤١٤٠٥	٤٤٢٢٣	٤١٥٧١	٤١٨٧٨	رطل من القوة	
٢٦١٣٨	٢٦٠٣٢	٢٥٩٨٦	٢٦١٥٠	٢٦٠١٢	كجم	الوزن أثناء التشغيل*
٥٧٦٠٩	٥٧٣٧٥	٥٧٢٧٣	٥٧٦٣٣	٥٧٣٢٩	رطل	

*تستند أحمال القلب الثابتة والأوزان التشغيلية الموضحة إلى مواصفات الماكينة المزودة بإطارات Bridgestone 26.5R25 VJT L3 النصف قطرية، والسوائل الكاملة، والمشغل، وتقل الموازنة القياسية، وميزة بدء التشغيل على البارد، ومصدات السير على الطريق، ونظام Product Link، ومحاور النقل/الفتح التفاضلية اليدوية (أمامية/خلفية)، وواقى مجموعة نقل الحركة، ونظام التوجيه الثانوي، وميزة كتم الصوت. † يظهر الرسم التوضيحي بمخططات الأبعاد.

***يتم توفير مواصفات جرافة الصخور لإطارات Bridgestone 26.5R25 VSDL L5 نصف القطرية.

(S) تم قياسها على مسافة ١٠٠ مم (٤ بوصات) خلف طرف حد القطع مع استخدام مسمار مفصلة الجرافة كنقطة محور ارتكاز وفقًا للمعيار ISO 14397-2:2007.

(مع انحراف الإطارات) التوافق مع معايير ISO 14397-1:2007 الأجزاء من ١ إلى ٦، والتي تتطلب التحقق بنسبة ٢٪ بين الحسابات والاختبارات.

(دون انحراف الإطارات) التوافق مع معايير ISO 14397-1:2007 الأجزاء من ١ إلى ٥.

تتوفر جرافات أخرى وتختلف العروض حسب المنطقة. اتصل بوكيل Cat المحلي لمزيد من التفاصيل.

وصلة ماكينة مناولة الركام							الوصلة
أرضية مستوية – مثبتة بمسامير							نوع الجرافة
الأطراف	الأسنان والمقاطع	حدود قطع مثبتة بمسامير	الأطراف	الأسنان والمقاطع	حدود قطع مثبتة بمسامير	نوع الحد	
٤,٦٠	٤,٨٠	٤,٨٠	٤,٤٠	٤,٦٠	٤,٦٠	م ٢	
٦,٠٠	٦,٢٥	٦,٢٥	٥,٧٥	٦,٠٠	٦,٠٠	ياردة ٢	
٥,١٠	٥,٣٠	٥,٣٠	٤,٨٠	٥,١٠	٥,١٠	م ٣	
٦,٧٥	٧,٠٠	٧,٠٠	٦,٢٥	٦,٧٥	٦,٧٥	ياردة ٣	
٣٢٧١	٣٢٧١	٣٢٢٠	٣٢٧١	٣٢٧١	٣٢٢٠	م م	
"٨١٠	"٨١٠	١٠ أقدام و٦ بوصات	"٨١٠	"٨١٠	١٠ أقدام و٦ بوصات	قدم/بوصة	
٢٩٤١	٢٩٤١	٣١٠٤	٢٩٦٢	٢٩٦٢	٣١٢٥	م م	
٩ أقدام و٧ بوصات	٩ أقدام و٧ بوصات	١٠ أقدام و٢ بوصة	٩ أقدام و٨ بوصات	٩ أقدام و٨ بوصات	١٠ أقدام و٣ بوصات	قدم/بوصة	
١٣٩٦	١٣٩٦	١٢٦٩	١٣٧٥	١٣٧٥	١٢٤٨	م م	
٤ أقدام و٦ بوصات	٤ أقدام و٦ بوصات	٤ أقدام و١ بوصة	٤ أقدام و٦ بوصات	٤ أقدام و٦ بوصات	٤ أقدام و١ بوصة	قدم/بوصة	
٣٢١١	٣٢١١	٣٠٠٦	٣١٨١	٣١٨١	٢٩٧٦	م م	
١٠ أقدام و٦ بوصات	١٠ أقدام و٦ بوصات	٩ أقدام و١٠ بوصة	١٠ أقدام و٥ بوصات	١٠ أقدام و٥ بوصات	٩ أقدام و٩ بوصات	قدم/بوصة	
٦٨	٩٨	٩٨	٦٨	٩٨	٩٨	م م	
٢,٦ بوصة	٣,٨ بوصة	٣,٨ بوصة	٢,٦ بوصة	٣,٨ بوصة	٣,٨ بوصة	بوصة	
٩٤٨٠	٩٤٨٠	٩٢٥٦	٩٤٥٠	٩٤٥٠	٩٢٢٦	م م	
٣١ قدمًا و٢ بوصة	٣١ قدمًا و٢ بوصة	٣٠ قدمًا و٥ بوصات	٣١ قدمًا و١ بوصة	٣١ قدمًا و١ بوصة	٣٠ قدمًا و٤ بوصات	قدم/بوصة	
٦١٩٨	٦١٩٨	٦١٩٨	٦١٦٧	٦١٦٧	٦١٦٤	م م	
٢٠ قدمًا و٥ بوصات	٢٠ قدمًا و٥ بوصات	٢٠ قدمًا و٥ بوصات	٢٠ قدمًا و٣ بوصات	٢٠ قدمًا و٣ بوصات	٢٠ قدمًا و٣ بوصات	قدم/بوصة	
٧٦٩٦	٧٦٩٦	٧٦٠٧	٧٦٨٧	٧٦٨٧	٧٥٩٩	م م	
٢٥ قدمًا و٣ بوصات	٢٥ قدمًا و٣ بوصات	٢٥ قدمًا و١ بوصة	٢٥ قدمًا و٣ بوصات	٢٥ قدمًا و٣ بوصات	٢٥ قدمًا و١ بوصة	قدم/بوصة	
١٩٨١٧	١٩٥٧١	١٩٧٥٦	١٩٩٨٦	١٩٦٢٤	١٩٧٢٢	كجم	
٤٣٦٧٧	٤٣١٣٥	٤٣٥٤٣	٤٤٠٥٠	٤٣٢٥٣	٤٣٤٦٧	رطل	
٢١٠٨١	٢٠٨٣٣	٢١٠٢٠	٢١٢٥٦	٢٠٨٨١	٢٠٩٧٣	كجم	
٤٦٤٦٤	٤٥٩١٧	٤٦٣٢٩	٤٦٨٤٩	٤٦٠٢٢	٤٦٢٢٥	رطل	
١٧٢٤٢	١٧٠١٤	١٧١٩٩	١٧٤٠٩	١٧٠٦٦	١٧١٧٢	كجم	
٣٨٠٠١	٣٧٤٩٩	٣٧٩٠٨	٣٨٣٦٩	٣٧٦١٤	٣٧٨٤٩	رطل	
١٨٥٢٩	١٨٣٠١	١٨٤٨٨	١٨٧٠٣	١٨٣٤٧	١٨٤٤٨	كجم	
٤٠٨٣٩	٤٠٣٣٥	٤٠٧٤٧	٤١٢٢١	٤٠٤٣٧	٤٠٦٦١	رطل	
٢٠٨	١٩٥	١٩٦	٢١٣	١٩٩	٢٠١	كيلونيوتن	
٤٦٨١١	٤٣٩٠٦	٤٤٢١٣	٤٧٨٩٥	٤٤٨٧٦	٤٥١٦٦	رطل من القوة	
٢٥٤٩٤	٢٥٦٥٧	٢٥٥١٩	٢٥٤٦٠	٢٥٦٢٣	٢٥٥٠٣	كجم	
٥٦١٨٨	٥٦٥٤٨	٥٦٢٤٤	٥٦١١٣	٥٦٤٧٢	٥٦٢٠٩	رطل	

*تستند أحمال القلب الثابتة والأوزان التشغيلية الموضحة إلى مواصفات الماكينة المزودة بإطارات Bridgestone 26.5R25 VJT L3 النصف قطرية، والسوائل الكاملة، والمشغل، ونقل الموازنة القياسي، وميزة بدء التشغيل على البارد، ومصداق السير على الطريق، ونظام Product Link، ومحاور النقل/الفتح التفاضلية اليدوية (أمامية/خلفية)، وواقى مجموعة نقل الحركة، ونظام التوجيه الثانوي، وميزة كتم الصوت. † يظهر الرسم التوضيحي بمخططات الأبعاد.

***يتم توفير مواصفات جرافة الصخور لإطارات Bridgestone 26.5R25 VSDL L5 نصف القطرية.

(S) تم قياسها على مسافة ١٠٠ مم (٤ بوصات) خلف طرف حد القطع مع استخدام مسامير مفصلة الجرافة كمنطقة محور ارتكاز وفقًا للمعيار ISO 14397-2:2007.

(مع انحراف الإطارات) التوافق التام مع معايير ISO 14397-1:2007 الأجزاء من ١ إلى ٦، والتي تتطلب التحقق بنسبة ٢٪ بين الحسابات والاختبارات.

(دون انحراف الإطارات) التوافق مع معايير ISO 14397-1:2007 الأجزاء من ١ إلى ٥.

تتوفر جرافات أخرى وتختلف العروض حسب المنطقة. اتصل بوكيل Cat المحلي لمزيد من التفاصيل.

مواصفات التشغيل – الجرافات (تَبَع)

وصلة ماكينة مناولة الركام							الوصلة
أرضية مستوية – مثبتة بمسامير							نوع الجرافة
حدود قطع مثبتة بمسامير			حدود قطع مثبتة بمسامير			نوع الحد	
الأطراف	الأسنان والمقاطع	الأسنان والمقاطع	الأطراف	الأسنان والمقاطع	الأسنان والمقاطع	الأسنان والمقاطع	
٤,٩٧	٥,٢٠	٥,٢٠	٤,٨٠	٥,٠٠	٥,٠٠	م ^٢	
٦,٥٠	٦,٧٥	٦,٧٥	٦,٢٥	٦,٥٠	٦,٥٠	ياردة ^٢	
٥,٥٠	٥,٧٠	٥,٧٠	٥,٣٠	٥,٥٠	٥,٥٠	م ^٢	
٧,٢٥	٧,٥٠	٧,٥٠	٧,٠٠	٧,٢٥	٧,٢٥	ياردة ^٢	
٣٢٧١	٣٢٧١	٣٢٢٠	٣٢٧١	٣٢٧١	٣٢٢٠	م	
"٨١٠	"٨١٠	١٠ أقدام و٦ بوصات	"٨١٠	"٨١٠	١٠ أقدام و٦ بوصات	م	
٢٨٩١	٢٨٩١	٣٠٥٤	٢٩١٣	٢٩١٣	٣٠٧٥	م	
٩ أقدام و٥ بوصات	٩ أقدام و٥ بوصات	"١٠	٩ أقدام و٦ بوصات	٩ أقدام و٦ بوصات	١٠ أقدام و١ بوصة	م	
١٤٤٥	١٤٤٥	١٣١٨	١٤٢٤	١٤٢٤	١٢٩٧	م	
٤ أقدام و٨ بوصات	٤ أقدام و٨ بوصات	٤ أقدام و٣ بوصات	٤ أقدام و٨ بوصات	٤ أقدام و٨ بوصات	٤ أقدام و٣ بوصات	م	
٣٢٨١	٣٢٨١	٣٠٧٦	٣٢٥١	٣٢٥١	٣٠٤٦	م	
١٠ أقدام و٩ بوصات	١٠ أقدام و٩ بوصات	١٠ أقدام و١ بوصة	"٨١٠	"٨١٠	٩ أقدام و١١ بوصة	م	
٦٨	٩٨	٩٨	٦٨	٩٨	٩٨	م	
٢,٦ بوصة	٣,٨ بوصة	٣,٨ بوصة	٢,٦ بوصة	٣,٨ بوصة	٣,٨ بوصة	م	
٩٥٥٠	٩٥٥٠	٩٣٢٦	٩٥٢٠	٩٥٢٠	٩٢٩٦	م	
٣١ قدمًا و٤ بوصات	٣١ قدمًا و٤ بوصات	٣٠ قدمًا و٨ بوصات	٣١ قدمًا و٣ بوصات	٣١ قدمًا و٣ بوصات	٣٠ قدمًا و٦ بوصات	م	
٦٢٧٠	٦٢٧٠	٦٢٧٠	٦٢٢٨	٦٢٢٨	٦٢٢٨	م	
٢٠ قدمًا و٧ بوصات	٢٠ قدمًا و٧ بوصات	٢٠ قدمًا و٧ بوصات	٢٠ قدمًا و٦ بوصات	٢٠ قدمًا و٦ بوصات	٢٠ قدمًا و٦ بوصات	م	
٧٧١٥	٧٧١٥	٧٦٢٦	٧٧٠٧	٧٧٠٧	٧٦١٨	م	
٢٥ قدمًا و٤ بوصات	٢٥ قدمًا و٤ بوصات	٢٥ قدمًا و١ بوصة	٢٥ قدمًا و٤ بوصات	٢٥ قدمًا و٤ بوصات	٢٥ قدمًا و١ بوصة	م	
١٩٧٩٣	١٩٤٣٩	١٩٦٢٦	١٩٨٣٦	١٩٤٩٤	١٩٦٨٠	كجم	
٤٣٦٢٤	٤٢٨٤٥	٤٣٢٥٧	٤٣٧٢٠	٤٢٩٦٦	٤٣٣٧٦	رطل	
٢١٠٨١	٢٠٧١٥	٢٠٩٠٤	٢١١١٨	٢٠٧٦٤	٢٠٩٥٢	كجم	
٤٦٤٦٤	٤٥٦٥٥	٤٦٠٧٢	٤٦٥٤٥	٤٥٧٦٤	٤٦١٧٩	رطل	
١٧٢٢٠	١٦٨٨٥	١٧٠٧٢	١٧٢٦٢	١٦٩٣٩	١٧١٢٥	كجم	
٣٧٩٥٤	٣٧٢١٥	٣٧٦٢٨	٣٨٠٤٧	٣٧٣٣٤	٣٧٧٤٤	رطل	
١٨٥٣٣	١٨١٨٥	١٨٣٧٤	١٨٥٦٨	١٨٢٣٣	١٨٤٢١	كجم	
٤٠٨٤٦	٤٠٠٨٠	٤٠٤٩٧	٤٠٩٢٤	٤٠١٨٦	٤٠٦٠١	رطل	
١٩٧	١٨٥	١٨٧	٢٠٢	١٨٩	١٩١	كيلونيوتن	
٤٤٤٣٢	٤١٧٦٤	٤٢٠٧١	٤٥٤٢٣	٤٢٦٥٨	٤٢٩٦٥	رطل من القوة	
٢٥٥٧٩	٢٥٧٤٢	٢٥٦٠٤	٢٥٥٤٤	٢٥٧٠٧	٢٥٥٦٩	كجم	
٥٦٣٧٥	٥٦٧٣٥	٥٦٤٣١	٥٦٢٩٨	٥٦٦٥٨	٥٦٣٥٤	رطل	

*تستند أحمال القلب الثابتة والأوزان التشغيلية الموضحة إلى مواصفات الماكينة المزودة بإطارات Bridgestone 26.5R25 VJT L3 النصف قطرية، والسوائل الكاملة، والمشغل، ونقل الموازنة القياسي، وميزة بدء التشغيل على البارد، ومصدات السير على الطريق، ونظام Product Link، ومحاور النقل/الفتح التفاضلية اليدوية (أمامية/خلفية)، وواقى مجموعة نقل الحركة، ونظام التوجيه الثانوي، وميزة كتم الصوت. † يظهر الرسم التوضيحي بمخططات الأبعاد.

***يتم توفير مواصفات جرافة الصخور لإطارات Bridgestone 26.5R25 VSDL L5 نصف القطرية.

(S) تم قياسها على مسافة ١٠٠ مم (٤ بوصات) خلف طرف حد القطع مع استخدام مسامير مفصلة الجرافة كقاعدة محاور ارتكاز وفقًا للمعيار ISO 14397-2:2007.

(مع انحراف الإطارات) التوافق التام مع معايير ISO 14397-1:2007 الأجزاء من ١ إلى ٦، والتي تتطلب التحقق بنسبة ٢٪ بين الحسابات والاختبارات.

(دون انحراف الإطارات) التوافق مع معايير ISO 14397-1:2007 الأجزاء من ١ إلى ٥.

تتوفر جرافات أخرى وتختلف العروض حسب المنطقة. اتصل بوكيل Cat المحلي لمزيد من التفاصيل.

وصلة ماكينة مناولة الركاب						الوصلة
أرضية مستوية – مثبتة بمسامير – BGE – قياسية – FMT			أرضية مستوية – مثبتة بمسامير – BGE – قياسية			نوع الجرافة
الأطراف	الأطراف	الأطراف	حدود قطع مثبتة بمسامير	حدود قطع مثبتة بمسامير	حدود قطع مثبتة بمسامير	نوع الحد
٥,٠٠	٤,٨٠	٤,٤٠	٥,٠٠	٤,٨٠	٤,٦٠	م ٣
٦,٥٠	٦,٢٥	٥,٧٥	٦,٥٠	٦,٢٥	٦,٠٠	ياردة ^٢
٥,٥٠	٥,٣٠	٤,٨٠	٥,٥٠	٥,٣٠	٥,١٠	م ٢
٧,٢٥	٧,٠٠	٦,٢٥	٧,٢٥	٧,٠٠	٦,٧٥	ياردة ^٢
٣٣١٢	٣٣١٢	٣٣١٢	٣٢٣٨	٣٢٢٠	٣٢٢٠	م م
١٠ أقدام و ١٠ بوصات	١٠ أقدام و ١٠ بوصات	١٠ أقدام و ١٠ بوصات	"٧١٠"	١٠ أقدام و ٦ بوصات	١٠ أقدام و ٦ بوصات	قدم/بوصة
٢٩١٤	٢٩٣٥	٢٩٨١	٣٠٧٥	٣١٠٤	٣١٢١	م م
٩ أقدام و ٦ بوصات	٩ أقدام و ٧ بوصات	٩ أقدام و ٩ بوصات	١٠ أقدام و ١ بوصة	١٠ أقدام و ٢ بوصة	١٠ أقدام و ٢ بوصة	قدم/بوصة
١٤٩٢	١٤٧١	١٤٢٥	١٢٩٧	١٢٦٩	١٢٥١	م م
٤ أقدام و ١٠ بوصات	٤ أقدام و ٩ بوصات	٤ أقدام و ٨ بوصات	٤ أقدام و ٣ بوصات	٤ أقدام و ١ بوصة	٤ أقدام و ١ بوصة	قدم/بوصة
٣٢٩٨	٣٢٦٨	٣٢٠٣	٣٠٤٦	٣٠٠٦	٢٩٨١	م م
١٠ أقدام و ٩ بوصات	"٨١٠"	١٠ أقدام و ٦ بوصات	٩ أقدام و ١١ بوصة	٩ أقدام و ١٠ بوصات	٩ أقدام و ٩ بوصات	قدم/بوصة
٧٣	٧٣	٧٣	٩٨	٩٨	٩٨	م م
٢,٨ بوصة	٢,٨ بوصة	٢,٨ بوصة	٣,٨ بوصة	٣,٨ بوصة	٣,٨ بوصة	بوصة
٩٥٣٠	٩٥٠٠	٩٤٣٥	٩٢٩٦	٩٢٥٦	٩٢٣١	م م
٣١ قدمًا و ٤ بوصات	٣١ قدمًا و ٣ بوصات	٣١ قدمًا و ١ بوصة	٣٠ قدمًا و ٦ بوصات	٣٠ قدمًا و ٥ بوصات	٣٠ قدمًا و ٤ بوصات	قدم/بوصة
٦٢٦٣	٦٢٦٣	٦٢٠٢	٦٢١٨	٦١٩٢	٦٢٠٢	م م
٢٠ قدمًا و ٧ بوصات	٢٠ قدمًا و ٧ بوصات	٢٠ قدمًا و ٥ بوصات	٢٠ قدمًا و ٥ بوصات	٢٠ قدمًا و ٥ بوصات	٢٠ قدمًا و ٥ بوصات	قدم/بوصة
٧٧٢١	٧٧١٢	٧٦٩٤	٧٦٢٦	٧٦٠٧	٧٦٠٠	م م
٢٥ قدمًا و ٤ بوصات	٢٥ قدمًا و ٤ بوصات	٢٥ قدمًا و ٣ بوصات	٢٥ قدمًا و ١ بوصة	٢٥ قدمًا و ٠ بوصة	٢٥ قدمًا و ٠ بوصة	قدم/بوصة
١٩١٠٣	١٩٢١٨	١٩٠٩٤	١٩٠٤٠	١٩١٣٣	١٨٩٢٨	كجم
٤٢١٠٤	٤٢٣٥٦	٤٢٠٨٥	٤١٩٦٤	٤٢١٦٩	٤١٧١٨	رطل
٢٠٣٧٥	٢٠٤٨٩	٢٠٣٢٢	٢٠٢٩٢	٢٠٣٨٠	٢٠١٤٤	كجم
٤٤٩٠٧	٤٥١٥٩	٤٤٧٩٠	٤٤٧٢٤	٤٤٩١٨	٤٤٣٩٨	رطل
١٦٥٤١	١٦٦٥١	١٦٥٥٦	١٦٤٩٦	١٦٥٨٦	١٦٤٠٨	كجم
٣٦٤٥٧	٣٦٧٠٠	٣٦٤٩٠	٣٦٣٥٧	٣٦٥٥٦	٣٦١٦٤	رطل
١٧٨٣٧	١٧٩٤٧	١٧٨٠٩	١٧٧٧٣	١٧٨٥٧	١٧٦٥٠	كجم
٣٩٣١٣	٣٩٥٥٦	٣٩٢٥١	٣٩١٧٢	٣٩٣٥٨	٣٨٩٠١	رطل
١٩٥	١٩٩	٢٠٩	١٨٩	١٩٤	١٩٨	كيلونيوتن
٤٣٨٦٤	٤٤٨٩٥	٤٧١٣٢	٤٢٥٤٣	٤٣٧٧٤	٤٤٥١١	رطل من القوة
٢٦١٣٥	٢٦٠٦٣	٢٦٠٠٧	٢٦٠٦٣	٢٦٠٠٠	٢٦٠٢٣	كجم
٥٧٦٠١	٥٧٤٤٣	٥٧٣١٩	٥٧٤٤٣	٥٧٣٠٤	٥٧٣٥٥	رطل

*تستند أحمال القلب الثابتة والأوزان التشغيلية الموضحة إلى مواصفات الماكينة المزودة بإطارات Bridgestone 26.5R25 VJT L3 النصف قطرية، والسوائل الكاملة، والمشغل، وتقل الموازنة القياسية، وميزة بدء التشغيل على البارد، ومصدات السير على الطريق، ونظام Product Link، ومحاور النقل/الفتح التفاضلية اليدوية (أمامية/خلفية)، وواقى مجموعة نقل الحركة، ونظام التوجيه الثانوي، وميزة كتم الصوت. † يظهر الرسم التوضيحي بمخططات الأبعاد.

***يتم توفير مواصفات جرافة الصخور لإطارات Bridgestone 26.5R25 VSDL L5 نصف القطرية.

(S) تم قياسها على مسافة ١٠٠ م (٤ بوصات) خلف طرف حد القطع مع استخدام مسمار مفصلة الجرافة كنقطة محور ارتكاز وفقًا للمعيار ISO 14397-2:2007.

(مع انحراف الإطارات) التوافق مع معايير ISO 14397-1:2007 الأجزاء من ١ إلى ٦، والتي تتطلب التحقق بنسبة ٢٪ بين الحسابات والاختبارات.

(دون انحراف الإطارات) التوافق مع معايير ISO 14397-1:2007 الأجزاء من ١ إلى ٥.

تتوفر جرافات أخرى وتختلف العروض حسب المنطقة. اتصل بوكيل Cat المحلي لمزيد من التفاصيل.

مواصفات التشغيل – الجرافات (تَبَيْع)

وصلة ماكينة مناولة الركاب							الوصلة
أرضية مستوية – مثبتة بمسامير – تأكل							نوع الجرافة
حدود قطع مثبتة بمسامير			حدود قطع مثبتة بمسامير			نوع الحد	
الأطراف	الأسنان والمقاطع	الأسنان والمقاطع	الأطراف	الأسنان والمقاطع	الأسنان والمقاطع	الأسنان والمقاطع	
٤,٦٠	٤,٨٠	٤,٨٠	٤,٤٠	٤,٦٠	٤,٦٠	م ^٢	
٦,٠٠	٦,٢٥	٦,٢٥	٥,٧٥	٦,٠٠	٦,٠٠	ياردة ^٣	
٥,١٠	٥,٣٠	٥,٣٠	٤,٨٠	٥,١٠	٥,١٠	م ^٢	
٦,٧٥	٧,٠٠	٧,٠٠	٦,٢٥	٦,٧٥	٦,٧٥	ياردة ^٣	
٣٢٧١	٣٢٧١	٣٢٢٠	٣٢٧١	٣٢٧١	٣٢٢٠	م	
"٨١٠	"٨١٠	١٠ أقدام و٦ بوصات	"٨١٠	"٨١٠	١٠ أقدام و٦ بوصات	م	
٢٩٤١	٢٩٤١	٣١٠٤	٢٩٦٢	٢٩٦٢	٣١٢٥	م	
٩ أقدام و٧ بوصات	٩ أقدام و٧ بوصات	١٠ أقدام و٢ بوصة	٩ أقدام و٨ بوصات	٩ أقدام و٨ بوصات	١٠ أقدام و٣ بوصات	م	
١٣٩٦	١٣٩٦	١٢٦٩	١٣٧٥	١٢٧٥	١٢٤٨	م	
٤ أقدام و٦ بوصات	٤ أقدام و٦ بوصات	٤ أقدام و١ بوصة	٤ أقدام و٦ بوصات	٤ أقدام و٦ بوصات	٤ أقدام و١ بوصة	م	
٣٢١١	٣٢١١	٣٠٠٦	٣١٨١	٣١٨١	٢٩٧٦	م	
١٠ أقدام و٦ بوصات	١٠ أقدام و٦ بوصات	٩ أقدام و١٠ بوصات	١٠ أقدام و٥ بوصات	١٠ أقدام و٥ بوصات	٩ أقدام و٩ بوصات	م	
٦٨	٩٨	٩٨	٦٨	٩٨	٩٨	م	
٢,٦ بوصة	٣,٨ بوصة	٣,٨ بوصة	٢,٦ بوصة	٣,٨ بوصة	٣,٨ بوصة	م	
٩٤٨٠	٩٤٨٠	٩٢٥٦	٩٤٥٠	٩٤٥٠	٩٢٢٦	م	
٣١ قنماً و٢ بوصة	٣١ قنماً و٢ بوصة	٣٠ قنماً و٥ بوصات	٣١ قنماً و١ بوصة	٣١ قنماً و١ بوصة	٣٠ قنماً و٤ بوصات	م	
٦١٩٨	٦١٩٨	٦١٩٨	٦١٦٧	٦١٦٧	٦١٦٧	م	
٢٠ قنماً و٥ بوصات	٢٠ قنماً و٥ بوصات	٢٠ قنماً و٥ بوصات	٢٠ قنماً و٣ بوصات	٢٠ قنماً و٣ بوصات	٢٠ قنماً و٣ بوصات	م	
٧٦٩٦	٧٦٩٦	٧٦٠٧	٧٦٨٧	٧٦٨٧	٧٥٩٩	م	
٢٥ قنماً و٣ بوصات	٢٥ قنماً و٣ بوصات	٢٥ قنماً و١ بوصة	٢٥ قنماً و٣ بوصات	٢٥ قنماً و٣ بوصات	٢٥ قنماً و١ بوصة	م	
١٩٧٨٩	١٩٤٢٣	١٩٦٠٨	١٩٨١٩	١٩٤٨٠	١٩٦٦٥	كجم	
٤٣٦١٦	٤٢٨٠٩	٤٣٢١٧	٤٣٦٨١	٤٢٩٣٥	٤٣٣٤٢	رطل	
٢١٠٦٥	٢٠٦٨٤	٢٠٨٧١	٢١٠٨٦	٢٠٧٣٦	٢٠٩٢٢	كجم	
٤٦٤٢٨	٤٥٥٨٩	٤٦٠٠١	٤٦٤٧٤	٤٥٧٠٣	٤٦١١٤	رطل	
١٧٢١٣	١٦٨٦٦	١٧٠٥١	١٧٢٤١	١٦٩٢٢	١٧١٠٧	كجم	
٣٧٩٣٨	٣٧١٧٢	٣٧٥٨١	٣٨٠٠١	٣٧٢٩٧	٣٧٧٠٤	رطل	
١٨٥١٣	١٨١٥١	١٨٣٣٩	١٨٥٣٣	١٨٢٠٢	١٨٣٨٩	كجم	
٤٠٨٠٣	٤٠٠٠٦	٤٠٤١٩	٤٠٨٤٦	٤٠١١٩	٤٠٥٢٩	رطل	
٢٠٧	١٩٤	١٩٦	٢١٢	١٩٩	٢٠٠	كيلونيوتن	
٤٦٦٦٦	٤٣٧٦٨	٤٤٠٧٥	٤٧٧٥٥	٤٤٧٤٥	٤٥٠٥٢	رطل من القوة	
٢٥٦٣٨	٢٥٨٠١	٢٥٦٦٣	٢٥٦٠١	٢٥٧٦٤	٢٥٦٢٦	كجم	
٥٦٥٠٦	٥٦٨٦٦	٥٦٥٦٢	٥٦٤٢٤	٥٦٧٨٣	٥٦٤٨٠	رطل	

*تستند أحمال القلب الثابتة والأوزان التشغيلية الموضحة إلى مواصفات الماكينة المزودة بإطارات Bridgestone 26.5R25 VJT L3 النصف قطرية، والسوائل الكاملة، والمشغل، ونقل الموازنة القياسي، وميزة بدء التشغيل على البارد، ومصمات السير على الطريق، ونظام Product Link، ومحاور النقل/الفتح التفاضلية اليدوية (أمامية/خلفية)، وواقى مجموعة نقل الحركة، ونظام التوجيه الثانوي، وميزة كتم الصوت. † يظهر الرسم التوضيحي بمخططات الأبعاد.

***يتم توفير مواصفات جرافة الصخور لإطارات Bridgestone 26.5R25 VSDL L5 نصف القطرية.

(S) تم قياسها على مسافة ١٠٠ مم (٤ بوصات) خلف طرف حد القطع مع استخدام مسمار مفصلة الجرافة كمنقطة محور ارتكاز وفقاً للمعيار ISO 14397-2:2007.

(مع انحراف الإطارات) التوافق التام مع معايير ISO 14397-1:2007 الأجزاء من ١ إلى ٦، والتي تتطلب التحقق بنسبة ٢٪ بين الحسابات والاختبارات.

(دون انحراف الإطارات) التوافق مع معايير ISO 14397-1:2007 الأجزاء من ١ إلى ٥.

تتوفر جرافات أخرى وتختلف العروض حسب المنطقة. اتصل بوكيل Cat المحلي لمزيد من التفاصيل.

وصلة ماكينة مناولة الركام							الوصلة
أرضية مستوية – مثبتة بمسامير – تأكل							نوع الجرافة
نوع الحد	حدود قطع مُثبتة بمسامير	الأسنان والمقاطع	الأطراف	حدود قطع مُثبتة بمسامير	الأسنان والمقاطع	الأطراف	نوع الحد
السعة - مقدره	٥,٤٠	٤,٩٧	٥,٢٠	٥,٢٠	٤,٨٠	٥,٠٠	٢م
	٧,٠٠	٦,٥٠	٦,٧٥	٦,٧٥	٦,٢٥	٦,٥٠	ياردة ^٢
السعة - المقدره عند عامل تعبئة بنسبة ١١٠٪	٥,٩٠	٥,٥٠	٥,٧٠	٥,٧٠	٥,٣٠	٥,٥٠	٢م
	٧,٧٥	٧,٢٥	٧,٥٠	٧,٥٠	٧,٠٠	٧,٢٥	ياردة ^٢
العرض	٣٢٣٠	٣٢٧١	٣٢٧١	٣٢٢٠	٣٢٧١	٣٢٧١	مم
	٧١٠	٨١٠	٨١٠	١٠ أقدام و ٦ بوصات	٨١٠	٨١٠	١٠ أقدام و ٦ بوصات
١٦ † خلوص التفريغ عند الحد الأقصى للرفع والتفريغ	٣٠٢٦	٢٨٩١	٢٨٩١	٣٠٥٤	٢٩١٣	٢٩١٣	مم
بزواوية ٤٥ درجة	٩ أقدام و ١١ بوصة	٩ أقدام و ٥ بوصات	٩ أقدام و ٥ بوصات	١٠	٩ أقدام و ٦ بوصات	٩ أقدام و ٦ بوصات	١٠ أقدام و ١ بوصة
١٧ † الوصول عند الحد الأقصى للرفع والتفريغ	١٣٤٠	١٤٤٥	١٤٤٥	١٣١٨	١٤٢٤	١٤٢٤	مم
بزواوية ٤٥ درجة	٤ أقدام و ٥ بوصات	٤ أقدام و ٨ بوصات	٤ أقدام و ٨ بوصات	٤ أقدام و ٣ بوصات	٤ أقدام و ٨ بوصات	٤ أقدام و ٨ بوصات	٤ أقدام و ٣ بوصات
الوصول عند استواء ذراع الرفع واستواء الجرافة	٣١١١	٣٢٨١	٣٢٨١	٣٠٧٦	٣٢٥١	٣٢٥١	مم
	١٠ أقدام و ٢ بوصة	١٠ أقدام و ٩ بوصات	١٠ أقدام و ٩ بوصات	١٠ أقدام و ١ بوصة	٨١٠	٨١٠	٩ أقدام و ١١ بوصة
١ † عمق الحفر	١٠٣	٦٨	٩٨	٩٨	٦٨	٩٨	مم
	٤ بوصات	٢,٦ بوصة	٣,٨ بوصة	٣,٨ بوصة	٢,٦ بوصة	٣,٨ بوصة	٣,٨ بوصة
١٢ † الطول الإجمالي	٩٣٦٥	٩٥٥٠	٩٥٥٠	٩٣٢٦	٩٥٢٠	٩٥٢٠	مم
	٣٠ قدمًا و ٩ بوصات	٣١ قدمًا و ٤ بوصات	٣١ قدمًا و ٤ بوصات	٣٠ قدمًا و ٨ بوصات	٣١ قدمًا و ٤ بوصات	٣١ قدمًا و ٤ بوصات	٣٠ قدمًا و ٤ بوصات
ب † إجمالي الارتفاع مع وجود الجرافة عند الحد الأقصى للرفع	٦٣١١	٦٢٧٠	٦٢٧٠	٦٢٧٠	٦٢٣٩	٦٢٣٩	مم
	٩٢٠	٢٠ قدمًا و ٧ بوصات	٢٠ قدمًا و ٧ بوصات	٢٠ قدمًا و ٧ بوصات	٢٠ قدمًا و ١ بوصة	٢٠ قدمًا و ١ بوصة	٢٠ قدمًا و ١ بوصة
نصف قطر دائرة خلوص اللودر مع وجود الجرافة عند موضع الحمل	٧٦٤٢	٧٧١٥	٧٧١٥	٧٦٢٦	٧٧٠٧	٧٧٠٧	مم
	٢٥ قدمًا و ١ بوصة	٢٥ قدمًا و ٤ بوصات	٢٥ قدمًا و ٤ بوصات	٢٥ قدمًا و ١ بوصة	٢٥ قدمًا و ٤ بوصات	٢٥ قدمًا و ٤ بوصات	٢٥ قدمًا و ١ بوصة
حمل القلب الثابت، مستقيم (مع انحراف الإطارات)	١٩٤٠٨	١٩٦١٤	١٩٢٧٩	١٩٤٦٦	١٩٦٧٤	١٩٣٣٨	كجم
	٤٢٧٧٦	٤٣٢٢٩	٤٢٤٩١	٤٢٩٠٣	٤٣٣٦٢	٤٢٦٢٢	رطل
حمل القلب الثابت، مستقيم (دون انحراف الإطارات)	٢٠٦٩١	٢٠٨٩٩	٢٠٥٥٣	٢٠٧٤٢	٢٠٩٥٤	٢٠٦٠٦	كجم
	٤٥٦٠٣	٤٦٠٦٣	٤٥٢٩٩	٤٥٧١٥	٤٦١٨٣	٤٥٤١٧	رطل
حمل القلب الثابت، مفصلي (مع انحراف الإطارات)	١٦٨٥٥	١٧٠٤١	١٦٧٢٤	١٦٩١٢	١٧١٠٠	١٦٧٨٢	كجم
	٣٧١٥٠	٣٧٥٥٩	٣٦٨٦١	٣٧٢٧٤	٣٧٦٨٨	٣٦٩٨٩	رطل
حمل القلب الثابت، مفصلي (دون انحراف الإطارات)	١٨١٦٣	١٨٣٥١	١٨٠٢٣	١٨٢١٢	١٨٤٠٤	١٨٠٧٦	كجم
	٤٠٠٣١	٤٠٤٤٥	٣٩٧٢٣	٤٠١٤٠	٤٠٥٦٢	٣٩٨٣٩	رطل
قوة مقاومة اللف والرفع (\$)	١٨١	١٩٧	١٨٥	١٨٦	٢٠١	١٨٩	كيلونيوتن
	٤٠٨٤٨	٤٤٢٧٦	٤١٦١٦	٤١٩٢٣	٤٥٢٧١	٤٢٥١٤	رطل من القوة
الوزن أثناء التشغيل*	٢٥٧٦٧	٢٥٧٣٣	٢٥٨٩٦	٢٥٧٥٨	٢٥٦٩٤	٢٥٨٥٧	كجم
	٥٦٧٩٠	٥٦٧١٤	٥٧٠٧٤	٥٦٧٧٠	٥٦٦٢٩	٥٦٩٨٨	رطل

*تستند أحمال القلب الثابتة والأوزان التشغيلية الموضحة إلى مواصفات الماكينة المزودة بإطارات Bridgestone 26.5R25 VJT L3 النصف قطرية، والسوائل الكاملة، والمشغل، ونقل الموازنة القياسي، وميزة بدء التشغيل على البارد، ومصمات السير على الطريق، ونظام Product Link، ومحاور النقل/الفتح التفاضلية اليدوية (أمامية/خلفية)، وواقى مجموعة نقل الحركة، ونظام التوجيه الثانوي، وميزة كتم الصوت. † يظهر الرسم التوضيحي بمخططات الأبعاد.

***يتم توفير مواصفات جرافة الصخور لإطارات Bridgestone 26.5R25 VSDL L5 نصف القطرية.

(S) تم قياسها على مسافة ١٠٠ م (٤ بوصات) خلف طرف حد القطع مع استخدام مسمار مفصلة الجرافة كقطعة محور ارتكاز وفقًا للمعيار ISO 14397-2:2007.

(مع انحراف الإطارات) التوافق التام مع معايير ISO 14397-1:2007 الأجزاء من ١ إلى ٦، والتي تتطلب التحقق بنسبة ٢٪ بين الحسابات والاختبارات.

(دون انحراف الإطارات) التوافق مع معايير ISO 14397-1:2007 الأجزاء من ١ إلى ٥.

تتوفر جرافات أخرى وتختلف العروض حسب المنطقة. اتصل بوكيل Cat المحلي لمزيد من التفاصيل.

مواصفات التشغيل – الجرافات (تَبَع)

وصلة ماكينة مناولة الركام							الوصلة
أرضية مستوية – مثبتة بمسامير – تآكل – BGE – FMT			أرضية مستوية – مثبتة بمسامير – تآكل – BGE			نوع الجرافة	
الأطراف	الأطراف	الأطراف	حدود قطع مثبتة بمسامير	حدود قطع مثبتة بمسامير	حدود قطع مثبتة بمسامير	نوع الحد	
٥,٠٠	٤,٨٠	٤,٦٠	٥,٠٠	٤,٨٠	٤,٦٠	٣م	
٦,٥٠	٦,٢٥	٦,٠٠	٦,٥٠	٦,٢٥	٦,٠٠	ياردة ^٢	
٥,٥٠	٥,٣٠	٥,١٠	٥,٥٠	٥,٣٠	٥,١٠	٣م	
٧,٢٥	٧,٠٠	٦,٧٥	٧,٢٥	٧,٠٠	٦,٧٥	ياردة ^٢	
٣٣١١	٣٣١١	٣٣١١	٣٢٢٠	٣٢٢٠	٣٢٢٠	م	
١٠ أقدام و ١٠ بوصات	١٠ أقدام و ١٠ بوصات	١٠ أقدام و ١٠ بوصات	١٠ أقدام و ٦ بوصات	١٠ أقدام و ٦ بوصات	١٠ أقدام و ٦ بوصات	قدم/بوصة	
٢٩١٠	٢٩٣١	٢٩٥٩	٣٠٩٠	٣١٠٤	٣١٢١	م	
٩ أقدام و ٦ بوصات	٩ أقدام و ٧ بوصات	٩ أقدام و ٨ بوصات	١٠ أقدام و ١ بوصة	١٠ أقدام و ٢ بوصة	١٠ أقدام و ٢ بوصة	قدم/بوصة	
١٤٨٨	١٤٦٧	١٤٣٨	١٢٨٣	١٢٦٩	١٢٥١	م	
٤ أقدام و ١٠ بوصات	٤ أقدام و ٩ بوصات	٤ أقدام و ٨ بوصات	٤ أقدام و ٢ بوصة	٤ أقدام و ١ بوصة	٤ أقدام و ١ بوصة	قدم/بوصة	
٣٢٩٨	٣٢٦٨	٣٢٢٨	٣٠٢٦	٣٠٠٦	٢٩٨١	م	
١٠ أقدام و ٩ بوصات	"٨"١٠	"٧"١٠	٩ أقدام و ١١ بوصة	٩ أقدام و ١٠ بوصات	٩ أقدام و ٩ بوصات	قدم/بوصة	
٧٣	٧٣	٧٣	٩٨	٩٨	٩٨	م	
٢,٨ بوصة	٢,٨ بوصة	٢,٨ بوصة	٣,٨ بوصة	٣,٨ بوصة	٣,٨ بوصة	بوصة	
٩٥٣٥	٩٥٠٥	٩٤٦٥	٩٢٧٦	٩٢٥٦	٩٢٣١	م	
٣١ قدمًا و ٤ بوصات	٣١ قدمًا و ٣ بوصات	٣١ قدمًا و ١ بوصة	٣٠ قدمًا و ٦ بوصات	٣٠ قدمًا و ٥ بوصات	٣٠ قدمًا و ٤ بوصات	قدم/بوصة	
٦٢٦٣	٦٢٣١	٦١٩٢	٦٢٩٢	٦١٩٢	٦٢٠٥	م	
٢٠ قدمًا و ٧ بوصات	٢٠ قدمًا و ٦ بوصات	٢٠ قدمًا و ٤ بوصات	٢٠ قدمًا و ٨ بوصات	٢٠ قدمًا و ٥ بوصات	٢٠ قدمًا و ٥ بوصات	قدم/بوصة	
٧٧٢٢	٧٧١٤	٧٧٠٣	٧٦١٢	٧٦٠٧	٧٦٠٠	م	
٢٥ قدمًا و ٥ بوصات	٢٥ قدمًا و ٤ بوصات	٢٥ قدمًا و ٤ بوصات	٢٥ قدمًا و ٠ بوصة	٢٥ قدمًا و ٠ بوصة	٢٥ قدمًا و ٠ بوصة	قدم/بوصة	
١٩١٧٧	١٩٢٤٥	١٩٣٤٦	١٩١١٨	١٩١٣٧	١٨٩٢٩	كجم	
٤٢٢٦٦	٤٢٤١٧	٤٢٦٣٨	٤٢١٣٦	٤٢١٧٩	٤١٧١٩	رطل	
٢٠٤٥٩	٢٠٥٢١	٢٠٦١٤	٢٠٣٨٢	٢٠٣٨٥	٢٠١٤٤	كجم	
٤٥٠٩١	٤٥٢٢٨	٤٥٤٣٥	٤٤٩٢٢	٤٤٩٢٩	٤٤٣٩٩	رطل	
١٦٦٠٤	١٦٦٧١	١٦٧٦٩	١٦٥٦٥	١٦٥٩٠	١٦٤٠٩	كجم	
٣٦٥٩٦	٣٦٧٤٣	٣٦٩٦١	٣٦٥١٠	٣٦٥٦٦	٣٦١٦٦	رطل	
١٧٩١٠	١٧٩٧١	١٨٠٦٢	١٧٨٥٤	١٧٨٦٢	١٧٦٥٠	كجم	
٣٩٤٧٤	٣٩٦٠٨	٣٩٨١٠	٣٩٣٥٠	٣٩٣٦٩	٣٨٩٠٢	رطل	
١٩٥	١٩٩	٢٠٥	١٩١	١٩٤	١٩٨	كيلونيوتن	
٤٣٨٦٤	٤٤٨٦٠	٤٦٢٦٨	٤٣١١٣	٤٣٨٠٢	٤٤٥١٠	رطل من القوة	
٢٦١٣٧	٢٦٠٩٣	٢٦٠٢٥	٢٦٠٦٠	٢٦٠٠٥	٢٦٠٢٢	كجم	
٥٧٦٠٥	٥٧٥٠٩	٥٧٣٥٨	٥٧٤٣٦	٥٧٣١٥	٥٧٣٥٢	رطل	

*تستند أحمال القلب الثابتة والأوزان التشغيلية الموضحة إلى مواصفات الماكينة المزودة بإطارات Bridgestone 26.5R25 VJT L3 النصف قطرية، والسوائل الكاملة، والمشغل، وتقل الموازنة القياسي، وميزة بدء التشغيل على البارد، ومصدات السير على الطريق، ونظام Product Link، ومحاور النقل/الفتح التفاضلية اليدوية (أمامية/خلفية)، وواقى مجموعة نقل الحركة، ونظام التوجيه الثانوي، وميزة كتم الصوت. † يظهر الرسم التوضيحي بمخططات الأبعاد.

***يتم توفير مواصفات جرافة الصخور لإطارات Bridgestone 26.5R25 VSDL L5 نصف القطرية.

(S) تم قياسها على مسافة ١٠٠ مم (٤ بوصات) خلف طرف حد القطع مع استخدام مسمار مفصلة الجرافة كقطعة محور ارتكاز وفقًا للمعيار ISO 14397-2:2007.

(مع انحراف الإطارات) التوافق النام مع معايير ISO 14397-1:2007 الأجزاء من ١ إلى ٦، والتي تتطلب التحقق بنسبة ٢٪ بين الحسابات والاختبارات.

(دون انحراف الإطارات) التوافق مع معايير ISO 14397-1:2007 الأجزاء من ١ إلى ٥.

تتوفر جرافات أخرى وتختلف العروض حسب المنطقة. اتصل بوكيل Cat المحلي لمزيد من التفاصيل.

وصلة ماكينة مناولة الركاب					الوصلة
أرضية مستوية – ممتنبة بمسامير – مادة خفيفة		أرضية مستوية – ممتنبة بمسامير – تآكل ضيق			نوع الجرافة
حدود قطع ممتنبة بمسامير	الأطراف	الأسنان والمقاطع	حدود قطع ممتنبة بمسامير	نوع الحد	
١٠,٠٠	٤,٦٠	٤,٨٠	٤,٨٠	م ^٢	السعة - مقدر
١٣,٠٠	٦,٠٠	٦,٢٥	٦,٢٥	ياردة ^٢	
١٠,٩٠	٥,١٠	٥,٣٠	٥,٣٠	م ^٢	السعة - المقدر عند عامل تعبئة بنسبة ١١٠٪
١٤,٢٥	٦,٧٥	٧,٠٠	٧,٠٠	ياردة ^٢	
٣٩٤٣	٣٠٥٠	٣٠٥٠	٢٩٩٥	مم	العرض
١٢ قدمًا و ١١ بوصة	١٠"	١٠"	٩ أقدام و ٩ بوصات	قدم/بوصة	
٢٨١٨	٢٨٦٣	٢٨٦٣	٣٠٢٧	مم	١٦ † خلوص التفريغ عند الحد الأقصى للرفع والتفريغ
٩ أقدام و ٢ بوصة	٩ أقدام و ٤ بوصات	٩ أقدام و ٤ بوصات	٩ أقدام و ١١ بوصة	قدم/بوصة	بزاوية ٤٥ درجة
١٥٢٥	١٤٦٧	١٤٦٧	١٣٣٩	مم	١٧ † الوصول عند الحد الأقصى للرفع والتفريغ
٥ أقدام و ٠ بوصة	٤ أقدام و ٩ بوصات	٤ أقدام و ٩ بوصات	٤ أقدام و ٤ بوصات	قدم/بوصة	بزاوية ٤٥ درجة
٣٣٨٩	٣٣١٦	٣٣١٦	٣١١٠	مم	الوصول عند استواء ذراع الرفع
١١١"	١٠ أقدام و ١٠ بوصات	١٠ أقدام و ١٠ بوصات	١٠ أقدام و ٢ بوصة	قدم/بوصة	واستواء الجرافة
١١٩	٦٨	٩٨	١٠٣	مم	أ † عمق الحفر
٤,٧ بوصة	٢,٦ بوصة	٣,٨ بوصة	٤ بوصات	بوصة	
٩٦٥٥	٩٥٨٩	٩٥٨٩	٩٣٦٤	مم	١٢ † الطول الإجمالي
٣١ قدمًا، و ٩ بوصات	٣١ قدمًا، و ٦ بوصات	٣١ قدمًا، و ٦ بوصات	٣٠ قدمًا و ٩ بوصات	قدم/بوصة	
٦٦٩٠	٦٣٣٦	٦٣٣٦	٦٣٣٦	مم	ب † إجمالي الارتفاع مع وجود الجرافة عند الحد الأقصى للرفع
٢٢ قدمًا، و ٠ بوصة	٢٠ قدمًا و ١٠ بوصات	٢٠ قدمًا و ١٠ بوصات	٢٠ قدمًا و ١٠ بوصات	قدم/بوصة	
٨٠٤٦	٧٦٢٨	٧٦٢٨	٧٥٣٥	مم	نصف قطر دائرة خلوص اللودر
٢٦ قدمًا، و ٥ بوصات	٢٥ قدمًا و ١ بوصة	٢٥ قدمًا و ١ بوصة	٢٤ قدمًا و ٩ بوصات	قدم/بوصة	مع وجود الجرافة عند موضع الحمل
١٩٥٠٣	١٩٢٥٤	١٨٩٢٣	١٩٢٢٣	كجم	حمل القلب الثابت، مستقيم
٤٢٩٨٥	٤٢٤٣٥	٤١٧٠٧	٤٢٢٦٩	رطل	(مع انحراف الإطارات)
٢٠٨٨٧	٢٠٥١٦	٢٠١٧٢	٢٠٤٧٨	كجم	حمل القلب الثابت، مستقيم
٤٦٠٣٦	٤٥٢١٨	٤٤٤٦٠	٤٥١٣٤	رطل	(دون انحراف الإطارات)
١٦٩٥٥	١٦٧١٢	١٦٤٠٠	١٦٧٠٠	كجم	حمل القلب الثابت،
٣٧٣٦٨	٣٦٨٣٤	٣٦١٤٥	٣٦٨٠٨	رطل	مفصلي (مع انحراف الإطارات)
١٨٣٦٢	١٨٠٠٠	١٧٦٧٤	١٧٩٨٠	كجم	حمل القلب الثابت، مفصلي
٤٠٤٧١	٣٩٦٧٢	٣٨٩٥٤	٣٩٦٢٨	رطل	(دون انحراف الإطارات)
١٥٣	١٩٠	١٧٩	١٨٢	كيلونيوتن	قوة مقاومة اللف والرفع (S)
٣٤٥٥٦	٤٢٨١٠	٤٠٣٦٨	٤٠٩٥٩	رطل من القوة	
٢٥٥٣١	٢٥٧٨٤	٢٥٩٣٠	٢٥٧٥٨	كجم	الوزن أثناء التشغيل*
٥٦٢٧٠	٥٦٨٢٨	٥٧١٥٠	٥٦٧٧١	رطل	

*تستند أحمال القلب الثابتة والأوزان التشغيلية الموضحة إلى مواصفات الماكينة المزودة بإطارات Bridgestone 26.5R25 VJT L3 النصف قطرية، والسوائل الكاملة، والمشغل، ونقل الموازنة القياسي، وميزة بدء التشغيل على البارد، ومصدات السير على الطريق، ونظام Product Link، ومحاور القفل/الفتح التفاضلية اليدوية (أمامية/خلفية)، وواقى مجموعة نقل الحركة، ونظام التوجيه الثانوي، وميزة كتم الصوت.

† يظهر الرسم التوضيحي بمخططات الأبعاد.

*** يتم توفير مواصفات جرافة الصخور لإطارات Bridgestone 26.5R25 VSDL L5 نصف القطرية.

(S) تم قياسها على مسافة ١٠٠ مم (٤ بوصات) خلف طرف حد القطع مع استخدام مسمار مفصلة الجرافة كنقطة محور ارتكاز وفقًا للمعيار ISO 14397-2:2007.

(مع انحراف الإطارات) التوافق التام مع معايير ISO 14397-1:2007 الأجزاء من ١ إلى ٦، والتي تتطلب التحقق بنسبة ٢٪ بين الحسابات والاختبارات.

(دون انحراف الإطارات) التوافق مع معايير ISO 14397-1:2007 الأجزاء من ١ إلى ٥.

تتوفر جرافات أخرى وتختلف العروض حسب المنطقة. اتصل بوكيل Cat المحلي لمزيد من التفاصيل.

مواصفات التشغيل – الجرافات (تتبع)

وصلة ماكينة مناولة الركام						الوصلة
أرضية مستوية – مثبتة بخطاف – Fusion						نوع الجرافة
نوع الحد	حدود قطع مثبتة بمسامير	الأسنان والمقاطع	الأطراف	حدود قطع مثبتة بمسامير	الأسنان والمقاطع	الأطراف
السعة - مقدره	م ³	٤,٤٠	٤,٤٠	٤,٤٠	٤,٤٠	٤,٤٠
السعة - المقدره عند عامل تعبئة بنسبة ١١٠٪	م ³	٤,٨٠	٤,٨٠	٤,٨٠	٤,٨٠	٤,٨٠
العرض	م	٣,٢٢٠	٣,٢٢٠	٣,٢٢٠	٣,٢٢٠	٣,٢٢٠
١٦ † خلوص التفريغ عند الحد الأقصى للرفع والتفريغ بزاوية ٤٥ درجة	م	٣,١٠٠	٢,٩٣٧	٢,٩٣٧	٢,٩١٢	٢,٩١٢
١٧ † الوصول عند الحد الأقصى للرفع والتفريغ بزاوية ٤٥ درجة	م	١,٢٧٢	١,٣٩٩	١,٣٩٩	١,٤٢٥	١,٤٢٥
الوصول عند استواء ذراع الرفع واستواء الجرافة	م	٣,٠١١	٣,٢١٦	٣,٢١٦	٣,٢٥٢	٣,٢٥٢
أ † عمق الحفر	م	٩٨	٩٨	٩٨	٩٨	٩٨
١٢ † الطول الإجمالي	م	٩,٢٦١	٩,٤٨٥	٩,٤٨٥	٩,٥٢١	٩,٥٢١
ب † إجمالي الارتفاع مع وجود الجرافة عند الحد الأقصى للرفع	م	٦,٢٠١	٦,٢٠١	٦,٢٠١	٦,٢٠٤	٦,٢٠٤
نصف قطر دائرة خلوص اللودر مع وجود الجرافة عند موضع الحمل	م	٧,٦٢٥	٧,٧١٩	٧,٧١٩	٧,٧٣٠	٧,٧٣٠
حمل القلب الثابت، مستقيم (مع انحراف الإطار)	كجم	١,٨٩٢٤	١,٨٧٤٣	١,٨٧٤٣	١,٩٢٩٥	١,٩٢٩٥
حمل القلب الثابت، مستقيم (دون انحراف الإطار)	كجم	٢,٠١٤١	١,٩٩٥٨	١,٩٩٥٨	٢,٠٥٤٩	٢,٠٥٤٩
حمل القلب الثابت، مفصلي (مع انحراف الإطار)	كجم	٣,٦٢٠١	٣,٥٨٠٢	٣,٥٨٠٢	٣,٦٩٣٠	٣,٦٩٣٠
حمل القلب الثابت، مفصلي (دون انحراف الإطار)	كجم	٣,٨٩٤٠	٣,٨٥٣٧	٣,٨٥٣٧	٣,٩٧٤٨	٣,٩٧٤٨
قوة مقاومة الف والرفع (S)	كيلونيوتن	١٩٥	١٩٤	١٩٤	٢٠٢	٢٠٢
الوزن أثناء التشغيل*	كجم	٤,٣٩٢٢	٤,٣٦١٥	٤,٣٦١٥	٤,٥٥٥٧	٤,٥٥٥٧
	رطل	٥,٧٢٣٣	٥,٧٥٣٧	٥,٧١٧٧	٥,٧١٣٨	٥,٧١٣٨

*تستند أحمال القلب الثابتة والأوزان التشغيلية الموضحة إلى مواصفات الماكينة المزودة بإطارات Bridgestone 26.5R25 VJT L3 النصف قطرية، والسوائل الكاملة، والمشغل، ونقل الموازنة القياسي، وميزة بدء التشغيل على البارده، ومصدات السير على الطريق، ونظام Product Link، ومحاور النقل/الفتح التفاضلية اليدوية (أمامية/خلفية)، وواقي مجموعة نقل الحركة، ونظام التوجيه الثانوي، وميزة كتم الصوت. † يظهر الرسم التوضيحي بمحطات الأبعاد.

*** يتم توفير مواصفات جرافة الصخور لإطارات Bridgestone 26.5R25 VSDL L5 نصف القطرية.

(S) تم قياسها على مسافة ١٠٠ مم (٤ بوصات) خلف طرف حد القطع مع استخدام مسمار مفصلة الجرافة كقطعة محور ارتكاز وفقاً للمعيار ISO 14397-2:2007.

(مع انحراف الإطار) التوافق التام مع معايير ISO 14397-1:2007 الأجزاء من ١ إلى ٦، والتي تتطلب التحقق بنسبة ٢٪ بين الحسابات والاختبارات.

(دون انحراف الإطار) التوافق مع معايير ISO 14397-1:2007 الأجزاء من ١ إلى ٥.

تتوفر جرافات أخرى وتختلف العروض حسب المنطقة. اتصل بوكيل Cat المحلي لمزيد من التفاصيل.

وصلة ماكينة مناولة الركام						الوصلة
أرضية مستوية – مثبتة بخطاف – Fusion						نوع الجرافة
نوع الحد	حدود قطع مثبتة بمسامير	الأسنان والمقاطع	الأطراف	حدود قطع مثبتة بمسامير	الأسنان والمقاطع	الأطراف
السعة - مقدره	م ³	٤,٨٠	٤,٨٠	٤,٦٠	٤,٦٠	٤,٩٧
السعة - المقدره عند عامل تعبئة بنسبة ١١٠٪	م ³	٥,٣٠	٥,٣٠	٥,١٠	٥,١٠	٥,٥٠
العرض	م	٣,٢٢٠	٣,٢٢٠	٣,٢٧١	٣,٢٧١	٣,٢٧١
١٦ † خلوص التفريغ عند الحد الأقصى للرفع والتفريغ	م	٣,٠٥٣	٣,٠٥٣	٢,٨٩٠	٢,٨٩٠	٢,٨٤١
بزاوية ٤٥ درجة	م	٣,٠١٠	٣,٠١٠	٢,٨٩٠	٢,٨٩٠	٢,٨٤١
١٧ † الوصول عند الحد الأقصى للرفع والتفريغ	م	١,٣١٩	١,٣١٩	١,٤٤٦	١,٤٤٦	١,٤٩٦
بزاوية ٤٥ درجة	م	١,٣١٩	١,٣١٩	١,٤٤٦	١,٤٤٦	١,٤٩٦
الوصول عند استواء ذراع الرفع واستواء الجرافة	م	٣,٠٧٧	٣,٠٧٧	٣,٢٨٢	٣,٢٨٢	٣,٣٥٢
أ † عمق الحفر	م	٩٨	٩٨	٩٨	٩٨	٩٨
١٢ † الطول الإجمالي	م	٩,٣٢٧	٩,٣٢٧	٩,٥٥١	٩,٥٥١	٩,٦٢١
ب † إجمالي الارتفاع مع وجود الجرافة عند الحد الأقصى للرفع	م	٦,٢٣٦	٦,٢٣٦	٦,٢٣٦	٦,٢٣٦	٦,٣٠٧
نصف قطر دائرة خلوص اللودر مع وجود الجرافة عند موضع الحمل	م	٧,٦٤٥	٧,٦٤٥	٧,٧٣٩	٧,٧٣٩	٧,٧٦٠
حمل القلب الثابت، مستقيم (مع انحراف الإطار)	كجم	١,٩٠٦٤	١,٨٨٧٩	١,٩٢٣٩	١,٨٩٣٢	١,٩١٠٥
حمل القلب الثابت، مستقيم (دون انحراف الإطار)	كجم	٢,٠٣١١	٢,٠١٢٤	٢,٠٤٩٨	٢,٠١٩١	٢,٠٣٧٦
حمل القلب الثابت، مفصلي (مع انحراف الإطار)	كجم	٣,٦٤٦٦	٣,٦٠٥٩	٣,٦٨١١	٣,٦١٨١	٣,٦٥٢١
حمل القلب الثابت، مفصلي (دون انحراف الإطار)	كجم	٣,٩٢٦٨	٣,٨٨٥٧	٣,٩٦٤٠	٣,٩٠١١	٣,٩٣٧٧
قوة مقاومة اللف والرفع (S)	كيلونيوتن	١,٨٧	١,٨٦	١,٩٨	١,٧٩	١,٨٨
الوزن أثناء التشغيل*	كجم	٢,٥٩٨٥	٢,٦١٢٣	٢,٥٩٥٩	٢,٦٠٧٤	٢,٦٠٤٨
	رطل	٥,٧٢٧٠	٥,٧٥٧٤	٥,٧٢١٤	٥,٧٤٦٦	٥,٧٤١٠

*تستند أحمال القلب الثابتة والأوزان التشغيلية الموضحة إلى مواصفات الماكينة المزودة بإطارات Bridgestone 26.5R25 VJT L3 النصف قطرية، والسوائل الكاملة، والمشغل، ونقل الموازنة القياسي، وميزة بدء التشغيل على البارد، ومصدات السير على الطريق، ونظام Product Link، ومحاور النقل/الفتح التفاضلية اليدوية (أمامية/خلفية)، وواقى مجموعة نقل الحركة، ونظام التوجيه الثانوي، وميزة كتم الصوت. † يظهر الرسم التوضيحي بمحطات الأبعاد.

*** يتم توفير مواصفات جرافة الصخور لإطارات Bridgestone 26.5R25 VSDL L5 نصف القطرية.

(S) تم قياسها على مسافة ١٠٠ مم (٤ بوصات) خلف طرف حد القطع مع استخدام مسامير مفصلة الجرافة كقطعة محور ارتكاز وفقاً للمعيار ISO 14397-2:2007.

(مع انحراف الإطار) التوافق التام مع معايير ISO 14397-1:2007 الأجزاء من ١ إلى ٦، والتي تتطلب التحقق بنسبة ٢٪ بين الحسابات والاختبارات.

(دون انحراف الإطار) التوافق مع معايير ISO 14397-1:2007 الأجزاء من ١ إلى ٥.

تتوفر جرافات أخرى وتختلف العروض حسب المنطقة. اتصل بوكيل Cat المحلي لمزيد من التفاصيل.

مواصفات التشغيل – الجرافات (تتبع)

وصلة ماكينة مناولة الركاب			الوصلة
أرضية مستوية – مُنْبَتَة بخطاف – Volvo كبير			نوع الجرافة
حدود قطع مُنْبَتَة بمسامير	حدود قطع مُنْبَتَة بمسامير	حدود قطع مُنْبَتَة بمسامير	نوع الحد
٤,٨٠	٤,٦٠	٤,٢٠	م ^٢
٦,٢٥	٦,٠٠	٥,٥٠	ياردة ^٢
٥,٣٠	٥,١٠	٤,٦٠	م ^٢
٧,٠٠	٦,٧٥	٦,٠٠	ياردة ^٢
٣٢٣٠	٣٢٢٠	٣٢٢٠	م
٧١٠	١٠ أقدام و ٦ بوصات	١٠ أقدام و ٦ بوصات	قدم/بوصة
٢٨٩٤	٢٩٦٥	٣٠٢٢	م
٩ أقدام و ٥ بوصات	٩ أقدام و ٨ بوصات	٩ أقدام و ١٠ بوصات	قدم/بوصة
١٤٨٢	١٤١٦	١٣٥٩	م
٤ أقدام و ١٠ بوصات	٤ أقدام و ٧ بوصات	٤ أقدام و ٥ بوصات	قدم/بوصة
٣٣٠٥	٣٢٠٧	٣١٢٧	م
١٠ أقدام و ١٠ بوصات	١٠ أقدام و ٦ بوصات	١٠ أقدام و ٣ بوصات	قدم/بوصة
٩٥	٩٢	٩٢	م
٣,٧ بوصة	٣,٦ بوصة	٣,٦ بوصة	بوصة
٩٥٥٣	٩٤٥٣	٩٣٧٣	م
٣١ قدمًا، و ٥ بوصات	٣١ قدمًا و ١ بوصة	٣٠ قدمًا و ٩ بوصات	قدم/بوصة
٦٤٤٣	٦٣٥٧	٦٢٧٦	م
٢١ قدمًا و ٢ بوصة	٢٠ قدمًا و ١١ بوصة	٢٠ قدمًا و ٨ بوصات	قدم/بوصة
٧٦٨٨	٧٦٦٧	٧٦٤٣	م
٢٥ قدمًا و ٣ بوصات	٢٥ قدمًا و ٢ بوصة	٢٥ قدمًا و ١ بوصة	قدم/بوصة
١٧٥٤٦	١٧٧٩٣	١٧٩٦٣	كجم
٣٨٦٧٢	٣٩٢١٦	٣٩٥٩١	رطل
١٨٧٣٦	١٨٩٥٩	١٩١٢٠	كجم
٤١٢٩٤	٤١٧٨٥	٤٢١٤٢	رطل
١٥١٥٣	١٥٣٩٦	١٥٥٥٩	كجم
٣٣٣٩٩	٣٣٩٣٣	٣٤٢٩٣	رطل
١٦٣٧٢	١٦٥٩٠	١٦٧٤٥	كجم
٣٦٠٨٤	٣٦٥٦٥	٣٦٩٠٦	رطل
١٥٨	١٦٩	١٧٨	كيلونيوتن
٣٥٦٥٠	٣٨٠٧٤	٤٠١٦٧	رطل من القوة
٢٦٣٩٦	٢٦٢٢٣	٢٦١٣٠	كجم
٥٨١٧٧	٥٧٧٩٦	٥٧٥٩١	رطل

*تستند أحمال القلب الثابتة والأوزان التشغيلية الموضحة إلى مواصفات الماكينة المزودة بإطارات Bridgestone 26.5R25 VJT L3 النصف قطرية، والسوائل الكاملة، والمشغل، ونقل الموازنة القياسي، وميزة بدء التشغيل على البار، ومصدات السير على الطريق، ونظام Product Link، ومحاور القفل/الفتح التفاضلية اليدوية (أمامية/خلفية)، وواقى مجموعة نقل الحركة، ونظام التوجيه الثانوي، وميزة كتم الصوت. † يظهر الرسم التوضيحي بمخططات الأبعاد.

*** يتم توفير مواصفات جرافة الصخور لإطارات Bridgestone 26.5R25 VSDL L5 نصف القطرية.

(S) تم قياسها على مسافة ١٠٠ مم (٤ بوصات) خلف طرف حد القطع مع استخدام مسمار مفصلة الجرافة كمنقلة محور ارتكاز وفقًا للمعيار ISO 14397-2:2007.

(مع انحراف الإطارات) التوافق التام مع معايير ISO 14397-1:2007 الأجزاء من ١ إلى ٦، والتي تتطلب التحقق بنسبة ٢٪ بين الحسابات والاختبارات.

(دون انحراف الإطارات) التوافق مع معايير ISO 14397-1:2007 الأجزاء من ١ إلى ٥.

تتوفر جرافات أخرى وتختلف العروض حسب المنطقة. اتصل بوكيل Cat المحلي لمزيد من التفاصيل.

وصلة ماكينة مناولة الركاب			الوصلة	
التفريغ العالي – مُنْتَبَة بمسامير			نوع الجرافة	
حدود قطع مُنْتَبَة بمسامير	حدود قطع مُنْتَبَة بمسامير	حدود قطع مُنْتَبَة بمسامير	نوع الحد	
١١,١٠	٩,٢٠	٧,٦٠	م ^٢	السعة - مقدرة
١٤,٥٠	١٢,٠٠	١٠,٠٠	ياردة ^٢	
١٢,٢٠	١٠,١٠	٨,٤٠	م ^٢	السعة - المقدرة عند عامل تعبئة بنسبة ١١٠٪
١٦,٠٠	١٣,٢٥	١١,٠٠	ياردة ^٢	
٣٦٥٦	٣٦٥٦	٣٣٥٠	مم	العرض
١١ قدمًا و ١١ بوصة	١١ قدمًا و ١١ بوصة	١٠ أقدام و ١١ بوصة	قدم/بوصة	
٢٤٣٣	٢٥٨٨	٢٦٤٥	مم	١٦† خلوص التفريغ عند الحد الأقصى للرفع والتفريغ
٧ أقدام و ١١ بوصة	٨ أقدام و ٨ بوصات	٨ أقدام و ٨ بوصات	قدم/بوصة	بزواوية ٤٥ درجة
١٩٤٠	١٧٨٤	١٧٢٨	مم	١٧† الوصول عند الحد الأقصى للرفع والتفريغ
٦ أقدام و ٤ بوصات	٥ أقدام و ٨ بوصات	٥ أقدام و ٨ بوصات	قدم/بوصة	بزواوية ٤٥ درجة
٣٩٥٥	٣٧٣٥	٣٦٥٥	مم	الوصول عند استواء ذراع الرفع
١٢ قدمًا و ١١ بوصة	١٢ قدمًا و ٣ بوصات	١١ قدمًا و ١١ بوصة	قدم/بوصة	واستواء الجرافة
٦٨	٦٨	٦٨	مم	أ† عمق الحفر
٢,٦ بوصة	٢,٦ بوصة	٢,٦ بوصة	بوصة	
١٠٢٠٥	٩٩٨٥	٩٩٠٥	مم	١٢† الطول الإجمالي
٣٣ قدمًا و ٦ بوصات	٣٢ قدمًا و ١٠ بوصات	٣٢ قدمًا و ٦ بوصات	قدم/بوصة	
٦٩١٩	٦٦٩٥	٦٦١٣	مم	ب† إجمالي الارتفاع مع وجود الجرافة عند الحد الأقصى للرفع
٢٢ قدم و ٩ بوصة	٢٢ قدمًا و ٠ بوصة	٢١ قدمًا و ٩ بوصات	قدم/بوصة	
٨١١٢	٨٠٤١	٧٨٨٠	مم	نصف قطر دائرة خلوص اللودر
٢٦ قدمًا و ٨ بوصات	٢٦ قدمًا و ٥ بوصات	٢٥ قدمًا و ١١ بوصة	قدم/بوصة	مع وجود الجرافة عند موضع الحمل
١٦٦٧٥	١٧٠٧٢	١٧٣٦٢	كجم	حمل القلب الثابت، مستقيم
٣٦٧٥٣	٣٧٦٢٨	٣٨٢٦٦	رطل	(مع انحراف الإطارات)
١٧٩٧٧	١٨٣٥٤	١٨٦٣٥	كجم	حمل القلب الثابت، مستقيم
٣٩٦٢٢	٤٠٤٥٢	٤١٠٧٣	رطل	(دون انحراف الإطارات)
١٤٢٨٥	١٤٦٦٤	١٤٩٤٨	كجم	حمل القلب الثابت،
٣١٤٨٤	٣٢٣٢٠	٣٢٩٤٥	رطل	مفصلي (مع انحراف الإطارات)
١٥٦١٥	١٥٩٧٤	١٦٢٤٩	كجم	حمل القلب الثابت، مفصلي
٣٤٤١٦	٣٥٢٠٧	٣٥٨١٤	رطل	(دون انحراف الإطارات)
١١٤	١٢٩	١٣٥	كيلونيوتن	قوة مقاومة اللف والرفع (S)
٢٥٨٢٦	٢٩٠٠٩	٣٠٥١٠	رطل من القوة	
٢٦٩٨٤	٢٦٧٧٧	٢٦٥٦١	كجم	الوزن أثناء التشغيل*
٥٩٤٧٣	٥٩٠١٦	٥٨٥٤٠	رطل	

*تستند أحمال القلب الثابتة والأوزان التشغيلية الموضحة إلى مواصفات الماكينة المزودة بإطارات Bridgestone 26.5R25 VJT L3 النصف قطرية، والسوائل الكاملة، والمشغل، ونقل الموازنة القياسي، وميزة بدء التشغيل على البارد، ومصداق السير على الطريق، ونظام Product Link، ومحاور النقل/الفتح التفاضلية اليدوية (أمامية/خلفية)، وواقى مجموعة نقل الحركة، ونظام التوجيه الثانوي، وميزة كتم الصوت. † يظهر الرسم التوضيحي بمخططات الأبعاد.

***يتم توفير مواصفات جرافة الصخور لإطارات Bridgestone 26.5R25 VSDL L5 نصف القطرية.

(S) تم قياسها على مسافة ١٠٠ مم (٤ بوصات) خلف طرف حد القطع مع استخدام مسمار مفصلة الجرافة كمنطقة محور ارتكاز وفقًا للمعيار ISO 14397-2:2007.

(مع انحراف الإطارات) التوافق التام مع معايير ISO 14397-1:2007 الأجزاء من ١ إلى ٦، والتي تتطلب التحقق بنسبة ٢٪ بين الحسابات والاختبارات.

(دون انحراف الإطارات) التوافق مع معايير ISO 14397-1:2007 الأجزاء من ١ إلى ٥.

تتوفر جرافات أخرى وتختلف العروض حسب المنطقة. اتصل بوكيل Cat المحلي لمزيد من التفاصيل.

مواصفات التشغيل – الجرافات (تتبع)

وصلة ماكينة مناولة الركام				الوصلة	
التفريغ العالي – خطافية – Fusion				نوع الجرافة	
نوع الحد	حدود قطع مُثبتة بمسامير	حدود قطع مُثبتة بمسامير	حدود قطع مُثبتة بمسامير	حدود قطع مُثبتة بمسامير	نوع الحد
السعة - مقدره	١١,١٠	٩,٢٠	٧,٦٠	٥,٣٥	م ^٢
	١٤,٥٠	١٢,٠٠	١٠,٠٠	٧,٠٠	ياردة ^٢
السعة - المقدره عند عامل تعبئة بنسبة ١١٠٪	١٢,٢٠	١٠,١٠	٨,٤٠	٥,٩٠	م ^٢
	١٦,٠٠	١٣,٢٥	١١,٠٠	٧,٧٥	ياردة ^٢
العرض	٣٦٥٦	٣٦٥٦	٣٣٥٠	٣٠٥٩	مم
	١١ قدمًا و ١١ بوصة	١١ قدمًا و ١١ بوصة	١٠ أقدام و ١١ بوصة	"٠.١٠	قدم/بوصة
١٦ † خلوص التفريغ عند الحد الأقصى للرفع والتفريغ بزاوية ٤٥ درجة	٢٤١٨	٢٥٧٤	٢٦٣١	٢٨١٩	مم
	٧ أقدام و ١١ بوصة	"٥.٨	٨ أقدام و ٧ بوصات	٩ أقدام و ٣ بوصات	قدم/بوصة
١٧ † الوصول عند الحد الأقصى للرفع والتفريغ بزاوية ٤٥ درجة	١٩٥٤	١٧٩٩	١٧٤٢	١٥٢١	مم
	٦ أقدام و ٤ بوصات	"١٠.٥	٥ أقدام و ٨ بوصات	٤ أقدام و ١١ بوصة	قدم/بوصة
الوصول عند استواء ذراع الرفع واستواء الجرافة	٣٩٧٥	٣٧٥٥	٣٦٧٥	٣٣٨٥	مم
	١٣ قدمًا و ٠ بوصة	١٢ قدمًا و ٣ بوصات	١٢ قدمًا و ٠ بوصة	"١١.١	قدم/بوصة
أ † عمق الحفر	٦٨	٦٨	٦٨	١٢١	مم
	٢,٦ بوصة	٢,٦ بوصة	٢,٦ بوصة	٤,٧ بوصة	بوصة
١٢ † الطول الإجمالي	١٠٢٢٥	١٠٠٠٥	٩٩٢٥	٩٦٥٣	مم
	٣٣ قدمًا و ٧ بوصات	٣٢ قدمًا و ١٠ بوصات	٣٢ قدمًا و ٧ بوصات	٣١ قدمًا، و ٩ بوصات	قدم/بوصة
ب † إجمالي الارتفاع مع وجود الجرافة عند الحد الأقصى للرفع	٦٩٣١	٦٧٠٧	٦٦٢٥	٦٤١٢	مم
	٢٢ قدم و ٩ بوصة	٢٢ قدمًا و ١ بوصة	٢١ قدمًا و ٩ بوصات	"١١.٢١	قدم/بوصة
نصف قطر دائرة خلوص اللودر مع وجود الجرافة عند موضع الحمل	٨١٢١	٨٠٤٩	٧٨٨٨	٧٦٧٥	مم
	٢٦ قدمًا و ٨ بوصات	٢٦ قدمًا، و ٥ بوصات	٢٥ قدمًا و ١١ بوصة	٢٥ قدمًا و ٣ بوصات	قدم/بوصة
حمل القلب الثابت، مستقيم (مع انحراف الإطارات)	١٦٢٢٧	١٦٦١٧	١٦٩٠٧	١٧٧٩٠	كجم
	٣٥٧٦٤	٣٦٦٢٥	٣٧٢٦٤	٣٩٢٠٩	رطل
حمل القلب الثابت، مستقيم (دون انحراف الإطارات)	١٧٥١٩	١٧٨٩٠	١٨١٧٣	١٩٠٢١	كجم
	٣٨٦١٣	٣٩٤٣١	٤٠٠٥٤	٤١٩٢٢	رطل
حمل القلب الثابت، مفصلي (مع انحراف الإطارات)	١٣٨٤٥	١٤٢١٩	١٤٥٠٣	١٥٣٤٨	كجم
	٣٠٥١٦	٣١٣٤٠	٣١٩٦٥	٣٣٨٢٩	رطل
حمل القلب الثابت، مفصلي (دون انحراف الإطارات)	١٥١٦٦	١٥٥٢٠	١٥٧٩٧	١٦٦٠٦	كجم
	٣٣٤٢٧	٣٤٢٠٧	٣٤٨١٦	٣٦٦٠٠	رطل
قوة مقاومة اللف والرفع (S)	١١٣	١٢٧	١٣٤	١٥٢	كيلونيوتن
	٢٥٥٤٥	٢٨٦٧٥	٣٠١٥٣	٣٤٣٠٢	رطل من القوة
الوزن أثناء التشغيل*	٢٧٤٦٣	٢٧٢٥٦	٢٧٠٤٠	٢٦٤٥٩	كجم
	٦٠٥٢٨	٦٠٠٧٢	٥٩٥٩٦	٥٨٣١٥	رطل

*تستند أحمال القلب الثابتة والأوزان التشغيلية الموضحة إلى مواصفات الماكينة المزودة بإطارات Bridgestone 26.5R25 VJT L3 النصف قطرية، والسوائل الكاملة، والمشغل، وتقل الموازنة القياسي، وميزة بدء التشغيل على البارد، ومصدات السير على الطريق، ونظام Product Link، ومحاور النقل/الفتح التفاضلية اليدوية (أمامية/خلفية)، وواقى مجموعة نقل الحركة، ونظام التوجيه الثانوي، وميزة كتم الصوت. † يظهر الرسم التوضيحي بمخططات الأبعاد.

***يتم توفير مواصفات جرافة الصخور لإطارات Bridgestone 26.5R25 VSDL L5 نصف القطرية.

(S) تم قياسها على مسافة ١٠٠ مم (٤ بوصات) خلف طرف حد القطع مع استخدام مسمار مفصلة الجرافة كمنطقة محور ارتكاز وفقًا للمعيار ISO 14397-2:2007.

(مع انحراف الإطارات) التوافق التام مع معايير ISO 14397-1:2007 الأجزاء من ١ إلى ٦، والتي تتطلب التحقق بنسبة ٢٪ بين الحسابات والاختبارات.

(دون انحراف الإطارات) التوافق مع معيار ISO 14397-1:2007 الأجزاء من ١ إلى ٥.

تتوفر جرافات أخرى وتختلف العروض حسب المنطقة. اتصل بوكيل Cat المحلي لمزيد من التفاصيل.

وصلة ماكينة مناولة الركاب						الوصلة
التفريغ العالي – خطافية – SW						نوع الجرافة
حدود قطع مُنْتَبَهة بمسامير	حدود قطع مُنْتَبَهة بمسامير	حدود قطع مُنْتَبَهة بمسامير	حدود قطع مُنْتَبَهة بمسامير	حدود قطع مُنْتَبَهة بمسامير	حدود قطع مُنْتَبَهة بمسامير	نوع الحد
١١,١٠	١١,١٠	٩,٢٠	٧,٦٠	٧,٦٠	٢م	السعة - مقدره
١٤,٥٠	١٤,٥٠	١٢,٠٠	١٠,٠٠	١٠,٠٠	ياردة ^٢	
١٢,٢٠	١٢,٢٠	١٠,١٠	٨,٤٠	٨,٤٠	٢م	السعة - المقدره عند عامل تعبئة بنسبة ١١٠٪
١٦,٠٠	١٦,٠٠	١٣,٢٥	١١,٠٠	١١,٠٠	ياردة ^٢	
٣٦٥٦	٣٦٥٦	٣٦٥٦	٣٣٥٠	٣٣٥٠	مم	العرض
١١ قدماً و ١١ بوصة	١١ قدماً و ١١ بوصة	١١ قدماً و ١١ بوصة	١٠ أقدام و ١١ بوصة	١٠ أقدام و ١١ بوصة	قدم/بوصة	
٢٣٨٧	٢٣٨٧	٢٥٤٢	٢٥٩٩	٢٥٩٩	مم	١٦ † خلوص التفريغ عند الحد الأقصى للرفع
٧ أقدام و ٩ بوصات	٧ أقدام و ٩ بوصات	٨ أقدام و ٤ بوصات	"٦'٨"	"٦'٨"	قدم/بوصة	والتفريغ بزاوية ٤٥ درجة
١٩٨٦	١٩٨٦	١٨٣٠	١٧٧٤	١٧٧٤	مم	١٧ † الوصول عند الحد الأقصى للرفع والتفريغ
٦ أقدام و ٦ بوصات	٦ أقدام و ٦ بوصات	٦ أقدام و ٠ بوصة	٥ أقدام و ٩ بوصات	٥ أقدام و ٩ بوصات	قدم/بوصة	بزاوية ٤٥ درجة
٤٠٢٠	٤٠٢٠	٣٨٠٠	٣٧٢٠	٣٧٢٠	مم	الوصول عند استواء ذراع الرفع
١٣ قدماً و ٢ بوصة	١٣ قدماً و ٢ بوصة	١٢ قدماً و ٥ بوصات	١٢ قدماً و ٢ بوصة	١٢ قدماً و ٢ بوصة	قدم/بوصة	واستواء الجرافة
٦٨	٦٨	٦٨	٦٨	٦٨	مم	١٢ † عمق الحفر
٢,٦ بوصة	٢,٦ بوصة	٢,٦ بوصة	٢,٦ بوصة	٢,٦ بوصة	بوصة	
١٠٢٧٠	١٠٢٧٠	١٠٠٥٠	٩٩٧٠	٩٩٧٠	مم	١٢ † الطول الإجمالي
٣٣ قدماً و ٩ بوصات	٣٣ قدماً و ٩ بوصات	٣٣ قدماً و ٠ بوصة	٣٢ قدماً و ٩ بوصات	٣٢ قدماً و ٩ بوصات	قدم/بوصة	
٦٩٦٤	٦٩٦٤	٦٧٤١	٦٦٥٩	٦٦٥٩	مم	١٣ † إجمالي الارتفاع مع وجود الجرافة عند الحد
٢٢ قدماً و ١١ بوصة	٢٢ قدماً و ١١ بوصة	٢٢ قدماً و ٢ بوصة	٢١ قدماً و ١١ بوصة	٢١ قدماً و ١١ بوصة	قدم/بوصة	الأقصى للرفع
٨٠٩٦	٨٠٩٦	٨٠٢٩	٧٨٦٩	٧٨٦٩	مم	نصف قطر دائرة خلوص اللودر
٧ بوصات	٧ بوصات	٥ بوصات	١٠ بوصات	١٠ بوصات	قدم/بوصة	مع وجود الجرافة عند موضع الحمل
١٦٠٨٢	١٦٠٥٨	١٦٤٤٧	١٦٧٥٨	١٦٧٣٣	كجم	حمل القلب الثابت، مستقيم
٣٥٤٤٦	٣٥٣٩٢	٣٦٢٤٩	٣٦٩٣٤	٣٦٨٨٠	رطل	(مع انحراف الإطارات)
١٧٣٦٤	١٧٣٣٩	١٧٧٠٩	١٨٠١٣	١٧٩٨٨	كجم	حمل القلب الثابت، مستقيم
٣٨٢٧٠	٣٨٢١٥	٣٩٠٣٠	٣٩٧٠١	٣٩٦٤٥	رطل	(دون انحراف الإطارات)
١٣٧٢٢	١٣٦٩٧	١٤٠٦٩	١٤٣٧٤	١٤٣٤٩	كجم	حمل القلب الثابت،
٣٠٢٤٣	٣٠١٨٩	٣١٠٠٩	٣١٦٨٢	٣١٦٢٧	رطل	مفصلي (مع انحراف الإطارات)
١٥٠٣٢	١٥٠٠٧	١٥٣٥٩	١٥٦٥٨	١٥٦٣٣	كجم	حمل القلب الثابت، مفصلي
٣٣١٣٠	٣٣٠٧٦	٣٣٨٥٣	٣٤٥١٠	٣٤٤٥٥	رطل	(دون انحراف الإطارات)
١١٠	١١٠	١٢٤	١٣٠	١٣٠	كيلونيوتن	قوة مقاومة اللف والرفع (S)
٢٤٩٢٠	٢٤٩٢١	٢٧٩٣٥	٢٩٣٦٢	٢٩٣٦٣	رطل من القوة	
٢٧٤١٨	٢٧٤٥٠	٢٧٢٤٣	٢٦٩٩٥	٢٧٠٢٧	كجم	الوزن أثناء التشغيل*
٦٠٤٢٩	٦٠٥٠٠	٦٠٠٤٤	٥٩٤٩٧	٥٩٥٦٧	رطل	

*تستند أحمال القلب الثابتة والأوزان التشغيلية الموضحة إلى مواصفات الماكينة المزودة بإطارات Bridgestone 26.5R25 VJT L3 النصف قطرية، والسوائل الكاملة، والمشغل، وتقل الموازنة القياسي، وميزة بدء التشغيل على البارد، ومصدات السير على الطريق، ونظام Product Link، ومحاور النقل/الفتح التفاضلية اليدوية (أمامية/خلفية)، وواقى مجموعة نقل الحركة، ونظام التوجيه الثانوي، وميزة كتم الصوت. † يظهر الرسم التوضيحي بمخططات الأبعاد.

***يتم توفير مواصفات جرافة الصخور لإطارات Bridgestone 26.5R25 VSDL L5 نصف القطرية.

(S) تم قياسها على مسافة ١٠٠ مم (٤ بوصات) خلف طرف حد القطع مع استخدام مسمار مفصلة الجرافة كمنطقة محور ارتكاز وفقاً للمعيار ISO 14397-2:2007.

(مع انحراف الإطارات) التوافق التام مع معايير ISO 14397-1:2007 الأجزاء من ١ إلى ٦، والتي تتطلب التحقق بنسبة ٢٪ بين الحسابات والاختبارات.

(دون انحراف الإطارات) التوافق مع معايير ISO 14397-1:2007 الأجزاء من ١ إلى ٥.

تتوفر جرافات أخرى وتختلف العروض حسب المنطقة. اتصل بوكيل Cat المحلي لمزيد من التفاصيل.

مواصفات التشغيل – الجرافات (تتبع)

وصلة ماكينة مناولة الركام							الوصلة
التفريغ العالي – مثبتة بخطاف – Volvo كبيرة							نوع الجرافة
نوع الحد	حدود قطع مثبتة بمسامير	حدود قطع مثبتة بمسامير	حدود قطع مثبتة بمسامير	حدود قطع مثبتة بمسامير	حدود قطع مثبتة بمسامير	حدود قطع مثبتة بمسامير	
السعة - مقدره	١١,١٠	١١,١٠	٩,٢٠	٩,٢٠	٧,٦٠	٧,٦٠	م ^٢ ياردة ^٢
السعة - المقدره عند عامل تعبئة بنسبة ١١٠٪	١٤,٥٠	١٤,٥٠	١٢,٠٠	١٢,٠٠	١٠,٠٠	١٠,٠٠	م ^٢ ياردة ^٢
العرض	٣٦٥٦	٣٦٥٦	٣٦٥٦	٣٦٥٦	٣٣٥٠	٣٣٥٠	م م م
١٦ † خلوص التفريغ عند الحد الأقصى للرفع والتفريغ بزاوية ٤٥ درجة	٢٣٤٥	٢٣٤٥	٢٥٠١	٢٥٠١	٢٥٥٧	٢٥٥٧	م م م
١٧ † الوصول عند الحد الأقصى للرفع والتفريغ بزاوية ٤٥ درجة	٢٠٤٦	٢٠٤٦	١٨٩٠	١٨٩٠	١٨٣٤	١٨٣٤	م م م
الوصول عند استواء ذراع الرفع واستواء الجرافة	٤٠٩٢	٤٠٩٢	٣٨٧٢	٣٨٧٢	٣٧٩٢	٣٧٩٢	م م م
أ † عمق الحفر	٥٥	٥٥	٥٥	٥٥	٥٥	٥٥	م م م
١٢ † الطول الإجمالي	١٠٣٣٢	١٠٣٣٢	١٠١١٢	١٠١١٢	١٠٠٣٢	١٠٠٣٢	م م م
ب † إجمالي الارتفاع مع وجود الجرافة عند الحد الأقصى للرفع	٧٠٢٠	٧٠٢٠	٦٧٩٦	٦٧٩٦	٦٧١٤	٦٧١٤	م م م
نصف قطر دائرة خلوص اللودر مع وجود الجرافة عند موضع الحمل	٨١٤٢	٨١٤٢	٨٠٦٩	٨٠٦٩	٧٩٠٧	٧٩٠٧	م م م
حمل القلب الثابت، مستقيم (مع انحراف الإطارات)	١٥٤٣١	١٥٤٢٩	١٥٨٢٩	١٥٨٢٧	١٦١٢٠	١٦١١٨	كجم رطل
حمل القلب الثابت، مستقيم (دون انحراف الإطارات)	٣٤٠١٠	٣٤٠٠٥	٣٤٨٨٨	٣٤٨٨٤	٣٥٥٢٩	٣٥٥٢٥	كجم رطل
حمل القلب الثابت، مفصلي (مع انحراف الإطارات)	١٦٦٦٠	١٦٦٥٨	١٧٠٤٤	١٧٠٤٢	١٧٣٣٠	١٧٣٢٨	كجم رطل
حمل القلب الثابت، مفصلي (دون انحراف الإطارات)	٣٦٧٢٠	٣٦٧١٦	٣٧٥٦٦	٣٧٥٦٢	٣٨١٩٦	٣٨١٩٢	كجم رطل
قوة مقاومة اللف والرفع (S)	١٠٥	١٠٥	١١٨	١١٨	١٢٤	١٢٤	كيلونيوتن رطل من القوة
الوزن أثناء التشغيل*	٢٧٦٢٦	٢٧٦٢٨	٢٧٤١٨	٢٧٤٢٠	٢٧٢٠٣	٢٧٢٠٥	كجم رطل
	٦٠٨٨٦	٦٠٨٩٢	٦٠٤٢٨	٦٠٤٣٤	٥٩٩٥٤	٥٩٩٦٠	

*تستند أحمال القلب الثابتة والأوزان التشغيلية الموضحة إلى مواصفات الماكينة المزودة بإطارات Bridgestone 26.5R25 VJT L3 النصف قطرية، والسوائل الكاملة، والمشغل، وتقل الموازنة القياسي، وميزة بدء التشغيل على البارد، ومصدات السير على الطريق، ونظام Product Link، ومحاور النقل/الفتح التفاضلية اليدوية (أمامية/خلفية)، وواقى مجموعة نقل الحركة، ونظام التوجيه الثانوي، وميزة كتم الصوت. † يظهر الرسم التوضيحي بمخططات الأبعاد.

*** يتم توفير مواصفات جرافة الصخور لإطارات Bridgestone 26.5R25 VSDL L5 نصف القطرية.

(S) تم قياسها على مسافة ١٠٠ مم (٤ بوصات) خلف طرف حد القطع مع استخدام مسمار مفصلة الجرافة كمنقطة محور ارتكاز وفقاً للمعيار ISO 14397-2:2007.

(مع انحراف الإطارات) التوافق التام مع معايير ISO 14397-1:2007 الأجزاء من ١ إلى ٦، والتي تتطلب التحقق بنسبة ٢٪ بين الحسابات والاختبارات.

(دون انحراف الإطارات) التوافق مع معايير ISO 14397-1:2007 الأجزاء من ١ إلى ٥.

تتوفر جرافات أخرى وتختلف العروض حسب المنطقة. اتصل بوكيل Cat المحلي لمزيد من التفاصيل.

وصلة ماكينة مناولة الركام							الوصلة
متعددة الأغراض – مثبتة بمسامير			متعددة الأغراض – خطافية – Fusion				نوع الجرافة
الاطراف	الاسنان والمقاطع	حدود قطع مثبتة بمسامير	الاطراف	الاسنان والمقاطع	حدود قطع مثبتة بمسامير	نوع الحد	
٢,٩٠	٣,١٠	٣,١٠	٢,٩٠	٣,١٠	٣,١٠	م ^٢	السعة - مقدر
٣,٧٥	٤,٠٠	٤,٠٠	٣,٧٥	٤,٠٠	٤,٠٠	ياردة ^٢	
٣,٢٠	٣,٤٠	٣,٤٠	٣,١٠	٣,٤٠	٣,٤٠	م ^٢	السعة - المقدر عند عامل تعبئة بنسبة ١١٠٪
٤,٢٥	٤,٥٠	٤,٥٠	٤,٠٠	٤,٥٠	٤,٥٠	ياردة ^٢	
٣٢٢٦	٣٢٢٦	٣٢٢٦	٣٣٠١	٣٣٠١	٣٢٢٦	م	العرض
"٧١٠	"٧١٠	"٧١٠	١٠ أقدام و ٩ بوصات	١٠ أقدام و ٩ بوصات	"٧١٠	م	م
٣٣٠٠	٣٣٠١	٣٤٣٠	٣٤١٢	٣٤١٢	٣٥٣٨	م	١٦ † خلوص التفريغ عند الحد الأقصى للرفع والتفريغ بزاوية ٤٥ درجة
١٠ أقدام و ٩ بوصات	١٠ أقدام و ٩ بوصات	١١ قدمًا و ٣ بوصات	١١ قدمًا و ٢ بوصة	١١ قدمًا و ٢ بوصة	١١ قدمًا و ٧ بوصات	م	م
١٤٦٠	١٤٦١	١٢٨٧	١٥٣٨	١٥٣٨	١٣٧٠	م	١٧ † الوصول عند الحد الأقصى للرفع والتفريغ بزاوية ٤٥ درجة
٤ أقدام و ٩ بوصات	٤ أقدام و ٩ بوصات	٤ أقدام و ٢ بوصة	٥ أقدام و ٠ بوصة	٥ أقدام و ٠ بوصة	٤ أقدام و ٥ بوصات	م	م
٢٩٣٢	٢٩٣٢	٢٧١٧	٢٩٤٦	٢٩٤٦	٢٧٣٨	م	الوصول عند استواء ذراع الرفع واستواء الجرافة
٩ أقدام و ٧ بوصات	٩ أقدام و ٧ بوصات	"١٠٨	٩ أقدام و ٧ بوصات	٩ أقدام و ٧ بوصات	٨ أقدام و ١١ بوصة	م	م
١٩٧	٢٣٢	٢٣٢	٥٧	٨٧	٩٢	م	١٨ † عمق الحفر
٧,٧ بوصة	٩,١ بوصة	٩,١ بوصة	٢,٢ بوصة	٣,٤ بوصة	٣,٦ بوصة	م	م
٩٢٩٦	٩٢٩٦	٩٠٦٣	٩٢١٢	٩٢١٢	٨٩٨٤	م	١٢ † الطول الإجمالي
٣٠ قدمًا و ٦ بوصات	٢٠ قدمًا و ٦ بوصات	٢٩ قدمًا و ٩ بوصات	٣٠ قدمًا، و ٣ بوصات	٣٠ قدمًا، و ٢ بوصات	٢٩ قدمًا و ٦ بوصات	م	م
٥٧٤٥	٥٧٤٥	٥٧٤٥	٥٨٦٤	٥٨٦٤	٥٨٦٤	م	ب † إجمالي الارتفاع مع وجود الجرافة عند الحد الأقصى للرفع
١٨ قدم و ١١ بوصة	١٨ قدم و ١١ بوصة	١٨ قدم و ١١ بوصة	١٩ قدم و ٣ بوصة	١٩ قدم و ٢ بوصة	١٩ قدم و ٣ بوصة	م	م
٧٦٥٢	٧٦٥٢	٧٥٨٦	٧٦٥٢	٧٦٥٢	٧٥٤٨	م	نصف قطر دائرة خلوص اللودر مع وجود الجرافة عند موضع الحمل
٢٥ قدمًا و ٢ بوصة	٢٥ قدمًا و ٢ بوصة	٢٤ قدمًا و ١١ بوصة	٢٥ قدمًا و ٢ بوصة	٢٥ قدمًا و ٢ بوصة	٢٤ قدمًا و ١٠ بوصات	م	م
١٨٨٠٩	١٨١٦٥	١٨٣٧٢	١٨٨١٨	١٨٤٩٥	١٨٦٦٥	كجم	حمل القلب الثابت، مستقيم (مع انحراف الإطارات)
٤١٤٥٦	٤٠٠٣٧	٤٠٤٩٢	٤١٤٧٦	٤٠٧٦٤	٤١١٣٨	رطل	
١٩٩٠٠	١٩٢٤٢	١٩٤٥١	٢٠٠١٤	١٩٦٧٧	١٩٨٤٩	كجم	حمل القلب الثابت، مستقيم (دون انحراف الإطارات)
٤٣٨٦٠	٤٢٤١١	٤٢٨٧٠	٤٤١١١	٤٣٣٦٩	٤٣٧٤٨	رطل	
١٦٣٦١	١٥٧٢٩	١٥٩٣٦	١٦٣٠٣	١٥٩٩٩	١٦١٦٨	كجم	حمل القلب الثابت، مفصلي (مع انحراف الإطارات)
٣٦٠٦١	٣٤٦٦٨	٣٥١٢٤	٣٥٩٣١	٣٥٢٦٢	٣٥٦٣٦	رطل	
١٧٤٨٠	١٦٨٣٥	١٧٠٤٣	١٧٥٢٣	١٧٢٠٦	١٧٣٧٨	كجم	حمل القلب الثابت، مفصلي (دون انحراف الإطارات)
٣٨٥٢٦	٣٧١٠٥	٣٧٥٦٤	٣٨١٢٢	٣٧٩٢٣	٣٨٣٠٣	رطل	
٢٦٢	٢٤١	٢٤٢	٢٦٠	٢٤٢	٢٤٣	كيلونيوتن	قوة مقاومة اللف والرفع (S)
٥٩٠٨٥	٥٤١٥٢	٥٤٥٨٢	٥٨٦١٠	٥٤٥٩١	٥٤٦٩٤	رطل من القوة	
٢٥٧٥٩	٢٦١٨٩	٢٦٠٢٦	٢٦٤٦٢	٢٦٦٢٤	٢٦٤٦٦	كجم	الوزن أثناء التشغيل*
٥٦٧٧٣	٥٧٧١٩	٥٧٣٦٠	٥٨٣٢٣	٥٨٦٧٩	٥٨٣٣١	رطل	

*تستند أحمال القلب الثابتة والأوزان التشغيلية الموضحة إلى مواصفات الماكينة المزودة بإطارات Bridgestone 26.5R25 VJT L3 النصف قطرية، والسوائل الكاملة، والمشغل، وتقل الموازنة القياسي، وميزة بدء التشغيل على البارد، ومصمات السير على الطريق، ونظام Product Link، ومحاور النقل/الفتح التفاضلية اليدوية (أمامية/خلفية)، وواقى مجموعة نقل الحركة، ونظام التوجيه الثانوي، وميزة كتم الصوت. † يظهر الرسم التوضيحي بمخططات الأبعاد.

***يتم توفير مواصفات جرافة الصخور لإطارات Bridgestone 26.5R25 VSDL L5 نصف القطرية.

(S) تم قياسها على مسافة ١٠٠ مم (٤ بوصات) خلف طرف حد القطع مع استخدام مسمار مفصلة الجرافة كمنقطة محور ارتكاز وفقًا للمعيار ISO 14397-2:2007.

(مع انحراف الإطارات) التوافق التام مع معايير ISO 14397-1:2007 الأجزاء من ١ إلى ٦، والتي تتطلب التحقق بنسبة ٢٪ بين الحسابات والاختبارات.

(دون انحراف الإطارات) التوافق مع معايير ISO 14397-1:2007 الأجزاء من ١ إلى ٥.

تتوفر جرافات أخرى وتختلف العروض حسب المنطقة. اتصل بوكيل Cat المحلي لمزيد من التفاصيل.

مواصفات التشغيل – الجرافات (تتبع)

وصلة ماكينة مناولة الركاب							الوصلة
الفحم – خطافية – Fusion							نوع الجرافة
حدود قطع مثبتة بمسامير			حدود قطع مثبتة بمسامير			نوع الحد	
الأطراف	الأسنان والمقاطع	الأسنان والمقاطع	الأطراف	الأسنان والمقاطع	الأسنان والمقاطع		
٧,٣٠	٧,٧٠	٧,٧٠	٦,٥٠	٦,٧٠	٦,٧٠	م ^٢ السعة - مقدر	
٩,٥٠	١٠,٠٠	١٠,٠٠	٨,٥٠	٨,٧٥	٨,٧٥	ياردة ^٣	
٨,٠٠	٨,٥٠	٨,٥٠	٧,٢٠	٧,٤٠	٧,٤٠	م ^٢ السعة - المقدر عند عامل تعبئة بنسبة ١١٠٪	
١٠,٥٠	١١,٠٠	١١,٠٠	٩,٥٠	٩,٧٥	٩,٧٥	ياردة ^٣	
٣٥٢١	٣٥٢١	٣٤٤٧	٣٥٢٠	٣٥٢٠	٣٤٤٧	معرض	
١١ قنما و٦ بوصات	١١ قنما و٦ بوصات	١١ قنما و٣ بوصات	١١ قنما و٦ بوصات	١١ قنما و٦ بوصات	١١ قنما و٣ بوصات	معرض	
٢٦٤٥	٢٦٤٥	٢٨١٥	٢٧٥٣	٢٧٥٣	٢٩٢٦	معرض	
٨ أقدام و٨ بوصات	٨ أقدام و٨ بوصات	٩ أقدام و٢ بوصة	٩ أقدام و٠ بوصة	٩ أقدام و٠ بوصة	٩ أقدام و٧ بوصات	معرض	
١٦٨١	١٦٨١	١٥٤٠	١٥٧٣	١٥٧٣	١٤٢٩	معرض	
٥ أقدام و٦ بوصات	٥ أقدام و٦ بوصات	٥ أقدام و٠ بوصة	٥ أقدام و١ بوصة	٥ أقدام و١ بوصة	٤ أقدام و٨ بوصات	معرض	
٣٦٢٢	٣٦٢٢	٣٤٠٢	٣٤٦٩	٣٤٦٩	٣٢٤٥	معرض	
١١ قنما و١٠ بوصات	١١ قنما و١٠ بوصات	"١١١"	١١ قنما و٤ بوصات	١١ قنما و٤ بوصات	"٧١٠"	معرض	
٧٣	١٠٠	١١٠	٧٣	١٠٠	١١٠	معرض	
٢,٨ بوصة	٣,٩ بوصة	٤,٣ بوصة	٢,٨ بوصة	٣,٩ بوصة	٤,٣ بوصة	معرض	
٩٨٩٧	٩٨٩٧	٩٦٦١	٩٧٤٤	٩٧٤٤	٩٥٠٤	معرض	
٣٢ قنما و٦ بوصات	٣٢ قنما و٦ بوصات	٣١ قنما و٩ بوصات	٣٢ قنما و٠ بوصة	٣٢ قنما و٠ بوصة	٣١ قنما و٣ بوصات	معرض	
٦٥١٦	٦٥١٦	٦٥١٥	٦٣٦٤	٦٣٦٤	٦٣٦٢	معرض	
٢١ قنما و٥ بوصات	٢١ قنما و٥ بوصات	٢١ قنما و٥ بوصات	٢٠ قنما و١١ بوصة	٢٠ قنما و١١ بوصة	٢٠ قنما و١١ بوصة	معرض	
٧٩٥٨	٧٩٥٨	٧٨٤٩	٧٩١٠	٧٩١٠	٧٨٠٢	معرض	
٢٦ قنما و٢ بوصة	٢٦ قنما و٢ بوصة	٢٥ قنما و١٠ بوصات	٢٦ قنما و٠ بوصة	٢٦ قنما و٠ بوصة	٢٥ قنما و٨ بوصات	معرض	
١٨٣٩٩	١٨١٩٧	١٨٣٣٤	١٨٩٣٧	١٨٥٩٠	١٨٧٢٤	معرض	
٤٠٥٥١	٤٠١٠٦	٤٠٤٠٩	٤١٧٣٨	٤٠٩٧٢	٤١٢٦٧	معرض	
١٩٧٠٤	١٩٥١٧	١٩٦٥٦	٢٠٢٤٨	١٩٨٩٨	٢٠٠٣٣	معرض	
٤٣٤٢٨	٤٣٠١٦	٤٣٣٢٣	٤٤٦٢٨	٤٣٨٥٦	٤٤١٥٤	معرض	
١٥٨٩٠	١٥٦٨١	١٥٨١٨	١٦٣٨٩	١٦٠٥٥	١٦١٨٩	معرض	
٣٥٠٢٢	٣٤٥٦١	٣٤٨٦٤	٣٦١٢٢	٣٥٣٨٥	٣٥٦٨١	معرض	
١٧٢٢١	١٧٠٢٦	١٧١٦٥	١٧٧٢٥	١٧٣٨٨	١٧٥٢٣	معرض	
٣٧٩٥٥	٣٧٥٢٦	٣٧٨٣٣	٣٩٠٦٧	٣٨٣٢٣	٣٨٦٢٢	معرض	
١٥٨	١٥٠	١٤٩	١٧٦	١٦٦	١٦٥	معرض	
٣٥٦٦٧	٣٣٧٦٥	٣٣٦٥٠	٣٩٥٩٣	٣٧٣٥٤	٣٧١٦٥	معرض	
٢٦٣٧٢	٢٦٥٤٧	٢٦٤٥٠	٢٦١٨٣	٢٦٣٥٨	٢٦٢٦٢	معرض	
٥٨١٢٤	٥٨٥٠٩	٥٨٢٩٤	٥٧٧٠٧	٥٨٠٩٣	٥٧٨٨٠	معرض	

*تستند أحمال القلب الثابتة والأوزان التشغيلية الموضحة إلى مواصفات الماكينة المزودة بإطارات Bridgestone 26.5R25 VJT L3 النصف قطرية، والسوائل الكاملة، والمشغل، ونقل الموازنة القياسي، وميزة بدء التشغيل على البارد، ومصمات السير على الطريق، ونظام Product Link، ومحاور النقل/الفتح التفاضلية اليدوية (أمامية/خلفية)، وواقى مجموعة نقل الحركة، ونظام التوجيه الثانوي، وميزة كتم الصوت. † يظهر الرسم التوضيحي بمخططات الأبعاد.

*** يتم توفير مواصفات جرافة الصخور لإطارات Bridgestone 26.5R25 VSDL L5 نصف القطرية.

(S) تم قياسها على مسافة ١٠٠ مم (٤ بوصات) خلف طرف حد القطع مع استخدام مسمار مفصلة الجرافة كمنطقة محور ارتكاز وفقاً للمعيار ISO 14397-2:2007.

(مع انحراف الإطارات) التوافق التام مع معايير ISO 14397-1:2007 الأجزاء من ١ إلى ٦، والتي تتطلب التحقق بنسبة ٢٪ بين الحسابات والاختبارات.

(دون انحراف الإطارات) التوافق مع معايير ISO 14397-1:2007 الأجزاء من ١ إلى ٥.

تتوفر جرافات أخرى وتختلف العروض حسب المنطقة. اتصل بوكيل Cat المحلي لمزيد من التفاصيل.

وصلة ماكينة مناولة الركام		الوصلة	
فحم – مثبتة بمسامير		الفحم – خطافية – Fusion	
حدود قطع مثبتة بمسامير	حدود قطع مثبتة بمسامير	حدود قطع مثبتة بمسامير	نوع الجرافة
حدود قطع مثبتة بمسامير	حدود قطع مثبتة بمسامير	حدود قطع مثبتة بمسامير	نوع الحد
٧,١٠	٧,١٠	٧,١٠	م ^٢
٩,٢٥	٩,٢٥	٩,٢٥	ياردة ^٣
٧,٨٠	٧,٨٠	٧,٨٠	م ^٢
١٠,٢٥	١٠,٢٥	١٠,٢٥	ياردة ^٣
٣٤٤٧	٣٤٤٧	٣٤٤٧	م
١١ قدمًا و ٣ بوصات	١١ قدمًا و ٣ بوصات	١١ قدمًا و ٣ بوصات	م/قدم/بوصة
٢٨٥٤	٢٨٤٧	٢٨٢٤	م
٩ أقدام و ٤ بوصات	٩ أقدام و ٤ بوصات	٩ أقدام و ٣ بوصات	م/قدم/بوصة
١٤٩٧	١٥٠٦	١٥٤٦	م
٤ أقدام و ١٠ بوصات	٤ أقدام و ١١ بوصة	٥ أقدام و ٠ بوصة	م/قدم/بوصة
٣٣٤٤	٣٣٥٥	٣٤٠٠	م
١٠ أقدام و ١١ بوصة	١١ قدمًا و ٠ بوصة	"١١١	م/قدم/بوصة
١١٣	١١٢	١٠٠	م
٤,٤ بوصة	٤,٤ بوصة	٣,٩ بوصة	بوصة
٩٦٠٦	٩٦١٥	٩٦٥١	م
٣١ قدمًا، و ٧ بوصات	٣١ قدمًا، و ٧ بوصات	٣١ قدمًا و ٨ بوصات	م/قدم/بوصة
٦٢٩٩	٦٥٥١	٦٥٨٦	م
٢٠ قدمًا و ٨ بوصات	٢١ قدمًا و ٦ بوصات	٢١ قدمًا و ٨ بوصات	م/قدم/بوصة
٧٨٠٩	٧٨١١	٧٨٤٥	م
٢٥ قدمًا و ٨ بوصات	٢٥ قدمًا و ٨ بوصات	٢٥ قدمًا و ٩ بوصات	م/قدم/بوصة
١٨٩٨٢	١٨٥٥٢	١٧٩٢٧	كجم
٤١٨٣٧	٤٠٨٨٩	٣٩٥١٢	رطل
٢٠٢٦٩	١٩٨٤٥	١٩٢١٨	كجم
٤٤٦٧٢	٤٣٧٤٠	٤٢٣٥٨	رطل
١٦٤٦٧	١٦٠٤٢	١٥٤٣٠	كجم
٣٦٢٩٤	٣٥٣٥٧	٣٤٠٠٩	رطل
١٧٧٧٩	١٧٣٦١	١٦٧٤٧	كجم
٣٩١٨٦	٣٨٢٦٤	٣٦٩١٢	رطل
١٥٦	١٥٤	١٤٩	كيلونيوتن
٣٥١٢٧	٣٤٦٠٢	٣٣٤٧٧	رطل من القوة
٢٥٧٦٥	٢٦١٧٣	٢٦٧٣١	كجم
٥٦٧٨٦	٥٧٦٨٥	٥٨٩١٥	رطل

*تستند أحمال القلب الثابتة والأوزان التشغيلية الموضحة إلى مواصفات الماكينة المزودة بإطارات Bridgestone 26.5R25 VJT L3 النصف قطرية، والسوائل الكاملة، والمشغل، ونقل الموازنة القياسي، وميزة بدء التشغيل على البارد، ومصدات السير على الطريق، ونظام Product Link، ومحاور النقل/الفتح التفاضلية اليدوية (أمامية/خلفية)، وواقى مجموعة نقل الحركة، ونظام التوجيه الثانوي، وميزة كتم الصوت. † يظهر الرسم التوضيحي بمخططات الأبعاد.

*** يتم توفير مواصفات جرافة الصخور لإطارات Bridgestone 26.5R25 VSDL L5 نصف القطرية.

(S) تم قياسها على مسافة ١٠٠ مم (٤ بوصات) خلف طرف حد القطع مع استخدام مسمار مفصلة الجرافة كنقطة محور ارتكاز وفقًا للمعيار ISO 14397-2:2007.

(مع انحراف الإطارات) التوافق مع معايير ISO 14397-1:2007 الأجزاء من ١ إلى ٦، والتي تتطلب التحقق بنسبة ٢٪ بين الحسابات والاختبارات.

(دون انحراف الإطارات) التوافق مع معايير ISO 14397-1:2007 الأجزاء من ١ إلى ٥.

تتوفر جرافات أخرى وتختلف العروض حسب المنطقة. اتصل بوكيل Cat المحلي لمزيد من التفاصيل.

مواصفات التشغيل – الجرافات (تتبع)

وصلة ماكينة مناولة الركام		نوع الوصلة	
التفريغ الجانبي – مثبتة بمسامير	التفريغ الجانبي – خطافية – Fusion	نوع الجرافة	نوع الحد
حدود قطع مثبتة بمسامير	حدود قطع مثبتة بمسامير	السعة - مقدره	م ^٢ ياردة ^٣
٣,٦٠	٣,٦٠	السعة - المقدره عند عامل تعيينه بنسبة ١١٠٪	م ^٢ ياردة ^٣
٤,٧٥	٤,٧٥	العرض	م قدم/بوصة
٤,٠٠	٤,٠٠	١٦ † خلوص التفريغ عند الحد الأقصى للرفع والتفريغ بزاوية ٤٥ درجة	م قدم/بوصة
٥,٢٥	٥,٢٥	١٧ † الوصول عند الحد الأقصى للرفع والتفريغ بزاوية ٤٥ درجة	م قدم/بوصة
٣٦٧٧	٣٦٧٧	الوصول عند استواء ذراع الرفع واستواء الجرافة	م قدم/بوصة
١٢ قدمًا و ٠ بوصة	١٢ قدمًا و ٠ بوصة	أ † عمق الحفر	م بوصة
٣١١٧	٣٠٧٠	١٢ † الطول الإجمالي	م قدم/بوصة
١٠ أقدام و ٢ بوصة	١٠ أقدام و ٠ بوصة	ب † إجمالي الارتفاع مع وجود الجرافة عند الحد الأقصى للرفع	م قدم/بوصة
١٢٤٧	١٣٢٢	نصف قطر دائرة خلوص اللودر مع وجود الجرافة عند موضع الحمل	م قدم/بوصة
٤ أقدام و ١ بوصة	٤ أقدام و ٤ بوصات	حمل القلب الثابت، مستقيم (مع انحراف الإطار)	كجم رطل
٢٩٨١	٣٠٦٧	حمل القلب الثابت، مستقيم (دون انحراف الإطار)	كجم رطل
٩ أقدام و ٩ بوصات	٩ أقدام و ٩ بوصات	حمل القلب الثابت، مفصلي (مع انحراف الإطار)	كجم رطل
١٠٤	٨٤	حمل القلب الثابت، مفصلي (دون انحراف الإطار)	كجم رطل
٤,١ بوصة	٣,٣ بوصة	قوة مقاومة اللف والرفع (S)	كيلونيوتن رطل من القوة
٩٢٣٥	٩٣٠٦	الوزن أثناء التشغيل*	كجم رطل
٣٠ قدمًا و ٤ بوصات	٣٠ قدمًا و ٧ بوصات		
٦٠٠٤	٦٠٧٤		
١٩ قدمًا و ٩ بوصات	٢٠ قدمًا و ٠ بوصة		
٧٨٠٠	٧٩١٠		
٢٥ قدمًا و ٨ بوصات	٢٦ قدمًا و ٠ بوصة		
١٨٤٣٩	١٦٥٧٨		
٤٠٦٤٠	٣٦٥٣٩		
١٩٦١١	١٧٥٥٩		
٤٣٢٢٤	٣٨٧٠١		
١٦٠٠٦	١٤٣٣٤		
٣٥٢٧٧	٣١٥٩٤		
١٧٢٠٦	١٥٣٤٥		
٣٧٩٢٢	٣٣٨٢١		
١٩٨	١٨٢		
٤٤٥٧٢	٤١١٠٦		
٢٥٨٩٦	٢٦٤٣٣		
٥٧٠٧٤	٥٨٢٥٨		

*تستند أحمال القلب الثابتة والأوزان التشغيلية الموضحة إلى مواصفات الماكينة المزودة بإطارات Bridgestone 26.5R25 VJT L3 النصف قطرية، والسوائل الكاملة، والمشغل، ونقل الموازنة القياسي، وميزة بدء التشغيل على البارد، ومصدات السير على الطريق، ونظام Product Link، ومحاور النقل/الفتح التفاضلية اليدوية (أمامية/خلفية)، وواقى مجموعة نقل الحركة، ونظام التوجيه الثانوي، وميزة كتم الصوت. † يظهر الرسم التوضيحي بمخططات الأبعاد.

***يتم توفير مواصفات جرافة الصخور لإطارات Bridgestone 26.5R25 VSDL L5 نصف القطرية.

(S) تم قياسها على مسافة ١٠٠ مم (٤ بوصات) خلف طرف حد القطع مع استخدام مسمار مفصلة الجرافة كنقطة محور ارتكاز وفقًا للمعيار ISO 14397-2:2007.

(مع انحراف الإطار) التوافق التام مع معايير ISO 14397-1:2007 الأجزاء من ١ إلى ٦، والتي تتطلب التحقق بنسبة ٢٪ بين الحسابات والاختبارات.

(دون انحراف الإطار) التوافق مع معايير ISO 14397-1:2007 الأجزاء من ١ إلى ٥.

تتوفر جرافات أخرى وتختلف العروض حسب المنطقة. اتصل بوكيل Cat المحلي لمزيد من التفاصيل.

وصلة ماكينة مناولة الركاب				نوع الوصلة	
التفريات، التحميل والحمل – مثبتة بمسامير		تجريف التفريات – مثبتة بمسامير		نوع الجرافة	
حدود قطع فولاذية مثبتة بمسامير	حدود قطع مطاطية مثبتة بمسامير	حدود قطع فولاذية مثبتة بمسامير	حدود قطع مطاطية مثبتة بمسامير	نوع الحد	
٧,٤٠	٧,٤٠	٦,٥٠	٦,٥٠	م	السعة - مقدره
٩,٧٥	٩,٧٥	٨,٥٠	٨,٥٠	ياردة ^٢	
٨,١٠	٨,١٠	٧,٢٠	٧,٢٠	م	السعة - المقدره عند عامل تعبئة بنسبة ١١٠٪
١٠,٥٠	١٠,٥٠	٩,٥٠	٩,٥٠	ياردة ^٢	
٣٣٥٧	٣٣٥٧	٣٣٥٧	٣٣٢٣	مم	العرض
١١ قدمًا و ٠ بوصة	١١ قدمًا و ٠ بوصة	١١ قدمًا و ٠ بوصة	١٠ أقدام و ١٠ بوصات	قدم/بوصة	
٢٨٦١	٢٨٥٨	٣١٤١	٣٠٦٤	مم	١٦† خلوص التفريغ عند الحد الأقصى للرفع والتفريغ
٩ أقدام و ٤ بوصات	٩ أقدام و ٤ بوصات	١٠ أقدام و ٣ بوصات	"٠.١٠	قدم/بوصة	بزاوية ٤٥ درجة
١٤٦٧	١٤٧٠	١١٨٧	١١١٤	مم	١٧† الوصول عند الحد الأقصى للرفع والتفريغ
٤ أقدام و ٩ بوصات	٤ أقدام و ٩ بوصات	٣ قدم و ١٠ بوصة	٣ قدم و ٧ بوصة	قدم/بوصة	بزاوية ٤٥ درجة
٣٣١٨	٣٣٢١	٢٩٢١	٢٩٢٤	مم	الوصول عند استواء ذراع الرفع
١٠ أقدام و ١٠ بوصات	١٠ أقدام و ١٠ بوصات	٩ أقدام و ٧ بوصات	٩ أقدام و ٧ بوصات	قدم/بوصة	واستواء الجرافة
٨٩	٢٣٥	١٢٩	٢٣٥	مم	أ† عمق الحفر
٣,٥ بوصة	٩,٢ بوصة	٥,١ بوصة	٩,٢ بوصة	بوصة	
٩٥٩١	٩٥٩٥	٩١٩٤	٩٢٧٢	مم	١٢† الطول الإجمالي
٣١ قدمًا، و ٦ بوصات	٣١ قدمًا، و ٦ بوصات	٣٠ قدمًا و ٢ بوصة	٣٠ قدمًا و ٦ بوصات	قدم/بوصة	
٦٥٦٧	٦٥٦٧	٦٧٩٠	٦٧٩٠	مم	ب† إجمالي الارتفاع مع وجود الجرافة عند الحد الأقصى للرفع
٢١ قدمًا و ٧ بوصات	٢١ قدمًا و ٧ بوصات	٢٢ قدمًا و ٤ بوصات	٢٢ قدمًا و ٤ بوصات	قدم/بوصة	
٧٧٦٧	٧٧٦٨	٧٦٥٨	٧٦٨٥	مم	نصف قطر دائرة خلوص اللودر
٢٥ قدمًا و ٦ بوصات	٢٥ قدمًا و ٦ بوصات	٢٥ قدمًا و ٢ بوصة	٢٥ قدمًا و ٣ بوصات	قدم/بوصة	مع وجود الجرافة عند موضع الحمل
١٨١٩٦	١٨٣٨٦	١٩٨٧٠	٢٠١١٢	كجم	حمل القلب الثابت، مستقيم
٤٠١٠٤	٤٠٥٢٣	٤٣٧٩٣	٤٤٣٢٩	رطل	(مع انحراف الإطارات)
١٩٤٧٩	١٩٦٧٣	٢١٣٣٨	٢١٥٨٦	كجم	حمل القلب الثابت، مستقيم
٤٢٩٣٢	٤٣٣٥٩	٤٧٠٢٩	٤٧٥٧٦	رطل	(دون انحراف الإطارات)
١٥٧٠٦	١٥٨٩٧	١٧٢٠٩	١٧٤٥٢	كجم	حمل القلب الثابت،
٣٤٦١٧	٣٥٠٣٧	٣٧٩٣٠	٣٨٤٦٥	رطل	مفصلي (مع انحراف الإطارات)
١٧٠١٦	١٧٢١٠	١٨٦٩٧	١٨٩٤٥	كجم	حمل القلب الثابت، مفصلي
٣٧٥٠٣	٣٧٩٣١	٤١٢٠٩	٤١٧٥٦	رطل	(دون انحراف الإطارات)
١٦٥	١٦٦	٢٠٤	٢٠٥	كيلونيوتن	قوة مقاومة الف والرفع (S)
٣٧١٠٧	٣٧٤٤٩	٤٥٩٦٧	٤٦١٤٧	رطل من القوة	
٢٦٣٧٨	٢٦٢٥٥	٢٦١٥٤	٢٥٩٧٤	كجم	الوزن أثناء التشغيل*
٥٨١٣٧	٥٧٨٦٦	٥٧٦٤٤	٥٧٢٤٧	رطل	

*تستند أحمال القلب الثابتة والأوزان التشغيلية الموضحة إلى مواصفات الماكينة المزودة بإطارات Bridgestone 26.5R25 VJT L3 النصف قطرية، والسوائل الكاملة، والمشغل، ونقل الموازنة القياسي، وميزة بدء التشغيل على البارد، ومصدات السير على الطريق، ونظام Product Link، ومحاور النقل/الفتح التفاضلية اليدوية (أمامية/خلفية)، وواقى مجموعة نقل الحركة، ونظام التوجيه الثانوي، وميزة كتم الصوت. † يظهر الرسم التوضيحي بمخططات الأبعاد.

***يتم توفير مواصفات جرافة الصخور لإطارات Bridgestone 26.5R25 VSDL L5 نصف القطرية.

(S) تم قياسها على مسافة ١٠٠ مم (٤ بوصات) خلف طرف حد القطع مع استخدام مسمار مفصلة الجرافة كنقطة محور ارتكاز وفقًا للمعيار ISO 14397-2:2007.

(مع انحراف الإطارات) التوافق التام مع معايير ISO 14397-1:2007 الأجزاء من ١ إلى ٦، والتي تتطلب التحقق بنسبة ٢٪ بين الحسابات والاختبارات.

(دون انحراف الإطارات) التوافق مع معايير ISO 14397-1:2007 الأجزاء من ١ إلى ٥.

تتوفر جرافات أخرى وتختلف العروض حسب المنطقة. اتصل بوكيل Cat المحلي لمزيد من التفاصيل.

مواصفات التشغيل – الجرافات (تتبع)

وصلة ماكينة مناولة الركاب		الوصلة	
جرافة النفايات بقامطة علوية – مثبتة بمسامير		نوع الجرافة	
حدود قطع فولاذية مثبتة بمسامير	حدود قطع مطاطية مثبتة بمسامير	نوع الحد	
٥,٠٠	٥,٠٠	م ^٢	السعة - مقدره
٦,٥٠	٦,٥٠	ياردة ^٢	
٥,٥٠	٥,٥٠	م ^٢	السعة - المقدره عند عامل تعبئة بنسبة ١١٠٪
٧,٢٥	٧,٢٥	ياردة ^٢	
٣٣٥٧	٣٣٥٧	مم	العرض
١١ قدمًا و ٠ بوصة	١١ قدمًا و ٠ بوصة	قدم/بوصة	
٢٦٤٧	٢٥٦٩	مم	١٦ † خلوص التفريغ عند الحد الأقصى للرفع والتفريغ بزاوية ٤٥ درجة
٨ أقدام و ٨ بوصات	٨'٠٨"	قدم/بوصة	
١٦٨١	١٦٠٨	مم	١٧ † الوصول عند الحد الأقصى للرفع والتفريغ بزاوية ٤٥ درجة
٥ أقدام و ٦ بوصات	٣'١٥"	قدم/بوصة	
٣٦٢٠	٣٦٢٤	مم	الوصول عند استواء ذراع الرفع واستواء الجرافة
١١ قدمًا و ١٠ بوصات	١١ قدمًا و ١٠ بوصات	قدم/بوصة	
٨٩	٨٩	مم	أ † عمق الحفر
٣,٥ بوصة	٣,٥ بوصة	بوصة	
٩٨٩٣	٩٩٧٢	مم	١٢ † الطول الإجمالي
٣٢ قدمًا، و ٦ بوصات	٣٢ قدمًا و ٩ بوصات	قدم/بوصة	
٥٧٠٧	٥٧٠٧	مم	ب † إجمالي الارتفاع مع وجود الجرافة عند الحد الأقصى للرفع
١٨ قدم و ٩ بوصة	١٨ قدم و ٩ بوصة	قدم/بوصة	
٧٨٥٣	٧٨٩١	مم	نصف قطر دائرة خلوص اللودر مع وجود الجرافة عند موضع الحمل
٢٥ قدمًا و ١٠ بوصات	٢٥ قدمًا و ١١ بوصة	قدم/بوصة	
١٦١٩٦	١٦٣١٣	كجم	حمل القلب الثابت، مستقيم (مع انحراف الإطارات)
٣٥٦٩٦	٣٥٩٥٥	رطل	
١٧٢٧٤	١٧٣٩١	كجم	حمل القلب الثابت، مستقيم (دون انحراف الإطارات)
٣٨٠٧٣	٣٨٣٣١	رطل	
١٣٨٧٢	١٣٩٩٠	كجم	حمل القلب الثابت، مفصلي (مع انحراف الإطارات)
٣٠٥٧٥	٣٠٨٣٤	رطل	
١٤٩٨٣	١٥١٠٠	كجم	حمل القلب الثابت، مفصلي (دون انحراف الإطارات)
٣٣٠٢٣	٣٣٢٨١	رطل	
١٣٦	١٣٦	كيلونيوتن	قوة مقاومة اللف والرفع (S)
٣٠٦٨٣	٣٠٧٥٣	رطل من القوة	
٢٧١٦٥	٢٧٠٤٥	كجم	الوزن أثناء التشغيل*
٥٩٨٧٢	٥٩٦٠٧	رطل	

*تستند أحمال القلب الثابتة والأوزان التشغيلية الموضحة إلى مواصفات الماكينة المزودة بإطارات Bridgestone 26.5R25 VJT L3 النصف قطرية، والسوائل الكاملة، والمشغل، ونقل الموازنة القياسي، وميزة بدء التشغيل على البارد، ومصمات السير على الطريق، ونظام Product Link، ومحاور النقل/الفتح التفاضلية اليدوية (أمامية/خلفية)، وواقى مجموعة نقل الحركة، ونظام التوجيه الثانوي، وميزة كتم الصوت. † يظهر الرسم التوضيحي بمخططات الأبعاد.

***يتم توفير مواصفات جرافة الصخور لإطارات Bridgestone 26.5R25 VSDL L5 نصف القطرية.

(S) تم قياسها على مسافة ١٠٠ مم (٤ بوصات) خلف طرف حد القطع مع استخدام مسمار مفصلة الجرافة كنفطة محور ارتكاز وفقًا للمعيار ISO 14397-2:2007.

(مع انحراف الإطارات) التوافق التام مع معايير ISO 14397-1:2007 الأجزاء من ١ إلى ٦، والتي تتطلب التحقق بنسبة ٢٪ بين الحسابات والاختبارات.

(دون انحراف الإطارات) التوافق مع معايير ISO 14397-1:2007 الأجزاء من ١ إلى ٥.

تتوفر جرافات أخرى وتختلف العروض حسب المنطقة. اتصل بوكيل Cat المحلي لمزيد من التفاصيل.

وصلة ماكينة مناولة الركاب							الوصلة
الرقاقات الخشبية – خطافية – Fusion				الرقاقات الخشبية – مثبتة بمسامير			نوع الجرافة
نوع الحد	حدود قطع مثبتة بمسامير	حدود قطع مثبتة بمسامير	حدود قطع مثبتة بمسامير	حدود قطع مثبتة بمسامير	حدود قطع مثبتة بمسامير	حدود قطع مثبتة بمسامير	
السعة - مقدره	١٤,٠٠	١١,٩٠	٩,٩٠	٩,٨٠	١٤,٠٠	١١,٩٠	٣ م
السعة - المقدره عند عامل تعبئة بنسبة ١١٠٪	١٨,٢٥	١٥,٥٠	١٣,٠٠	١٢,٧٥	١٨,٢٥	١٥,٥٠	٣ م ياردة٣
العرض	١٥,٤٠	١٣,١٠	١٠,٩٠	١٠,٨٠	١٥,٤٠	١٣,١٠	٣ م ياردة٣
م	٢٠,٢٥	١٧,٢٥	١٤,٢٥	١٤,٢٥	٢٠,٢٥	١٧,٢٥	٣ م ياردة٣
م	٣٩٤٣	٣٩٤٣	٣٩٤٣	٣٩٤٣	٣٩٤٣	٣٩٤٣	٣٣٢٨
م	٢٥١٩	٢٦٦٣	٢٨٢٣	٢٨٢٢	٢٥١٩	٢٦٦٠	٢٨١٩
م	١٨٦٥	١٧٢١	١٥٦١	١٥٦٢	١٨٢٥	١٦٨٤	١٥٢٣
م	٣٨٤١	٣٦٣٧	٣٤١١	٣٤١٢	٣٨١٣	٣٦١٣	٣٣٨٧
م	٩٠	٩٠	٩٠	٩٠	١١٨	١١٨	١١٩
م	١٠٠٨٥	٩٨٨١	٩٦٥٥	٩٦٥٦	١٠٠٧٨	٩٨٧٨	٩٦٥٣
م	٧٠٤٥	٦٨٩٩	٦٦٤٩	٦٧٢٧	٧٠١٢	٦٩٠٧	٦٦٩١
م	٨٢٠١	٨١٣٧	٨٠٦٨	٨٠٦٨	٨١٦٧	٨١٠٩	٧٧٦٩
كجم	١٧٨٢٤	١٨١٣١	١٩٠٨٢	١٩٠٦٥	١٨٢٠٠	١٨٣٨٦	١٩٧٢٠
كجم	١٩٢٦٧	١٩٥٤٠	٢٠٤٩٦	٢٠٤٧٠	١٩٦٢٠	١٩٧٥٣	٢١١٠٤
كجم	١٥٢٩٦	١٥٦٠٢	١٦٥١٦	١٦٥٠٣	١٥٦٧٨	١٥٨٧٨	١٧١٧٩
كجم	١٦٧٦١	١٧٠٣٤	١٧٩٥٢	١٧٩٣٠	١٧١٢٣	١٧٢٧١	١٨٥٨٦
كجم	١١٨	١٣١	١٥٠	١٥٠	١٢٠	١٣٣	١٥٥
كجم	٢٦٥٣٧	٢٩٥٥٨	٣٣٩٢٢	٣٣٩٢٢	٢٧٠٤٥	٣٠٠٤٤	٣٤٩٠٤
كجم	٢٦٩٤٥	٢٦٧٥٥	٢٦١٣١	٢٦١٢٢	٢٦٤١٣	٢٦٢٩٠	٢٥٢٧٠
رطل	٥٩٣٨٧	٥٨٩٦٨	٥٧٥٩٢	٥٧٥٧٢	٥٨٢١٤	٥٧٩٤٣	٥٥٦٩٥

*تستند أحمال القلب الثابتة والأوزان التشغيلية الموضحة إلى مواصفات الماكينة المزودة بإطارات Bridgestone 26.5R25 VJL L3 النصف قطرية، والسوائل الكاملة، والمشغل، ونقل الموازنة القياسي، وميزة بدء التشغيل على البارد، ومصدات السير على الطريق، ونظام Product Link، ومحاور النقل/الفتح التفاضلية اليدوية (أمامية/خلفية)، وواقى مجموعة نقل الحركة، ونظام التوجيه الثانوي، وميزة كتم الصوت. †يظهر الرسم التوضيحي بمخططات الأبعاد.

***يتم توفير مواصفات جرافة الصخور لإطارات Bridgestone 26.5R25 VSDL L5 نصف القطرية.

(S) تم قياسها على مسافة ١٠٠ م (٤ بوصات) خلف طرف حد القطع مع استخدام مسامير مفصلة الجرافة كقطعة محور ارتكاز وفقاً للمعيار ISO 14397-2:2007.

(مع انحراف الإطارات) التوافق التام مع معايير ISO 14397-1:2007 الأجزاء من ١ إلى ٦، والتي تتطلب التحقق بنسبة ٢٪ بين الحسابات والاختبارات.

(دون انحراف الإطارات) التوافق مع معيار ISO 14397-1:2007 الأجزاء من ١ إلى ٥.

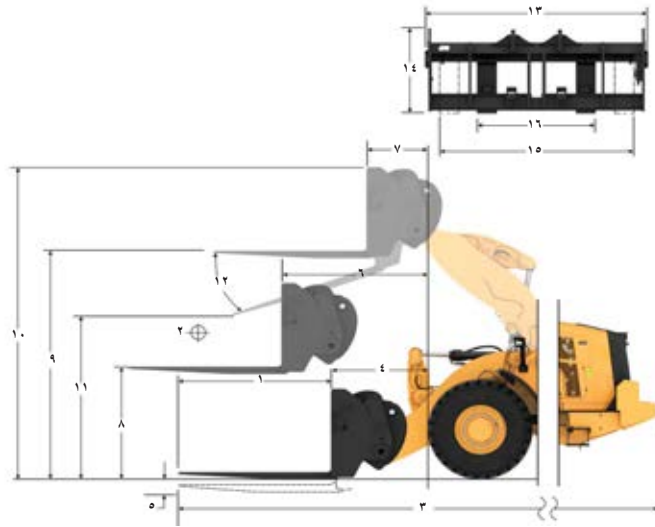
تتوفر جرافات أخرى وتختلف العروض حسب المنطقة. اتصل بوكيل Cat المحلي لمزيد من التفاصيل.

مواصفات الشوكية

الحامل ٨٧ بوصة السن ٦٠ بوصة
١٨٦١-٥٣٠ ٣٢٦٥-٥٤٨

972 STD

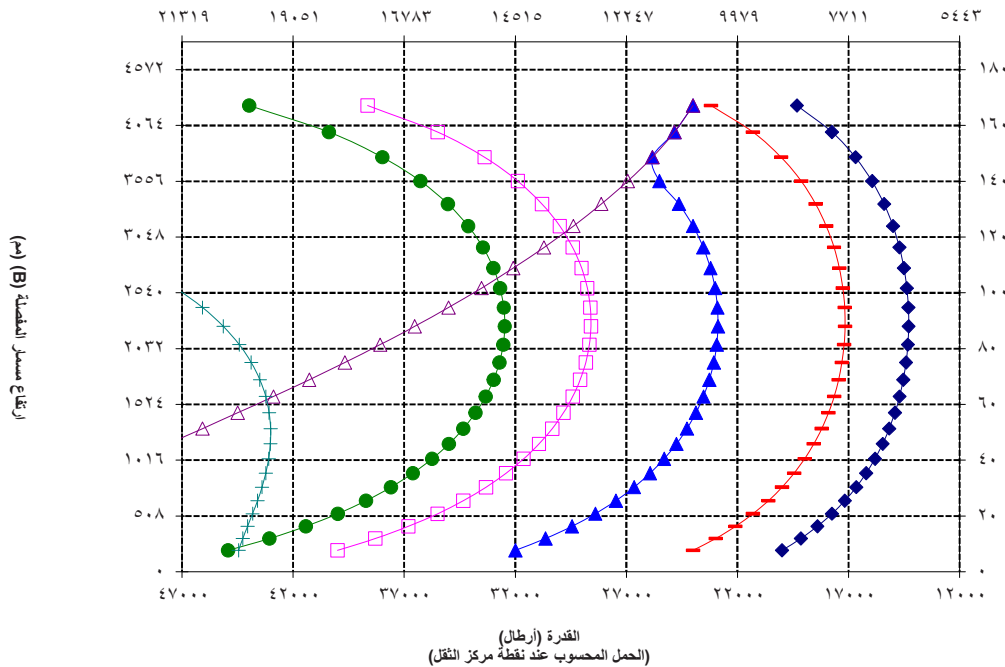
شوكية المنصبة، FUSION



مواصفات الشوكية	القيمة
١ طول السن	١٥٢٤ مم
٢ مركز الحمل	٦٠٠٠ بوصة
حمل القلب الثابت - الاستقامة (مستوى الشوكيات)	٧٦٢ مم
حمل القلب الثابت - المفصلي (مستوى الشوكيات)	٣٠٠٠ بوصة
الحمل المقدر (SAE J1197 - ٥٠٪ FTSTL)	١٤٧٣٠ كجم
الحمل المقدر (CEN EN 474-3 الأرض الوعرة - ٦٠٪ FTSTL)	٣٢٤٦٤ رطل
الحمل المقدر (CEN EN 474-3 أرض ثابتة ومستوية - ٨٠٪ FTSTL)	١٢٩٧٠ كجم
الحد الأقصى لإجمالي الطول	٢٨٥٨٦ رطل
٤ الوصول بشوكيات عند مستوى الأرض	٦٤٨٥ كجم
٥ *من سطح الأرض حتى أسفل سن الشوكية مع الحد الأدنى للارتفاع ومستوى الشوكية	١٤٢٩٣ رطل
٦ الوصول والأذرع أفقية والشوكيات متوية	٧٧٨٢ كجم
٧ الوصول بشوكية عند الحد الأقصى للارتفاع	١٧١٥١ رطل
٨ من سطح الأرض حتى قمة سن الشوكية مع امتداد الأذرع أفقياً واستواء الشوكية	١٠٣٧٤ كجم
٩ سطح الأرض حتى قمة سن الشوكية عند الحد الأقصى للارتفاع والشوكية متوية	٣٢٨٦٨ رطل
١٠ ارتفاع الشوكية بشكل عام عند الرفع الكامل (أعلى الحموله إلى الأرض)	٦٥٢٧ مم
١١ الخلوص عند الرفع الكامل والحد الأقصى للتفريغ	٣٧٥٠١ بوصة
١٢ أقصى زاوية تفريغ من مستوى أفقي	١١٢٦ مم
١٣ إجمالي عرض الحموله	١١٢٦ بوصة
١٤ إجمالي ارتفاع الحموله	١٦٦٠ مم
١٥ عرض السن الخارجي (أقصى امتداد)	١٦٦٠ بوصة
١٦ عرض السن الخارجي (أدنى امتداد)	٦٦٠٧ مم
عرض السن (السن الأحادي)	٨٢٦ مم
سُمك السن	٣٢٠٥ بوصة
سعة السنون	١٨٦٦ مم
الوزن أثناء التشغيل	٧٣٠٤ بوصة
	٣٤٤٩ كجم
	١٥٥٠٥ رطل
	٤٧٢٤ كجم
	١٨٦٠٠ رطل
	٢٦٥٢ كجم
	١٠٤٠٤ رطل
	٤٣ درجة
	٢٢١٧ مم
	٨٧٠٣ بوصة
	٨٤٠ مم
	٣٣٠١ بوصة
	٢٠٧٠ مم
	٨١٠٥ بوصة
	٤٧٠ مم
	١٨٠٥ بوصة
	١٥٠٠٠ مم
	٥٠٩ بوصة
	٦٥٠٠ مم
	٢٠٦ بوصة
	٦٣٠٠ كجم
	١٣٨٨٥ رطل
	٢٢٨١٥ كجم
	٥٢٤٨٨ رطل

*توضح القيمة السالبة الدرجة السفلية

القدرة (كجم)
(الحمل المحسوب عند نقطة مركز الثقل)



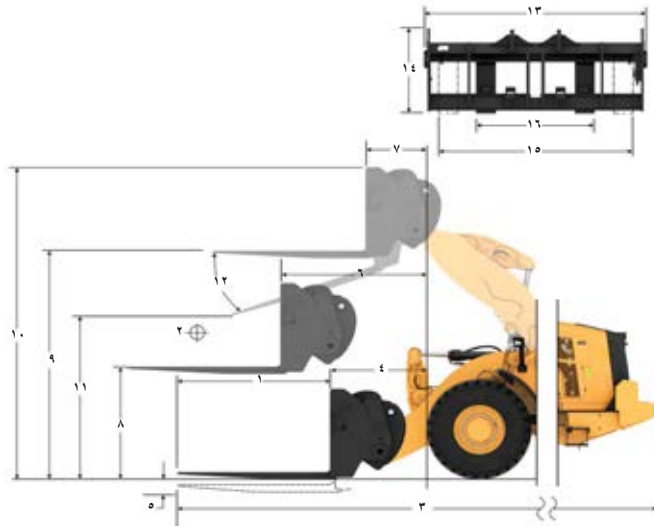
تحذير: لا تتجاوز سعة حمل السنون. يتم تمييز سعة كل سن على حدة بتقوَب على جانب كل سن.



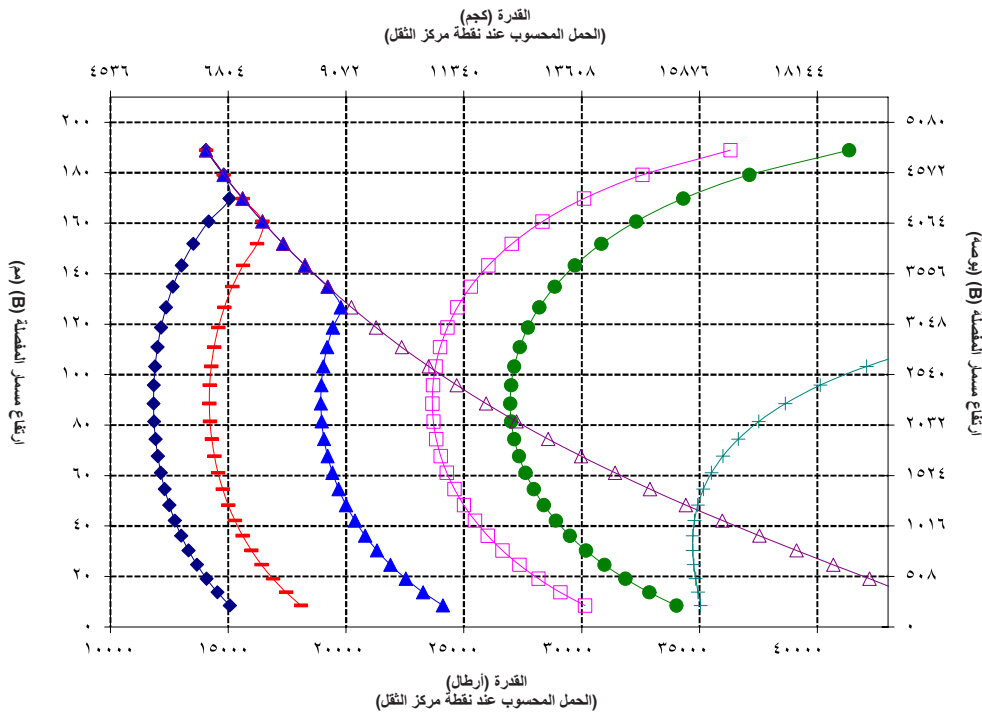
الحامل ٨٧ بوصة
السن ٦٠ بوصة
١٨٦١-٥٣٠
٣٢٦٥-٥٤٨

972 HL

شوكية المنصبة، FUSION



مواصفات الشوكية	القيمة	الوحدة
١ طول السن	٦٠٠	بوصة
٢ مركز الحمل	٧٦٢	م
حمل القلب الثابت - الاستقامة (مستوى الشوكات)	٣٠٠	بوصة
حمل القلب الثابت - المفصلي (مستوى الشوكات)	١٢٧٧٣	كجم
الحمل المقدر (SAE J1197 - ٥٠٪ FTSTL)	٢٨١٥٣	رطل
الحمل المقدر (CEN EN 474-3 الأرض الوعرة - ٦٠٪ FTSTL)	١٢٢١٤	كجم
الحمل المقدر (CEN EN 474-3 أرض ثابتة ومستوية - ٨٠٪ FTSTL)	٢٤٧١٥	رطل
٣ الحد الأقصى لإجمالي الطول	٥٦٠٧	كجم
٤ الوصول بشوكات عند مستوى الأرض	١٢٢٥٧	رطل
٥ من سطح الأرض حتى أسفل سن الشوكية عند الحد الأدنى للارتفاع ومستوى الشوكية	٢٧٣٨	كجم
٦ الوصول والأذرع أفقية والشوكات مستوية	١٤٨٢٩	رطل
٧ الوصول بشوكية عند الحد الأقصى للارتفاع	٧٢٥٤	كجم
٨ من سطح الأرض حتى قمة سن الشوكية مع امتداد الأذرع أفقياً واستواء الشوكية	١٥٩٨٨	رطل
٩ سطح الأرض حتى قمة سن الشوكية عند الحد الأقصى للارتفاع والشوكية مستوية	١٠٠١٥	م
١٠ ارتفاع الشوكية بشكل عام عند الرفع الكامل (أعلى الحموله إلى الأرض)	٣٩٤٠٣	بوصة
١١ الخلوص عند الرفع الكامل والحد الأقصى للتفريغ	١٦١٤	م
١٢ أقصى زاوية تفريغ من مستوى أفقي	٦٣٫٥	بوصة
١٣ إجمالي عرض الحموله	١٤٥	م
١٤ إجمالي ارتفاع الحموله	٢٠٩٨	بوصة
١٥ عرض السن الخارجي (أقصى امتداد)	٨٢٫٦	بوصة
١٦ عرض السن الخارجي (أدنى امتداد)	٨٠٫٢	بوصة
عرض السن (السن الأحادي)	٣١٫٦	بوصة
سكك السن	١٨٦٢	م
سعة السنون	٧٣٫٣	بوصة
الوزن أثناء التشغيل	٤٥٠٣	كجم
موضح القيمة السالبة الدرجة السالبة	١٧٧٣	بوصة
	٥٢٧٨	م
	٢٠٧٫٨	بوصة
	٢٦٨٥	م
	١٢٥٠٤	بوصة
	٤٤	درجة
	٢٢١٧	م
	٨٧٫٣	بوصة
	٨٤٠	م
	٣٣٫١	بوصة
	٢٠٧٠	م
	٨١٫٥	بوصة
	٤٧٠	م
	١٨٫٥	بوصة
	١٥٠٫٠	م
	٥٫٩	بوصة
	٦٥٫٠	م
	٢٫٦	بوصة
	٦٣٫٠	كجم
	١٣٨٨٥	رطل
	٢٣٤٣٩	كجم
	٥٢٧٦١	رطل



تحذير: لا تتجاوز سعة حمل السنون. يتم تمييز سعة كل سن على حدة بتقوَّب على جانب كل سن.

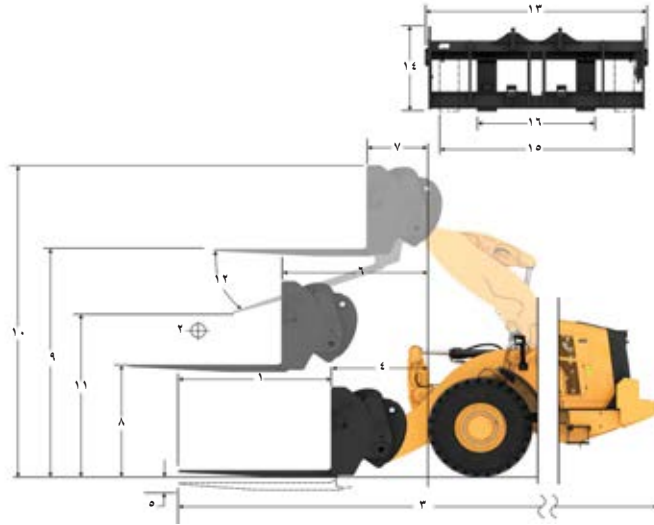


مواصفات الشوكية

الحامل ٨٧ بوصة السن ٦٠ بوصة
١٨٦١-٥٣٠ ٣٢٦٥-٥٤٨

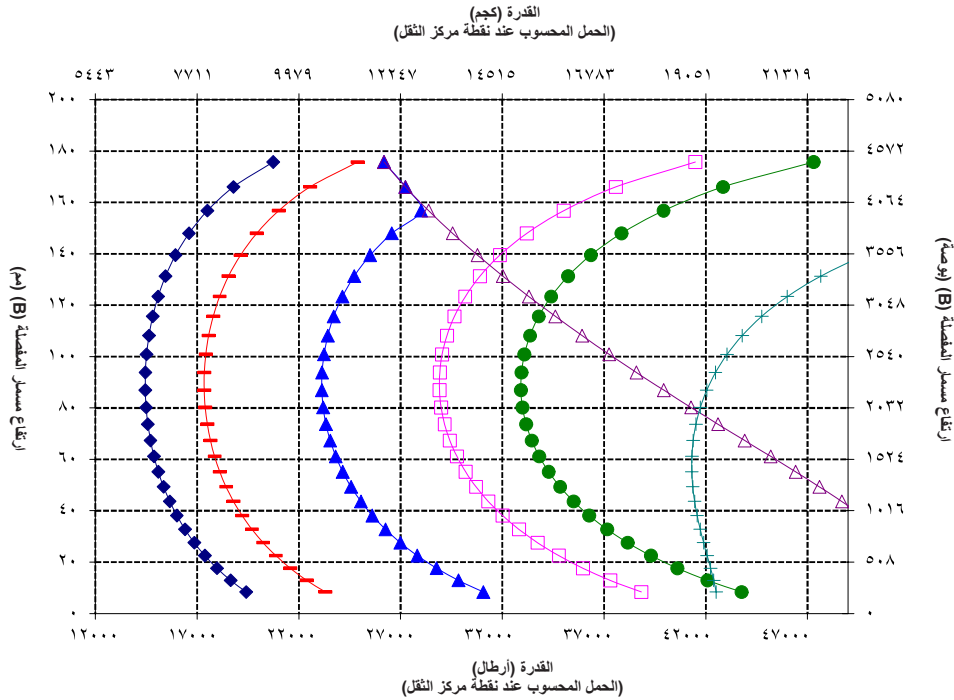
972 AGG

شوكية المنصبة، FUSION



مواصفات الشوكية	
١	طول السن بوصة ٦٠.٠٠
٢	مركز الحمل بوصة ٣٠.٠٠
	حمل القلب الثابت - الاستقامة (مستوى الشوكات) كجم ١٤٩٢٨ رطل ٣٢٩٠.١
	حمل القلب الثابت - المفصلي (مستوى الشوكات) كجم ١٣١١٤ رطل ٢٨٩٠.٢
	الحمل المقدر (SAE J1197 - ٥٠٪ FTSTL) كجم ٦٥٥٧ رطل ١٤٤٥١
	الحمل المقدر (CEN EN 474-3 الأرض الوعرة - ٦٠٪ FTSTL) كجم ٧٨٦٨ رطل ١٧٣٤١
	الحمل المقدر (CEN EN 474-3 أرض ثابتة ومستوية - ٨٠٪ FTSTL) كجم ١٠٤٩١ رطل ٢٣١٢٢
٣	الحد الأقصى لإجمالي الطول بوصة ٣٨١.١
٤	الوصول بشوكات عند مستوى الأرض بوصة ١٢٨٨
٥	*من سطح الأرض حتى أسفل سن الشوكية عند الحد الأدنى للارتفاع ومستوى الشوكية بوصة ٥٠.٧
٦	الوصول والأذرع أفقية والشوكات مستوية بوصة ١٨٢٤
٧	الوصول بشوكية عند الحد الأقصى للارتفاع بوصة ٧٧.٨
٨	من سطح الأرض حتى قمة سن الشوكية مع امتداد الأذرع أفقياً واستواء الشوكية بوصة ٣٠.٧
٩	سطح الأرض حتى قمة سن الشوكية عند الحد الأقصى للارتفاع والشوكية مستوية بوصة ١٨٦٢
١٠	ارتفاع الشوكية بشكل عام عند الرفع الكامل (أعلى الحمولة إلى الأرض) بوصة ٧٣.٣
١١	الخلوص عند الرفع الكامل والحد الأقصى للتفريغ بوصة ٤١٦٧
١٢	أقصى زاوية تفريغ من مستوى أفقي درجة ١٦٤.١
١٣	إجمالي عرض الحمولة بوصة ٤٩٤٢
١٤	إجمالي ارتفاع الحمولة بوصة ١٩٤.٦
١٥	عرض السن الخارجي (أقصى امتداد) بوصة ٢٨٧١
١٦	عرض السن الخارجي (أدنى امتداد) بوصة ١١٣.٠
	عرض السن (السن الأحادي) بوصة ٥٩
	سُمك السن بوصة ٦٥.٠
	سعة السنون بوصة ٢.٦
	الوزن أثناء التشغيل كجم ٦٣٠٠
	رطل ١٣٨٨٥
	كجم ٢٤٤٨٦
	رطل ٥٣٩٦٧

*توضح القيمة السالبة الدرجة السلبية

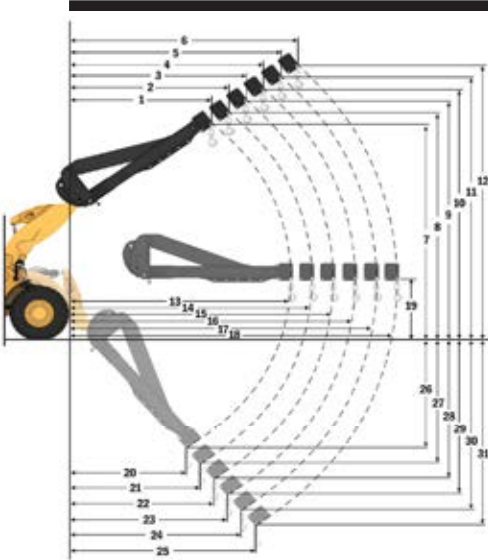


تحذير: لا تتجاوز سعة حمل السنون. يتم تمييز سعة كل سن على حدة بتقوَّب على جانب كل سن.



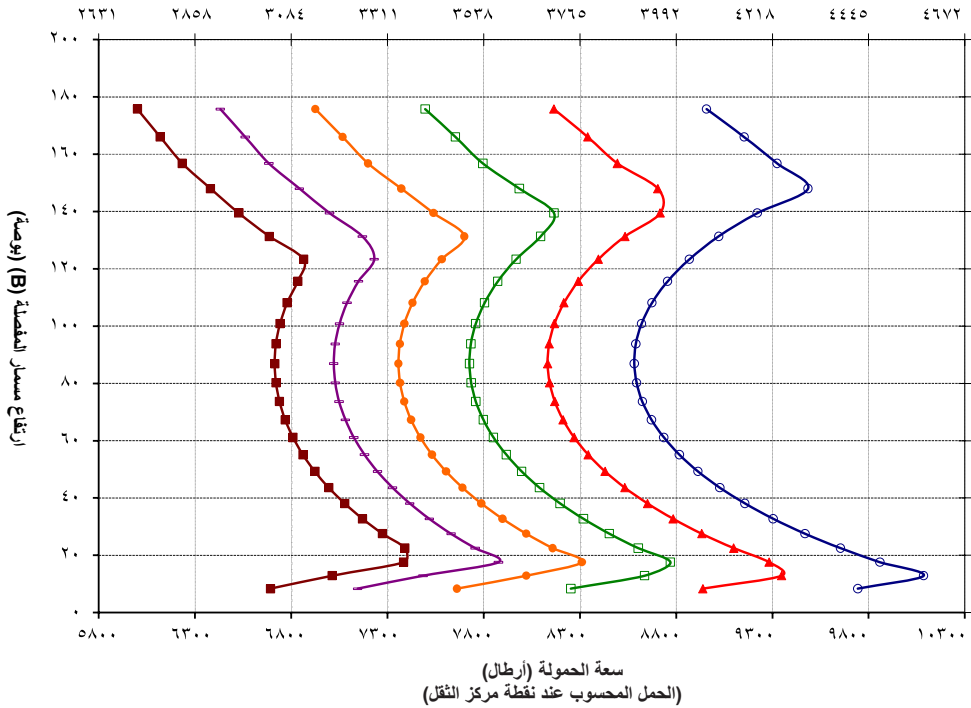
972 STD
ذراع مناولة مواد الانصهار

٦ مواضع



مواصفات MHA		مستحب	التوسيع ١	التوسيع ٢	التوسيع ٣	التوسيع ٤	ممتدة
حد الأقصى للرفع - وصول الخلف (٦,٥٥,٤,٣,٢,١)	٣ م	٢,٠٦٤	٢,٢٠٤	٢,٣٤٤	٢,٤٨٥	٢,٦٢٥	٢,٧٦٦
حد الأقصى للرفع - ارتفاع الخلف (٧,٥,٤,٣,٢,١)	٣ م	٧,٢٨٠	٧,٥٥٠	٧,٨٢١	٨,٠٩١	٨,٣٦٢	٨,٦٣٢
المستوى - وصول الخلف (١٢,١١,١٠,٩,٨,٧)	٣ م	٤,٦٨٣	٤,٩٨٨	٥,٢٩٣	٥,٥٩٧	٥,٩٠٢	٦,٢٠٧
المستوى - وصول الخلف (١٩)	٣ م	١,٩٣٣	١,٩٣٣	١,٩٣٣	١,٩٣٣	١,٩٣٣	١,٩٣٣
حد الأدنى للرفع - وصول الخلف (٢٥,٢٤,٢٣,٢٢,٢١,٢٠)	٣ م	١,٨٨٧	٢,٠١٧	٢,١٤٦	٢,٢٧٥	٢,٤٠٤	٢,٥٣٤
حد الأدنى للرفع - ارتفاع الخلف (٢٦,٢٥,٢٤,٢٣,٢٢,٢١,٢٠)	٣ م	٢,٨٦٣	٣,١٣٩	٣,٤١٥	٣,٦٩١	٣,٩٦٧	٤,٢٤٣
حمل الثقل الثابت، مستقيمة	كم	٨,٨٦٠	٨,٣٩٥	٧,٩٣٥	٧,٥٩٤	٧,٢٤٧	٦,٩٣٠
حمل الثقل الثابت، مفضلية	كم	٧,٨١٧	٧,٤٥٥	٧,٠٣٤	٦,٦٩٨	٦,٣٩١	٦,١١١
الوزن أثناء التشغيل	كم	٢٣,٦٩٨	٢٣,٦٩٨	٢٣,٦٩٨	٢٣,٦٩٨	٢٣,٦٩٨	٢٣,٦٩٨
	رطل	٥٢,٢٣٠	٥٢,٢٣٠	٥٢,٢٣٠	٥٢,٢٣٠	٥٢,٢٣٠	٥٢,٢٣٠

سعة الحمولة (كجم)
(الحمل المحسوب عند نقطة مركز النقل)



ارتفاع مسجل المصقلة (B) (م)

ملاحظة: تعتمد أحمال الثقل والأوزان التشغيلية على تكوين اللودر التالي: إطارات Bridgestone VJ1 L3 وتكييف الهواء، ونظام التحكم في القيادة، ووقى مجموعة نقل الحركة، والسوائل الكاملة، وخزان الوقود، وسوائل التبريد، والمشغل.

المواصفات والتقدير
تتوافق مع المعايير التالية: SAE* J1197, ISO 14397-1

يحدد حمل التشغيل المقدر للودر مزود بنواح مناولة مواد بواسطة SAE J1197: 75% من حمل الثقل الثابت عند الدوران الكامل أو حد الرفع الهيدروليكي.

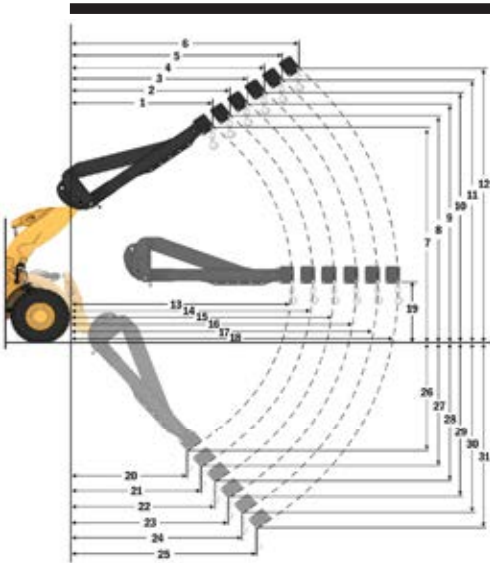
SAE* - اتحاد مهندسي السيارات

سعة الحمولة (أرطال)
(الحمل المحسوب عند نقطة مركز النقل)

972 HL

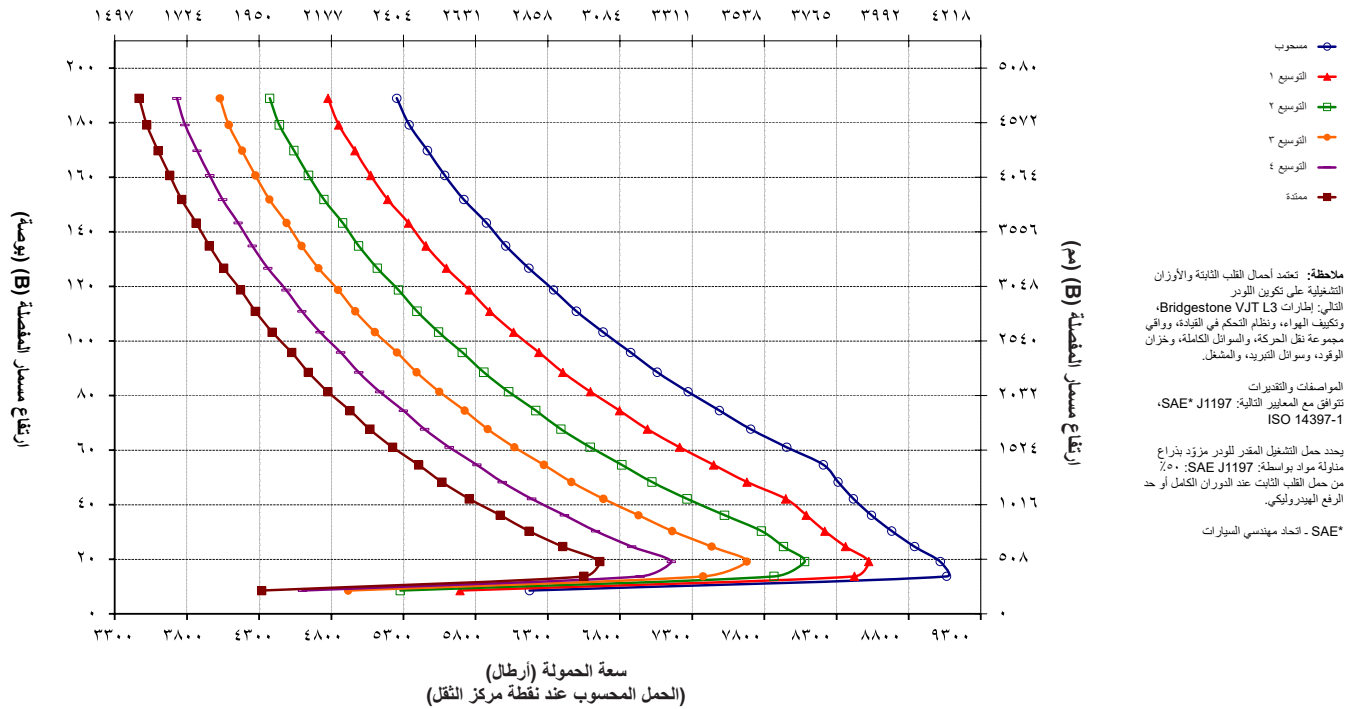
ذراع مناولة مواد الانصهار

٦ مواضع



مواصفات MHA	مستوي	التوسيع ١	التوسيع ٢	التوسيع ٣	التوسيع ٤	ممتدة
الحد الأقصى للرفع - وصول الخطف (١، ٢، ٣، ٤، ٥، ٦)	١,٢٧٣	١,٣٣٦	١,٣٩٩	١,٤٦٢	١,٥٢٥	١,٥٨٩
الحد الأدنى للرفع - ارتفاع الخطف (٧، ٨، ٩، ١٠، ١١، ١٢)	٧,٩٧١	٨,٢٦٩	٨,٥٦٨	٨,٨٦٦	٩,١٦٤	٩,٤٦٢
المستوى - وصول الخطف (١٣، ١٤، ١٥، ١٦، ١٧، ١٨)	٤,٩٥٧	٥,٢٦٢	٥,٥٦٧	٥,٨٧١	٦,١٧٦	٦,٤٨١
المستوى - وصول الخطف (١٩)	١,٩٣٣	١,٩٣٣	١,٩٣٣	١,٩٣٣	١,٩٣٣	١,٩٣٣
الحد الأدنى للرفع - وصول الخطف (٢٠، ٢١، ٢٢، ٢٣، ٢٤، ٢٥)	٤,٩٥٧	٥,٢٦٢	٥,٥٦٧	٥,٨٧١	٦,١٧٦	٦,٤٨١
الحد الأدنى للرفع - ارتفاع الخطف (٢٦، ٢٧، ٢٨، ٢٩، ٣٠، ٣١)	٧,٩٧١	٨,٢٦٩	٨,٥٦٨	٨,٨٦٦	٩,١٦٤	٩,٤٦٢
حمل القلب الثابت، مستقيمة	٨,٢٨٥	٧,٨٦٨	٧,٤٩٠	٧,١٤٧	٦,٨٢٢	٦,٥٤٤
حمل القلب الثابت، مفصلي	٧,٢٩٠	٦,٩٢٣	٦,٥٥٦	٦,٢٨٧	٦,٠١٠	٥,٧٥٦
الوزن أثناء التشغيل	٢٣,٧٠٠	٢٣,٧٠٠	٢٣,٧٠٠	٢٣,٧٠٠	٢٣,٧٠٠	٢٣,٧٠٠

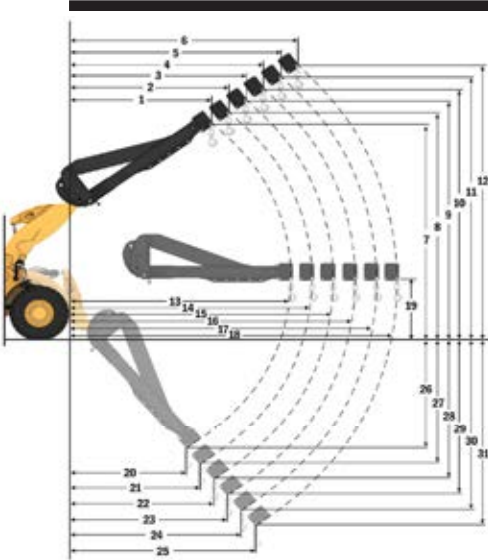
سعة الحمولة (كجم)
(الحمل المحسوب عند نقطة مركز الثقل)



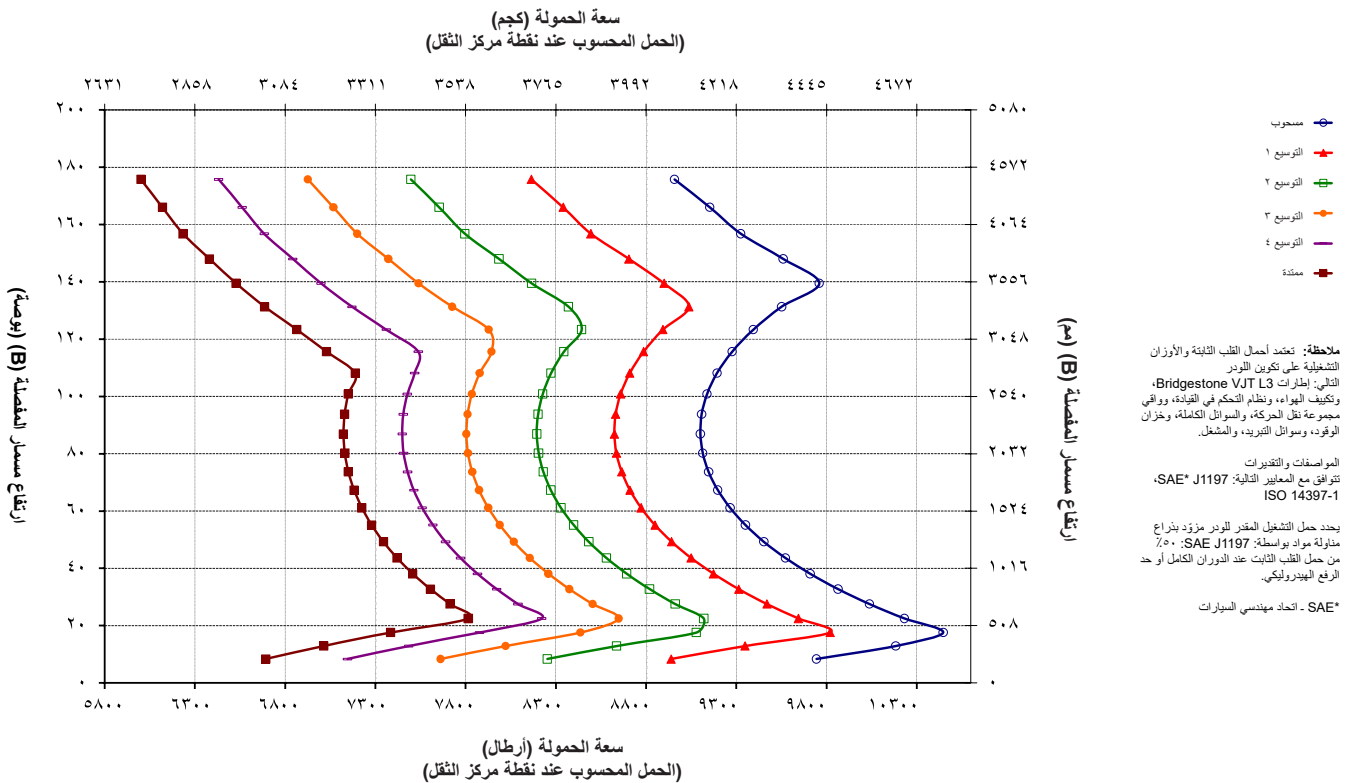
972 AGG

ذراع مناولة مواد الاتصهار

٦ مواضع



مواصفات MHA	مستحب	التوسيع ١	التوسيع ٢	التوسيع ٣	التوسيع ٤	ممتدة
الحد الأقصى للرفع - وصول الخلف (٦,٥٠,٤٠,٣٠,٢٠١)	٢,٠٦٤ بوصة	٢,٢٠٤ ٧ أقدام و ٢ بوصات	٢,٣٤٤ ٧ أقدام و ٨ بوصات	٢,٤٨٥ ٨ أقدام و ١ بوصة	٢,٦٢٥ ٨ أقدام و ٧ بوصات	٢,٧٦٦ ٩ أقدام و ٠ بوصة
الحد الأقصى للرفع - ارتفاع الخلف (٧,٠٩,٠٩,٠١١,١٢)	٧,٢٨٠ بوصة	٧,٥٥٠ ٩ أقدام و ٩ بوصات	٧,٨٢١ ٩ أقدام و ٧ بوصات	٨,٠٩١ ٩ أقدام و ٦ بوصات	٨,٣٦٢ ٩ أقدام و ٥ بوصات	٨,٦٣٢ ٩ أقدام و ٤ بوصات
المستوى - وصول الخلف (١٣,١٤,١٥,١٦,١٧,١٨)	٤,٦٨٣ بوصة	٤,٩٨٨ ٤ أقدام و ٤ بوصات	٥,٢٩٣ ٤ أقدام و ٤ بوصات	٥,٥٩٧ ٤ أقدام و ٤ بوصات	٥,٩٠٢ ٤ أقدام و ٤ بوصات	٦,٢٠٧ ٤ أقدام و ٤ بوصات
المستوى - وصول الخلف (١٩)	١,٩٣٣ بوصة	١,٩٣٣ ٦ أقدام و ٤ بوصات	١,٩٣٣ ٦ أقدام و ٤ بوصات	١,٩٣٣ ٦ أقدام و ٤ بوصات	١,٩٣٣ ٦ أقدام و ٤ بوصات	١,٩٣٣ ٦ أقدام و ٤ بوصات
الحد الأدنى للرفع - وصول الخلف (٢٠,٢١,٢٢,٢٣,٢٤,٢٥)	١,٨٨٧ بوصة	٢,٠١٧ ٦ أقدام و ٧ بوصات	٢,١٤٦ ٦ أقدام و ٠ بوصة	٢,٢٧٥ ٧ أقدام و ٥ بوصة	٢,٤٠٤ ٧ أقدام و ١٠ بوصة	٢,٥٣٤ ٨ أقدام و ٣ بوصات
الحد الأدنى للرفع - ارتفاع الخلف (٢٦,٢٧,٢٨,٢٩,٣٠,٣١)	٩,٤١٦ بوصة	٨,٩٢٢ ١٠ - أقدام و ٨ بوصات	٨,٤٢٧ ١١ - أقدام و ٩ بوصات	٨,٠٢٢ ١٢ - أقدام و ١٠ بوصة	٧,٥٢٧ ١٣ - أقدام و ١١ بوصة	٧,٠٣٢ ١٣ - أقدام و ١٠ بوصة
حمل القاب الثابت، مستقيمة	٢٠,٧٥٤ رطل	١٩,٦٦٥	١٨,٦٨٢	١٧,٧٩٢	١٦,٩٨٠	١٦,٢٣٨
حمل القاب الثابت، مقلبة	٨,٢٩٢ رطل	٧,٨٥٧	٧,٤٢٤	٧,٠١٧	٦,٧٨٢	٦,٤٨٥
الوزن أثناء التشغيل	٢٤,٢٤٧ رطل	٢٤,٢٤٧	٢٤,٢٤٧	٢٤,٢٤٧	٢٤,٢٤٧	٢٤,٢٤٧



المعدات القياسية والاختيارية

قد تختلف المعدات القياسية والاختيارية. يُرجى استشارة وكيل Cat الذي تتعامل معه لمعرفة التفاصيل.

اختياري	قياسي	اختياري	قياسي
			بيئة المشغل
	✓	✓	الكابينة، مضغوطة، معزولة الصوت
		✓	باب، نظام فتح عن بعد
	✓	✓	أدوات تحكم في المعدة EH، فرملة انتظار
		✓	عجلة القيادة HMU
	✓	✓	التوجيه، عصا تحكم
	✓	✓	راديو الترفيه (BT، USB، AM، FM)
	✓	✓	راديو الترفيه (DAB+)
	✓	✓	جاهز لتجهيز راديو CB
		✓	مقعد، قماش، تعليق هوائي
	✓	✓	مقعد، قماش/جلد مدبوغ، تعليق هوائي، تدفئة
	✓	✓	مقعد، جلد/قماش، بنظام تعليق هوائي، بميزة التبريد/التدفئة
	✓	✓	شاشة عاملة باللمس
		✓	الرؤية: المرايا، كاميرا الرؤية الخلفية
	✓	✓	نظام رؤية متعدد العروض (٣٦٠ درجة)
	✓	✓	نظام رادار خلفي Cat Detect
	✓	✓	شاشة مخصصة للرؤية الخلفية
	✓	✓	مرايا، مدفأة
	✓	✓	مكيف هواء، ومسخن، ومزيل ضباب (ضبط تلقائي لدرجة الحرارة، مروحة)
	✓	✓	حاجب شمس، أمامي، قابل للسحب
	✓	✓	حاجب شمس، خلفي، قابل للسحب
	✓	✓	منصة تنظيف للنوافذ، أمامية
	✓	✓	النوافذ، الأمامية، مصفحة
	✓	✓	النوافذ، الأمامية، للخدمة الشاقة
	✓	✓	وقاء كامل لنوافذ الكابينة
			التقنيات بالكابينة
	✓	✓	ميزان Cat Payload
	✓	✓	نظام Autodig مع إطارات ضبط تلقائي
	✓	✓	معرفة للمشغل وتأمين للمعدة
	✓	✓	ملفات تعريف التطبيق
	✓	✓	وسائل المساعدة على أداء المهام
	✓	✓	مساعدة لأدوات تحكم ودليل تشغيل وصيانة إلكتروني
	✓	✓	نظام Cat Advanced Payload
	✓	✓	طابعة لنظام Cat Payload
			المكونات الهيدروليكية
	✓		نظام معدة، مستشعر للحمل مع مضخة كباس متغيرة الإزاحة
	✓		نظام توجيه، مستشعر للحمل مع مضخة كباس مخصصة متغيرة الإزاحة
	✓		التحكم في القيادة، المراكم المزدوجة
	✓		وظيفة ثالثة ورابعة إضافية مع التحكم في القيادة
	✓		صمامات أخذ عينات الزيت، خراطيم Cat XT™
	✓		أداة تحكم في قارنة التوصيل السريع
			مجموعة نقل الحركة
	✓		المحرك Cat C9.3B
	✓		مضخة تحضير وقود كهربائية
	✓		فاصل مياه ووقود وقلتر ووقود ثانوي
	✓		المحرك، منظم هواء أولي
	✓		توربين، منظم هواء أولي
	✓		رادياتير، حطام عالٍ
	✓		مروحة تبريد، انعكاسية
	✓		محاور، فتح/فتح، تفاضلية
	✓		محاور، وأقال مجموعات تفاضلية تلقائية في الأمام والخلف
	✓		المحاور، قفل أمامي يدوي
	✓		المحاور، مصارف غير آمنة، جاهزة لتجهيز AOC، موانع تسرب تناسب درجات الحرارة القياسية
	✓		المحاور، مبرد زيت
	✓		ناقل حركة، كوكبي الدوران، أوتوماتيكي
	✓		محول عزم الدوران بالقابض القفلي
	✓		فرامل خدمة، هيدروليكية، قرص رطب مغلق هيدروليكي بالكامل، مؤشرات تاكل
	✓		نظام الفرامل المتكامل (IBS)
	✓		فرملة انتظار، فك على المحاور الأمامية، تحرير بضغط نابضي
			الكهرباء
	✓		نظام بدء التشغيل / الشحن
	✓		بادئ حركة، كهربائي، خدمة شاقة
	✓		بدء تشغيل على البارد، ١٢٠ فولت أو ٢٤٠ فولت
	✓		الأضواء: هالوجين، ٤ مصابيح عمل، ومصباحان برعجان أماميان، ومصباحان للرؤية الخلفية
	✓		الأضواء: مصابيح للسير على الطريق مع إشارات الانعطاف
	✓		الأضواء: LED
	✓		مصباح تحذير

(يُتبع في الصفحة التالية)

* غير متاح في بعض اللغات
 ** قياسي عند التوصية بذلك
 *** غير متوافق مع ترتيبات السير على الطرق الممهدة

المعدات القياسية والاختيارية (تتبع)

قد تختلف المعدات القياسية والاختيارية. يُرجى استشارة وكيل Cat الذي تتعامل معه لمعرفة التفاصيل.

اختياري	قياسي	المواصفات الخاصة	اختياري	قياسي	نظام المراقبة
✓		ماكينة مناولة الركاب	✓		لوحة قيادة أمامية مع مقاييس تناظرية، وشاشة LCD، ومصابيح تحذير
✓		نفايات وصناعي	✓		شاشة لمسية أساسية (Cat Payload)، شاشات رباعية، إعدادات الماكينة والرسائل
✓		مصنع الفولاذ	✓		مصابيح وامضة للرجوع للخلف***
✓		مقاومة للتآكل			الوصلة
			✓		رافعة قياسية، قضيب على شكل Z
			✓		رفع عالٍ، قضيب على شكل Z
			✓		مفاتيح تحرير: الرفع والإمالة
					المعدات الإضافية
			✓		نظام تشحيم تلقائي Cat
			✓		الرفارف، امتدادات أو اللسير على الطريق
			✓		الوقاءات: مجموعة نقل الحركة، علب المرافق، الكابينة، الأسطوانات، الجزء الخلفي
			✓		زيت هيدروليكي قابل للتحلل البيولوجي
			✓		نظام تغيير زيت عالي السرعة
			✓		وصول للكابينة من الخلف
			✓		صندوق أدوات
			✓		حواجز العجلات
			✓		نظام توجيه ثانوي، كهربائي**

* غير متاح في بعض اللغات

** قياسي عند التوصية بذلك

*** غير متوافق مع ترتيبات السير على الطرق الممهدة

972

ماكينة مناولة النفايات والخردة



تتميز مجموعة ماكينة مناولة النفايات والخردة في اللودر بعجل 972 Cat® بوجود الواقيات والدعم الضروري للعمل في محطات نقل النفايات، ومستودعات إعادة التدوير وساحات الخردة ومواقع الهدم.

موثوقية مؤكدة

- يتميز المحرك Cat C9.3B بزيادة كثافة قدرته العالية، كما أنه مزود بمجموعة مؤكدة الكفاءة من المكونات الإلكترونية، وأنظمة الوقود، والهواء.
- يتميز بمضخة تحضير ووقود كهربائية، وفاصل ووقود وماء، وفلتر ووقود ثانوي.
- العمليات الدقيقة للتحقق من تصميم المكونات والماكينة تؤدي إلى تحقيق مستويات لا مثيل لها من الموثوقية وزيادة وقت التشغيل.

المتانة

- تضيف مجموعة ماكينة مناولة النفايات والخردة واقيات فولاذية إضافية في جميع أنحاء الماكينة لحماية استثمارك ولإبقاء المخلفات بعيدًا عن صمام العدة وحجرات المحرك.
- تصمد الدرجات السفلية لكابل فولاذ الخدمة الشاقة في أصعب الظروف.
- ناقل حركة الخدمة الشاقة والمحاور مصممة للتعامل مع تطبيقات النفايات والخردة.
- يحتوي ناقل الحركة الأوتوماتيكي كوكبي الدوران (4F/4R) على مكونات متينة تدوم طويلاً.

إنتاجية فائقة وكفاءة عالية لاستهلاك الوقود

- توفر وصلة الرفع العالي الاختيارية خلوص تفرغ إضافي.
- تتوفر مكونات هيدروليكية اختيارية للصمامين الثالث والرابع ليتم استخدامها مع أدوات العمل التي تتطلب وظائف إضافية.
- تحافظ المروحة الاختيارية متغيرة الخطوات وقلوب التبريد الاختيارية المخصصة للتطبيقات التي يكثر فيها الحطام على القلوب خالية من الحطام.
- يزيد ناقل حركة نقل القدرة مع القابض القفلي من كفاءة الوقود ويحقق الأداء الأمثل في الوقت نفسه.
- قابض فردي وتبديل من القفل إلى القفل لزيادة التسارع والسرعة على المنحدرات.
- يعمل نظام الإيقاف التلقائي لتباطؤ المحرك على تقليل وقت التباطؤ، وساعات التشغيل الإجمالية، واستهلاك الوقود.
- يوفر المحرك ومجموعة نقل الحركة والأنظمة الهيدروليكية المتكاملة بشكل كبير إنتاجية وكفاءة في استهلاك الوقود لا مثيل لهما.

خصائص الأمان

- تعزز كاميرا الرؤية الخلفية من الرؤية خلف الماكينة لمساعدتك على العمل بأمان وثقة.
- يساعد نظام الرؤية متعدد العروض (٣٦٠ درجة) المشغل في مراقبة الأشياء المحيطة بالماكينة طوال الوقت.
- تعزز تقنية رادار Cat Detect الاختيارية الوعي من خلال مراقبة بيئة العمل وتحذير المشغلين من المخاطر.
- الوصول إلى الكابينة عبر باب واسع، وخاصة اختيارية لفتح الأبواب عن بعد، والسلم الذي يشبه الدرج كلها عناصر تزيد مستوى الأمان.
- يعمل الزجاج الأمامي من الأرضية إلى السقف، إلى جانب المرايا الكبيرة التي تتضمن مرايا موضعية مدمجة، وكاميرا الرؤية الخلفية على تحقيق مستوى من الرؤية في جميع الاتجاهات يعد الأفضل على مستوى الصناعة.

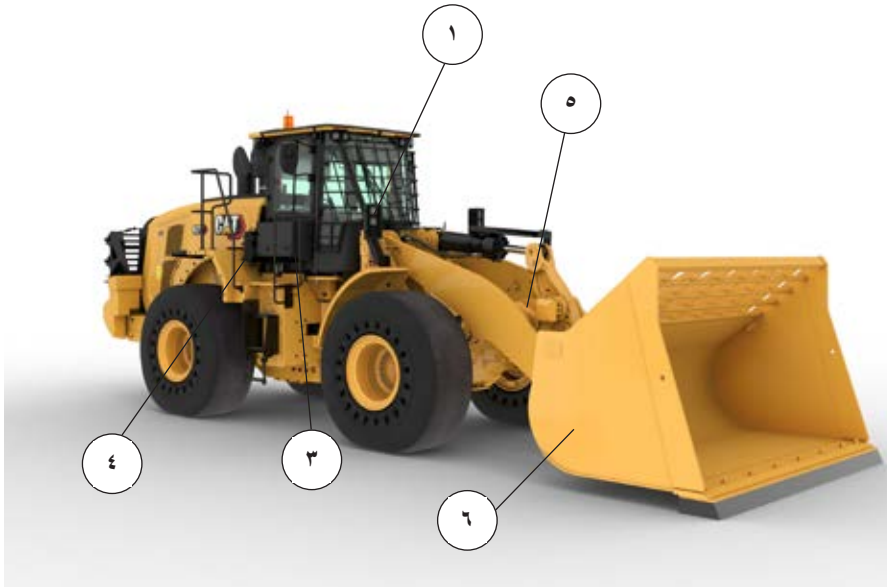
تقليل أوقات الصيانة والتكاليف

- تقلل الفواصل الزمنية الممتدة لتغيير الفلتر والزيت من تكاليف الصيانة بنسبة تصل إلى ٢٠٪.
- يحسن المنظف الأولي لهواء المحرك التوربيني الاختياري عمر فلتر الهواء.
- يمكن من خلال استكشاف الأعطال وإصلاحها عن بُعد توصيل الماكينة بقسم الخدمة لدى الوكيل للمساعدة في تشخيص المشكلات بسرعة كي تتمكن من استئناف العمل سريعاً.
- تعمل خدمة التحديث عن بُعد في نطاق جدولك الزمني لضمان تحديث البرامج بالماكينة لتحقيق الأداء الأفضل.
- يساعدك تطبيق Cat App على إدارة مواقع أسطول المعدات، وساعات التشغيل، والجداول الزمنية للصيانة؛ كما ينبهك بخصوص الصيانة اللازمة ويتيح لك طلب الخدمة من وكيل Cat المحلي.
- غطاء المحرك أحادي القطعة القابل للإمالة يتيح الوصول إلى المكونات بسرعة وسهولة.

يمكنك العمل بمنتهى الراحة بفضل الكابينة الجديدة تمامًا

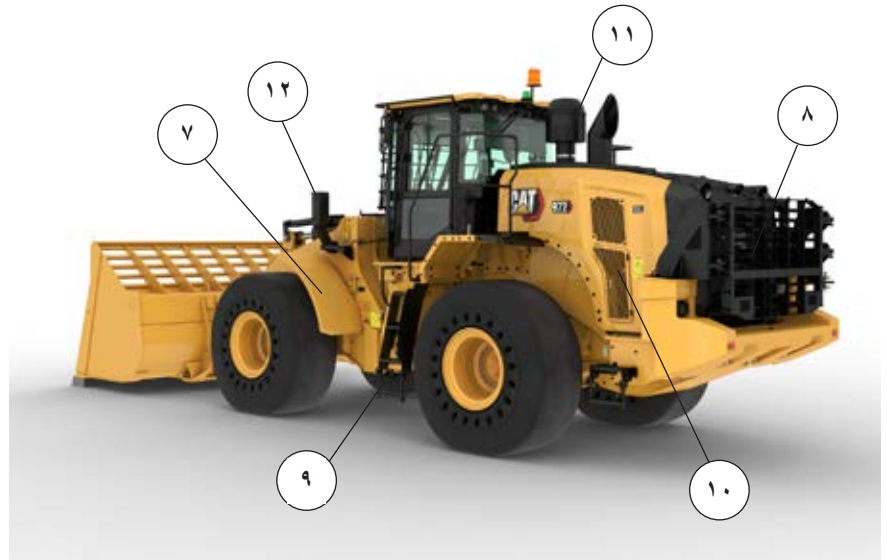
- يقلل فلتر إزالة الكربون من هواء الكابينة الروائح الكريهة.
- يقوم المنظف الأولي لهواء الكابينة الذي يتم تشغيله كهربائياً بفترة الهواء القادم ويساعد في ضغط هواء الكابينة.
- مقعد وتعليق من الجيل التالي، يمكن ضبطهما بسهولة لزيادة راحة المشغل. يأتي في ثلاثة مستويات من التجهيزات ويمكن تجهيزه بأحزمة رباعية النقاط.
- لوحة معلومات جديدة داخل الكابينة وشاشة (شاشات) تعمل باللمس عالية الدقة تتسم بسهولة الاستخدام والبساطة.
- عناصر تخميد الصوت، وموانع التسرب، ووقود الكابينة اللزجة تقلل الضوضاء والاهتزاز لتوفر بيئة عمل أكثر هدوءاً.
- يوفر نظام التوجيه بعضاً تحكّم كهروهيدروليكية مثبتة بالمقعد التحكّم الدقيق ويقفل كثيرًا من إجهاد الذراع، مما يعزز من مستوى الراحة والدقة. تتوفر عجلة توجيه بوحد هيدروميكانيكية أيضاً.

مميزات ماكينة مناولة النفايات والخردة 972

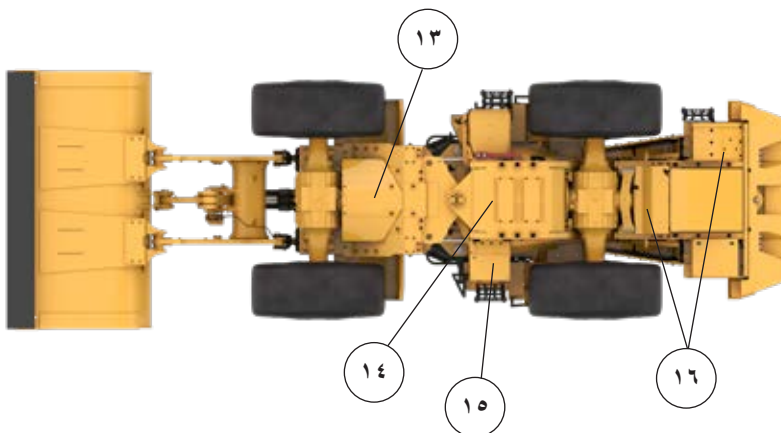


١. وقاء النافذة الاختياري لتوفير مقاومة صدمات للزجاج
 ٢. تشمل واقيات الفولاذ الإضافية علبة المرافق ومجموعة نقل الحركة والإطار الأمامي والوصلة وأسطوانة التوجيه ومركز الخدمة والكابينة والمنصة وغطاء صمام المعدة وأسطوانة الإمالة
 ٣. يزيل فلتر إزالة الكربون من هواء الكابينة الروائح الكريهة
 ٤. يساعد المنظف الأولي لهواء الكابينة الذي يتم تشغيله كهربائيًا في تحسين عمر فلتر الكابينة ويساعد في ضغط هواء الكابينة
 ٥. المكونات الهيدروليكية للصمامين الثالث والرابع المتوفرة للتحكم في مجموعة كبيرة من أدوات العمل
 ٦. مجموعة كبيرة ومتنوعة من أدوات أعمال النفايات والخردة
- Cat من

٧. تساعد رفارف الفولاذ الأمامية الضيقة في إبقاء الزجاج الأمامي نظيفًا وهي مضبوطة للداخل من الحافة الخارجية للإطار لزيادة الحماية.
٨. يحمي الواقي الخلفي الاختياري الشبكة الخلفية ومجموعة التبريد من التصادمات
٩. تصمد الدرجات السفلية لكابل فولاذ الخدمة الشاقة في أصعب الظروف
١٠. تحافظ المروحة الاختيارية متغيرة الخطوات وقلوب التبريد الاختيارية المخصصة للتطبيقات التي يكثر فيها الحطام في إبقاء مجموعة التبريد نظيفة
١١. يساعد منظف هواء المحرك التوربيني الأولي الاختياري المزود بمصفاة لحجز الحطام في زيادة عمر لفتنر هواء المحرك
١٢. تتم حماية المصابيح الأمامية ووضعها بالقرب من الإطار لزيادة الحماية



١٣. يحمي واقي الإطار الأمامي السفلي مكونات مجموعة نقل الحركة الهامة ويحافظ على منع الحطام من دخول حجرة الإطار الأمامي
١٤. يحمي واقي مجموعة نقل الحركة ناقل الحركة ويساعد في إبقاء الحطام خارج حجرة المحرك
١٥. يحمي واقي مركز الخدمة الهيدروليكي السفلي ناقل الحركة ويساعد في إبقاء الحطام خارج مركز الخدمة
١٦. توفر واقيات علبة المرافق الخلفية والمنصة الحماية وتبقى الحطام في الخارج



خيارات الإطار

MAXAM	MICHELIN	BRIDGESTONE	BRAWLER HPS للجر	BRAWLER HPS سلس	ماركة الإطار
26.5R25	26.5R25	26.5R25	26.5R25	26.5R25	مقاس الإطار
L3	L3	L3	غير متاح	غير متاح	نوع المداس
MS302	XHA2	VJT	السحب	ملساء	نمط المداس
**	**	*	غير متاح	غير متاح	قوة الغطاء
٢٩٦٤ مم	٢٩٩٧ مم	٢٩٨٨ مم	٢٩٥٩ مم	٢٩٥٩ مم	الحد الأقصى للعرض فوق الإطارات (فارغة)*
٩ أقدام و ٩ بوصات	٩ أقدام و ١٠ بوصات	٩ أقدام و ١٠ بوصات	٩ أقدام و ٩ بوصات	٩ أقدام و ٩ بوصات	
٢٩٤٢ مم	٣٠٢٠ مم	٣٠١١ مم	٢٩٦٨ مم	٢٩٦٨ مم	العرض فوق الإطارات - الحد الأقصى (محملة)*
٩ أقدام و ٨ بوصات	٩ أقدام و ١١ بوصة	٩ أقدام و ١١ بوصة	٩ أقدام و ٩ بوصات	٩ أقدام و ٩ بوصات	
٢٦- مم	٥٤- مم	٤٠- مم	٣- مم	٠, ١- مم	التغيير في الأبعاد الرأسية (متوسط الأمامية والخلفية)
١- بوصة	٢, ١- بوصة	١, ٦- بوصة	٠, ١- بوصة	٠, ١- بوصة	
١٨- مم	٨- مم	١١- مم	٠ مم	٠ مم	التغيير في الوصول الأفقي
٠, ٧- بوصة	٠, ٣- بوصة	٠, ٤- بوصة	٠ بوصة	٠ بوصة	
٢٧- مم	٥٢ مم	٤٣ مم	٠ مم	٠ مم	التغيير في دائرة الخلوص حتى خارج الإطارات
١- بوصة	٢, ١ بوصة	١, ٧ بوصة	٠ بوصة	٠ بوصة	
٢٧ مم	٥٢- مم	٤٣- مم	٠ مم	٠ مم	التغيير في دائرة الخلوص حتى داخل الإطارات
١ بوصة	٢, ١- بوصة	١, ٧- بوصة	٠ بوصة	٠ بوصة	
٤٣١٦- كجم	٤٤٦٤- كجم	٤٣٠٠- كجم	٢٢٤- كجم	٢٢٤- كجم	التغيير في الوزن التشغيلي (من دون ثقل الموازنة)
٩٥١٧- رطلاً	٩٨٤٣- رطلاً	٩٤٨٢- رطلاً	٤٩٤- رطلاً	٤٩٤- رطلاً	
٢٩٥٦- كجم	٣٠٥٨- كجم	٢٩٤٦- كجم	١٥٣- كجم	١٥٣- كجم	التغيير في حمل القلب الثابت - مستقيم
٦٥١٩- رطل	٦٧٤٣- رطل	٦٤٩٥- رطل	٣٣٨- رطل	٣٣٨- رطل	
٢٦١١- كجم	٢٧٠١- كجم	٢٦٠٢- كجم	١٣٦- كجم	١٣٦- كجم	التغيير في حمل القلب الثابت - مفصلي
٥٧٥٨- رطل	٥٩٥٥- رطل	٥٧٣٦- رطل	٢٩٩- رطل	٢٩٩- رطل	
± ١٣ درجة	± ١٣ درجة	± ١٣ درجة	± ٨ درجات	± ٨ درجات	زاوية تأرجح المحور الخلفي
٥٠٢ مم	٥٠٢ مم	٥٠٢ مم	٣١٠ مم	٣١٠ مم	الحد الأقصى لارتفاع عجلة أحادية وسقوطها
١ قدم و ٨ بوصات	١ قدم و ٨ بوصات	١ قدم و ٨ بوصات	١ قدم و ١ بوصة	١ قدم و ١ بوصة	

*العرض فوق نتوء الإطارات ويشمل زيادة الإطارات.

الوصلة القياسية						الوصلة
الأغراض العامة - مُثَبِّتة بمسامير						نوع الجرافة
الأطراف	الأسنان والمقاطع	حدود قطع مُثَبِّتة بمسامير	الأطراف	الأسنان والمقاطع	حدود قطع مُثَبِّتة بمسامير	نوع الحد
٤,٦٠	٤,٨٠	٤,٨٠	٤,٠٠	٤,٢٠	٤,٢٠	م ٣
٦,٠٠	٦,٢٥	٦,٢٥	٥,٢٥	٥,٥٠	٥,٥٠	ياردة ٣
٥,١٠	٥,٣٠	٥,٣٠	٤,٤٠	٤,٦٠	٤,٦٠	م ٣
٦,٧٥	٧,٠٠	٧,٠٠	٥,٧٥	٦,٠٠	٦,٠٠	ياردة ٣
٣٢٧١	٣٢٧١	٣٢٢٠	٣٢٧١	٣٢٧١	٣٢٢٠	م
"٨١٠	"٨١٠	١٠ أقدام و٦ بوصات	"٨١٠	"٨١٠	١٠ أقدام و٦ بوصات	قدم/بوصة
٣٠٣٦	٣٠٣٦	٣١٩١	٣١٠٨	٣١٠٨	٣٢٦٢	م
٩ أقدام و١١ بوصة	٩ أقدام و١١ بوصة	١٠ أقدام و٥ بوصات	١٠ أقدام و٢ بوصة	١٠ أقدام و٢ بوصة	"٨١٠	قدم/بوصة
١٥٠١	١٥٠١	١٣٦٥	١٤٤٣	١٤٤٣	١٣٠٥	م
٤ أقدام و١١ بوصة	٤ أقدام و١١ بوصة	٤ أقدام و٥ بوصات	٤ أقدام و٨ بوصات	٤ أقدام و٨ بوصات	٤ أقدام و٢ بوصة	قدم/بوصة
٣٢٢٧	٣٢٢٧	٣٠٢٢	٣١٣٣	٣١٣٣	٢٩٢٨	م
"٧١٠	"٧١٠	٩ أقدام و١٠ بوصات	١٠ أقدام و٣ بوصات	١٠ أقدام و٣ بوصات	٩ أقدام و٧ بوصات	قدم/بوصة
٣٦	٦٦	٦٦	٣٦	٦٦	٦٦	م
١,٤ بوصة	٢,٦ بوصة	٢,٦ بوصة	١,٤ بوصة	٢,٦ بوصة	٢,٦ بوصة	بوصة
٩١٩١	٩١٩١	٨٩٦٧	٩٠٩٧	٩٠٩٧	٨٨٧٣	م
٣٠ قدمًا و٢ بوصة	٣٠ قدمًا و٢ بوصة	٢٩ قدمًا و٦ بوصات	٢٩ قدمًا، و١١ بوصة	٢٩ قدمًا، و١١ بوصة	٢٩ قدمًا، و٢ بوصة	قدم/بوصة
٦٠٦٨	٦٠٦٨	٦٠٦٨	٥٩٧٤	٥٩٧٤	٥٩٧٤	م
١٩ قدمًا و١١ بوصة	١٩ قدمًا و١١ بوصة	١٩ قدمًا و١١ بوصة	١٩ قدمًا و٨ بوصات	١٩ قدمًا و٨ بوصات	١٩ قدمًا و٨ بوصات	قدم/بوصة
٧٦٩٧	٧٦٩٧	٧٦٠٨	٧٦٧٢	٧٦٧٢	٧٥٨٣	م
٢٥ قدمًا و٤ بوصات	٢٥ قدمًا و٤ بوصات	٢٥ قدمًا و٠ بوصة	٢٥ قدمًا و٣ بوصات	٢٥ قدمًا و٣ بوصات	٢٤ قدمًا و١١ بوصة	قدم/بوصة
٢٠٨٩٨	١٨٦٣١	١٨٨١٧	١٨٩٧٤	١٨٧٢١	١٨٩٠٥	كجم
٤٦٠٧٩	٤١٠٨١	٤١٤٩١	٤١٨٣٨	٤١٢٨٠	٤١٦٨٥	رطل
٢٢٥٩٠	١٩٩٢٠	٢٠١٠٨	٢٠٢٥١	١٩٩٩٤	٢٠١٨٠	كجم
٤٩٧٨٨	٤٣٩٠٣	٤٤٣١٨	٤٤٦٣٣	٤٤٠٦٨	٤٤٤٧٧	رطل
١٨٩٨٧	١٦٩٢٦	١٧١١١	١٧٢٥٢	١٧٠١٠	١٧١٩٤	كجم
٤١٨٦٧	٣٧٣٢١	٣٧٧٣٠	٣٨٠٤٠	٣٧٥٠٨	٣٧٩١٣	رطل
٢٠٦٦٩	١٨٢١٧	١٨٤٠٥	١٨٥٣٠	١٨٢٨٧	١٨٤٧٢	كجم
٤٥٥٥٤	٤٠١٥١	٤٠٥٦٦	٤٠٨٤١	٤٠٣٠٤	٤٠٧١٤	رطل
٢٠٧	١٩٤	١٩٦	٢٢٣	٢٠٨	٢٠٩	كيلونيوتن
٤٦٦٣٧	٤٣٧٥٠	٤٤٠٤٤	٥٠١١٩	٤٦٨٦٢	٤٧١٥٥	رطل من القوة
٢٨٤٦٢	٢٨٦٢٦	٢٨٤٨٨	٢٨٤٧٤	٢٨٦٣٧	٢٨٤٩٩	كجم
٦٢٧٣٠	٦٣٠٩٠	٦٢٧٨٦	٦٢٧٥٦	٦٣١١٥	٦٢٨١٢	رطل

*تستند أحمال القلب الثابتة والأوزان التشغيلية الموضحة إلى مواصفات الماكينة المزودة بإطارات Brawler 26,5X25 Smooth الصلبة، والسوائل الكاملة، والمشغل، والمنظف الأولي للماكينة، ونقل الموازنة المُصنَّع مع الوافي الخلفي (١٣٠٠ كجم)، وزجاج النافذة المسطح مع الوافي الأمامي، والمجموعة الصناعية، والتحكم في القيادة، وبدء التشغيل القياسي، والرفارف الضيقة، والمنظف الأولي للمحرك التوربيني، ونظام Product Link، ومحاور النقل التفاضلي التلقائي (الأمامية/الخلفية)، وواقي مجموعة نقل الحركة، والتوجيه القياسي، وكنم الصوت الصناعي، والمروحة متغيرة الخطوات. † يظهر الرسم التوضيحي بمخططات الأبعاد.

(S) تم قياسها على مسافة ١٠٠ مم (٤ بوصات) خلف طرف حد القطع مع استخدام مسمار مفصلة الجرافة كنقطة محور ارتكاز وفقًا للمعيار ISO 14397-2:2007. (مع انحراف الإطارات) التوافق التام مع معايير ISO 14397-1:2007 الأجزاء من ١ إلى ٦، والتي تتطلب التحقق بنسبة ٢٪ بين الحسابات والاختبارات. (دون انحراف الإطارات) التوافق مع معايير ISO 14397-1:2007 الأجزاء من ١ إلى ٥. تتوفر جرافات أخرى وتختلف العروض حسب المنطقة. اتصل بوكيل Cat المحلي لمزيد من التفاصيل.

الوصلة القياسية							الوصلة
الأغراض العامة - مثبتة بمسامير							نوع الجرافة
حدود قطع مثبتة بمسامير			حدود قطع مثبتة بمسامير			نوع الحد	
الأطراف	الأسنان والمقاطع	الأسنان والمقاطع	الأطراف	الأسنان والمقاطع	الأسنان والمقاطع	نوع الحد	
٤,٨٠	٥,٠٠	٥,٠٠	٤,٤٠	٤,٦٠	٤,٦٠	م ^٢	
٦,٢٥	٦,٥٠	٦,٥٠	٥,٧٥	٦,٠٠	٦,٠٠	ياردة ^٢	
٥,٣٠	٥,٥٠	٥,٥٠	٤,٨٠	٥,١٠	٥,١٠	م ^٢	
٧,٠٠	٧,٢٥	٧,٢٥	٦,٢٥	٦,٧٥	٦,٧٥	ياردة ^٢	
٣٢٧١	٣٢٧١	٣٢٢٠	٣٢٧١	٣٢٧١	٣٢٢٠	م	
"٨١٠	"٨١٠	١٠ أقدام و٦ بوصات	"٨١٠	"٨١٠	١٠ أقدام و٦ بوصات	م	
٣٠١٩	٣٠١٩	٣١٧٤	٣٠٧٠	٣٠٧٠	٣٢٢٤	م	
٩ أقدام و١٠ بوصات	٩ أقدام و١٠ بوصات	١٠ أقدام و٤ بوصات	"١٠	"١٠	١٠ أقدام و٦ بوصات	م	
١٥١٦	١٥١٦	١٣٨٠	١٤٧٣	١٤٧٣	١٣٣٦	م	
٤ أقدام و١١ بوصة	٤ أقدام و١١ بوصة	٤ أقدام و٦ بوصات	٤ أقدام و٩ بوصات	٤ أقدام و٩ بوصات	٤ أقدام و٤ بوصات	م	
٣٢٥٠	٣٢٥٠	٣٠٤٥	٣١٨٢	٣١٨٢	٢٩٧٧	م	
"٧١٠	"٧١٠	٩ أقدام و١١ بوصة	١٠ أقدام و٥ بوصات	١٠ أقدام و٦ بوصات	٩ أقدام و٩ بوصات	م	
٣٦	٦٦	٦٦	٣٦	٦٦	٦٦	م	
١,٤ بوصة	٢,٦ بوصة	٢,٦ بوصة	١,٤ بوصة	٢,٦ بوصة	٢,٦ بوصة	م	
٩٢١٤	٩٢١٤	٨٩٩٠	٩١٤٦	٩١٤٦	٨٩٢٢	م	
٣٠ قدمًا و٣ بوصات	٣٠ قدمًا و٣ بوصات	٢٩ قدمًا و٦ بوصات	٣٠ قدمًا و١ بوصة	٣٠ قدمًا و١ بوصة	٢٩ قدمًا و٤ بوصات	م	
٦٣٢١	٦٣٢١	٦٣٢١	٦٢٣٢	٦٢٣٢	٦٢٣٢	م	
"٩٢٠	"٩٢٠	"٩٢٠	٢٠ قدمًا و٦ بوصات	٢٠ قدمًا و٦ بوصات	٢٠ قدمًا و٦ بوصات	م	
٧٧٠٤	٧٧٠٤	٧٦١٥	٧٦٨٥	٧٦٨٥	٧٥٩٦	م	
٢٥ قدمًا و٤ بوصات	٢٥ قدمًا و٤ بوصات	٢٥ قدمًا و١ بوصة	٢٥ قدمًا و٣ بوصات	٢٥ قدمًا و٣ بوصات	٢٥ قدمًا و١ بوصة	م	
١٨٩٦٩	١٨٧٢٩	١٨٩١٦	١٨٨٦٧	١٨٦٠٧	١٨٧٩٢	كجم	
٤١٨٢٦	٤١٢٩٨	٤١٧١٠	٤١٦٠١	٤١٠٢٩	٤١٤٣٦	رطل	
٢٠٢٦١	٢٠٠٢٠	٢٠٢٠٩	٢٠١٥٢	١٩٨٩٠	٢٠٠٧٧	كجم	
٤٤٦٥٦	٤٤١٢٤	٤٤٥٤١	٤٤٤١٥	٤٣٨٣٨	٤٤٢٥٠	رطل	
١٧٢٥١	١٧٠٢٤	١٧٢١٠	١٧١٤٦	١٦٩٠٠	١٧٠٨٤	كجم	
٣٨٠٣٩	٣٧٥٣٨	٣٧٩٤٩	٣٧٨٠٧	٣٧٢٦٤	٣٧٦٧١	رطل	
١٨٥٤٥	١٨٣١٧	١٨٥٠٦	١٨٤٣٣	١٨١٨٦	١٨٣٧٢	كجم	
٤٠٨٧٤	٤٠٣٧١	٤٠٧٨٧	٤٠٦٢٧	٤٠٠٨٢	٤٠٤٩٤	رطل	
٢١٠	١٩٧	١٩٨	٢١٤	٢٠٠	٢٠٢	كيلونيوتن	
٤٧١٨٨	٤٤٣٠٩	٤٤٦٠٣	٤٨٢٠٩	٤٥١٥٦	٤٥٤٥٠	رطل من القوة	
٢٨٥٧٥	٢٨٧٣٩	٢٨٦٠١	٢٨٥٣٤	٢٨٦٩٨	٢٨٥٦٠	كجم	
٦٢٩٧٩	٦٣٣٣٩	٦٣٠٣٥	٦٢٨٨٩	٦٣٢٤٩	٦٢٩٤٥	رطل	

*تستند أحمال القلب الثابتة والأوزان التشغيلية الموضحة إلى مواصفات الماكينة المزودة بإطارات Brawler 26,5X25 Smooth الصلبة، والسوائل الكاملة، والمشغل، والمنظف الأولي للكبينة، ونقل الموازنة المُصنَّع مع الواقي الخلفي (١٣٠٠ كجم)، وزجاج النافذة المسطح مع الواقي الأمامي، والمجموعة الصناعية، والتحكم في القيادة، وبدء التشغيل القياسي، والرفارف الضيقة، والمنظف الأولي للمحرك التوربيني، ونظام Product Link، ومحاور النقل التفاضلي التلقائي (الأمامية/الخلفية)، وواقي مجموعة نقل الحركة، والتوجيه القياسي، وكتم الصوت الصناعي، والمروحة متغيرة الخطوات. † يظهر الرسم التوضيحي بمخططات الأبعاد.

(S) تم قياسها على مسافة ١٠٠ مم (٤ بوصات) خلف طرف حد القطع مع استخدام مسمار مفصلة الجرافة كنقطة محور ارتكاز وفقًا للمعيار ISO 14397-2:2007.

(مع انحراف الإطار) التوافق التام مع معايير ISO 14397-1:2007 الأجزاء من ١ إلى ٦، والتي تتطلب التحقق بنسبة ٢٪ بين الحسابات والاختبارات.

(دون انحراف الإطار) التوافق مع معايير ISO 14397-1:2007 الأجزاء من ١ إلى ٥.

تتوفر جرافات أخرى وتختلف العروض حسب المنطقة. اتصل بوكيل Cat المحلي لمزيد من التفاصيل.

الوصلة القياسية						الوصلة
الأغراض العامة – خطافية – Fusion			الأغراض العامة - مُثَبِّتة بمسامير			نوع الجرافة
الأطراف	الأسنان والمقاطع	حدود قطع مُثَبِّتة بمسامير	الأطراف	الأسنان والمقاطع	حدود قطع مُثَبِّتة بمسامير	نوع الحد
٤,٠٠	٤,٢٠	٤,٢٠	٤,٢٠	٤,٤٠	٤,٤٠	م ٢
٥,٢٥	٥,٥٠	٥,٥٠	٥,٥٠	٥,٧٥	٥,٧٥	ياردة ٢
٤,٤٠	٤,٦٠	٤,٦٠	٤,٦٠	٤,٨٠	٤,٨٠	م ٣
٥,٧٥	٦,٠٠	٦,٠٠	٦,٠٠	٦,٢٥	٦,٢٥	ياردة ٣
٣٢٧١	٣٢٧١	٣٢٢٠	٣٢٧١	٣٢٧١	٣٢٢٠	م م
"٨١٠	"٨١٠	١٠ أقدام و ٦ بوصات	"٨١٠	"٨١٠	١٠ أقدام و ٦ بوصات	قدم/بوصة
٣٠٧٨	٣٠٧٨	٣٢٣٢	٣١١٣	٣١١٣	٣٢٦٦	م م
بوصة ١٠ أقدام و ١ بوصة	بوصة ١٠ أقدام و ١ بوصة	"٧١٠	بوصة ١٠ أقدام و ٢ بوصة	بوصة ١٠ أقدام و ٢ بوصة	"٨١٠	قدم/بوصة
١٤٧٧	١٤٧٧	١٣٤٠	١٤٣٨	١٤٣٨	١٣٠٠	م م
بوصات ٤ أقدام و ١٠ بوصات	بوصات ٤ أقدام و ١٠ بوصات	بوصات ٤ أقدام و ٤ بوصات	بوصات ٤ أقدام و ٨ بوصات	بوصات ٤ أقدام و ٨ بوصات	بوصات ٤ أقدام و ٢ بوصات	قدم/بوصة
٣١٧٨	٣١٧٨	٢٩٧٣	٣١٢٦	٣١٢٦	٢٩٢١	م م
بوصات ١٠ أقدام و ٥ بوصات	بوصات ١٠ أقدام و ٥ بوصات	بوصات ٩ أقدام و ٩ بوصات	بوصات ١٠ أقدام و ٣ بوصات	بوصات ١٠ أقدام و ٣ بوصات	بوصات ٩ أقدام و ٧ بوصات	قدم/بوصة
٣٦	٦٦	٦٦	٣٦	٦٦	٦٦	م م
بوصة ١,٤	بوصة ٢,٦	بوصة ٢,٦	بوصة ١,٤	بوصة ٢,٦	بوصة ٢,٦	بوصة
٩١٤٣	٩١٤٣	٨٩١٨	٩٠٩٠	٩٠٩٠	٨٨٦٦	م م
بوصة ٣٠ قنما و ٠ بوصة	بوصة ٣٠ قنما و ٠ بوصة	بوصات ٢٩ قنما و ٤ بوصات	بوصات ٢٩ قنما و ١٠ بوصات	بوصات ٢٩ قنما و ١٠ بوصات	بوصة ٢٩ قنما و ٢ بوصة	قدم/بوصة
٦٠٧٣	٦٠٧٣	٦٠٧٣	٦٢٦٧	٦٢٦٧	٦٢٦٧	م م
بوصة ٢٠ قنما و ٠ بوصة	بوصة ٢٠ قنما و ٠ بوصة	بوصة ٢٠ قنما و ٠ بوصة	بوصات ٢٠ قنما و ٧ بوصات	بوصات ٢٠ قنما و ٧ بوصات	بوصات ٢٠ قنما و ٧ بوصات	قدم/بوصة
٧٧٠٥	٧٧٠٥	٧٦١٢	٧٦٧٠	٧٦٧٠	٧٥٨١	م م
بوصات ٢٥ قنما و ٤ بوصات	بوصات ٢٥ قنما و ٤ بوصات	بوصة ٢٥ قنما و ٠ بوصة	بوصة ٢٥ قنما و ٢ بوصة	بوصة ٢٥ قنما و ٢ بوصة	بوصة ٢٤ قنما و ١١ بوصة	قدم/بوصة
١٨٥٦٤	١٨٢٠٧	١٨٣٩٠	١٩٠٢١	١٨٧٦٩	١٨٩٥٣	كجم
٤٠٩٣٣	٤٠١٤٧	٤٠٥٥٠	٤١٩٤١	٤١٣٨٦	٤١٧٩١	رطل
١٩٨٤٠	١٩٤٦٩	١٩٦٥٤	٢٠٣١٠	٢٠٠٥٥	٢٠٢٤١	كجم
٤٣٧٢٨	٤٢٩١٠	٤٣٣١٩	٤٤٧٦٣	٤٤٢٠١	٤٤٦١١	رطل
١٦٨٥٧	١٦٥١٣	١٦٦٩٧	١٧٢٩٣	١٧٠٥٤	١٧٢٣٨	كجم
٣٧١٧٠	٣٦٤١٢	٣٦٨١٦	٣٨١٣٠	٣٧٦٠٣	٣٨٠٠٩	رطل
١٨١٣٦	١٧٧٧٩	١٧٩٦٤	١٨٥٨٣	١٨٣٤٢	١٨٥٢٨	كجم
٣٩٩٧٣	٣٩١٨٤	٣٩٥٩٣	٤٠٩٥٩	٤٠٤٢٦	٤٠٨٣٦	رطل
٢١٥	٢٠١	٢٠٢	٢٢٤	٢٠٩	٢١٠	كيلونيوتن
٤٨٣٥٦	٤٥٢٨٩	٤٥٥٨٢	٥٠٣٧٨	٤٧٠٩٢	٤٧٣٨٥	رطل من القوة
٢٨٨٤٨	٢٩٠١١	٢٨٨٧٤	٢٨٤٧٩	٢٨٦٤٣	٢٨٥٠٥	كجم
٦٣٥٨١	٦٣٩٤١	٦٣٦٣٧	٦٢٧٦٨	٦٣١٢٨	٦٢٨٢٤	رطل

*تستند أحمال القلب الثابتة والأوزان التشغيلية الموضحة إلى مواصفات الماكينة المزودة بإطارات Brawler 26,5X25 Smooth الصلبة، والسوائل الكاملة، والمشغل، والمنظف الأولي للكبينة، ونقل الموازنة المُصنَّع مع الواقي الخلفي (١٣٠٠ كجم)، وزجاج النافذة المسطح مع الواقي الأمامي، والمجموعة الصناعية، والتحكم في القيادة، وبدء التشغيل القياسي، والرفارف الضيقة، والمنظف الأولي للمحرك التوربيني، ونظام Product Link، ومحاور النقل التفاضلي التلقائي (الأمامية/الخلفية)، وواقي مجموعة نقل الحركة، والتوجيه القياسي، وكتم الصوت الصناعي، والمروحة متغيرة الخطوات. † يظهر الرسم التوضيحي بمخططات الأبعاد.

(S) تم قياسها على مسافة ١٠٠ مم (٤ بوصات) خلف طرف حد القطع مع استخدام مسمار مفصلة الجرافة كنقطة محور ارتكاز وفقاً للمعيار ISO 14397-2:2007.

(مع انحراف الإطار) التوافق التام مع معايير ISO 14397-1:2007 الأجزاء من ١ إلى ٦، والتي تتطلب التحقق بنسبة ٢٪ بين الحسابات والاختبارات.

(دون انحراف الإطار) التوافق مع معايير ISO 14397-1:2007 الأجزاء من ١ إلى ٥.

تتوفر جرافات أخرى وتختلف العروض حسب المنطقة. اتصل بوكيل Cat المحلي لمزيد من التفاصيل.

الوصلة القياسية						الوصلة
الأغراض العامة – خطافية – Fusion						نوع الجرافة
نوع الحد	حدود قطع مثبتة بمسامير	الأسنان والمقاطع	الأطراف	حدود قطع مثبتة بمسامير	الأسنان والمقاطع	نوع الحد
السعة - مقدره	م ^٢	٤,٦٠	٤,٦٠	٤,٦٠	٤,٦٠	٤,٦٠
	ياردة ^٢	٦,٠٠	٥,٧٥	٦,٠٠	٦,٠٠	٦,٠٠
السعة - المقدره عند عامل تعبئة بنسبة ١١٠٪	م ^٢	٥,١٠	٤,٨٠	٥,١٠	٥,١٠	٥,١٠
	ياردة ^٢	٦,٧٥	٦,٢٥	٦,٧٥	٦,٧٥	٦,٧٥
العرض	م	٣٢٢٠	٣٢٧١	٣٢٢٠	٣٢٧١	٣٢٧١
	قدم/بوصة	١٠ أقدام و ٦ بوصات	٨'١٠"	١٠ أقدام و ٦ بوصات	٨'١٠"	٨'١٠"
١٦ † خلوص التفريغ عند الحد الأقصى للرفع والتفريغ بزاوية ٤٥ درجة	م	٣١٩٤	٣٠٤٠	٣١٩٤	٣٠٤٠	٣٠١٢
	قدم/بوصة	١٠ أقدام و ٥ بوصات	٩ أقدام و ١١ بوصة	١٠ أقدام و ٥ بوصات	٩ أقدام و ١١ بوصة	٩ أقدام و ١٠ بوصات
١٧ † الوصول عند الحد الأقصى للرفع والتفريغ بزاوية ٤٥ درجة	م	١٣٧٠	١٥٠٨	١٣٧٠	١٥٠٨	١٥٢٨
	قدم/بوصة	٤ أقدام و ٥ بوصات	٤ أقدام و ١١ بوصة	٤ أقدام و ٥ بوصات	٤ أقدام و ١١ بوصة	٥ أقدام و ٥ بوصات
الوصول عند استواء ذراع الرفع واستواء الجرافة	م	٣٠٢٣	٣٢٢٨	٣٠٢٣	٣٢٢٨	٣٢٦٣
	قدم/بوصة	٩ أقدام و ١١ بوصة	٧'١٠"	٩ أقدام و ١١ بوصة	٧'١٠"	٨'١٠"
أ † عمق الحفر	م	٦٦	٦٦	٦٦	٦٦	٦٦
	بوصة	٢,٦ بوصة	٢,٦ بوصة	٢,٦ بوصة	٢,٦ بوصة	٢,٦ بوصة
١٢ † الطول الإجمالي	م	٨٩٦٨	٩١٩٢	٨٩٦٨	٩١٩٢	٩٢٢٧
	قدم/بوصة	٢٩ قدمًا و ٦ بوصات	٣٠ قدمًا و ٢ بوصة	٢٩ قدمًا و ٦ بوصات	٣٠ قدمًا و ٢ بوصة	٣٠ قدمًا و ٤ بوصات
ب † إجمالي الارتفاع مع وجود الجرافة عند الحد الأقصى للرفع	م	٦٢٤٨	٦٢٤٨	٦٢٤٨	٦٢٤٨	٦٣٠٧
	قدم/بوصة	٢٠ قدمًا و ٦ بوصات	٢٠ قدمًا و ٦ بوصات	٢٠ قدمًا و ٦ بوصات	٢٠ قدمًا و ٦ بوصات	٢٠ قدمًا و ٧ بوصات
نصف قطر دائرة خلوص اللودر مع وجود الجرافة عند موضع الحمل	م	٧٦٢٦	٧٧٢٠	٧٦٢٦	٧٧٢٠	٧٧٣٠
	قدم/بوصة	٢٥ قدمًا و ١ بوصة	٢٥ قدمًا و ٤ بوصات	٢٥ قدمًا و ١ بوصة	٢٥ قدمًا و ٤ بوصات	٢٥ قدمًا و ٥ بوصات
حمل القلب الثابت، مستقيم (مع انحراف الإطار)	كجم	١٨٢٤٢	١٨٠٥٧	١٨٢٤٢	١٨٠٥٧	١٨٤٠٣
	رطل	٤٠٢٢٣	٣٩٨١٦	٤٠٢٢٣	٣٩٨١٦	٤٠٥٧٩
حمل القلب الثابت، مستقيم (دون انحراف الإطار)	كجم	١٩٥١٥	١٩٣٢٩	١٩٥١٥	١٩٣٢٩	١٩٦٩٥
	رطل	٤٣٠١٢	٤٢٦٠١	٤٣٠١٢	٤٢٦٠١	٤٣٤٠٩
حمل القلب الثابت، مفصلي (مع انحراف الإطار)	كجم	١٦٥٥١	١٦٣٦٦	١٦٥٥١	١٦٣٦٦	١٦٧٠٠
	رطل	٣٦٤٩٤	٣٦٠٨٨	٣٦٤٩٤	٣٦٠٨٨	٣٦٨٢٤
حمل القلب الثابت، مفصلي (دون انحراف الإطار)	كجم	١٧٨٢٧	١٧٦٤١	١٧٨٢٧	١٧٦٤١	١٧٩٩٥
	رطل	٣٩٢٩١	٣٨٨٨٠	٣٩٢٩١	٣٨٨٨٠	٣٩٦٦١
قوة مقاومة اللف والرفع (S)	كيلونيوتن	١٩٥	١٩٤	١٩٥	١٩٤	٢٠١
	رطل من القوة	٤٣٩٠٩	٤٣٦١٥	٤٣٩٠٩	٤٣٦١٥	٤٥٣٣١
الوزن أثناء التشغيل*	كجم	٢٨٩٧٤	٢٩١١٢	٢٨٩٧٤	٢٩١١٢	٢٨٩٤٤
	رطل	٦٣٨٥٨	٦٤١٦٢	٦٣٨٥٨	٦٤١٦٢	٦٣٧٩٢

*تستند أحمال القلب الثابتة والأوزان التشغيلية الموضحة إلى مواصفات الماكينة المزودة بإطارات Brawler 26,5X25 Smooth الصلبة، والسوائل الكاملة، والمشغل، والمنظف الأولي للماكينة، وتغل الموازنة المُصنَّع مع الواقي الخلفي (١٣٠٠ كجم)، وزجاج النافذة المسطح مع الواقي الأمامي، والمجموعة الصناعية، والتحكم في القيادة، وبدء التشغيل القياسي، والرفارف الضيقة، والمنظف الأولي للمحرك التوربيني، ونظام Product Link، ومحاور النقل التفاضلي التلقائي (الأمامية/الخلفية)، وواقي مجموعة نقل الحركة، والتوجيه القياسي، وكتم الصوت الصناعي، والمروحة متغيرة الخطوات. † يظهر الرسم التوضيحي بمخططات الأبعاد.

(S) تم قياسها على مسافة ١٠٠ مم (٤ بوصات) خلف طرف حد القطع مع استخدام مسمار مفصلة الجرافة كنقطة محور ارتكاز وفقًا للمعيار ISO 14397-2:2007.

(مع انحراف الإطار) التوافق التام مع معايير ISO 14397-1:2007 الأجزاء من ١ إلى ٦، والتي تتطلب التحقق بنسبة ٢٪ بين الحسابات والاختبارات.

(دون انحراف الإطار) التوافق مع معايير ISO 14397-1:2007 الأجزاء من ١ إلى ٥.

تتوفر جرافات أخرى وتختلف العروض حسب المنطقة. اتصل بوكيل Cat المحلي لمزيد من التفاصيل.

الوصلة القياسية						الوصلة
الأغراض العامة – خطافية – Fusion						نوع الجرافة
الأطراف	الأسنان والمقاطع	حدود قطع مُثَبِّتة بمسامير	الأطراف	الأسنان والمقاطع	حدود قطع مُثَبِّتة بمسامير	نوع الحد
٤,٢٠	٤,٤٠	٤,٤٠	٤,٨٠	٥,٠٠	٥,٠٠	م ٢
٥,٥٠	٥,٧٥	٥,٧٥	٦,٢٥	٦,٥٠	٦,٥٠	ياردة ٢
٤,٦٠	٤,٨٠	٤,٨٠	٥,٣٠	٥,٥٠	٥,٥٠	م ٣
٦,٠٠	٦,٢٥	٦,٢٥	٧,٠٠	٧,٢٥	٧,٢٥	ياردة ٣
٣٢٧١	٣٢٧١	٣٢٢٠	٣٢٧١	٣٢٧١	٣٢٢٠	م
"٨١٠	"٨١٠	١٠ أقدام و ٦ بوصات	"٨١٠	"٨١٠	١٠ أقدام و ٦ بوصات	قدم/بوصة
٣٠٨٤	٣٠٨٤	٣٢٣٧	٢٩٨٨	٢٩٨٨	٣١٤٣	م
بوصة ١٠ أقدام و ١ بوصة	بوصة ١٠ أقدام و ١ بوصة	"٧١٠	٩ أقدام و ٩ بوصات	٩ أقدام و ٩ بوصات	١٠ أقدام و ٣ بوصات	قدم/بوصة
١٤٧٣	١٤٧٣	١٣٣٥	١٥٤٩	١٥٤٩	١٤١٣	م
بوصات ٤ أقدام و ١٠ بوصات	بوصات ٤ أقدام و ١٠ بوصات	بوصات ٤ أقدام و ٤ بوصات	بوصات ٥ أقدام و ١ بوصة	بوصات ٥ أقدام و ١ بوصة	بوصات ٤ أقدام و ٧ بوصات	قدم/بوصة
٣١٧١	٣١٧١	٢٩٦٦	٣٢٩٥	٣٢٩٥	٣٠٩٠	م
بوصات ١٠ أقدام و ٤ بوصات	بوصات ١٠ أقدام و ٤ بوصات	بوصات ٩ أقدام و ٨ بوصات	بوصات ١٠ أقدام و ٩ بوصات	بوصات ١٠ أقدام و ٩ بوصات	بوصات ١٠ أقدام و ١ بوصة	قدم/بوصة
٣٦	٦٦	٦٦	٣٦	٦٦	٦٦	م
بوصة ١,٤	بوصة ٢,٦	بوصة ٢,٦	بوصة ١,٤	بوصة ٢,٦	بوصة ٢,٦	بوصة
٩١٣٦	٩١٣٦	٨٩١١	٩٢٦٠	٩٢٦٠	٩٠٣٥	م
بوصة ٣٠ قنما و ١ بوصة	بوصة ٣٠ قنما و ١ بوصة	بوصات ٢٩ قنما و ٣ بوصات	بوصات ٣٠ قنما و ٥ بوصات	بوصات ٣٠ قنما و ٥ بوصات	بوصات ٢٩ قنما و ٨ بوصات	قدم/بوصة
٦٢٤٢	٦٢٤٢	٦٢٤٢	٦٣٣٣	٦٣٣٣	٦٣٣٣	م
بوصات ٢٠ قنما و ٦ بوصات	بوصات ٢٠ قنما و ٦ بوصات	بوصات ٢٠ قنما و ٦ بوصات	بوصات ٢٠ قنما و ١٠ بوصات	بوصات ٢٠ قنما و ١٠ بوصات	بوصات ٢٠ قنما و ١٠ بوصات	قدم/بوصة
٧٧٠٣	٧٧٠٣	٧٦١٠	٧٧٤٠	٧٧٤٠	٧٦٤٦	م
بوصات ٢٥ قنما و ٤ بوصات	بوصات ٢٥ قنما و ٤ بوصات	بوصة ٢٥ قنما و ١ بوصة	بوصات ٢٥ قنما و ٥ بوصات	بوصات ٢٥ قنما و ٥ بوصات	بوصات ٢٥ قنما و ٢ بوصة	قدم/بوصة
١٨٥٧٣	١٨٢١١	١٨٣٩٤	١٨٢٨١	١٧٩٢٨	١٨١١٤	كجم
٤٠٩٥٤	٤٠١٥٥	٤٠٥٥٩	٤٠٣١٠	٣٩٥٣١	٣٩٩٤١	رطل
١٩٨٦٢	١٩٤٨٤	١٩٦٧٠	١٩٥٧٦	١٩٢٠٨	١٩٣٩٦	كجم
٤٣٧٧٧	٤٢٩٤٤	٤٣٣٥٣	٤٣١٤٥	٤٢٣٣٥	٤٢٧٥٠	رطل
١٦٨٦٢	١٦٥١٢	١٦٦٩٦	١٦٥٧٩	١٦٢٣٩	١٦٤٢٤	كجم
٣٧١٨٠	٣٦٤١٠	٣٦٨١٤	٣٦٥٥٧	٣٥٨٠٦	٣٦٢١٥	رطل
١٨١٥٣	١٧٧٨٩	١٧٩٧٥	١٧٨٧٦	١٧٥٢١	١٧٧١٠	كجم
٤٠٠١٠	٣٩٢٠٧	٣٩٦١٧	٣٩٤٠٠	٣٨٦١٨	٣٩٠٣٣	رطل
٢١٦	٢٠٢	٢٠٣	١٩٦	١٨٤	١٨٦	كيلونيوتن
٤٨٥٥٤	٤٥٤٦٢	٤٥٧٥٥	٤٤٢٠٨	٤١٥٥٦	٤١٨٥١	رطل من القوة
٢٨٨٩٠	٢٩٠٥٣	٢٨٩١٥	٢٩٠٣٥	٢٩١٩٨	٢٩٠٦٠	كجم
٦٣٦٧٣	٦٤٠٣٣	٦٣٧٢٩	٦٣٩٩٢	٦٤٣٥١	٦٤٠٤٧	رطل

*تستند أحمال القلب الثابتة والأوزان التشغيلية الموضحة إلى مواصفات الماكينة المزودة بإطارات Brawler 26,5X25 Smooth الصلبة، والسوائل الكاملة، والمشغل، والمنظف الأولي للكبينة، ونقل الموازنة المُصنَّع مع الواقى الخلفي (١٣٠٠ كجم)، وزجاج النافذة المسطح مع الواقى الأمامي، والمجموعة الصناعية، والتحكم في القيادة، وبدء التشغيل القياسي، والرفارف الضيقة، والمنظف الأولي للمحرك التوربيني، ونظام Product Link، ومحاور النقل التفاضلي التلقائي (الأمامية/الخلفية)، وواقى مجموعة نقل الحركة، والتوجيه القياسي، وكتم الصوت الصناعي، والمروحة متغيرة الخطوات. † يظهر الرسم التوضيحي بمخططات الأبعاد.

(S) تم قياسها على مسافة ١٠٠ مم (٤ بوصات) خلف طرف حد القطع مع استخدام مسمار مفصلة الجرافة كنقطة محور ارتكاز وفقاً للمعيار ISO 14397-2:2007.

(مع انحراف الإطار) التوافق التام مع معايير ISO 14397-1:2007 الأجزاء من ١ إلى ٦، والتي تتطلب التحقق بنسبة ٢٪ بين الحسابات والاختبارات.

(دون انحراف الإطار) التوافق مع معايير ISO 14397-1:2007 الأجزاء من ١ إلى ٥.

تتوفر جرافات أخرى وتختلف العروض حسب المنطقة. اتصل بوكيل Cat المحلي لمزيد من التفاصيل.

الوصلة القياسية				الوصلة	
نوع الجرافة	التفريغ العالي – مثبتة بخطاف – Fusion	تجريف النفايات – مثبتة بمسامير	النفايات، التحميل والحمل – مثبتة بمسامير	جرافة النفايات بقامطة علوية – مثبتة بمسامير	نوع الحد
نوع الحد	حدود قطع مثبتة بمسامير	حدود قطع فولاذية مثبتة بمسامير	حدود قطع فولاذية مثبتة بمسامير	حدود قطع فولاذية مثبتة بمسامير	
السعة - مقدره	م ^٢ ياردة ^٢	٧,٤٠ ٩,٧٥	٦,٥٠ ٨,٥٠	٥,٠٠ ٦,٥٠	
السعة - المقدره عند عامل تعبئة بنسبة ١١٠٪	م ^٢ ياردة ^٣	٨,١٠ ١٠,٥٠	٧,٢٠ ٩,٥٠	٥,٥٠ ٧,٢٥	
العرض	مم قدم/بوصة	٣٣٥٧ ١١ قدمًا و ٠ بوصة	٣٣٥٧ ١١ قدمًا و ٠ بوصة	٣٣٥٧ ١١ قدمًا و ٠ بوصة	
١٦ † خلوص التفريغ عند الحد الأقصى للرفع والتفريغ بزواوية ٤٥ درجة	مم قدم/بوصة	٢٨٩٣ ٩ أقدام و ٥ بوصات	٣١٧٣ ١٠ أقدام و ٤ بوصات	٢٦٧٩ ٨ أقدام و ٩ بوصات	
١٧ † الوصول عند الحد الأقصى للرفع والتفريغ بزواوية ٤٥ درجة	مم قدم/بوصة	١٤٧٨ ٤ أقدام و ١٠ بوصات	١١٩٨ ٣ أقدام و ١١ بوصة	١٦٩٢ ٥ أقدام و ٦ بوصات	
الوصول عند استواء ذراع الرفع واستواء الجرافة	مم قدم/بوصة	٣٣٢٩ ١٠ أقدام و ١١ بوصة	٢٩٣٢ ٩ أقدام و ٧ بوصات	٣٦٣١ ١١ قدمًا و ١٠ بوصات	
أ † عمق الحفر	مم بوصة	٨٩ ٣,٥ بوصة	٩٧ ٣,٨ بوصة	٥٧ ٢,٢ بوصة	
١٢ † الطول الإجمالي	مم قدم/بوصة	٩٣٥٩ ٣٠ قدمًا و ٩ بوصات	٩٢٩٨ ٣٠ قدمًا و ٧ بوصات	٩٦٠٠ ٣١ قدمًا و ٦ بوصات	
ب † إجمالي الارتفاع مع وجود الجرافة عند الحد الأقصى للرفع	مم قدم/بوصة	٦٤٤٤ ٢١ قدمًا و ٢ بوصة	٦٥٩٩ ٢١ قدمًا و ٨ بوصات	٥٧٣٩ ١٨ قدمًا و ١٠ بوصات	
نصف قطر دائرة خلوص اللودر مع وجود الجرافة عند موضع الحمل	مم قدم/بوصة	٧٦٧٥ ٢٥ قدمًا و ٣ بوصات	٧٧٦٧ ٢٥ قدمًا و ٦ بوصات	٧٨٥٣ ٢٥ قدمًا و ١٠ بوصات	
حمل القلب الثابت، مستقيم (مع انحراف الإطار)	كجم رطل	١٦٧٧٧ ٣٦٩٩٤	١٧١٦٤ ٣٧٨٤٦	١٥١٠٢ ٣٣٢٩٩	
حمل القلب الثابت، مستقيم (دون انحراف الإطار)	كجم رطل	١٨٠١٣ ٣٩٧٠١	١٨٤٥١ ٤٠٦٦٦	١٦١٨٧ ٣٥٦٧٨	
حمل القلب الثابت، مفصلي (مع انحراف الإطار)	كجم رطل	١٥١٥٦ ٣٣٤٢٠	١٥٥١١ ٣٤٢٠٢	١٣٥٥٩ ٢٩٨٩٨	
حمل القلب الثابت، مفصلي (دون انحراف الإطار)	كجم رطل	١٦٣٩٦ ٣٦١٣٨	١٦٨٠٢ ٣٧٠٣٢	١٤٦٥٤ ٣٢٢٩٧	
قوة مقاومة اللف والرفع (S)	كيلونيوتن رطل من القوة	١٥٢ ٣٤٢٨٩	١٦٥ ٣٧٠٩٦	١٣٥ ٣٠٥٥١	
الوزن أثناء التشغيل*	كجم رطل	٢٩٥٠٧ ٦٥٠٣٣	٢٩٤٢٦ ٦٤٨٥٥	٣٠٣٥٢ ٦٦٨٩٦	

*تستند أحمال القلب الثابتة والأوزان التشغيلية الموضحة إلى مواصفات الماكينة المزودة بإطارات Brawler 26,5X25 Smooth الصلبة، والسوائل الكاملة، والمشغل، والمنظف الأولي للكبينة، وتقل الموازنة المصنَّع مع الواقي الخلفي (١٣٠٠ كجم)، وزجاج النافذة المسطح مع الواقي الأمامي، والمجموعة الصناعية، والتحكم في القيادة، وبدء التشغيل القياسي، والرفارف الضيقة، والمنظف الأولي للمحرك التوربيني، ونظام Product Link، ومحاور النقل التفاضلي التلقائي (الأمامية/الخلفية)، وواقي مجموعة نقل الحركة، والتوجيه القياسي، وكتم الصوت الصناعي، والمروحة متغيرة الخطوات. † يظهر الرسم التوضيحي بمخططات الأبعاد.

(S) تم قياسها على مسافة ١٠٠ مم (٤ بوصات) خلف طرف حد القطع مع استخدام مسمار مفصلة الجرافة كنقطة محور ارتكاز وفقاً للمعيار ISO 14397-2:2007.

(مع انحراف الإطار) التوافق التام مع معايير ISO 14397-1:2007 الأجزاء من ١ إلى ٦، والتي تتطلب التحقق بنسبة ٢٪ بين الحسابات والاختبارات.

(دون انحراف الإطار) التوافق مع معايير ISO 14397-1:2007 الأجزاء من ١ إلى ٥.

تتوفر جرافات أخرى وتختلف العروض حسب المنطقة. اتصل بوكيل Cat المحلي لمزيد من التفاصيل.

وصلة الرفع العالي							الوصلة
الأغراض العامة - مثبتة بمسامير							نوع الجرافة
الأطراف	الأسنان والمقاطع	حدود قطع مثبتة بمسامير	الأطراف	الأسنان والمقاطع	حدود قطع مثبتة بمسامير	نوع الحد	
٤,٦٠	٤,٨٠	٤,٨٠	٤,٠٠	٤,٢٠	٤,٢٠	السعة - مقدره	
٦,٠٠	٦,٢٥	٦,٢٥	٥,٢٥	٥,٥٠	٥,٥٠	م ٢ ياردة ٢	
٥,١٠	٥,٣٠	٥,٣٠	٤,٤٠	٤,٦٠	٤,٦٠	السعة - المقدره عند عامل تعبئة بنسبة ١١٠٪	
٦,٧٥	٧,٠٠	٧,٠٠	٥,٧٥	٦,٠٠	٦,٠٠	م ٢ ياردة ٢	
٣٢٧١	٣٢٧١	٣٢٢٠	٣٢٧١	٣٢٧١	٣٢٢٠	العرض	
"٨١٠	"٨١٠	١٠ أقدام و٦ بوصات	"٨١٠	"٨١٠	١٠ أقدام و٦ بوصات	م م قدم/بوصة	
٣٠٣٦	٣٠٣٦	٣١٩١	٣١٠٨	٣١٠٨	٣٢٦٢	١٦ † خلوص التفريغ عند الحد الأقصى للرفع والتفريغ	
بوصة ١١	بوصة ١١	بوصات ١٠	بوصة ١٠	بوصة ١٠	"٨١٠	بوصة ٤٥ درجة	
١٥٠١	١٥٠١	١٣٦٥	١٤٤٣	١٤٤٣	١٣٠٥	١٧ † الوصول عند الحد الأقصى للرفع والتفريغ	
بوصة ١١	بوصة ١١	بوصات ٤	بوصات ٤	بوصات ٨	بوصات ٣	بوصة ٤٥ درجة	
٣٢٢٧	٣٢٢٧	٣٠٢٢	٣١٣٣	٣١٣٣	٢٩٢٨	الوصول عند استواء ذراع الرفع	
"٧١٠	"٧١٠	٩ أقدام و١٠ بوصات	١٠ أقدام و٣ بوصات	١٠ أقدام و٣ بوصات	٩ أقدام و٧ بوصات	بوصة ٩ قدم/بوصة	
٣٦	٦٦	٦٦	٣٦	٦٦	٦٦	أ † عمق الحفر	
بوصة ١,٤	بوصة ٢,٦	بوصة ٢,٦	بوصة ١,٤	بوصة ٢,٦	بوصة ٢,٦	بوصة	
٩١٩١	٩١٩١	٨٩٦٧	٩٠٩٧	٩٠٩٧	٨٨٧٣	١٢ † الطول الإجمالي	
بوصة ٣٠	بوصة ٣٠	بوصات ٢٩	بوصة ١١	بوصة ٢٩	بوصة ٢٩	بوصة ٢٩	
٦٠٦٨	٦٠٦٨	٦٠٦٨	٥٩٧٤	٥٩٧٤	٥٩٧٤	ب † إجمالي الارتفاع مع وجود الجرافة عند الحد الأقصى للرفع	
بوصة ١٩	بوصة ١٩	بوصة ١٩	بوصات ١٩	بوصات ١٩	بوصات ١٩	بوصة ١٩	
٧٦٩٧	٧٦٩٧	٧٦٠٨	٧٦٧٢	٧٦٧٢	٧٥٨٣	نصف قطر دائرة خلوص اللودر	
بوصات ٢٥	بوصات ٢٥	بوصة ٢٥	بوصات ٢٥	بوصات ٢٥	بوصة ٢٤	مع وجود الجرافة عند موضع الحمل	
٢٠٨٩٨	١٨٦٣١	١٨٨١٧	١٨٩٧٤	١٨٧٢١	١٨٩٠٥	حمل القلب الثابت، مستقيم	
٤٦٠٧٩	٤١٠٨١	٤١٤٩١	٤١٨٣٨	٤١٢٨٠	٤١٦٨٥	رطل (مع انحراف الإطار)	
٢٢٥٩٠	١٩٩٢٠	٢٠١٠٨	٢٠٢٥١	١٩٩٩٤	٢٠١٨٠	حمل القلب الثابت، مستقيم	
٤٩٧٨٨	٤٣٩٠٣	٤٤٣١٨	٤٤٦٣٣	٤٤٠٦٨	٤٤٤٧٧	رطل (دون انحراف الإطار)	
١٨٩٨٧	١٦٩٢٦	١٧١١١	١٧٢٥٢	١٧٠١٠	١٧١٩٤	حمل القلب الثابت،	
٤١٨٦٧	٣٧٣٢١	٣٧٧٣٠	٣٨٠٤٠	٣٧٥٠٨	٣٧٩١٣	رطل (مع انحراف الإطار)	
٢٠٦٦٩	١٨٢١٧	١٨٤٠٥	١٨٥٣٠	١٨٢٨٧	١٨٤٧٢	حمل القلب الثابت، مفصلي	
٤٥٥٥٤	٤٠١٥١	٤٠٥٦٦	٤٠٨٤١	٤٠٣٠٤	٤٠٧١٤	رطل (دون انحراف الإطار)	
٢٠٧	١٩٤	١٩٦	٢٢٣	٢٠٨	٢٠٩	كيلونيوتن	
٤٦٦٣٧	٤٣٧٥٠	٤٤٠٤٤	٥٠١١٩	٤٦٨٦٢	٤٧١٥٥	رطل من القوة	
٢٨٤٦٢	٢٨٦٢٦	٢٨٤٨٨	٢٨٤٧٤	٢٨٦٣٧	٢٨٤٩٩	الوزن أثناء التشغيل*	
٦٢٧٣٠	٦٣٠٩٠	٦٢٧٨٦	٦٢٧٥٦	٦٣١١٥	٦٢٨١٢	رطل	

* تستند أحمال القلب الثابتة والأوزان التشغيلية الموضحة إلى مواصفات الماكينة المزودة بإطارات Brawler 26,5X25 Smooth الصلبة، والسوائل الكاملة، والمشغل، والمنظف الأولي للكبينة، ونقل الموازنة المُصنَّع مع الواقي الخلفي (١٣٠٠ كجم)، وزجاج النافذة المسطح مع الواقي الأمامي، والمجموعة الصناعية، والتحكم في القيادة، وبدء التشغيل القياسي، والرفارف الضيقة، والمنظف الأولي للمحرك التوربيني، ونظام Product Link، ومحاور النقل التفاضلي التلقائي (الأمامية/الخلفية)، وواقي مجموعة نقل الحركة، والتوجيه القياسي، وكتم الصوت الصناعي، والمروحة متغيرة الخطوات. † يظهر الرسم التوضيحي بمخططات الأبعاد.

(S) تم قياسها على مسافة ١٠٠ مم (٤ بوصات) خلف طرف حد القطع مع استخدام مسمار مفصلة الجرافة كنقطة محور ارتكاز وفقاً للمعيار ISO 14397-2:2007.

(مع انحراف الإطار) التوافق التام مع معايير ISO 14397-1:2007 الأجزاء من ١ إلى ٦، والتي تتطلب التحقق بنسبة ٢٪ بين الحسابات والاختبارات.

(دون انحراف الإطار) التوافق مع معايير ISO 14397-1:2007 الأجزاء من ١ إلى ٥.

تتوفر جرافات أخرى وتختلف العروض حسب المنطقة. اتصل بوكيل Cat المحلي لمزيد من التفاصيل.

مواصفات التشغيل - الجرافات (تتبع)

وصلة الرفع العالي							الوصلة
الأغراض العامة - مثبتة بمسامير							نوع الجرافة
الأطراف	الأسنان والمقاطع	حدود قطع مثبتة بمسامير	الأطراف	الأسنان والمقاطع	حدود قطع مثبتة بمسامير	نوع الحد	
٤,٨٠	٥,٠٠	٥,٠٠	٤,٤٠	٤,٦٠	٤,٦٠	م ٢	
٦,٢٥	٦,٥٠	٦,٥٠	٥,٧٥	٦,٠٠	٦,٠٠	ياردة ٢	
٥,٣٠	٥,٥٠	٥,٥٠	٤,٨٠	٥,١٠	٥,١٠	م ٢	
٧,٠٠	٧,٢٥	٧,٢٥	٦,٢٥	٦,٧٥	٦,٧٥	ياردة ٢	
٣٢٧١	٣٢٧١	٣٢٢٠	٣٢٧١	٣٢٧١	٣٢٢٠	م م	
"٨١٠	"٨١٠	١٠ أقدام و ٦ بوصات	"٨١٠	"٨١٠	١٠ أقدام و ٦ بوصات	قدم/بوصة	
٣٠١٩	٣٠١٩	٣١٧٤	٣٠٧٠	٣٠٧٠	٣٢٢٤	م م	
٩ أقدام و ١٠ بوصات	٩ أقدام و ١٠ بوصات	١٠ أقدام و ٦ بوصات	"١٠	"١٠	١٠ أقدام و ٦ بوصات	قدم/بوصة	
١٥١٦	١٥١٦	١٣٨٠	١٤٧٣	١٤٧٣	١٣٣٦	م م	
٤ أقدام و ١١ بوصة	٤ أقدام و ١١ بوصة	٤ أقدام و ٦ بوصات	٤ أقدام و ٩ بوصات	٤ أقدام و ٩ بوصات	٤ أقدام و ٤ بوصات	قدم/بوصة	
٣٢٥٠	٣٢٥٠	٣٠٤٥	٣١٨٢	٣١٨٢	٢٩٧٧	م م	
"٧١٠	"٧١٠	٩ أقدام و ١١ بوصة	١٠ أقدام و ٥ بوصات	١٠ أقدام و ٥ بوصات	٩ أقدام و ٩ بوصات	قدم/بوصة	
٣٦	٦٦	٦٦	٣٦	٦٦	٦٦	م م	
١,٤ بوصة	٢,٦ بوصة	٢,٦ بوصة	١,٤ بوصة	٢,٦ بوصة	٢,٦ بوصة	بوصة	
٩٢١٤	٩٢١٤	٨٩٩٠	٩١٤٦	٩١٤٦	٨٩٢٢	م م	
٣٠ قدمًا و ٣ بوصات	٣٠ قدمًا و ٣ بوصات	٢٩ قدمًا و ٦ بوصات	٣٠ قدمًا و ١ بوصة	٣٠ قدمًا و ١ بوصة	٢٩ قدمًا و ٤ بوصات	قدم/بوصة	
٦٣٢١	٦٣٢١	٦٣٢١	٦٢٣٢	٦٢٣٢	٦٢٣٢	م م	
"٩٢٠	"٩٢٠	"٩٢٠	٢٠ قدمًا و ٦ بوصات	٢٠ قدمًا و ٦ بوصات	٢٠ قدمًا و ٦ بوصات	قدم/بوصة	
٧٧٠٤	٧٧٠٤	٧٦١٥	٧٦٨٥	٧٦٨٥	٧٥٩٦	م م	
٢٥ قدمًا و ٤ بوصات	٢٥ قدمًا و ٤ بوصات	٢٥ قدمًا و ١ بوصة	٢٥ قدمًا و ٣ بوصات	٢٥ قدمًا و ٣ بوصات	٢٥ قدمًا و ١ بوصة	قدم/بوصة	
١٨٩٦٩	١٨٧٢٩	١٨٩١٦	١٨٨٦٧	١٨٦٠٧	١٨٧٩٢	كجم	
٤١٨٢٦	٤١٢٩٨	٤١٧١٠	٤١٦٠١	٤١٠٢٩	٤١٤٣٦	رطل	
٢٠٢٦١	٢٠٠٢٠	٢٠٢٠٩	٢٠١٥٢	١٩٨٩٠	٢٠٠٧٧	كجم	
٤٤٦٥٦	٤٤١٢٤	٤٤٥٤١	٤٤٤١٥	٤٣٨٣٨	٤٤٢٥٠	رطل	
١٧٢٥١	١٧٠٢٤	١٧٢١٠	١٧١٤٦	١٦٩٠٠	١٧٠٨٤	كجم	
٣٨٠٣٩	٣٧٥٣٨	٣٧٩٤٩	٣٧٨٠٧	٣٧٢٦٤	٣٧٦٧١	رطل	
١٨٥٤٥	١٨٣١٧	١٨٥٠٦	١٨٤٣٣	١٨١٨٦	١٨٣٧٢	كجم	
٤٠٨٧٤	٤٠٣٧١	٤٠٧٨٧	٤٠٦٢٧	٤٠٠٨٢	٤٠٤٩٤	رطل	
٢١٠	١٩٧	١٩٨	٢١٤	٢٠٠	٢٠٢	كيلونيوتن	
٤٧١٨٨	٤٤٣٠٩	٤٤٦٠٣	٤٨٢٠٩	٤٥١٥٦	٤٥٤٥٠	رطل من القوة	
٢٨٥٧٥	٢٨٧٣٩	٢٨٦٠١	٢٨٥٣٤	٢٨٦٩٨	٢٨٥٦٠	كجم	
٦٢٩٧٩	٦٣٣٣٩	٦٣٠٣٥	٦٢٨٨٩	٦٣٢٤٩	٦٢٩٤٥	رطل	

*تستند أحمال القلب الثابتة والأوزان التشغيلية الموضحة إلى مواصفات الماكينة المزودة بإطارات Brawler 26,5X25 Smooth الصلبة، والسوائل الكاملة، والمشغل، والمنظف الأولي للكبينة، ونقل الموازنة المُصنَّع مع الواقي الخلفي (١٣٠٠ كجم)، وزجاج النافذة المسطح مع الواقي الأمامي، والمجموعة الصناعية، والتحكم في القيادة، وبدء التشغيل القياسي، والرفارف الضيقة، والمنظف الأولي للمحرك التوربيني، ونظام Product Link، ومحاور النقل التفاضلي التلقائي (الأمامية/الخلفية)، وواقي مجموعة نقل الحركة، والتوجيه القياسي، وكتم الصوت الصناعي، والمروحة متغيرة الخطوات. † يظهر الرسم التوضيحي بمخططات الأبعاد.

(S) تم قياسها على مسافة ١٠٠ مم (٤ بوصات) خلف طرف حد القطع مع استخدام مسمار مفصلة الجرافة كنقطة محور ارتكاز وفقًا للمعيار ISO 14397-2:2007.

(مع انحراف الإطارات) التوافق التام مع معايير ISO 14397-1:2007 الأجزاء من ١ إلى ٦، والتي تتطلب التحقق بنسبة ٢٪ بين الحسابات والاختبارات.

(دون انحراف الإطارات) التوافق مع معايير ISO 14397-1:2007 الأجزاء من ١ إلى ٥.

تتوفر جرافات أخرى وتختلف العروض حسب المنطقة. اتصل بوكيل Cat المحلي لمزيد من التفاصيل.

وصلة الرفع العالي						الوصلة
الأغراض العامة – خطافية – Fusion			الأغراض العامة - مُثَبِّتة بمسامير			نوع الجرافة
الاطراف	الأسنان والمقاطع	حدود قطع مُثَبِّتة بمسامير	الاطراف	الأسنان والمقاطع	حدود قطع مُثَبِّتة بمسامير	نوع الحد
٤,٠٠	٤,٢٠	٤,٢٠	٤,٢٠	٤,٤٠	٤,٤٠	م ^٢
٥,٢٥	٥,٥٠	٥,٥٠	٥,٥٠	٥,٧٥	٥,٧٥	ياردة ^٢
٤,٤٠	٤,٦٠	٤,٦٠	٤,٦٠	٤,٨٠	٤,٨٠	م ^٢
٥,٧٥	٦,٠٠	٦,٠٠	٦,٠٠	٦,٢٥	٦,٢٥	ياردة ^٢
٣٢٧١	٣٢٧١	٣٢٢٠	٣٢٧١	٣٢٧١	٣٢٢٠	م
"٨١٠	"٨١٠	١٠ أقدام و٦ بوصات	"٨١٠	"٨١٠	١٠ أقدام و٦ بوصات	م
٣٠٧٨	٣٠٧٨	٣٢٢٢	٣١١٣	٣١١٣	٣٢٦٦	م
١٠ أقدام و١ بوصة	١٠ أقدام و١ بوصة	"٧١٠	١٠ أقدام و٢ بوصة	١٠ أقدام و٢ بوصة	"٨١٠	م
١٤٧٧	١٤٧٧	١٣٤٠	١٤٣٨	١٤٣٨	١٣٠٠	م
٤ أقدام و١٠ بوصات	٤ أقدام و١٠ بوصات	٤ أقدام و٤ بوصات	٤ أقدام و٨ بوصات	٤ أقدام و٨ بوصات	٤ أقدام و١٠ بوصات	م
٣١٧٨	٣١٧٨	٢٩٧٣	٣١٢٦	٣١٢٦	٢٩٢١	م
١٠ أقدام و٥ بوصات	١٠ أقدام و٥ بوصات	٩ أقدام و٩ بوصات	١٠ أقدام و٣ بوصات	١٠ أقدام و٣ بوصات	٩ أقدام و٧ بوصات	م
٣٦	٦٦	٦٦	٣٦	٦٦	٦٦	م
١,٤ بوصة	٢,٦ بوصة	٢,٦ بوصة	١,٤ بوصة	٢,٦ بوصة	٢,٦ بوصة	م
٩١٤٣	٩١٤٣	٨٩١٨	٩٠٩٠	٩٠٩٠	٨٨٦٦	م
٣٠ قنما و١ بوصة	٣٠ قنما و١ بوصة	٢٩ قنما و٤ بوصات	٢٩ قنما و١٠ بوصات	٢٩ قنما و١٠ بوصات	٢٩ قنما و٢ بوصة	م
٦٠٧٣	٦٠٧٣	٦٠٧٣	٦٢٦٧	٦٢٦٧	٦٢٦٧	م
٢٠ قنما و١ بوصة	٢٠ قنما و١ بوصة	٢٠ قنما و١ بوصة	٢٠ قنما و٧ بوصات	٢٠ قنما و٧ بوصات	٢٠ قنما و٧ بوصات	م
٧٧٠٥	٧٧٠٥	٧٦١٢	٧٦٧٠	٧٦٧٠	٧٥٨١	م
٢٥ قنما و٤ بوصات	٢٥ قنما و٤ بوصات	٢٥ قنما و١ بوصة	٢٥ قنما و٢ بوصة	٢٥ قنما و٢ بوصة	٢٤ قنما و١١ بوصة	م
١٨٥٦٤	١٨٢٠٧	١٨٣٩٠	١٩٠٢١	١٨٧٦٩	١٨٩٥٣	كجم
٤٠٩٣٣	٤٠١٤٧	٤٠٥٥٠	٤١٩٤١	٤١٣٨٦	٤١٧٩١	رطل
١٩٨٤٠	١٩٤٦٩	١٩٦٥٤	٢٠٣١٠	٢٠٠٥٥	٢٠٢٤١	كجم
٤٣٧٢٨	٤٢٩١٠	٤٣٣١٩	٤٤٧٦٣	٤٤٢٠١	٤٤٦١١	رطل
١٦٨٥٧	١٦٥١٣	١٦٦٩٧	١٧٢٩٣	١٧٠٥٤	١٧٢٣٨	كجم
٣٧١٧٠	٣٦٤١٢	٣٦٨١٦	٣٨١٣٠	٣٧٦٠٣	٣٨٠٠٩	رطل
١٨١٣٦	١٧٧٧٩	١٧٩٦٤	١٨٥٨٣	١٨٣٤٢	١٨٥٢٨	كجم
٣٩٩٧٣	٣٩١٨٤	٣٩٥٩٣	٤٠٩٥٩	٤٠٤٢٦	٤٠٨٣٦	رطل
٢١٥	٢٠١	٢٠٢	٢٢٤	٢٠٩	٢١٠	كيلونيوتن
٤٨٣٥٦	٤٥٢٨٩	٤٥٥٨٢	٥٠٣٧٨	٤٧٠٩٢	٤٧٣٨٥	رطل من القوة
٢٨٨٤٨	٢٩٠١١	٢٨٨٧٤	٢٨٤٧٩	٢٨٦٤٣	٢٨٥٠٥	كجم
٦٣٥٨١	٦٣٩٤١	٦٣٦٣٧	٦٢٧٦٨	٦٣١٢٨	٦٢٨٢٤	رطل

* تستند أحمال القلب الثابتة والأوزان التشغيلية الموضحة إلى مواصفات الماكينة المزودة بإطارات Brawler 26,5X25 Smooth الصلبة، والسوائل الكاملة، والمشغل، والمنظف الأولي للماكينة، ونقل الموازنة المُصنَّع مع الواقي الخلفي (١٣٠٠ كجم)، وزجاج النافذة المسطح مع الواقي الأمامي، والمجموعة الصناعية، والتحكم في القيادة، وبدء التشغيل القياسي، والرفارف الضيقة، والمنظف الأولي للمحرك التوربيني، ونظام Product Link، ومحاور النقل التفاضلي التلقائي (الأمامية/الخلفية)، وواقي مجموعة نقل الحركة، والتوجيه القياسي، وكتم الصوت الصناعي، والمروحة متغيرة الخطوات. † يظهر الرسم التوضيحي بمخططات الأبعاد.

(S) تم قياسها على مسافة ١٠٠ مم (٤ بوصات) خلف طرف حد القطع مع استخدام مسمار مفصلة الجرافة كقطعة محور ارتكاز وفقاً للمعيار ISO 14397-2:2007.

(مع انحراف الإطارات) التوافق التام مع معايير ISO 14397-1:2007 الأجزاء من ١ إلى ٦، والتي تتطلب التحقق بنسبة ٢٪ بين الحسابات والاختبارات.

(دون انحراف الإطارات) التوافق مع معايير ISO 14397-1:2007 الأجزاء من ١ إلى ٥.

تتوفر جرافات أخرى وتختلف العروض حسب المنطقة. اتصل بوكيل Cat المحلي لمزيد من التفاصيل.

وصلة الرفع العالي							الوصلة
الأغراض العامة – خطافية – Fusion							نوع الجرافة
نوع الحد	حدود قطع مثبتة بمسامير	الأسنان والمقاطع	الأطراف	حدود قطع مثبتة بمسامير	الأسنان والمقاطع	الأطراف	نوع الحد
السعة - مقدره	م ^٢	٤,٦٠	٤,٦٠	٤,٦٠	٤,٦٠	٤,٦٠	٤,٦٠
السعة - المقدره عند عامل تعبئة بنسبة ١١٠٪	ياردة ^٢	٦,٠٠	٦,٠٠	٦,٠٠	٦,٠٠	٦,٠٠	٦,٠٠
العرض	م	٥,١٠	٥,١٠	٥,١٠	٥,١٠	٥,١٠	٥,١٠
	ياردة ^٢	٦,٧٥	٦,٧٥	٦,٧٥	٦,٧٥	٦,٧٥	٦,٧٥
	م	٣٢٧١	٣٢٧١	٣٢٢٠	٣٢٧١	٣٢٧١	٣٢٢٠
	م	"٨١٠	"٨١٠	"٨١٠	"٨١٠	"٨١٠	"٨١٠
١٦ † خلوص التفريغ عند الحد الأقصى للرفع والتفريغ بزاوية ٤٥ درجة	م	٣٠١٢	٣٠٤٠	٣١٦٧	٣٠٤٠	٣٠٤٠	٣١٦٧
	م	٩ أقدام و ١٠ بوصات	٩ أقدام و ١١ بوصة	١٠ أقدام و ٦ بوصات	٩ أقدام و ١١ بوصة	٩ أقدام و ١١ بوصة	١٠ أقدام و ٦ بوصات
١٧ † الوصول عند الحد الأقصى للرفع والتفريغ بزاوية ٤٥ درجة	م	١٥٢٨	١٥٠٨	١٣٧٠	١٥٠٨	١٥٠٨	١٣٧٠
	م	٥ أقدام و ٠ بوصة	٤ أقدام و ١١ بوصة	٤ أقدام و ٦ بوصات	٤ أقدام و ١١ بوصة	٤ أقدام و ١١ بوصة	٥ أقدام و ٠ بوصة
	م	٣٢٦٣	٣٢٢٨	٣٠٢٣	٣٢٦٣	٣٢٢٨	٣٠٢٣
	م	"٨١٠	"٧١٠	"٧١٠	"٨١٠	"٧١٠	"٧١٠
٢٠ † عمق الحفر	م	٦٦	٦٦	٦٦	٦٦	٦٦	٦٦
	م	٢,٦ بوصة	٢,٦ بوصة	٢,٦ بوصة	٢,٦ بوصة	٢,٦ بوصة	٢,٦ بوصة
٢٢ † الطول الإجمالي	م	٩٢٢٧	٩١٩٢	٨٩٦٨	٩١٩٢	٩١٩٢	٨٩٦٨
	م	٣٠ قدمًا و ٤ بوصات	٣٠ قدمًا و ٢ بوصة	٢٩ قدمًا و ٦ بوصات	٣٠ قدمًا و ٢ بوصة	٣٠ قدمًا و ٢ بوصة	٢٩ قدمًا و ٦ بوصات
٢٣ † إجمالي الارتفاع مع وجود الجرافة عند الحد الأقصى للرفع	م	٦٣٠٧	٦٢٤٨	٦٢٤٨	٦٢٤٨	٦٢٤٨	٦٢٤٨
	م	"٩٢٠	"٩٢٠	"٩٢٠	"٩٢٠	"٩٢٠	"٩٢٠
نصف قطر دائرة خلوص اللودر مع وجود الجرافة عند موضع الحمل	م	٧٧٣٠	٧٧٢٠	٧٦٢٦	٧٧٢٠	٧٧٢٠	٧٦٢٦
	م	٢٥ قدمًا و ٥ بوصات	٢٥ قدمًا و ٤ بوصات	٢٥ قدمًا و ١ بوصة	٢٥ قدمًا و ٤ بوصات	٢٥ قدمًا و ٤ بوصات	٢٥ قدمًا و ٥ بوصات
حمل القلب الثابت، مستقيم (مع انحراف الإطار)	كجم	١٨٤٠٣	١٨٠٥٧	١٨٢٤٢	١٨٠٥٧	١٨٠٥٧	١٨٢٤٢
	رطل	٤٠٥٧٩	٣٩٨١٦	٤٠٢٢٣	٣٩٨١٦	٣٩٨١٦	٤٠٢٢٣
حمل القلب الثابت، مستقيم (دون انحراف الإطار)	كجم	١٩٦٩٥	١٩٣٢٩	١٩٥١٥	١٩٣٢٩	١٩٣٢٩	١٩٥١٥
	رطل	٤٣٤٠٩	٤٢٦٠١	٤٣٠١٢	٤٢٦٠١	٤٢٦٠١	٤٣٠١٢
حمل القلب الثابت، مفصلي (مع انحراف الإطار)	كجم	١٦٧٠٠	١٦٣٦٦	١٦٥٥١	١٦٣٦٦	١٦٣٦٦	١٦٥٥١
	رطل	٣٦٨٢٤	٣٦٠٨٨	٣٦٤٩٤	٣٦٠٨٨	٣٦٠٨٨	٣٦٤٩٤
حمل القلب الثابت، مفصلي (دون انحراف الإطار)	كجم	١٧٩٩٥	١٧٦٤١	١٧٨٢٧	١٧٦٤١	١٧٦٤١	١٧٨٢٧
	رطل	٣٩٦٦١	٣٨٨٨٠	٣٩٢٩١	٣٨٨٨٠	٣٨٨٨٠	٣٩٢٩١
قوة مقاومة الف والرفع (S)	كيلونيوتن	٢٠١	١٩٤	١٩٥	١٩٤	١٩٤	١٩٥
	رطل من القوة	٤٥٣٣١	٤٣٦١٥	٤٣٩٠٩	٤٣٦١٥	٤٣٦١٥	٤٣٩٠٩
الوزن أثناء التشغيل*	كجم	٢٨٩٤٤	٢٨٩٤٩	٢٩١١٢	٢٨٩٤٩	٢٨٩٤٩	٢٩١١٢
	رطل	٦٣٧٩٢	٦٣٨٠٣	٦٤١٦٢	٦٣٨٠٣	٦٣٨٠٣	٦٤١٦٢

*تستند أحمال القلب الثابتة والأوزان التشغيلية الموضحة إلى مواصفات الماكينة المزودة بإطارات Brawler 26,5X25 Smooth الصلبة، والسوائل الكاملة، والمشغل، والمنظف الأولي للماكينة، وتغل الموازنة المُصنَّع مع الواقي الخلفي (١٣٠٠ كجم)، وزجاج النافذة المسطح مع الواقي الأمامي، والمجموعة الصناعية، والتحكم في القيادة، وبدء التشغيل القياسي، والرفارف الضيقة، والمنظف الأولي للمحرك التوربيني، ونظام Product Link، ومحاور النقل التفاضلي التلقائي (الأمامية/الخلفية)، وواقي مجموعة نقل الحركة، والتوجيه القياسي، وكنم الصوت الصناعي، والمروحة متغيرة الخطوات. † يظهر الرسم التوضيحي بمخططات الأبعاد.

(S) تم قياسها على مسافة ١٠٠ مم (٤ بوصات) خلف طرف حد القطع مع استخدام مسمار مفصلة الجرافة كنقطة محور ارتكاز وفقًا للمعيار ISO 14397-2:2007.

(مع انحراف الإطار) التوافق التام مع معايير ISO 14397-1:2007 الأجزاء من ١ إلى ٦، والتي تتطلب التحقق بنسبة ٢٪ بين الحسابات والاختبارات.

(دون انحراف الإطار) التوافق مع معايير ISO 14397-1:2007 الأجزاء من ١ إلى ٥.

تتوفر جرافات أخرى وتختلف العروض حسب المنطقة. اتصل بوكيل Cat المحلي لمزيد من التفاصيل.

وصلة الرفع العالي							الوصلة
الأغراض العامة – خطافية – Fusion							نوع الجرافة
نوع الحد	حدود قطع مثبتة بمسامير	الأسنان والمقاطع	الأطراف	حدود قطع مثبتة بمسامير	الأسنان والمقاطع	الأطراف	نوع الحد
السعة - مقدره	م ^٢	٤,٤٠	٤,٢٠	٥,٠٠	٤,٨٠	٤,٢٠	السعة - المقدره عند عامل تعبئة بنسبة ١١٠٪
	ياردة ^٢	٥,٧٥	٥,٥٠	٦,٥٠	٦,٢٥	٥,٥٠	
	م ^٢	٤,٨٠	٤,٦٠	٥,٥٠	٥,٣٠	٤,٦٠	
	ياردة ^٢	٦,٢٥	٦,٠٠	٧,٢٥	٧,٠٠	٦,٠٠	
العرض	م	٣٢٢٠	٣٢٧١	٣٢٢٠	٣٢٧١	٣٢٧١	
	م	١٠ أقدام و ٦ بوصات	٨'١٠"	٨'١٠"	٨'١٠"	٨'١٠"	
١٦ † خلوص التفريغ عند الحد الأقصى للرفع والتفريغ بزاوية ٤٥ درجة	م	٣١٤٣	٢٩٨٨	٣١٤٣	٢٩٨٨	٣٠٨٤	
	م	١٠ أقدام و ٣ بوصات	٩ أقدام و ٩ بوصات	١٠ أقدام و ٣ بوصات	٩ أقدام و ٩ بوصات	١٠ أقدام و ١ بوصة	
١٧ † الوصول عند الحد الأقصى للرفع والتفريغ بزاوية ٤٥ درجة	م	١٤١٣	١٥٤٩	١٤١٣	١٥٤٩	١٤٧٣	
	م	٤ أقدام و ٧ بوصات	٥ أقدام و ١ بوصة	٤ أقدام و ٧ بوصات	٥ أقدام و ١ بوصة	٤ أقدام و ١ بوصة	
الوصول عند استواء ذراع الرفع واستواء الجرافة	م	٣٠٩٠	٣٢٩٥	٣٠٩٠	٣٢٩٥	٣١٧١	
	م	١٠ أقدام و ١ بوصة	١٠ أقدام و ٩ بوصات	١٠ أقدام و ١ بوصة	١٠ أقدام و ٩ بوصات	١٠ أقدام و ٤ بوصات	
أ † عمق الحفر	م	٦٦	٦٦	٦٦	٦٦	٣٦	
	م	٢,٦ بوصة	٢,٦ بوصة	٢,٦ بوصة	٢,٦ بوصة	١,٤ بوصة	
١٢ † الطول الإجمالي	م	٩٠٣٥	٩٢٦٠	٩٠٣٥	٩٢٦٠	٩١٣٦	
	م	٢٩ قدمًا و ٨ بوصات	٣٠ قدمًا و ٥ بوصات	٢٩ قدمًا و ٨ بوصات	٣٠ قدمًا و ٥ بوصات	٣٠ قدمًا و ١ بوصة	
ب † إجمالي الارتفاع مع وجود الجرافة عند الحد الأقصى للرفع	م	٦٣٣٣	٦٣٣٣	٦٣٣٣	٦٣٣٣	٦٢٤٢	
	م	٢٠ قدمًا و ١٠ بوصات	٢٠ قدمًا و ١٠ بوصات	٢٠ قدمًا و ١٠ بوصات	٢٠ قدمًا و ١٠ بوصات	٢٠ قدمًا و ٦ بوصات	
نصف قطر دائرة خلوص اللودر مع وجود الجرافة عند موضع الحمل	م	٧٦٤٦	٧٧٤٠	٧٦٤٦	٧٧٤٠	٧٧٠٣	
	م	٢٥ قدمًا و ١ بوصة	٢٥ قدمًا و ٥ بوصات	٢٥ قدمًا و ١ بوصة	٢٥ قدمًا و ٥ بوصات	٢٥ قدمًا و ٤ بوصات	
حمل القلب الثابت، مستقيم (مع انحراف الإطار)	كجم	١٨١١٤	١٧٩٢٨	١٨١١٤	١٨٢٨١	١٨٥٧٣	
	رطل	٣٩٩٤١	٣٩٥٣١	٣٩٩٤١	٤٠٣١٠	٤٠٩٥٤	
حمل القلب الثابت، مستقيم (دون انحراف الإطار)	كجم	١٩٣٩٦	١٩٢٠٨	١٩٣٩٦	١٩٥٧٦	١٩٨٦٢	
	رطل	٤٢٧٥٠	٤٢٣٣٥	٤٢٧٥٠	٤٣١٤٥	٤٣٧٧٧	
حمل القلب الثابت، مفصلي (مع انحراف الإطار)	كجم	١٦٤٢٤	١٦٢٣٩	١٦٤٢٤	١٦٥٧٩	١٦٨٦٢	
	رطل	٣٦٢١٥	٣٥٨٠٦	٣٦٢١٥	٣٦٥٥٧	٣٧١٨٠	
حمل القلب الثابت، مفصلي (دون انحراف الإطار)	كجم	١٧٧١٠	١٧٥٢١	١٧٧١٠	١٧٨٧٦	١٨١٥٣	
	رطل	٣٩٠٣٣	٣٨٦١٨	٣٩٠٣٣	٣٩٤٠٠	٤٠٠١٠	
قوة مقاومة اللف والرفع (S)	كيلونيوتن	١٨٦	١٨٤	١٨٦	١٩٦	٢١٦	
	رطل من القوة	٤١٨٥١	٤١٥٥٦	٤١٨٥١	٤٤٢٠٨	٤٨٥٥٤	
الوزن أثناء التشغيل*	كجم	٢٩٠٦٠	٢٩١٩٨	٢٩٠٦٠	٢٩٠٣٥	٢٨٨٩٠	
	رطل	٦٤٠٤٧	٦٤٣٥١	٦٤٠٤٧	٦٣٩٩٢	٦٣٦٧٣	

* تستند أحمال القلب الثابتة والأوزان التشغيلية الموضحة إلى مواصفات الماكينة المزودة بإطارات Brawler 26,5X25 Smooth الصلبة، والسوائل الكاملة، والمشغل، والمنظف الأولي للكبينة، ونقل الموازنة المُصنَّع مع الواقي الخلفي (١٣٠٠ كجم)، وزجاج النافذة المسطح مع الواقي الأمامي، والمجموعة الصناعية، والتحكم في القيادة، وبدء التشغيل القياسي، والرفارف الضيقة، والمنظف الأولي للمحرك التوربيني، ونظام Product Link، ومحاور النقل التفاضلي التلقائي (الأمامية/الخلفية)، وواقي مجموعة نقل الحركة، والتوجيه القياسي، وكتم الصوت الصناعي، والمروحة متغيرة الخطوات. † يظهر الرسم التوضيحي بمخططات الأبعاد.

(S) تم قياسها على مسافة ١٠٠ مم (٤ بوصات) خلف طرف حد القطع مع استخدام مسمار مفصلة الجرافة كنقطة محور ارتكاز وفقًا للمعيار ISO 14397-2:2007.

(مع انحراف الإطار) التوافق التام مع معايير ISO 14397-1:2007 الأجزاء من ١ إلى ٦، والتي تتطلب التحقق بنسبة ٢٪ بين الحسابات والاختبارات.

(دون انحراف الإطار) التوافق مع معايير ISO 14397-1:2007 الأجزاء من ١ إلى ٥.

تتوفر جرافات أخرى وتختلف العروض حسب المنطقة. اتصل بوكيل Cat المحلي لمزيد من التفاصيل.

وصلة الرفع العالي				الوصلة
جرافة النفايات بقامطة علوية – مثبتة بمسامير	النفايات، التحميل والحمل – مثبتة بمسامير	تجريف النفايات – مثبتة بمسامير	التفريغ العالي – مثبتة بخطاف Fusion	نوع الجرافة
حدود قطع فولاذية مثبتة بمسامير	حدود قطع فولاذية مثبتة بمسامير	حدود قطع فولاذية مثبتة بمسامير	حدود قطع مثبتة بمسامير	نوع الحد
٥,٠٠	٧,٤٠	٦,٥٠	٥,٣٥	م ^٢
٦,٥٠	٩,٧٥	٨,٥٠	٧,٠٠	ياردة ^٢
٥,٥٠	٨,١٠	٧,٢٠	٥,٩٠	م ^٢
٧,٢٥	١٠,٥٠	٩,٥٠	٧,٧٥	ياردة ^٣
٣٣٥٧	٣٣٥٧	٣٣٥٧	٣٠٥٩	مم
١١ قدمًا و ٠ بوصة	١١ قدمًا و ٠ بوصة	١١ قدمًا و ٠ بوصة	"٠'١٠	قدم/بوصة
٢٦٧٩	٢٨٩٣	٣١٧٣	٢٨٥١	مم
٨ أقدام و ٩ بوصات	٩ أقدام و ٥ بوصات	١٠ أقدام و ٤ بوصات	٩ أقدام و ٤ بوصات	قدم/بوصة
١٦٩٢	١٤٧٨	١١٩٨	١٥٣٢	مم
٥ أقدام و ٦ بوصات	٤ أقدام و ١٠ بوصات	٣ أقدام و ١١ بوصة	٥ أقدام و ٠ بوصة	قدم/بوصة
٣٦٣١	٣٣٢٩	٢٩٣٢	٣٣٩٦	مم
١١ قدمًا و ١٠ بوصات	١٠ أقدام و ١١ بوصة	٩ أقدام و ٧ بوصات	"١'١١	قدم/بوصة
٥٧	٥٧	٩٧	٨٩	مم
٢,٢ بوصة	٢,٢ بوصة	٣,٨ بوصة	٣,٥ بوصة	بوصة
٩٦٠٠	٩٢٩٨	٨٩٠١	٩٣٥٩	مم
٣١ قدمًا و ٦ بوصات	٣٠ قدمًا و ٧ بوصات	٢٩ قدمًا و ٣ بوصات	٣٠ قدمًا و ٩ بوصات	قدم/بوصة
٥٧٣٩	٦٥٩٩	٦٨٢٢	٦٤٤٤	مم
١٨ قدمًا و ١٠ بوصات	٢١ قدمًا و ٨ بوصات	٢٢ قدمًا و ٥ بوصات	٢١ قدمًا و ٢ بوصة	قدم/بوصة
٧٨٥٣	٧٧٦٧	٧٦٥٩	٧٦٧٥	مم
٢٥ قدمًا و ١٠ بوصات	٢٥ قدمًا و ٦ بوصات	٢٥ قدمًا و ٢ بوصة	٢٥ قدمًا و ٣ بوصات	قدم/بوصة
١٥١٠٢	١٧١٦٤	١٨٧٦٧	١٦٧٧٧	كجم
٣٣٢٩٩	٣٧٨٤٦	٤١٣٨١	٣٦٩٩٤	رطل
١٦١٨٧	١٨٤٥١	٢٠٢٣٦	١٨٠١٣	كجم
٣٥٦٧٨	٤٠٦٦٦	٤٤٦٠٠	٣٩٧٠١	رطل
١٣٥٥٩	١٥٥١١	١٧٠٠١	١٥١٥٦	كجم
٢٩٨٩٨	٣٤٢٠٢	٣٧٤٨٧	٣٣٤٢٠	رطل
١٤٦٥٤	١٦٨٠٢	١٨٤٦٨	١٦٣٩٦	كجم
٣٢٢٩٧	٣٧٠٣٢	٤٠٧٠٤	٣٦١٣٨	رطل
١٣٥	١٦٥	٢٠٤	١٥٢	كيلونيوتن
٣٠٥٥١	٣٧٠٩٦	٤٥٩٥٤	٣٤٢٨٩	رطل من القوة
٣٠٣٥٢	٢٩٤٢٦	٢٩٢٠٣	٢٩٥٠٧	كجم
٦٦٨٩٦	٦٤٨٥٥	٦٤٣٦٢	٦٥٠٣٣	رطل

*تستند أحمال القلب الثابتة والأوزان التشغيلية الموضحة إلى مواصفات الماكينة المزودة بإطارات Brawler 26,5X25 Smooth الصلبة، والسوائل الكاملة، والمشغل، والمنظف الأولي للكبينة، وتقل الموازنة المصنَّع مع الواقي الخلفي (١٣٠٠ كجم)، وزجاج النافذة المسطح مع الواقي الأمامي، والمجموعة الصناعية، والتحكم في القيادة، وبدء التشغيل القياسي، والرفارف الضيقة، والمنظف الأولي للمحرك التوربيني، ونظام Product Link، ومحاور النقل التفاضلي التلقائي (الأمامية/الخلفية)، وواقي مجموعة نقل الحركة، والتوجيه القياسي، وكتم الصوت الصناعي، والمروحة متغيرة الخطوات.

† يظهر الرسم التوضيحي بمخططات الأبعاد.

(S) تم قياسها على مسافة ١٠٠ مم (٤ بوصات) خلف طرف حد القطع مع استخدام مسمار مفصلة الجرافة كنقطة محور ارتكاز وفقاً للمعيار ISO 14397-2:2007.

(مع انحراف الإطار) التوافق التام مع معايير ISO 14397-1:2007 الأجزاء من ١ إلى ٦، والتي تتطلب التحقق بنسبة ٢٪ بين الحسابات والاختبارات.

(دون انحراف الإطار) التوافق مع معايير ISO 14397-1:2007 الأجزاء من ١ إلى ٥.

تتوفر جرافات أخرى وتختلف العروض حسب المنطقة. اتصل بوكيل Cat المحلي لمزيد من التفاصيل.

972

حزمة مصنع الفولاذ



تم تصميم حزمة مصنع الفولاذ للودر بعجل Cat 972 لبينة العمل الصعبة لمصانع الفولاذ وأغراض مناولة الركام المعدني التي تتطلب مستوى إضافيًا من الأمان.

موثوقية مؤكدة

- يتميز المحرك Cat C9.3B بزيادة كثافة قدرته العالية، كما أنه مزود بمجموعة مؤكدة الكفاءة من المكونات الإلكترونية، وأنظمة الوقود، والهواء.
- يتميز بمضخة تحضير وقود كهربائية، وفاصل وقود وماء، وفلتر وقود ثانوي.
- العمليات الدقيقة للتحقق من تصميم المكونات والماكينة تؤدي إلى تحقيق مستويات لا مثيل لها من الموثوقية وزيادة وقت التشغيل.

المتانة

- تضيف حزمة مصنع الفولاذ واقيات فولاذية إضافية في جميع أنحاء الماكينة لحماية استثمارك.
- الخرطوم الهيدروليكية والصفائر الكهربائية خارج الشاسيه يتم عزلها وتغليفها بأغلفة من الفولاذ المقاوم للصدأ.
- مسامير مفصلات للخدمة الشاقة مع تصميم بفتحة عرضية وجلبات للحرارة العالية يتم تصميمها حسب الغرض المحدد.
- تصمد الدرجات السفلية لكابل فولاذ الخدمة الشاقة في أصعب الظروف.
- محاور خدمة شاقة مصممة خصيصًا للأغراض القاسية.

إنتاجية فائقة وكفاءة عالية لاستهلاك الوقود

- يزيد ناقل حركة نقل القدرة مع القابض القفلي من كفاءة الوقود ويحقق الأداء الأمثل في الوقت نفسه.
- قابض فردي وتبديل من القفل إلى القفل لزيادة التسارع والسرعة على المنحدرات.
- يعمل نظام الإيقاف التلقائي لتباطؤ المحرك على تقليل وقت التباطؤ، وساعات التشغيل الإجمالية، واستهلاك الوقود.
- يوفر المحرك ومجموعة نقل الحركة والأنظمة الهيدروليكية المتكاملة بشكل كبير إنتاجية وكفاءة في استهلاك الوقود لا مثيل لها.
- توفر أدوات التحكم في تجاوز ناقل الحركة وفرامل الانتظار في الكابينة مستوى إضافيًا من الحماية للماكينة في الاستخدامات التي تتم في مصنع الفولاذ.

خصائص الأمان

- مفاتيح إيقاف تشغيل المحرك وتجاوز فرملة الانتظار من مستوى الأرض لاستعادة الماكينة في حالة الطوارئ.
- تتيح سلالم الخروج الخلفية الاختيارية للمشغل نقطة أخرى للخروج من الماكينة.
- تعزز كاميرا الرؤية الخلفية من الرؤية خلف الماكينة لمساعدتك على العمل بأمان وثقة.
- الوصول إلى الكابينة عبر باب واسع، وخاصية اختيارية لفتح الأبواب عن بعد، والسلم الذي يشبه الدرج كلها عناصر تزيد مستوى الأمان.
- يعمل الزجاج الأمامي من الأرضية إلى السقف، إلى جانب المرايا الكبيرة التي تتضمن مرايا موضعية مدمجة، وكاميرا الرؤية الخلفية على تحقيق مستوى من الرؤية في جميع الاتجاهات يعد الأفضل على مستوى الصناعة.

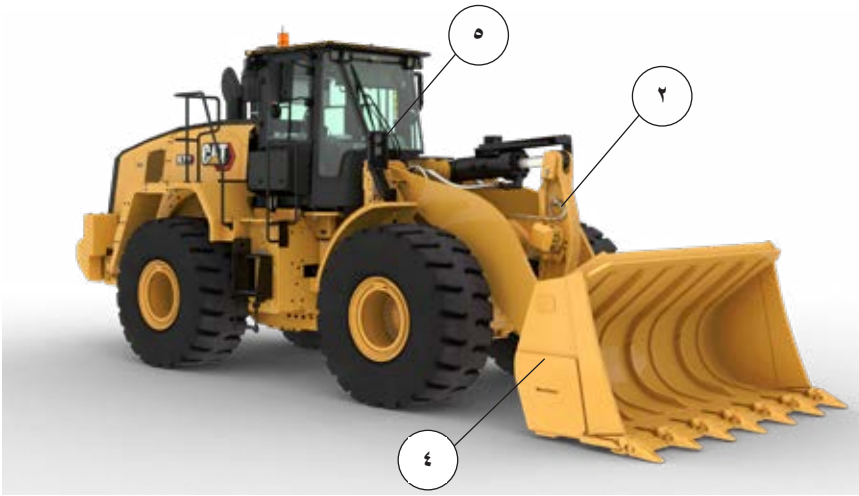
تقليل أوقات الصيانة والتكاليف

- تقلل الفواصل الزمنية الممتدة لتغيير الفلتر والزيت من تكاليف الصيانة بنسبة تصل إلى 20٪.
- يمكن من خلال استكشاف الأعطال وإصلاحها عن بُعد توصيل الماكينة بقسم الخدمة لدى الوكيل للمساعدة في تشخيص المشكلات بسرعة كي تتمكن من استئناف العمل سريعًا.
- تعمل خدمة التحديث عن بُعد في نطاق جدولك الزمني لضمان تحديث البرامج بالماكينة لتحقيق الأداء الأفضل.
- يساعدك تطبيق Cat App على إدارة مواقع أسطول المعدات، وساعات التشغيل، والجداول الزمنية للصيانة؛ كما ينبهك بخصوص الصيانة اللازمة ويتيح لك طلب الخدمة من وكيل Cat المحلي.
- غطاء المحرك أحادي القطعة القابل للإزالة يتيح الوصول إلى المكونات بسرعة وسهولة.

يمكنك العمل بمنتهى الراحة بفضل الكابينة الجديدة تمامًا

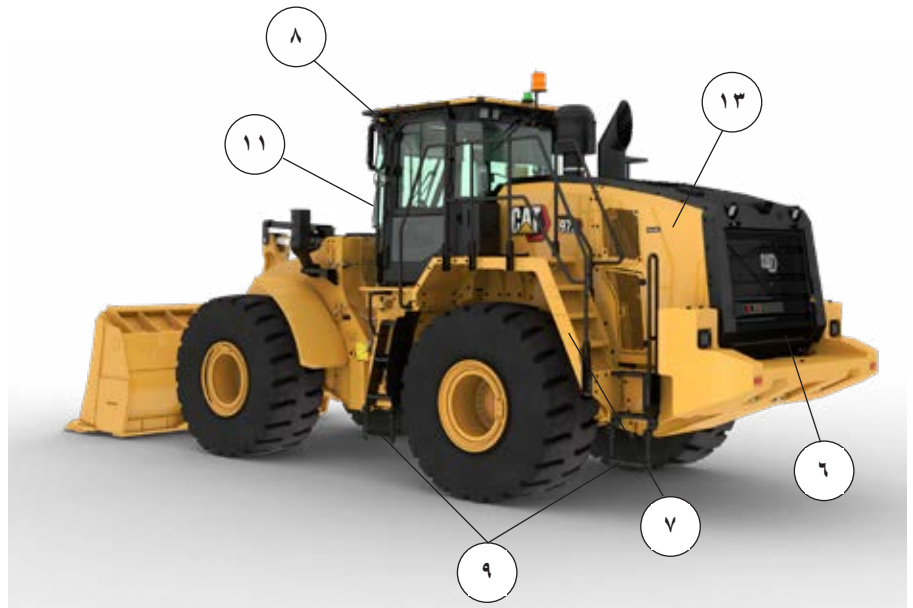
- يقوم المنظم الأولي لهواء الكابينة الذي يتم تشغيله كهربائيًا بفلتر الهواء القادم ويساعد في ضغط هواء الكابينة.
- مقعد وتعليق من الجيل التالي، يمكن ضبطهما بسهولة لزيادة راحة المشغل. يأتي في ثلاثة مستويات من التجهيزات ويمكن تجهيزه بأحزمة رباعية النقاط.
- لوحة معلومات جديدة داخل الكابينة وشاشة (شاشات) تعمل باللمس عالية الدقة تتسم بسهولة الاستخدام والبساطة.
- عناصر تخميد الصوت، وموانع التسرب، وقواعد الكابينة للزجة تقلل الضوضاء والاهتزاز لتوفر بيئة عمل أكثر هدوءًا.
- يوفر نظام التوجيه بعضًا تحكم كهروهيدروليكية مثبتة بالمقعد التحكم الدقيق ويقلل كثيرًا من إجهاد الذراع، مما يعزز من مستوى الراحة والدقة.

خصائص حزمة مصنع الفولاذ للموديل 972



١. الخراطيم الهيدروليكية والصفيرة الكهربائية مغلقة بغلاف حراري
٢. الخراطيم والصفائر خارج الشاسيه بها غلاف إضافي من الفولاذ المصلد
٣. تشمل واقيات الفولاذ الإضافية علبة المرافق ومجموعة نقل الحركة والإطار الأمامي والوصلة وأسطوانة التوجيه ومركز الخدمة والكابينة والمنصة وغطاء صمام المعدة وأسطوانة الإمالة
٤. مسامير مفصلات للخدمة الشاقة مع تصميم بفتحة عرضية وجلبات للحرارة العالية يتم تصميمها حسب الغرض المحدد
٥. تتم حماية المصابيح الأمامية ووضعها بالقرب من الإطار لزيادة الحماية

٦. مفاتيح إيقاف تشغيل المحرك وتجاوز فرملة الانتظار من مستوى الأرض
٧. مخرج خلفي اختياري مع توفر نقطة تركيب يسرى لنظام إخماد الحرائق
٨. غطاء سقف فولاذي ومرآيا فولاذية مدمجة في الكابينة
٩. أدوات تحكم في تجاوز ناقل الحركة وفرامل الانتظار في الكابينة
١٠. نظام بدء تشغيل محرك ثانوي في الكابينة
١١. زجاج كابينة أمامي مسطح غير ملصوق لتسهيل استبداله.
١٢. بئاح سائل هيدروليكي Eco-Safe FR46 من المصنع
١٣. غطاء حيز محرك اختياري من الفولاذ
١٤. درجات سلال كابلات فولاذية للخدمة الشاقة



خيارات الإطار

BRAWLER HPS					
MAXAM	MICHELIN	BRAWLER HPS للجبر	سلس	BRIDGESTONE	ماركة الإطار
26.5R25	26.5R25	26.5R25	26.5R25	26.5R25	مقاس الإطار
L3	L3	غير متاح	غير متاح	L3	نوع المداس
MS302	XHA2	السحب	ملساء	VJT	نمط المداس
**	**	غير متاح	غير متاح	*	قوة الغطاء
٢٩٦٤ مم	٢٩٩٧ مم	٢٩٥٩ مم	٢٩٥٩ مم	٢٩٨٨ مم	الحد الأقصى للعرض فوق الإطارات (فارغة)*
٩ أقدام و ٩ بوصات	٩ أقدام و ١٠ بوصات	٩ أقدام و ٩ بوصات	٩ أقدام و ٩ بوصات	٩ أقدام و ١٠ بوصات	
٢٩٤٢ مم	٣٠٢٠ مم	٢٩٦٨ مم	٢٩٦٨ مم	٣٠١١ مم	العرض فوق الإطارات - الحد الأقصى (مُحملة)*
٩ أقدام و ٨ بوصات	٩ أقدام و ١١ بوصة	٩ أقدام و ٩ بوصات	٩ أقدام و ٩ بوصات	٩ أقدام و ١١ بوصة	
١٥ مم	١٤- مم	٣٧ مم	٤٠ مم		التغيير في الأبعاد الرأسية (متوسط الأمامية والخلفية)
٠,٦ بوصات	٠,٥- بوصة	١,٥ بوصات	١,٦ بوصة		
٧- مم	٣ مم	١١ مم	١١ مم		التغيير في الوصول الأفقي
٠,٣- بوصة	٠,١ بوصة	٠,٤ بوصة	٠,٤ بوصة		
٧٠- مم	٩ مم	٤٣- مم	٤٣- مم		التغيير في دائرة الخلوص حتى خارج الإطارات
٢,٧- بوصة	٠,٤ بوصة	١,٧- بوصة	١,٧- بوصة		
٧٠ مم	٩- مم	٤٣ مم	٤٣ مم		التغيير في دائرة الخلوص حتى داخل الإطارات
٢,٧ بوصة	٠,٤- بوصة	١,٧ بوصة	١,٧ بوصة		
١٦- كجم	١٦٤- كجم	٤٠٧٦ كجم	٤٣٠٠ كجم		التغيير في الوزن التشغيلي (من دون ثقل الموازنة)
٣٥- رطلاً	٣٦٢- رطلاً	٨٩٨٨ رطل	٩٤٨٢ رطل		
١١- كجم	١١٢- كجم	٢٧٩٢ كجم	٢٩٤٦ كجم		التغيير في حمل القلب الثابت - مستقيم
٢٤- رطل	٢٤٨- رطل	٦١٥٦ رطل	٦٤٩٥ رطل		
١٠- كجم	٩٩- كجم	٢٤٦٦ كجم	٢٦٠٢ كجم		التغيير في حمل القلب الثابت - مفصلي
٢١- رطل	٢١٩- رطل	٥٤٣٧ رطل	٥٧٣٦ رطل		
١٣± درجة	١٣± درجة	٨± درجات	٨± درجات	١٣± درجة	زاوية تأرجح المحور الخلفي
٥٠٢ مم	٥٠٢ مم	٣١٠ مم	٣١٠ مم	٥٠٢ مم	الحد الأقصى لارتفاع عجلة أحادية وسقوطها
١ قدم و ٨ بوصات	١ قدم و ٨ بوصات	١ قدم و ١ بوصة	١ قدم و ١ بوصة	١ قدم و ٨ بوصات	

*العرض فوق نتوء الإطارات ويشمل زيادة الإطارات.

الوصلة	الوصلة القياسية
نوع الجرافة	الركام المعدني
نوع الحد	الأسنان والمقاطع
السعة - مقدرة	م ^٣ ٣,٤٠
	ياردة ^٣ ٤,٥٠
السعة - المقدرة عند عامل تعبئة بنسبة ١١٠٪	م ^٣ ٣,٨٠
	ياردة ^٣ ٥,٠٠
العرض	مم ٣٢٥٠
	قدم/بوصة ١٠'٧
١٦† خلوص التفريغ عند الحد الأقصى للرفع والتفريغ بزواوية ٤٥ درجة	مم ٣٢٦٩
	قدم/بوصة ١٠'٨
١٧† الوصول عند الحد الأقصى للرفع والتفريغ بزواوية ٤٥ درجة	مم ١٣٣٣
	٤ أقدام و ٤ بوصات ٢٨٩٩
الوصول عند استواء ذراع الرفع واستواء الجرافة	مم ٩
	٩ أقدام و ٦ بوصات ٩٧
أ† عمق الحفر	مم ٣,٨ بوصة
	بوصة ٨٩١٦
١٢† الطول الإجمالي	مم ٢٩
	قدمًا و ٣ بوصات ٥٨٨٨
ب† إجمالي الارتفاع مع وجود الجرافة عند الحد الأقصى للرفع	مم ١٩
	قدمًا و ٤ بوصات ٧٦١١
نصف قطر دائرة خلوص اللودر مع وجود الجرافة عند موضع الحمل	مم ٢٥
	قدم/بوصة ١٤٤٣٣
حمل القلب الثابت، مستقيم (مع انحراف الإطارات)	كجم ٣١٨١٠
	رطل ١٥٤١١
حمل القلب الثابت، مستقيم (دون انحراف الإطارات)	كجم ٣٣٩٦٧
	رطل ١٢٤٦٢
حمل القلب الثابت، مفصلي (مع انحراف الإطارات)	كجم ٢٧٤٦٧
	رطل ١٣٤٤٩
حمل القلب الثابت، مفصلي (دون انحراف الإطارات)	كجم ٢٩٦٤١
	رطل ٢٥٢
قوة مقاومة اللف والرفع (S)	كيلونيوتن ٥٦٦٦٥
	رطل من القوة ٢٦٠٦٩
الوزن أثناء التشغيل*	كجم ٥٧٤٥٥
	رطل

*تستند أحمال القلب الثابتة والأوزان التشغيلية الموضحة إلى مواصفات الماكينة المزودة بإطارات Brawler 26,5X25 Smooth الصلبة، والسوائل الكاملة، والمشغل، والمنظف الأولي للكبينة، ونقل الموازنة المُصنَّع مع الواقى الخلفي (١٣٠٠ كجم)، وزجاج النافذة المسطح مع الواقى الأمامي، والمجموعة الصناعية، والتحكم في القيادة، وبدء التشغيل القياسي، والرفارف الضيقة، والمنظف الأولي للمحرك التوربيني، ونظام Product Link، ومحاور النقل التفاضلي التلقائي (الأمامية/الخلفية)، وواقى مجموعة نقل الحركة، والتوجيه القياسي، وكتم الصوت الصناعي، والمروحة متغيرة الخطوات.

† يظهر الرسم التوضيحي بمخططات الأبعاد.

(S) تم قياسها على مسافة ١٠٠ مم (٤ بوصات) خلف طرف حد القطع مع استخدام مسمار مفصلة الجرافة كمنقطة محور ارتكاز وفقاً للمعيار ISO 14397-2:2007.

(مع انحراف الإطارات) التوافق التام مع معايير ISO 14397-1:2007 الأجزاء من ١ إلى ٦، والتي تتطلب التحقق بنسبة ٢٪ بين الحسابات والاختبارات.

(دون انحراف الإطارات) التوافق مع معايير ISO 14397-1:2007 الأجزاء من ١ إلى ٥.

تتوفر جرافات أخرى وتختلف العروض حسب المنطقة. اتصل بوكيل Cat المحلي لمزيد من التفاصيل.

972

المجموعة المقاومة للتآكل



تضيف المجموعة المقاومة للتآكل في اللودر بعجل 972 من Cat قيمة حقيقية في حماية استثمارك في الماكينة. توفر المعالجة في المصنع الفريدة في الصناعة حماية أكبر لجميع مكونات الماكينة التي يمكن أن تتأثر بالمواد المسببة للتآكل. وهو مصمم لتحسين الموثوقية والمتانة في البيئات المسببة للتآكل مثل مصانع الأسمدة والصناعات الكيماوية والزراعة وموانئ المياه المالحة وغيرها.

موثوقية مؤكدة

- يتميز المحرك Cat C9.3B بزيادة كثافة قدرته العالية، كما أنه مزود بمجموعة مؤكدة الكفاءة من المكونات الإلكترونية، وأنظمة الوقود، والهواء.
- يتميز بمضخة تحضير وقود كهربائية، وفواصل وقود وماء، وفلتر وقود ثانوي.
- العمليات الدقيقة للتحقق من تصميم المكونات والماكينة تؤدي إلى تحقيق مستويات لا مثيل لها من الموثوقية وزيادة وقت التشغيل.

المتانة

- تشمل المجموعة المقاومة للتآكل جزء حماية مصنوع من السيليكون موضوع على جميع الأطراف الكهربائية: مولد التيار المتردد، وبادئ حركة المحرك، وكابل أرضي المحرك، وكابلات البطارية لزيادة عمر المكونات لأقصى درجة.
- تتم معالجة الموصلات الكهربائية المكشوفة من خلال أنبوب حراري قابل للانكماش.
- يتم استخدام مولد التيار المتردد للخدمة الشاقة بدون فرشاة لزيادة المتانة.
- حماية اختيارية من الطلاء تكون بسبك يزيد على ضعفي الطلاء القياسي. طبقات طلاء إضافية يتم وضعها قبل الطبقة العلوية من البولي يوريثان النهائية.

إنتاجية فائقة وكفاءة عالية لاستهلاك الوقود

- يزيد ناقل حركة نقل القدرة مع القابض القفلي من كفاءة الوقود ويحقق الأداء الأمثل في الوقت نفسه.
- قابض فردي وتبديل من القفل إلى القفل لزيادة التسارع والسرعة على المنحدرات.
- يعمل نظام الإيقاف التلقائي لتباطؤ المحرك على تقليل وقت التباطؤ، وساعات التشغيل الإجمالية، واستهلاك الوقود.
- يوفر المحرك ومجموعة نقل الحركة والأنظمة الهيدروليكية المتكاملة بشكل كبير إنتاجية وكفاءة في استهلاك الوقود لا مثيل لهما.

خصائص الأمان

- تعزز كاميرا الرؤية الخلفية من الرؤية خلف الماكينة لمساعدتك على العمل بأمان وثقة.
- الوصول إلى الكابينة عبر باب واسع، وخاصية اختيارية لفتح الأبواب عن بعد، والسلم الذي يشبه الدرج كلها عناصر تزيد مستوى الأمان.
- يعمل الزجاج الأمامي من الأرضية إلى السقف، إلى جانب المرايا الكبيرة التي تتضمن مرايا موضعية مدمجة، وكاميرا الرؤية الخلفية على تحقيق مستوى من الرؤية في جميع الاتجاهات يعد الأفضل على مستوى الصناعة.

تقليل أوقات الصيانة والتكاليف

- تقلل الفواصل الزمنية الممتدة لتغيير الفلتر والزيت من تكاليف الصيانة بنسبة تصل إلى 20٪.
- يمكن من خلال استكشاف الأعطال وإصلاحها عن بُعد توصيل الماكينة بقسم الخدمة لدى الوكيل للمساعدة في تشخيص المشكلات بسرعة كي تتمكن من استئناف العمل سريعًا.
- تعمل خدمة التحديث عن بُعد في نطاق جدولك الزمني لضمان تحديث البرامج بالماكينة لتحقيق الأداء الأفضل.
- يساعدك تطبيق Cat App على إدارة مواقع أسطول المعدات، وساعات التشغيل، والجداول الزمنية للصيانة؛ كما ينبهك بخصوص الصيانة اللازمة ويتيح لك طلب الخدمة من وكيل Cat المحلي.
- غطاء المحرك أحادي القطعة القابل للإمالة يتيح الوصول إلى المكونات بسرعة وسهولة.

يمكنك العمل بمنتهى الراحة بفضل الكابينة الجديدة تمامًا

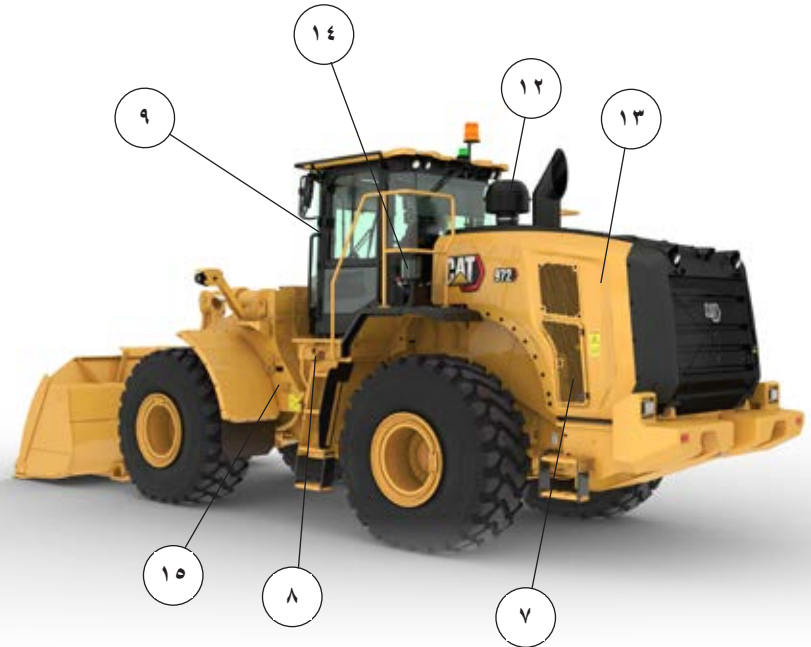
- يقوم المنظف الأولي لهواء الكابينة الذي يتم تشغيله كهربائيًا بفلتر الهواء القادم ويساعد في ضغط هواء الكابينة.
- مقعد وتعليق من الجيل التالي، يمكن ضبطهما بسهولة لزيادة راحة المشغل. يأتي في ثلاثة مستويات من التجهيزات ويمكن تجهيزه بأحزمة رابعية النقاط.
- لوحة معلومات جديدة داخل الكابينة وشاشة (شاشات) تعمل باللمس عالية الدقة تتسم بسهولة الاستخدام والبساطة.
- عناصر تخميد الصوت، وموانع التسرب، وقواعد الكابينة للزجة تقلل الضوضاء والاهتزاز لتوفر بيئة عمل أكثر هدوءًا.
- يوفر نظام التوجيه بعضًا تحكم كهروهيدروليكية مثبتة بالمقعد التحكم الدقيق وبقلل كثيرًا من إجهاد الذراع، مما يعزز من مستوى الراحة والدقة.

خصائص المجموعة المقاومة للتآكل للموديل 972



١. حماية السيليكون المطبقة على جميع الأطراف
٢. أنبوب حراري قابل للانكماش على الموصلات المكشوفة
٣. كبسولات بخار Zerust في الحجرات الكهربائية
٤. نقاط تشحيم على مسامير التحرك المفصلي لغط
٥. مجموعة تبريد مقاومة للتآكل اختيارية: قلوب تد كهربى، وخطاف الخدمة الشاقة، ومفاصل قابلة
٦. حماية النظام الهيدروليكي الاختيارية التي تشمل المصنوع من السيليكون والأنابيب الحرارية فوز

٧. مولد تيار متردد للخدمة الشاقة بدون فرشاة
٨. مفتاح فصل محكم الغلق
٩. نقاط تشحيم على جميع مفاصل أبواب الكابينة
١٠. طبقات طلاء إضافية. طبقات طلاء إضافية يتم وضعها قبل الطبقة العلوية من البولي يوريثان النهائية
١١. حماية من الورنيش يتم وضعها أسفل مكونات غطاء المحرك
١٢. المنظف الأولي التوربيني الاختياري
١٣. المروحة الاختيارية متغيرة الخطوات
١٤. نظام التشحيم التلقائي الاختياري
١٥. غطاء فتحة تعبئة ناقل الحركة المقاوم للتآكل





AAXQ3320-01 (12-2022)
رقم التصنيع: 14A
(Afr-ME, Eurasia, S Am,
Aus-NZ, SE Asia, Indonesia)

لمزيد من المعلومات الكاملة حول منتجات Cat، وخدمات الوكلاء، وحلول الصناعة، تفضل بزيارتنا على شبكة الويب على الموقع www.cat.com.

تخضع المواد ومواصفات للتغيير من دون سابق إخطار. قد تتضمن الماكينات المعروضة في الصور معدات إضافية. راجع وكيل Cat الذي تتعامل معه بخصوص الخيارات المتوفرة.

حقوق النشر © لعام ٢٠٢٣ لصالح شركة Caterpillar. جميع الحقوق محفوظة. إن CAT، وCATERPILLAR، وLET'S DO THE WORK، والشعارات الخاصة بها، وXT، وProduct Link، وFusion، وعلامة "Caterpillar Corporate Yellow"، و"Power Edge" و"Modern Hex" لعلامة Cat التجارية، بالإضافة إلى علامة تعريف الشركة والمنتج المستخدمة هنا، هي علامات تجارية خاصة بشركة Caterpillar ولا يجوز استخدامها بدون تصريح.

