



972

Wiellader

Technische specificaties

Niet alle uitrustingsstukken zijn in alle regio's leverbaar. Raadpleeg uw Cat® dealer voor specifieke configuraties die in uw regio verkrijgbaar zijn.

Inhoudsopgave

Specificaties	2
Motor	2
Bakinhoud	2
Gewicht	2
Bedrijfsspecificaties	2
Transmissie	2
Hydraulisch systeem	3
Remmen	3
Assen	3
Vulhoeveelheden	3
Cabine	3
Geluidsniveau	3
Airconditioningsysteem	3
Afmetingen	4
Bandenopties	5
Laadbakvulfactoren en laadbakselectie	7
Bedrijfsspecificaties – Laadbakken	13
Vorkspecificaties	104
Specificaties materiaaloverslagarm	107
Standaard en optionele uitrusting	110
Milieuverklaring 972	112
Configuratie van bulldozer voor vuilstorten 972	114
Belangrijke kenmerken en voordelen	114
Kenmerken van bulldozer voor vuilstorten 972	115
Bandenopties	116
Bedrijfsspecificaties – Laadbakken	117
Configuratie van 972 voor staalproductie	130
Belangrijke kenmerken en voordelen	130
Kenmerken van 972 voor staalproductie	131
Bandenopties	132
Bedrijfsspecificaties – Laadbakken	133
Configuratie van corrosiebestendige uitvoering 972	134
Belangrijke kenmerken en voordelen	134
Kenmerken van corrosiebestendige uitvoering 972	135

Specificaties wiellader 972

Motor

Motortype	Cat® C9.3B	
Motorvermogen bij 1600 tpm – ISO 14396:2002	253 kW	339 hp
ISO 14396:2002 (DIN)	344 hp (metrisch)	
Brutovermogen bij 1600 tpm – SAE J1995:2014	256 kW	343 hp
SAE J1995:2014 (DIN)	348 hp (metrisch)	
Nettovermogen bij 1600 tpm – ISO 9249:2007, SAE J1349:2011	239 kW	321 hp
ISO 9249:2007, SAE J1349:2011 (DIN)	326 pk (metrisch)	
Motorkoppel bij 1200 tpm – ISO 14396:2002	1864 Nm	1375 lbf-ft
Brutokoppel bij 1200 tpm – SAE J1995:2014	1882 Nm	1388 lbf-ft
Nettokoppel bij 1200 tpm – ISO 9249:2007, SAE J1349:2011	1785 Nm	1316 lbf-ft
Boring	115 mm	
Slag	149 mm	
Cilinderinhoud	9,3 L	

- Cat motor voldoet aan de emissienormen US EPA Tier 4 Final, EU Stage V, Korea Stage V, China Non-road Stage IV en Japan 2014.
 - Het opgegeven nettovermogen is het beschikbare vermogen aan het vliegwiel wanneer de motor met een ventilator, dynamo, luchtfilter en nabehandelingssysteem is uitgerust.
 - Cat dieselmotoren moeten gebruikmaken van ULSD (dieselbrandstof met ultra laag zwavelgehalte van 15 ppm of minder) of ULSD gemengd met de volgende brandstoffen met lagere koolstofintensiteit tot:
 - 20% biodiesel FAME (vetzuurmethylester)*
 - 100% hernieuwbare diesel, HVO (gehydrogeneerde plantaardige olie) en GTL (gas-to-liquid) brandstoffen
- Raadpleeg de richtlijnen voor succesvolle toepassing. Raadpleeg uw Cat dealer of “Caterpillar Machine Fluids Recommendations” (SEBU6250) voor details.
- * Motoren zonder systeem voor uitlaatgasnabehandeling kunnen sterkere mengsels tot 100% biodiesel gebruiken.

Capaciteit laadbak

Laadbakassortiment	2,8-14,0 m ³	3,75-18,25 yd ³
--------------------	-------------------------	----------------------------

Gewicht

Bedrijfgewicht	24890 kg	54858 lb
----------------	----------	----------

- Het gewicht is gebaseerd op een machineconfiguratie met Bridgestone 26.5R25 VJT L3-radialbanden, volle vloeistoftanks, machinist, standaardcontragewicht, rijregeling, koude start, spatborden voor weggebruik, Product Link™, handmatig differentieel voor/open achterassen, beschermkap van aandrijflijn, noodstuurinrichting, geluidsisolatie en een universele laadbak van 4,8 m³ (6,25 yd³) met aanbouwbare mes (BOCE).

Bedrijfsspecificaties

Statisch kantelmoment – volledig geknikt		
Maximale knikhoek (volledig geknikt)	37°	
Met banddoorbuiging	16297 kg	35919 lb
Geen banddoorbuiging	17505 kg	38582 lb
Opbrekkkracht	196 kN	44072 lbf

- Voor een machineconfiguratie zoals beschreven onder "Gewicht".
- Voldoet volledig aan ISO 14397-1:2007 sectie 1 tot en met 6, wat 2% verificatie vereist tussen berekeningen en testen.

Transmissie

Vooruit 1	6,7 km/h	4,1 mph
Vooruit 2	13,4 km/h	8,4 mph
Vooruit 3	24,1 km/h	15,0 mph
Vooruit 4	39,5 km/h	24,5 mph
Achteruit 1	7,3 km/h	4,5 mph
Achteruit 2	14,8 km/h	9,2 mph
Achteruit 3	26,6 km/h	16,5 mph
Achteruit 4	39,5 km/h	24,5 mph

- Maximale rijnsnelheid in standaardvoertuig met lege laadbak en standaard L3-banden met rolstraal van 849 mm (33 in).

Hydraulisch systeem

Pomptype van uitrustingsstuk	Zuigerpomp met variabele opbrengst, lastafhankelijk	
Uitrustingsstuksysteem:		
Maximale pompopbrengst (2275 tpm)	373 L/min	99 gal/min
Maximale bedrijfsdruk	31000 kPa	4496 psi
Optionele 3 ^e functie Maximale opbrengst bij uitrustingsstuk	240 L/min	63 gal/min
Optionele 3 ^e functie Maximale druk bij uitrustingsstuk	20684 kPa	3000 psi
Optionele 4 ^e functie Maximale opbrengst bij uitrustingsstuk	240 L/min	63 gal/min
Optionele 4 ^e functie Maximale druk bij uitrustingsstuk	20684 kPa	3000 psi
Cyclustijd hydraulisch systeem met nominaal laadvermogen:		
Heffen vanuit transportstand	6,1 seconden	
Storten bij maximale hefstand	1,5 seconden	
Neerlaten, legen, zweefstand omlaag	3,1 seconden	
Totaal	10,7 seconden	

Remmen

Remmen	De remmen voldoen aan de ISO 3450:2011-normen
--------	---

Assen

Voorzijde	Vast, handmatig differentieel
Achter	Pendelend, open differentieel

Vulhoeveelheden

Brandstoftank	303 L	80,1 gal
DEF-tank	26 L	6,9 gal
Koelsysteem	66 L	17,4 gal
Motorcarter	23 L	6,1 gal
Transmissie	58,5 L	15,5 gal
Differentiëlen en eindaandrijvingen - voor	57 L	15,1 gal
Differentiëlen en eindaandrijvingen - achter	57 L	15,1 gal
Hydrauliekolietank	114 L	30,1 gal

Cabine

ROPS/FOPS	ROPS/FOPS-constructie voldoet aan de normen ISO 3471:2008 en ISO 3449:2005 niveau II
-----------	--

Geluidsniveau

Geluidsdrumniveau bij de machinist (ISO 6396:2008)	70 dB(A)
Geluidsvermogensniveau buiten de cabine (ISO 6395:2008)	109 dB(A)
Geluidsdrumniveau bij de machinist (ISO 6396:2008)	69 dB(A)
Geluidsvermogensniveau buiten de cabine (ISO 6395:2008)**	108 dB(A)

*Met inbegrip van landen die de EU- en UK-richtlijnen overnemen
 **EU-lawaairichtlijn 2000/14/EG en UK Noise Regulation 2001 nr. 1701.

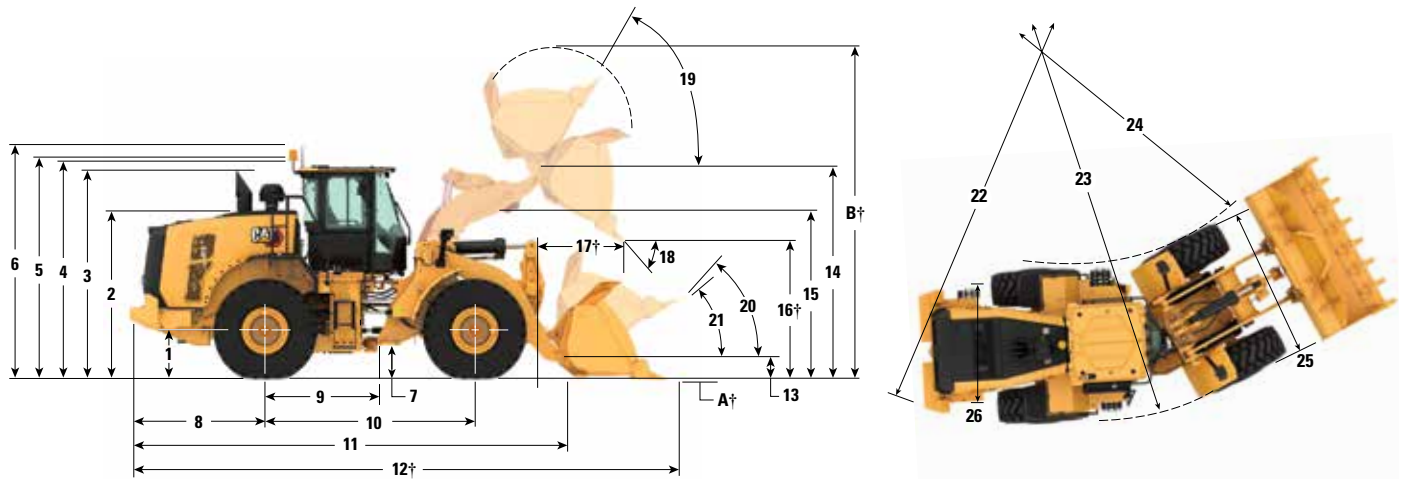
Airconditioningsysteem

- Het airconditioningsysteem van deze machine bevat het gefluoreerde broeikasgas R134a als koelmiddel (aardopwarmingsvermogen = 1430). Het systeem bevat 1,6 kg (3,52 lb) koelmiddel, dat een CO₂-equivalent heeft van 2,288 metrische ton (2,522 US ton).

Specificaties wiellader 972

Afmetingen

Alle afmetingen zijn bij benadering.



	Standaard hef bereik		Hoog hef bereik	
1 Hoogte tot hartlijn van as	805 mm	2'7"	805 mm	2'7"
2 Hoogte tot bovenkant van motorkap	2846 mm	9'4"	2846 mm	9'4"
3 Hoogte tot bovenkant van uitlaatpijp	3527 mm	11'7"	3527 mm	11'7"
4 Hoogte tot bovenkant van ROPS-constructie	3589 mm	11'10"	3589 mm	11'10"
5 Hoogte tot bovenkant van Product Link™-antenne	3603 mm	11'10"	3603 mm	11'10"
6 Hoogte tot bovenkant van waarschuwingsswaailamp	3867 mm	12'9"	3867 mm	12'9"
7 Bodemvrijheid	420 mm	1'4"	420 mm	1'4"
8 Middellijn van achteras tot rand van contragewicht	2458 mm	8'0"	2458 mm	8'0"
9 Middellijn van achteras tot koppeling	1775 mm	5'10"	1775 mm	5'10"
10 Wielbasis	3550 mm	11'8"	3550 mm	11'8"
11 Totale lengte (zonder laadbak)	7731 mm	25'5"	8069 mm	26'6"
12 Transportlengte (met laadbak horizontaal op de grond)*†	9268 mm	30'5"	9604 mm	31'7"
13 Scharnierpenhoogte bij transporthoogte	682 mm	2'2"	780 mm	2'6"
14 Scharnierpenhoogte bij maximale hefhoogte	4464 mm	14'7"	4800 mm	15'8"
15 Speling van hefarm bij maximale hefhoogte	3842 mm	12'7"	4179 mm	13'8"
16 Storthoogte bij maximale hefhoogte en storthoek van 45°*†	3160 mm	10'4"	3495 mm	11'5"
17 Reikwijdte bij maximale hefhoogte en storthoek van 45°*†	1354 mm	4'5"	1377 mm	4'6"
18 Storthoek bij maximale hef- en storthoogte (op stops)*	48 graden		48 graden	
19 Terugkantelen op maximale hefhoogte*	56 graden		71 graden	
20 Terugkantelen op transporthoogte*	49 graden		49 graden	
21 Terugkantelen op maaiveldhoogte*	39 graden		37 graden	
22 Draaicirkel tot contragewicht	13608 mm	44'8"	13608 mm	44'8"
23 Draaicirkel tot buitenkant van banden	13621 mm	44'9"	13621 mm	44'9"
24 Draaicirkel tot binnenkant van banden	7599 mm	25'0"	7599 mm	25'0"
25 Breedte over banden (onbelast)	2988 mm	9'10"	2988 mm	9'10"
Breedte over banden (belast)	3011 mm	9'11"	3011 mm	9'11"
26 Spoorbreedte	2230 mm	7'3"	2230 mm	7'3"

†Afmetingen staan vermeld in de tabellen Bedrijfsspecificaties.

Alle afmetingen met betrekking tot de hoogte en banden gelden met Bridgestone 26.5R25 VJT L3-radiaalbanden (zie voor andere banden de tabel met bandenopties). De afmetingen "Breedte over banden" zijn over de bolling en inclusief bandtoename.

• Alle afmetingen zijn bij benadering en gebaseerd op een standaardmachine uitgerust met een vastgepende laadbak voor standaard gebruik van 4,8 m³ (6,25 yd³) met BOCE. (Zie de bedrijfsspecificaties voor andere laadbakken)

Bandenopties

Bandenmerk	BRIDGESTONE	BRIDGESTONE	BRIDGESTONE	BRIDGESTONE	BRIDGESTONE	BRIDGESTONE
Bandenmaat	26.5R25	26.5R25	26.5R25	26.5-25	26.5-25	775/65R29
Profieltype	L3	L4	L5	L3	L4	L3
Profielpatroon	VJT	VSNT	VSDL	VL2	RLS	VTS
Behuizingsterkte	*	*	*	20PR	26PR	*
Breedte over banden – maximaal (leeg)*	2988 mm 9'10"	2968 mm 9'9"	2967 mm 9'9"	2943 mm 9'8"	2946 mm 9'8"	3053 mm 10'1"
Breedte over banden – maximaal (belast)*	3011 mm 9'11"	2991 mm 9'10"	2987 mm 9'10"	2943 mm 9'8"	2959 mm 9'9"	3073 mm 10'1"
Wijziging in verticale afmetingen (gemiddelde van voor en achter)		26 mm 1"	42 mm 1,7"	-4 mm -0,1"	38 mm 1,5"	10 mm 0,4"
Wijziging in horizontale reikwijdte		-21 mm -0,8"	-26 mm -1"	0 mm 0"	-24 mm -0,9"	-1 mm 0"
Wijziging in draaistraal tot buitenkant van banden		-20 mm -0,8"	-25 mm -1"	-68 mm -2,7"	-52 mm -2"	62 mm 2,4"
Wijziging in draaistraal tot binnenkant van banden		20 mm 0,8"	25 mm 1"	68 mm 2,7"	52 mm 2"	-62 mm -2,4"
Wijziging in bedrijfsgewicht (zonder ballast)		460 kg 1014 lb	972 kg 2143 lb	-364 kg -803 lb	112 kg 247 lb	692 kg 1525 lb
Wijziging in statisch kantelmoment – recht		315 kg 695 lb	666 kg 1468 lb	-249 kg -550 lb	77 kg 169 lb	474 kg 1045 lb
Wijziging in statisch kantelmoment – geknikt		278 kg 614 lb	588 kg 1297 lb	-220 kg -486 lb	68 kg 149 lb	418 kg 923 lb
Pendelhoek achteras	±13°	±13°	±8°	±13°	±13°	±8°
Maximaal stijgen en dalen met enkel wiel	502 mm 1'8"	502 mm 1'8"	310 mm 1'1"	502 mm 1'8"	502 mm 1'8"	310 mm 1'1"

Bandenmerk	MICHELIN	MICHELIN	MICHELIN	MAXAM	MAXAM	MAXAM
Bandenmaat	26.5R25	26.5R25	775/65R29	26.5R25	26.5R25	775/65R29
Profieltype	L3	L5	L3	L3	L5	L3
Profielpatroon	XHA2	XLDD2	XHA2	MS302	MS503	MS302
Behuizingsterkte	**	*	*	**	**	**
Breedte over banden – maximaal (leeg)*	2997 mm 9'10"	2981 mm 9'10"	3030 mm 10'0"	2964 mm 9'9"	2966 mm 9'9"	3045 mm 10'0"
Breedte over banden – maximaal (belast)*	3020 mm 9'11"	3009 mm 9'11"	3053 mm 10'1"	2942 mm 9'8"	2980 mm 9'10"	3075 mm 10'2"
Wijziging in verticale afmetingen (gemiddelde van voor en achter)	-14 mm -0,5"	38 mm 1,5"	2 mm 0,1"	15 mm 0,6"	52 mm 2"	37 mm 1,5"
Wijziging in horizontale reikwijdte	3 mm 0,1"	-31 mm -1,2"	2 mm 0,1"	-7 mm -0,3"	-28 mm -1,1"	-23 mm -0,9"
Wijziging in draaistraal tot buitenkant van banden	9 mm 0,4"	-2 mm -0,1"	42 mm 1,6"	-70 mm -2,7"	-31 mm -1,2"	64 mm 2,5"
Wijziging in draaistraal tot binnenkant van banden	-9 mm -0,4"	2 mm 0,1"	-42 mm -1,6"	70 mm 2,7"	31 mm 1,2"	-64 mm -2,5"
Wijziging in bedrijfsgewicht (zonder ballast)	-164 kg -362 lb	552 kg 1217 lb	504 kg 1110 lb	-16 kg -35 lb	692 kg 1526 lb	684 kg 1507 lb
Wijziging in statisch kantelmoment – recht	-112 kg -248 lb	378 kg 834 lb	345 kg 761 lb	-11 kg -24 lb	474 kg 1045 lb	468 kg 1033 lb
Wijziging in statisch kantelmoment – geknikt	-99 kg -219 lb	334 kg 736 lb	305 kg 672 lb	-10 kg -21 lb	419 kg 923 lb	414 kg 912 lb
Pendelhoek achteras	±13°	±8°	±8°	±13°	±8°	±8°
Maximaal stijgen en dalen met enkel wiel	502 mm 1'8"	310 mm 1'1"	310 mm 1'1"	502 mm 1'8"	310 mm 1'1"	310 mm 1'1"

*Breedte over bolling van band en inclusief bandtoename.

Specificaties wiellader 972

Bandenopties

Bandenmerk	TRIANGLE	TRIANGLE	GOODYEAR	GOODYEAR	GOODYEAR
Bandenmaat	26.5R25	26.5-25	26.5R25	26.5R25	26.5R25
Profieltype	L3	L3	L3	L4	L5
Profielpatroon	TB516	TL612	RT3B	GP4D	RT5D
Behuizingsterkte	**	20PR	**	**	**
Breedte over banden – maximaal (leeg)*	2977 mm 9'10"	2954 mm 9'9"	2983 mm 9'10"	3000 mm 9'11"	2990 mm 9'10"
Breedte over banden – maximaal (belast)*	3001 mm 9'11"	2965 mm 9'9"	3001 mm 9'11"	3027 mm 10'0"	3016 mm 9'11"
Wijziging in verticale afmetingen (gemiddelde van voor en achter)	11 mm 0,4"	15 mm 0,6"	20 mm 0,8"	6 mm 0,3"	40 mm 1,6"
Wijziging in horizontale reikwijdte	-6 mm -0,2"	-2 mm -0,1"	-2 mm -0,1"	-5 mm -0,2"	-26 mm -1"
Wijziging in draaistraal tot buitenkant van banden	-10 mm -0,4"	-46 mm -1,8"	-10 mm -0,4"	16 mm 0,6"	5 mm 0,2"
Wijziging in draaistraal tot binnenkant van banden	10 mm 0,4"	46 mm 1,8"	10 mm 0,4"	-16 mm -0,6"	-5 mm -0,2"
Wijziging in bedrijfsgewicht (zonder ballast)	-64 kg -141 lb	-372 kg -820 lb	276 kg 609 lb	272 kg 600 lb	988 kg 2179 lb
Wijziging in statisch kantelmoment – recht	-44 kg -97 lb	-255 kg -562 lb	189 kg 417 lb	186 kg 411 lb	677 kg 1492 lb
Wijziging in statisch kantelmoment – geknikt	-39 kg -85 lb	-225 kg -496 lb	167 kg 368 lb	165 kg 363 lb	598 kg 1318 lb
Pendelhoek achteras	±13°	±13°	±13°	±13°	±8°
Maximaal stijgen en dalen met enkel wiel	310 mm 1'1"	310 mm 1'1"	310 mm 1'1"	310 mm 1'1"	310 mm 1'1"

Bandenmerk	GOODYEAR	GOODYEAR	BRAWLER HPS	BRAWLER HPS
			SMOOTH	TRACTION
Bandenmaat	26.5R25	775/65R29	26.5R25	26.5R25
Profieltype	L5	L4	n.v.t.	n.v.t.
Profielpatroon	RL5K	GP4D	Smooth	Tractie
Behuizingsterkte	**	**	n.v.t.	n.v.t.
Breedte over banden – maximaal (leeg)*	3085 mm 10'2"	3091 mm 10'2"	2959 mm 9'9"	2959 mm 9'9"
Breedte over banden – maximaal (belast)*	3195 mm 10'6"	3136 mm 10'4"	2968 mm 9'9"	2968 mm 9'9"
Wijziging in verticale afmetingen (gemiddelde van voor en achter)	44 mm 1,7"	12 mm 0,5"	40 mm 1,6"	37 mm 1,5"
Wijziging in horizontale reikwijdte	-23 mm -0,9"	-6 mm -0,2"	11 mm 0,4"	11 mm 0,4"
Wijziging in draaistraal tot buitenkant van banden	184 mm 7,2"	125 mm 4,9"	-43 mm -1,7"	-43 mm -1,7"
Wijziging in draaistraal tot binnenkant van banden	-184 mm -7,2"	-125 mm -4,9"	43 mm 1,7"	43 mm 1,7"
Wijziging in bedrijfsgewicht (zonder ballast)	896 kg 1976 lb	720 kg 1587 lb	4300 kg 9482 lb	4076 kg 8988 lb
Wijziging in statisch kantelmoment – recht	614 kg 1353 lb	493 kg 1087 lb	2946 kg 6495 lb	2792 kg 6156 lb
Wijziging in statisch kantelmoment – geknikt	542 kg 1195 lb	435 kg 960 lb	2602 kg 5736 lb	2466 kg 5437 lb
Pendelhoek achteras	±8°	±8°	±8°	±8°
Maximaal stijgen en dalen met enkel wiel	310 mm 1'1"	310 mm 1'1"	310 mm 1'1"	310 mm 1'1"

*Breedte over bolling van band en inclusief bandtoename.


Gids voor bakvulfactoren en selecteerbare laadbakken

De grootte van de laadbak moet worden gekozen op basis van de dichtheid van het materiaal en de verwachte vulfactor. De Cat laadbakken uit de Performance-serie met langere vloer, grotere laadbakopening, grotere opslaghoek, afgeronde zijpanelen en geïntegreerde morsplaat realiseren aanzienlijk hogere vulfactoren dan laadbakken van de vorige generatie of laadbakken die niet van Cat zijn. Het werkelijke volume dat door de machine wordt verwerkt is daarom vaak groter dan de nominale capaciteit.

Los materiaal		Vulfactor (%)*	Materiaaldichtheid
Aarde/klei		115	1,5 - 1,7
Zand en grind		115	1,5 - 1,7
Aggregaat:	25-76 mm (1 tot 3 in)	110	1,6 - 1,7
	19 mm (0,75 in) en kleiner	105	1,8
Rots:	76 mm (3 in) en groter	100	1,6

*Als % van nominale capaciteit volgens ISO 7546:1983.

Opmerking: De behaalde vulfactoren zijn ook afhankelijk van een al of niet gewassen product.

Materiaaldichtheid		kg/m ³	900	1000	1100	1200	1300	1400	1500	1600	1700	1800	1900	2000	2100	2200	2300	2400		
Standaardhefarm	Vastgepend Universele en vlakke bodem	4,0 m ³ (5,25 yd ³)										4,6 m ³ (6,00 yd ³)						4,0 m ³ (5,25 yd ³)		
		4,2 m ³ (5,50 yd ³)										4,8 m ³ (6,25 yd ³)							4,2 m ³ (5,50 yd ³)	
		4,4 m ³ (5,75 yd ³)										5,1 m ³ (6,50 yd ³)							4,4 m ³ (5,75 yd ³)	
		4,6 m ³ (6,00 yd ³)										5,3 m ³ (7,00 yd ³)							4,6 m ³ (6,00 yd ³)	
		4,8 m ³ (6,25 yd ³)										5,5 m ³ (7,25 yd ³)							4,8 m ³ (6,25 yd ³)	
		5,0 m ³ (6,50 yd ³)											5,8 m ³ (7,50 yd ³)							5,0 m ³ (6,50 yd ³)
		5,2 m ³ (6,75 yd ³)											5,6 m ³ (7,75 yd ³)							5,2 m ³ (6,75 yd ³)
		5,5 m ³ (7,25 yd ³)											6,4 m ³ (8,25 yd ³)							5,5 m ³ (7,25 yd ³)
Op haak Universele en vlakke bodem	4,0 m ³ (5,25 yd ³)												4,6 m ³ (6,00 yd ³)					4,0 m ³ (5,25 yd ³)		
	4,2 m ³ (5,50 yd ³)												4,8 m ³ (6,25 yd ³)					4,2 m ³ (5,50 yd ³)		
	4,4 m ³ (5,75 yd ³)												5,1 m ³ (6,50 yd ³)					4,4 m ³ (5,75 yd ³)		
	4,6 m ³ (6,00 yd ³)												5,3 m ³ (7,00 yd ³)					4,6 m ³ (6,00 yd ³)		
	4,8 m ³ (6,25 yd ³)												5,5 m ³ (7,25 yd ³)					4,8 m ³ (6,25 yd ³)		
	5,0 m ³ (6,50 yd ³)												5,8 m ³ (7,50 yd ³)					5,0 m ³ (6,50 yd ³)		
Materiaaldichtheid	lb/yd ³	1517	1685	1854	2022	2191	2359	2528	2696	2865	3033	3202	3370	3539	3707	3876	4044			
Bakvulfactor																				
115% 110% 105% 100% 95%																				
																				

Opmerking: Alle laadbakken hebben aanboutbare messen.

*De leverbaarheid van uitrustingsstukken verschilt per regio.


Gids voor bakvulfactoren en selecteerbare laadbakken

De grootte van de laadbak moet worden gekozen op basis van de dichtheid van het materiaal en de verwachte vulfactor. De Cat laadbakken uit de Performance-serie met langere vloer, grotere laadbakopening, grotere opslaghoek, afgeronde zijpanelen en geïntegreerde morsplaat realiseren aanzienlijk hogere vulfactoren dan laadbakken van de vorige generatie of laadbakken die niet van Cat zijn. Het werkelijke volume dat door de machine wordt verwerkt is daarom vaak groter dan de nominale capaciteit.

Los materiaal		Vulfactor (%)*	Materiaaldichtheid
Aarde/klei		115	1,5 - 1,7
Zand en grind		115	1,5 - 1,7
Aggregaat:	25-76 mm (1 tot 3 in)	110	1,6 - 1,7
	19 mm (0,75 in) en kleiner	105	1,8
Rots:	76 mm (3 in) en groter	100	1,6

*Als % van nominale capaciteit volgens ISO 7546:1983.

Opmerking: De behaalde vulfactoren zijn ook afhankelijk van een al of niet gewassen product.

Materiaaldichtheid		kg/m ³	300	400	500	600	700	800	900	1000	1100	1200	1300	1400		
Standaardhefarm	Vastgepend	Steenkool	7,1 m ³ (9,25 yd ³)							8,2 m ³ (10,75 yd ³)					7,1 m ³ (9,25 yd ³)	
			7,1 m ³ (9,25 yd ³)								8,2 m ³ (10,75 yd ³)					7,1 m ³ (9,25 yd ³)
	Op haak	Steenkool	7,1 m ³ (9,25 yd ³)								8,2 m ³ (10,75 yd ³)					7,1 m ³ (9,25 yd ³)
			7,7 m ³ (10,00 yd ³)								7,7 m ³ (10,00 yd ³)					6,7 m ³ (8,75 yd ³)
	Vastgepend	Hoogkiep	7,6 m ³ (10,00 yd ³)								8,7 m ³ (11,50 yd ³)					7,6 m ³ (10,00 yd ³)
			9,2 m ³ (12,00 yd ³)								10,6 m ³ (13,75 yd ³)					9,2 m ³ (12,00 yd ³)
			11,1 m ³ (14,50 yd ³)								12,8 m ³ (16,75 yd ³)					11,1 m ³ (14,50 yd ³)
	Op haak	Hoogkiep	7,6 m ³ (10,00 yd ³)								8,7 m ³ (11,50 yd ³)					7,6 m ³ (10,00 yd ³)
			9,2 m ³ (12,00 yd ³)								10,6 m ³ (13,75 yd ³)					9,2 m ³ (12,00 yd ³)
			11,1 m ³ (14,50 yd ³)								12,8 m ³ (16,75 yd ³)					11,1 m ³ (14,50 yd ³)
	Vastgepend	Houtspaanders	11,9 m ³ (15,50 yd ³)													11,9 m ³ (15,50 yd ³)
			14,0 m ³ (18,25 yd ³)													16,1 m ³ (21,00 yd ³)
Op haak	Houtspaanders	11,9 m ³ (15,50 yd ³)													11,9 m ³ (15,50 yd ³)	
		14,0 m ³ (18,25 yd ³)													16,1 m ³ (21,00 yd ³)	14,0 m ³ (18,25 yd ³)
Materiaaldichtheid	lb/yd ³		506	674	843	1011	1180	1348	1517	1685	1854	2022	2191	2359		
Bakvulfactor																
115% 110% 105% 100% 95%																
																

Opmerking: Alle laadbakken hebben aanbouwbare messen.

*De leverbaarheid van uitrustingsstukken verschilt per regio.

Specificaties wiellader 972


Gids voor bakvulfactoren en selecteerbare laadbakken

De grootte van de laadbak moet worden gekozen op basis van de dichtheid van het materiaal en de verwachte vulfactor. De Cat laadbakken uit de Performance-serie met langere vloer, grotere laadbakopening, grotere opslaghoek, afgeronde zijpanelen en geïntegreerde morsplaat realiseren aanzienlijk hogere vulfactoren dan laadbakken van de vorige generatie of laadbakken die niet van Cat zijn. Het werkelijke volume dat door de machine wordt verwerkt is daarom vaak groter dan de nominale capaciteit.

Los materiaal		Vulfactor (%)*	Materiaaldichtheid
Aarde/klei		115	1,5 - 1,7
Zand en grind		115	1,5 - 1,7
Aggregaat:	25-76 mm (1 tot 3 in)	110	1,6 - 1,7
	19 mm (0,75 in) en kleiner	105	1,8
Rots:	76 mm (3 in) en groter	100	1,6

*Als % van nominale capaciteit volgens ISO 7546:1983.

Opmerking: De behaalde vulfactoren zijn ook afhankelijk van een al of niet gewassen product.

Materiaaldichtheid	kg/m ³	900	1000	1100	1200	1300	1400	1500	1600	1700	1800	1900	2000	2100	2200	2300	2400	
Hefarm voor groter hef bereik	Vastgepend Universele en vlakke bodem	4,0 m ³ (5,25 yd ³)									4,6 m ³ (6,00 yd ³)						4,0 m ³ (5,25 yd ³)	
		4,2 m ³ (5,50 yd ³)									4,8 m ³ (6,25 yd ³)							4,2 m ³ (5,50 yd ³)
		4,4 m ³ (5,75 yd ³)									5,1 m ³ (6,50 yd ³)							4,4 m ³ (5,75 yd ³)
		4,6 m ³ (6,00 yd ³)									5,3 m ³ (7,00 yd ³)							4,6 m ³ (6,00 yd ³)
	4,8 m ³ (6,25 yd ³)									5,5 m ³ (7,25 yd ³)								4,8 m ³ (6,25 yd ³)
	5,0 m ³ (6,50 yd ³)									5,8 m ³ (7,50 yd ³)								5,0 m ³ (6,50 yd ³)
	5,2 m ³ (6,75 yd ³)									5,6 m ³ (7,75 yd ³)								5,2 m ³ (6,75 yd ³)
	5,5 m ³ (7,25 yd ³)									6,3 m ³ (8,25 yd ³)								5,5 m ³ (7,25 yd ³)
Op haak Universele en vlakke bodem	4,0 m ³ (5,25 yd ³)											4,6 m ³ (6,00 yd ³)					4,0 m ³ (5,25 yd ³)	
	4,2 m ³ (5,50 yd ³)											4,8 m ³ (6,25 yd ³)					4,2 m ³ (5,50 yd ³)	
	4,4 m ³ (5,75 yd ³)											5,1 m ³ (6,50 yd ³)					4,4 m ³ (5,75 yd ³)	
	4,6 m ³ (6,00 yd ³)											5,3 m ³ (7,00 yd ³)					4,6 m ³ (6,00 yd ³)	
	4,8 m ³ (6,25 yd ³)											5,5 m ³ (7,25 yd ³)					4,8 m ³ (6,25 yd ³)	
	5,0 m ³ (6,50 yd ³)											5,8 m ³ (7,50 yd ³)					5,0 m ³ (6,50 yd ³)	
Materiaaldichtheid	lb/yd ³	1517	1685	1854	2022	2191	2359	2528	2696	2865	3033	3202	3370	3539	3707	3876	4044	
Bakvulfactor																		
115% 110% 105% 100% 95%																		
																		

Opmerking: Alle laadbakken hebben aanboutbare messen.

*De leverbaarheid van uitrustingsstukken verschilt per regio.

Gids voor bakvulfactoren en selecteerbare laadbakken

De grootte van de laadbak moet worden gekozen op basis van de dichtheid van het materiaal en de verwachte vulfactor. De Cat laadbakken uit de Performance-serie met langere vloer, grotere laadbakopening, grotere opslaghoek, afgeronde zijpanelen en geïntegreerde morsplaat realiseren aanzienlijk hogere vulfactoren dan laadbakken van de vorige generatie of laadbakken die niet van Cat zijn. Het werkelijke volume dat door de machine wordt verwerkt is daarom vaak groter dan de nominale capaciteit.

Los materiaal		Vulfactor (%)*	Materiaaldichtheid
Aarde/klai		115	1,5 - 1,7
Zand en grind		115	1,5 - 1,7
Aggregaat:	25-76 mm (1 tot 3 in)	110	1,6 - 1,7
	19 mm (0,75 in) en kleiner	105	1,8
Rots:	76 mm (3 in) en groter	100	1,6

*Als % van nominale capaciteit volgens ISO 7546:1983.

Opmerking: De behaalde vulfactoren zijn ook afhankelijk van een al of niet gewassen product.

Materiaaldichtheid		kg/m ³	300	400	500	600	700	800	900	1000	1100	1200	1300	1400	
Hefarm voor groter hef bereik	Vastgepend	Steenkool 7,1 m ³ (9,25 yd ³)	8,2 m ³ (10,75 yd ³) 7,1 m ³ (9,25 yd ³)												
			Op haak	Steenkool 7,1 m ³ (9,25 yd ³) 7,7 m ³ (10,00 yd ³)	8,2 m ³ (10,75 yd ³) 7,1 m ³ (9,25 yd ³) 7,7 m ³ (10,00 yd ³) 6,7 m ³ (8,75 yd ³)										
	Vastgepend	Hoogkiep bak 7,6 m ³ (10,00 yd ³) 9,2 m ³ (12,00 yd ³) 11,1 m ³ (14,50 yd ³)			8,7 m ³ (11,50 yd ³) 7,6 m ³ (10,00 yd ³) 10,6 m ³ (13,75 yd ³) 9,2 m ³ (12,00 yd ³) 12,8 m ³ (16,75 yd ³) 11,1 m ³ (14,50 yd ³)										
			Op haak	Hoogkiep bak 7,6 m ³ (10,00 yd ³) 9,2 m ³ (12,00 yd ³) 11,1 m ³ (14,50 yd ³)	8,7 m ³ (11,50 yd ³) 7,6 m ³ (10,00 yd ³) 10,6 m ³ (13,75 yd ³) 9,2 m ³ (12,00 yd ³) 12,8 m ³ (16,75 yd ³) 11,1 m ³ (14,50 yd ³)										
	Materiaaldichtheid				lb/yd ³	506	674	843	1011	1180	1348	1517	1685	1854	2022
	Bakvulfactor			115% 110% 105% 100% 95% 											

Opmerking: Alle laadbakken hebben aanbouwbare messen.

*De leverbaarheid van uitrustingsstukken verschilt per regio.

Specificaties wiellader 972


Gids voor bakvulfactoren en selecteerbare laadbakken

De grootte van de laadbak moet worden gekozen op basis van de dichtheid van het materiaal en de verwachte vulfactor. De Cat laadbakken uit de Performance-serie met langere vloer, grotere laadbakopening, grotere opslaghoek, afgeronde zijpanelen en geïntegreerde morsplaat realiseren aanzienlijk hogere vulfactoren dan laadbakken van de vorige generatie of laadbakken die niet van Cat zijn. Het werkelijke volume dat door de machine wordt verwerkt is daarom vaak groter dan de nominale capaciteit.

Los materiaal		Vulfactor (%)*	Materiaaldichtheid
Aarde/klei		115	1,5 - 1,7
Zand en grind		115	1,5 - 1,7
Aggregaat:	25-76 mm (1 tot 3 in)	110	1,6 - 1,7
	19 mm (0,75 in) en kleiner	105	1,8
Rots:	76 mm (3 in) en groter	100	1,6

*Als % van nominale capaciteit volgens ISO 7546:1983.

Opmerking: De behaalde vulfactoren zijn ook afhankelijk van een al of niet gewassen product.

Materiaaldichtheid		kg/m ³	1200	1300	1400	1500	1600	1700	1800	1900	2000	2100	2200	2300	2400	2500	2600	2700			
Stangenstelsel voor aggregaatoverslag	Vastgepend	Universele en vlakke bodem	4,0 m ³ (5,25 yd ³)								4,6 m ³ (6,00 yd ³)							4,0 m ³ (5,25 yd ³)			
			4,2 m ³ (5,50 yd ³)							4,8 m ³ (6,25 yd ³)									4,2 m ³ (5,50 yd ³)		
			4,4 m ³ (5,75 yd ³)							5,1 m ³ (6,50 yd ³)										4,4 m ³ (5,75 yd ³)	
			4,6 m ³ (6,00 yd ³)						5,3 m ³ (7,00 yd ³)											4,6 m ³ (6,00 yd ³)	
			4,8 m ³ (6,25 yd ³)					5,5 m ³ (7,25 yd ³)												4,8 m ³ (6,25 yd ³)	
			5,0 m ³ (6,50 yd ³)				5,8 m ³ (7,50 yd ³)													5,0 m ³ (6,50 yd ³)	
			5,2 m ³ (6,75 yd ³)			5,6 m ³ (7,75 yd ³)															5,2 m ³ (6,75 yd ³)
			5,5 m ³ (7,25 yd ³)	6,3 m ³ (8,25 yd ³)							5,5 m ³ (7,25 yd ³)										
	Op haak	Universele en vlakke bodem	4,0 m ³ (5,25 yd ³)									4,6 m ³ (6,00 yd ³)							4,0 m ³ (5,25 yd ³)		
			4,2 m ³ (5,50 yd ³)								4,8 m ³ (6,25 yd ³)								4,2 m ³ (5,50 yd ³)		
			4,4 m ³ (5,75 yd ³)								5,1 m ³ (6,50 yd ³)								4,4 m ³ (5,75 yd ³)		
			4,6 m ³ (6,00 yd ³)							5,3 m ³ (7,00 yd ³)									4,6 m ³ (6,00 yd ³)		
			4,8 m ³ (6,25 yd ³)					5,5 m ³ (7,25 yd ³)												4,8 m ³ (6,25 yd ³)	
			5,0 m ³ (6,50 yd ³)				5,8 m ³ (7,50 yd ³)													5,0 m ³ (6,50 yd ³)	
Materiaaldichtheid	lb/yd ³	2022	2191	2359	2528	2696	2865	3033	3202	3370	3539	3707	3876	4044	4214	4382	4551				
Bakvulfactor																					
115% 110% 105% 100% 95%																					
																					

Opmerking: Alle laadbakken hebben aanbouwbare messen.

*De leverbaarheid van uitrustingsstukken verschilt per regio.

Bedrijfsspecificaties – Bakken

Hefarm		Standaardhefarm					
Type laadbak		Universeel – vastgepend					
Type rand		Aanbouwbaar messen	Tanden en segmenten	Tandpunten	Aanbouwbaar messen	Tanden en segmenten	Tandpunten
Capaciteit – nominaal	m ³	4,20	4,20	4,00	4,40	4,40	4,20
	yd ³	5,50	5,50	5,25	5,75	5,75	5,50
Capaciteit – nominaal bij vulfactor 110%	m ³	4,60	4,60	4,40	4,80	4,80	4,60
	yd ³	6,00	6,00	5,75	6,25	6,25	6,00
Breedte	mm	3220	3271	3271	3220	3271	3271
	ft/in	10'6"	10'8"	10'8"	10'6"	10'8"	10'8"
16† Vrije storthoogte bij maximale hefhoogte en kiephoek van 45°	mm	3230	3076	3076	3234	3081	3081
	ft/in	10'7"	10'1"	10'1"	10'7"	10'1"	10'1"
17† Reikwijdte bij maximale hefhoogte en storthoek van 45°	mm	1294	1432	1432	1289	1427	1427
	ft/in	4'2"	4'8"	4'8"	4'2"	4'8"	4'8"
Reikwijdte bij niet geheven hefarm en laadbakniveau	mm	2917	3122	3122	2910	3115	3115
	ft/in	9'6"	10'2"	10'2"	9'6"	10'2"	10'2"
A† Graafdiepte	mm	98	98	68	98	98	68
	in	3,8"	3,8"	2,6"	3,8"	3,8"	2,6"
12† Totale lengte	mm	9175	9399	9399	9168	9392	9392
	ft/in	30'2"	30'11"	30'11"	30'1"	30'10"	30'10"
B† Totale hoogte met laadbak op maximale hefhoogte	mm	5942	5942	5942	6235	6235	6235
	ft/in	19'6"	19'6"	19'6"	20'6"	20'6"	20'6"
Draaicirkel (straal) van lader met laadbak in transportstand	mm	7583	7671	7671	7581	7669	7669
	ft/in	24'11"	25'2"	25'2"	24'11"	25'2"	25'2"
Statisch kantelmoment, recht (met banddoorbuiging)	kg	18764	18580	18832	18812	18628	18878
	lb	41355	40950	41505	41462	41056	41607
Statisch kantelmoment, recht (geen banddoorbuiging)	kg	19939	19754	20008	19999	19813	20066
	lb	43947	43538	44099	44079	43669	44227
Statisch kantelmoment, geknikt (met banddoorbuiging)	kg	16376	16192	16427	16418	16233	16466
	lb	36094	35688	36206	36185	35779	36292
Statisch kantelmoment, geknikt (geen banddoorbuiging)	kg	17570	17384	17621	17623	17437	17671
	lb	38725	38315	38837	38841	38431	38947
Opbrekkracht (§)	kN	210	208	223	211	209	224
	lbf	47186	46879	50137	47415	47108	50396
Bedrijfgewicht*	kg	24902	25040	24877	24907	25045	24882
	lb	54883	55187	54827	54895	55199	54839

* Het opgegeven statisch kantelmoment en bedrijfgewicht zijn gebaseerd op een machineconfiguratie met Bridgestone 26.5R25 VJT L3-radialbanden, volle vloeistoftanks, machinist, standaard contragewicht, rijregeling, koude start, spatborden voor weggebruik, Product Link™, assen met handmatige differentieelblokkering/open differentieel (voor en achter), beschermkap van aandrijflijn, noodstuurinrichting en geluidsisolatie.

† Illustratie weergegeven met tabel Afmeting.

*** Specificaties voor steenbak zijn gegeven op Bridgestone 26.5R25 VSDL L5-radialbanden.

(§) Gemeten 100 mm (4 in) achter het uiteinde van het mes met scharnierpen van de bak als draaipunt overeenkomstig ISO 14397-2:2007.

(Met banddoorbuiging) Voldoet volledig aan ISO 14397-1:2007 sectie 1 tot en met 6, wat 2% verificatie vereist tussen berekeningen en testen.

(Geen banddoorbuiging) Voldoet aan ISO 14397-1:2007 Secties 1 tot en met 5.

Andere laadbakken zijn leverbaar en het aanbod varieert per regio. Raadpleeg uw plaatselijke Cat dealer voor meer informatie.

Specificaties wiellader 972

Bedrijfsspecificaties – Bakken (vervolg)

Hefarm		Standaardhefarm					
Type laadbak		Universeel – vastgepend					
Type rand		Aanbouw- messen	Tanden en segmenten	Tandpunten	Aanbouw- messen	Tanden en segmenten	Tandpunten
Capaciteit – nominaal	m ³	4,60	4,60	4,40	4,80	4,80	4,60
	yd ³	6,00	6,00	5,75	6,25	6,25	6,00
Capaciteit – nominaal bij vulfactor 110%	m ³	5,10	5,10	4,80	5,30	5,30	5,10
	yd ³	6,75	6,75	6,25	7,00	7,00	6,75
Breedte	mm	3220	3271	3271	3220	3271	3271
	ft/in	10'6"	10'8"	10'8"	10'6"	10'8"	10'8"
16† Vrije storthoogte bij maximale hefhoogte en kiephoek van 45°	mm	3192	3038	3038	3159	3004	3004
	ft/in	10'5"	9'11"	9'11"	10'4"	9'10"	9'10"
17† Reikwijdte bij maximale hefhoogte en storthoek van 45°	mm	1325	1462	1462	1354	1490	1490
	ft/in	4'4"	4'9"	4'9"	4'5"	4'10"	4'10"
Reikwijdte bij niet geheven hefarm en laadbakniveau	mm	2966	3171	3171	3011	3216	3216
	ft/in	9'8"	10'4"	10'4"	9'10"	10'6"	10'6"
A† Graafdiepte	mm	98	98	68	98	98	68
	in	3,8"	3,8"	2,6"	3,8"	3,8"	2,6"
12† Totale lengte	mm	9224	9448	9448	9269	9493	9493
	ft/in	30'4"	31'0"	31'0"	30'5"	31'2"	31'2"
B† Totale hoogte met laadbak op maximale hefhoogte	mm	6200	6200	6200	6036	6036	6036
	ft/in	20'5"	20'5"	20'5"	19'10"	19'10"	19'10"
Draaicirkel (straal) van lader met laadbak in transportstand	mm	7596	7685	7685	7608	7697	7697
	ft/in	25'0"	25'3"	25'3"	25'0"	25'4"	25'4"
Statisch kantelmoment, recht (met banddoorbuiging)	kg	18652	18467	18725	18677	18491	20751
	lb	41109	40701	41270	41166	40756	45737
Statisch kantelmoment, recht (geen banddoorbuiging)	kg	19837	19650	19910	19868	19680	22319
	lb	43721	43309	43881	43789	43375	49192
Statisch kantelmoment, geknikt (met banddoorbuiging)	kg	16269	16084	16323	16297	16111	18083
	lb	35857	35449	35976	35919	35509	39856
Statisch kantelmoment, geknikt (geen banddoorbuiging)	kg	17472	17285	17524	17505	17317	19653
	lb	38508	38096	38625	38582	38168	43316
Opbrekkraft (§)	kN	202	201	214	196	194	207
	lbf	45479	45172	48225	44072	43765	46653
Bedrijfgewicht*	kg	24962	25100	24937	24890	25028	24865
	lb	55016	55320	54961	54858	55162	54802

* Het opgegeven statisch kantelmoment en bedrijfgewicht zijn gebaseerd op een machineconfiguratie met Bridgestone 26.5R25 VJT L3-radiaalbanden, volle vloeistoftanks, machinist, standaard contragewicht, rijregeling, koude start, spatborden voor weggebruik, Product Link, assen met handmatige differentieelblokkering/open differentieel (voor en achter), beschermkap van aandrijflijn, noodstuurinrichting en geluidsisolatie.

† Illustratie weergegeven met tabel Afmeting.

*** Specificaties voor steenbak zijn gegeven op Bridgestone 26.5R25 VSDL L5-radiaalbanden.

(§) Gemeten 100 mm (4 in) achter het uiteinde van het mes met scharnierpen van de bak als draaipunt overeenkomstig ISO 14397-2:2007.

(Met banddoorbuiging) Voldoet volledig aan ISO 14397-1:2007 sectie 1 tot en met 6, wat 2% verificatie vereist tussen berekeningen en testen.

(Geen banddoorbuiging) Voldoet aan ISO 14397-1:2007 Secties 1 tot en met 5.

Andere laadbakken zijn leverbaar en het aanbod varieert per regio. Raadpleeg uw plaatselijke Cat dealer voor meer informatie.

Bedrijfsspecificaties – Bakken (vervolg)

Hefarm		Standaardhefarm				
Type laadbak		Universeel – vastgepend				
Type rand		Aanboutbare messen	Tanden en segmenten	Tandpunten	Aanboutbare messen	Aanboutbare messen
Capaciteit – nominaal	m ³	5,00	5,00	4,80	5,10	5,30
	yd ³	6,50	6,50	6,25	6,75	7,00
Capaciteit – nominaal bij vulfactor 110%	m ³	5,50	5,50	5,30	5,60	5,80
	yd ³	7,25	7,25	7,00	7,25	7,50
Breedte	mm	3220	3271	3271	3357	3357
	ft/in	10'6"	10'8"	10'8"	11'0"	11'0"
16† Vrije storthoogte bij maximale hefhoogte en kiephoek van 45°	mm	3142	2987	2987	3128	3104
	ft/in	10'3"	9'9"	9'9"	10'3"	10'2"
17† Reikwijdte bij maximale hefhoogte en storthoek van 45°	mm	1369	1505	1505	1369	1395
	ft/in	4'5"	4'11"	4'11"	4'5"	4'6"
Reikwijdte bij niet geheven hefarm en laadbakniveau	mm	3034	3239	3239	3043	3080
	ft/in	9'11"	10'7"	10'7"	9'11"	10'1"
A† Graafdiepte	mm	98	98	68	108	103
	in	3,8"	3,8"	2,6"	4,2"	4,0"
12† Totale lengte	mm	9292	9516	9516	9309	9342
	ft/in	30'6"	31'3"	31'3"	30'7"	30'8"
B† Totale hoogte met laadbak op maximale hefhoogte	mm	6289	6289	6289	6233	6269
	ft/in	20'8"	20'8"	20'8"	20'6"	20'7"
Draaicirkel (straal) van lader met laadbak in transportstand	mm	7614	7704	7704	7684	7692
	ft/in	25'0"	25'4"	25'4"	25'3"	25'3"
Statisch kantelmoment, recht (met banddoorbuiging)	kg	18776	18590	18827	18309	18232
	lb	41384	40972	41496	40354	40184
Statisch kantelmoment, recht (geen banddoorbuiging)	kg	19969	19780	20019	19495	19423
	lb	44012	43596	44123	42967	42808
Statisch kantelmoment, geknikt (met banddoorbuiging)	kg	16396	16210	16431	15933	15859
	lb	36138	35726	36214	35118	34953
Statisch kantelmoment, geknikt (geen banddoorbuiging)	kg	17605	17416	17638	17137	17067
	lb	38802	38386	38874	37770	37617
Opbrekkkracht (§)	kN	198	197	210	190	185
	lbf	44631	44324	47204	42780	41668
Bedrijfsgewicht*	kg	25003	25141	24978	25189	25235
	lb	55107	55411	55051	55516	55617

* Het opgegeven statisch kantelmoment en bedrijfsgewicht zijn gebaseerd op een machineconfiguratie met Bridgestone 26.5R25 VJT L3-radialbanden, volle vloeistoftanks, machinist, standaard contragewicht, rijregeling, koude start, spatborden voor weggebruik, Product Link, assen met handmatige differentieelblokkering/open differentieel (voor en achter), beschermkap van aandrijflijn, noodstuurinrichting en geluidsisolatie.

† Illustratie weergegeven met tabel Afmeting.

*** Specificaties voor steenbak zijn gegeven op Bridgestone 26.5R25 VSDL L5-radialbanden.

(§) Gemeten 100 mm (4 in) achter het uiteinde van het mes met scharnierpen van de bak als draaipunt overeenkomstig ISO 14397-2:2007.

(Met banddoorbuiging) Voldoet volledig aan ISO 14397-1:2007 sectie 1 tot en met 6, wat 2% verificatie vereist tussen berekeningen en testen.

(Geen banddoorbuiging) Voldoet aan ISO 14397-1:2007 Secties 1 tot en met 5.

Andere laadbakken zijn leverbaar en het aanbod varieert per regio. Raadpleeg uw plaatselijke Cat dealer voor meer informatie.

Specificaties wiellader 972

Bedrijfsspecificaties – Bakken (vervolg)

Hefarm		Standaardhefarm		
Type laadbak		Universeel – Vastgepend – Schurende werking		
Type rand		Aanboutbare messen	Aanboutbare messen	Aanboutbare messen
Capaciteit – nominaal	m ³	5,10	5,30	5,50
	yd ³	6,75	7,00	7,25
Capaciteit – nominaal bij vulfactor 110%	m ³	5,60	5,80	6,10
	yd ³	7,25	7,50	8,00
Breedte	mm	3357	3357	3357
	ft/in	11'0"	11'0"	11'0"
16† Vrije storthoogte bij maximale hefhoogte en kiephoek van 45°	mm	3132	3105	3077
	ft/in	10'3"	10'2"	10'1"
17† Reikwijdte bij maximale hefhoogte en storthoek van 45°	mm	1372	1396	1421
	ft/in	4'6"	4'6"	4'7"
Reikwijdte bij niet geheven hefarm en laadbakniveau	mm	3043	3080	3118
	ft/in	9'11"	10'1"	10'2"
A† Graafdiepte	mm	103	103	103
	in	4,0"	4,0"	4,0"
12† Totale lengte	mm	9305	9342	9380
	ft/in	30'7"	30'8"	30'10"
B† Totale hoogte met laadbak op maximale hefhoogte	mm	6240	6277	6298
	ft/in	20'6"	20'8"	20'8"
Draaicirkel (straal) van lader met laadbak in transportstand	mm	7681	7691	7701
	ft/in	25'3"	25'3"	25'4"
Statisch kantelmoment, recht (met banddoorbuiging)	kg	18295	18221	18153
	lb	40322	40160	40010
Statisch kantelmoment, recht (geen banddoorbuiging)	kg	19480	19411	19349
	lb	42934	42783	42646
Statisch kantelmoment, geknikt (met banddoorbuiging)	kg	15919	15848	15782
	lb	35087	34930	34784
Statisch kantelmoment, geknikt (geen banddoorbuiging)	kg	17122	17056	16996
	lb	37738	37593	37459
Opbrekkracht (§)	kN	190	185	180
	lbf	42753	41648	40570
Bedrijfgewicht*	kg	25199	25241	25279
	lb	55538	55631	55715

* Het opgegeven statisch kantelmoment en bedrijfgewicht zijn gebaseerd op een machineconfiguratie met Bridgestone 26.5R25 VJT L3-radialbanden, volle vloeistoftanks, machinist, standaard contragewicht, rijregeling, koude start, spatborden voor weggebruik, Product Link, assen met handmatige differentieelblokkering/open differentieel (voor en achter), beschermkap van aandrijflijn, noodstuurinrichting en geluidsisolatie.

† Illustratie weergegeven met tabel Afmeting.

*** Specificaties voor steenbak zijn gegeven op Bridgestone 26.5R25 VSDL L5-radialbanden.

(§) Gemeten 100 mm (4 in) achter het uiteinde van het mes met scharnierpen van de bak als draaipunt overeenkomstig ISO 14397-2:2007.

(Met banddoorbuiging) Voldoet volledig aan ISO 14397-1:2007 sectie 1 tot en met 6, wat 2% verificatie vereist tussen berekeningen en testen.

(Geen banddoorbuiging) Voldoet aan ISO 14397-1:2007 Secties 1 tot en met 5.

Andere laadbakken zijn leverbaar en het aanbod varieert per regio. Raadpleeg uw plaatselijke Cat dealer voor meer informatie.

Bedrijfsspecificaties – Bakken (vervolg)

Hefarm		Standaardhefarm					
Type laadbak		Universeel – Aangehaakt – Fusion™					
Type rand		Aanbouw- messen	Tanden en segmenten	Tandpunten	Aanbouw- messen	Tanden en segmenten	Tandpunten
Capaciteit – nominaal	m ³	4,20	4,20	4,00	4,40	4,40	4,20
	yd ³	5,50	5,50	5,25	5,75	5,75	5,50
Capaciteit – nominaal bij vulfactor 110%	m ³	4,60	4,60	4,40	4,80	4,80	4,60
	yd ³	6,00	6,00	5,75	6,25	6,25	6,00
Breedte	mm	3220	3271	3271	3220	3271	3271
	ft/in	10'6"	10'8"	10'8"	10'6"	10'8"	10'8"
16† Vrije storthoogte bij maximale hefhoogte en kiephoek van 45°	mm	3200	3046	3046	3205	3052	3052
	ft/in	10'5"	9'11"	9'11"	10'6"	10'0"	10'0"
17† Reikwijdte bij maximale hefhoogte en storthoek van 45°	mm	1329	1466	1466	1324	1462	1462
	ft/in	4'4"	4'9"	4'9"	4'4"	4'9"	4'9"
Reikwijdte bij niet geheven hefarm en laadbakniveau	mm	2962	3167	3167	2955	3160	3160
	ft/in	9'8"	10'4"	10'4"	9'8"	10'4"	10'4"
A† Graafdiepte	mm	98	98	68	98	98	68
	in	3,8"	3,8"	2,6"	3,8"	3,8"	2,6"
12† Totale lengte	mm	9220	9444	9444	9213	9437	9437
	ft/in	30'3"	31'0"	31'0"	30'3"	31'0"	31'0"
B† Totale hoogte met laadbak op maximale hefhoogte	mm	6041	6041	6041	6210	6210	6210
	ft/in	19'10"	19'10"	19'10"	20'5"	20'5"	20'5"
Draaicirkel (straal) van lader met laadbak in transportstand	mm	7611	7705	7705	7609	7702	7702
	ft/in	25'0"	25'4"	25'4"	25'0"	25'4"	25'4"
Statisch kantelmoment, recht (met banddoorbuiging)	kg	18251	18067	18423	18254	18071	18433
	lb	40225	39821	40605	40233	39829	40626
Statisch kantelmoment, recht (geen banddoorbuiging)	kg	19416	19231	19600	19431	19245	19621
	lb	42794	42386	43199	42827	42418	43246
Statisch kantelmoment, geknikt (met banddoorbuiging)	kg	15886	15703	16041	15884	15700	16043
	lb	35014	34610	35354	35009	34604	35360
Statisch kantelmoment, geknikt (geen banddoorbuiging)	kg	17070	16885	17236	17078	16893	17250
	lb	37623	37215	37988	37641	37232	38019
Opbrekkkracht (§)	kN	203	201	215	203	202	216
	lbf	45612	45305	48373	45785	45478	48571
Bedrijfgewicht*	kg	25276	25414	25251	25318	25456	25293
	lb	55708	56012	55652	55801	56105	55745

* Het opgegeven statisch kantelmoment en bedrijfgewicht zijn gebaseerd op een machineconfiguratie met Bridgestone 26.5R25 VJT L3-radialbanden, volle vloeistoftanks, machinist, standaard contragewicht, rijregeling, koude start, spatborden voor weggebruik, Product Link, assen met handmatige differentieelblokkering/open differentieel (voor en achter), beschermkap van aandrijflijn, noodstuurinrichting en geluidsisolatie.

† Illustratie weergegeven met tabel Afmeting.

*** Specificaties voor steenbak zijn gegeven op Bridgestone 26.5R25 VSDL L5-radialbanden.

(§) Gemeten 100 mm (4 in) achter het uiteinde van het mes met scharnierpen van de bak als draaipunt overeenkomstig ISO 14397-2:2007.

(Met banddoorbuiging) Voldoet volledig aan ISO 14397-1:2007 sectie 1 tot en met 6, wat 2% verificatie vereist tussen berekeningen en testen.

(Geen banddoorbuiging) Voldoet aan ISO 14397-1:2007 Secties 1 tot en met 5.

Andere laadbakken zijn leverbaar en het aanbod varieert per regio. Raadpleeg uw plaatselijke Cat dealer voor meer informatie.

Specificaties wiellader 972

Bedrijfsspecificaties – Bakken (vervolg)

Hefarm		Standaardhefarm					
Type laadbak		Universeel – aangehaakt – Fusion					
Type rand		Aanbouw- messen	Tanden en segmenten	Tandpunten	Aanbouw- messen	Tanden en segmenten	Tandpunten
Capaciteit – nominaal	m ³	4,60	4,60	4,40	4,80	4,80	4,60
	yd ³	6,00	6,00	5,75	6,25	6,25	6,00
Capaciteit – nominaal bij vulfactor 110%	m ³	5,10	5,10	4,80	5,30	5,30	5,10
	yd ³	6,75	6,75	6,25	7,00	7,00	6,75
Breedte	mm	3220	3271	3271	3220	3271	3271
	ft/in	10'6"	10'8"	10'8"	10'6"	10'8"	10'8"
16† Vrije storthoogte bij maximale hefhoogte en kiephoek van 45°	mm	3162	3008	3008	3135	2980	2980
	ft/in	10'4"	9'10"	9'10"	10'3"	9'9"	9'9"
17† Reikwijdte bij maximale hefhoogte en storthoek van 45°	mm	1359	1497	1497	1381	1517	1517
	ft/in	4'5"	4'10"	4'10"	4'6"	4'11"	4'11"
Reikwijdte bij niet geheven hefarm en laadbakniveau	mm	3012	3217	3217	3047	3252	3252
	ft/in	9'10"	10'6"	10'6"	9'11"	10'8"	10'8"
A† Graafdiepte	mm	98	98	68	98	98	68
	in	3,8"	3,8"	2,6"	3,8"	3,8"	2,6"
12† Totale lengte	mm	9270	9494	9494	9305	9529	9529
	ft/in	30'5"	31'2"	31'2"	30'7"	31'4"	31'4"
B† Totale hoogte met laadbak op maximale hefhoogte	mm	6216	6216	6216	6275	6275	6275
	ft/in	20'5"	20'5"	20'5"	20'8"	20'8"	20'8"
Draaicirkel (straal) van lader met laadbak in transportstand	mm	7626	7719	7719	7636	7730	7730
	ft/in	25'1"	25'4"	25'4"	25'1"	25'5"	25'5"
Statisch kantelmoment, recht (met banddoorbuiging)	kg	18103	17918	18274	18095	17910	18264
	lb	39899	39493	40276	39882	39474	40254
Statisch kantelmoment, recht (geen banddoorbuiging)	kg	19277	19091	19460	19275	19088	19456
	lb	42488	42077	42890	42483	42070	42881
Statisch kantelmoment, geknikt (met banddoorbuiging)	kg	15742	15557	15895	15735	15549	15886
	lb	34696	34289	35034	34680	34272	35014
Statisch kantelmoment, geknikt (geen banddoorbuiging)	kg	16935	16748	17099	16933	16746	17096
	lb	37325	36914	37687	37321	36908	37680
Opbrekkraft (§)	kN	195	194	207	190	189	201
	lbf	43938	43631	46509	42894	42587	45347
Bedrijfgewicht*	kg	25377	25515	25352	25372	25510	25347
	lb	55930	56234	55874	55919	56223	55863

* Het opgegeven statisch kantelmoment en bedrijfgewicht zijn gebaseerd op een machineconfiguratie met Bridgestone 26.5R25 VJT L3-radialbanden, volle vloeistoftanks, machinist, standaard contragewicht, rijregeling, koude start, spatborden voor weggebruik, Product Link, assen met handmatige differentieelblokkering/open differentieel (voor en achter), beschermkap van aandrijflijn, noodstuurinrichting en geluidsisolatie.

† Illustratie weergegeven met tabel Afmeting.

*** Specificaties voor steenbak zijn gegeven op Bridgestone 26.5R25 VSDL L5-radialbanden.

(§) Gemeten 100 mm (4 in) achter het uiteinde van het mes met scharnierpen van de bak als draaipunt overeenkomstig ISO 14397-2:2007.

(Met banddoorbuiging) Voldoet volledig aan ISO 14397-1:2007 sectie 1 tot en met 6, wat 2% verificatie vereist tussen berekeningen en testen.

(Geen banddoorbuiging) Voldoet aan ISO 14397-1:2007 Secties 1 tot en met 5.

Andere laadbakken zijn leverbaar en het aanbod varieert per regio. Raadpleeg uw plaatselijke Cat dealer voor meer informatie.

Bedrijfsspecificaties – Bakken (vervolg)

Hefarm		Standaardhefarm				
Type laadbak		Universeel – aangehaakt – Fusion			Universeel – aangehaakt – Volvo groot	
Type rand		Aanboutbare messen	Tanden en segmenten	Tandpunten	Aanboutbare messen	Aanboutbare messen
Capaciteit – nominaal	m ³	5,00	5,00	4,80	4,00	4,40
	yd ³	6,50	6,50	6,25	5,25	5,75
Capaciteit – nominaal bij vulfactor 110%	m ³	5,50	5,50	5,30	4,40	4,80
	yd ³	7,25	7,25	7,00	5,75	6,25
Breedte	mm	3220	3271	3271	3220	3220
	ft/in	10'6"	10'8"	10'8"	10'6"	10'6"
16 † Vrije storthoogte bij maximale hefhoogte en kiephoek van 45°	mm	3111	2956	2956	3133	3070
	ft/in	10'2"	9'8"	9'8"	10'3"	10'0"
17 † Reikwijdte bij maximale hefhoogte en storthoek van 45°	mm	1402	1538	1538	1436	1482
	ft/in	4'7"	5'0"	5'0"	4'8"	4'10"
Reikwijdte bij niet geheven hefarm en laadbakniveau	mm	3079	3284	3284	3084	3164
	ft/in	10'1"	10'9"	10'9"	10'1"	10'4"
A † Graafdiepte	mm	98	98	68	92	92
	in	3,8"	3,8"	2,6"	3,6"	3,6"
12 † Totale lengte	mm	9337	9561	9561	9338	9418
	ft/in	30'8"	31'5"	31'5"	30'8"	30'11"
B † Totale hoogte met laadbak op maximale hefhoogte	mm	6301	6301	6301	6207	6324
	ft/in	20'9"	20'9"	20'9"	20'5"	20'9"
Draaicirkel (straal) van lader met laadbak in transportstand	mm	7646	7740	7740	7630	7654
	ft/in	25'1"	25'5"	25'5"	25'1"	25'2"
Statisch kantelmoment, recht (met banddoorbuiging)	kg	17976	17790	18142	17052	16895
	lb	39619	39209	39986	37583	37238
Statisch kantelmoment, recht (geen banddoorbuiging)	kg	19159	18970	19336	18136	17993
	lb	42226	41811	42618	39972	39656
Statisch kantelmoment, geknikt (met banddoorbuiging)	kg	15617	15431	15766	14807	14654
	lb	34420	34010	34749	32634	32297
Statisch kantelmoment, geknikt (geen banddoorbuiging)	kg	16818	16630	16978	15913	15773
	lb	37068	36653	37420	35072	34763
Opbrekkkracht (§)	kN	186	185	196	184	174
	lbf	41878	41571	44223	41406	39186
Bedrijfgewicht*	kg	25463	25600	25437	25481	25587
	lb	56119	56423	56063	56159	56393

* Het opgegeven statisch kantelmoment en bedrijfgewicht zijn gebaseerd op een machineconfiguratie met Bridgestone 26.5R25 VJT L3-radialbanden, volle vloeistoftanks, machinist, standaard contragewicht, rijregeling, koude start, spatborden voor weggebruik, Product Link, assen met handmatige differentieelblokkering/open differentieel (voor en achter), beschermkap van aandrijflijn, noodstuurinrichting en geluidsisolatie.

† Illustratie weergegeven met tabel Afmeting.

*** Specificaties voor steenbak zijn gegeven op Bridgestone 26.5R25 VSDL L5-radialbanden.

(§) Gemeten 100 mm (4 in) achter het uiteinde van het mes met scharnierpen van de bak als draaipunt overeenkomstig ISO 14397-2:2007.

(Met banddoorbuiging) Voldoet volledig aan ISO 14397-1:2007 sectie 1 tot en met 6, wat 2% verificatie vereist tussen berekeningen en testen.

(Geen banddoorbuiging) Voldoet aan ISO 14397-1:2007 Secties 1 tot en met 5.

Andere laadbakken zijn leverbaar en het aanbod varieert per regio. Raadpleeg uw plaatselijke Cat dealer voor meer informatie.

Specificaties wiellader 972

Bedrijfsspecificaties – Bakken (vervolg)

Hefarm		Standaardhefarm					
Type laadbak		Vlakke bodem – Vastgepend					
Type rand		Aanbouw- baren messen	Tanden en segmenten	Tandpunten	Aanbouw- baren messen	Tanden en segmenten	Tandpunten
Capaciteit – nominaal	m ³	4,60	4,60	4,40	4,80	4,80	4,60
	yd ³	6,00	6,00	5,75	6,25	6,25	6,00
Capaciteit – nominaal bij vulfactor 110%	m ³	5,10	5,10	4,80	5,30	5,30	5,10
	yd ³	6,75	6,75	6,25	7,00	7,00	6,75
Breedte	mm	3220	3271	3271	3220	3271	3271
	ft/in	10'6"	10'8"	10'8"	10'6"	10'8"	10'8"
16† Vrije storthoogte bij maximale hefhoogte en kiephoek van 45°	mm	3125	2962	2962	3104	2941	2941
	ft/in	10'3"	9'8"	9'8"	10'2"	9'7"	9'7"
17† Reikwijdte bij maximale hefhoogte en storthoek van 45°	mm	1248	1375	1375	1269	1396	1396
	ft/in	4'1"	4'6"	4'6"	4'1"	4'6"	4'6"
Reikwijdte bij niet geheven hefarm en laadbakniveau	mm	2976	3181	3181	3006	3211	3211
	ft/in	9'9"	10'5"	10'5"	9'10"	10'6"	10'6"
A† Graafdiepte	mm	98	98	68	98	98	68
	in	3,8"	3,8"	2,6"	3,8"	3,8"	2,6"
12† Totale lengte	mm	9234	9458	9458	9264	9488	9488
	ft/in	30'4"	31'1"	31'1"	30'5"	31'2"	31'2"
B† Totale hoogte met laadbak op maximale hefhoogte	mm	6167	6167	6167	6198	6198	6198
	ft/in	20'3"	20'3"	20'3"	20'5"	20'5"	20'5"
Draaicirkel (straal) van lader met laadbak in transportstand	mm	7599	7687	7687	7607	7696	7696
	ft/in	25'0"	25'3"	25'3"	25'0"	25'3"	25'3"
Statisch kantelmoment, recht (met banddoorbuiging)	kg	18605	18420	18773	18553	18368	18605
	lb	41007	40599	41376	40892	40484	41005
Statisch kantelmoment, recht (geen banddoorbuiging)	kg	19771	19584	19950	19725	19537	19776
	lb	43577	43165	43970	43474	43061	43586
Statisch kantelmoment, geknikt (met banddoorbuiging)	kg	16233	16048	16382	16182	15997	16216
	lb	35778	35370	36108	35666	35257	35741
Statisch kantelmoment, geknikt (geen banddoorbuiging)	kg	17417	17230	17577	17372	17184	17405
	lb	38388	37976	38741	38288	37875	38360
Opbrekkraft (§)	kN	201	199	213	196	195	208
	lbf	45185	44876	47895	44213	43906	46811
Bedrijfgewicht*	kg	24936	25074	24911	24970	25108	24945
	lb	54958	55262	54902	55034	55338	54978

* Het opgegeven statisch kantelmoment en bedrijfgewicht zijn gebaseerd op een machineconfiguratie met Bridgestone 26.5R25 VJT L3-radialbanden, volle vloeistoftanks, machinist, standaard contragewicht, rijregeling, koude start, spatborden voor weggebruik, Product Link, assen met handmatige differentieelblokkering/open differentieel (voor en achter), beschermkap van aandrijflijn, noodstuurinrichting en geluidsisolatie.

† Illustratie weergegeven met tabel Afmeting.

*** Specificaties voor steenbak zijn gegeven op Bridgestone 26.5R25 VSDL L5-radialbanden.

(§) Gemeten 100 mm (4 in) achter het uiteinde van het mes met scharnierpen van de bak als draaipunt overeenkomstig ISO 14397-2:2007.

(Met banddoorbuiging) Voldoet volledig aan ISO 14397-1:2007 sectie 1 tot en met 6, wat 2% verificatie vereist tussen berekeningen en testen.

(Geen banddoorbuiging) Voldoet aan ISO 14397-1:2007 Secties 1 tot en met 5.

Andere laadbakken zijn leverbaar en het aanbod varieert per regio. Raadpleeg uw plaatselijke Cat dealer voor meer informatie.

Bedrijfsspecificaties – Bakken (vervolg)

Hefarm		Standaardhefarm					
Type laadbak		Vlakke bodem – Vastgepend					
Type rand		Aanbouw- baren messen	Tanden en segmenten	Tandpunten	Aanbouw- baren messen	Tanden en segmenten	Tandpunten
Capaciteit – nominaal	m ³	5,00	5,00	4,80	5,20	5,20	5,00
	yd ³	6,50	6,50	6,25	6,75	6,75	6,50
Capaciteit – nominaal bij vulfactor 110%	m ³	5,50	5,50	5,30	5,70	5,70	5,50
	yd ³	7,25	7,25	7,00	7,50	7,50	7,25
Breedte	mm	3220	3271	3271	3220	3271	3271
	ft/in	10'6"	10'8"	10'8"	10'6"	10'8"	10'8"
16† Vrije storthoogte bij maximale hefhoogte en kiephoek van 45°	mm	3075	2913	2913	3054	2891	2891
	ft/in	10'1"	9'6"	9'6"	10'0"	9'5"	9'5"
17† Reikwijdte bij maximale hefhoogte en storthoek van 45°	mm	1297	1424	1424	1318	1445	1445
	ft/in	4'3"	4'8"	4'8"	4'3"	4'8"	4'8"
Reikwijdte bij niet geheven hefarm en laadbakniveau	mm	3046	3251	3251	3076	3281	3281
	ft/in	9'11"	10'8"	10'8"	10'1"	10'9"	10'9"
A† Graafdiepte	mm	98	98	68	98	98	68
	in	3,8"	3,8"	2,6"	3,8"	3,8"	2,6"
12† Totale lengte	mm	9304	9528	9528	9334	9558	9558
	ft/in	30'7"	31'4"	31'4"	30'8"	31'5"	31'5"
B† Totale hoogte met laadbak op maximale hefhoogte	mm	6228	6228	6228	6270	6270	6270
	ft/in	20'6"	20'6"	20'6"	20'7"	20'7"	20'7"
Draaicirkel (straal) van lader met laadbak in transportstand	mm	7618	7707	7707	7626	7715	7715
	ft/in	25'0"	25'4"	25'4"	25'1"	25'4"	25'4"
Statisch kantelmoment, recht (met banddoorbuiging)	kg	18479	18293	18626	18426	18239	18584
	lb	40729	40318	41052	40612	40200	40959
Statisch kantelmoment, recht (geen banddoorbuiging)	kg	19657	19469	19813	19609	19420	19777
	lb	43325	42910	43669	43220	42803	43590
Statisch kantelmoment, geknikt (met banddoorbuiging)	kg	16109	15923	16239	16058	15871	16198
	lb	35506	35095	35791	35392	34979	35700
Statisch kantelmoment, geknikt (geen banddoorbuiging)	kg	17306	17118	17444	17259	17070	17409
	lb	38142	37728	38447	38040	37623	38371
Opbrekkkracht (§)	kN	191	189	202	187	185	197
	lbf	42965	42658	45423	42071	41764	44432
Bedrijfgewicht*	kg	25020	25158	24995	25055	25193	25030
	lb	55144	55448	55088	55221	55525	55165

* Het opgegeven statisch kantelmoment en bedrijfgewicht zijn gebaseerd op een machineconfiguratie met Bridgestone 26.5R25 VJT L3-radialbanden, volle vloeistoftanks, machinist, standaard contragewicht, rijregeling, koude start, spatborden voor weggebruik, Product Link, assen met handmatige differentieelblokkering/open differentieel (voor en achter), beschermkap van aandrijflijn, noodstuurinrichting en geluidsisolatie.

† Illustratie weergegeven met tabel Afmeting.

*** Specificaties voor steenbak zijn gegeven op Bridgestone 26.5R25 VSDL L5-radialbanden.

(§) Gemeten 100 mm (4 in) achter het uiteinde van het mes met scharnierpen van de bak als draaipunt overeenkomstig ISO 14397-2:2007.

(Met banddoorbuiging) Voldoet volledig aan ISO 14397-1:2007 sectie 1 tot en met 6, wat 2% verificatie vereist tussen berekeningen en testen.

(Geen banddoorbuiging) Voldoet aan ISO 14397-1:2007 Secties 1 tot en met 5.

Andere laadbakken zijn leverbaar en het aanbod varieert per regio. Raadpleeg uw plaatselijke Cat dealer voor meer informatie.

Specificaties wiellader 972

Bedrijfsspecificaties – Bakken (vervolg)

Hefarm		Standaardhefarm					
Type laadbak		Vlakke bodem – Vastgepend – BGE – STD			Vlakke bodem – Vastgepend – BGE – STD – FMT		
Type rand		Aanboutbare messen	Aanboutbare messen	Aanboutbare messen	Tandpunten	Tandpunten	Tandpunten
Capaciteit – nominaal	m ³	4,60	4,80	5,00	4,40	4,80	5,00
	yd ³	6,00	6,25	6,50	5,75	6,25	6,50
Capaciteit – nominaal bij vulfactor 110%	m ³	5,10	5,30	5,50	4,80	5,30	5,50
	yd ³	6,75	7,00	7,25	6,25	7,00	7,25
Breedte	mm	3220	3220	3238	3312	3312	3312
	ft/in	10'6"	10'6"	10'7"	10'10"	10'10"	10'10"
16† Vrije storthoogte bij maximale hefhoogte en kiephoek van 45°	mm	3121	3104	3075	2981	2935	2914
	ft/in	10'2"	10'2"	10'1"	9'9"	9'7"	9'6"
17† Reikwijdte bij maximale hefhoogte en storthoek van 45°	mm	1251	1269	1297	1425	1471	1492
	ft/in	4'1"	4'1"	4'3"	4'8"	4'9"	4'10"
Reikwijdte bij niet geheven hefarm en laadbakniveau	mm	2981	3006	3046	3203	3268	3298
	ft/in	9'9"	9'10"	9'11"	10'6"	10'8"	10'9"
A† Graafdiepte	mm	98	98	98	73	73	73
	in	3,8"	3,8"	3,8"	2,8"	2,8"	2,8"
12† Totale lengte	mm	9239	9264	9304	9443	9508	9538
	ft/in	30'4"	30'5"	30'7"	31'0"	31'3"	31'4"
B† Totale hoogte met laadbak op maximale hefhoogte	mm	6202	6192	6218	6202	6263	6263
	ft/in	20'5"	20'4"	20'5"	20'5"	20'7"	20'7"
Draaicirkel (straal) van lader met laadbak in transportstand	mm	7600	7607	7626	7694	7712	7721
	ft/in	25'0"	25'0"	25'1"	25'3"	25'4"	25'4"
Statisch kantelmoment, recht (met banddoorbuiging)	kg	17741	17934	17843	17899	18011	17899
	lb	39103	39528	39328	39450	39697	39450
Statisch kantelmoment, recht (geen banddoorbuiging)	kg	18868	19089	19003	19036	19189	19077
	lb	41586	42074	41884	41956	42293	42045
Statisch kantelmoment, geknikt (met banddoorbuiging)	kg	15405	15572	15484	15545	15631	15523
	lb	33952	34322	34128	34261	34451	34213
Statisch kantelmoment, geknikt (geen banddoorbuiging)	kg	16551	16746	16663	16701	16827	16719
	lb	36478	36908	36725	36810	37086	36848
Opbrekkkracht (§)	kN	198	194	189	209	199	195
	lbf	44511	43774	42543	47132	44895	43864
Bedrijfgewicht*	kg	25474	25451	25514	25458	25514	25586
	lb	56144	56094	56233	56109	56233	56391

* Het opgegeven statisch kantelmoment en bedrijfgewicht zijn gebaseerd op een machineconfiguratie met Bridgestone 26.5R25 VJT L3-radialbanden, volle vloeistoftanks, machinist, standaard contragewicht, rijregeling, koude start, spatborden voor weggebruik, Product Link, assen met handmatige differentieelblokkering/open differentieel (voor en achter), beschermkap van aandrijflijn, noodstuurinrichting en geluidsisolatie.

† Illustratie weergegeven met tabel Afmeting.

*** Specificaties voor steenbak zijn gegeven op Bridgestone 26.5R25 VSDL L5-radialbanden.

(§) Gemeten 100 mm (4 in) achter het uiteinde van het mes met scharnierpen van de bak als draaipunt overeenkomstig ISO 14397-2:2007.

(Met banddoorbuiging) Voldoet volledig aan ISO 14397-1:2007 sectie 1 tot en met 6, wat 2% verificatie vereist tussen berekeningen en testen.

(Geen banddoorbuiging) Voldoet aan ISO 14397-1:2007 Secties 1 tot en met 5.

Andere laadbakken zijn leverbaar en het aanbod varieert per regio. Raadpleeg uw plaatselijke Cat dealer voor meer informatie.

Bedrijfsspecificaties – Bakken (vervolg)

Hefarm		Standaardhefarm					
Type laadbak		Vlakke bodem – Vastgepend – Schurende werking					
Type rand		Aanbouwbaar messen	Tanden en segmenten	Tandpunten	Aanbouwbaar messen	Tanden en segmenten	Tandpunten
Capaciteit – nominaal	m ³	4,60	4,60	4,40	4,80	4,80	4,60
	yd ³	6,00	6,00	5,75	6,25	6,25	6,00
Capaciteit – nominaal bij vulfactor 110%	m ³	5,10	5,10	4,80	5,30	5,30	5,10
	yd ³	6,75	6,75	6,25	7,00	7,00	6,75
Breedte	mm	3220	3271	3271	3220	3271	3271
	ft/in	10'6"	10'8"	10'8"	10'6"	10'8"	10'8"
16† Vrije storthoogte bij maximale hefhoogte en kiephoek van 45°	mm	3125	2962	2962	3104	2941	2941
	ft/in	10'3"	9'8"	9'8"	10'2"	9'7"	9'7"
17† Reikwijdte bij maximale hefhoogte en storthoek van 45°	mm	1248	1375	1375	1269	1396	1396
	ft/in	4'1"	4'6"	4'6"	4'1"	4'6"	4'6"
Reikwijdte bij niet geheven hefarm en laadbakniveau	mm	2976	3181	3181	3006	3211	3211
	ft/in	9'9"	10'5"	10'5"	9'10"	10'6"	10'6"
A† Graafdiepte	mm	98	98	68	98	98	68
	in	3,8"	3,8"	2,6"	3,8"	3,8"	2,6"
12† Totale lengte	mm	9234	9458	9458	9264	9488	9488
	ft/in	30'4"	31'1"	31'1"	30'5"	31'2"	31'2"
B† Totale hoogte met laadbak op maximale hefhoogte	mm	6167	6167	6167	6198	6198	6198
	ft/in	20'3"	20'3"	20'3"	20'5"	20'5"	20'5"
Draaicirkel (straal) van lader met laadbak in transportstand	mm	7599	7687	7687	7607	7696	7696
	ft/in	25'0"	25'3"	25'3"	25'0"	25'3"	25'3"
Statisch kantelmoment, recht (met banddoorbuiging)	kg	18461	18277	18606	18405	18220	18577
	lb	40688	40282	41007	40566	40158	40945
Statisch kantelmoment, recht (geen banddoorbuiging)	kg	19626	19440	19780	19576	19389	19759
	lb	43257	42846	43595	43145	42733	43550
Statisch kantelmoment, geknikt (met banddoorbuiging)	kg	16088	15904	16215	16034	15848	16188
	lb	35459	35053	35739	35339	34930	35679
Statisch kantelmoment, geknikt (geen banddoorbuiging)	kg	17272	17086	17407	17223	17035	17388
	lb	38068	37658	38366	37959	37547	38324
Opbrekkracht (§)	kN	200	199	212	196	194	207
	lbf	45052	44745	47755	44075	43768	46666
Bedrijfgewicht*	kg	25077	25215	25052	25114	25252	25089
	lb	55269	55573	55214	55351	55655	55296

* Het opgegeven statisch kantelmoment en bedrijfgewicht zijn gebaseerd op een machineconfiguratie met Bridgestone 26.5R25 VJT L3-radialbanden, volle vloeistoftanks, machinist, standaard contragewicht, rijregeling, koude start, spatborden voor weggebruik, Product Link, assen met handmatige differentieelblokkering/open differentieel (voor en achter), beschermkap van aandrijflijn, noodstuurinrichting en geluidsisolatie.

† Illustratie weergegeven met tabel Afmeting.

*** Specificaties voor steenbak zijn gegeven op Bridgestone 26.5R25 VSDL L5-radialbanden.

(§) Gemeten 100 mm (4 in) achter het uiteinde van het mes met scharnierpen van de bak als draaipunt overeenkomstig ISO 14397-2:2007.

(Met banddoorbuiging) Voldoet volledig aan ISO 14397-1:2007 sectie 1 tot en met 6, wat 2% verificatie vereist tussen berekeningen en testen.

(Geen banddoorbuiging) Voldoet aan ISO 14397-1:2007 Secties 1 tot en met 5.

Andere laadbakken zijn leverbaar en het aanbod varieert per regio. Raadpleeg uw plaatselijke Cat dealer voor meer informatie.

Specificaties wiellader 972

Bedrijfsspecificaties – Bakken (vervolg)

Hefarm		Standaardhefarm						
Type laadbak		Vlakke bodem – Vastgepend – Schurende werking						
Type rand		Aanboutbare messen	Tanden en segmenten	Tandpunten	Aanboutbare messen	Tanden en segmenten	Tandpunten	Aanboutbare messen
Capaciteit – nominaal	m ³	5,00	5,00	4,80	5,20	5,20	5,00	5,40
	yd ³	6,50	6,50	6,25	6,75	6,75	6,50	7,00
Capaciteit – nominaal bij vulfactor 110%	m ³	5,50	5,50	5,30	5,70	5,70	5,50	5,90
	yd ³	7,25	7,25	7,00	7,50	7,50	7,25	7,75
Breedte	mm	3220	3271	3271	3220	3271	3271	3230
	ft/in	10'6"	10'8"	10'8"	10'6"	10'8"	10'8"	10'7"
16† Vrije storthoogte bij maximale hefhoogte en kiephoek van 45°	mm	3075	2913	2913	3054	2891	2891	3026
	ft/in	10'1"	9'6"	9'6"	10'0"	9'5"	9'5"	9'11"
17† Reikwijdte bij maximale hefhoogte en storthoek van 45°	mm	1297	1424	1424	1318	1445	1445	1340
	ft/in	4'3"	4'8"	4'8"	4'3"	4'8"	4'8"	4'4"
Reikwijdte bij niet geheven hefarm en laadbakniveau	mm	3046	3251	3251	3076	3281	3281	3111
	ft/in	9'11"	10'8"	10'8"	10'1"	10'9"	10'9"	10'2"
A† Graafdiepte	mm	98	98	68	98	98	68	103
	in	3,8"	3,8"	2,6"	3,8"	3,8"	2,6"	4,0"
12† Totale lengte	mm	9304	9528	9528	9334	9558	9558	9373
	ft/in	30'7"	31'4"	31'4"	30'8"	31'5"	31'5"	30'9"
B† Totale hoogte met laadbak op maximale hefhoogte	mm	6239	6239	6239	6270	6270	6270	6311
	ft/in	20'6"	20'6"	20'6"	20'7"	20'7"	20'7"	20'9"
Draaicirkel (straal) van lader met laadbak in transportstand	mm	7618	7707	7707	7626	7715	7715	7642
	ft/in	25'0"	25'4"	25'4"	25'1"	25'4"	25'4"	25'1"
Statisch kantelmoment, recht (met banddoorbuiging)	kg	18323	18137	18464	18266	18079	18405	18209
	lb	40384	39974	40694	40258	39846	40565	40134
Statisch kantelmoment, recht (geen banddoorbuiging)	kg	19500	19312	19649	19448	19259	19595	19397
	lb	42978	42564	43308	42863	42446	43189	42753
Statisch kantelmoment, geknikt (met banddoorbuiging)	kg	15953	15767	16076	15897	15710	16019	15842
	lb	35161	34751	35433	35037	34625	35306	34917
Statisch kantelmoment, geknikt (geen banddoorbuiging)	kg	17148	16960	17280	17097	16908	17227	17049
	lb	37796	37381	38085	37683	37266	37969	37576
Opbrekkkracht (§)	kN	190	189	201	186	185	197	181
	lbf	42821	42514	45271	41923	41616	44276	40848
Bedrijfgewicht*	kg	25170	25308	25145	25209	25347	25183	25218
	lb	55474	55778	55418	55560	55863	55504	55580

* Het opgegeven statisch kantelmoment en bedrijfgewicht zijn gebaseerd op een machineconfiguratie met Bridgestone 26.5R25 VJT L3-radiaalbanden, volle vloeistoftanks, machinist, standaard contragewicht, rijregeling, koude start, spatborden voor weggebruik, Product Link, assen met handmatige differentieelblokkering/open differentieel (voor en achter), beschermkap van aandrijflijn, noodstuurinrichting en geluidsisolatie.

† Illustratie weergegeven met tabel Afmeting.

***Specificaties voor steenbak zijn gegeven op Bridgestone 26.5R25 VSD L5-radiaalbanden.

(§) Gemeten 100 mm (4 in) achter het uiteinde van het mes met scharnierpen van de bak als draaipunt overeenkomstig ISO 14397-2:2007.

(Met banddoorbuiging) Voldoet volledig aan ISO 14397-1:2007 sectie 1 tot en met 6, wat 2% verificatie vereist tussen berekeningen en testen.

(Geen banddoorbuiging) Voldoet aan ISO 14397-1:2007 Secties 1 tot en met 5.

Andere laadbakken zijn leverbaar en het aanbod varieert per regio. Raadpleeg uw plaatselijke Cat dealer voor meer informatie.

Bedrijfsspecificaties – Bakken (vervolg)

Hefarm		Standaardhefarm					
Type laadbak		Vlakke bodem – Vastgepend – Schurende werking – BGE			Vlakke bodem – Vastgepend – Schurende werking – BGE – FMT		
Type rand		Aanboutbare messen	Aanboutbare messen	Aanboutbare messen	Tandpunten	Tandpunten	Tandpunten
Capaciteit – nominaal	m ³	4,60	4,80	5,00	4,60	4,80	5,00
	yd ³	6,00	6,25	6,50	6,00	6,25	6,50
Capaciteit – nominaal bij vulfactor 110%	m ³	5,10	5,30	5,50	5,10	5,30	5,50
	yd ³	6,75	7,00	7,25	6,75	7,00	7,25
Breedte	mm	3220	3220	3220	3311	3311	3311
	ft/in	10'6"	10'6"	10'6"	10'10"	10'10"	10'10"
16† Vrije storthoogte bij maximale hefhoogte en kiephoek van 45°	mm	3121	3104	3090	2959	2931	2910
	ft/in	10'2"	10'2"	10'1"	9'8"	9'7"	9'6"
17† Reikwijdte bij maximale hefhoogte en storthoek van 45°	mm	1251	1269	1283	1438	1467	1488
	ft/in	4'1"	4'1"	4'2"	4'8"	4'9"	4'10"
Reikwijdte bij niet geheven hefarm en laadbakniveau	mm	2981	3006	3026	3228	3268	3298
	ft/in	9'9"	9'10"	9'11"	10'7"	10'8"	10'9"
A† Graafdiepte	mm	98	98	98	73	73	73
	in	3,8"	3,8"	3,8"	2,8"	2,8"	2,8"
12† Totale lengte	mm	9239	9264	9284	9473	9513	9543
	ft/in	30'4"	30'5"	30'6"	31'1"	31'3"	31'4"
B† Totale hoogte met laadbak op maximale hefhoogte	mm	6205	6192	6292	6192	6231	6263
	ft/in	20'5"	20'4"	20'8"	20'4"	20'6"	20'7"
Draaicirkel (straal) van lader met laadbak in transportstand	mm	7600	7607	7612	7703	7714	7722
	ft/in	25'0"	25'0"	25'0"	25'4"	25'4"	25'5"
Statisch kantelmoment, recht (met banddoorbuiging)	kg	17742	17939	17918	18134	18035	17968
	lb	39104	39538	39491	39967	39749	39602
Statisch kantelmoment, recht (geen banddoorbuiging)	kg	18868	19094	19088	19309	19216	19155
	lb	41587	42085	42072	42557	42353	42218
Statisch kantelmoment, geknikt (met banddoorbuiging)	kg	15405	15577	15551	15745	15647	15582
	lb	33954	34332	34274	34702	34487	34343
Statisch kantelmoment, geknikt (geen banddoorbuiging)	kg	16551	16751	16740	16938	16847	16787
	lb	36480	36919	36895	37331	37131	36999
Opbrekkkracht (§)	kN	198	194	191	205	199	195
	lbf	44510	43802	43113	46268	44860	43864
Bedrijfgewicht*	kg	25473	25456	25511	25476	25544	25588
	lb	56142	56105	56226	56148	56'298	56395

* Het opgegeven statisch kantelmoment en bedrijfgewicht zijn gebaseerd op een machineconfiguratie met Bridgestone 26.5R25 VJT L3-radialbanden, volle vloeistoftanks, machinist, standaard contragewicht, rijregeling, koude start, spatborden voor weggebruik, Product Link, assen met handmatige differentieelblokkering/open differentieel (voor en achter), beschermkap van aandrijflijn, noodstuurinrichting en geluidsisolatie.

† Illustratie weergegeven met tabel Afmeting.

*** Specificaties voor steenbak zijn gegeven op Bridgestone 26.5R25 VSDL L5-radialbanden.

(§) Gemeten 100 mm (4 in) achter het uiteinde van het mes met scharnierpen van de bak als draaipunt overeenkomstig ISO 14397-2:2007.

(Met banddoorbuiging) Voldoet volledig aan ISO 14397-1:2007 sectie 1 tot en met 6, wat 2% verificatie vereist tussen berekeningen en testen.

(Geen banddoorbuiging) Voldoet aan ISO 14397-1:2007 Secties 1 tot en met 5.

Andere laadbakken zijn leverbaar en het aanbod varieert per regio. Raadpleeg uw plaatselijke Cat dealer voor meer informatie.

Specificaties wiellader 972

Bedrijfsspecificaties – Bakken (vervolg)

Hefarm		Standaardhefarm			
Type laadbak		Vlakke bodem – Vastgepend – Schurende werking – smal			Vlakke bodem – Vastgepend – Licht materiaal
Type rand		Aanboutbare messen	Tanden en segmenten	Tandpunten	Aanboutbare messen
Capaciteit – nominaal	m ³	4,80	4,80	4,60	10,00
	yd ³	6,25	6,25	6,00	13,00
Capaciteit – nominaal bij vulfactor 110%	m ³	5,30	5,30	5,10	10,90
	yd ³	7,00	7,00	6,75	14,25
Breedte	mm	2995	3050	3050	3943
	ft/in	9'9"	10'0"	10'0"	12'11"
16† Vrije storthoogte bij maximale hefhoogte en kiephoek van 45°	mm	3027	2863	2863	2818
	ft/in	9'11"	9'4"	9'4"	9'2"
17† Reikwijdte bij maximale hefhoogte en storthoek van 45°	mm	1339	1467	1467	1525
	ft/in	4'4"	4'9"	4'9"	5'0"
Reikwijdte bij niet geheven hefarm en laadbakniveau	mm	3110	3316	3316	3389
	ft/in	10'2"	10'10"	10'10"	11'1"
A† Graafdiepte	mm	103	98	68	119
	in	4,0"	3,8"	2,6"	4,7"
12† Totale lengte	mm	9372	9597	9597	9663
	ft/in	30'9"	31'6"	31'6"	31'9"
B† Totale hoogte met laadbak op maximale hefhoogte	mm	6336	6336	6336	6690
	ft/in	20'10"	20'10"	20'10"	22'0"
Draaicirkel (straal) van lader met laadbak in transportstand	mm	7535	7628	7628	8046
	ft/in	24'9"	25'1"	25'1"	26'5"
Statisch kantelmoment, recht (met banddoorbuiging)	kg	18038	17738	18059	18315
	lb	39756	39094	39803	40366
Statisch kantelmoment, recht (geen banddoorbuiging)	kg	19200	18894	19229	19595
	lb	42317	41643	42381	43189
Statisch kantelmoment, geknikt (met banddoorbuiging)	kg	15698	15397	15703	15952
	lb	34599	33936	34609	35158
Statisch kantelmoment, geknikt (geen banddoorbuiging)	kg	16879	16573	16891	17249
	lb	37202	36528	37228	38018
Opbrekkkracht (§)	kN	182	179	190	153
	lbf	40959	40368	42810	34556
Bedrijfgewicht*	kg	25209	25381	25235	24982
	lb	55560	55939	55618	55059

* Het opgegeven statisch kantelmoment en bedrijfgewicht zijn gebaseerd op een machineconfiguratie met Bridgestone 26.5R25 VJT L3-radialbanden, volle vloeistoftanks, machinist, standaard contragewicht, rijregeling, koude start, spatborden voor weggebruik, Product Link, assen met handmatige differentieelblokkering/open differentieel (voor en achter), beschermkap van aandrijflijn, noodstuurinrichting en geluidsisolatie.

† Illustratie weergegeven met tabel Afmeting.

*** Specificaties voor steenbak zijn gegeven op Bridgestone 26.5R25 VSDL L5-radialbanden.

(§) Gemeten 100 mm (4 in) achter het uiteinde van het mes met scharnierpen van de bak als draaipunt overeenkomstig ISO 14397-2:2007.

(Met banddoorbuiging) Voldoet volledig aan ISO 14397-1:2007 sectie 1 tot en met 6, wat 2% verificatie vereist tussen berekeningen en testen.

(Geen banddoorbuiging) Voldoet aan ISO 14397-1:2007 Secties 1 tot en met 5.

Andere laadbakken zijn leverbaar en het aanbod varieert per regio. Raadpleeg uw plaatselijke Cat dealer voor meer informatie.

Bedrijfsspecificaties – Bakken (vervolg)

Hefarm		Standaardhefarm					
Type laadbak		Vlakke bodem – Aangehaakt – Fusion					
Type rand		Aanbouw- messen	Tanden en segmenten	Tandpunten	Aanbouw- messen	Tanden en segmenten	Tandpunten
Capaciteit – nominaal	m ³	4,40	4,40	4,20	4,60	4,60	4,40
	yd ³	5,75	5,75	5,50	6,00	6,00	5,75
Capaciteit – nominaal bij vulfactor 110%	m ³	4,80	4,80	4,60	5,10	5,10	4,80
	yd ³	6,25	6,25	6,00	6,75	6,75	6,25
Breedte	mm	3220	3271	3271	3220	3271	3271
	ft/in	10'6"	10'8"	10'8"	10'6"	10'8"	10'8"
16 † Vrije storthoogte bij maximale hefhoogte en kiephoek van 45°	mm	3100	2937	2937	3074	2912	2912
	ft/in	10'2"	9'7"	9'7"	10'1"	9'6"	9'6"
17 † Reikwijdte bij maximale hefhoogte en storthoek van 45°	mm	1272	1399	1399	1298	1425	1425
	ft/in	4'2"	4'7"	4'7"	4'3"	4'8"	4'8"
Reikwijdte bij niet geheven hefarm en laadbakniveau	mm	3011	3216	3216	3047	3252	3252
	ft/in	9'10"	10'6"	10'6"	9'11"	10'8"	10'8"
A † Graafdiepte	mm	98	98	68	98	98	68
	in	3,8"	3,8"	2,6"	3,8"	3,8"	2,6"
12 † Totale lengte	mm	9269	9493	9493	9305	9529	9529
	ft/in	30'5"	31'2"	31'2"	30'7"	31'4"	31'4"
B † Totale hoogte met laadbak op maximale hefhoogte	mm	6201	6201	6201	6204	6204	6204
	ft/in	20'5"	20'5"	20'5"	20'5"	20'5"	20'5"
Draaicirkel (straal) van lader met laadbak in transportstand	mm	7625	7719	7719	7636	7730	7730
	ft/in	25'1"	25'4"	25'4"	25'1"	25'5"	25'5"
Statisch kantelmoment, recht (met banddoorbuiging)	kg	17748	17567	17914	17932	17749	18101
	lb	39118	38718	39483	39524	39119	39894
Statisch kantelmoment, recht (geen banddoorbuiging)	kg	18876	18693	19053	19082	18897	19262
	lb	41603	41200	41993	42058	41649	42455
Statisch kantelmoment, geknikt (met banddoorbuiging)	kg	15431	15249	15579	15595	15411	15746
	lb	34009	33610	34337	34372	33967	34705
Statisch kantelmoment, geknikt (geen banddoorbuiging)	kg	16578	16395	16737	16764	16579	16926
	lb	36538	36135	36890	36949	36540	37306
Opbrekkraft (§)	kN	195	194	206	191	190	202
	lbf	43922	43615	46495	43094	42787	45557
Bedrijfgewicht*	kg	25419	25557	25394	25401	25539	25376
	lb	56022	56326	55967	55983	56287	55928

* Het opgegeven statisch kantelmoment en bedrijfgewicht zijn gebaseerd op een machineconfiguratie met Bridgestone 26.5R25 VJT L3-radiaalbanden, volle vloeistoftanks, machinist, standaard contragewicht, rijregeling, koude start, spatborden voor weggebruik, Product Link, assen met handmatige differentieelblokkering/open differentieel (voor en achter), beschermkap van aandrijflijn, noodstuurinrichting en geluidsisolatie.

† Illustratie weergegeven met tabel Afmeting.

*** Specificaties voor steenbak zijn gegeven op Bridgestone 26.5R25 VSDL L5-radiaalbanden.

(§) Gemeten 100 mm (4 in) achter het uiteinde van het mes met scharnierpen van de bak als draaipunt overeenkomstig ISO 14397-2:2007.

(Met banddoorbuiging) Voldoet volledig aan ISO 14397-1:2007 sectie 1 tot en met 6, wat 2% verificatie vereist tussen berekeningen en testen.

(Geen banddoorbuiging) Voldoet aan ISO 14397-1:2007 Secties 1 tot en met 5.

Andere laadbakken zijn leverbaar en het aanbod varieert per regio. Raadpleeg uw plaatselijke Cat dealer voor meer informatie.

Specificaties wiellader 972

Bedrijfsspecificaties – Bakken (vervolg)

Hefarm		Standaardhefarm					
Type laadbak		Vlakke bodem – Aangehaakt – Fusion					
Type rand		Aanbouw- messen	Tanden en segmenten	Tandpunten	Aanbouw- messen	Tanden en segmenten	Tandpunten
Capaciteit – nominaal	m ³	4,80	4,80	4,60	5,20"	5,20"	5,00
	yd ³	6,25	6,25	6,00	6,75	6,75	6,50
Capaciteit – nominaal bij vulfactor 110%	m ³	5,30	5,30	5,10	5,70	5,70	5,50
	yd ³	7,00	7,00	6,75	7,50	7,50	7,25
Breedte	mm	3220	3271	3271	3220	3271	3271
	ft/in	10'6"	10'8"	10'8"	10'6"	10'8"	10'8"
16† Vrije storthoogte bij maximale hefhoogte en kiephoek van 45°	mm	3053	2890	2890	3004	2841	2841
	ft/in	10'0"	9'5"	9'5"	9'10"	9'3"	9'3"
17† Reikwijdte bij maximale hefhoogte en storthoek van 45°	mm	1319	1446	1446	1369	1496	1496
	ft/in	4'3"	4'8"	4'8"	4'5"	4'10"	4'10"
Reikwijdte bij niet geheven hefarm en laadbakniveau	mm	3077	3282	3282	3147	3352	3352
	ft/in	10'1"	10'9"	10'9"	10'3"	10'11"	10'11"
A† Graafdiepte	mm	98	98	68	98	98	68
	in	3,8"	3,8"	2,6"	3,8"	3,8"	2,6"
12† Totale lengte	mm	9335	9559	9559	9405	9629	9629
	ft/in	30'8"	31'5"	31'5"	30'11"	31'8"	31'8"
B† Totale hoogte met laadbak op maximale hefhoogte	mm	6236	6236	6236	6307	6307	6307
	ft/in	20'6"	20'6"	20'6"	20'9"	20'9"	20'9"
Draaicirkel (straal) van lader met laadbak in transportstand	mm	7645	7739	7739	7666	7760	7760
	ft/in	25'1"	25'5"	25'5"	25'2"	25'6"	25'6"
Statisch kantelmoment, recht (met banddoorbuiging)	kg	17880	17695	18046	17751	17565	17914
	lb	39408	39001	39775	39123	38713	39484
Statisch kantelmoment, recht (geen banddoorbuiging)	kg	19035	18848	19213	18917	18728	19092
	lb	41953	41542	42346	41693	41278	42079
Statisch kantelmoment, geknikt (met banddoorbuiging)	kg	15544	15359	15693	15417	15231	15564
	lb	34259	33852	34588	33980	33570	34304
Statisch kantelmoment, geknikt (geen banddoorbuiging)	kg	16717	16531	16878	16602	16414	16760
	lb	36846	36435	37200	36591	36.176	36939
Opbrekkraft (§)	kN	187	186	198	179	177	188
	lbf	42201	41894	44567	40229	39922	42388
Bedrijfgewicht*	kg	25436	25574	25410	25525	25663	25499
	lb	56060	56364	56004	56256	56560	56200

* Het opgegeven statisch kantelmoment en bedrijfgewicht zijn gebaseerd op een machineconfiguratie met Bridgestone 26.5R25 VJT L3-radiaalbanden, volle vloeistoftanks, machinist, standaard contragewicht, rijregeling, koude start, spatborden voor weggebruik, Product Link, assen met handmatige differentieelblokkering/open differentieel (voor en achter), beschermkap van aandrijflijn, noodstuurinrichting en geluidsisolatie.

† Illustratie weergegeven met tabel Afmeting.

*** Specificaties voor steenbak zijn gegeven op Bridgestone 26.5R25 VSDL L5-radiaalbanden.

(§) Gemeten 100 mm (4 in) achter het uiteinde van het mes met scharnierpen van de bak als draaipunt overeenkomstig ISO 14397-2:2007.

(Met banddoorbuiging) Voldoet volledig aan ISO 14397-1:2007 sectie 1 tot en met 6, wat 2% verificatie vereist tussen berekeningen en testen.

(Geen banddoorbuiging) Voldoet aan ISO 14397-1:2007 Secties 1 tot en met 5.

Andere laadbakken zijn leverbaar en het aanbod varieert per regio. Raadpleeg uw plaatselijke Cat dealer voor meer informatie.

Bedrijfsspecificaties – Bakken (vervolg)

Hefarm		Standaardhefarm		
Type laadbak		Vlakte bodem – Aangehaakt – Volvo Groot		
Type rand		Aanboubare messen	Aanboubare messen	Aanboubare messen
Capaciteit – nominaal	m ³	4,20	4,60	4,80
	yd ³	5,50	6,00	6,25
Capaciteit – nominaal bij vulfactor 110%	m ³	4,60	5,10	5,30
	yd ³	6,00	6,75	7,00
Breedte	mm	3220	3220	3230
	ft/in	10'6"	10'6"	10'7"
16† Vrije storthoogte bij maximale hefhoogte en kiephoek van 45°	mm	3022	2965	2894
	ft/in	9'10"	9'8"	9'5"
17† Reikwijdte bij maximale hefhoogte en storthoek van 45°	mm	1359	1416	1482
	ft/in	4'5"	4'7"	4'10"
Reikwijdte bij niet geheven hefarm en laadbakniveau	mm	3127	3207	3305
	ft/in	10'3"	10'6"	10'10"
A† Graafdiepte	mm	92	92	95
	in	3,6"	3,6"	3,7"
12† Totale lengte	mm	9381	9461	9561
	ft/in	30'10"	31'1"	31'5"
B† Totale hoogte met laadbak op maximale hefhoogte	mm	6276	6357	6443
	ft/in	20'8"	20'11"	21'2"
Draaicirkel (straal) van lader met laadbak in transportstand	mm	7643	7667	7688
	ft/in	25'1"	25'2"	25'3"
Statisch kantelmoment, recht (met banddoorbuiging)	kg	16835	16669	16427
	lb	37105	36739	36206
Statisch kantelmoment, recht (geen banddoorbuiging)	kg	17907	17749	17528
	lb	39468	39119	38633
Statisch kantelmoment, geknikt (met banddoorbuiging)	kg	14605	14446	14208
	lb	32191	31840	31315
Statisch kantelmoment, geknikt (geen banddoorbuiging)	kg	15700	15548	15332
	lb	34603	34269	33792
Opbrekkraft (§)	kN	178	169	158
	lbf	40167	38075	35650
Bedrijfgewicht*	kg	25579	25672	25845
	lb	56375	56580	56961

* Het opgegeven statisch kantelmoment en bedrijfgewicht zijn gebaseerd op een machineconfiguratie met Bridgestone 26.5R25 VJT L3-radialbanden, volle vloeiostoftanks, machinist, standaard contragewicht, rijregeling, koude start, spatborden voor weggebruik, Product Link, assen met handmatige differentieelblokkering/open differentieel (voor en achter), beschermkap van aandrijflijn, noodstuurinrichting en geluidsisolatie.

† Illustratie weergegeven met tabel Afmeting.

***Specificaties voor steenbak zijn gegeven op Bridgestone 26.5R25 VSDL L5-radialbanden.

(§) Gemeten 100 mm (4 in) achter het uiteinde van het mes met scharnierpen van de bak als draaipunt overeenkomstig ISO 14397-2:2007.

(Met banddoorbuiging) Voldoet volledig aan ISO 14397-1:2007 sectie 1 tot en met 6, wat 2% verificatie vereist tussen berekeningen en testen.

(Geen banddoorbuiging) Voldoet aan ISO 14397-1:2007 Secties 1 tot en met 5.

Andere laadbakken zijn leverbaar en het aanbod varieert per regio. Raadpleeg uw plaatselijke Cat dealer voor meer informatie.

Specificaties wiellader 972

Bedrijfsspecificaties – Bakken (vervolg)

Hefarm		Standaardhefarm					
Type laadbak	Type rand	IJzererts, Spade – Vastgepend	Rotsbak – Vastgepend				
			Aanboutbare messen	Aanboutbare messen	Aanboutbare messen	Tanden en segmenten	Tanden en segmenten
Capaciteit – nominaal	m ³	2,80	2,80	3,20	3,40	4,00	3,80
	yd ³	3,75	3,75	4,25	4,50	5,25	5,00
Capaciteit – nominaal bij vulfactor 110%	m ³	3,10	3,10	3,50	3,70	4,40	4,20
	yd ³	4,00	4,00	4,50	4,75	5,75	5,50
Breedte	mm	3285	3288	3288	3286	3255	3255
	ft/in	10'9"	10'9"	10'9"	10'9"	10'8"	10'8"
16† Vrije storthoogte bij maximale hefhoogte en kiephoek van 45°	mm	3273	3498	3383	3209	2977	2977
	ft/in	10'8"	11'5"	11'1"	10'6"	9'9"	9'9"
17† Reikwijdte bij maximale hefhoogte en storthoek van 45°	mm	1372	1295	1306	1490	1613	1613
	ft/in	4'6"	4'3"	4'3"	4'10"	5'3"	5'3"
Reikwijdte bij niet geheven hefarm en laadbakniveau	mm	2931	2732	2826	3078	3341	3341
	ft/in	9'7"	8'11"	9'3"	10'1"	10'11"	10'11"
A† Graafdiepte	mm	103	61	61	66	66	26
	in	4,0"	2,4"	2,4"	2,6"	2,6"	1,0"
12† Totale lengte	mm	9193	8988	9082	9356	9606	9606
	ft/in	30'2"	29'6"	29'10"	30'9"	31'7"	31'7"
B† Totale hoogte met laadbak op maximale hefhoogte	mm	6049	6074	6172	6046	6047	6047
	ft/in	19'11"	20'0"	20'3"	19'11"	19'11"	19'11"
Draaicirkel (straal) van lader met laadbak in transportstand	mm	7619	7571	7603	7675	7729	7729
	ft/in	25'0"	24'11"	25'0"	25'3"	25'5"	25'5"
Statisch kantelmoment, recht (met banddoorbuiging)	kg	18472	19379	19062	19310	18756	19133
	lb	40712	42712	42014	42560	41339	42169
Statisch kantelmoment, recht (geen banddoorbuiging)	kg	19589	20578	20271	20513	19941	20325
	lb	43174	45355	44677	45211	43951	44797
Statisch kantelmoment, geknikt (met banddoorbuiging)	kg	16082	16887	16583	16842	16330	16698
	lb	35444	37219	36550	37120	35991	36802
Statisch kantelmoment, geknikt (geen banddoorbuiging)	kg	17218	18106	17811	18064	17536	17910
	lb	37948	39905	39257	39814	38649	39475
Opbrekkkracht (§)	kN	207	236	218	221	182	189
	lbf	46602	53168	49136	49777	40944	42549
Bedrijfgewicht*	kg	25257	26417	26584	26200	26347	26116
	lb	55666	58222	58590	57744	58068	57559

* Het opgegeven statisch kantelmoment en bedrijfgewicht zijn gebaseerd op een machineconfiguratie met Bridgestone 26.5R25 VJT L3-radiaalbanden, volle vloeistoftanks, machinist, standaard contragewicht, rijregeling, koude start, spatborden voor weggebruik, Product Link, assen met handmatige differentieelblokkering/open differentieel (voor en achter), beschermkap van aandrijflijn, noodstuurinrichting en geluidsisolatie.

† Illustratie weergegeven met tabel Afmeting.

*** Specificaties voor steenbak zijn gegeven op Bridgestone 26.5R25 VSDL L5-radiaalbanden.

(§) Gemeten 100 mm (4 in) achter het uiteinde van het mes met scharnierpen van de bak als draaipunt overeenkomstig ISO 14397-2:2007.

(Met banddoorbuiging) Voldoet volledig aan ISO 14397-1:2007 sectie 1 tot en met 6, wat 2% verificatie vereist tussen berekeningen en testen.

(Geen banddoorbuiging) Voldoet aan ISO 14397-1:2007 Secties 1 tot en met 5.

Andere laadbakken zijn leverbaar en het aanbod varieert per regio. Raadpleeg uw plaatselijke Cat dealer voor meer informatie.

Bedrijfsspecificaties – Bakken (vervolg)

Hefarm		Standaardhefarm				
Type laadbak		Rotsbak – Vastgepend				
Type rand		Tanden en segmenten	Tandpunten	Aanboutbare messen	Tanden en segmenten	Tandpunten
Capaciteit – nominaal	m ³	4,00	3,80	3,20	3,20	3,20
	yd ³	5,25	5,00	4,25	4,25	4,25
Capaciteit – nominaal bij vulfactor 110%	m ³	4,40	4,20	3,50	3,50	3,50
	yd ³	5,75	5,50	4,50	4,50	4,50
Breedte	mm	3252	3252	3252	3252	3286
	ft/in	10'8"	10'8"	10'8"	10'8"	10'9"
16† Vrije storthoogte bij maximale hefhoogte en kiephoek van 45°	mm	3120	3120	3345	3241	3209
	ft/in	10'2"	10'2"	10'11"	10'7"	10'6"
17† Reikwijdte bij maximale hefhoogte en storthoek van 45°	mm	1541	1541	1389	1490	1490
	ft/in	5'0"	5'0"	4'6"	4'10"	4'10"
Reikwijdte bij niet geheven hefarm en laadbakniveau	mm	3184	3184	2911	3053	3078
	ft/in	10'5"	10'5"	9'6"	10'0"	10'1"
A† Graafdiepte	mm	66	66	61	61	26
	in	2,6"	2,6"	2,4"	2,4"	1,0"
12† Totale lengte	mm	9447	9447	9170	9332	9356
	ft/in	31'0"	31'0"	30'2"	30'8"	30'9"
B† Totale hoogte met laadbak op maximale hefhoogte	mm	6137	6137	6115	6115	6046
	ft/in	20'2"	20'2"	20'1"	20'1"	19'11"
Draaicirkel (straal) van lader met laadbak in transportstand	mm	7681	7682	7605	7653	7675
	ft/in	25'3"	25'3"	25'0"	25'2"	25'3"
Statisch kantelmoment, recht (met banddoorbuiging)	kg	19403	19753	19449	19301	19576
	lb	42764	43536	42866	42540	43146
Statisch kantelmoment, recht (geen banddoorbuiging)	kg	20645	21003	20654	20504	20770
	lb	45502	46290	45521	45192	45777
Statisch kantelmoment, geknikt (met banddoorbuiging)	kg	16918	17261	16971	16823	17112
	lb	37287	38045	37405	37079	37716
Statisch kantelmoment, geknikt (geen banddoorbuiging)	kg	18179	18529	18196	18046	18326
	lb	40066	40839	40104	39774	40391
Opbrekkkracht (§)	kN	204	212	234	233	231
	lbf	45915	47794	52613	52380	51908
Bedrijfgewicht*	kg	26 209	25984	26168	26279	25970
	lb	57764	57268	57673	57918	57237

* Het opgegeven statisch kantelmoment en bedrijfgewicht zijn gebaseerd op een machineconfiguratie met Bridgestone 26.5R25 VJT L3-radialbanden, volle vloeistoftanks, machinist, standaard contragewicht, rijregeling, koude start, spatborden voor weggebruik, Product Link, assen met handmatige differentieelblokkering/open differentieel (voor en achter), beschermkap van aandrijflijn, noodstuurinrichting en geluidsisolatie.

† Illustratie weergegeven met tabel Afmeting.

*** Specificaties voor steenbak zijn gegeven op Bridgestone 26.5R25 VSDL L5-radialbanden.

(§) Gemeten 100 mm (4 in) achter het uiteinde van het mes met scharnierpen van de bak als draaipunt overeenkomstig ISO 14397-2:2007.

(Met banddoorbuiging) Voldoet volledig aan ISO 14397-1:2007 sectie 1 tot en met 6, wat 2% verificatie vereist tussen berekeningen en testen.

(Geen banddoorbuiging) Voldoet aan ISO 14397-1:2007 Secties 1 tot en met 5.

Andere laadbakken zijn leverbaar en het aanbod varieert per regio. Raadpleeg uw plaatselijke Cat dealer voor meer informatie.

Specificaties wiellader 972

Bedrijfsspecificaties – Bakken (vervolg)

Hefarm		Standaardhefarm				
Type laadbak		Rots, Spade – Aangehaakt – Fusion				
Type rand		Tanden en segmenten	Tanden en segmenten	Tandpunten	Tanden en segmenten	Tandpunten
Capaciteit – nominaal	m ³	3,40	3,65	3,45	4,20	4,00
	yd ³	4,50	4,75	4,50	5,50	5,25
Capaciteit – nominaal bij vulfactor 110%	m ³	3,70	4,00	3,80	4,60	4,40
	yd ³	4,75	5,25	5,00	6,00	5,75
Breedte	mm	3286	3258	3258	3258	3258
	ft/in	10'9"	10'8"	10'8"	10'8"	10'8"
16 † Vrije storthoogte bij maximale hefhoogte en kiephoek van 45°	mm	3190	3201	3201	3088	3088
	ft/in	10'5"	10'6"	10'6"	10'1"	10'1"
17 † Reikwijdte bij maximale hefhoogte en storthoek van 45°	mm	1530	1570	1570	1607	1607
	ft/in	5'0"	5'1"	5'1"	5'3"	5'3"
Reikwijdte bij niet geheven hefarm en laadbakniveau	mm	3121	3144	3144	3254	3254
	ft/in	10'2"	10'3"	10'3"	10'8"	10'8"
A † Graafdiepte	mm	58	58	18	58	18
	in	2,2"	2,2"	0,7"	2,2"	0,7"
12 † Totale lengte	mm	9394	9403	9403	9512	9512
	ft/in	30'10"	30'11"	30'11"	31'3"	31'3"
B † Totale hoogte met laadbak op maximale hefhoogte	mm	5853	6018	6018	6127	6127
	ft/in	19'3"	19'9"	19'9"	20'2"	20'2"
Draaicirkel (straal) van lader met laadbak in transportstand	mm	7703	7691	7691	7724	7724
	ft/in	25'4"	25'3"	25'3"	25'5"	25'5"
Statisch kantelmoment, recht (met banddoorbuiging)	kg	18942	19039	19481	18891	19298
	lb	41749	41964	42936	41637	42533
Statisch kantelmoment, recht (geen banddoorbuiging)	kg	20151	20261	20723	20139	20563
	lb	44413	44655	45674	44387	45322
Statisch kantelmoment, geknikt (met banddoorbuiging)	kg	16480	16578	17000	16427	16820
	lb	36323	36539	37469	36206	37072
Statisch kantelmoment, geknikt (geen banddoorbuiging)	kg	17709	17819	18261	17694	18104
	lb	39030	39274	40248	38998	39901
Opbrekkracht (§)	kN	214	210	219	194	201
	lbf	48234	47306	49273	43591	45338
Bedrijfgewicht*	kg	26569	26470	26245	26594	26369
	lb	58557	58338	57843	58613	58117

* Het opgegeven statisch kantelmoment en bedrijfgewicht zijn gebaseerd op een machineconfiguratie met Bridgestone 26.5R25 VJT L3-radialbanden, volle vloeistoftanks, machinist, standaard contragewicht, rijregeling, koude start, spatborden voor weggebruik, Product Link, assen met handmatige differentieelblokkering/open differentieel (voor en achter), beschermkap van aandrijflijn, noodstuurinrichting en geluidsisolatie.

† Illustratie weergegeven met tabel Afmeting.

***Specificaties voor steenbak zijn gegeven op Bridgestone 26.5R25 VSDL L5-radialbanden.

(§) Gemeten 100 mm (4 in) achter het uiteinde van het mes met scharnierpen van de bak als draaipunt overeenkomstig ISO 14397-2:2007.

(Met banddoorbuiging) Voldoet volledig aan ISO 14397-1:2007 sectie 1 tot en met 6, wat 2% verificatie vereist tussen berekeningen en testen.

(Geen banddoorbuiging) Voldoet aan ISO 14397-1:2007 Secties 1 tot en met 5.

Andere laadbakken zijn leverbaar en het aanbod varieert per regio. Raadpleeg uw plaatselijke Cat dealer voor meer informatie.

Bedrijfsspecificaties – Bakken (vervolg)

Hefarm		Standaardhefarm		
Type laadbak		Hoogkiep – Vastgepend		
Type rand		Aanboutbare messen	Aanboutbare messen	Aanboutbare messen
Capaciteit – nominaal	m ³	7,60	9,20	11,10
	yd ³	10,00	12,00	14,50
Capaciteit – nominaal bij vulfactor 110%	m ³	8,40	10,10	12,20
	yd ³	11,00	13,25	16,00
Breedte	mm	3350	3656	3656
	ft/in	10'11"	11'11"	11'11"
16† Vrije storthoogte bij maximale hefhoogte en kiephoek van 45°	mm	2645	2588	2433
	ft/in	8'8"	8'5"	7'11"
17† Reikwijdte bij maximale hefhoogte en storthoek van 45°	mm	1728	1784	1940
	ft/in	5'8"	5'10"	6'4"
Reikwijdte bij niet geheven hefarm en laadbakniveau	mm	3655	3735	3955
	ft/in	11'11"	12'3"	12'11"
A† Graafdiepte	mm	68	68	68
	in	2,6"	2,6"	2,6"
12† Totale lengte	mm	9913	9993	10 213
	ft/in	32'7"	32'10"	33'7"
B† Totale hoogte met laadbak op maximale hefhoogte	mm	6613	6695	6919
	ft/in	21'9"	22'0"	22'9"
Draaicirkel (straal) van lader met laadbak in transportstand	mm	7880	8041	8111
	ft/in	25'11"	26'5"	26'8"
Statisch kantelmoment, recht (met banddoorbuiging)	kg	16237	15952	15566
	lb	35787	35158	34308
Statisch kantelmoment, recht (geen banddoorbuiging)	kg	17415	17136	16769
	lb	38383	37769	36959
Statisch kantelmoment, geknikt (met banddoorbuiging)	kg	13999	13719	13 349
	lb	30854	30237	29423
Statisch kantelmoment, geknikt (geen banddoorbuiging)	kg	15198	14925	14574
	lb	33496	32895	32121
Opbrekkkracht (§)	kN	135	129	114
	lbf	30510	29009	25826
Bedrijfgewicht*	kg	26012	26228	26435
	lb	57330	57806	58262

* Het opgegeven statisch kantelmoment en bedrijfgewicht zijn gebaseerd op een machineconfiguratie met Bridgestone 26.5R25 VJT L3-radialbanden, volle vloeistoftanks, machinist, standaard contragewicht, rijregeling, koude start, spatborden voor weggebruik, Product Link, assen met handmatige differentieelblokkering/open differentieel (voor en achter), beschermkap van aandrijflijn, noodstuurinrichting en geluidsisolatie.

† Illustratie weergegeven met tabel Afmeting.

*** Specificaties voor steenbak zijn gegeven op Bridgestone 26.5R25 VSDL L5-radialbanden.

(§) Gemeten 100 mm (4 in) achter het uiteinde van het mes met scharnierpen van de bak als draaipunt overeenkomstig ISO 14397-2:2007.

(Met banddoorbuiging) Voldoet volledig aan ISO 14397-1:2007 sectie 1 tot en met 6, wat 2% verificatie vereist tussen berekeningen en testen.

(Geen banddoorbuiging) Voldoet aan ISO 14397-1:2007 Secties 1 tot en met 5.

Andere laadbakken zijn leverbaar en het aanbod varieert per regio. Raadpleeg uw plaatselijke Cat dealer voor meer informatie.

Specificaties wiellader 972

Bedrijfsspecificaties – Bakken (vervolg)

Hefarm		Standaardhefarm			
Type laadbak		Hoogkiep – Aangehaakt – Fusion			
Type rand		Aanbouwbaar messen	Aanbouwbaar messen	Aanbouwbaar messen	Aanbouwbaar messen
Capaciteit – nominaal	m ³	5,40	7,60	9,20	11,10
	yd ³	7,00	10,00	12,00	14,50
Capaciteit – nominaal bij vulfactor 110%	m ³	5,90	8,40	10,10	12,20
	yd ³	7,75	11,00	13,25	16,00
Breedte	mm	3059	3350	3656	3656
	ft/in	10'0"	10'11"	11'11"	11'11"
16† Vrije storthoogte bij maximale hefhoogte en kiephoek van 45°	mm	2819	2631	2574	2418
	ft/in	9'3"	8'7"	8'5"	7'11"
17† Reikwijdte bij maximale hefhoogte en storthoek van 45°	mm	1521	1742	1799	1954
	ft/in	4'11"	5'8"	5'10"	6'4"
Reikwijdte bij niet geheven hefarm en laadbakniveau	mm	3385	3675	3755	3975
	ft/in	11'1"	12'0"	12'3"	13'0"
A† Graafdiepte	mm	121	68	68	68
	in	4,7"	2,6"	2,6"	2,6"
12† Totale lengte	mm	9661	9933	10013	10233
	ft/in	31'9"	32'8"	32'11"	33'7"
B† Totale hoogte met laadbak op maximale hefhoogte	mm	6412	6625	6707	6931
	ft/in	21'1"	21'9"	22'1"	22'9"
Draaicirkel (straal) van lader met laadbak in transportstand	mm	7675	7888	8049	8121
	ft/in	25'3"	25'11"	26'5"	26'8"
Statisch kantelmoment, recht (met banddoorbuiging)	kg	16646	15787	15501	15122
	lb	36689	34795	34166	33329
Statisch kantelmoment, recht (geen banddoorbuiging)	kg	17785	16957	16678	16316
	lb	39199	37375	36759	35961
Statisch kantelmoment, geknikt (met banddoorbuiging)	kg	14383	13558	13278	12914
	lb	31700	29882	29265	28464
Statisch kantelmoment, geknikt (geen banddoorbuiging)	kg	15542	14749	14476	14130
	lb	34255	32508	31905	31142
Opbrekkracht (§)	kN	152	134	127	113
	lbf	34302	30153	28675	25545
Bedrijfgewicht*	kg	25910	26491	26707	26914
	lb	57105	58386	58862	59318

* Het opgegeven statisch kantelmoment en bedrijfgewicht zijn gebaseerd op een machineconfiguratie met Bridgestone 26.5R25 VJT L3-radialbanden, volle vloeistoftanks, machinist, standaard contragewicht, rijregeling, koude start, spatborden voor weggebruik, Product Link, assen met handmatige differentieelblokkering/open differentieel (voor en achter), beschermkap van aandrijflijn, noodstuurinrichting en geluidsisolatie.

† Illustratie weergegeven met tabel Afmeting.

***Specificaties voor steenbak zijn gegeven op Bridgestone 26.5R25 VSDL L5-radialbanden.

(§) Gemeten 100 mm (4 in) achter het uiteinde van het mes met scharnierpen van de bak als draaipunt overeenkomstig ISO 14397-2:2007.

(Met banddoorbuiging) Voldoet volledig aan ISO 14397-1:2007 sectie 1 tot en met 6, wat 2% verificatie vereist tussen berekeningen en testen.

(Geen banddoorbuiging) Voldoet aan ISO 14397-1:2007 Secties 1 tot en met 5.

Andere laadbakken zijn leverbaar en het aanbod varieert per regio. Raadpleeg uw plaatselijke Cat dealer voor meer informatie.

Bedrijfsspecificaties – Bakken (vervolg)

Hefarm		Standaardhefarm				
Type laadbak		Hoogkiep – Aangehaakt – SW				
Type rand		Aanboutbare messen	Aanboutbare messen	Aanboutbare messen	Aanboutbare messen	Aanboutbare messen
Capaciteit – nominaal	m ³	7,60	7,60	9,20	11,10	11,10
	yd ³	10,00	10,00	12,00	14,50	14,50
Capaciteit – nominaal bij vulfactor 110%	m ³	8,40	8,40	10,10	12,20	12,20
	yd ³	11,00	11,00	13,25	16,00	16,00
Breedte	mm	3350	3350	3656	3656	3656
	ft/in	10'11"	10'11"	11'11"	11'11"	11'11"
16† Vrije storthoogte bij maximale hefhoogte en kiephoek van 45°	mm	2599	2599	2542	2387	2387
	ft/in	8'6"	8'6"	8'4"	7'9"	7'9"
17† Reikwijdte bij maximale hefhoogte en storthoek van 45°	mm	1774	1774	1830	1986	1986
	ft/in	5'9"	5'9"	6'0"	6'6"	6'6"
Reikwijdte bij niet geheven hefarm en laadbakniveau	mm	3720	3720	3800	4020	4020
	ft/in	12'2"	12'2"	12'5"	13'2"	13'2"
A† Graafdiepte	mm	68	68	68	68	68
	in	2,6"	2,6"	2,6"	2,6"	2,6"
12† Totale lengte	mm	9978	9978	10058	10278	10278
	ft/in	32'9"	32'9"	33'0"	33'9"	33'9"
B† Totale hoogte met laadbak op maximale hefhoogte	mm	6659	6659	6741	6964	6964
	ft/in	21'11"	21'11"	22'2"	22'11"	22'11"
Draaicirkel (straal) van lader met laadbak in transportstand	mm	7869	7869	8029	8096	8096
	ft/in	25'10"	25'10"	26'5"	26'7"	26'7"
Statisch kantelmoment, recht (met banddoorbuiging)	kg	15623	15648	15340	14962	14987
	lb	34433	34488	33811	32978	33032
Statisch kantelmoment, recht (geen banddoorbuiging)	kg	16783	16808	16507	16146	16171
	lb	36990	37045	36382	35586	35641
Statisch kantelmoment, geknikt (met banddoorbuiging)	kg	13413	13438	13136	12774	12799
	lb	29563	29618	28953	28155	28209
Statisch kantelmoment, geknikt (geen banddoorbuiging)	kg	14595	14620	14324	13979	14004
	lb	32168	32223	31571	30811	30866
Opbrekkkracht (§)	kN	130	130	124	110	110
	lbf	29363	29362	27935	24921	24920
Bedrijfgewicht*	kg	26478	26446	26694	26901	26869
	lb	58357	58287	58833	59290	59219

* Het opgegeven statisch kantelmoment en bedrijfgewicht zijn gebaseerd op een machineconfiguratie met Bridgestone 26.5R25 VJT L3-radialbanden, volle vloeistoftanks, machinist, standaard contragewicht, rijregeling, koude start, spatborden voor weggebruik, Product Link, assen met handmatige differentieelblokkering/open differentieel (voor en achter), beschermkap van aandrijflijn, noodstuurinrichting en geluidsisolatie.

† Illustratie weergegeven met tabel Afmeting.

***Specificaties voor steenbak zijn gegeven op Bridgestone 26.5R25 VSDL L5-radialbanden.

(§) Gemeten 100 mm (4 in) achter het uiteinde van het mes met scharnierpen van de bak als draaipunt overeenkomstig ISO 14397-2:2007.

(Met banddoorbuiging) Voldoet volledig aan ISO 14397-1:2007 sectie 1 tot en met 6, wat 2% verificatie vereist tussen berekeningen en testen.

(Geen banddoorbuiging) Voldoet aan ISO 14397-1:2007 Secties 1 tot en met 5.

Andere laadbakken zijn leverbaar en het aanbod varieert per regio. Raadpleeg uw plaatselijke Cat dealer voor meer informatie.

Specificaties wiellader 972

Bedrijfsspecificaties – Bakken (vervolg)

Hefarm		Standaardhefarm					
Type laadbak		Hoogkiep – Aangehaakt – Volvo Groot					
Type rand		Aanboubare messen	Aanboubare messen	Aanboubare messen	Aanboubare messen	Aanboubare messen	Aanboubare messen
Capaciteit – nominaal	m ³	7,60	7,60	9,20	9,20	11,10	11,10
	yd ³	10,00	10,00	12,00	12,00	14,50	14,50
Capaciteit – nominaal bij vulfactor 110%	m ³	8,40	8,40	10,10	10,10	12,20	12,20
	yd ³	11,00	11,00	13,25	13,25	16,00	16,00
Breedte	mm	3350	3350	3656	3656	3656	3656
	ft/in	10'11"	10'11"	11'11"	11'11"	11'11"	11'11"
16† Vrije storthoogte bij maximale hefhoogte en kiephoek van 45°	mm	2557	2557	2501	2501	2345	2345
	ft/in	8'4"	8'4"	8'2"	8'2"	7'8"	7'8"
17† Reikwijdte bij maximale hefhoogte en storthoek van 45°	mm	1834	1834	1890	1890	2046	2046
	ft/in	6'0"	6'0"	6'2"	6'2"	6'8"	6'8"
Reikwijdte bij niet geheven hefarm en laadbakniveau	mm	3792	3792	3872	3872	4092	4092
	ft/in	12'5"	12'5"	12'8"	12'8"	13'5"	13'5"
A† Graafdiepte	mm	55	55	55	55	55	55
	in	2,1"	2,1"	2,1"	2,1"	2,1"	2,1"
12† Totale lengte	mm	10040	10 040	10120	10120	10340	10340
	ft/in	33'0"	33'0"	33'3"	33'3"	34'0"	34'0"
B† Totale hoogte met laadbak op maximale hefhoogte	mm	6714	6714	6796	6796	7020	7020
	ft/in	22'1"	22'1"	22'4"	22'4"	23'1"	23'1"
Draaicirkel (straal) van lader met laadbak in transportstand	mm	7907	7907	8069	8069	8142	8142
	ft/in	26'0"	26'0"	26'6"	26'6"	26'9"	26'9"
Statisch kantelmoment, recht (met banddoorbuiging)	kg	15034	15036	14748	14750	14361	14363
	lb	33136	33141	32505	32509	31652	31656
Statisch kantelmoment, recht (geen banddoorbuiging)	kg	16153	16155	15871	15873	15497	15499
	lb	35602	35607	34980	34984	34155	34160
Statisch kantelmoment, geknikt (met banddoorbuiging)	kg	12877	12879	12597	12599	12228	12230
	lb	28382	28387	27764	27769	26950	26954
Statisch kantelmoment, geknikt (geen banddoorbuiging)	kg	14019	14021	13743	13745	13387	13389
	lb	30899	30904	30291	30296	29506	29510
Opbrekkracht (§)	kN	124	124	118	118	105	105
	lbf	27984	27984	26634	26635	23808	23808
Bedrijfgewicht*	kg	26656	26654	26871	26869	27079	27077
	lb	58750	58744	59223	59218	59682	59676

* Het opgegeven statisch kantelmoment en bedrijfgewicht zijn gebaseerd op een machineconfiguratie met Bridgestone 26.5R25 VJT L3-radialbanden, volle vloeistoftanks, machinist, standaard contragewicht, rijregeling, koude start, spatborden voor weggebruik, Product Link, assen met handmatige differentieelblokkering/open differentieel (voor en achter), beschermkap van aandrijflijn, noodstuurinrichting en geluidsisolatie.

† Illustratie weergegeven met tabel Afmeting.

***Specificaties voor steenbak zijn gegeven op Bridgestone 26.5R25 VSDL L5-radialbanden.

(§) Gemeten 100 mm (4 in) achter het uiteinde van het mes met scharnierpen van de bak als draaipunt overeenkomstig ISO 14397-2:2007.

(Met banddoorbuiging) Voldoet volledig aan ISO 14397-1:2007 sectie 1 tot en met 6, wat 2% verificatie vereist tussen berekeningen en testen.

(Geen banddoorbuiging) Voldoet aan ISO 14397-1:2007 Secties 1 tot en met 5.

Andere laadbakken zijn leverbaar en het aanbod varieert per regio. Raadpleeg uw plaatselijke Cat dealer voor meer informatie.

Bedrijfsspecificaties – Bakken (vervolg)

Hefarm		Standaardhefarm					
Type laadbak		Multifunctioneel – Aangehaakt – Fusion			Multifunctioneel – Vastgepend		
Type rand		Aanbouw- messen	Tanden en segmenten	Tandpunten	Aanbouw- messen	Tanden en segmenten	Tandpunten
Capaciteit – nominaal	m ³	3,10	3,10	2,90	3,10	3,10	2,90
	yd ³	4,00	4,00	3,75	4,00	4,00	3,75
Capaciteit – nominaal bij vulfactor 110%	m ³	3,40	3,40	3,10	3,40	3,40	3,20
	yd ³	4,50	4,50	4,00	4,50	4,50	4,25
Breedte	mm	3226	3301	3301	3226	3226	3226
	ft/in	10'7"	10'9"	10'9"	10'7"	10'7"	10'7"
16† Vrije storthoogte bij maximale hefhoogte en kiephoek van 45°	mm	3538	3412	3412	3430	3301	3300
	ft/in	11'7"	11'2"	11'2"	11'3"	10'9"	10'9"
17† Reikwijdte bij maximale hefhoogte en storthoek van 45°	mm	1370	1538	1538	1287	1461	1460
	ft/in	4'5"	5'0"	5'0"	4'2"	4'9"	4'9"
Reikwijdte bij niet geheven hefarm en laadbakniveau	mm	2738	2946	2946	2717	2932	2932
	ft/in	8'11"	9'7"	9'7"	8'10"	9'7"	9'7"
A† Graafdiepte	mm	92	87	57	232	232	197
	in	3,6"	3,4"	2,2"	9,1"	9,1"	7,7"
12† Totale lengte	mm	8992	9220	9220	9071	9304	9304
	ft/in	29'6"	30'3"	30'3"	29'10"	30'7"	30'7"
B† Totale hoogte met laadbak op maximale hefhoogte	mm	5864	5864	5864	5745	5745	5745
	ft/in	19'3"	19'3"	19'3"	18'11"	18'11"	18'11"
Draaicirkel (straal) van lader met laadbak in transportstand	mm	7548	7652	7652	7586	7652	7652
	ft/in	24'10"	25'2"	25'2"	24'11"	25'2"	25'2"
Statisch kantelmoment, recht (met banddoorbuiging)	kg	17487	17318	17631	17218	17012	17650
	lb	38543	38169	38860	37950	37494	38901
Statisch kantelmoment, recht (geen banddoorbuiging)	kg	18585	18413	18740	18219	18011	18662
	lb	40962	40583	41303	40156	39696	41131
Statisch kantelmoment, geknikt (met banddoorbuiging)	kg	15172	15002	15298	14959	14752	15379
	lb	33440	33066	33718	32971	32515	33897
Statisch kantelmoment, geknikt (geen banddoorbuiging)	kg	16290	16117	16426	15982	15774	16413
	lb	35903	35523	36203	35226	34767	36176
Opbrekkracht (§)	kN	243	242	260	242	241	262
	lbf	54694	54591	58610	54582	54152	59085
Bedrijfgewicht*	kg	25917	26075	25913	25477	25640	25210
	lb	57121	57469	57112	56150	56509	55563

* Het opgegeven statisch kantelmoment en bedrijfgewicht zijn gebaseerd op een machineconfiguratie met Bridgestone 26.5R25 VJT L3-radialbanden, volle vloeistoftanks, machinist, standaard contragewicht, rijregeling, koude start, spatborden voor weggebruik, Product Link, assen met handmatige differentieelblokkering/open differentieel (voor en achter), beschermkap van aandrijflijn, noodstuurinrichting en geluidsisolatie.

† Illustratie weergegeven met tabel Afmeting.

***Specificaties voor steenbak zijn gegeven op Bridgestone 26.5R25 VSDL L5-radialbanden.

(§) Gemeten 100 mm (4 in) achter het uiteinde van het mes met scharnierpen van de bak als draaipunt overeenkomstig ISO 14397-2:2007.

(Met banddoorbuiging) Voldoet volledig aan ISO 14397-1:2007 sectie 1 tot en met 6, wat 2% verificatie vereist tussen berekeningen en testen.

(Geen banddoorbuiging) Voldoet aan ISO 14397-1:2007 Secties 1 tot en met 5.

Andere laadbakken zijn leverbaar en het aanbod varieert per regio. Raadpleeg uw plaatselijke Cat dealer voor meer informatie.

Specificaties wiellader 972

Bedrijfsspecificaties – Bakken (vervolg)

Hefarm		Standaardhefarm					
Type laadbak		Kolen – Aangehaakt – Fusion					
Type rand		Aanbouw- messen	Tanden en segmenten	Tandpunten	Aanbouw- messen	Tanden en segmenten	Tandpunten
Capaciteit – nominaal	m ³	6,70	6,70	6,50	7,70	7,70	7,30
	yd ³	8,75	8,75	8,50	10,00	10,00	9,50
Capaciteit – nominaal bij vulfactor 110%	m ³	7,40	7,40	7,20	8,50	8,50	8,00
	yd ³	9,75	9,75	9,50	11,00	11,00	10,50
Breedte	mm	3447	3520	3520	3447	3521	3521
	ft/in	11'3"	11'6"	11'6"	11'3"	11'6"	11'6"
16† Vrije storthoogte bij maximale hefhoogte en kiephoek van 45°	mm	2926	2753	2753	2815	2645	2645
	ft/in	9'7"	9'0"	9'0"	9'2"	8'8"	8'8"
17† Reikwijdte bij maximale hefhoogte en storthoek van 45°	mm	1429	1573	1573	1540	1681	1681
	ft/in	4'8"	5'1"	5'1"	5'0"	5'6"	5'6"
Reikwijdte bij niet geheven hefarm en laadbakniveau	mm	3245	3469	3469	3402	3622	3622
	ft/in	10'7"	11'4"	11'4"	11'1"	11'10"	11'10"
A† Graafdiepte	mm	110	100	73	110	100	73
	in	4,3"	3,9"	2,8"	4,3"	3,9"	2,8"
12† Totale lengte	mm	9512	9752	9752	9669	9905	9905
	ft/in	31'3"	32'0"	32'0"	31'9"	32'6"	32'6"
B† Totale hoogte met laadbak op maximale hefhoogte	mm	6362	6364	6364	6515	6516	6516
	ft/in	20'11"	20'11"	20'11"	21'5"	21'5"	21'5"
Draaicirkel (straal) van lader met laadbak in transportstand	mm	7802	7910	7910	7849	7958	7958
	ft/in	25'8"	26'0"	26'0"	25'10"	26'2"	26'2"
Statisch kantelmoment, recht (met banddoorbuiging)	kg	17537	17403	17744	17159	17022	17226
	lb	38653	38357	39108	37819	37516	37966
Statisch kantelmoment, recht (geen banddoorbuiging)	kg	18749	18614	18958	18382	18243	18434
	lb	41324	41025	41783	40514	40207	40629
Statisch kantelmoment, geknikt (met banddoorbuiging)	kg	15187	15053	15381	14826	14689	14900
	lb	33473	33177	33900	32678	32374	32839
Statisch kantelmoment, geknikt (geen banddoorbuiging)	kg	16417	16282	16613	16068	15928	16126
	lb	36184	35885	36616	35413	35106	35543
Opbrekkkracht (§)	kN	165	166	176	149	150	158
	lbf	37165	37354	39593	33650	33765	35667
Bedrijfgewicht*	kg	25713	25809	25634	25901	25998	25823
	lb	56670	56883	56497	57084	57299	56913

* Het opgegeven statisch kantelmoment en bedrijfgewicht zijn gebaseerd op een machineconfiguratie met Bridgestone 26.5R25 VJT L3-radialbanden, volle vloeistoftanks, machinist, standaard contragewicht, rijregeling, koude start, spatborden voor weggebruik, Product Link, assen met handmatige differentieelblokkering/open differentieel (voor en achter), beschermkap van aandrijflijn, noodstuurinrichting en geluidsisolatie.

† Illustratie weergegeven met tabel Afmeting.

*** Specificaties voor steenbak zijn gegeven op Bridgestone 26.5R25 VSDL L5-radialbanden.

(§) Gemeten 100 mm (4 in) achter het uiteinde van het mes met scharnierpen van de bak als draaipunt overeenkomstig ISO 14397-2:2007.

(Met banddoorbuiging) Voldoet volledig aan ISO 14397-1:2007 sectie 1 tot en met 6, wat 2% verificatie vereist tussen berekeningen en testen.

(Geen banddoorbuiging) Voldoet aan ISO 14397-1:2007 Secties 1 tot en met 5.

Andere laadbakken zijn leverbaar en het aanbod varieert per regio. Raadpleeg uw plaatselijke Cat dealer voor meer informatie.

Bedrijfsspecificaties – Bakken (vervolg)

Hefarm		Standaardhefarm		
Type laadbak		Kolen – Aangehaakt – Fusion	Kolen – Vastgepend	
Type rand		Aanboutbare messen	Aanboutbare messen	Aanboutbare messen
Capaciteit – nominaal	m ³	7,10	7,10	7,10
	yd ³	9,25	9,25	9,25
Capaciteit – nominaal bij vulfactor 110%	m ³	7,80	7,80	7,80
	yd ³	10,25	10,25	10,25
Breedte	mm	3447	3447	3447
	ft/in	11'3"	11'3"	11'3"
16 † Vrije storthoogte bij maximale hefhoogte en kiephoek van 45°	mm	2824	2847	2854
	ft/in	9'3"	9'4"	9'4"
17 † Reikwijdte bij maximale hefhoogte en storthoek van 45°	mm	1546	1506	1497
	ft/in	5'0"	4'11"	4'10"
Reikwijdte bij niet geheven hefarm en laadbakniveau	mm	3400	3355	3344
	ft/in	11'1"	11'0"	10'11"
A † Graafdiepte	mm	100	112	113
	in	3,9"	4,4"	4,4"
12 † Totale lengte	mm	9659	9623	9614
	ft/in	31'9"	31'7"	31'7"
B † Totale hoogte met laadbak op maximale hefhoogte	mm	6586	6551	6299
	ft/in	21'8"	21'6"	20'8"
Draaicirkel (straal) van lader met laadbak in transportstand	mm	7845	7811	7809
	ft/in	25'9"	25'8"	25'8"
Statisch kantelmoment, recht (met banddoorbuiging)	kg	16760	17377	17804
	lb	36939	38300	39241
Statisch kantelmoment, recht (geen banddoorbuiging)	kg	17954	18574	18995
	lb	39572	40939	41866
Statisch kantelmoment, geknikt (met banddoorbuiging)	kg	14444	15050	15472
	lb	31836	33170	34101
Statisch kantelmoment, geknikt (geen banddoorbuiging)	kg	15658	16266	16682
	lb	34512	35851	36768
Opbrekkracht (§)	kN	149	154	156
	lbf	33477	34602	35127
Bedrijfgewicht*	kg	26182	25624	25216
	lb	57705	56475	55576

* Het opgegeven statisch kantelmoment en bedrijfgewicht zijn gebaseerd op een machineconfiguratie met Bridgestone 26.5R25 VJT L3-radialbanden, volle vloeistoftanks, machinist, standaard contragewicht, rijregeling, koude start, spatborden voor weggebruik, Product Link, assen met handmatige differentieelblokkering/open differentieel (voor en achter), beschermkap van aandrijflijn, noodstuurinrichting en geluidsisolatie.

† Illustratie weergegeven met tabel Afmeting.

*** Specificaties voor steenbak zijn gegeven op Bridgestone 26.5R25 VSDL L5-radialbanden.

(§) Gemeten 100 mm (4 in) achter het uiteinde van het mes met scharnierpen van de bak als draaipunt overeenkomstig ISO 14397-2:2007.

(Met banddoorbuiging) Voldoet volledig aan ISO 14397-1:2007 sectie 1 tot en met 6, wat 2% verificatie vereist tussen berekeningen en testen.

(Geen banddoorbuiging) Voldoet aan ISO 14397-1:2007 Secties 1 tot en met 5.

Andere laadbakken zijn leverbaar en het aanbod varieert per regio. Raadpleeg uw plaatselijke Cat dealer voor meer informatie.

Specificaties wiellader 972

Bedrijfsspecificaties – Bakken (vervolg)

Hefarm		Standaardhefarm	
Type laadbak		Zijkiep – Aangehaakt – Fusion	Zijkiep – Vastgepend
Type rand		Aanboutbare messen	Aanboutbare messen
Capaciteit – nominaal	m ³	3,60	3,60
	yd ³	4,75	4,75
Capaciteit – nominaal bij vulfactor 110%	m ³	4,00	4,00
	yd ³	5,25	5,25
Breedte	mm	3677	3677
	ft/in	12'0"	12'0"
16† Vrije storthoogte bij maximale hefhoogte en kiephoek van 45°	mm	3070	3117
	ft/in	10'0"	10'2"
17† Reikwijdte bij maximale hefhoogte en storthoek van 45°	mm	1322	1247
	ft/in	4'4"	4'1"
Reikwijdte bij niet geheven hefarm en laadbakniveau	mm	3067	2981
	ft/in	10'0"	9'9"
A† Graafdiepte	mm	84	104
	in	3,3"	4,1"
12† Totale lengte	mm	9314	9243
	ft/in	30'7"	30'4"
B† Totale hoogte met laadbak op maximale hefhoogte	mm	6074	6004
	ft/in	20'0"	19'9"
Draaicirkel (straal) van lader met laadbak in transportstand	mm	7910	7800
	ft/in	26'0"	25'8"
Statisch kantelmoment, recht (met banddoorbuiging)	kg	15517	17294
	lb	34200	38117
Statisch kantelmoment, recht (geen banddoorbuiging)	kg	16426	18381
	lb	36205	40511
Statisch kantelmoment, geknikt (met banddoorbuiging)	kg	13436	15038
	lb	29614	33144
Statisch kantelmoment, geknikt (geen banddoorbuiging)	kg	14369	16146
	lb	31671	35585
Opbrekkkracht (§)	kN	182	198
	lbf	41106	44572
Bedrijfgewicht*	kg	25884	25347
	lb	57048	55864

* Het opgegeven statisch kantelmoment en bedrijfgewicht zijn gebaseerd op een machineconfiguratie met Bridgestone 26.5R25 VJT L3-radialbanden, volle vloeistoftanks, machinist, standaard contragewicht, rijregeling, koude start, spatborden voor weggebruik, Product Link, assen met handmatige differentieelblokkering/open differentieel (voor en achter), beschermkap van aandrijflijn, noodstuurinrichting en geluidsisolatie.

† Illustratie weergegeven met tabel Afmeting.

*** Specificaties voor steenbak zijn gegeven op Bridgestone 26.5R25 VSDL L5-radialbanden.

(§) Gemeten 100 mm (4 in) achter het uiteinde van het mes met scharnierpen van de bak als draaipunt overeenkomstig ISO 14397-2:2007.

(Met banddoorbuiging) Voldoet volledig aan ISO 14397-1:2007 sectie 1 tot en met 6, wat 2% verificatie vereist tussen berekeningen en testen.

(Geen banddoorbuiging) Voldoet aan ISO 14397-1:2007 Secties 1 tot en met 5.

Andere laadbakken zijn leverbaar en het aanbod varieert per regio. Raadpleeg uw plaatselijke Cat dealer voor meer informatie.

Bedrijfsspecificaties – Bakken (vervolg)

Hefarm		Standaardhefarm	
Type laadbak		Slakken – Vastgepend	
Type rand		Tanden en segmenten	Tanden en segmenten
Capaciteit – nominaal	m ³	3,40	3,80
	yd ³	4,50	5,00
Capaciteit – nominaal bij vulfactor 110%	m ³	3,80	4,20
	yd ³	5,00	5,50
Breedte	mm	3250	3251
	ft/in	10'7"	10'7"
16 † Vrije storthoogte bij maximale hefhoogte en kiephoek van 45°	mm	3269	3081
	ft/in	10'8"	10'1"
17 † Reikwijdte bij maximale hefhoogte en storthoek van 45°	mm	1333	1420
	ft/in	4'4"	4'7"
Reikwijdte bij niet geheven hefarm en laadbakniveau	mm	2899	3097
	ft/in	9'6"	10'1"
A † Graafdiepte	mm	97	147
	in	3,8"	5,8"
12 † Totale lengte	mm	9193	9419
	ft/in	30'2"	30'11"
B † Totale hoogte met laadbak op maximale hefhoogte	mm	5888	6130
	ft/in	19'4"	20'2"
Draaicirkel (straal) van lader met laadbak in transportstand	mm	7611	7679
	ft/in	25'0"	25'3"
Statisch kantelmoment, recht (met banddoorbuiging)	kg	17022	16576
	lb	37517	36534
Statisch kantelmoment, recht (geen banddoorbuiging)	kg	18176	17730
	lb	40061	39078
Statisch kantelmoment, geknikt (met banddoorbuiging)	kg	14625	14200
	lb	32234	31297
Statisch kantelmoment, geknikt (geen banddoorbuiging)	kg	15799	15375
	lb	34821	33886
Opbrekkracht (§)	kN	252	200
	lbf	56665	45074
Bedrijfgewicht*	kg	26819	26947
	lb	59109	59391

* Het opgegeven statisch kantelmoment en bedrijfgewicht zijn gebaseerd op een machineconfiguratie met Bridgestone 26.5R25 VJT L3-radialbanden, volle vloeistoftanks, machinist, standaard contragewicht, rijregeling, koude start, spatborden voor weggebruik, Product Link, assen met handmatige differentieelblokkering/open differentieel (voor en achter), beschermkap van aandrijflijn, noodstuurinrichting en geluidsisolatie.

† Illustratie weergegeven met tabel Afmeting.

*** Specificaties voor steenbak zijn gegeven op Bridgestone 26.5R25 VSDL L5-radialbanden.

(§) Gemeten 100 mm (4 in) achter het uiteinde van het mes met scharnierpen van de bak als draaipunt overeenkomstig ISO 14397-2:2007.

(Met banddoorbuiging) Voldoet volledig aan ISO 14397-1:2007 sectie 1 tot en met 6, wat 2% verificatie vereist tussen berekeningen en testen.

(Geen banddoorbuiging) Voldoet aan ISO 14397-1:2007 Secties 1 tot en met 5.

Andere laadbakken zijn leverbaar en het aanbod varieert per regio. Raadpleeg uw plaatselijke Cat dealer voor meer informatie.

Bedrijfsspecificaties – Bakken (vervolg)

Hefarm		Standaardhefarm			
Type laadbak		Afval, dozeren – Vastgepend		Afval, laden en transporteren - Vastgepend	
Type rand		Rubberen aanboutbare messen	Stalen aanboutbare messen	Rubberen aanboutbare messen	Stalen aanboutbare messen
Capaciteit – nominaal	m ³	6,50	6,50	7,40	7,40
	yd ³	8,50	8,50	9,75	9,75
Capaciteit – nominaal bij vulfactor 110%	m ³	7,20	7,20	8,10	8,10
	yd ³	9,50	9,50	10,50	10,50
Breedte	mm	3323	3357	3357	3357
	ft/in	10'10"	11'0"	11'0"	11'0"
16† Vrije storthoogte bij maximale hefhoogte en kiephoek van 45°	mm	3064	3141	2861	2858
	ft/in	10'0"	10'3"	9'4"	9'4"
17† Reikwijdte bij maximale hefhoogte en storthoek van 45°	mm	1114	1187	1467	1470
	ft/in	3'7"	3'10"	4'9"	4'9"
Reikwijdte bij niet geheven hefarm en laadbakniveau	mm	2924	2921	3318	3321
	ft/in	9'7"	9'7"	10'10"	10'10"
A† Graafdiepte	mm	235	129	89	235
	in	9,2"	5,1"	3,5"	9,2"
12† Totale lengte	mm	9280	9202	9599	9603
	ft/in	30'6"	30'3"	31'6"	31'7"
B† Totale hoogte met laadbak op maximale hefhoogte	mm	6790	6790	6567	6567
	ft/in	22'4"	22'4"	21'7"	21'7"
Draaicirkel (straal) van lader met laadbak in transportstand	mm	7685	7658	7767	7768
	ft/in	25'3"	25'2"	25'6"	25'6"
Statisch kantelmoment, recht (met banddoorbuiging)	kg	18872	18629	17031	17222
	lb	41594	41059	37538	37957
Statisch kantelmoment, recht (geen banddoorbuiging)	kg	20235	19987	18219	18413
	lb	44599	44052	40154	40582
Statisch kantelmoment, geknikt (met banddoorbuiging)	kg	16405	16162	14723	14914
	lb	36157	35622	32451	32870
Statisch kantelmoment, geknikt (geen banddoorbuiging)	kg	17782	17533	15930	16124
	lb	39191	38644	35111	35539
Opbrekkracht (§)	kN	205	204	165	166
	lbf	46147	45967	37107	37449
Bedrijfgewicht*	kg	25425	25605	25829	25706
	lb	56037	56434	56927	56656

* Het opgegeven statisch kantelmoment en bedrijfgewicht zijn gebaseerd op een machineconfiguratie met Bridgestone 26.5R25 VJT L3-radiaalbanden, volle vloeistoftanks, machinist, standaard contragewicht, rijregeling, koude start, spatborden voor weggebruik, Product Link, assen met handmatige differentieelblokkering/open differentieel (voor en achter), beschermkap van aandrijflijn, noodstuurinrichting en geluidsisolatie.

† Illustratie weergegeven met tabel Afmeting.

*** Specificaties voor steenbak zijn gegeven op Bridgestone 26.5R25 VSDL L5-radiaalbanden.

(§) Gemeten 100 mm (4 in) achter het uiteinde van het mes met scharnierpen van de bak als draaipunt overeenkomstig ISO 14397-2:2007.

(Met banddoorbuiging) Voldoet volledig aan ISO 14397-1:2007 sectie 1 tot en met 6, wat 2% verificatie vereist tussen berekeningen en testen.

(Geen banddoorbuiging) Voldoet aan ISO 14397-1:2007 Secties 1 tot en met 5.

Andere laadbakken zijn leverbaar en het aanbod varieert per regio. Raadpleeg uw plaatselijke Cat dealer voor meer informatie.

Bedrijfsspecificaties – Bakken (vervolg)

Hefarm		Standaardhefarm	
Type laadbak		Afval, klembak – Vastgepend	
Type rand		Rubberen aanboutbare messen	Stalen aanboutbare messen
Capaciteit – nominaal	m ³	5,00	5,00
	yd ³	6,50	6,50
Capaciteit – nominaal bij vulfactor 110%	m ³	5,50	5,50
	yd ³	7,25	7,25
Breedte	mm	3357	3357
	ft/in	11'0"	11'0"
16 † Vrije storthoogte bij maximale hefhoogte en kiephoek van 45°	mm	2569	2647
	ft/in	8'5"	8'8"
17 † Reikwijdte bij maximale hefhoogte en storthoek van 45°	mm	1608	1681
	ft/in	5'3"	5'6"
Reikwijdte bij niet geheven hefarm en laadbakniveau	mm	3624	3620
	ft/in	11'10"	11'10"
A † Graafdiepte	mm	89	89
	in	3,5"	3,5"
12 † Totale lengte	mm	9980	9901
	ft/in	32'9"	32'6"
B † Totale hoogte met laadbak op maximale hefhoogte	mm	5707	5707
	ft/in	18'9"	18'9"
Draaicirkel (straal) van lader met laadbak in transportstand	mm	7891	7853
	ft/in	25'11"	25'10"
Statisch kantelmoment, recht (met banddoorbuiging)	kg	15220	15103
	lb	33545	33287
Statisch kantelmoment, recht (geen banddoorbuiging)	kg	16219	16102
	lb	35748	35489
Statisch kantelmoment, geknikt (met banddoorbuiging)	kg	13065	12948
	lb	28797	28538
Statisch kantelmoment, geknikt (geen banddoorbuiging)	kg	14091	13973
	lb	31056	30798
Opbrekkracht (§)	kN	136	136
	lbf	30753	30683
Bedrijfgewicht*	kg	26496	26616
	lb	58397	58661

* Het opgegeven statisch kantelmoment en bedrijfgewicht zijn gebaseerd op een machineconfiguratie met Bridgestone 26.5R25 VJT L3-radialbanden, volle vloeistoftanks, machinist, standaard contragewicht, rijregeling, koude start, spatborden voor weggebruik, Product Link, assen met handmatige differentieelblokkering/open differentieel (voor en achter), beschermkap van aandrijflijn, noodstuurinrichting en geluidsisolatie.

† Illustratie weergegeven met tabel Afmeting.

***Specificaties voor steenbak zijn gegeven op Bridgestone 26.5R25 VSDL L5-radialbanden.

(§) Gemeten 100 mm (4 in) achter het uiteinde van het mes met scharnierpen van de bak als draaipunt overeenkomstig ISO 14397-2:2007.

(Met banddoorbuiging) Voldoet volledig aan ISO 14397-1:2007 sectie 1 tot en met 6, wat 2% verificatie vereist tussen berekeningen en testen.

(Geen banddoorbuiging) Voldoet aan ISO 14397-1:2007 Secties 1 tot en met 5.

Andere laadbakken zijn leverbaar en het aanbod varieert per regio. Raadpleeg uw plaatselijke Cat dealer voor meer informatie.

Specificaties wiellader 972

Bedrijfsspecificaties – Bakken (vervolg)

Hefarm		Standaardhefarm						
Type laadbak		Houtspaanders – Vastgepend			Houtspaanders – Aangehaakt – Fusion			
Type rand		Aanbouwbaar messen	Aanbouwbaar messen	Aanbouwbaar messen	Aanbouwbaar messen	Aanbouwbaar messen	Aanbouwbaar messen	Aanbouwbaar messen
Capaciteit – nominaal	m ³	8,20	11,90	14,00	9,80	9,90	11,90	14,00
	yd ³	10,75	15,50	18,25	12,75	13,00	15,50	18,25
Capaciteit – nominaal bij vulfactor 110%	m ³	9,00	13,10	15,40	10,80	10,90	13,10	15,40
	yd ³	11,75	17,25	20,25	14,25	14,25	17,25	20,25
Breedte	mm	3328	3943	3943	3943	3943	3943	3943
	ft/in	10'11"	12'11"	12'11"	12'11"	12'11"	12'11"	12'11"
16† Vrije storthoogte bij maximale hefhoogte en kiephoek van 45°	mm	2819	2660	2519	2822	2823	2663	2519
	ft/in	9'3"	8'8"	8'3"	9'3"	9'3"	8'8"	8'3"
17† Reikwijdte bij maximale hefhoogte en storthoek van 45°	mm	1523	1684	1825	1562	1561	1721	1865
	ft/in	4'11"	5'6"	5'11"	5'1"	5'1"	5'7"	6'1"
Reikwijdte bij niet geheven hefarm en laadbakniveau	mm	3387	3613	3813	3412	3411	3637	3841
	ft/in	11'1"	11'10"	12'6"	11'2"	11'2"	11'11"	12'7"
A† Graafdiepte	mm	119	118	118	90	90	90	90
	in	4,7"	4,6"	4,6"	3,5"	3,5"	3,5"	3,5"
12† Totale lengte	mm	9661	9886	10086	9664	9663	9889	10093
	ft/in	31'9"	32'6"	33'2"	31'9"	31'9"	32'6"	33'2"
B† Totale hoogte met laadbak op maximale hefhoogte	mm	6691	6907	7012	6727	6649	6899	7045
	ft/in	22'0"	22'8"	23'1"	22'1"	21'10"	22'8"	23'2"
Draaicirkel (straal) van lader met laadbak in transportstand	mm	7769	8109	8167	8068	8068	8137	8201
	ft/in	25'6"	26'8"	26'10"	26'6"	26'6"	26'9"	26'11"
Statisch kantelmoment, recht (met banddoorbuiging)	kg	18535	17219	17030	17872	17887	16956	16653
	lb	40853	37951	37536	39389	39424	37372	36704
Statisch kantelmoment, recht (geen banddoorbuiging)	kg	19816	18483	18343	19171	19194	18258	17985
	lb	43675	40738	40428	42253	42305	40241	39640
Statisch kantelmoment, geknikt (met banddoorbuiging)	kg	16180	14894	14693	15496	15508	14611	14309
	lb	35661	32826	32384	34154	34180	32203	31538
Statisch kantelmoment, geknikt (geen banddoorbuiging)	kg	17477	16177	16022	16811	16831	15930	15657
	lb	38520	35654	35313	37053	37096	35109	34509
Opbrekkkracht (§)	kN	155	133	120	150	150	131	118
	lbf	34904	30044	27045	33914	33922	29558	26537
Bedrijfgewicht*	kg	24721	25741	25864	25573	25582	26206	26396
	lb	54485	56733	57004	56362	56382	57758	58176

* Het opgegeven statisch kantelmoment en bedrijfgewicht zijn gebaseerd op een machineconfiguratie met Bridgestone 26.5R25 VJT L3-radialbanden, volle vloeistoftanks, machinist, standaard contragewicht, rijregeling, koude start, spatborden voor weggebruik, Product Link, assen met handmatige differentieelblokkering/open differentieel (voor en achter), beschermkap van aandrijflijn, noodstuurinrichting en geluidsisolatie.

† Illustratie weergegeven met tabel Afmeting.

*** Specificaties voor steenbak zijn gegeven op Bridgestone 26.5R25 VSDL L5-radialbanden.

(§) Gemeten 100 mm (4 in) achter het uiteinde van het mes met scharnierpen van de bak als draaipunt overeenkomstig ISO 14397-2:2007.

(Met banddoorbuiging) Voldoet volledig aan ISO 14397-1:2007 sectie 1 tot en met 6, wat 2% verificatie vereist tussen berekeningen en testen.

(Geen banddoorbuiging) Voldoet aan ISO 14397-1:2007 Secties 1 tot en met 5.

Andere laadbakken zijn leverbaar en het aanbod varieert per regio. Raadpleeg uw plaatselijke Cat dealer voor meer informatie.

Bedrijfsspecificaties – Bakken (vervolg)

Hefarm		Hefarm voor groter hefbereik					
Type laadbak		Universeel – vastgepend					
Type rand		Aanbouwbaar messen	Tanden en segmenten	Tandpunten	Aanbouwbaar messen	Tanden en segmenten	Tandpunten
Capaciteit – nominaal	m ³	4,20	4,20	4,00	4,40	4,40	4,20
	yd ³	5,50	5,50	5,25	5,75	5,75	5,50
Capaciteit – nominaal bij vulfactor 110%	m ³	4,60	4,60	4,40	4,80	4,80	4,60
	yd ³	6,00	6,00	5,75	6,25	6,25	6,00
Breedte	mm	3220	3271	3271	3220	3271	3271
	ft/in	10'6"	10'8"	10'8"	10'6"	10'8"	10'8"
16† Vrije storthoogte bij maximale hefhoogte en kiephoek van 45°	mm	3565	3412	3412	3570	3416	3416
	ft/in	11'8"	11'2"	11'2"	11'8"	11'2"	11'2"
17† Reikwijdte bij maximale hefhoogte en storthoek van 45°	mm	1317	1455	1455	1312	1450	1450
	ft/in	4'3"	4'9"	4'9"	4'3"	4'9"	4'9"
Reikwijdte bij niet geheven hefarm en laadbakniveau	mm	3191	3396	3396	3184	3389	3389
	ft/in	10'5"	11'1"	11'1"	10'5"	11'1"	11'1"
A† Graafdiepte	mm	93	93	63	93	93	63
	in	3,6"	3,6"	2,5"	3,6"	3,6"	2,5"
12† Totale lengte	mm	9511	9732	9732	9503	9725	9725
	ft/in	31'3"	32'0"	32'0"	31'3"	31'11"	31'11"
B† Totale hoogte met laadbak op maximale hefhoogte	mm	6278	6278	6278	6571	6571	6571
	ft/in	20'8"	20'8"	20'8"	21'7"	21'7"	21'7"
Draaicirkel (straal) van lader met laadbak in transportstand	mm	7742	7836	7836	7739	7834	7834
	ft/in	25'5"	25'9"	25'9"	25'5"	25'9"	25'9"
Statisch kantelmoment, recht (met banddoorbuiging)	kg	17135	16957	17169	17185	17006	17215
	lb	37767	37374	37841	37876	37482	37943
Statisch kantelmoment, recht (geen banddoorbuiging)	kg	18150	17970	18180	18210	18029	18237
	lb	40004	39606	40070	40136	39737	40195
Statisch kantelmoment, geknikt (met banddoorbuiging)	kg	14911	14733	14931	14954	14775	14971
	lb	32865	32471	32909	32958	32564	32996
Statisch kantelmoment, geknikt (geen banddoorbuiging)	kg	15942	15761	15958	15994	15813	16007
	lb	35136	34738	35172	35251	34852	35280
Opbrekkraft (§)	kN	203	201	215	204	202	216
	lbf	45826	45241	48397	46049	45462	48647
Bedrijfgewicht*	kg	24904	25042	24879	24909	25047	24884
	lb	54888	55191	54832	54900	55204	54844

* Het opgegeven statisch kantelmoment en bedrijfgewicht zijn gebaseerd op een machineconfiguratie met Bridgestone 26.5R25 VJT L3-radialbanden, volle vloeistoftanks, machinist, standaard contragewicht, rijregeling, koude start, spatborden voor weggebruik, Product Link, assen met handmatige differentieelblokkering/open differentieel (voor en achter), beschermkap van aandrijflijn, noodstuurinrichting en geluidsisolatie.

† Illustratie weergegeven met tabel Afmeting.

*** Specificaties voor steenbak zijn gegeven op Bridgestone 26.5R25 VSDL L5-radialbanden.

(§) Gemeten 100 mm (4 in) achter het uiteinde van het mes met scharnierpen van de bak als draaipunt overeenkomstig ISO 14397-2:2007.

(Met banddoorbuiging) Voldoet volledig aan ISO 14397-1:2007 sectie 1 tot en met 6, wat 2% verificatie vereist tussen berekeningen en testen.

(Geen banddoorbuiging) Voldoet aan ISO 14397-1:2007 Secties 1 tot en met 5.

Andere laadbakken zijn leverbaar en het aanbod varieert per regio. Raadpleeg uw plaatselijke Cat dealer voor meer informatie.

Specificaties wiellader 972

Bedrijfsspecificaties – Bakken (vervolg)

Hefarm		Hefarm voor groter hefbereik					
Type laadbak		Universeel – vastgepend					
Type rand		Aanbouw- messen	Tanden en segmenten	Tandpunten	Aanbouw- messen	Tanden en segmenten	Tandpunten
Capaciteit – nominaal	m ³	4,60	4,60	4,40	4,80	4,80	4,60
	yd ³	6,00	6,00	5,75	6,25	6,25	6,00
Capaciteit – nominaal bij vulfactor 110%	m ³	5,10	5,10	4,80	5,30	5,30	5,10
	yd ³	6,75	6,75	6,25	7,00	7,00	6,75
Breedte	mm	3220	3271	3271	3220	3271	3271
	ft/in	10'6"	10'8"	10'8"	10'6"	10'8"	10'8"
16 † Vrije storthoogte bij maximale hefhoogte en kiephoek van 45°	mm	3528	3374	3374	3495	3340	3340
	ft/in	11'6"	11'0"	11'0"	11'5"	10'11"	10'11"
17 † Reikwijdte bij maximale hefhoogte en storthoek van 45°	mm	1348	1485	1485	1377	1514	1514
	ft/in	4'5"	4'10"	4'10"	4'6"	4'11"	4'11"
Reikwijdte bij niet geheven hefarm en laadbakniveau	mm	3240	3445	3445	3285	3490	3490
	ft/in	10'7"	11'3"	11'3"	10'9"	11'5"	11'5"
A † Graafdiepte	mm	93	93	63	93	93	63
	in	3,6"	3,6"	2,5"	3,6"	3,6"	2,5"
12 † Totale lengte	mm	9560	9781	9781	9605	9826	9826
	ft/in	31'5"	32'2"	32'2"	31'7"	32'3"	32'3"
B † Totale hoogte met laadbak op maximale hefhoogte	mm	6536	6536	6536	6372	6372	6372
	ft/in	21'6"	21'6"	21'6"	20'11"	20'11"	20'11"
Draaicirkel (straal) van lader met laadbak in transportstand	mm	7756	7851	7851	7770	7865	7865
	ft/in	25'6"	25'10"	25'10"	25'6"	25'10"	25'10"
Statisch kantelmoment, recht (met banddoorbuiging)	kg	17058	16879	17091	17107	16927	18986
	lb	37597	37202	37668	37705	37308	41845
Statisch kantelmoment, recht (geen banddoorbuiging)	kg	18085	17903	18112	18142	17959	20326
	lb	39860	39459	39920	39985	39582	44798
Statisch kantelmoment, geknikt (met banddoorbuiging)	kg	14835	14655	14853	14884	14704	16498
	lb	32696	32301	32736	32805	32407	36363
Statisch kantelmoment, geknikt (geen banddoorbuiging)	kg	15876	15695	15889	15933	15750	17840
	lb	34992	34592	35019	35117	34714	39319
Opbrekkraft (§)	kN	196	194	207	190	187	200
	lbf	44165	43588	46548	42797	42229	45028
Bedrijfgewicht*	kg	24964	25102	24939	24892	25030	24867
	lb	55021	55325	54965	54862	55166	54806

* Het opgegeven statisch kantelmoment en bedrijfgewicht zijn gebaseerd op een machineconfiguratie met Bridgestone 26.5R25 VJT L3-radialbanden, volle vloeistoftanks, machinist, standaard contragewicht, rijregeling, koude start, spatborden voor weggebruik, Product Link, assen met handmatige differentieelblokkering/open differentieel (voor en achter), beschermkap van aandrijflijn, noodstuurinrichting en geluidsisolatie.

† Illustratie weergegeven met tabel Afmeting.

*** Specificaties voor steenbak zijn gegeven op Bridgestone 26.5R25 VSDL L5-radialbanden.

(§) Gemeten 100 mm (4 in) achter het uiteinde van het mes met scharnierpen van de bak als draaipunt overeenkomstig ISO 14397-2:2007.

(Met banddoorbuiging) Voldoet volledig aan ISO 14397-1:2007 sectie 1 tot en met 6, wat 2% verificatie vereist tussen berekeningen en testen.

(Geen banddoorbuiging) Voldoet aan ISO 14397-1:2007 Secties 1 tot en met 5.

Andere laadbakken zijn leverbaar en het aanbod varieert per regio. Raadpleeg uw plaatselijke Cat dealer voor meer informatie.

Bedrijfsspecificaties – Bakken (vervolg)

Hefarm		Hefarm voor groter hefbereik				
Type laadbak		Universeel – vastgepend				
Type rand		Aanbouw- messen	Tanden en segmenten	Tandpunten	Aanbouw- messen	Aanbouw- messen
Capaciteit – nominaal	m ³	5,00	5,00	4,80	5,10	5,30
	yd ³	6,50	6,50	6,25	6,75	7,00
Capaciteit – nominaal bij vulfactor 110%	m ³	5,50	5,50	5,30	5,60	5,80
	yd ³	7,25	7,25	7,00	7,25	7,50
Breedte	mm	3220	3271	3271	3357	3357
	ft/in	10'6"	10'8"	10'8"	11'0"	11'0"
16† Vrije storthoogte bij maximale hefhoogte en kiephoek van 45°	mm	3478	3323	3323	3464	3440
	ft/in	11'4"	10'10"	10'10"	11'4"	11'3"
17† Reikwijdte bij maximale hefhoogte en storthoek van 45°	mm	1392	1528	1528	1392	1418
	ft/in	4'6"	5'0"	5'0"	4'6"	4'7"
Reikwijdte bij niet geheven hefarm en laadbakniveau	mm	3308	3513	3513	3317	3354
	ft/in	10'10"	11'6"	11'6"	10'10"	11'0"
A† Graafdiepte	mm	93	93	63	103	98
	in	3,6"	3,6"	2,5"	4"	3,8"
12† Totale lengte	mm	9628	9849	9849	9643	9677
	ft/in	31'8"	32'4"	32'4"	31'8"	31'9"
B† Totale hoogte met laadbak op maximale hefhoogte	mm	6625	6625	6625	6569	6605
	ft/in	21'9"	21'9"	21'9"	21'7"	21'9"
Draaicirkel (straal) van lader met laadbak in transportstand	mm	7777	7872	7872	7845	7855
	ft/in	25'7"	25'10"	25'10"	25'9"	25'10"
Statisch kantelmoment, recht (met banddoorbuiging)	kg	17166	16985	17183	16751	16694
	lb	37835	37437	37872	36921	36794
Statisch kantelmoment, recht (geen banddoorbuiging)	kg	18199	18015	18210	17780	17730
	lb	40110	39706	40136	39189	39077
Statisch kantelmoment, geknikt (met banddoorbuiging)	kg	14943	14762	14946	14532	14474
	lb	32934	32535	32942	32028	31902
Statisch kantelmoment, geknikt (geen banddoorbuiging)	kg	15988	15805	15986	15576	15525
	lb	35239	34835	35235	34329	34217
Opbrekkkracht (§)	kN	193	190	202	184	179
	lbf	43375	42811	45605	41429	40399
Bedrijfgewicht*	kg	25005	25143	24980	25191	25237
	lb	55111	55415	55056	55520	55622

* Het opgegeven statisch kantelmoment en bedrijfgewicht zijn gebaseerd op een machineconfiguratie met Bridgestone 26.5R25 VJT L3-radialbanden, volle vloeistoftanks, machinist, standaard contragewicht, rijregeling, koude start, spatborden voor weggebruik, Product Link, assen met handmatige differentieelblokkering/open differentieel (voor en achter), beschermkap van aandrijflijn, noodstuurinrichting en geluidsisolatie.

† Illustratie weergegeven met tabel Afmeting.

*** Specificaties voor steenbak zijn gegeven op Bridgestone 26.5R25 VSDL L5-radialbanden.

(§) Gemeten 100 mm (4 in) achter het uiteinde van het mes met scharnierpen van de bak als draaipunt overeenkomstig ISO 14397-2:2007.

(Met banddoorbuiging) Voldoet volledig aan ISO 14397-1:2007 sectie 1 tot en met 6, wat 2% verificatie vereist tussen berekeningen en testen.

(Geen banddoorbuiging) Voldoet aan ISO 14397-1:2007 Secties 1 tot en met 5.

Andere laadbakken zijn leverbaar en het aanbod varieert per regio. Raadpleeg uw plaatselijke Cat dealer voor meer informatie.

Specificaties wiellader 972

Bedrijfsspecificaties – Bakken (vervolg)

Hefarm		Hefarm voor groter hef bereik		
Type laadbak		Universeel – Vastgepend – Schurende werking		
Type rand		Aanboutbare messen	Aanboutbare messen	Aanboutbare messen
Capaciteit – nominaal	m ³	5,10	5,30	5,50
	yd ³	6,75	7,00	7,25
Capaciteit – nominaal bij vulfactor 110%	m ³	5,60	5,80	6,10
	yd ³	7,25	7,50	8,00
Breedte	mm	3357	3357	3357
	ft/in	11'0"	11'0"	11'0"
16† Vrije storthoogte bij maximale hefhoogte en kiephoek van 45°	mm	3468	3440	3413
	ft/in	11'4"	11'3"	11'2"
17† Reikwijdte bij maximale hefhoogte en storthoek van 45°	mm	1395	1419	1444
	ft/in	4'6"	4'7"	4'8"
Reikwijdte bij niet geheven hefarm en laadbakniveau	mm	3317	3354	3392
	ft/in	10'10"	11'0"	11'1"
A† Graafdiepte	mm	98	98	98
	in	3,8"	3,8"	3,8"
12† Totale lengte	mm	9640	9677	9715
	ft/in	31'8"	31'9"	31'11"
B† Totale hoogte met laadbak op maximale hefhoogte	mm	6576	6612	6634
	ft/in	21'7"	21'9"	21'10"
Draaicirkel (straal) van lader met laadbak in transportstand	mm	7842	7854	7865
	ft/in	25'9"	25'10"	25'10"
Statisch kantelmoment, recht (met banddoorbuiging)	kg	16738	16684	16636
	lb	36891	36772	36667
Statisch kantelmoment, recht (geen banddoorbuiging)	kg	17767	17719	17678
	lb	39158	39054	38964
Statisch kantelmoment, geknikt (met banddoorbuiging)	kg	14518	14465	14417
	lb	31999	31881	31775
Statisch kantelmoment, geknikt (geen banddoorbuiging)	kg	15562	15515	15473
	lb	34300	34195	34104
Opbrekkracht (§)	kN	184	179	175
	lbf	41453	40378	39330
Bedrijfgewicht*	kg	25201	25243	25281
	lb	55543	55635	55719

* Het opgegeven statisch kantelmoment en bedrijfgewicht zijn gebaseerd op een machineconfiguratie met Bridgestone 26.5R25 VJT L3-radialbanden, volle vloeistoftanks, machinist, standaard contragewicht, rijregeling, koude start, spatborden voor weggebruik, Product Link, assen met handmatige differentieelblokkering/open differentieel (voor en achter), beschermkap van aandrijflijn, noodstuurinrichting en geluidsisolatie.

† Illustratie weergegeven met tabel Afmeting.

*** Specificaties voor steenbak zijn gegeven op Bridgestone 26.5R25 VSDL L5-radialbanden.

(§) Gemeten 100 mm (4 in) achter het uiteinde van het mes met scharnierpen van de bak als draaipunt overeenkomstig ISO 14397-2:2007.

(Met banddoorbuiging) Voldoet volledig aan ISO 14397-1:2007 sectie 1 tot en met 6, wat 2% verificatie vereist tussen berekeningen en testen.

(Geen banddoorbuiging) Voldoet aan ISO 14397-1:2007 Secties 1 tot en met 5.

Andere laadbakken zijn leverbaar en het aanbod varieert per regio. Raadpleeg uw plaatselijke Cat dealer voor meer informatie.

Bedrijfsspecificaties – Bakken (vervolg)

Hefarm		Hefarm voor groter hefbereik					
Type laadbak		Universeel – aangehaakt – Fusion					
Type rand		Aanbouw- messen	Tanden en segmenten	Tandpunten	Aanbouw- messen	Tanden en segmenten	Tandpunten
Capaciteit – nominaal	m ³	4,20	4,20	4,00	4,40	4,40	4,20
	yd ³	5,50	5,50	5,25	5,75	5,75	5,50
Capaciteit – nominaal bij vulfactor 110%	m ³	4,60	4,60	4,40	4,80	4,80	4,60
	yd ³	6,00	6,00	5,75	6,25	6,25	6,00
Breedte	mm	3220	3271	3271	3220	3271	3271
	ft/in	10'6"	10'8"	10'8"	10'6"	10'8"	10'8"
16† Vrije storthoogte bij maximale hefhoogte en kiephoek van 45°	mm	3535	3382	3382	3541	3387	3387
	ft/in	11'7"	11'1"	11'1"	11'7"	11'1"	11'1"
17† Reikwijdte bij maximale hefhoogte en storthoek van 45°	mm	1352	1490	1490	1347	1485	1485
	ft/in	4'5"	4'10"	4'10"	4'5"	4'10"	4'10"
Reikwijdte bij niet geheven hefarm en laadbakniveau	mm	3236	3441	3441	3229	3434	3434
	ft/in	10'7"	11'3"	11'3"	10'7"	11'3"	11'3"
A† Graafdiepte	mm	93	93	63	93	93	63
	in	3,6"	3,6"	2,5"	3,6"	3,6"	2,5"
12† Totale lengte	mm	9556	9778	9778	9549	9771	9771
	ft/in	31'5"	32'1"	32'1"	31'4"	32'1"	32'1"
B† Totale hoogte met laadbak op maximale hefhoogte	mm	6377	6377	6377	6546	6546	6546
	ft/in	21'0"	21'0"	21'0"	21'6"	21'6"	21'6"
Draaicirkel (straal) van lader met laadbak in transportstand	mm	7774	7873	7873	7772	7871	7871
	ft/in	25'7"	25'10"	25'10"	25'6"	25'10"	25'10"
Statisch kantelmoment, recht (met banddoorbuiging)	kg	16667	16489	16805	16673	16495	16815
	lb	36734	36342	37038	36747	36355	37062
Statisch kantelmoment, recht (geen banddoorbuiging)	kg	17675	17495	17820	17691	17510	17841
	lb	38957	38560	39275	38992	38594	39321
Statisch kantelmoment, geknikt (met banddoorbuiging)	kg	14459	14281	14583	14459	14280	14587
	lb	31868	31476	32142	31867	31474	32150
Statisch kantelmoment, geknikt (geen banddoorbuiging)	kg	15483	15303	15614	15492	15311	15627
	lb	34126	33728	34413	34145	33747	34443
Opbrekkracht (§)	kN	197	194	207	197	195	208
	lbf	44294	43717	46691	44461	43883	46880
Bedrijfgewicht*	kg	25278	25416	25253	25320	25458	25295
	lb	55713	56017	55657	55805	56109	55749

* Het opgegeven statisch kantelmoment en bedrijfgewicht zijn gebaseerd op een machineconfiguratie met Bridgestone 26.5R25 VJT L3-radialbanden, volle vloeistoftanks, machinist, standaard conragewicht, rijregeling, koude start, spatborden voor weggebruik, Product Link, assen met handmatige differentieelblokkering/open differentieel (voor en achter), beschermkap van aandrijflijn, noodstuurinrichting en geluidsisolatie.

† Illustratie weergegeven met tabel Afmeting.

*** Specificaties voor steenbak zijn gegeven op Bridgestone 26.5R25 VSDL L5-radialbanden.

(§) Gemeten 100 mm (4 in) achter het uiteinde van het mes met scharnierpen van de bak als draaipunt overeenkomstig ISO 14397-2:2007.

(Met banddoorbuiging) Voldoet volledig aan ISO 14397-1:2007 sectie 1 tot en met 6, wat 2% verificatie vereist tussen berekeningen en testen.

(Geen banddoorbuiging) Voldoet aan ISO 14397-1:2007 Secties 1 tot en met 5.

Andere laadbakken zijn leverbaar en het aanbod varieert per regio. Raadpleeg uw plaatselijke Cat dealer voor meer informatie.

Specificaties wiellader 972

Bedrijfsspecificaties – Bakken (vervolg)

Hefarm		Hefarm voor groter hefbereik					
Type laadbak		Universeel – aangehaakt – Fusion					
Type rand		Aanbouw- messen	Tanden en segmenten	Tandpunten	Aanbouw- messen	Tanden en segmenten	Tandpunten
Capaciteit – nominaal	m ³	4,60	4,60	4,40	4,80	4,80	4,60
	yd ³	6,00	6,00	5,75	6,25	6,25	6,00
Capaciteit – nominaal bij vulfactor 110%	m ³	5,10	5,10	4,80	5,30	5,30	5,10
	yd ³	6,75	6,75	6,25	7,00	7,00	6,75
Breedte	mm	3220	3271	3271	3220	3271	3271
	ft/in	10'6"	10'8"	10'8"	10'6"	10'8"	10'8"
16† Vrije storthoogte bij maximale hefhoogte en kiephoek van 45°	mm	3498	3343	3343	3471	3316	3316
	ft/in	11'5"	10'11"	10'11"	11'4"	10'10"	10'10"
17† Reikwijdte bij maximale hefhoogte en storthoek van 45°	mm	1383	1520	1520	1404	1541	1541
	ft/in	4'6"	4'11"	4'11"	4'7"	5'0"	5'0"
Reikwijdte bij niet geheven hefarm en laadbakniveau	mm	3286	3491	3491	3321	3526	3526
	ft/in	10'9"	11'5"	11'5"	10'10"	11'6"	11'6"
A† Graafdiepte	mm	93	93	63	93	93	63
	in	3,6"	3,6"	2,5"	3,6"	3,6"	2,5"
12† Totale lengte	mm	9606	9827	9827	9641	9862	9862
	ft/in	31'7"	32'3"	32'3"	31'8"	32'5"	32'5"
B† Totale hoogte met laadbak op maximale hefhoogte	mm	6551	6551	6551	6611	6611	6611
	ft/in	21'6"	21'6"	21'6"	21'9"	21'9"	21'9"
Draaicirkel (straal) van lader met laadbak in transportstand	mm	7790	7890	7890	7801	7901	7901
	ft/in	25'7"	25'11"	25'11"	25'8"	26'0"	26'0"
Statisch kantelmoment, recht (met banddoorbuiging)	kg	16551	16372	16688	16558	16378	16693
	lb	36479	36085	36781	36494	36097	36793
Statisch kantelmoment, recht (geen banddoorbuiging)	kg	17570	17389	17714	17584	17401	17726
	lb	38726	38326	39042	38755	38353	39068
Statisch kantelmoment, geknikt (met banddoorbuiging)	kg	14343	14164	14467	14349	14169	14471
	lb	31613	31219	31885	31626	31229	31895
Statisch kantelmoment, geknikt (geen banddoorbuiging)	kg	15378	15196	15508	15390	15208	15519
	lb	33893	33493	34180	33920	33518	34204
Opbrekkraft (§)	kN	189	187	199	185	182	194
	lbf	42664	42095	44885	41649	41086	43762
Bedrijfgewicht*	kg	25379	25517	25354	25374	25512	25349
	lb	55934	56238	55879	55924	56228	55868

* Het opgegeven statisch kantelmoment en bedrijfgewicht zijn gebaseerd op een machineconfiguratie met Bridgestone 26.5R25 VJT L3-radiaalbanden, volle vloeistoftanks, machinist, standaard contragewicht, rijregeling, koude start, spatborden voor weggebruik, Product Link, assen met handmatige differentieelblokkering/open differentieel (voor en achter), beschermkap van aandrijflijn, noodstuurinrichting en geluidsisolatie.

† Illustratie weergegeven met tabel Afmeting.

*** Specificaties voor steenbak zijn gegeven op Bridgestone 26.5R25 VSDL L5-radiaalbanden.

(§) Gemeten 100 mm (4 in) achter het uiteinde van het mes met scharnierpen van de bak als draaipunt overeenkomstig ISO 14397-2:2007.

(Met banddoorbuiging) Voldoet volledig aan ISO 14397-1:2007 sectie 1 tot en met 6, wat 2% verificatie vereist tussen berekeningen en testen.

(Geen banddoorbuiging) Voldoet aan ISO 14397-1:2007 Secties 1 tot en met 5.

Andere laadbakken zijn leverbaar en het aanbod varieert per regio. Raadpleeg uw plaatselijke Cat dealer voor meer informatie.

Bedrijfsspecificaties – Bakken (vervolg)

Hefarm		Hefarm voor groter hefbereik				
Type laadbak		Universeel – aangehaakt – Fusion			Universeel – aangehaakt – Volvo groot	
Type rand		Aanboutbare messen	Tanden en segmenten	Tandpunten	Aanboutbare messen	Aanboutbare messen
Capaciteit – nominaal	m ³	5,00	5,00	4,80	4,00	4,40
	yd ³	6,50	6,50	6,25	5,25	5,75
Capaciteit – nominaal bij vulfactor 110%	m ³	5,50	5,50	5,30	4,40	4,80
	yd ³	7,25	7,25	7,00	5,75	6,25
Breedte	mm	3220	3271	3271	3220	3220
	ft/in	10'6"	10'8"	10'8"	10'6"	10'6"
16† Vrije storthoogte bij maximale hefhoogte en kiephoek van 45°	mm	3447	3292	3292	3469	3405
	ft/in	11'3"	10'9"	10'9"	11'4"	11'2"
17† Reikwijdte bij maximale hefhoogte en storthoek van 45°	mm	1425	1561	1561	1459	1506
	ft/in	4'8"	5'1"	5'1"	4'9"	4'11"
Reikwijdte bij niet geheven hefarm en laadbakniveau	mm	3353	3558	3558	3358	3438
	ft/in	11'0"	11'8"	11'8"	11'0"	11'3"
A† Graafdiepte	mm	93	93	63	87	87
	in	3,6"	3,6"	2,5"	3,4"	3,4"
12† Totale lengte	mm	9673	9895	9895	9674	9754
	ft/in	31'9"	32'6"	32'6"	31'9"	32'1"
B† Totale hoogte met laadbak op maximale hefhoogte	mm	6636	6636	6636	6542	6660
	ft/in	21'10"	21'10"	21'10"	21'6"	21'11"
Draaicirkel (straal) van lader met laadbak in transportstand	mm	7812	7912	7912	7797	7823
	ft/in	25'8"	26'0"	26'0"	25'7"	25'8"
Statisch kantelmoment, recht (met banddoorbuiging)	kg	16452	16271	16586	15682	15567
	lb	36261	35863	36555	34564	34310
Statisch kantelmoment, recht (geen banddoorbuiging)	kg	17481	17298	17621	16641	16541
	lb	38529	38126	38838	36678	36458
Statisch kantelmoment, geknikt (met banddoorbuiging)	kg	14243	14063	14364	13569	13453
	lb	31393	30995	31658	29907	29651
Statisch kantelmoment, geknikt (geen banddoorbuiging)	kg	15287	15104	15414	14546	14444
	lb	33694	33291	33974	32059	31836
Opbrekkracht (§)	kN	180	178	189	182	173
	lbf	40658	40101	42672	41089	38885
Bedrijfgewicht*	kg	25465	25602	25439	25485	25591
	lb	56123	56427	56068	56169	56403

* Het opgegeven statisch kantelmoment en bedrijfgewicht zijn gebaseerd op een machineconfiguratie met Bridgestone 26.5R25 VJT L3-radialbanden, volle vloeistoftanks, machinist, standaard contragewicht, rijregeling, koude start, spatborden voor weggebruik, Product Link, assen met handmatige differentieelblokkering/open differentieel (voor en achter), beschermkap van aandrijflijn, noodstuurinrichting en geluidsisolatie.

† Illustratie weergegeven met tabel Afmeting.

*** Specificaties voor steenbak zijn gegeven op Bridgestone 26.5R25 VSDL L5-radialbanden.

(§) Gemeten 100 mm (4 in) achter het uiteinde van het mes met scharnierpen van de bak als draaipunt overeenkomstig ISO 14397-2:2007.

(Met banddoorbuiging) Voldoet volledig aan ISO 14397-1:2007 sectie 1 tot en met 6, wat 2% verificatie vereist tussen berekeningen en testen.

(Geen banddoorbuiging) Voldoet aan ISO 14397-1:2007 Secties 1 tot en met 5.

Andere laadbakken zijn leverbaar en het aanbod varieert per regio. Raadpleeg uw plaatselijke Cat dealer voor meer informatie.

Specificaties wiellader 972

Bedrijfsspecificaties – Bakken (vervolg)

Hefarm			Hefarm voor groter hefbereik				
Type laadbak			Vlakke bodem – Vastgepend				
Type rand		Aanbouw- messen	Tanden en segmenten	Tandpunten	Aanbouw- messen	Tanden en segmenten	Tandpunten
Capaciteit – nominaal	m ³	4,60	4,60	4,40	4,80	4,80	4,60
	yd ³	6,00	6,00	5,75	6,25	6,25	6,00
Capaciteit – nominaal bij vulfactor 110%	m ³	5,10	5,10	4,80	5,30	5,30	5,10
	yd ³	6,75	6,75	6,25	7,00	7,00	6,75
Breedte	mm	3220	3271	3271	3220	3271	3271
	ft/in	10'6"	10'8"	10'8"	10'6"	10'8"	10'8"
16† Vrije storthoogte bij maximale hefhoogte en kiephoek van 45°	mm	3461	3298	3298	3439	3277	3277
	ft/in	11'4"	10'9"	10'9"	11'3"	10'9"	10'9"
17† Reikwijdte bij maximale hefhoogte en storthoek van 45°	mm	1271	1398	1398	1292	1419	1419
	ft/in	4'2"	4'7"	4'7"	4'2"	4'7"	4'7"
Reikwijdte bij niet geheven hefarm en laadbakniveau	mm	3250	3455	3455	3280	3485	3485
	ft/in	10'7"	11'4"	11'4"	10'9"	11'5"	11'5"
A† Graafdiepte	mm	93	93	63	93	93	63
	in	3,6"	3,6"	2,5"	3,6"	3,6"	2,5"
12† Totale lengte	mm	9570	9791	9791	9600	9821	9821
	ft/in	31'5"	32'2"	32'2"	31'6"	32'3"	32'3"
B† Totale hoogte met laadbak op maximale hefhoogte	mm	6499	6503	6503	6534	6534	6534
	ft/in	21'4"	21'4"	21'4"	21'6"	21'6"	21'6"
Draaicirkel (straal) van lader met laadbak in transportstand	mm	7759	7854	7854	7768	7863	7863
	ft/in	25'6"	25'10"	25'10"	25'6"	25'10"	25'10"
Statisch kantelmoment, recht (met banddoorbuiging)	kg	16936	16827	17139	16970	16790	16987
	lb	37328	37088	37776	37402	37007	37440
Statisch kantelmoment, recht (geen banddoorbuiging)	kg	17941	17834	18155	17985	17803	17998
	lb	39543	39307	40013	39640	39239	39669
Statisch kantelmoment, geknikt (met banddoorbuiging)	kg	14730	14615	14913	14757	14577	14761
	lb	32466	32211	32869	32525	32129	32534
Statisch kantelmoment, geknikt (geen banddoorbuiging)	kg	15751	15638	15944	15788	15606	15787
	lb	34716	34466	35141	34797	34396	34795
Opbrekkkracht (§)	kN	195	192	205	191	188	201
	lbf	43861	43303	46229	42934	42364	45180
Bedrijfgewicht*	kg	24956	25076	24913	24972	25110	24947
	lb	55003	55267	54907	55039	55342	54983

* Het opgegeven statisch kantelmoment en bedrijfgewicht zijn gebaseerd op een machineconfiguratie met Bridgestone 26.5R25 VJT L3-radialbanden, volle vloeistoftanks, machinist, standaard contragewicht, rijregeling, koude start, spatborden voor weggebruik, Product Link, assen met handmatige differentieelblokkering/open differentieel (voor en achter), beschermkap van aandrijflijn, noodstuurinrichting en geluidsisolatie.

† Illustratie weergegeven met tabel Afmeting.

*** Specificaties voor steenbak zijn gegeven op Bridgestone 26.5R25 VSDL L5-radialbanden.

(§) Gemeten 100 mm (4 in) achter het uiteinde van het mes met scharnierpen van de bak als draaipunt overeenkomstig ISO 14397-2:2007.

(Met banddoorbuiging) Voldoet volledig aan ISO 14397-1:2007 sectie 1 tot en met 6, wat 2% verificatie vereist tussen berekeningen en testen.

(Geen banddoorbuiging) Voldoet aan ISO 14397-1:2007 Secties 1 tot en met 5.

Andere laadbakken zijn leverbaar en het aanbod varieert per regio. Raadpleeg uw plaatselijke Cat dealer voor meer informatie.

Bedrijfsspecificaties – Bakken (vervolg)

Hefarm			Hefarm voor groter hefbereik				
Type laadbak			Vlakke bodem – Vastgepend				
Type rand		Aanbouwbaar messen	Tanden en segmenten	Tandpunten	Aanbouwbaar messen	Tanden en segmenten	Tandpunten
Capaciteit – nominaal	m ³	5,00	5,00	4,80	5,20"	5,20"	5,00
	yd ³	6,50	6,50	6,25	6,75	6,75	6,50
Capaciteit – nominaal bij vulfactor 110%	m ³	5,50	5,50	5,30	5,70	5,70	5,50
	yd ³	7,25	7,25	7,00	7,50	7,50	7,25
Breedte	mm	3220	3271	3271	3220	3271	3271
	ft/in	10'6"	10'8"	10'8"	10'6"	10'8"	10'8"
16† Vrije storthoogte bij maximale hefhoogte en kiephoek van 45°	mm	3411	3248	3248	3390	3227	3227
	ft/in	11'2"	10'7"	10'7"	11'1"	10'7"	10'7"
17† Reikwijdte bij maximale hefhoogte en storthoek van 45°	mm	1320	1447	1447	1342	1468	1468
	ft/in	4'4"	4'8"	4'8"	4'4"	4'9"	4'9"
Reikwijdte bij niet geheven hefarm en laadbakniveau	mm	3320	3525	3525	3350	3555	3555
	ft/in	10'10"	11'6"	11'6"	10'11"	11'7"	11'7"
A† Graafdiepte	mm	93	93	63	93	93	63
	in	3,6"	3,6"	2,5"	3,6"	3,6"	2,5"
12† Totale lengte	mm	9640	9861	9861	9670	9891	9891
	ft/in	31'8"	32'5"	32'5"	31'9"	32'6"	32'6"
B† Totale hoogte met laadbak op maximale hefhoogte	mm	6563	6563	6563	6605	6605	6605
	ft/in	21'7"	21'7"	21'7"	21'9"	21'9"	21'9"
Draaicirkel (straal) van lader met laadbak in transportstand	mm	7780	7876	7876	7789	7885	7885
	ft/in	25'7"	25'11"	25'11"	25'7"	25'11"	25'11"
Statisch kantelmoment, recht (met banddoorbuiging)	kg	16916	16736	17029	16878	16697	17003
	lb	37283	36886	37533	37200	36802	37475
Statisch kantelmoment, recht (geen banddoorbuiging)	kg	17939	17757	18057	17908	17724	18038
	lb	39539	39136	39799	39469	39065	39756
Statisch kantelmoment, geknikt (met banddoorbuiging)	kg	14702	14522	14802	14664	14483	14775
	lb	32405	32007	32625	32321	31922	32566
Statisch kantelmoment, geknikt (geen banddoorbuiging)	kg	15741	15558	15845	15709	15525	15825
	lb	34694	34291	34924	34623	34219	34880
Opbrekkkracht (§)	kN	185	183	195	181	179	190
	lbf	41718	41156	43837	40848	40290	42877
Bedrijfgewicht*	kg	25022	25160	24997	25057	25195	25032
	lb	55148	55452	55093	55225	55529	55169

* Het opgegeven statisch kantelmoment en bedrijfgewicht zijn gebaseerd op een machineconfiguratie met Bridgestone 26.5R25 VJT L3-radialbanden, volle vloeistoftanks, machinist, standaard contragewicht, rijregeling, koude start, spatborden voor weggebruik, Product Link, assen met handmatige differentieelblokkering/open differentieel (voor en achter), beschermkap van aandrijflijn, noodstuurinrichting en geluidsisolatie.

† Illustratie weergegeven met tabel Afmeting.

*** Specificaties voor steenbak zijn gegeven op Bridgestone 26.5R25 VSDL L5-radialbanden.

(§) Gemeten 100 mm (4 in) achter het uiteinde van het mes met scharnierpen van de bak als draaipunt overeenkomstig ISO 14397-2:2007.

(Met banddoorbuiging) Voldoet volledig aan ISO 14397-1:2007 sectie 1 tot en met 6, wat 2% verificatie vereist tussen berekeningen en testen.

(Geen banddoorbuiging) Voldoet aan ISO 14397-1:2007 Secties 1 tot en met 5.

Andere laadbakken zijn leverbaar en het aanbod varieert per regio. Raadpleeg uw plaatselijke Cat dealer voor meer informatie.

Specificaties wiellader 972

Bedrijfsspecificaties – Bakken (vervolg)

Hefarm		Hefarm voor groter hefbereik					
Type laadbak		Vlakke bodem – Vastgepend – BGE – STD			Vlakke bodem – Vastgepend – BGE – STD – FMT		
Type rand		Aanboutbare messen	Aanboutbare messen	Aanboutbare messen	Tandpunten	Tandpunten	Tandpunten
Capaciteit – nominaal	m ³	4,60	4,80	5,00	4,40	4,80	5,00
	yd ³	6,00	6,25	6,50	5,75	6,25	6,50
Capaciteit – nominaal bij vulfactor 110%	m ³	5,10	5,30	5,50	4,80	5,30	5,50
	yd ³	6,75	7,00	7,25	6,25	7,00	7,25
Breedte	mm	3220	3220	3238	3312	3312	3312
	ft/in	10'6"	10'6"	10'7"	10'10"	10'10"	10'10"
16 † Vrije storthoogte bij maximale hefhoogte en kiephoek van 45°	mm	3457	3439	3411	3316	3271	3249
	ft/in	11'4"	11'3"	11'2"	10'10"	10'8"	10'7"
17 † Reikwijdte bij maximale hefhoogte en storthoek van 45°	mm	1274	1292	1320	1448	1494	1515
	ft/in	4'2"	4'2"	4'4"	4'9"	4'10"	4'11"
Reikwijdte bij niet geheven hefarm en laadbakniveau	mm	3255	3280	3320	3477	3542	3572
	ft/in	10'8"	10'9"	10'10"	11'4"	11'7"	11'8"
A † Graafdiepte	mm	93	93	93	68	68	68
	in	3,6"	3,6"	3,6"	2,6"	2,6"	2,6"
12 † Totale lengte	mm	9575	9600	9640	9781	9846	9876
	ft/in	31'5"	31'6"	31'8"	32'2"	32'4"	32'5"
B † Totale hoogte met laadbak op maximale hefhoogte	mm	6538	6528	6554	6538	6599	6599
	ft/in	21'6"	21'5"	21'7"	21'6"	21'8"	21'8"
Draaicirkel (straal) van lader met laadbak in transportstand	mm	7761	7768	7788	7860	7881	7890
	ft/in	25'6"	25'6"	25'7"	25'10"	25'11"	25'11"
Statisch kantelmoment, recht (met banddoorbuiging)	kg	16186	16362	16290	16310	16427	16329
	lb	35674	36061	35904	35948	36206	35990
Statisch kantelmoment, recht (geen banddoorbuiging)	kg	17162	17360	17295	17291	17444	17347
	lb	37825	38263	38118	38111	38447	38234
Statisch kantelmoment, geknikt (met banddoorbuiging)	kg	14004	14156	14085	14114	14205	14110
	lb	30865	31201	31044	31108	31309	31099
Statisch kantelmoment, geknikt (geen banddoorbuiging)	kg	14996	15171	15105	15112	15237	15143
	lb	33052	33437	33293	33308	33584	33376
Opbreekkracht (§)	kN	192	189	183	204	195	190
	lbf	43210	42495	41297	46022	43834	42825
Bedrijfgewicht*	kg	25476	25453	25516	25460	25516	25588
	lb	56149	56098	56237	56114	56237	56396

* Het opgegeven statisch kantelmoment en bedrijfgewicht zijn gebaseerd op een machineconfiguratie met Bridgestone 26.5R25 VJT L3-radialbanden, volle vloeistoftanks, machinist, standaard contragewicht, rijregeling, koude start, spatborden voor weggebruik, Product Link, assen met handmatige differentieelblokkering/open differentieel (voor en achter), beschermkap van aandrijflijn, noodstuurinrichting en geluidsisolatie.

† Illustratie weergegeven met tabel Afmeting.

*** Specificaties voor steenbak zijn gegeven op Bridgestone 26.5R25 VSDL L5-radialbanden.

(§) Gemeten 100 mm (4 in) achter het uiteinde van het mes met scharnierpen van de bak als draaipunt overeenkomstig ISO 14397-2:2007.

(Met banddoorbuiging) Voldoet volledig aan ISO 14397-1:2007 sectie 1 tot en met 6, wat 2% verificatie vereist tussen berekeningen en testen.

(Geen banddoorbuiging) Voldoet aan ISO 14397-1:2007 Secties 1 tot en met 5.

Andere laadbakken zijn leverbaar en het aanbod varieert per regio. Raadpleeg uw plaatselijke Cat dealer voor meer informatie.

Bedrijfsspecificaties – Bakken (vervolg)

Hefarm		Hefarm voor groter hefbereik					
Type laadbak		Vlakke bodem – Vastgepend – Schurende werking					
Type rand		Aanboutbare messen	Tanden en segmenten	Tandpunten	Aanboutbare messen	Tanden en segmenten	Tandpunten
Capaciteit – nominaal	m ³	4,60	4,60	4,40	4,80	4,80	4,60
	yd ³	6,00	6,00	5,75	6,25	6,25	6,00
Capaciteit – nominaal bij vulfactor 110%	m ³	5,10	5,10	4,80	5,30	5,30	5,10
	yd ³	6,75	6,75	6,25	7,00	7,00	6,75
Breedte	mm	3220	3271	3271	3220	3271	3271
	ft/in	10'6"	10'8"	10'8"	10'6"	10'8"	10'8"
16† Vrije storthoogte bij maximale hefhoogte en kiephoek van 45°	mm	3461	3298	3298	3439	3277	3277
	ft/in	11'4"	10'9"	10'9"	11'3"	10'9"	10'9"
17† Reikwijdte bij maximale hefhoogte en storthoek van 45°	mm	1271	1398	1398	1292	1419	1419
	ft/in	4'2"	4'7"	4'7"	4'2"	4'7"	4'7"
Reikwijdte bij niet geheven hefarm en laadbakniveau	mm	3250	3455	3455	3280	3485	3485
	ft/in	10'7"	11'4"	11'4"	10'9"	11'5"	11'5"
A† Graafdiepte	mm	93	93	63	93	93	63
	in	3,6"	3,6"	2,5"	3,6"	3,6"	2,5"
12† Totale lengte	mm	9570	9791	9791	9600	9821	9821
	ft/in	31'5"	32'2"	32'2"	31'6"	32'3"	32'3"
B† Totale hoogte met laadbak op maximale hefhoogte	mm	6503	6503	6503	6534	6534	6534
	ft/in	21'4"	21'4"	21'4"	21'6"	21'6"	21'6"
Draaicirkel (straal) van lader met laadbak in transportstand	mm	7759	7854	7854	7768	7863	7863
	ft/in	25'6"	25'10"	25'10"	25'6"	25'10"	25'10"
Statisch kantelmoment, recht (met banddoorbuiging)	kg	16861	16683	16972	16821	16642	16959
	lb	37163	36769	37406	37074	36679	37378
Statisch kantelmoment, recht (geen banddoorbuiging)	kg	17869	17688	17983	17834	17653	17979
	lb	39384	38985	39636	39308	38907	39626
Statisch kantelmoment, geknikt (met banddoorbuiging)	kg	14649	14470	14746	14608	14428	14732
	lb	32287	31893	32500	32196	31800	32471
Statisch kantelmoment, geknikt (geen banddoorbuiging)	kg	15672	15491	15773	15637	15455	15768
	lb	34543	34144	34764	34464	34064	34753
Opbrekkracht (§)	kN	194	192	205	190	187	200
	lbf	43747	43172	46089	42796	42227	45035
Bedrijfgewicht*	kg	25079	25217	25054	25116	25254	25091
	lb	55274	55578	55218	55356	55660	55300

* Het opgegeven statisch kantelmoment en bedrijfgewicht zijn gebaseerd op een machineconfiguratie met Bridgestone 26.5R25 VJT L3-radialbanden, volle vloeistoftanks, machinist, standaard contragewicht, rijregeling, koude start, spatborden voor weggebruik, Product Link, assen met handmatige differentieelblokkering/open differentieel (voor en achter), beschermkap van aandrijflijn, noodstuurinrichting en geluidsisolatie.

† Illustratie weergegeven met tabel Afmeting.

*** Specificaties voor steenbak zijn gegeven op Bridgestone 26.5R25 VSDL L5-radialbanden.

(§) Gemeten 100 mm (4 in) achter het uiteinde van het mes met scharnierpen van de bak als draaipunt overeenkomstig ISO 14397-2:2007.

(Met banddoorbuiging) Voldoet volledig aan ISO 14397-1:2007 sectie 1 tot en met 6, wat 2% verificatie vereist tussen berekeningen en testen.

(Geen banddoorbuiging) Voldoet aan ISO 14397-1:2007 Secties 1 tot en met 5.

Andere laadbakken zijn leverbaar en het aanbod varieert per regio. Raadpleeg uw plaatselijke Cat dealer voor meer informatie.

Specificaties wiellader 972

Bedrijfsspecificaties – Bakken (vervolg)

Hefarm		Hefarm voor groter hefbereik						
Type laadbak		Vlakke bodem – Vastgepend – Schurende werking						
Type rand		Aanbouw- messen	Tanden en segmenten	Tandpunten	Aanbouw- messen	Tanden en segmenten	Tandpunten	Aanbouw- messen
Capaciteit – nominaal	m ³	5,00	5,00	4,80	5,20"	5,20"	5,00	5,40
	yd ³	6,50	6,50	6,25	6,75	6,75	6,50	7,00
Capaciteit – nominaal bij vulfactor 110%	m ³	5,50	5,50	5,30	5,70	5,70	5,50	5,90
	yd ³	7,25	7,25	7,00	7,50	7,50	7,25	7,75
Breedte	mm	3220	3271	3271	3220	3271	3271	3230
	ft/in	10'6"	10'8"	10'8"	10'6"	10'8"	10'8"	10'7"
16† Vrije storthoogte bij maximale hefhoogte en kiephoek van 45°	mm	3411	3248	3248	3390	3227	3227	3362
	ft/in	11' 2"	10'7"	10'7"	11'1"	10'7"	10'7"	11'0"
17† Reikwijdte bij maximale hefhoogte en storthoek van 45°	mm	1320	1447	1447	1342	1468	1468	1363
	ft/in	4'4"	4'8"	4'8"	4'4"	4'9"	4'9"	4'5"
Reikwijdte bij niet geheven hefarm en laadbakniveau	mm	3320	3525	3525	3350	3555	3555	3385
	ft/in	10'10"	11'6"	11'6"	10'11"	11'7"	11'7"	11'1"
A† Graafdiepte	mm	93	93	63	93	93	63	98
	in	3,6"	3,6"	2,5"	3,6"	3,6"	2,5"	3,8"
12† Totale lengte	mm	9640	9861	9861	9670	9891	9891	9708
	ft/in	31'8"	32'5"	32'5"	31'9"	32'6"	32'6"	31'11"
B† Totale hoogte met laadbak op maximale hefhoogte	mm	6574	6574	6574	6605	6605	6605	6647
	ft/in	21'7"	21'7"	21'7"	21'9"	21'9"	21'9"	21'10"
Draaicirkel (straal) van lader met laadbak in transportstand	mm	7780	7876	7876	7789	7885	7885	7807
	ft/in	25'7"	25'11"	25'11"	25'7"	25'11"	25'11"	25'8"
Statisch kantelmoment, recht (met banddoorbuiging)	kg	16759	16579	16867	16717	16536	16823	16684
	lb	36938	36541	37175	36845	36447	37080	36773
Statisch kantelmoment, recht (geen banddoorbuiging)	kg	17780	17598	17892	17744	17561	17855	17719
	lb	39189	38786	39434	39109	38705	39352	39054
Statisch kantelmoment, geknikt (met banddoorbuiging)	kg	14546	14365	14640	14503	14322	14596	14470
	lb	32059	31662	32266	31965	31566	32170	31892
Statisch kantelmoment, geknikt (geen banddoorbuiging)	kg	15582	15400	15680	15545	15362	15642	15520
	lb	34344	33941	34559	34263	33858	34476	34206
Opbrekkkracht (§)	kN	185	182	194	181	178	190	176
	lbf	41574	41012	43685	40700	40142	42721	39603
Bedrijfgewicht*	kg	25172	25310	25147	25211	25349	25186	25220
	lb	55479	55783	55423	55564	55868	55508	55585

* Het opgegeven statisch kantelmoment en bedrijfgewicht zijn gebaseerd op een machineconfiguratie met Bridgestone 26.5R25 VJT L3-radialbanden, volle vloeistoftanks, machinist, standaard contragewicht, rijregeling, koude start, spatborden voor weggebruik, Product Link, assen met handmatige differentieelblokkering/open differentieel (voor en achter), beschermkap van aandrijflijn, noodstuurinrichting en geluidsisolatie.

† Illustratie weergegeven met tabel Afmeting.

***Specificaties voor steenbak zijn gegeven op Bridgestone 26.5R25 VSDL L5-radialbanden.

(§) Gemeten 100 mm (4 in) achter het uiteinde van het mes met scharnierpen van de bak als draaipunt overeenkomstig ISO 14397-2:2007.

(Met banddoorbuiging) Voldoet volledig aan ISO 14397-1:2007 sectie 1 tot en met 6, wat 2% verificatie vereist tussen berekeningen en testen.

(Geen banddoorbuiging) Voldoet aan ISO 14397-1:2007 Secties 1 tot en met 5.

Andere laadbakken zijn leverbaar en het aanbod varieert per regio. Raadpleeg uw plaatselijke Cat dealer voor meer informatie.

Bedrijfsspecificaties – Bakken (vervolg)

Hefarm		Hefarm voor groter hefbereik					
Type laadbak		Vlakke bodem – Vastgepend – Schurende werking – BGE			Vlakke bodem – Vastgepend – Schurende werking – BGE – FMT		
Type rand		Aanbouthare messen	Aanbouthare messen	Aanbouthare messen	Tandpunten	Tandpunten	Tandpunten
Capaciteit – nominaal	m ³	4,60	4,80	5,00	4,60	4,80	5,00
	yd ³	6,00	6,25	6,50	6,00	6,25	6,50
Capaciteit – nominaal bij vulfactor 110%	m ³	5,10	5,30	5,50	5,10	5,30	5,50
	yd ³	6,75	7,00	7,25	6,75	7,00	7,25
Breedte	mm	3220	3220	3220	3311	3311	3311
	ft/in	10'6"	10'6"	10'6"	10'10"	10'10"	10'10"
16† Vrije storthoogte bij maximale hefhoogte en kiephoek van 45°	mm	3457	3439	3425	3295	3267	3245
	ft/in	11'4"	11'3"	11'2"	10'9"	10'8"	10'7"
17† Reikwijdte bij maximale hefhoogte en storthoek van 45°	mm	1274	1292	1306	1462	1490	1511
	ft/in	4'2"	4'2"	4'3"	4'9"	4'10"	4'11"
Reikwijdte bij niet geheven hefarm en laadbakniveau	mm	3255	3280	3300	3502	3542	3572
	ft/in	10'8"	10'9"	10'9"	11'5"	11'7"	11'8"
A† Graafdiepte	mm	93	93	93	68	68	68
	in	3,6"	3,6"	3,6"	2,6"	2,6"	2,6"
12† Totale lengte	mm	9575	9600	9620	9810	9850	9880
	ft/in	31'5"	31'6"	31'7"	32'3"	32'4"	32'5"
B† Totale hoogte met laadbak op maximale hefhoogte	mm	6541	6528	6627	6527	6567	6598
	ft/in	21'6"	21'5"	21'9"	21'5"	21'7"	21'8"
Draaicirkel (straal) van lader met laadbak in transportstand	mm	7761	7768	7774	7870	7882	7892
	ft/in	25'6"	25'6"	25'7"	25'10"	25'11"	25'11"
Statisch kantelmoment, recht (met banddoorbuiging)	kg	16186	16365	16359	16514	16436	16387
	lb	35676	36069	36057	36398	36226	36118
Statisch kantelmoment, recht (geen banddoorbuiging)	kg	17162	17364	17373	17525	17455	17412
	lb	37826	38271	38291	38627	38471	38376
Statisch kantelmoment, geknikt (met banddoorbuiging)	kg	14004	14160	14147	14288	14209	14159
	lb	30866	31209	31181	31490	31318	31208
Statisch kantelmoment, geknikt (geen banddoorbuiging)	kg	14996	15174	15176	15314	15243	15199
	lb	33053	33445	33449	33753	33596	33500
Opbrekkracht (§)	kN	192	189	186	200	194	190
	lbf	43209	42522	41850	45111	43735	42761
Bedrijfgewicht*	kg	25475	25458	25513	25478	25546	25590
	lb	56147	56109	56230	56152	56303	56400

* Het opgegeven statisch kantelmoment en bedrijfgewicht zijn gebaseerd op een machineconfiguratie met Bridgestone 26.5R25 VJT L3-radialbanden, volle vloeistoftanks, machinist, standaard contragewicht, rijregeling, koude start, spatborden voor weggebruik, Product Link, assen met handmatige differentieelblokkering/open differentieel (voor en achter), beschermkap van aandrijflijn, noodstuurinrichting en geluidsisolatie.

† Illustratie weergegeven met tabel Afmeting.

*** Specificaties voor steenbak zijn gegeven op Bridgestone 26.5R25 VSDL L5-radialbanden.

(§) Gemeten 100 mm (4 in) achter het uiteinde van het mes met scharnierpen van de bak als draaipunt overeenkomstig ISO 14397-2:2007.

(Met banddoorbuiging) Voldoet volledig aan ISO 14397-1:2007 sectie 1 tot en met 6, wat 2% verificatie vereist tussen berekeningen en testen.

(Geen banddoorbuiging) Voldoet aan ISO 14397-1:2007 Secties 1 tot en met 5.

Andere laadbakken zijn leverbaar en het aanbod varieert per regio. Raadpleeg uw plaatselijke Cat dealer voor meer informatie.

Specificaties wiellader 972

Bedrijfsspecificaties – Bakken (vervolg)

Hefarm		Hefarm voor groter hefbereik			
Type laadbak		Vlakke bodem – Vastgepend – Schurende werking – smal			Vlakke bodem – Vastgepend – Licht materiaal
Type rand		Aanboutbare messen	Tanden en segmenten	Tandpunten	Aanboutbare messen
Capaciteit – nominaal	m ³	4,80	4,80	4,60	10,00
	yd ³	6,25	6,25	6,00	13,00
Capaciteit – nominaal bij vulfactor 110%	m ³	5,30	5,30	5,10	10,90
	yd ³	7,00	7,00	6,75	14,25
Breedte	mm	2995	3050	3050	3943
	ft/in	9'9"	10'0"	10'0"	12'11"
16† Vrije storthoogte bij maximale hefhoogte en kiephoek van 45°	mm	3362	3199	3199	3153
	ft/in	11'0"	10'5"	10'5"	10'4"
17† Reikwijdte bij maximale hefhoogte en storthoek van 45°	mm	1362	1490	1490	1548
	ft/in	4'5"	4'10"	4'10"	5'0"
Reikwijdte bij niet geheven hefarm en laadbakniveau	mm	3384	3590	3590	3663
	ft/in	11'1"	11'9"	11'9"	12'0"
A† Graafdiepte	mm	98	93	63	114
	in	3,8"	3,6"	2,5"	4,5"
12† Totale lengte	mm	9707	9930	9930	9997
	ft/in	31'11"	32'7"	32'7"	32'10"
B† Totale hoogte met laadbak op maximale hefhoogte	mm	6672	6672	6672	7026
	ft/in	21'11"	21'11"	21'11"	23'1"
Draaicirkel (straal) van lader met laadbak in transportstand	mm	7702	7801	7801	8213
	ft/in	25'4"	25'8"	25'8"	27'0"
Statisch kantelmoment, recht (met banddoorbuiging)	kg	16540	16255	16541	17000
	lb	36455	35826	36457	37469
Statisch kantelmoment, recht (geen banddoorbuiging)	kg	17555	17265	17560	18146
	lb	38692	38053	38702	39994
Statisch kantelmoment, geknikt (met banddoorbuiging)	kg	14349	14063	14337	14767
	lb	31625	30996	31599	32547
Statisch kantelmoment, geknikt (geen banddoorbuiging)	kg	15380	15089	15371	15924
	lb	33898	33258	33878	35097
Opbrekkkracht (§)	kN	176	173	183	148
	lbf	39713	38881	41245	33358
Bedrijfgewicht*	kg	25211	25383	25237	24984
	lb	55565	55944	55622	55064

* Het opgegeven statisch kantelmoment en bedrijfgewicht zijn gebaseerd op een machineconfiguratie met Bridgestone 26.5R25 VJT L3-radialbanden, volle vloeistoftanks, machinist, standaard contragewicht, rijregeling, koude start, spatborden voor weggebruik, Product Link, assen met handmatige differentieelblokkering/open differentieel (voor en achter), beschermkap van aandrijflijn, noodstuurinrichting en geluidsisolatie.

† Illustratie weergegeven met tabel Afmeting.

*** Specificaties voor steenbak zijn gegeven op Bridgestone 26.5R25 VSDL L5-radialbanden.

(§) Gemeten 100 mm (4 in) achter het uiteinde van het mes met scharnierpen van de bak als draaipunt overeenkomstig ISO 14397-2:2007.

(Met banddoorbuiging) Voldoet volledig aan ISO 14397-1:2007 sectie 1 tot en met 6, wat 2% verificatie vereist tussen berekeningen en testen.

(Geen banddoorbuiging) Voldoet aan ISO 14397-1:2007 Secties 1 tot en met 5.

Andere laadbakken zijn leverbaar en het aanbod varieert per regio. Raadpleeg uw plaatselijke Cat dealer voor meer informatie.

Bedrijfsspecificaties – Bakken (vervolg)

Hefarm		Hefarm voor groter hefbereik					
Type laadbak		Vlakke bodem – Aangehaakt – Fusion					
Type rand		Aanbouw- messen	Tanden en segmenten	Tandpunten	Aanbouw- messen	Tanden en segmenten	Tandpunten
Capaciteit – nominaal	m ³	4,40	4,40	4,20	4,60	4,60	4,40
	yd ³	5,75	5,75	5,50	6,00	6,00	5,75
Capaciteit – nominaal bij vulfactor 110%	m ³	4,80	4,80	4,60	5,10	5,10	4,80
	yd ³	6,25	6,25	6,00	6,75	6,75	6,25
Breedte	mm	3220	3271	3271	3220	3271	3271
	ft/in	10'6"	10'8"	10'8"	10'6"	10'8"	10'8"
16† Vrije storthoogte bij maximale hefhoogte en kiephoek van 45°	mm	3436	3273	3273	3410	3247	3247
	ft/in	11'3"	10'8"	10'8"	11'2"	10'7"	10'7"
17† Reikwijdte bij maximale hefhoogte en storthoek van 45°	mm	1296	1423	1423	1321	1448	1448
	ft/in	4'3"	4'8"	4'8"	4'4"	4'9"	4'9"
Reikwijdte bij niet geheven hefarm en laadbakniveau	mm	3285	3490	3490	3321	3526	3526
	ft/in	10'9"	11'5"	11'5"	10'10"	11'6"	11'6"
A† Graafdiepte	mm	93	93	63	93	93	63
	in	3,6"	3,6"	2,5"	3,6"	3,6"	2,5"
12† Totale lengte	mm	9605	9826	9826	9641	9862	9862
	ft/in	31'7"	32'3"	32'3"	31'8"	32'5"	32'5"
B† Totale hoogte met laadbak op maximale hefhoogte	mm	6537	6537	6537	6540	6540	6540
	ft/in	21'6"	21'6"	21'6"	21'6"	21'6"	21'6"
Draaicirkel (straal) van lader met laadbak in transportstand	mm	7789	7889	7889	7801	7901	7901
	ft/in	25'7"	25'11"	25'11"	25'8"	26'0"	26'0"
Statisch kantelmoment, recht (met banddoorbuiging)	kg	16234	16058	16367	16398	16220	16534
	lb	35779	35392	36075	36142	35750	36442
Statisch kantelmoment, recht (geen banddoorbuiging)	kg	17215	17037	17356	17398	17218	17541
	lb	37943	37551	38253	38346	37949	38660
Statisch kantelmoment, geknikt (met banddoorbuiging)	kg	14065	13889	14185	14211	14033	14334
	lb	30999	30611	31265	31323	30930	31592
Statisch kantelmoment, geknikt (geen banddoorbuiging)	kg	15063	14885	15190	15227	15046	15356
	lb	33199	32807	33479	33561	33163	33845
Opbrekkraft (§)	kN	189	187	199	186	183	195
	lbf	42647	42079	44869	41848	41286	43972
Bedrijfgewicht*	kg	25421	25559	25396	25403	25541	25378
	lb	56027	56331	55971	55988	56292	55932

* Het opgegeven statisch kantelmoment en bedrijfgewicht zijn gebaseerd op een machineconfiguratie met Bridgestone 26.5R25 VJT L3-radiaalbanden, volle vloeistoftanks, machinist, standaard contragewicht, rijregeling, koude start, spatborden voor weggebruik, Product Link, assen met handmatige differentieelblokkering/open differentieel (voor en achter), beschermkap van aandrijflijn, noodstuurinrichting en geluidsisolatie.

† Illustratie weergegeven met tabel Afmeting.

*** Specificaties voor steenbak zijn gegeven op Bridgestone 26.5R25 VSDL L5-radiaalbanden.

(§) Gemeten 100 mm (4 in) achter het uiteinde van het mes met scharnierpen van de bak als draaipunt overeenkomstig ISO 14397-2:2007.

(Met banddoorbuiging) Voldoet volledig aan ISO 14397-1:2007 sectie 1 tot en met 6, wat 2% verificatie vereist tussen berekeningen en testen.

(Geen banddoorbuiging) Voldoet aan ISO 14397-1:2007 Secties 1 tot en met 5.

Andere laadbakken zijn leverbaar en het aanbod varieert per regio. Raadpleeg uw plaatselijke Cat dealer voor meer informatie.

Specificaties wiellader 972

Bedrijfsspecificaties – Bakken (vervolg)

Hefarm		Hefarm voor groter hefbereik					
Type laadbak		Vlakke bodem – Aangehaakt – Fusion					
Type rand		Aanbouw- messen	Tanden en segmenten	Tandpunten	Aanbouw- messen	Tanden en segmenten	Tandpunten
Capaciteit – nominaal	m ³	4,80	4,80	4,60	5,20"	5,20"	5,00
	yd ³	6,25	6,25	6,00	6,75	6,75	6,50
Capaciteit – nominaal bij vulfactor 110%	m ³	5,30	5,30	5,10	5,70	5,70	5,50
	yd ³	7,00	7,00	6,75	7,50	7,50	7,25
Breedte	mm	3220	3271	3271	3220	3271	3271
	ft/in	10'6"	10'8"	10'8"	10'6"	10'8"	10'8"
16 † Vrije storthoogte bij maximale hefhoogte en kiephoek van 45°	mm	3389	3226	3226	3340	3177	3177
	ft/in	11'1"	10'7"	10'7"	10'11"	10'5"	10'5"
17 † Reikwijdte bij maximale hefhoogte en storthoek van 45°	mm	1342	1469	1469	1392	1519	1519
	ft/in	4'4"	4'9"	4'9"	4'6"	4'11"	4'11"
Reikwijdte bij niet geheven hefarm en laadbakniveau	mm	3351	3556	3556	3421	3626	3626
	ft/in	10'11"	11'8"	11'8"	11'2"	11'10"	11'10"
A † Graafdiepte	mm	93	93	63	93	93	63
	in	3,6"	3,6"	2,5"	3,6"	3,6"	2,5"
12 † Totale lengte	mm	9671	9892	9892	9741	9962	9962
	ft/in	31'9"	32'6"	32'6"	32'0"	32'9"	32'9"
B † Totale hoogte met laadbak op maximale hefhoogte	mm	6571	6571	6571	6643	6643	6643
	ft/in	21'7"	21'7"	21'7"	21'10"	21'10"	21'10"
Draaicirkel (straal) van lader met laadbak in transportstand	mm	7811	7911	7911	7834	7935	7935
	ft/in	25'8"	26'0"	26'0"	25'9"	26'1"	26'1"
Statisch kantelmoment, recht (met banddoorbuiging)	kg	16360	16182	16495	16265	16085	16398
	lb	36059	35665	36356	35849	35451	36142
Statisch kantelmoment, recht (geen banddoorbuiging)	kg	17366	17185	17507	17283	17101	17423
	lb	38275	37875	38586	38093	37690	38401
Statisch kantelmoment, geknikt (met banddoorbuiging)	kg	14173	13994	14294	14077	13896	14196
	lb	31238	30843	31505	31025	30627	31289
Statisch kantelmoment, geknikt (geen banddoorbuiging)	kg	15194	15013	15322	15110	14927	15236
	lb	33488	33088	33770	33303	32900	33582
Opbrekkraft (§)	kN	182	179	191	173	171	182
	lbf	40979	40422	43014	39059	38512	40904
Bedrijfgewicht*	kg	25438	25576	25412	25527	25665	25501
	lb	56064	56368	56008	56260	56564	56204

* Het opgegeven statisch kantelmoment en bedrijfgewicht zijn gebaseerd op een machineconfiguratie met Bridgestone 26.5R25 VJT L3-radialbanden, volle vloeistoftanks, machinist, standaard contragewicht, rijregeling, koude start, spatborden voor weggebruik, Product Link, assen met handmatige differentieelblokkering/open differentieel (voor en achter), beschermkap van aandrijflijn, noodstuurinrichting en geluidsisolatie.

† Illustratie weergegeven met tabel Afmeting.

*** Specificaties voor steenbak zijn gegeven op Bridgestone 26.5R25 VSDL L5-radialbanden.

(§) Gemeten 100 mm (4 in) achter het uiteinde van het mes met scharnierpen van de bak als draaipunt overeenkomstig ISO 14397-2:2007.

(Met banddoorbuiging) Voldoet volledig aan ISO 14397-1:2007 sectie 1 tot en met 6, wat 2% verificatie vereist tussen berekeningen en testen.

(Geen banddoorbuiging) Voldoet aan ISO 14397-1:2007 Secties 1 tot en met 5.

Andere laadbakken zijn leverbaar en het aanbod varieert per regio. Raadpleeg uw plaatselijke Cat dealer voor meer informatie.

Bedrijfsspecificaties – Bakken (vervolg)

Hefarm		Hefarm voor groter hefbereik		
Type laadbak		Vlakke bodem – Aangehaakt – Volvo Groot		
Type rand		Aanboubare messen	Aanboubare messen	Aanboubare messen
Capaciteit – nominaal	m ³	4,20	4,60	4,80
	yd ³	5,50	6,00	6,25
Capaciteit – nominaal bij vulfactor 110%	m ³	4,60	5,10	5,30
	yd ³	6,00	6,75	7,00
Breedte	mm	3220	3220	3230
	ft/in	10'6"	10'6"	10'7"
16† Vrije storthoogte bij maximale hefhoogte en kiephoek van 45°	mm	3358	3301	3230
	ft/in	11'0"	10'9"	10'7"
17† Reikwijdte bij maximale hefhoogte en storthoek van 45°	mm	1382	1439	1506
	ft/in	4'6"	4'8"	4'11"
Reikwijdte bij niet geheven hefarm en laadbakniveau	mm	3401	3481	3579
	ft/in	11'1"	11'5"	11'8"
A† Graafdiepte	mm	87	87	90
	in	3,4"	3,4"	3,5"
12† Totale lengte	mm	9717	9797	9897
	ft/in	31'11"	32'2"	32'6"
B† Totale hoogte met laadbak op maximale hefhoogte	mm	6612	6693	6779
	ft/in	21'9"	22'0"	22'3"
Draaicirkel (straal) van lader met laadbak in transportstand	mm	7811	7837	7861
	ft/in	25'8"	25'9"	25'10"
Statisch kantelmoment, recht (met banddoorbuiging)	kg	15488	15361	15184
	lb	34137	33857	33466
Statisch kantelmoment, recht (geen banddoorbuiging)	kg	16438	16322	16170
	lb	36231	35973	35639
Statisch kantelmoment, geknikt (met banddoorbuiging)	kg	13388	13264	13084
	lb	29509	29234	28837
Statisch kantelmoment, geknikt (geen banddoorbuiging)	kg	14356	14241	14086
	lb	31642	31388	31046
Opbrekkraft (§)	kN	177	168	154
	lbf	39859	37781	34606
Bedrijfgewicht*	kg	25583	25676	25849
	lb	56385	56590	56971

* Het opgegeven statisch kantelmoment en bedrijfgewicht zijn gebaseerd op een machineconfiguratie met Bridgestone 26.5R25 VJT L3-radialbanden, volle vloeistoftanks, machinist, standaard contragewicht, rijregeling, koude start, spatborden voor weggebruik, Product Link, assen met handmatige differentieelblokkering/open differentieel (voor en achter), beschermkap van aandrijflijn, noodstuurinrichting en geluidsisolatie.

† Illustratie weergegeven met tabel Afmeting.

*** Specificaties voor steenbak zijn gegeven op Bridgestone 26.5R25 VSDL L5-radialbanden.

(§) Gemeten 100 mm (4 in) achter het uiteinde van het mes met scharnierpen van de bak als draaipunt overeenkomstig ISO 14397-2:2007.

(Met banddoorbuiging) Voldoet volledig aan ISO 14397-1:2007 sectie 1 tot en met 6, wat 2% verificatie vereist tussen berekeningen en testen.

(Geen banddoorbuiging) Voldoet aan ISO 14397-1:2007 Secties 1 tot en met 5.

Andere laadbakken zijn leverbaar en het aanbod varieert per regio. Raadpleeg uw plaatselijke Cat dealer voor meer informatie.

Specificaties wiellader 972

Bedrijfsspecificaties – Bakken (vervolg)

Hefarm						
Type laadbak		Rotsbak – Vastgepend				
Type rand		Aanboutbare messen	Aanboutbare messen	Tanden en segmenten	Tanden en segmenten	Tandpunten
Capaciteit – nominaal	m ³	2,80	3,20	3,40	4,00	3,80
	yd ³	3,75	4,25	4,50	5,25	5,00
Capaciteit – nominaal bij vulfactor 110%	m ³	3,10	3,50	3,70	4,40	4,20
	yd ³	4,00	4,50	4,75	5,75	5,50
Breedte	mm	3288	3288	3286	3255	3255
	ft/in	10'9"	10'9"	10'9"	10'8"	10'8"
16 † Vrije storthoogte bij maximale hefhoogte en kiephoek van 45°	mm	3834	3719	3545	3313	3313
	ft/in	12'6"	12'2"	11'7"	10'10"	10'10"
17 † Reikwijdte bij maximale hefhoogte en storthoek van 45°	mm	1319	1329	1513	1636	1636
	ft/in	4'3"	4'4"	4'11"	5'4"	5'4"
Reikwijdte bij niet geheven hefarm en laadbakniveau	mm	3006	3100	3351	3615	3615
	ft/in	9'10"	10'2"	10'11"	11'10"	11'10"
A † Graafdiepte	mm	56	56	61	61	21
	in	2,2"	2,2"	2,4"	2,4"	0,8"
12 † Totale lengte	mm	9327	9421	9693	9944	9944
	ft/in	30'8"	30'11"	31'10"	32'8"	32'8"
B † Totale hoogte met laadbak op maximale hefhoogte	mm	6410	6508	6382	6382	6382
	ft/in	21'1"	21'5"	21'0"	21'0"	21'0"
Draaicirkel (straal) van lader met laadbak in transportstand	mm	7725	7760	7840	7902	7902
	ft/in	25'5"	25'6"	25'9"	26'0"	26'0"
Statisch kantelmoment, recht (met banddoorbuiging)	kg	17526	17276	17555	17111	17460
	lb	38629	38077	38692	37714	38482
Statisch kantelmoment, recht (geen banddoorbuiging)	kg	18540	18304	18583	18135	18488
	lb	40863	40342	40959	39970	40749
Statisch kantelmoment, geknikt (met banddoorbuiging)	kg	15222	14978	15265	14852	15194
	lb	33550	33012	33645	32734	33488
Statisch kantelmoment, geknikt (geen banddoorbuiging)	kg	16255	16024	16312	15894	16241
	lb	35826	35317	35951	35030	35795
Opbrekkraft (§)	kN	231	214	215	178	185
	lbf	52110	48152	48420	39993	41572
Bedrijfgewicht*	kg	26419	26586	26202	26349	26118
	lb	58227	58595	57748	58072	57563

* Het opgegeven statisch kantelmoment en bedrijfgewicht zijn gebaseerd op een machineconfiguratie met Bridgestone 26.5R25 VJT L3-radialbanden, volle vloeistoftanks, machinist, standaard contragewicht, rijregeling, koude start, spatborden voor weggebruik, Product Link, assen met handmatige differentieelblokkering/open differentieel (voor en achter), beschermkap van aandrijflijn, noodstuurinrichting en geluidsisolatie.

† Illustratie weergegeven met tabel Afmeting.

*** Specificaties voor steenbak zijn gegeven op Bridgestone 26.5R25 VSDL L5-radialbanden.

(§) Gemeten 100 mm (4 in) achter het uiteinde van het mes met scharnierpen van de bak als draaipunt overeenkomstig ISO 14397-2:2007.

(Met banddoorbuiging) Voldoet volledig aan ISO 14397-1:2007 sectie 1 tot en met 6, wat 2% verificatie vereist tussen berekeningen en testen.

(Geen banddoorbuiging) Voldoet aan ISO 14397-1:2007 Secties 1 tot en met 5.

Andere laadbakken zijn leverbaar en het aanbod varieert per regio. Raadpleeg uw plaatselijke Cat dealer voor meer informatie.

Bedrijfsspecificaties – Bakken (vervolg)

Hefarm			Hefarm voor groter hefbereik			
Type laadbak			Rots, Spade – Aangehaakt – Fusion			
Type rand		Tanden en segmenten	Tanden en segmenten	Tandpunten	Tandpunten	
Capaciteit – nominaal	m ³	3,40	3,65	3,45	4,00	
	yd ³	4,50	4,75	4,50	5,25	
Capaciteit – nominaal bij vulfactor 110%	m ³	3,70	4,00	3,80	4,40	
	yd ³	4,75	5,25	5,00	5,75	
Breedte	mm	3286	3258	3258	3258	
	ft/in	10'9"	10'8"	10'8"	10'8"	
16† Vrije storthoogte bij maximale hefhoogte en kiephoek van 45°	mm	3526	3537	3537	3424	
	ft/in	11'6"	11'7"	11'7"	11'2"	
17† Reikwijdte bij maximale hefhoogte en storthoek van 45°	mm	1553	1593	1593	1630	
	ft/in	5'1"	5'2"	5'2"	5'4"	
Reikwijdte bij niet geheven hefarm en laadbakniveau	mm	3395	3418	3418	3528	
	ft/in	11'1"	11'2"	11'2"	11'6"	
A† Graafdiepte	mm	53	53	13	13	
	in	2,1"	2,1"	0,5"	0,5"	
12† Totale lengte	mm	9731	9742	9742	9851	
	ft/in	32'0"	32'0"	32'0"	32'4"	
B† Totale hoogte met laadbak op maximale hefhoogte	mm	6188	6354	6354	6463	
	ft/in	20'4"	20'11"	20'11"	21'3"	
Draaicirkel (straal) van lader met laadbak in transportstand	mm	7872	7860	7860	7897	
	ft/in	25'10"	25'10"	25'10"	25'11"	
Statisch kantelmoment, recht (met banddoorbuiging)	kg	17208	17330	17738	17612	
	lb	37928	38196	39094	38818	
Statisch kantelmoment, recht (geen banddoorbuiging)	kg	18242	18378	18802	18702	
	lb	40206	40505	41440	41221	
Statisch kantelmoment, geknikt (met banddoorbuiging)	kg	14921	15040	15432	15303	
	lb	32886	33150	34013	33729	
Statisch kantelmoment, geknikt (geen banddoorbuiging)	kg	15973	16106	16513	16409	
	lb	35204	35498	36396	36166	
Opbrekkracht (§)	kN	209	206	214	197	
	lbf	47009	46315	48249	44391	
Bedrijfgewicht*	kg	26571	26472	26247	26371	
	lb	58561	58343	57847	58121	

* Het opgegeven statisch kantelmoment en bedrijfgewicht zijn gebaseerd op een machineconfiguratie met Bridgestone 26.5R25 VJT L3-radialbanden, volle vloeistoftanks, machinist, standaard contragewicht, rijregeling, koude start, spatborden voor weggebruik, Product Link, assen met handmatige differentieelblokkering/open differentieel (voor en achter), beschermkap van aandrijflijn, noodstuurinrichting en geluidsisolatie.

† Illustratie weergegeven met tabel Afmeting.

*** Specificaties voor steenbak zijn gegeven op Bridgestone 26.5R25 VSDL L5-radialbanden.

(§) Gemeten 100 mm (4 in) achter het uiteinde van het mes met scharnierpen van de bak als draaipunt overeenkomstig ISO 14397-2:2007.

(Met banddoorbuiging) Voldoet volledig aan ISO 14397-1:2007 sectie 1 tot en met 6, wat 2% verificatie vereist tussen berekeningen en testen.

(Geen banddoorbuiging) Voldoet aan ISO 14397-1:2007 Secties 1 tot en met 5.

Andere laadbakken zijn leverbaar en het aanbod varieert per regio. Raadpleeg uw plaatselijke Cat dealer voor meer informatie.

Specificaties wiellader 972

Bedrijfsspecificaties – Bakken (vervolg)

Hefarm		Hefarm voor groter hef bereik		
Type laadbak		Hoogkiep – Vastgepend		
Type rand		Aanboutbare messen	Aanboutbare messen	Aanboutbare messen
Capaciteit – nominaal	m ³	7,60	9,20	11,10
	yd ³	10,00	12,00	14,50
Capaciteit – nominaal bij vulfactor 110%	m ³	8,40	10,10	12,20
	yd ³	11,00	13,25	16,00
Breedte	mm	3350	3656	3656
	ft/in	10'11"	11'11"	11'11"
16† Vrije storthoogte bij maximale hefhoogte en kiephoek van 45°	mm	2980	2924	2768
	ft/in	9'9"	9'7"	9'1"
17† Reikwijdte bij maximale hefhoogte en storthoek van 45°	mm	1751	1808	1963
	ft/in	5'8"	5'11"	6'5"
Reikwijdte bij niet geheven hefarm en laadbakniveau	mm	3929	4009	4229
	ft/in	12'10"	13'1"	13'10"
A† Graafdiepte	mm	63	63	63
	in	2,5"	2,5"	2,5"
12† Totale lengte	mm	10249	10329	10549
	ft/in	33'8"	33'11"	34'8"
B† Totale hoogte met laadbak op maximale hefhoogte	mm	6949	7031	7254
	ft/in	22'10"	23'1"	23'10"
Draaicirkel (straal) van lader met laadbak in transportstand	mm	8063	8223	8300
	ft/in	26'6"	27'0"	27'3"
Statisch kantelmoment, recht (met banddoorbuiging)	kg	15128	14881	14596
	lb	33343	32798	32170
Statisch kantelmoment, recht (geen banddoorbuiging)	kg	16197	15959	15701
	lb	35699	35173	34605
Statisch kantelmoment, geknikt (met banddoorbuiging)	kg	12995	12749	12468
	lb	28641	28099	27480
Statisch kantelmoment, geknikt (geen banddoorbuiging)	kg	14078	13840	13586
	lb	31027	30504	29944
Opbrekkkracht (§)	kN	131	125	111
	lbf	29570	28104	25006
Bedrijfgewicht*	kg	26014	26230	26437
	lb	57335	57811	58267

* Het opgegeven statisch kantelmoment en bedrijfgewicht zijn gebaseerd op een machineconfiguratie met Bridgestone 26.5R25 VJT L3-radialbanden, volle vloeistoftanks, machinist, standaard contragewicht, rijregeling, koude start, spatborden voor weggebruik, Product Link, assen met handmatige differentieelblokkering/open differentieel (voor en achter), beschermkap van aandrijflijn, noodstuurinrichting en geluidsisolatie.

† Illustratie weergegeven met tabel Afmeting.

*** Specificaties voor steenbak zijn gegeven op Bridgestone 26.5R25 VSDL L5-radialbanden.

(§) Gemeten 100 mm (4 in) achter het uiteinde van het mes met scharnierpen van de bak als draaipunt overeenkomstig ISO 14397-2:2007.

(Met banddoorbuiging) Voldoet volledig aan ISO 14397-1:2007 sectie 1 tot en met 6, wat 2% verificatie vereist tussen berekeningen en testen.

(Geen banddoorbuiging) Voldoet aan ISO 14397-1:2007 Secties 1 tot en met 5.

Andere laadbakken zijn leverbaar en het aanbod varieert per regio. Raadpleeg uw plaatselijke Cat dealer voor meer informatie.

Bedrijfsspecificaties – Bakken (vervolg)

Hefarm		Hefarm voor groter hef bereik			
Type laadbak		Hoogkiep – Aangehaakt – Fusion			
Type rand		Aanbouwbaar messen	Aanbouwbaar messen	Aanbouwbaar messen	Aanbouwbaar messen
Capaciteit – nominaal	m ³	5,35	7,60	9,20	11,10
	yd ³	7,00	10,00	12,00	14,50
Capaciteit – nominaal bij vulfactor 110%	m ³	5,90	8,40	10,10	12,20
	yd ³	7,75	11,00	13,25	16,00
Breedte	mm	3059	3350	3656	3656
	ft/in	10'0"	10'11"	11'11"	11'11"
16† Vrije storthoogte bij maximale hefhoogte en kiephoek van 45°	mm	3155	2966	2910	2754
	ft/in	10'4"	9'8"	9'6"	9'0"
17† Reikwijdte bij maximale hefhoogte en storthoek van 45°	mm	1544	1765	1822	1977
	ft/in	5'0"	5'9"	5'11"	6'5"
Reikwijdte bij niet geheven hefarm en laadbakniveau	mm	3659	3949	4029	4249
	ft/in	12'0"	12'11"	13'2"	13'11"
A† Graafdiepte	mm	116	63	63	63
	in	4,5"	2,5"	2,5"	2,5"
12† Totale lengte	mm	9994	10269	10349	10569
	ft/in	32'10"	33'9"	34'0"	34'9"
B† Totale hoogte met laadbak op maximale hefhoogte	mm	6748	6961	7043	7267
	ft/in	22'2"	22'11"	23'2"	23'11"
Draaicirkel (straal) van lader met laadbak in transportstand	mm	7853	8071	8232	8310
	ft/in	25'10"	26'6"	27'1"	27'4"
Statisch kantelmoment, recht (met banddoorbuiging)	kg	15357	14674	14426	14144
	lb	33847	32343	31795	31173
Statisch kantelmoment, recht (geen banddoorbuiging)	kg	16370	15732	15492	15236
	lb	36080	34675	34144	33581
Statisch kantelmoment, geknikt (met banddoorbuiging)	kg	13216	12548	12301	12023
	lb	29129	27656	27111	26500
Statisch kantelmoment, geknikt (geen banddoorbuiging)	kg	14244	13619	13380	13128
	lb	31394	30,018	29490	28934
Opbrekkkracht (§)	kN	147	130	123	110
	lbf	33087	29224	27779	24732
Bedrijfgewicht*	kg	25912	26493	26709	26916
	lb	57109	58390	58866	59322

* Het opgegeven statisch kantelmoment en bedrijfgewicht zijn gebaseerd op een machineconfiguratie met Bridgestone 26.5R25 VJT L3-radialbanden, volle vloeistoftanks, machinist, standaard contragewicht, rijregeling, koude start, spatborden voor weggebruik, Product Link, assen met handmatige differentieelblokkering/open differentieel (voor en achter), beschermkap van aandrijflijn, noodstuurinrichting en geluidsisolatie.

† Illustratie weergegeven met tabel Afmeting.

***Specificaties voor steenbak zijn gegeven op Bridgestone 26.5R25 VSDL L5-radialbanden.

(§) Gemeten 100 mm (4 in) achter het uiteinde van het mes met scharnierpen van de bak als draaipunt overeenkomstig ISO 14397-2:2007.

(Met banddoorbuiging) Voldoet volledig aan ISO 14397-1:2007 sectie 1 tot en met 6, wat 2% verificatie vereist tussen berekeningen en testen.

(Geen banddoorbuiging) Voldoet aan ISO 14397-1:2007 Secties 1 tot en met 5.

Andere laadbakken zijn leverbaar en het aanbod varieert per regio. Raadpleeg uw plaatselijke Cat dealer voor meer informatie.

Specificaties wiellader 972

Bedrijfsspecificaties – Bakken (vervolg)

Hefarm		Hefarm voor groter hefbereik				
Type laadbak		Hoogkiep – Aangehaakt – SW				
Type rand		Aanboutbare messen	Aanboutbare messen	Aanboutbare messen	Aanboutbare messen	Aanboutbare messen
Capaciteit – nominaal	m ³	7,60	7,60	9,20	11,10	11,10
	yd ³	10,00	10,00	12,00	14,50	14,50
Capaciteit – nominaal bij vulfactor 110%	m ³	8,40	8,40	10,10	12,20	12,20
	yd ³	11,00	11,00	13,25	16,00	16,00
Breedte	mm	3350	3350	3656	3656	3656
	ft/in	10'11"	10'11"	11'11"	11'11"	11'11"
16 † Vrije storthoogte bij maximale hefhoogte en kiephoek van 45°	mm	2935	2935	2878	2722	2722
	ft/in	9'7"	9'7"	9'5"	8'11"	8'11"
17 † Reikwijdte bij maximale hefhoogte en storthoek van 45°	mm	1797	1797	1854	2009	2009
	ft/in	5'10"	5'10"	6'0"	6'7"	6'7"
Reikwijdte bij niet geheven hefarm en laadbakniveau	mm	3994	3994	4074	4294	4294
	ft/in	13'1"	13'1"	13'4"	14'1"	14'1"
A † Graafdiepte	mm	63	63	63	63	63
	in	2,5"	2,5"	2,5"	2,5"	2,5"
12 † Totale lengte	mm	10314	10314	10394	10614	10614
	ft/in	33'11"	33'11"	34'2"	34'10"	34'10"
B † Totale hoogte met laadbak op maximale hefhoogte	mm	6994	6994	7076	7300	7300
	ft/in	23'0"	23'0"	23'3"	24'0"	24'0"
Draaicirkel (straal) van lader met laadbak in transportstand	mm	8051	8051	8210	8283	8283
	ft/in	26'5"	26'5"	27'0"	27'3"	27'3"
Statisch kantelmoment, recht (met banddoorbuiging)	kg	14554	14580	14308	14026	14052
	lb	32077	32135	31535	30913	30971
Statisch kantelmoment, recht (geen banddoorbuiging)	kg	15608	15635	15370	15113	15141
	lb	34400	34460	33876	33311	33370
Statisch kantelmoment, geknikt (met banddoorbuiging)	kg	12442	12469	12197	11920	11946
	lb	27423	27481	26883	26272	26330
Statisch kantelmoment, geknikt (geen banddoorbuiging)	kg	13510	13537	13273	13020	13047
	lb	29776	29836	29254	28696	28756
Opbrekkracht (§)	kN	126	126	120	107	107
	lbf	28452	28452	27057	24123	24122
Bedrijfgewicht*	kg	26480	26448	26696	26903	26871
	lb	58362	58291	58838	59294	59223

* Het opgegeven statisch kantelmoment en bedrijfgewicht zijn gebaseerd op een machineconfiguratie met Bridgestone 26.5R25 VJT L3-radialbanden, volle vloeistoftanks, machinist, standaard conragewicht, rijregeling, koude start, spatborden voor weggebruik, Product Link, assen met handmatige differentieelblokkering/open differentieel (voor en achter), beschermkap van aandrijflijn, noodstuurinrichting en geluidsisolatie.

† Illustratie weergegeven met tabel Afmeting.

***Specificaties voor steenbak zijn gegeven op Bridgestone 26.5R25 VSDL L5-radialbanden.

(§) Gemeten 100 mm (4 in) achter het uiteinde van het mes met scharnierpen van de bak als draaipunt overeenkomstig ISO 14397-2:2007.

(Met banddoorbuiging) Voldoet volledig aan ISO 14397-1:2007 sectie 1 tot en met 6, wat 2% verificatie vereist tussen berekeningen en testen.

(Geen banddoorbuiging) Voldoet aan ISO 14397-1:2007 Secties 1 tot en met 5.

Andere laadbakken zijn leverbaar en het aanbod varieert per regio. Raadpleeg uw plaatselijke Cat dealer voor meer informatie.

Bedrijfsspecificaties – Bakken (vervolg)

Hefarm		Hefarm voor groter hef bereik					
Type laadbak		Hoogkiep – Aangehaakt – Volvo Groot					
Type rand		Aanboutbare messen	Aanboutbare messen	Aanboutbare messen	Aanboutbare messen	Aanboutbare messen	Aanboutbare messen
Capaciteit – nominaal	m ³	7,60	7,60	9,20	9,20	11,10	11,10
	yd ³	10,00	10,00	12,00	12,00	14,50	14,50
Capaciteit – nominaal bij vulfactor 110%	m ³	8,40	8,40	10,10	10,10	12,20	12,20
	yd ³	11,00	11,00	13,25	13,25	16,00	16,00
Breedte	mm	3350	3350	3656	3656	3656	3656
	ft/in	10'11"	10'11"	11'11"	11'11"	11'11"	11'11"
16† Vrije storthoogte bij maximale hefhoogte en kiephoek van 45°	mm	2893	2893	2836	2836	2681	2681
	ft/in	9'5"	9'5"	9'3"	9'3"	8'9"	8'9"
17† Reikwijdte bij maximale hefhoogte en storthoek van 45°	mm	1857	1857	1913	1913	2069	2069
	ft/in	6'1"	6'1"	6'3"	6'3"	6'9"	6'9"
Reikwijdte bij niet geheven hefarm en laadbakniveau	mm	4066	4066	4146	4146	4366	4366
	ft/in	13'4"	13'4"	13'7"	13'7"	14'3"	14'3"
A† Graafdiepte	mm	50	50	50	50	50	50
	in	1,9"	1,9"	1,9"	1,9"	1,9"	1,9"
12† Totale lengte	mm	10377	10377	10457	10457	10677	10677
	ft/in	34'1"	34'1"	34'4"	34'4"	35'1"	35'1"
B† Totale hoogte met laadbak op maximale hefhoogte	mm	7050	7050	7132	7132	7356	7356
	ft/in	23'2"	23'2"	23'5"	23'5"	24'2"	24'2"
Draaicirkel (straal) van lader met laadbak in transportstand	mm	8094	8094	8255	8255	8334	8334
	ft/in	26'7"	26'7"	27'1"	27'1"	27'5"	27'5"
Statisch kantelmoment, recht (met banddoorbuiging)	kg	14041	14043	13789	13791	13494	13496
	lb	30947	30952	30392	30397	29741	29745
Statisch kantelmoment, recht (geen banddoorbuiging)	kg	15065	15067	14819	14821	14545	14547
	lb	33204	33208	32662	32667	32057	32061
Statisch kantelmoment, geknikt (met banddoorbuiging)	kg	11973	11975	11724	11726	11434	11437
	lb	26389	26394	25839	25844	25202	25207
Statisch kantelmoment, geknikt (geen banddoorbuiging)	kg	13012	13014	12768	12770	12499	12501
	lb	28678	28683	28141	28146	27548	27553
Opbrekkkracht (§)	kN	123	123	117	117	105	105
	lbf	27808	27809	26465	26465	23653	23654
Bedrijfgewicht*	kg	26658	26656	26873	26871	27081	27079
	lb	58754	58748	59228	59222	59686	59681

* Het opgegeven statisch kantelmoment en bedrijfgewicht zijn gebaseerd op een machineconfiguratie met Bridgestone 26.5R25 VJT L3-radialbanden, volle vloeistoftanks, machinist, standaard contragewicht, rijregeling, koude start, spatborden voor weggebruik, Product Link, assen met handmatige differentieelblokkering/open differentieel (voor en achter), beschermkap van aandrijflijn, noodstuurinrichting en geluidsisolatie.

† Illustratie weergegeven met tabel Afmeting.

***Specificaties voor steenbak zijn gegeven op Bridgestone 26.5R25 VSDL L5-radialbanden.

(§) Gemeten 100 mm (4 in) achter het uiteinde van het mes met scharnierpen van de bak als draaipunt overeenkomstig ISO 14397-2:2007.

(Met banddoorbuiging) Voldoet volledig aan ISO 14397-1:2007 sectie 1 tot en met 6, wat 2% verificatie vereist tussen berekeningen en testen.

(Geen banddoorbuiging) Voldoet aan ISO 14397-1:2007 Secties 1 tot en met 5.

Andere laadbakken zijn leverbaar en het aanbod varieert per regio. Raadpleeg uw plaatselijke Cat dealer voor meer informatie.

Specificaties wiellader 972

Bedrijfsspecificaties – Bakken (vervolg)

Hefarm		Hefarm voor groter hefbereik					
Type laadbak		Multifunctioneel – Aangehaakt – Fusion			Multifunctioneel – Vastgepend		
Type rand		Aanbouw- messen	Tanden en segmenten	Tandpunten	Aanbouw- messen	Tanden en segmenten	Tandpunten
Capaciteit – nominaal	m ³	3,06	3,06	2,86	3,07	3,07	2,87
	yd ³	4,00	4,00	3,75	4,00	4,00	3,75
Capaciteit – nominaal bij vulfactor 110%	m ³	3,40	3,40	3,10	3,40	3,40	3,20
	yd ³	4,50	4,50	4,00	4,50	4,50	4,25
Breedte	mm	3226	3301	3301	3226	3226	3226
	ft/in	10'7"	10'9"	10'9"	10'7"	10'7"	10'7"
16 † Vrije storthoogte bij maximale hefhoogte en kiephoek van 45°	mm	3874	3748	3748	3765	3636	3636
	ft/in	12'8"	12'3"	12'3"	12'4"	11'11"	11'11"
17 † Reikwijdte bij maximale hefhoogte en storthoek van 45°	mm	1393	1561	1561	1310	1484	1484
	ft/in	4'6"	5'1"	5'1"	4'3"	4'10"	4'10"
Reikwijdte bij niet geheven hefarm en laadbakniveau	mm	3012	3220	3220	2991	3206	3206
	ft/in	9'10"	10'6"	10'6"	9'9"	10'6"	10'6"
A † Graafdiepte	mm	87	82	52	227	227	192
	in	3,4"	3,2"	2"	8,9"	8,9"	7,5"
12 † Totale lengte	mm	9328	9554	9554	9395	9627	9627
	ft/in	30'8"	31'5"	31'5"	30'10"	31'7"	31'7"
B † Totale hoogte met laadbak op maximale hefhoogte	mm	6200	6200	6200	6081	6081	6081
	ft/in	20'5"	20'5"	20'5"	20'0"	20'0"	20'0"
Draaicirkel (straal) van lader met laadbak in transportstand	mm	7704	7813	7813	7740	7813	7813
	ft/in	25'4"	25'8"	25'8"	25'5"	25'8"	25'8"
Statisch kantelmoment, recht (met banddoorbuiging)	kg	15873	15701	15983	15634	15432	16039
	lb	34984	34605	35226	34457	34013	35351
Statisch kantelmoment, recht (geen banddoorbuiging)	kg	16816	16641	16932	16497	16293	16911
	lb	37064	36677	37318	36360	35910	37273
Statisch kantelmoment, geknikt (met banddoorbuiging)	kg	13712	13540	13808	13531	13329	13928
	lb	30222	29843	30434	29823	29378	30697
Statisch kantelmoment, geknikt (geen banddoorbuiging)	kg	14673	14497	14774	14414	14210	14819
	lb	32339	31953	32564	31769	31320	32663
Opbrekkracht (§)	kN	236	234	252	228	225	246
	lbf	53212	52767	56656	51389	50658	55338
Bedrijfgewicht*	kg	25919	26077	25915	25479	25642	25212
	lb	57125	57474	57117	56155	56514	55567

* Het opgegeven statisch kantelmoment en bedrijfgewicht zijn gebaseerd op een machineconfiguratie met Bridgestone 26.5R25 VJT L3-radialbanden, volle vloeistoftanks, machinist, standaard contragewicht, rijregeling, koude start, spatborden voor weggebruik, Product Link, assen met handmatige differentieelblokkering/open differentieel (voor en achter), beschermkap van aandrijflijn, noodstuurinrichting en geluidsisolatie.

† Illustratie weergegeven met tabel Afmeting.

***Specificaties voor steenbak zijn gegeven op Bridgestone 26.5R25 VSDL L5-radialbanden.

(§) Gemeten 100 mm (4 in) achter het uiteinde van het mes met scharnierpen van de bak als draaipunt overeenkomstig ISO 14397-2:2007.

(Met banddoorbuiging) Voldoet volledig aan ISO 14397-1:2007 sectie 1 tot en met 6, wat 2% verificatie vereist tussen berekeningen en testen.

(Geen banddoorbuiging) Voldoet aan ISO 14397-1:2007 Secties 1 tot en met 5.

Andere laadbakken zijn leverbaar en het aanbod varieert per regio. Raadpleeg uw plaatselijke Cat dealer voor meer informatie.

Bedrijfsspecificaties – Bakken (vervolg)

Hefarm			Hefarm voor groter hefbereik				
Type laadbak			Kolen – Aangehaakt – Fusion				
Type rand		Aanbouw- messen	Tanden en segmenten	Tandpunten	Aanbouw- messen	Tanden en segmenten	Tandpunten
Capaciteit – nominaal	m ³	6,70	6,70	6,50	7,70	7,70	7,30
	yd ³	8,75	8,75	8,50	10,00	10,00	9,50
Capaciteit – nominaal bij vulfactor 110%	m ³	7,40	7,40	7,20	8,50	8,50	8,00
	yd ³	9,75	9,75	9,50	11,00	11,00	10,50
Breedte	mm	3447	3520	3520	3447	3521	3521
	ft/in	11'3"	11'6"	11'6"	11'3"	11'6"	11'6"
16† Vrije storthoogte bij maximale hefhoogte en kiephoek van 45°	mm	3262	3089	3089	3151	2980	2980
	ft/in	10'8"	10'1"	10'1"	10'4"	9'9"	9'9"
17† Reikwijdte bij maximale hefhoogte en storthoek van 45°	mm	1453	1596	1596	1564	1705	1705
	ft/in	4'9"	5'2"	5'2"	5'1"	5'7"	5'7"
Reikwijdte bij niet geheven hefarm en laadbakniveau	mm	3519	3743	3743	3676	3896	3896
	ft/in	11'6"	12'3"	12'3"	12'0"	12'9"	12'9"
A† Graafdiepte	mm	105	95	68	105	95	68
	in	4,1"	3,7"	2,7"	4,1"	3,7"	2,6"
12† Totale lengte	mm	9847	10084	10084	10004	10238	10238
	ft/in	32'4"	33'2"	33'2"	32'10"	33'8"	33'8"
B† Totale hoogte met laadbak op maximale hefhoogte	mm	6698	6700	6700	6851	6851	6851
	ft/in	22'0"	22'0"	22'0"	22'6"	22'6"	22'6"
Draaicirkel (straal) van lader met laadbak in transportstand	mm	7971	8086	8086	8023	8139	8139
	ft/in	26'2"	26'7"	26'7"	26'4"	26'9"	26'9"
Statisch kantelmoment, recht (met banddoorbuiging)	kg	16122	15993	16288	15832	15700	15882
	lb	35534	35250	35898	34894	34602	35004
Statisch kantelmoment, recht (geen banddoorbuiging)	kg	17188	17057	17350	16916	16781	16951
	lb	37882	37594	38241	37282	36986	37360
Statisch kantelmoment, geknikt (met banddoorbuiging)	kg	13911	13782	14069	13629	13496	13687
	lb	30660	30376	31009	30038	29746	30166
Statisch kantelmoment, geknikt (geen banddoorbuiging)	kg	14990	14859	15146	14725	14591	14770
	lb	33039	32750	33382	32455	32159	32553
Opbrekkkracht (§)	kN	160	159	169	144	144	152
	lbf	35951	35940	38109	32536	32469	34313
Bedrijfgewicht*	kg	25715	25811	25636	25903	26000	25825
	lb	56675	56887	56501	57089	57304	56918

* Het opgegeven statisch kantelmoment en bedrijfgewicht zijn gebaseerd op een machineconfiguratie met Bridgestone 26.5R25 VJT L3-radialbanden, volle vloeistoftanks, machinist, standaard contragewicht, rijregeling, koude start, spatborden voor weggebruik, Product Link, assen met handmatige differentieelblokkering/open differentieel (voor en achter), beschermkap van aandrijflijn, noodstuurinrichting en geluidsisolatie.

† Illustratie weergegeven met tabel Afmeting.

*** Specificaties voor steenbak zijn gegeven op Bridgestone 26.5R25 VSDL L5-radialbanden.

(§) Gemeten 100 mm (4 in) achter het uiteinde van het mes met scharnierpen van de bak als draaipunt overeenkomstig ISO 14397-2:2007.

(Met banddoorbuiging) Voldoet volledig aan ISO 14397-1:2007 sectie 1 tot en met 6, wat 2% verificatie vereist tussen berekeningen en testen.

(Geen banddoorbuiging) Voldoet aan ISO 14397-1:2007 Secties 1 tot en met 5.

Andere laadbakken zijn leverbaar en het aanbod varieert per regio. Raadpleeg uw plaatselijke Cat dealer voor meer informatie.

Specificaties wiellader 972

Bedrijfsspecificaties – Bakken (vervolg)

Hefarm		Hefarm voor groter hef bereik		
Type laadbak		Kolen – Aangehaakt – Fusion		Kolen – Vastgepend
Type rand		Aanboutbare messen		Aanboutbare messen
Capaciteit – nominaal	m ³	7,10	7,10	7,10
	yd ³	9,25	9,25	9,25
Capaciteit – nominaal bij vulfactor 110%	m ³	7,80	7,80	7,80
	yd ³	10,25	10,25	10,25
Breedte	mm	3447	3447	3447
	ft/in	11'3"	11'3"	11'3"
16† Vrije storthoogte bij maximale hefhoogte en kiephoek van 45°	mm	3159	3183	3189
	ft/in	10'4"	10'5"	10'5"
17† Reikwijdte bij maximale hefhoogte en storthoek van 45°	mm	1569	1529	1520
	ft/in	5'1"	5'0"	4'11"
Reikwijdte bij niet geheven hefarm en laadbakniveau	mm	3674	3629	3618
	ft/in	12'0"	11'10"	11'10"
A† Graafdiepte	mm	95	107	109
	in	3,7"	4,2"	4,2"
12† Totale lengte	mm	9995	9958	9948
	ft/in	32'10"	32'9"	32'8"
B† Totale hoogte met laadbak op maximale hefhoogte	mm	6922	6886	6635
	ft/in	22'9"	22'8"	21'10"
Draaicirkel (straal) van lader met laadbak in transportstand	mm	8019	7981	7978
	ft/in	26'4"	26'3"	26'3"
Statisch kantelmoment, recht (met banddoorbuiging)	kg	15429	16018	16420
	lb	34007	35304	36190
Statisch kantelmoment, recht (geen banddoorbuiging)	kg	16485	17077	17473
	lb	36334	37638	38512
Statisch kantelmoment, geknikt (met banddoorbuiging)	kg	13243	13825	14226
	lb	29189	30471	31355
Statisch kantelmoment, geknikt (geen banddoorbuiging)	kg	14313	14898	15294
	lb	31547	32836	33709
Opbrekkracht (§)	kN	144	148	151
	lbf	32445	33444	33950
Bedrijfgewicht*	kg	26184	25626	25218
	lb	57709	56480	55580

* Het opgegeven statisch kantelmoment en bedrijfgewicht zijn gebaseerd op een machineconfiguratie met Bridgestone 26.5R25 VJT L3-radialbanden, volle vloeistoftanks, machinist, standaard contragewicht, rijregeling, koude start, spatborden voor weggebruik, Product Link, assen met handmatige differentieelblokkering/open differentieel (voor en achter), beschermkap van aandrijflijn, noodstuurinrichting en geluidsisolatie.

† Illustratie weergegeven met tabel Afmeting.

*** Specificaties voor steenbak zijn gegeven op Bridgestone 26.5R25 VSDL L5-radialbanden.

(§) Gemeten 100 mm (4 in) achter het uiteinde van het mes met scharnierpen van de bak als draaipunt overeenkomstig ISO 14397-2:2007.

(Met banddoorbuiging) Voldoet volledig aan ISO 14397-1:2007 sectie 1 tot en met 6, wat 2% verificatie vereist tussen berekeningen en testen.

(Geen banddoorbuiging) Voldoet aan ISO 14397-1:2007 Secties 1 tot en met 5.

Andere laadbakken zijn leverbaar en het aanbod varieert per regio. Raadpleeg uw plaatselijke Cat dealer voor meer informatie.

Bedrijfsspecificaties – Bakken (vervolg)

Hefarm		Hefarm voor groter hefbereik	
Type laadbak		Zijkiep – Aangehaakt – Fusion	Zijkiep – Vastgepend
Type rand		Aanboutbare messen	Aanboutbare messen
Capaciteit – nominaal	m ³	3,60	3,60
	yd ³	4,75	4,75
Capaciteit – nominaal bij vulfactor 110%	m ³	4,00	4,00
	yd ³	5,25	5,25
Breedte	mm	3677	3677
	ft/in	12'0"	12'0"
16† Vrije storthoogte bij maximale hefhoogte en kiephoek van 45°	mm	3406	3453
	ft/in	11'2"	11'3"
17† Reikwijdte bij maximale hefhoogte en storthoek van 45°	mm	1345	1270
	ft/in	4'4"	4'2"
Reikwijdte bij niet geheven hefarm en laadbakniveau	mm	3341	3255
	ft/in	10'11"	10'8"
A† Graafdiepte	mm	79	99
	in	3,1"	3,9"
12† Totale lengte	mm	9651	9578
	ft/in	31'8"	31'6"
B† Totale hoogte met laadbak op maximale hefhoogte	mm	6409	6340
	ft/in	21'1"	20'10"
Draaicirkel (straal) van lader met laadbak in transportstand	mm	8075	7268
	ft/in	26'6"	23'11"
Statisch kantelmoment, recht (met banddoorbuiging)	kg	14243	15893
	lb	31392	35028
Statisch kantelmoment, recht (geen banddoorbuiging)	kg	15054	16851
	lb	33179	37140
Statisch kantelmoment, geknikt (met banddoorbuiging)	kg	12277	13773
	lb	27059	30355
Statisch kantelmoment, geknikt (geen banddoorbuiging)	kg	13107	14748
	lb	28888	32505
Opbrekkracht (§)	kN	203	192
	lbf	45779	43206
Bedrijfgewicht*	kg	25886	25349
	lb	57052	55869

* Het opgegeven statisch kantelmoment en bedrijfgewicht zijn gebaseerd op een machineconfiguratie met Bridgestone 26.5R25 VJT L3-radialbanden, volle vloeistoftanks, machinist, standaard contragewicht, rijregeling, koude start, spatborden voor weggebruik, Product Link, assen met handmatige differentieelblokkering/open differentieel (voor en achter), beschermkap van aandrijflijn, noodstuurinrichting en geluidsisolatie.

† Illustratie weergegeven met tabel Afmeting.

*** Specificaties voor steenbak zijn gegeven op Bridgestone 26.5R25 VSDL L5-radialbanden.

(§) Gemeten 100 mm (4 in) achter het uiteinde van het mes met scharnierpen van de bak als draaipunt overeenkomstig ISO 14397-2:2007.

(Met banddoorbuiging) Voldoet volledig aan ISO 14397-1:2007 sectie 1 tot en met 6, wat 2% verificatie vereist tussen berekeningen en testen.

(Geen banddoorbuiging) Voldoet aan ISO 14397-1:2007 Secties 1 tot en met 5.

Andere laadbakken zijn leverbaar en het aanbod varieert per regio. Raadpleeg uw plaatselijke Cat dealer voor meer informatie.

Specificaties wiellader 972

Bedrijfsspecificaties – Bakken (vervolg)

Hefarm		Hefarm voor groter hefbereik	
Type laadbak		Slakken – Vastgepend	
Type rand		Tanden en segmenten	Tanden en segmenten
Capaciteit – nominaal	m ³	3,44	3,80
	yd ³	4,50	5,00
Capaciteit – nominaal bij vulfactor 110%	m ³	3,80	4,20
	yd ³	5,00	5,50
Breedte	mm	3250	3251
	ft/in	10'7"	10'7"
16 † Vrije storthoogte bij maximale hefhoogte en kiephoek van 45°	mm	3605	3417
	ft/in	11'9"	11'2"
17 † Reikwijdte bij maximale hefhoogte en storthoek van 45°	mm	1356	1443
	ft/in	4'5"	4'8"
Reikwijdte bij niet geheven hefarm en laadbakniveau	mm	3173	3370
	ft/in	10'4"	11'0"
A † Graafdiepte	mm	92	142
	in	3,6"	5,6"
12 † Totale lengte	mm	9525	9747
	ft/in	31'3"	32'0"
B † Totale hoogte met laadbak op maximale hefhoogte	mm	6224	6466
	ft/in	20'6"	21'3"
Draaicirkel (straal) van lader met laadbak in transportstand	mm	7769	7844
	ft/in	25'6"	25'9"
Statisch kantelmoment, recht (met banddoorbuiging)	kg	15309	14961
	lb	33742	32975
Statisch kantelmoment, recht (geen banddoorbuiging)	kg	16285	15945
	lb	35893	35143
Statisch kantelmoment, geknikt (met banddoorbuiging)	kg	13083	12747
	lb	28835	28096
Statisch kantelmoment, geknikt (geen banddoorbuiging)	kg	14076	13749
	lb	31025	30304
Opbrekkracht (§)	kN	241	190
	lbf	54335	42762
Bedrijfgewicht*	kg	26821	26949
	lb	59113	59395

* Het opgegeven statisch kantelmoment en bedrijfgewicht zijn gebaseerd op een machineconfiguratie met Bridgestone 26.5R25 VJT L3-radialbanden, volle vloeistoftanks, machinist, standaard contragewicht, rijregeling, koude start, spatborden voor weggebruik, Product Link, assen met handmatige differentieelblokkering/open differentieel (voor en achter), beschermkap van aandrijflijn, noodstuurinrichting en geluidsisolatie.

† Illustratie weergegeven met tabel Afmeting.

*** Specificaties voor steenbak zijn gegeven op Bridgestone 26.5R25 VSDL L5-radialbanden.

(§) Gemeten 100 mm (4 in) achter het uiteinde van het mes met scharnierpen van de bak als draaipunt overeenkomstig ISO 14397-2:2007.

(Met banddoorbuiging) Voldoet volledig aan ISO 14397-1:2007 sectie 1 tot en met 6, wat 2% verificatie vereist tussen berekeningen en testen.

(Geen banddoorbuiging) Voldoet aan ISO 14397-1:2007 Secties 1 tot en met 5.

Andere laadbakken zijn leverbaar en het aanbod varieert per regio. Raadpleeg uw plaatselijke Cat dealer voor meer informatie.

Bedrijfsspecificaties – Bakken (vervolg)

Hefarm		Hefarm voor groter hef bereik			
Type laadbak		Afval, dozeren – Vastgepend		Afval, laden en transporteren - Vastgepend	
Type rand		Rubberen aanboutbare messen	Stalen aanboutbare messen	Rubberen aanboutbare messen	Stalen aanboutbare messen
Capaciteit – nominaal	m ³	6,50	6,50	7,40	7,40
	yd ³	8,50	8,50	9,75	9,75
Capaciteit – nominaal bij vulfactor 110%	m ³	7,20	7,20	8,10	8,10
	yd ³	9,50	9,50	10,50	10,50
Breedte	mm	3323	3357	3357	3357
	ft/in	10'10"	11'0"	11'0"	11'0"
16† Vrije storthoogte bij maximale hefhoogte en kiephoek van 45°	mm	3400	3477	3196	3196
	ft/in	11'1"	11'4"	10'5"	10'5"
17† Reikwijdte bij maximale hefhoogte en storthoek van 45°	mm	1137	1210	1490	1490
	ft/in	3'8"	3'11"	4'10"	4'10"
Reikwijdte bij niet geheven hefarm en laadbakniveau	mm	3198	3195	3592	3592
	ft/in	10'5"	10'5"	11'9"	11'9"
A† Graafdiepte	mm	231	125	85	85
	in	9,1"	4,9"	3,3"	3,3"
12† Totale lengte	mm	9605	9535	9932	9932
	ft/in	31'7"	31'4"	32'8"	32'8"
B† Totale hoogte met laadbak op maximale hefhoogte	mm	7126	7126	6834	6903
	ft/in	23'5"	23'5"	22'6"	22'8"
Draaicirkel (straal) van lader met laadbak in transportstand	mm	7845	7817	7937	7937
	ft/in	25'9"	25'8"	26'1"	26'1"
Statisch kantelmoment, recht (met banddoorbuiging)	kg	17348	17109	15723	15712
	lb	38236	37709	34654	34629
Statisch kantelmoment, recht (geen banddoorbuiging)	kg	18538	18293	16776	16765
	lb	40858	40317	36976	36950
Statisch kantelmoment, geknikt (met banddoorbuiging)	kg	15033	14793	13544	13533
	lb	33132	32605	29852	29827
Statisch kantelmoment, geknikt (geen banddoorbuiging)	kg	16232	15986	14612	14601
	lb	35775	35234	32206	32181
Opbrekkracht (§)	kN	193	197	158	158
	lbf	43381	44269	35714	35702
Bedrijfgewicht*	kg	25427	25607	25820	25831
	lb	56041	56438	56907	56931

* Het opgegeven statisch kantelmoment en bedrijfgewicht zijn gebaseerd op een machineconfiguratie met Bridgestone 26.5R25 VJT L3-radialbanden, volle vloeistoftanks, machinist, standaard conragewicht, rijregeling, koude start, spatborden voor weggebruik, Product Link, assen met handmatige differentieelblokkering/open differentieel (voor en achter), beschermkap van aandrijflijn, noodstuurinrichting en geluidsisolatie.

† Illustratie weergegeven met tabel Afmeting.

*** Specificaties voor steenbak zijn gegeven op Bridgestone 26.5R25 VSDL L5-radialbanden.

(§) Gemeten 100 mm (4 in) achter het uiteinde van het mes met scharnierpen van de bak als draaipunt overeenkomstig ISO 14397-2:2007.

(Met banddoorbuiging) Voldoet volledig aan ISO 14397-1:2007 sectie 1 tot en met 6, wat 2% verificatie vereist tussen berekeningen en testen.

(Geen banddoorbuiging) Voldoet aan ISO 14397-1:2007 Secties 1 tot en met 5.

Andere laadbakken zijn leverbaar en het aanbod varieert per regio. Raadpleeg uw plaatselijke Cat dealer voor meer informatie.

Specificaties wiellader 972

Bedrijfsspecificaties – Bakken (vervolg)

Hefarm		Hefarm voor groter hef bereik	
Type laadbak		Afval, klembak – Vastgepend	
Type rand		Rubberen aanboutbare messen	Stalen aanboutbare messen
Capaciteit – nominaal	m ³	5,00	5,00
	yd ³	6,50	6,50
Capaciteit – nominaal bij vulfactor 110%	m ³	5,50	5,50
	yd ³	7,25	7,25
Breedte	mm	3357	3357
	ft/in	11'0"	11'0"
16 † Vrije storthoogte bij maximale hefhoogte en kiephoek van 45°	mm	2569	2647
	ft/in	8'5"	8'8"
17 † Reikwijdte bij maximale hefhoogte en storthoek van 45°	mm	1608	1681
	ft/in	5'3"	5'6"
Reikwijdte bij niet geheven hefarm en laadbakniveau	mm	3624	3620
	ft/in	11'10"	11'10"
A † Graafdiepte	mm	89	89
	in	3,5"	3,5"
12 † Totale lengte	mm	9980	9901
	ft/in	32'9"	32'6"
B † Totale hoogte met laadbak op maximale hefhoogte	mm	5707	5707
	ft/in	18'9"	18'9"
Draaicirkel (straal) van lader met laadbak in transportstand	mm	7891	7853
	ft/in	25'11"	25'10"
Statisch kantelmoment, recht (met banddoorbuiging)	kg	15220	15103
	lb	33545	33287
Statisch kantelmoment, recht (geen banddoorbuiging)	kg	16219	16102
	lb	35748	35489
Statisch kantelmoment, geknikt (met banddoorbuiging)	kg	13065	12948
	lb	28797	28538
Statisch kantelmoment, geknikt (geen banddoorbuiging)	kg	14091	13973
	lb	31056	30798
Opbrekkracht (§)	kN	136	136
	lbf	30753	30683
Bedrijfgewicht*	kg	26496	26616
	lb	58397	58661

* Het opgegeven statisch kantelmoment en bedrijfgewicht zijn gebaseerd op een machineconfiguratie met Bridgestone 26.5R25 VJT L3-radialbanden, volle vloeistoftanks, machinist, standaard contragewicht, rijregeling, koude start, spatborden voor weggebruik, Product Link, assen met handmatige differentieelblokkering/open differentieel (voor en achter), beschermkap van aandrijflijn, noodstuurinrichting en geluidsisolatie.

† Illustratie weergegeven met tabel Afmeting.

***Specificaties voor steenbak zijn gegeven op Bridgestone 26.5R25 VSDL L5-radialbanden.

(§) Gemeten 100 mm (4 in) achter het uiteinde van het mes met scharnierpen van de bak als draaipunt overeenkomstig ISO 14397-2:2007.

(Met banddoorbuiging) Voldoet volledig aan ISO 14397-1:2007 sectie 1 tot en met 6, wat 2% verificatie vereist tussen berekeningen en testen.

(Geen banddoorbuiging) Voldoet aan ISO 14397-1:2007 Secties 1 tot en met 5.

Andere laadbakken zijn leverbaar en het aanbod varieert per regio. Raadpleeg uw plaatselijke Cat dealer voor meer informatie.

Bedrijfsspecificaties – Bakken (vervolg)

Hefarm		Hefarm voor groter hef bereik						
Type laadbak	Houtspaanders – Vastgepend			Houtspaanders – Aangehaakt – Fusion				
Type rand	Aanboubare messen	Aanboubare messen	Aanboubare messen	Aanboubare messen	Aanboubare messen	Aanboubare messen	Aanboubare messen	
Capaciteit – nominaal	m ³	8,20	11,90	14,00	9,80	9,90	11,90	14,00
	yd ³	10,75	15,50	18,25	12,75	13,00	15,50	18,25
Capaciteit – nominaal bij vulfactor 110%	m ³	9,00	13,10	15,40	10,80	10,90	13,10	15,40
	yd ³	11,75	17,25	20,25	14,25	14,25	17,25	20,25
Breedte	mm	3328	3943	3943	3943	3943	3943	3943
	ft/in	10'11"	12'11"	12'11"	12'11"	12'11"	12'11"	12'11"
16† Vrije storthoogte bij maximale hefhoogte en kiephoek van 45°	mm	3155	2996	2855	3158	3159	2999	2855
	ft/in	10'4"	9'9"	9'4"	10'4"	10'4"	9'10"	9'4"
17† Reikwijdte bij maximale hefhoogte en storthoek van 45°	mm	1547	1707	1849	1585	1584	1744	1888
	ft/in	5'0"	5'7"	6'0"	5'2"	5'2"	5'8"	6'2"
Reikwijdte bij niet geheven hefarm en laadbakniveau	mm	3661	3887	4087	3686	3685	3911	4114
	ft/in	12'0"	12'9"	13'4"	12'1"	12'1"	12'9"	13'6"
A† Graafdiepte	mm	114	113	113	85	85	85	85
	in	4,5"	4,4"	4,4"	3,3"	3,3"	3,3"	3,3"
12† Totale lengte	mm	9995	10220	10420	10000	9999	10225	10429
	ft/in	32'10"	33'7"	34'3"	32'10"	32'10"	33'7"	34'3"
B† Totale hoogte met laadbak op maximale hefhoogte	mm	7027	7243	7348	7063	6985	7235	7381
	ft/in	23'1"	23'10"	24'2"	23'3"	22'11"	23'9"	24'3"
Draaicirkel (straal) van lader met laadbak in transportstand	mm	7942	8282	8346	8238	8237	8313	8383
	ft/in	26'1"	27'3"	27'5"	27'1"	27'1"	27'4"	27'7"
Statisch kantelmoment, recht (met banddoorbuiging)	kg	17238	16006	15907	16547	16567	15747	15532
	lb	37993	35279	35059	36470	36515	34708	34232
Statisch kantelmoment, recht (geen banddoorbuiging)	kg	18388	17144	17098	17703	17732	16915	16736
	lb	40528	37785	37684	39018	39081	37282	36887
Statisch kantelmoment, geknikt (met banddoorbuiging)	kg	15010	13799	13677	14300	14316	13517	13293
	lb	33082	30413	30145	31518	31554	29792	29297
Statisch kantelmoment, geknikt (geen banddoorbuiging)	kg	16171	14948	14877	15467	15491	14695	14505
	lb	35642	32946	32789	34090	34142	32388	31970
Opbrekkracht (§)	kN	150	129	116	146	146	127	114
	lbf	33706	28983	26076	32972	32979	28714	25767
Bedrijfgewicht*	kg	24723	25743	25866	25575	25584	26208	26398
	lb	54489	56737	57008	56366	56386	57762	58181

* Het opgegeven statisch kantelmoment en bedrijfgewicht zijn gebaseerd op een machineconfiguratie met Bridgestone 26.5R25 VJT L3-radialbanden, volle vloeistoftanks, machinist, standaard contragewicht, rijregeling, koude start, spatborden voor weggebruik, Product Link, assen met handmatige differentieelblokkering/open differentieel (voor en achter), beschermkap van aandrijflijn, noodstuurinrichting en geluidsisolatie.

† Illustratie weergegeven met tabel Afmeting.

*** Specificaties voor steenbak zijn gegeven op Bridgestone 26.5R25 VSDL L5-radialbanden.

(§) Gemeten 100 mm (4 in) achter het uiteinde van het mes met scharnierpen van de bak als draaipunt overeenkomstig ISO 14397-2:2007.

(Met banddoorbuiging) Voldoet volledig aan ISO 14397-1:2007 sectie 1 tot en met 6, wat 2% verificatie vereist tussen berekeningen en testen.

(Geen banddoorbuiging) Voldoet aan ISO 14397-1:2007 Secties 1 tot en met 5.

Andere laadbakken zijn leverbaar en het aanbod varieert per regio. Raadpleeg uw plaatselijke Cat dealer voor meer informatie.

Specificaties wiellader 972

Bedrijfsspecificaties – Bakken (vervolg)

Hefarm		Stangenstelsel voor aggregaatoverslag					
Type laadbak		Universeel – vastgepend					
Type rand		Aanbouw- messen	Tanden en segmenten	Tandpunten	Aanbouw- messen	Tanden en segmenten	Tandpunten
Capaciteit – nominaal	m ³	4,20	4,20	4,00	4,40	4,40	4,20
	yd ³	5,50	5,50	5,25	5,75	5,75	5,50
Capaciteit – nominaal bij vulfactor 110%	m ³	4,60	4,60	4,40	4,80	4,80	4,60
	yd ³	6,00	6,00	5,75	6,25	6,25	6,00
Breedte	mm	3220	3271	3271	3220	3271	3271
	ft/in	10'6"	10'8"	10'8"	10'6"	10'8"	10'8"
16† Vrije storthoogte bij maximale hefhoogte en kiephoek van 45°	mm	3230	3076	3076	3234	3081	3081
	ft/in	10'7"	10'1"	10'1"	10'7"	10'1"	10'1"
17† Reikwijdte bij maximale hefhoogte en storthoek van 45°	mm	1294	1432	1432	1289	1427	1427
	ft/in	4'2"	4'8"	4'8"	4'2"	4'8"	4'8"
Reikwijdte bij niet geheven hefarm en laadbakniveau	mm	2917	3122	3122	2910	3115	3115
	ft/in	9'6"	10'2"	10'2"	9'6"	10'2"	10'2"
A† Graafdiepte	mm	98	98	68	98	98	68
	in	3,8"	3,8"	2,6"	3,8"	3,8"	2,6"
12† Totale lengte	mm	9167	9391	9391	9160	9384	9384
	ft/in	30'1"	30'10"	30'10"	30'1"	30'10"	30'10"
B† Totale hoogte met laadbak op maximale hefhoogte	mm	5942	5942	5942	6235	6235	6235
	ft/in	19'6"	19'6"	19'6"	20'6"	20'6"	20'6"
Draaicirkel (straal) van lader met laadbak in transportstand	mm	7583	7671	7671	7581	7669	7669
	ft/in	24'11"	25'2"	25'2"	24'11"	25'2"	25'2"
Statisch kantelmoment, recht (met banddoorbuiging)	kg	19975	19791	20053	20026	19842	20102
	lb	44026	43621	44197	44139	43733	44306
Statisch kantelmoment, recht (geen banddoorbuiging)	kg	21244	21058	21323	21308	21122	21385
	lb	46823	46413	46997	46964	46553	47134
Statisch kantelmoment, geknikt (met banddoorbuiging)	kg	17401	17217	17460	17445	17261	17501
	lb	38352	37947	38482	38449	38043	38574
Statisch kantelmoment, geknikt (geen banddoorbuiging)	kg	18694	18508	18753	18750	18564	18807
	lb	41202	40792	41333	41326	40915	41452
Opbrekkkracht (§)	kN	210	208	223	211	209	224
	lbf	47186	46879	50137	47415	47108	50396
Bedrijfgewicht*	kg	25451	25589	25426	25456	25594	25431
	lb	56093	56397	56038	56105	56409	56050

* Het opgegeven statisch kantelmoment en bedrijfgewicht zijn gebaseerd op een machineconfiguratie met Bridgestone 26.5R25 VJT L3-radialbanden, volle vloeistoftanks, machinist, standaard contragewicht, rijregeling, koude start, spatborden voor weggebruik, Product Link, assen met handmatige differentieelblokkering/open differentieel (voor en achter), beschermkap van aandrijflijn, noodstuurinrichting en geluidsisolatie.

† Illustratie weergegeven met tabel Afmeting.

*** Specificaties voor steenbak zijn gegeven op Bridgestone 26.5R25 VSDL L5-radialbanden.

(§) Gemeten 100 mm (4 in) achter het uiteinde van het mes met scharnierpen van de bak als draaipunt overeenkomstig ISO 14397-2:2007.

(Met banddoorbuiging) Voldoet volledig aan ISO 14397-1:2007 sectie 1 tot en met 6, wat 2% verificatie vereist tussen berekeningen en testen.

(Geen banddoorbuiging) Voldoet aan ISO 14397-1:2007 Secties 1 tot en met 5.

Andere laadbakken zijn leverbaar en het aanbod varieert per regio. Raadpleeg uw plaatselijke Cat dealer voor meer informatie.

Bedrijfsspecificaties – Bakken (vervolg)

Hefarm		Stangenstelsel voor aggregaatoverslag					
Type laadbak		Universeel – vastgepend					
Type rand		Aanbouw- messen	Tanden en segmenten	Tandpunten	Aanbouw- messen	Tanden en segmenten	Tandpunten
Capaciteit – nominaal	m ³	4,60	4,60	4,40	4,80	4,80	4,60
	yd ³	6,00	6,00	5,75	6,25	6,25	6,00
Capaciteit – nominaal bij vulfactor 110%	m ³	5,10	5,10	4,80	5,30	5,30	5,10
	yd ³	6,75	6,75	6,25	7,00	7,00	6,75
Breedte	mm	3220	3271	3271	3220	3271	3271
	ft/in	10'6"	10'8"	10'8"	10'6"	10'8"	10'8"
16 † Vrije storthoogte bij maximale hefhoogte en kiephoek van 45°	mm	3192	3038	3038	3159	3004	3004
	ft/in	10'5"	9'11"	9'11"	10'4"	9'10"	9'10"
17 † Reikwijdte bij maximale hefhoogte en storthoek van 45°	mm	1325	1462	1462	1354	1490	1490
	ft/in	4'4"	4'9"	4'9"	4'5"	4'10"	4'10"
Reikwijdte bij niet geheven hefarm en laadbakniveau	mm	2966	3171	3171	3011	3216	3216
	ft/in	9'8"	10'4"	10'4"	9'10"	10'6"	10'6"
A † Graafdiepte	mm	98	98	68	98	98	68
	in	3,8"	3,8"	2,6"	3,8"	3,8"	2,6"
12 † Totale lengte	mm	9216	9440	9440	9261	9485	9485
	ft/in	30'3"	31'0"	31'0"	30'5"	31'2"	31'2"
B † Totale hoogte met laadbak op maximale hefhoogte	mm	6200	6200	6200	6036	6036	6036
	ft/in	20'5"	20'5"	20'5"	19'10"	19'10"	19'10"
Draaicirkel (straal) van lader met laadbak in transportstand	mm	7596	7685	7685	7608	7697	7697
	ft/in	25'0"	25'3"	25'3"	25'0"	25'4"	25'4"
Statisch kantelmoment, recht (met banddoorbuiging)	kg	19860	19675	19943	19884	19698	22090
	lb	43772	43364	43956	43824	43414	48687
Statisch kantelmoment, recht (geen banddoorbuiging)	kg	21139	20952	21223	21169	20981	23787
	lb	46591	46179	46776	46657	46242	52427
Statisch kantelmoment, geknikt (met banddoorbuiging)	kg	17290	17105	17354	17317	17131	19213
	lb	38109	37701	38248	38167	37757	42345
Statisch kantelmoment, geknikt (geen banddoorbuiging)	kg	18593	18406	18656	18626	18438	20918
	lb	40980	40568	41118	41052	40637	46103
Opbrekkraft (§)	kN	202	201	214	196	194	207
	lbf	45479	45172	48225	44072	43765	46653
Bedrijfgewicht*	kg	25511	25649	25486	25439	25577	25414
	lb	56227	56531	56171	56068	56372	56012

* Het opgegeven statisch kantelmoment en bedrijfgewicht zijn gebaseerd op een machineconfiguratie met Bridgestone 26.5R25 VJT L3-radiaalbanden, volle vloeiostoftanks, machinist, standaard contragewicht, rijregeling, koude start, spatborden voor weggebruik, Product Link, assen met handmatige differentieelblokkering/open differentieel (voor en achter), beschermkap van aandrijflijn, noodstuurinrichting en geluidsisolatie.

† Illustratie weergegeven met tabel Afmeting.

*** Specificaties voor steenbak zijn gegeven op Bridgestone 26.5R25 VSDL L5-radiaalbanden.

(§) Gemeten 100 mm (4 in) achter het uiteinde van het mes met scharnierpen van de bak als draaipunt overeenkomstig ISO 14397-2:2007.

(Met banddoorbuiging) Voldoet volledig aan ISO 14397-1:2007 sectie 1 tot en met 6, wat 2% verificatie vereist tussen berekeningen en testen.

(Geen banddoorbuiging) Voldoet aan ISO 14397-1:2007 Secties 1 tot en met 5.

Andere laadbakken zijn leverbaar en het aanbod varieert per regio. Raadpleeg uw plaatselijke Cat dealer voor meer informatie.

Specificaties wiellader 972

Bedrijfsspecificaties – Bakken (vervolg)

Hefarm		Stangenstelsel voor aggregaatoverslag				
Type laadbak		Universeel – vastgepend				
Type rand		Aanboutbare messen	Tanden en segmenten	Tandpunten	Aanboutbare messen	Aanboutbare messen
Capaciteit – nominaal	m ³	5,00	5,00	4,80	5,10	5,30
	yd ³	6,50	6,50	6,25	6,75	7,00
Capaciteit – nominaal bij vulfactor 110%	m ³	5,50	5,50	5,30	5,60	5,80
	yd ³	7,25	7,25	7,00	7,25	7,50
Breedte	mm	3220	3271	3271	3357	3357
	ft/in	10'6"	10'8"	10'8"	11'0"	11'0"
16† Vrije storthoogte bij maximale hefhoogte en kiephoek van 45°	mm	3142	2987	2987	3128	3104
	ft/in	10'3"	9'9"	9'9"	10'3"	10'2"
17† Reikwijdte bij maximale hefhoogte en storthoek van 45°	mm	1369	1505	1505	1369	1395
	ft/in	4'5"	4'11"	4'11"	4'5"	4'6"
Reikwijdte bij niet geheven hefarm en laadbakniveau	mm	3034	3239	3239	3043	3080
	ft/in	9'11"	10'7"	10'7"	9'11"	10'1"
A† Graafdiepte	mm	98	98	68	108	103
	in	3,8"	3,8"	2,6"	4,2"	4"
12† Totale lengte	mm	9284	9508	9508	9301	9334
	ft/in	30'6"	31'3"	31'3"	30'7"	30'8"
B† Totale hoogte met laadbak op maximale hefhoogte	mm	6289	6289	6289	6233	6269
	ft/in	20'8"	20'8"	20'8"	20'6"	20'7"
Draaicirkel (straal) van lader met laadbak in transportstand	mm	7614	7704	7704	7684	7692
	ft/in	25'0"	25'4"	25'4"	25'3"	25'3"
Statisch kantelmoment, recht (met banddoorbuiging)	kg	19983	19796	20043	19513	19434
	lb	44043	43631	44176	43007	42833
Statisch kantelmoment, recht (geen banddoorbuiging)	kg	21270	21081	21331	20793	20720
	lb	46880	46464	47013	45828	45667
Statisch kantelmoment, geknikt (met banddoorbuiging)	kg	17417	17230	17459	16951	16875
	lb	38387	37975	38480	37361	37192
Statisch kantelmoment, geknikt (geen banddoorbuiging)	kg	18726	18537	18767	18255	18184
	lb	41273	40857	41364	40235	40079
Opbrekkkracht (§)	kN	198	197	210	190	185
	lbf	44631	44324	47204	42780	41668
Bedrijfgewicht*	kg	25552	25690	25527	25738	25784
	lb	56317	56621	56261	56726	56828

* Het opgegeven statisch kantelmoment en bedrijfgewicht zijn gebaseerd op een machineconfiguratie met Bridgestone 26.5R25 VJT L3-radialbanden, volle vloeistoftanks, machinist, standaard contragewicht, rijregeling, koude start, spatborden voor weggebruik, Product Link, assen met handmatige differentieelblokkering/open differentieel (voor en achter), beschermkap van aandrijflijn, noodstuurinrichting en geluidsisolatie.

† Illustratie weergegeven met tabel Afmeting.

*** Specificaties voor steenbak zijn gegeven op Bridgestone 26.5R25 VSDL L5-radialbanden.

(§) Gemeten 100 mm (4 in) achter het uiteinde van het mes met scharnierpen van de bak als draaipunt overeenkomstig ISO 14397-2:2007.

(Met banddoorbuiging) Voldoet volledig aan ISO 14397-1:2007 sectie 1 tot en met 6, wat 2% verificatie vereist tussen berekeningen en testen.

(Geen banddoorbuiging) Voldoet aan ISO 14397-1:2007 Secties 1 tot en met 5.

Andere laadbakken zijn leverbaar en het aanbod varieert per regio. Raadpleeg uw plaatselijke Cat dealer voor meer informatie.

Bedrijfsspecificaties – Bakken (vervolg)

Hefarm		Stangenstelsel voor aggregaatoverslag		
Type laadbak		Universeel – Vastgepend – Schurende werking		
Type rand		Aanboutbare messen	Aanboutbare messen	Aanboutbare messen
Capaciteit – nominaal	m ³	5,10	5,30	5,50
	yd ³	6,75	7,00	7,25
Capaciteit – nominaal bij vulfactor 110%	m ³	5,60	5,80	6,10
	yd ³	7,25	7,50	8,00
Breedte	mm	3357	3357	3357
	ft/in	11'0"	11'0"	11'0"
16† Vrije storthoogte bij maximale hefhoogte en kiephoek van 45°	mm	3132	3105	3077
	ft/in	10'3"	10'2"	10'1"
17† Reikwijdte bij maximale hefhoogte en storthoek van 45°	mm	1372	1396	1421
	ft/in	4'6"	4'6"	4'7"
Reikwijdte bij niet geheven hefarm en laadbakniveau	mm	3043	3080	3118
	ft/in	9'11"	10'1"	10'2"
A† Graafdiepte	mm	103	103	103
	in	4"	4"	4"
12† Totale lengte	mm	9297	9334	9372
	ft/in	30'6"	30'8"	30'9"
B† Totale hoogte met laadbak op maximale hefhoogte	mm	6240	6277	6298
	ft/in	20'6"	20'8"	20'8"
Draaicirkel (straal) van lader met laadbak in transportstand	mm	7681	7691	7701
	ft/in	25'3"	25'3"	25'4"
Statisch kantelmoment, recht (met banddoorbuiging)	kg	19498	19423	19353
	lb	42974	42809	42655
Statisch kantelmoment, recht (geen banddoorbuiging)	kg	20778	20708	20645
	lb	45794	45641	45501
Statisch kantelmoment, geknikt (met banddoorbuiging)	kg	16937	16864	16796
	lb	37329	37169	37019
Statisch kantelmoment, geknikt (geen banddoorbuiging)	kg	18240	18173	18112
	lb	40203	40055	39919
Opbrekkracht (§)	kN	190	185	180
	lbf	42753	41648	40570
Bedrijfgewicht*	kg	25748	25790	25828
	lb	56749	56841	56925

* Het opgegeven statisch kantelmoment en bedrijfgewicht zijn gebaseerd op een machineconfiguratie met Bridgestone 26.5R25 VJT L3-radialbanden, volle vloeistoftanks, machinist, standaard contragewicht, rijregeling, koude start, spatborden voor weggebruik, Product Link, assen met handmatige differentieelblokkering/open differentieel (voor en achter), beschermkap van aandrijflijn, noodstuurinrichting en geluidsisolatie.

† Illustratie weergegeven met tabel Afmeting.

*** Specificaties voor steenbak zijn gegeven op Bridgestone 26.5R25 VSDL L5-radialbanden.

(§) Gemeten 100 mm (4 in) achter het uiteinde van het mes met scharnierpen van de bak als draaipunt overeenkomstig ISO 14397-2:2007.

(Met banddoorbuiging) Voldoet volledig aan ISO 14397-1:2007 sectie 1 tot en met 6, wat 2% verificatie vereist tussen berekeningen en testen.

(Geen banddoorbuiging) Voldoet aan ISO 14397-1:2007 Secties 1 tot en met 5.

Andere laadbakken zijn leverbaar en het aanbod varieert per regio. Raadpleeg uw plaatselijke Cat dealer voor meer informatie.

Specificaties wiellader 972

Bedrijfsspecificaties – Bakken (vervolg)

Hefarm		Stangenstelsel voor aggregaatoverslag					
Type laadbak		Universeel – aangehaakt – Fusion					
Type rand		Aanbouw- messen	Tanden en segmenten	Tandpunten	Aanbouw- messen	Tanden en segmenten	Tandpunten
Capaciteit – nominaal	m ³	4,20	4,20	4,00	4,20	4,20	4,00
	yd ³	5,50	5,50	5,25	5,50	5,50	5,25
Capaciteit – nominaal bij vulfactor 110%	m ³	4,60	4,60	4,40	4,60	4,60	4,40
	yd ³	6,00	6,00	5,75	6,00	6,00	5,75
Breedte	mm	3220	3271	3271	3220	3271	3271
	ft/in	10'6"	10'8"	10'8"	10'6"	10'8"	10'8"
16† Vrije storthoogte bij maximale hefhoogte en kiephoek van 45°	mm	3200	3046	3046	3200	3046	3046
	ft/in	10'5"	9'11"	9'11"	10'5"	9'11"	9'11"
17† Reikwijdte bij maximale hefhoogte en storthoek van 45°	mm	1329	1466	1466	1329	1466	1466
	ft/in	4'4"	4'9"	4'9"	4'4"	4'9"	4'9"
Reikwijdte bij niet geheven hefarm en laadbakniveau	mm	2962	3167	3167	2962	3167	3167
	ft/in	9'8"	10'4"	10'4"	9'8"	10'4"	10'4"
A† Graafdiepte	mm	98	98	68	98	98	68
	in	3,8"	3,8"	2,6"	3,8"	3,8"	2,6"
12† Totale lengte	mm	9212	9436	9436	9212	9436	9436
	ft/in	30'3"	31'0"	31'0"	30'3"	31'0"	31'0"
B† Totale hoogte met laadbak op maximale hefhoogte	mm	6041	6041	6041	6041	6041	6041
	ft/in	19'10"	19'10"	19'10"	19'10"	19'10"	19'10"
Draaicirkel (straal) van lader met laadbak in transportstand	mm	7611	7705	7705	7611	7705	7705
	ft/in	25'0"	25'4"	25'4"	25'0"	25'4"	25'4"
Statisch kantelmoment, recht (met banddoorbuiging)	kg	19450	19267	19631	19450	19267	19631
	lb	42868	42464	43268	42868	42464	43268
Statisch kantelmoment, recht (geen banddoorbuiging)	kg	20708	20523	20902	20708	20523	20902
	lb	45641	45233	46068	45641	45233	46068
Statisch kantelmoment, geknikt (met banddoorbuiging)	kg	16900	16717	17063	16900	16717	17063
	lb	37249	36845	37607	37249	36845	37607
Statisch kantelmoment, geknikt (geen banddoorbuiging)	kg	18183	17998	18357	18183	17998	18357
	lb	40076	39667	40460	40076	39667	40460
Opbrekkkracht (§)	kN	203	201	215	203	201	215
	lbf	45612	45305	48373	45612	45305	48373
Bedrijfgewicht*	kg	25825	25963	25800	25825	25963	25800
	lb	56918	57222	56863	56918	57222	56863

* Het opgegeven statisch kantelmoment en bedrijfgewicht zijn gebaseerd op een machineconfiguratie met Bridgestone 26.5R25 VJT L3-radialbanden, volle vloeistoftanks, machinist, standaard contragewicht, rijregeling, koude start, spatborden voor weggebruik, Product Link, assen met handmatige differentieelblokkering/open differentieel (voor en achter), beschermkap van aandrijflijn, noodstuurinrichting en geluidsisolatie.

† Illustratie weergegeven met tabel Afmeting.

*** Specificaties voor steenbak zijn gegeven op Bridgestone 26.5R25 VSDL L5-radialbanden.

(§) Gemeten 100 mm (4 in) achter het uiteinde van het mes met scharnierpen van de bak als draaipunt overeenkomstig ISO 14397-2:2007.

(Met banddoorbuiging) Voldoet volledig aan ISO 14397-1:2007 sectie 1 tot en met 6, wat 2% verificatie vereist tussen berekeningen en testen.

(Geen banddoorbuiging) Voldoet aan ISO 14397-1:2007 Secties 1 tot en met 5.

Andere laadbakken zijn leverbaar en het aanbod varieert per regio. Raadpleeg uw plaatselijke Cat dealer voor meer informatie.

Bedrijfsspecificaties – Bakken (vervolg)

Hefarm		Stangenstelsel voor aggregaatoverslag					
Type laadbak		Universeel – aangehaakt – Fusion					
Type rand		Aanbouw- messen	Tanden en segmenten	Tandpunten	Aanbouw- messen	Tanden en segmenten	Tandpunten
Capaciteit – nominaal	m ³	4,60	4,60	4,40	4,80	4,80	4,60
	yd ³	6,00	6,00	5,75	6,25	6,25	6,00
Capaciteit – nominaal bij vulfactor 110%	m ³	5,10	5,10	4,80	5,30	5,30	5,10
	yd ³	6,75	6,75	6,25	7,00	7,00	6,75
Breedte	mm	3220	3271	3271	3220	3271	3271
	ft/in	10'6"	10'8"	10'8"	10'6"	10'8"	10'8"
16 † Vrije storthoogte bij maximale hefhoogte en kiephoek van 45°	mm	3162	3008	3008	3135	2980	2980
	ft/in	10'4"	9'10"	9'10"	10'3"	9'9"	9'9"
17 † Reikwijdte bij maximale hefhoogte en storthoek van 45°	mm	1359	1497	1497	1381	1517	1517
	ft/in	4'5"	4'10"	4'10"	4'6"	4'11"	4'11"
Reikwijdte bij niet geheven hefarm en laadbakniveau	mm	3012	3217	3217	3047	3252	3252
	ft/in	9'10"	10'6"	10'6"	9'11"	10'8"	10'8"
A † Graafdiepte	mm	98	98	68	98	98	68
	in	3,8"	3,8"	2,6"	3,8"	3,8"	2,6"
12 † Totale lengte	mm	9262	9486	9486	9297	9521	9521
	ft/in	30'5"	31'2"	31'2"	30'6"	31'3"	31'3"
B † Totale hoogte met laadbak op maximale hefhoogte	mm	6216	6216	6216	6275	6275	6275
	ft/in	20'5"	20'5"	20'5"	20'8"	20'8"	20'8"
Draaicirkel (straal) van lader met laadbak in transportstand	mm	7626	7719	7719	7636	7730	7730
	ft/in	25'1"	25'4"	25'4"	25'1"	25'5"	25'5"
Statisch kantelmoment, recht (met banddoorbuiging)	kg	19299	19115	19479	19291	19105	19468
	lb	42536	42130	42933	42517	42109	42909
Statisch kantelmoment, recht (geen banddoorbuiging)	kg	20567	20381	20760	20565	20377	20755
	lb	45331	44920	45755	45325	44912	45745
Statisch kantelmoment, geknikt (met banddoorbuiging)	kg	16753	16569	16915	16746	16560	16905
	lb	36925	36518	37280	36908	36499	37258
Statisch kantelmoment, geknikt (geen banddoorbuiging)	kg	18046	17859	18219	18044	17857	18215
	lb	39774	39363	40155	39770	39356	40147
Opbrekkraft (§)	kN	195	194	207	190	189	201
	lbf	43938	43631	46509	42894	42587	45347
Bedrijfgewicht*	kg	25926	26064	25901	25921	26059	25896
	lb	57140	57444	57084	57129	57433	57074

* Het opgegeven statisch kantelmoment en bedrijfgewicht zijn gebaseerd op een machineconfiguratie met Bridgestone 26.5R25 VJT L3-radiaalbanden, volle vloeiostoftanks, machinist, standaard contragewicht, rijregeling, koude start, spatborden voor weggebruik, Product Link, assen met handmatige differentieelblokkering/open differentieel (voor en achter), beschermkap van aandrijflijn, noodstuurinrichting en geluidsisolatie.

† Illustratie weergegeven met tabel Afmeting.

*** Specificaties voor steenbak zijn gegeven op Bridgestone 26.5R25 VSDL L5-radiaalbanden.

(§) Gemeten 100 mm (4 in) achter het uiteinde van het mes met scharnierpen van de bak als draaipunt overeenkomstig ISO 14397-2:2007.

(Met banddoorbuiging) Voldoet volledig aan ISO 14397-1:2007 sectie 1 tot en met 6, wat 2% verificatie vereist tussen berekeningen en testen.

(Geen banddoorbuiging) Voldoet aan ISO 14397-1:2007 Secties 1 tot en met 5.

Andere laadbakken zijn leverbaar en het aanbod varieert per regio. Raadpleeg uw plaatselijke Cat dealer voor meer informatie.

Specificaties wiellader 972

Bedrijfsspecificaties – Bakken (vervolg)

Hefarm		Stangenstelsel voor aggregaatoverslag				
Type laadbak		Universeel – aangehaakt – Fusion			Universeel – aangehaakt – Volvo groot	
Type rand		Aanboutbare messen	Tanden en segmenten	Tandpunten	Aanboutbare messen	Aanboutbare messen
Capaciteit – nominaal	m ³	5,00	5,00	4,80	4,00	4,40
	yd ³	6,50	6,50	6,25	5,25	5,75
Capaciteit – nominaal bij vulfactor 110%	m ³	5,50	5,50	5,30	4,40	4,80
	yd ³	7,25	7,25	7,00	5,75	6,25
Breedte	mm	3220	3271	3271	3220	3220
	ft/in	10'6"	10'8"	10'8"	10'6"	10'6"
16 † Vrije storthoogte bij maximale hefhoogte en kiephoek van 45°	mm	3111	2956	2956	3133	3070
	ft/in	10'2"	9'8"	9'8"	10'3"	10'0"
17 † Reikwijdte bij maximale hefhoogte en storthoek van 45°	mm	1402	1538	1538	1436	1482
	ft/in	4'7"	5'0"	5'0"	4'8"	4'10"
Reikwijdte bij niet geheven hefarm en laadbakniveau	mm	3079	3284	3284	3084	3164
	ft/in	10'1"	10'9"	10'9"	10'1"	10'4"
A † Graafdiepte	mm	98	98	68	92	92
	in	3,8"	3,8"	2,6"	3,6"	3,6"
12 † Totale lengte	mm	9329	9553	9553	9330	9410
	ft/in	30'8"	31'5"	31'5"	30'8"	30'11"
B † Totale hoogte met laadbak op maximale hefhoogte	mm	6301	6301	6301	6207	6324
	ft/in	20'9"	20'9"	20'9"	20'5"	20'9"
Draaicirkel (straal) van lader met laadbak in transportstand	mm	7646	7740	7740	7630	7654
	ft/in	25'1"	25'5"	25'5"	25'1"	25'2"
Statisch kantelmoment, recht (met banddoorbuiging)	kg	19170	18984	19345	18188	18028
	lb	42251	41841	42637	40087	39735
Statisch kantelmoment, recht (geen banddoorbuiging)	kg	20447	20259	20635	19358	19213
	lb	45067	44651	45479	42666	42346
Statisch kantelmoment, geknikt (met banddoorbuiging)	kg	16627	16440	16783	15767	15611
	lb	36645	36235	36991	34751	34407
Statisch kantelmoment, geknikt (geen banddoorbuiging)	kg	17928	17740	18097	16965	16823
	lb	39514	39099	39886	37392	37080
Opbreekkracht (§)	kN	186	185	196	184	174
	lbf	41878	41571	44223	41405	39186
Bedrijfgewicht*	kg	26012	26150	25986	26032	26138
	lb	57329	57633	57273	57375	57609

* Het opgegeven statisch kantelmoment en bedrijfgewicht zijn gebaseerd op een machineconfiguratie met Bridgestone 26.5R25 VJT L3-radialbanden, volle vloeistoftanks, machinist, standaard contragewicht, rijregeling, koude start, spatborden voor weggebruik, Product Link, assen met handmatige differentieelblokkering/open differentieel (voor en achter), beschermkap van aandrijflijn, noodstuurinrichting en geluidsisolatie.

† Illustratie weergegeven met tabel Afmeting.

*** Specificaties voor steenbak zijn gegeven op Bridgestone 26.5R25 VSDL L5-radialbanden.

(§) Gemeten 100 mm (4 in) achter het uiteinde van het mes met scharnierpen van de bak als draaipunt overeenkomstig ISO 14397-2:2007.

(Met banddoorbuiging) Voldoet volledig aan ISO 14397-1:2007 sectie 1 tot en met 6, wat 2% verificatie vereist tussen berekeningen en testen.

(Geen banddoorbuiging) Voldoet aan ISO 14397-1:2007 Secties 1 tot en met 5.

Andere laadbakken zijn leverbaar en het aanbod varieert per regio. Raadpleeg uw plaatselijke Cat dealer voor meer informatie.

Bedrijfsspecificaties – Bakken (vervolg)

Hefarm		Stangenstelsel voor aggregaatoverslag					
Type laadbak		Vlakke bodem – Vastgepend					
Type rand		Aanbouwbaar messen	Tanden en segmenten	Tandpunten	Aanbouwbaar messen	Tanden en segmenten	Tandpunten
Capaciteit – nominaal	m ³	4,60	4,60	4,40	4,80	4,80	4,60
	yd ³	6,00	6,00	5,75	6,25	6,25	6,00
Capaciteit – nominaal bij vulfactor 110%	m ³	5,10	5,10	4,80	5,30	5,30	5,10
	yd ³	6,75	6,75	6,25	7,00	7,00	6,75
Breedte	mm	3220	3271	3271	3220	3271	3271
	ft/in	10'6"	10'8"	10'8"	10'6"	10'8"	10'8"
16† Vrije storthoogte bij maximale hefhoogte en kiephoek van 45°	mm	3125	2962	2962	3104	2941	2941
	ft/in	10'3"	9'8"	9'8"	10'2"	9'7"	9'7"
17† Reikwijdte bij maximale hefhoogte en storthoek van 45°	mm	1248	1375	1375	1269	1396	1396
	ft/in	4'1"	4'6"	4'6"	4'1"	4'6"	4'6"
Reikwijdte bij niet geheven hefarm en laadbakniveau	mm	2976	3181	3181	3006	3211	3211
	ft/in	9'9"	10'5"	10'5"	9'10"	10'6"	10'6"
A† Graafdiepte	mm	98	98	68	98	98	68
	in	3,8"	3,8"	2,6"	3,8"	3,8"	2,6"
12† Totale lengte	mm	9226	9450	9450	9256	9480	9480
	ft/in	30'4"	31'1"	31'1"	30'5"	31'2"	31'2"
B† Totale hoogte met laadbak op maximale hefhoogte	mm	6164	6167	6167	6198	6198	6198
	ft/in	20'3"	20'3"	20'3"	20'5"	20'5"	20'5"
Draaicirkel (straal) van lader met laadbak in transportstand	mm	7599	7687	7687	7607	7696	7696
	ft/in	25'0"	25'3"	25'3"	25'0"	25'3"	25'3"
Statisch kantelmoment, recht (met banddoorbuiging)	kg	19722	19624	19986	19756	19571	19817
	lb	43467	43253	44050	43543	43135	43677
Statisch kantelmoment, recht (geen banddoorbuiging)	kg	20973	20881	21256	21020	20833	21081
	lb	46225	46022	46849	46329	45917	46464
Statisch kantelmoment, geknikt (met banddoorbuiging)	kg	17172	17066	17409	17199	17014	17242
	lb	37849	37614	38369	37908	37499	38001
Statisch kantelmoment, geknikt (geen banddoorbuiging)	kg	18448	18347	18703	18488	18301	18529
	lb	40661	40437	41221	40747	40335	40839
Opbrekkkracht (§)	kN	201	199	213	196	195	208
	lbf	45166	44876	47895	44213	43906	46811
Bedrijfsgegewicht*	kg	25503	25623	25460	25519	25657	25494
	lb	56209	56472	56113	56244	56548	56188

* Het opgegeven statisch kantelmoment en bedrijfsgegewicht zijn gebaseerd op een machineconfiguratie met Bridgestone 26.5R25 VJT L3-radialbanden, volle vloeistoftanks, machinist, standaard contragewicht, rijregeling, koude start, spatborden voor weggebruik, Product Link, assen met handmatige differentieelblokkering/open differentieel (voor en achter), beschermkap van aandrijflijn, noodstuurinrichting en geluidsisolatie.

† Illustratie weergegeven met tabel Afmeting.

*** Specificaties voor steenbak zijn gegeven op Bridgestone 26.5R25 VSDL L5-radialbanden.

(§) Gemeten 100 mm (4 in) achter het uiteinde van het mes met scharnierpen van de bak als draaipunt overeenkomstig ISO 14397-2:2007.

(Met banddoorbuiging) Voldoet volledig aan ISO 14397-1:2007 sectie 1 tot en met 6, wat 2% verificatie vereist tussen berekeningen en testen.

(Geen banddoorbuiging) Voldoet aan ISO 14397-1:2007 Secties 1 tot en met 5.

Andere laadbakken zijn leverbaar en het aanbod varieert per regio. Raadpleeg uw plaatselijke Cat dealer voor meer informatie.

Specificaties wiellader 972

Bedrijfsspecificaties – Bakken (vervolg)

Hefarm		Stangenstelsel voor aggregaatoverslag					
Type laadbak		Vlakke bodem – Vastgepend					
Type rand		Aanbouw- messen	Tanden en segmenten	Tandpunten	Aanbouw- messen	Tanden en segmenten	Tandpunten
Capaciteit – nominaal	m ³	5,00	5,00	4,80	5,20	5,20	4,97
	yd ³	6,50	6,50	6,25	6,75	6,75	6,50
Capaciteit – nominaal bij vulfactor 110%	m ³	5,50	5,50	5,30	5,70	5,70	5,50
	yd ³	7,25	7,25	7,00	7,50	7,50	7,25
Breedte	mm	3220	3271	3271	3220	3271	3271
	ft/in	10'6"	10'8"	10'8"	10'6"	10'8"	10'8"
16† Vrije storthoogte bij maximale hefhoogte en kiephoek van 45°	mm	3075	2913	2913	3054	2891	2891
	ft/in	10'1"	9'6"	9'6"	10'0"	9'5"	9'5"
17† Reikwijdte bij maximale hefhoogte en storthoek van 45°	mm	1297	1424	1424	1318	1445	1445
	ft/in	4'3"	4'8"	4'8"	4'3"	4'8"	4'8"
Reikwijdte bij niet geheven hefarm en laadbakniveau	mm	3046	3251	3251	3076	3281	3281
	ft/in	9'11"	10'8"	10'8"	10'1"	10'9"	10'9"
A† Graafdiepte	mm	98	98	68	98	98	68
	in	3,8"	3,8"	2,6"	3,8"	3,8"	2,6"
12† Totale lengte	mm	9296	9520	9520	9326	9550	9550
	ft/in	30'6"	31'3"	31'3"	30'8"	31'4"	31'4"
B† Totale hoogte met laadbak op maximale hefhoogte	mm	6228	6228	6228	6270	6270	6270
	ft/in	20'6"	20'6"	20'6"	20'7"	20'7"	20'7"
Draaicirkel (straal) van lader met laadbak in transportstand	mm	7618	7707	7707	7626	7715	7715
	ft/in	25'0"	25'4"	25'4"	25'1"	25'4"	25'4"
Statisch kantelmoment, recht (met banddoorbuiging)	kg	19680	19494	19836	19626	19439	19793
	lb	43376	42966	43720	43257	42845	43624
Statisch kantelmoment, recht (geen banddoorbuiging)	kg	20952	20764	21118	20904	20715	21081
	lb	46179	45764	46545	46072	45655	46464
Statisch kantelmoment, geknikt (met banddoorbuiging)	kg	17125	16939	17262	17072	16885	17220
	lb	37744	37334	38047	37628	37215	37954
Statisch kantelmoment, geknikt (geen banddoorbuiging)	kg	18421	18233	18568	18374	18185	18533
	lb	40601	40186	40924	40497	40080	40846
Opbrekkkracht (§)	kN	191	189	202	187	185	197
	lbf	42965	42658	45423	42071	41764	44432
Bedrijfgewicht*	kg	25569	25707	25544	25604	25742	25579
	lb	56354	56658	56298	56431	56735	56375

* Het opgegeven statisch kantelmoment en bedrijfgewicht zijn gebaseerd op een machineconfiguratie met Bridgestone 26.5R25 VJT L3-radialbanden, volle vloeistoftanks, machinist, standaard contragewicht, rijregeling, koude start, spatborden voor weggebruik, Product Link, assen met handmatige differentieelblokkering/open differentieel (voor en achter), beschermkap van aandrijflijn, noodstuurinrichting en geluidsisolatie.

† Illustratie weergegeven met tabel Afmeting.

*** Specificaties voor steenbak zijn gegeven op Bridgestone 26.5R25 VSDL L5-radialbanden.

(§) Gemeten 100 mm (4 in) achter het uiteinde van het mes met scharnierpen van de bak als draaipunt overeenkomstig ISO 14397-2:2007.

(Met banddoorbuiging) Voldoet volledig aan ISO 14397-1:2007 sectie 1 tot en met 6, wat 2% verificatie vereist tussen berekeningen en testen.

(Geen banddoorbuiging) Voldoet aan ISO 14397-1:2007 Secties 1 tot en met 5.

Andere laadbakken zijn leverbaar en het aanbod varieert per regio. Raadpleeg uw plaatselijke Cat dealer voor meer informatie.

Bedrijfsspecificaties – Bakken (vervolg)

Hefarm		Stangenstelsel voor aggregaatoverslag					
Type laadbak		Vlakke bodem – Vastgepend – BGE – STD			Vlakke bodem – Vastgepend – BGE – STD – FMT		
Type rand		Aanboutbare messen	Aanboutbare messen	Aanboutbare messen	Tandpunten	Tandpunten	Tandpunten
Capaciteit – nominaal	m ³	4,60	4,80	5,00	4,40	4,80	5,00
	yd ³	6,00	6,25	6,50	5,75	6,25	6,50
Capaciteit – nominaal bij vulfactor 110%	m ³	5,10	5,30	5,50	4,80	5,30	5,50
	yd ³	6,75	7,00	7,25	6,25	7,00	7,25
Breedte	mm	3220	3220	3238	3312	3312	3312
	ft/in	10'6"	10'6"	10'7"	10'10"	10'10"	10'10"
16† Vrije storthoogte bij maximale hefhoogte en kiephoek van 45°	mm	3121	3104	3075	2981	2935	2914
	ft/in	10'2"	10'2"	10'1"	9'9"	9'7"	9'6"
17† Reikwijdte bij maximale hefhoogte en storthoek van 45°	mm	1251	1269	1297	1425	1471	1492
	ft/in	4'1"	4'1"	4'3"	4'8"	4'9"	4'10"
Reikwijdte bij niet geheven hefarm en laadbakniveau	mm	2981	3006	3046	3203	3268	3298
	ft/in	9'9"	9'10"	9'11"	10'6"	10'8"	10'9"
A† Graafdiepte	mm	98	98	98	73	73	73
	in	3,8"	3,8"	3,8"	2,8"	2,8"	2,8"
12† Totale lengte	mm	9231	9256	9296	9435	9500	9530
	ft/in	30'4"	30'5"	30'6"	31'0"	31'3"	31'4"
B† Totale hoogte met laadbak op maximale hefhoogte	mm	6202	6192	6218	6202	6263	6263
	ft/in	20'5"	20'4"	20'5"	20'5"	20'7"	20'7"
Draaicirkel (straal) van lader met laadbak in transportstand	mm	7600	7607	7626	7694	7712	7721
	ft/in	25'0"	25'0"	25'1"	25'3"	25'4"	25'4"
Statisch kantelmoment, recht (met banddoorbuiging)	kg	18928	19133	19040	19094	19218	19103
	lb	41718	42169	41964	42085	42356	42104
Statisch kantelmoment, recht (geen banddoorbuiging)	kg	20144	20380	20292	20322	20489	20375
	lb	44398	44918	44724	44790	45159	44907
Statisch kantelmoment, geknikt (met banddoorbuiging)	kg	16408	16586	16496	16556	16651	16541
	lb	36164	36556	36357	36490	36700	36457
Statisch kantelmoment, geknikt (geen banddoorbuiging)	kg	17650	17857	17773	17809	17947	17837
	lb	38901	39358	39172	39251	39556	39313
Opbrekkracht (§)	kN	198	194	189	209	199	195
	lbf	44511	43774	42543	47132	44895	43864
Bedrijfgewicht*	kg	26023	26000	26063	26007	26063	26135
	lb	57355	57304	57443	57319	57443	57601

* Het opgegeven statisch kantelmoment en bedrijfgewicht zijn gebaseerd op een machineconfiguratie met Bridgestone 26.5R25 VJT L3-radialbanden, volle vloeistoftanks, machinist, standaard contragewicht, rijregeling, koude start, spatborden voor weggebruik, Product Link, assen met handmatige differentieelblokkering/open differentieel (voor en achter), beschermkap van aandrijflijn, noodstuurinrichting en geluidsisolatie.

† Illustratie weergegeven met tabel Afmeting.

*** Specificaties voor steenbak zijn gegeven op Bridgestone 26.5R25 VSDL L5-radialbanden.

(§) Gemeten 100 mm (4 in) achter het uiteinde van het mes met scharnierpen van de bak als draaipunt overeenkomstig ISO 14397-2:2007.

(Met banddoorbuiging) Voldoet volledig aan ISO 14397-1:2007 sectie 1 tot en met 6, wat 2% verificatie vereist tussen berekeningen en testen.

(Geen banddoorbuiging) Voldoet aan ISO 14397-1:2007 Secties 1 tot en met 5.

Andere laadbakken zijn leverbaar en het aanbod varieert per regio. Raadpleeg uw plaatselijke Cat dealer voor meer informatie.

Specificaties wiellader 972

Bedrijfsspecificaties – Bakken (vervolg)

Hefarm		Stangenstelsel voor aggregaatoverslag					
Type laadbak		Vlakte bodem – Vastgepend – Schurende werking					
Type rand		Aanboutbare messen	Tanden en segmenten	Tandpunten	Aanboutbare messen	Tanden en segmenten	Tandpunten
Capaciteit – nominaal	m ³	4,60	4,60	4,40	4,80	4,80	4,60
	yd ³	6,00	6,00	5,75	6,25	6,25	6,00
Capaciteit – nominaal bij vulfactor 110%	m ³	5,10	5,10	4,80	5,30	5,30	5,10
	yd ³	6,75	6,75	6,25	7,00	7,00	6,75
Breedte	mm	3220	3271	3271	3220	3271	3271
	ft/in	10'6"	10'8"	10'8"	10'6"	10'8"	10'8"
16† Vrije storthoogte bij maximale hefhoogte en kiephoek van 45°	mm	3125	2962	2962	3104	2941	2941
	ft/in	10'3"	9'8"	9'8"	10'2"	9'7"	9'7"
17† Reikwijdte bij maximale hefhoogte en storthoek van 45°	mm	1248	1375	1375	1269	1396	1396
	ft/in	4'1"	4'6"	4'6"	4'1"	4'6"	4'6"
Reikwijdte bij niet geheven hefarm en laadbakniveau	mm	2976	3181	3181	3006	3211	3211
	ft/in	9'9"	10'5"	10'5"	9'10"	10'6"	10'6"
A† Graafdiepte	mm	98	98	68	98	98	68
	in	3,8"	3,8"	2,6"	3,8"	3,8"	2,6"
12† Totale lengte	mm	9226	9450	9450	9256	9480	9480
	ft/in	30'4"	31'1"	31'1"	30'5"	31'2"	31'2"
B† Totale hoogte met laadbak op maximale hefhoogte	mm	6167	6167	6167	6198	6198	6198
	ft/in	20'3"	20'3"	20'3"	20'5"	20'5"	20'5"
Draaicirkel (straal) van lader met laadbak in transportstand	mm	7599	7687	7687	7607	7696	7696
	ft/in	25'0"	25'3"	25'3"	25'0"	25'3"	25'3"
Statisch kantelmoment, recht (met banddoorbuiging)	kg	19665	19480	19819	19608	19423	19789
	lb	43342	42935	43681	43217	42809	43616
Statisch kantelmoment, recht (geen banddoorbuiging)	kg	20922	20736	21086	20871	20684	21065
	lb	46114	45703	46474	46001	45589	46428
Statisch kantelmoment, geknikt (met banddoorbuiging)	kg	17107	16922	17241	17051	16866	17213
	lb	37704	37297	38001	37581	37172	37938
Statisch kantelmoment, geknikt (geen banddoorbuiging)	kg	18389	18202	18533	18339	18151	18513
	lb	40529	40119	40846	40419	40006	40803
Opbrekkkracht (§)	kN	200	199	212	196	194	207
	lbf	45052	44745	47755	44075	43768	46666
Bedrijfgewicht*	kg	25626	25764	25601	25663	25801	25638
	lb	56480	56783	56424	56562	56866	56506

* Het opgegeven statisch kantelmoment en bedrijfgewicht zijn gebaseerd op een machineconfiguratie met Bridgestone 26.5R25 VJT L3-radialbanden, volle vloeistoftanks, machinist, standaard contragewicht, rijregeling, koude start, spatborden voor weggebruik, Product Link, assen met handmatige differentieelblokkering/open differentieel (voor en achter), beschermkap van aandrijflijn, noodstuurinrichting en geluidsisolatie.

† Illustratie weergegeven met tabel Afmeting.

*** Specificaties voor steenbak zijn gegeven op Bridgestone 26.5R25 VSDL L5-radialbanden.

(§) Gemeten 100 mm (4 in) achter het uiteinde van het mes met scharnierpen van de bak als draaipunt overeenkomstig ISO 14397-2:2007.

(Met banddoorbuiging) Voldoet volledig aan ISO 14397-1:2007 sectie 1 tot en met 6, wat 2% verificatie vereist tussen berekeningen en testen.

(Geen banddoorbuiging) Voldoet aan ISO 14397-1:2007 Secties 1 tot en met 5.

Andere laadbakken zijn leverbaar en het aanbod varieert per regio. Raadpleeg uw plaatselijke Cat dealer voor meer informatie.

Bedrijfsspecificaties – Bakken (vervolg)

Hefarm		Stangenstelsel voor aggregaatoverslag						
Type laadbak		Vlakke bodem – Vastgepend – Schurende werking						
Type rand		Aanboutbare messen	Tanden en segmenten	Tandpunten	Aanboutbare messen	Tanden en segmenten	Tandpunten	Aanboutbare messen
Capaciteit – nominaal	m ³	5,00	5,00	4,80	5,20	5,20	4,97	5,40
	yd ³	6,50	6,50	6,25	6,75	6,75	6,50	7,00
Capaciteit – nominaal bij vulfactor 110%	m ³	5,50	5,50	5,30	5,70	5,70	5,50	5,90
	yd ³	7,25	7,25	7,00	7,50	7,50	7,25	7,75
Breedte	mm	3220	3271	3271	3220	3271	3271	3230
	ft/in	10'6"	10'8"	10'8"	10'6"	10'8"	10'8"	10'7"
16† Vrije storthoogte bij maximale hefhoogte en kiephoek van 45°	mm	3075	2913	2913	3054	2891	2891	3026
	ft/in	10'1"	9'6"	9'6"	10'0"	9'5"	9'5"	9'11"
17† Reikwijdte bij maximale hefhoogte en storthoek van 45°	mm	1297	1424	1424	1318	1445	1445	1340
	ft/in	4'3"	4'8"	4'8"	4'3"	4'8"	4'8"	4'4"
Reikwijdte bij niet geheven hefarm en laadbakniveau	mm	3046	3251	3251	3076	3281	3281	3111
	ft/in	9'11"	10'8"	10'8"	10'1"	10'9"	10'9"	10'2"
A† Graafdiepte	mm	98	98	68	98	98	68	103
	in	3,8"	3,8"	2,6"	3,8"	3,8"	2,6"	4"
12† Totale lengte	mm	9296	9520	9520	9326	9550	9550	9365
	ft/in	30'6"	31'3"	31'3"	30'8"	31'4"	31'4"	30'9"
B† Totale hoogte met laadbak op maximale hefhoogte	mm	6239	6239	6239	6270	6270	6270	6311
	ft/in	20'6"	20'6"	20'6"	20'7"	20'7"	20'7"	20'9"
Draaicirkel (straal) van lader met laadbak in transportstand	mm	7618	7707	7707	7626	7715	7715	7642
	ft/in	25'0"	25'4"	25'4"	25'1"	25'4"	25'4"	25'1"
Statisch kantelmoment, recht (met banddoorbuiging)	kg	19524	19338	19674	19466	19279	19614	19408
	lb	43032	42622	43362	42903	42491	43229	42776
Statisch kantelmoment, recht (geen banddoorbuiging)	kg	20795	20606	20954	20742	20553	20899	20691
	lb	45832	45417	46183	45715	45299	46063	45603
Statisch kantelmoment, geknikt (met banddoorbuiging)	kg	16969	16782	17100	16912	16724	17041	16855
	lb	37400	36989	37688	37274	36861	37559	37150
Statisch kantelmoment, geknikt (geen banddoorbuiging)	kg	18264	18076	18404	18212	18023	18351	18163
	lb	40254	39839	40562	40140	39723	40445	40031
Opbrekkkracht (§)	kN	190	189	201	186	185	197	181
	lbf	42821	42514	45271	41923	41616	44276	40848
Bedrijfgewicht*	kg	25719	25857	25694	25758	25896	25733	25767
	lb	56684	56988	56629	56770	57074	56714	56790

* Het opgegeven statisch kantelmoment en bedrijfgewicht zijn gebaseerd op een machineconfiguratie met Bridgestone 26.5R25 VJT L3-radialbanden, volle vloeistoftanks, machinist, standaard contragewicht, rijregeling, koude start, spatborden voor weggebruik, Product Link, assen met handmatige differentieelblokkering/open differentieel (voor en achter), beschermkap van aandrijflijn, noodstuurinrichting en geluidsisolatie.

† Illustratie weergegeven met tabel Afmeting.

***Specificaties voor steenbak zijn gegeven op Bridgestone 26.5R25 VSDL L5-radialbanden.

(§) Gemeten 100 mm (4 in) achter het uiteinde van het mes met scharnierpen van de bak als draaipunt overeenkomstig ISO 14397-2:2007.

(Met banddoorbuiging) Voldoet volledig aan ISO 14397-1:2007 sectie 1 tot en met 6, wat 2% verificatie vereist tussen berekeningen en testen.

(Geen banddoorbuiging) Voldoet aan ISO 14397-1:2007 Secties 1 tot en met 5.

Andere laadbakken zijn leverbaar en het aanbod varieert per regio. Raadpleeg uw plaatselijke Cat dealer voor meer informatie.

Specificaties wiellader 972

Bedrijfsspecificaties – Bakken (vervolg)

Hefarm		Stangenstelsel voor aggregaatoverslag					
Type laadbak		Vlakte bodem – Vastgepend – Schurende werking – BGE			Vlakte bodem – Vastgepend – Schurende werking – BGE – FMT		
Type rand		Aanboutbare messen	Aanboutbare messen	Aanboutbare messen	Tandpunten	Tandpunten	Tandpunten
Capaciteit – nominaal	m ³	4,60	4,80	5,00	4,60	4,80	5,00
	yd ³	6,00	6,25	6,50	6,00	6,25	6,50
Capaciteit – nominaal bij vulfactor 110%	m ³	5,10	5,30	5,50	5,10	5,30	5,50
	yd ³	6,75	7,00	7,25	6,75	7,00	7,25
Breedte	mm	3220	3220	3220	3311	3311	3311
	ft/in	10'6"	10'6"	10'6"	10'10"	10'10"	10'10"
16† Vrije storthoogte bij maximale hefhoogte en kiephoek van 45°	mm	3121	3104	3090	2959	2931	2910
	ft/in	10'2"	10'2"	10'1"	9'8"	9'7"	9'6"
17† Reikwijdte bij maximale hefhoogte en storthoek van 45°	mm	1251	1269	1283	1438	1467	1488
	ft/in	4'1"	4'1"	4'2"	4'8"	4'9"	4'10"
Reikwijdte bij niet geheven hefarm en laadbakniveau	mm	2981	3006	3026	3228	3268	3298
	ft/in	9'9"	9'10"	9'11"	10'7"	10'8"	10'9"
A† Graafdiepte	mm	98	98	98	73	73	73
	in	3,8"	3,8"	3,8"	2,8"	2,8"	2,8"
12† Totale lengte	mm	9231	9256	9276	9465	9505	9535
	ft/in	30'4"	30'5"	30'6"	31'1"	31'3"	31'4"
B† Totale hoogte met laadbak op maximale hefhoogte	mm	6205	6192	6292	6192	6231	6263
	ft/in	20'5"	20'4"	20'8"	20'4"	20'6"	20'7"
Draaicirkel (straal) van lader met laadbak in transportstand	mm	7600	7607	7612	7703	7714	7722
	ft/in	25'0"	25'0"	25'0"	25'4"	25'4"	25'5"
Statisch kantelmoment, recht (met banddoorbuiging)	kg	18929	19137	19118	19346	19245	19177
	lb	41719	42179	42136	42638	42417	42266
Statisch kantelmoment, recht (geen banddoorbuiging)	kg	20144	20385	20382	20614	20521	20459
	lb	44399	44929	44922	45435	45228	45091
Statisch kantelmoment, geknikt (met banddoorbuiging)	kg	16409	16590	16565	16769	16671	16604
	lb	36166	36566	36510	36961	36743	36596
Statisch kantelmoment, geknikt (geen banddoorbuiging)	kg	17650	17862	17854	18062	17971	17910
	lb	38902	39369	39350	39810	39608	39474
Opbrekkracht (§)	kN	198	194	191	205	199	195
	lbf	44510	43802	43113	46268	44860	43864
Bedrijfgewicht*	kg	26022	26005	26060	26025	26093	26137
	lb	57352	57315	57436	57358	57509	57605

* Het opgegeven statisch kantelmoment en bedrijfgewicht zijn gebaseerd op een machineconfiguratie met Bridgestone 26.5R25 VJT L3-radialbanden, volle vloeistoftanks, machinist, standaard contragewicht, rijregeling, koude start, spatborden voor weggebruik, Product Link, assen met handmatige differentieelblokkering/open differentieel (voor en achter), beschermkap van aandrijflijn, noodstuurinrichting en geluidsisolatie.

† Illustratie weergegeven met tabel Afmeting.

*** Specificaties voor steenbak zijn gegeven op Bridgestone 26.5R25 VSDL L5-radialbanden.

(§) Gemeten 100 mm (4 in) achter het uiteinde van het mes met scharnierpen van de bak als draaipunt overeenkomstig ISO 14397-2:2007.

(Met banddoorbuiging) Voldoet volledig aan ISO 14397-1:2007 sectie 1 tot en met 6, wat 2% verificatie vereist tussen berekeningen en testen.

(Geen banddoorbuiging) Voldoet aan ISO 14397-1:2007 Secties 1 tot en met 5.

Andere laadbakken zijn leverbaar en het aanbod varieert per regio. Raadpleeg uw plaatselijke Cat dealer voor meer informatie.

Bedrijfsspecificaties – Bakken (vervolg)

Hefarm		Stangenstelsel voor aggregaatoverslag			
Type laadbak		Vlakke bodem – Vastgepend – Schurende werking – smal			Vlakke bodem – Vastgepend – Licht materiaal
Type rand		Aanboutbare messen	Tanden en segmenten	Tandpunten	Aanboutbare messen
Capaciteit – nominaal	m ³	4,80	4,80	4,60	10,00
	yd ³	6,25	6,25	6,00	13,00
Capaciteit – nominaal bij vulfactor 110%	m ³	5,30	5,30	5,10	10,90
	yd ³	7,00	7,00	6,75	14,25
Breedte	mm	2995	3050	3050	3943
	ft/in	9'9"	10'0"	10'0"	12'11"
16 † Vrije storthoogte bij maximale hefhoogte en kiephoek van 45°	mm	3027	2863	2863	2818
	ft/in	9'11"	9'4"	9'4"	9'2"
17 † Reikwijdte bij maximale hefhoogte en storthoek van 45°	mm	1339	1467	1467	1525
	ft/in	4'4"	4'9"	4'9"	5'0"
Reikwijdte bij niet geheven hefarm en laadbakniveau	mm	3110	3316	3316	3389
	ft/in	10'2"	10'10"	10'10"	11'1"
A † Graafdiepte	mm	103	98	68	119
	in	4"	3,8"	2,6"	4,7"
12 † Totale lengte	mm	9364	9589	9589	9655
	ft/in	30'9"	31'6"	31'6"	31'9"
B † Totale hoogte met laadbak op maximale hefhoogte	mm	6336	6336	6336	6690
	ft/in	20'10"	20'10"	20'10"	22'0"
Draaicirkel (straal) van lader met laadbak in transportstand	mm	7535	7628	7628	8046
	ft/in	24'9"	25'1"	25'1"	26'5"
Statisch kantelmoment, recht (met banddoorbuiging)	kg	19223	18923	19254	19503
	lb	42369	41707	42435	42985
Statisch kantelmoment, recht (geen banddoorbuiging)	kg	20478	20172	20516	20887
	lb	45134	44460	45218	46036
Statisch kantelmoment, geknikt (met banddoorbuiging)	kg	16700	16400	16712	16955
	lb	36808	36145	36834	37368
Statisch kantelmoment, geknikt (geen banddoorbuiging)	kg	17980	17674	18000	18362
	lb	39628	38954	39672	40471
Opbrekkkracht (§)	kN	182	179	190	153
	lbf	40959	40368	42810	34556
Bedrijfgewicht*	kg	25758	25930	25784	25531
	lb	56771	57150	56828	56270

* Het opgegeven statisch kantelmoment en bedrijfgewicht zijn gebaseerd op een machineconfiguratie met Bridgestone 26.5R25 VJT L3-radialbanden, volle vloeistoftanks, machinist, standaard contragewicht, rijregeling, koude start, spatborden voor weggebruik, Product Link, assen met handmatige differentieelblokkering/open differentieel (voor en achter), beschermkap van aandrijflijn, noodstuurinrichting en geluidsisolatie.

† Illustratie weergegeven met tabel Afmeting.

*** Specificaties voor steenbak zijn gegeven op Bridgestone 26.5R25 VSDL L5-radialbanden.

(§) Gemeten 100 mm (4 in) achter het uiteinde van het mes met scharnierpen van de bak als draaipunt overeenkomstig ISO 14397-2:2007.

(Met banddoorbuiging) Voldoet volledig aan ISO 14397-1:2007 sectie 1 tot en met 6, wat 2% verificatie vereist tussen berekeningen en testen.

(Geen banddoorbuiging) Voldoet aan ISO 14397-1:2007 Secties 1 tot en met 5.

Andere laadbakken zijn leverbaar en het aanbod varieert per regio. Raadpleeg uw plaatselijke Cat dealer voor meer informatie.

Specificaties wiellader 972

Bedrijfsspecificaties – Bakken (vervolg)

Hefarm		Stangenstelsel voor aggregaatoverslag					
Type laadbak		Vlakke bodem – Aangehaakt – Fusion					
Type rand		Aanbouw- bare messen	Tanden en segmenten	Tandpunten	Aanbouw- bare messen	Tanden en segmenten	Tandpunten
Capaciteit – nominaal	m ³	4,40	4,40	4,20	4,60	4,60	4,40
	yd ³	5,75	5,75	5,50	6,00	6,00	5,75
Capaciteit – nominaal bij vulfactor 110%	m ³	4,80	4,80	4,60	5,10	5,10	4,80
	yd ³	6,25	6,25	6,00	6,75	6,75	6,25
Breedte	mm	3220	3271	3271	3220	3271	3271
	ft/in	10'6"	10'8"	10'8"	10'6"	10'8"	10'8"
16† Vrije storthoogte bij maximale hefhoogte en kiephoek van 45°	mm	3100	2937	2937	3074	2912	2912
	ft/in	10'2"	9'7"	9'7"	10'1"	9'6"	9'6"
17† Reikwijdte bij maximale hefhoogte en storthoek van 45°	mm	1272	1399	1399	1298	1425	1425
	ft/in	4'2"	4'7"	4'7"	4'3"	4'8"	4'8"
Reikwijdte bij niet geheven hefarm en laadbakniveau	mm	3011	3216	3216	3047	3252	3252
	ft/in	9'10"	10'6"	10'6"	9'11"	10'8"	10'8"
A† Graafdiepte	mm	98	98	68	98	98	68
	in	3,8"	3,8"	2,6"	3,8"	3,8"	2,6"
12† Totale lengte	mm	9261	9485	9485	9297	9521	9521
	ft/in	30'5"	31'2"	31'2"	30'7"	31'3"	31'3"
B† Totale hoogte met laadbak op maximale hefhoogte	mm	6201	6201	6201	6204	6204	6204
	ft/in	20'5"	20'5"	20'5"	20'5"	20'5"	20'5"
Draaicirkel (straal) van lader met laadbak in transportstand	mm	7625	7719	7719	7636	7730	7730
	ft/in	25'1"	25'4"	25'4"	25'1"	25'5"	25'5"
Statisch kantelmoment, recht (met banddoorbuiging)	kg	18924	18743	19099	19118	18934	19295
	lb	41709	41310	42094	42136	41731	42526
Statisch kantelmoment, recht (geen banddoorbuiging)	kg	20141	19958	20328	20359	20173	20549
	lb	44391	43988	44803	44872	44463	45290
Statisch kantelmoment, geknikt (met banddoorbuiging)	kg	16425	16244	16581	16597	16413	16756
	lb	36201	35802	36545	36581	36176	36930
Statisch kantelmoment, geknikt (geen banddoorbuiging)	kg	17668	17485	17836	17864	17678	18034
	lb	38940	38537	39310	39372	38963	39748
Opbrekkraft (§)	kN	195	194	206	191	190	202
	lbf	43922	43615	46495	43094	42787	45557
Bedrijfgewicht*	kg	25968	26106	25943	25950	26088	25925
	lb	57233	57537	57177	57194	57498	57138

* Het opgegeven statisch kantelmoment en bedrijfgewicht zijn gebaseerd op een machineconfiguratie met Bridgestone 26.5R25 VJT L3-radiaalbanden, volle vloeistoftanks, machinist, standaard contragewicht, rijregeling, koude start, spatborden voor weggebruik, Product Link, assen met handmatige differentieelblokkering/open differentieel (voor en achter), beschermkap van aandrijflijn, noodstuurinrichting en geluidsisolatie.

† Illustratie weergegeven met tabel Afmeting.

*** Specificaties voor steenbak zijn gegeven op Bridgestone 26.5R25 VSDL L5-radiaalbanden.

(§) Gemeten 100 mm (4 in) achter het uiteinde van het mes met scharnierpen van de bak als draaipunt overeenkomstig ISO 14397-2:2007.

(Met banddoorbuiging) Voldoet volledig aan ISO 14397-1:2007 sectie 1 tot en met 6, wat 2% verificatie vereist tussen berekeningen en testen.

(Geen banddoorbuiging) Voldoet aan ISO 14397-1:2007 Secties 1 tot en met 5.

Andere laadbakken zijn leverbaar en het aanbod varieert per regio. Raadpleeg uw plaatselijke Cat dealer voor meer informatie.

Bedrijfsspecificaties – Bakken (vervolg)

Hefarm		Stangenstelsel voor aggregaatoverslag					
Type laadbak		Vlakke bodem – Aangehaakt – Fusion					
Type rand		Aanbouw- messen	Tanden en segmenten	Tandpunten	Aanbouw- messen	Tanden en segmenten	Tandpunten
Capaciteit – nominaal	m ³	4,80	4,80	4,60	5,20"	5,20"	4,97
	yd ³	6,25	6,25	6,00	6,75	6,75	6,50
Capaciteit – nominaal bij vulfactor 110%	m ³	5,30	5,30	5,10	5,70	5,70	5,50
	yd ³	7,00	7,00	6,75	7,50	7,50	7,25
Breedte	mm	3220	3271	3271	3220	3271	3271
	ft/in	10'6"	10'8"	10'8"	10'6"	10'8"	10'8"
16 † Vrije storthoogte bij maximale hefhoogte en kiephoek van 45°	mm	3053	2890	2890	3004	2841	2841
	ft/in	10'0"	9'5"	9'5"	9'10"	9'3"	9'3"
17 † Reikwijdte bij maximale hefhoogte en storthoek van 45°	mm	1319	1446	1446	1369	1496	1496
	ft/in	4'3"	4'8"	4'8"	4'5"	4'10"	4'10"
Reikwijdte bij niet geheven hefarm en laadbakniveau	mm	3077	3282	3282	3147	3352	3352
	ft/in	10'1"	10'9"	10'9"	10'3"	10'11"	10'11"
A † Graafdiepte	mm	98	98	68	98	98	68
	in	3,8"	3,8"	2,6"	3,8"	3,8"	2,6"
12 † Totale lengte	mm	9327	9551	9551	9397	9621	9621
	ft/in	30'8"	31'5"	31'5"	30'10"	31'7"	31'7"
B † Totale hoogte met laadbak op maximale hefhoogte	mm	6236	6236	6236	6307	6307	6307
	ft/in	20'6"	20'6"	20'6"	20'9"	20'9"	20'9"
Draaicirkel (straal) van lader met laadbak in transportstand	mm	7645	7739	7739	7666	7760	7760
	ft/in	25'1"	25'5"	25'5"	25'2"	25'6"	25'6"
Statisch kantelmoment, recht (met banddoorbuiging)	kg	19064	18879	19239	18932	18746	19105
	lb	42017	41611	42404	41727	41317	42107
Statisch kantelmoment, recht (geen banddoorbuiging)	kg	20311	20124	20498	20191	20003	20376
	lb	44765	44354	45179	44502	44087	44909
Statisch kantelmoment, geknikt (met banddoorbuiging)	kg	16545	16360	16702	16416	16230	16570
	lb	36466	36059	36,811	36181	35770	36521
Statisch kantelmoment, geknikt (geen banddoorbuiging)	kg	17816	17630	17985	17700	17511	17866
	lb	39268	38857	39640	39011	38596	39377
Opbrekkraft (§)	kN	187	186	198	179	177	188
	lbf	42201	41894	44567	40229	39922	42388
Bedrijfgewicht*	kg	25985	26123	25959	26074	26212	26048
	lb	57270	57574	57214	57466	57770	57410

* Het opgegeven statisch kantelmoment en bedrijfgewicht zijn gebaseerd op een machineconfiguratie met Bridgestone 26.5R25 VJT L3-radiaalbanden, volle vloeiostoftanks, machinist, standaard contragewicht, rijregeling, koude start, spatborden voor weggebruik, Product Link, assen met handmatige differentieelblokkering/open differentieel (voor en achter), beschermkap van aandrijflijn, noodstuurinrichting en geluidsisolatie.

† Illustratie weergegeven met tabel Afmeting.

*** Specificaties voor steenbak zijn gegeven op Bridgestone 26.5R25 VSDL L5-radiaalbanden.

(§) Gemeten 100 mm (4 in) achter het uiteinde van het mes met scharnierpen van de bak als draaipunt overeenkomstig ISO 14397-2:2007.

(Met banddoorbuiging) Voldoet volledig aan ISO 14397-1:2007 sectie 1 tot en met 6, wat 2% verificatie vereist tussen berekeningen en testen.

(Geen banddoorbuiging) Voldoet aan ISO 14397-1:2007 Secties 1 tot en met 5.

Andere laadbakken zijn leverbaar en het aanbod varieert per regio. Raadpleeg uw plaatselijke Cat dealer voor meer informatie.

Specificaties wiellader 972

Bedrijfsspecificaties – Bakken (vervolg)

Hefarm		Stangenstelsel voor aggregaatoverslag		
Type laadbak		Vlakke bodem – Aangehaakt – Volvo Groot		
Type rand		Aanboubare messen	Aanboubare messen	Aanboubare messen
Capaciteit – nominaal	m ³	4,20	4,60	4,80
	yd ³	5,50	6,00	6,25
Capaciteit – nominaal bij vulfactor 110%	m ³	4,60	5,10	5,30
	yd ³	6,00	6,75	7,00
Breedte	mm	3220	3220	3230
	ft/in	10'6"	10'6"	10'7"
16† Vrije storthoogte bij maximale hefhoogte en kiephoek van 45°	mm	3022	2965	2894
	ft/in	9'10"	9'8"	9'5"
17† Reikwijdte bij maximale hefhoogte en storthoek van 45°	mm	1359	1416	1482
	ft/in	4'5"	4'7"	4'10"
Reikwijdte bij niet geheven hefarm en laadbakniveau	mm	3127	3207	3305
	ft/in	10'3"	10'6"	10'10"
A† Graafdiepte	mm	92	92	95
	in	3,6"	3,6"	3,7"
12† Totale lengte	mm	9373	9453	9553
	ft/in	30'9"	31'1"	31'5"
B† Totale hoogte met laadbak op maximale hefhoogte	mm	6276	6357	6443
	ft/in	20'8"	20'11"	21'2"
Draaicirkel (straal) van lader met laadbak in transportstand	mm	7643	7667	7688
	ft/in	25'1"	25'2"	25'3"
Statisch kantelmoment, recht (met banddoorbuiging)	kg	17963	17793	17546
	lb	39591	39216	38672
Statisch kantelmoment, recht (geen banddoorbuiging)	kg	19120	18959	18736
	lb	42142	41785	41294
Statisch kantelmoment, geknikt (met banddoorbuiging)	kg	15559	15396	15153
	lb	34293	33933	33399
Statisch kantelmoment, geknikt (geen banddoorbuiging)	kg	16745	16590	16372
	lb	36906	36565	36084
Opbrekkkracht (§)	kN	178	169	158
	lbf	40167	38074	35650
Bedrijfgewicht*	kg	26130	26223	26396
	lb	57591	57796	58177

* Het opgegeven statisch kantelmoment en bedrijfgewicht zijn gebaseerd op een machineconfiguratie met Bridgestone 26.5R25 VJT L3-radialbanden, volle vloeistoftanks, machinist, standaard contragewicht, rijregeling, koude start, spatborden voor weggebruik, Product Link, assen met handmatige differentieelblokkering/open differentieel (voor en achter), beschermkap van aandrijflijn, noodstuurinrichting en geluidsisolatie.

† Illustratie weergegeven met tabel Afmeting.

*** Specificaties voor steenbak zijn gegeven op Bridgestone 26.5R25 VSDL L5-radialbanden.

(§) Gemeten 100 mm (4 in) achter het uiteinde van het mes met scharnierpen van de bak als draaipunt overeenkomstig ISO 14397-2:2007.

(Met banddoorbuiging) Voldoet volledig aan ISO 14397-1:2007 sectie 1 tot en met 6, wat 2% verificatie vereist tussen berekeningen en testen.

(Geen banddoorbuiging) Voldoet aan ISO 14397-1:2007 Secties 1 tot en met 5.

Andere laadbakken zijn leverbaar en het aanbod varieert per regio. Raadpleeg uw plaatselijke Cat dealer voor meer informatie.

Bedrijfsspecificaties – Bakken (vervolg)

Hefarm		Stangensetel voor aggregaatoverslag		
Type laadbak		Hoogkiep – Vastgepend		
Type rand		Aanboutbare messen	Aanboutbare messen	Aanboutbare messen
Capaciteit – nominaal	m ³	7,60	9,20	11,10
	yd ³	10,00	12,00	14,50
Capaciteit – nominaal bij vulfactor 110%	m ³	8,40	10,10	12,20
	yd ³	11,00	13,25	16,00
Breedte	mm	3350	3656	3656
	ft/in	10'11"	11'11"	11'11"
16† Vrije storthoogte bij maximale hefhoogte en kiephoek van 45°	mm	2645	2588	2433
	ft/in	8'8"	8'5"	7'11"
17† Reikwijdte bij maximale hefhoogte en storthoek van 45°	mm	1728	1784	1940
	ft/in	5'8"	5'10"	6'4"
Reikwijdte bij niet geheven hefarm en laadbakniveau	mm	3655	3735	3955
	ft/in	11'11"	12'3"	12'11"
A† Graafdiepte	mm	68	68	68
	in	2,6"	2,6"	2,6"
12† Totale lengte	mm	9905	9985	10205
	ft/in	32'6"	32'10"	33'6"
B† Totale hoogte met laadbak op maximale hefhoogte	mm	6613	6695	6919
	ft/in	21'9"	22'0"	22'9"
Draaicirkel (straal) van lader met laadbak in transportstand	mm	7880	8041	8112
	ft/in	25'11"	26'5"	26'8"
Statisch kantelmoment, recht (met banddoorbuiging)	kg	17362	17072	16675
	lb	38266	37628	36753
Statisch kantelmoment, recht (geen banddoorbuiging)	kg	18635	18354	17977
	lb	41073	40452	39622
Statisch kantelmoment, geknikt (met banddoorbuiging)	kg	14948	14664	14285
	lb	32945	32320	31484
Statisch kantelmoment, geknikt (geen banddoorbuiging)	kg	16249	15974	15615
	lb	35814	35207	34416
Opbrekkkracht (§)	kN	135	129	114
	lbf	30510	29009	25826
Bedrijfgewicht*	kg	26561	26777	26984
	lb	58540	59016	59473

* Het opgegeven statisch kantelmoment en bedrijfgewicht zijn gebaseerd op een machineconfiguratie met Bridgestone 26.5R25 VJT L3-radialbanden, volle vloeistoftanks, machinist, standaard contragewicht, rijregeling, koude start, spatborden voor weggebruik, Product Link, assen met handmatige differentieelblokkering/open differentieel (voor en achter), beschermkap van aandrijflijn, noodstuurinrichting en geluidsisolatie.

† Illustratie weergegeven met tabel Afmeting.

*** Specificaties voor steenbak zijn gegeven op Bridgestone 26.5R25 VSDL L5-radialbanden.

(§) Gemeten 100 mm (4 in) achter het uiteinde van het mes met scharnierpen van de bak als draaipunt overeenkomstig ISO 14397-2:2007.

(Met banddoorbuiging) Voldoet volledig aan ISO 14397-1:2007 sectie 1 tot en met 6, wat 2% verificatie vereist tussen berekeningen en testen.

(Geen banddoorbuiging) Voldoet aan ISO 14397-1:2007 Secties 1 tot en met 5.

Andere laadbakken zijn leverbaar en het aanbod varieert per regio. Raadpleeg uw plaatselijke Cat dealer voor meer informatie.

Specificaties wiellader 972

Bedrijfsspecificaties – Bakken (vervolg)

Hefarm		Stangenstelsel voor aggregaatoverslag			
Type laadbak		Hoogkiep – Aangehaakt – Fusion			
Type rand		Aanbouwbaar messen	Aanbouwbaar messen	Aanbouwbaar messen	Aanbouwbaar messen
Capaciteit – nominaal	m ³	5,35	7,60	9,20	11,10
	yd ³	7,00	10,00	12,00	14,50
Capaciteit – nominaal bij vulfactor 110%	m ³	5,90	8,40	10,10	12,20
	yd ³	7,75	11,00	13,25	16,00
Breedte	mm	3059	3350	3656	3656
	ft/in	10'0"	10'11"	11'11"	11'11"
16 † Vrije storthoogte bij maximale hefhoogte en kiephoek van 45°	mm	2819	2631	2574	2418
	ft/in	9'3"	8'7"	8'5"	7'11"
17 † Reikwijdte bij maximale hefhoogte en storthoek van 45°	mm	1521	1742	1799	1954
	ft/in	4'11"	5'8"	5'10"	6'4"
Reikwijdte bij niet geheven hefarm en laadbakniveau	mm	3385	3675	3755	3975
	ft/in	11'1"	12'0"	12'3"	13'0"
A † Graafdiepte	mm	121	68	68	68
	in	4,7"	2,6"	2,6"	2,6"
12 † Totale lengte	mm	9653	9925	10005	10225
	ft/in	31'9"	32'7"	32'10"	33'7"
B † Totale hoogte met laadbak op maximale hefhoogte	mm	6412	6625	6707	6931
	ft/in	21'1"	21'9"	22'1"	22'9"
Draaicirkel (straal) van lader met laadbak in transportstand	mm	7675	7888	8049	8121
	ft/in	25'3"	25'11"	26'5"	26'8"
Statisch kantelmoment, recht (met banddoorbuiging)	kg	17790	16907	16617	16227
	lb	39209	37264	36625	35764
Statisch kantelmoment, recht (geen banddoorbuiging)	kg	19021	18173	17890	17519
	lb	41922	40054	39431	38613
Statisch kantelmoment, geknikt (met banddoorbuiging)	kg	15348	14503	14219	13845
	lb	33829	31965	31340	30516
Statisch kantelmoment, geknikt (geen banddoorbuiging)	kg	16606	15797	15520	15166
	lb	36600	34816	34207	33427
Opbrekkkracht (§)	kN	152	134	127	113
	lbf	34302	30153	28675	25545
Bedrijfgewicht*	kg	26459	27040	27256	27463
	lb	58315	59596	60072	60528

* Het opgegeven statisch kantelmoment en bedrijfgewicht zijn gebaseerd op een machineconfiguratie met Bridgestone 26.5R25 VJT L3-radialbanden, volle vloeistoftanks, machinist, standaard contragewicht, rijregeling, koude start, spatborden voor weggebruik, Product Link, assen met handmatige differentieelblokkering/open differentieel (voor en achter), beschermkap van aandrijflijn, noodstuurinrichting en geluidsisolatie.

† Illustratie weergegeven met tabel Afmeting.

***Specificaties voor steenbak zijn gegeven op Bridgestone 26.5R25 VSDL L5-radialbanden.

(§) Gemeten 100 mm (4 in) achter het uiteinde van het mes met scharnierpen van de bak als draaipunt overeenkomstig ISO 14397-2:2007.

(Met banddoorbuiging) Voldoet volledig aan ISO 14397-1:2007 sectie 1 tot en met 6, wat 2% verificatie vereist tussen berekeningen en testen.

(Geen banddoorbuiging) Voldoet aan ISO 14397-1:2007 Secties 1 tot en met 5.

Andere laadbakken zijn leverbaar en het aanbod varieert per regio. Raadpleeg uw plaatselijke Cat dealer voor meer informatie.

Bedrijfsspecificaties – Bakken (vervolg)

Hefarm		Stangenstelsel voor aggregaatoverslag				
Type laadbak		Hoogkiep – Aangehaakt – SW				
Type rand		Aanboutbare messen	Aanboutbare messen	Aanboutbare messen	Aanboutbare messen	Aanboutbare messen
Capaciteit – nominaal	m ³	7,60	7,60	9,20	11,10	11,10
	yd ³	10,00	10,00	12,00	14,50	14,50
Capaciteit – nominaal bij vulfactor 110%	m ³	8,40	8,40	10,10	12,20	12,20
	yd ³	11,00	11,00	13,25	16,00	16,00
Breedte	mm	3350	3350	3656	3656	3656
	ft/in	10'11"	10'11"	11'11"	11'11"	11'11"
16† Vrije storthoogte bij maximale hefhoogte en kiephoek van 45°	mm	2599	2599	2542	2387	2387
	ft/in	8'6"	8'6"	8'4"	7'9"	7'9"
17† Reikwijdte bij maximale hefhoogte en storthoek van 45°	mm	1774	1774	1830	1986	1986
	ft/in	5'9"	5'9"	6'0"	6'6"	6'6"
Reikwijdte bij niet geheven hefarm en laadbakniveau	mm	3720	3720	3800	4020	4020
	ft/in	12'2"	12'2"	12'5"	13'2"	13'2"
A† Graafdiepte	mm	68	68	68	68	68
	in	2,6"	2,6"	2,6"	2,6"	2,6"
12† Totale lengte	mm	9970	9970	10050	10270	10270
	ft/in	32'9"	32'9"	33'0"	33'9"	33'9"
B† Totale hoogte met laadbak op maximale hefhoogte	mm	6659	6659	6741	6964	6964
	ft/in	21'11"	21'11"	22'2"	22'11"	22'11"
Draaicirkel (straal) van lader met laadbak in transportstand	mm	7869	7869	8029	8096	8096
	ft/in	25'10"	25'10"	26'5"	26'7"	26'7"
Statisch kantelmoment, recht (met banddoorbuiging)	kg	16733	16758	16447	16058	16082
	lb	36880	36934	36249	35392	35446
Statisch kantelmoment, recht (geen banddoorbuiging)	kg	17988	18013	17709	17339	17364
	lb	39645	39701	39030	38215	38270
Statisch kantelmoment, geknikt (met banddoorbuiging)	kg	14349	14374	14069	13697	13722
	lb	31627	31682	31009	30189	30243
Statisch kantelmoment, geknikt (geen banddoorbuiging)	kg	15633	15658	15359	15007	15032
	lb	34455	34510	33853	33076	33130
Opbrekkracht (§)	kN	130	130	124	110	110
	lbf	29363	29362	27935	24921	24920
Bedrijfgewicht*	kg	27027	26995	27243	27450	27418
	lb	59567	59497	60044	60500	60429

* Het opgegeven statisch kantelmoment en bedrijfgewicht zijn gebaseerd op een machineconfiguratie met Bridgestone 26.5R25 VJT L3-radiaalbanden, volle vloeistoftanks, machinist, standaard contragewicht, rijregeling, koude start, spatborden voor weggebruik, Product Link, assen met handmatige differentieelblokkering/open differentieel (voor en achter), beschermkap van aandrijflijn, noodstuurinrichting en geluidsisolatie.

† Illustratie weergegeven met tabel Afmeting.

***Specificaties voor steenbak zijn gegeven op Bridgestone 26.5R25 VSDL L5-radiaalbanden.

(§) Gemeten 100 mm (4 in) achter het uiteinde van het mes met scharnierpen van de bak als draaipunt overeenkomstig ISO 14397-2:2007.

(Met banddoorbuiging) Voldoet volledig aan ISO 14397-1:2007 sectie 1 tot en met 6, wat 2% verificatie vereist tussen berekeningen en testen.

(Geen banddoorbuiging) Voldoet aan ISO 14397-1:2007 Secties 1 tot en met 5.

Andere laadbakken zijn leverbaar en het aanbod varieert per regio. Raadpleeg uw plaatselijke Cat dealer voor meer informatie.

Specificaties wiellader 972

Bedrijfsspecificaties – Bakken (vervolg)

Hefarm		Stangenstelsel voor aggregaatoverslag					
Type laadbak		Hoogkiep – Aangehaakt – Volvo Groot					
Type rand		Aanboubare messen	Aanboubare messen	Aanboubare messen	Aanboubare messen	Aanboubare messen	Aanboubare messen
Capaciteit – nominaal	m ³	7,60	7,60	9,20	9,20	11,10	11,10
	yd ³	10,00	10,00	12,00	12,00	14,50	14,50
Capaciteit – nominaal bij vulfactor 110%	m ³	8,40	8,40	10,10	10,10	12,20	12,20
	yd ³	11,00	11,00	13,25	13,25	16,00	16,00
Breedte	mm	3350	3350	3656	3656	3656	3656
	ft/in	10'11"	10'11"	11'11"	11'11"	11'11"	11'11"
16† Vrije storthoogte bij maximale hefhoogte en kiephoek van 45°	mm	2557	2557	2501	2501	2345	2345
	ft/in	8'4"	8'4"	8'2"	8'2"	7'8"	7'8"
17† Reikwijdte bij maximale hefhoogte en storthoek van 45°	mm	1834	1834	1890	1890	2046	2046
	ft/in	6'0"	6'0"	6'2"	6'2"	6'8"	6'8"
Reikwijdte bij niet geheven hefarm en laadbakniveau	mm	3792	3792	3872	3872	4092	4092
	ft/in	12'5"	12'5"	12'8"	12'8"	13'5"	13'5"
A† Graafdiepte	mm	55	55	55	55	55	55
	in	2,1"	2,1"	2,1"	2,1"	2,1"	2,1"
12† Totale lengte	mm	10032	10032	10112	10112	10332	10332
	ft/in	32'11"	32'11"	33'3"	33'3"	33'11"	33'11"
B† Totale hoogte met laadbak op maximale hefhoogte	mm	6714	6714	6796	6796	7020	7020
	ft/in	22'1"	22'1"	22'4"	22'4"	23'1"	23'1"
Draaicirkel (straal) van lader met laadbak in transportstand	mm	7907	7907	8069	8069	8142	8142
	ft/in	26'0"	26'0"	26'6"	26'6"	26'9"	26'9"
Statisch kantelmoment, recht (met banddoorbuiging)	kg	16118	16120	15827	15829	15429	15431
	lb	35525	35529	34884	34888	34005	34010
Statisch kantelmoment, recht (geen banddoorbuiging)	kg	17328	17330	17042	17044	16658	16660
	lb	38192	38196	37562	37566	36716	36720
Statisch kantelmoment, geknikt (met banddoorbuiging)	kg	13791	13793	13507	13509	13127	13129
	lb	30397	30401	29770	29775	28933	28938
Statisch kantelmoment, geknikt (geen banddoorbuiging)	kg	15031	15033	14753	14755	14388	14390
	lb	33130	33134	32515	32520	31711	31715
Opbrekkracht (§)	kN	124	124	118	118	105	105
	lbf	27984	27984	26634	26635	23808	23808
Bedrijfgewicht*	kg	27205	27203	27420	27418	27628	27626
	lb	59960	59954	60434	60428	60892	60886

* Het opgegeven statisch kantelmoment en bedrijfgewicht zijn gebaseerd op een machineconfiguratie met Bridgestone 26.5R25 VJT L3-radialbanden, volle vloeistoftanks, machinist, standaard contragewicht, rijregeling, koude start, spatborden voor weggebruik, Product Link, assen met handmatige differentieelblokkering/open differentieel (voor en achter), beschermkap van aandrijflijn, noodstuurinrichting en geluidsisolatie.

† Illustratie weergegeven met tabel Afmeting.

***Specificaties voor steenbak zijn gegeven op Bridgestone 26.5R25 VSDL L5-radialbanden.

(§) Gemeten 100 mm (4 in) achter het uiteinde van het mes met scharnierpen van de bak als draaipunt overeenkomstig ISO 14397-2:2007.

(Met banddoorbuiging) Voldoet volledig aan ISO 14397-1:2007 sectie 1 tot en met 6, wat 2% verificatie vereist tussen berekeningen en testen.

(Geen banddoorbuiging) Voldoet aan ISO 14397-1:2007 Secties 1 tot en met 5.

Andere laadbakken zijn leverbaar en het aanbod varieert per regio. Raadpleeg uw plaatselijke Cat dealer voor meer informatie.

Bedrijfsspecificaties – Bakken (vervolg)

Hefarm		Stangensetel voor aggregaatoverslag					
Type laadbak		Multifunctioneel – Aangehaakt – Fusion			Multifunctioneel – Vastgepend		
Type rand		Aanbouw- messen	Tanden en segmenten	Tandpunten	Aanbouw- messen	Tanden en segmenten	Tandpunten
Capaciteit – nominaal	m ³	3,10	3,10	2,90	3,10	3,10	2,90
	yd ³	4,00	4,00	3,75	4,00	4,00	3,75
Capaciteit – nominaal bij vulfactor 110%	m ³	3,40	3,40	3,10	3,40	3,40	3,20
	yd ³	4,50	4,50	4,00	4,50	4,50	4,25
Breedte	mm	3226	3301	3301	3226	3226	3226
	ft/in	10'7"	10'9"	10'9"	10'7"	10'7"	10'7"
16† Vrije storthoogte bij maximale hefhoogte en kiephoek van 45°	mm	3538	3412	3412	3430	3301	3300
	ft/in	11'7"	11'2"	11'2"	11'3"	10'9"	10'9"
17† Reikwijdte bij maximale hefhoogte en storthoek van 45°	mm	1370	1538	1538	1287	1461	1460
	ft/in	4'5"	5'0"	5'0"	4'2"	4'9"	4'9"
Reikwijdte bij niet geheven hefarm en laadbakniveau	mm	2738	2946	2946	2717	2932	2932
	ft/in	8'11"	9'7"	9'7"	8'10"	9'7"	9'7"
A† Graafdiepte	mm	92	87	57	232	232	197
	in	3,6"	3,4"	2,2"	9,1"	9,1"	7,7"
12† Totale lengte	mm	8984	9212	9212	9063	9296	9296
	ft/in	29'6"	30'3"	30'3"	29'9"	30'6"	30'6"
B† Totale hoogte met laadbak op maximale hefhoogte	mm	5864	5864	5864	5745	5745	5745
	ft/in	19'3"	19'3"	19'3"	18'11"	18'11"	18'11"
Draaicirkel (straal) van lader met laadbak in transportstand	mm	7548	7652	7652	7586	7652	7652
	ft/in	24'10"	25'2"	25'2"	24'11"	25'2"	25'2"
Statisch kantelmoment, recht (met banddoorbuiging)	kg	18665	18495	18818	18372	18165	18809
	lb	41138	40764	41476	40492	40037	41456
Statisch kantelmoment, recht (geen banddoorbuiging)	kg	19849	19677	20014	19451	19242	19900
	lb	43748	43369	44111	42870	42411	43860
Statisch kantelmoment, geknikt (met banddoorbuiging)	kg	16168	15999	16303	15936	15729	16361
	lb	35636	35262	35931	35124	34668	36061
Statisch kantelmoment, geknikt (geen banddoorbuiging)	kg	17378	17206	17523	17043	16835	17480
	lb	38303	37923	38622	37564	37105	38526
Opbrekkracht (§)	kN	243	242	260	242	241	262
	lbf	54694	54591	58610	54582	54152	59085
Bedrijfgewicht*	kg	26466	26624	26462	26026	26189	25759
	lb	58331	58679	58323	57360	57719	56773

* Het opgegeven statisch kantelmoment en bedrijfgewicht zijn gebaseerd op een machineconfiguratie met Bridgestone 26.5R25 VJT L3-radialbanden, volle vloeistoftanks, machinist, standaard contragewicht, rijregeling, koude start, spatborden voor weggebruik, Product Link, assen met handmatige differentieelblokkering/open differentieel (voor en achter), beschermkap van aandrijflijn, noodstuurinrichting en geluidsisolatie.

† Illustratie weergegeven met tabel Afmeting.

***Specificaties voor steenbak zijn gegeven op Bridgestone 26.5R25 VSDL L5-radialbanden.

(§) Gemeten 100 mm (4 in) achter het uiteinde van het mes met scharnierpen van de bak als draaipunt overeenkomstig ISO 14397-2:2007.

(Met banddoorbuiging) Voldoet volledig aan ISO 14397-1:2007 sectie 1 tot en met 6, wat 2% verificatie vereist tussen berekeningen en testen.

(Geen banddoorbuiging) Voldoet aan ISO 14397-1:2007 Secties 1 tot en met 5.

Andere laadbakken zijn leverbaar en het aanbod varieert per regio. Raadpleeg uw plaatselijke Cat dealer voor meer informatie.

Specificaties wiellader 972

Bedrijfsspecificaties – Bakken (vervolg)

Hefarm		Stangenstelsel voor aggregaatoverslag					
Type laadbak		Kolen – Aangehaakt – Fusion					
Type rand		Aanbouwbaar messen	Tanden en segmenten	Tandpunten	Aanbouwbaar messen	Tanden en segmenten	Tandpunten
Capaciteit – nominaal	m ³	6,70	6,70	6,50	7,70	7,70	7,30
	yd ³	8,75	8,75	8,50	10,00	10,00	9,50
Capaciteit – nominaal bij vulfactor 110%	m ³	7,40	7,40	7,20	8,50	8,50	8,00
	yd ³	9,75	9,75	9,50	11,00	11,00	10,50
Breedte	mm	3447	3520	3520	3447	3521	3521
	ft/in	11'3"	11'6"	11'6"	11'3"	11'6"	11'6"
16† Vrije storthoogte bij maximale hefhoogte en kiephoek van 45°	mm	2926	2753	2753	2815	2645	2645
	ft/in	9'7"	9'0"	9'0"	9'2"	8'8"	8'8"
17† Reikwijdte bij maximale hefhoogte en storthoek van 45°	mm	1429	1573	1573	1540	1681	1681
	ft/in	4'8"	5'1"	5'1"	5'0"	5'6"	5'6"
Reikwijdte bij niet geheven hefarm en laadbakniveau	mm	3245	3469	3469	3402	3622	3622
	ft/in	10'7"	11'4"	11'4"	11'1"	11'10"	11'10"
A† Graafdiepte	mm	110	100	73	110	100	73
	in	4,3"	3,9"	2,8 in	4,3"	3,9"	2,8 in
12† Totale lengte	mm	9504	9744	9744	9661	9897	9897
	ft/in	31'3"	32'0"	32'0"	31'9"	32'6"	32'6"
B† Totale hoogte met laadbak op maximale hefhoogte	mm	6362	6364	6364	6515	6516	6516
	ft/in	20'11"	20'11"	20'11"	21'5"	21'5"	21'5"
Draaicirkel (straal) van lader met laadbak in transportstand	mm	7802	7910	7910	7849	7958	7958
	ft/in	25'8"	26'0"	26'0"	25'10"	26'2"	26'2"
Statisch kantelmoment, recht (met banddoorbuiging)	kg	18724	18590	18937	18334	18197	18399
	lb	41267	40972	41738	40409	40106	40551
Statisch kantelmoment, recht (geen banddoorbuiging)	kg	20033	19898	20248	19656	19517	19704
	lb	44154	43856	44628	43323	43016	43428
Statisch kantelmoment, geknikt (met banddoorbuiging)	kg	16189	16055	16389	15818	15681	15890
	lb	35681	35385	36122	34864	34561	35022
Statisch kantelmoment, geknikt (geen banddoorbuiging)	kg	17523	17388	17725	17165	17026	17221
	lb	38622	38323	39067	37833	37526	37955
Opbrekkraft (§)	kN	165	166	176	149	150	158
	lbf	37165	37354	39593	33650	33765	35667
Bedrijfgewicht*	kg	26262	26358	26183	26450	26547	26372
	lb	57880	58093	57707	58294	58509	58124

* Het opgegeven statisch kantelmoment en bedrijfgewicht zijn gebaseerd op een machineconfiguratie met Bridgestone 26.5R25 VJT L3-radialbanden, volle vloeistoftanks, machinist, standaard contragewicht, rijregeling, koude start, spatborden voor weggebruik, Product Link, assen met handmatige differentieelblokkering/open differentieel (voor en achter), beschermkap van aandrijflijn, noodstuurinrichting en geluidsisolatie.

† Illustratie weergegeven met tabel Afmeting.

*** Specificaties voor steenbak zijn gegeven op Bridgestone 26.5R25 VSDL L5-radialbanden.

(§) Gemeten 100 mm (4 in) achter het uiteinde van het mes met scharnierpen van de bak als draaipunt overeenkomstig ISO 14397-2:2007.

(Met banddoorbuiging) Voldoet volledig aan ISO 14397-1:2007 sectie 1 tot en met 6, wat 2% verificatie vereist tussen berekeningen en testen.

(Geen banddoorbuiging) Voldoet aan ISO 14397-1:2007 Secties 1 tot en met 5.

Andere laadbakken zijn leverbaar en het aanbod varieert per regio. Raadpleeg uw plaatselijke Cat dealer voor meer informatie.

Bedrijfsspecificaties – Bakken (vervolg)

Hefarm		Stangenstelsel voor aggregaatoverslag		
Type laadbak		Kolen – Aangehaakt – Fusion	Kolen – Vastgepend	
Type rand		Aanboutbare messen	Aanboutbare messen	Aanboutbare messen
Capaciteit – nominaal	m ³	7,10	7,10	7,10
	yd ³	9,25	9,25	9,25
Capaciteit – nominaal bij vulfactor 110%	m ³	7,80	7,80	7,80
	yd ³	10,25	10,25	10,25
Breedte	mm	3447	3447	3447
	ft/in	11'3"	11'3"	11'3"
16† Vrije storthoogte bij maximale hefhoogte en kiephoek van 45°	mm	2824	2847	2854
	ft/in	9'3"	9'4"	9'4"
17† Reikwijdte bij maximale hefhoogte en storthoek van 45°	mm	1546	1506	1497
	ft/in	5'0"	4'11"	4'10"
Reikwijdte bij niet geheven hefarm en laadbakniveau	mm	3400	3355	3344
	ft/in	11'1"	11'0"	10'11"
A† Graafdiepte	mm	100	112	113
	in	3,9"	4,4"	4,4"
12† Totale lengte	mm	9651	9615	9606
	ft/in	31'8"	31'7"	31'7"
B† Totale hoogte met laadbak op maximale hefhoogte	mm	6586	6551	6299
	ft/in	21'8"	21'6"	20'8"
Draaicirkel (straal) van lader met laadbak in transportstand	mm	7845	7811	7809
	ft/in	25'9"	25'8"	25'8"
Statisch kantelmoment, recht (met banddoorbuiging)	kg	17927	18552	18982
	lb	39512	40889	41837
Statisch kantelmoment, recht (geen banddoorbuiging)	kg	19218	19845	20269
	lb	42358	43740	44672
Statisch kantelmoment, geknikt (met banddoorbuiging)	kg	15430	16042	16467
	lb	34009	35357	36294
Statisch kantelmoment, geknikt (geen banddoorbuiging)	kg	16747	17361	17779
	lb	36912	38264	39186
Opbrekkracht (§)	kN	149	154	156
	lbf	33477	34602	35127
Bedrijfgewicht*	kg	26731	26173	25765
	lb	58915	57685	56786

* Het opgegeven statisch kantelmoment en bedrijfgewicht zijn gebaseerd op een machineconfiguratie met Bridgestone 26.5R25 VJT L3-radialbanden, volle vloeistoftanks, machinist, standaard contragewicht, rijregeling, koude start, spatborden voor weggebruik, Product Link, assen met handmatige differentieelblokkering/open differentieel (voor en achter), beschermkap van aandrijflijn, noodstuurinrichting en geluidsisolatie.

† Illustratie weergegeven met tabel Afmeting.

*** Specificaties voor steenbak zijn gegeven op Bridgestone 26.5R25 VSDL L5-radialbanden.

(§) Gemeten 100 mm (4 in) achter het uiteinde van het mes met scharnierpen van de bak als draaipunt overeenkomstig ISO 14397-2:2007.

(Met banddoorbuiging) Voldoet volledig aan ISO 14397-1:2007 sectie 1 tot en met 6, wat 2% verificatie vereist tussen berekeningen en testen.

(Geen banddoorbuiging) Voldoet aan ISO 14397-1:2007 Secties 1 tot en met 5.

Andere laadbakken zijn leverbaar en het aanbod varieert per regio. Raadpleeg uw plaatselijke Cat dealer voor meer informatie.

Specificaties wiellader 972

Bedrijfsspecificaties – Bakken (vervolg)

Hefarm		Stangenstelsel voor aggregaatoverslag	
Type laadbak		Zijkiep – Aangehaakt – Fusion	Zijkiep – Vastgepend
Type rand		Aanboutbare messen	Aanboutbare messen
Capaciteit – nominaal	m ³	3,60	3,60
	yd ³	4,75	4,75
Capaciteit – nominaal bij vulfactor 110%	m ³	4,00	4,00
	yd ³	5,25	5,25
Breedte	mm	3677	3677
	ft/in	12'0"	12'0"
16† Vrije storthoogte bij maximale hefhoogte en kiephoek van 45°	mm	3070	3117
	ft/in	10'0"	10'2"
17† Reikwijdte bij maximale hefhoogte en storthoek van 45°	mm	1322	1247
	ft/in	4'4"	4'1"
Reikwijdte bij niet geheven hefarm en laadbakniveau	mm	3067	2981
	ft/in	10'0"	9'9"
A† Graafdiepte	mm	84	104
	in	3,3"	4,1"
12† Totale lengte	mm	9306	9235
	ft/in	30'7"	30'4"
B† Totale hoogte met laadbak op maximale hefhoogte	mm	6074	6004
	ft/in	20'0"	19'9"
Draaicirkel (straal) van lader met laadbak in transportstand	mm	7910	7800
	ft/in	26'0"	25'8"
Statisch kantelmoment, recht (met banddoorbuiging)	kg	16578	18439
	lb	36539	40640
Statisch kantelmoment, recht (geen banddoorbuiging)	kg	17559	19611
	lb	38701	43224
Statisch kantelmoment, geknikt (met banddoorbuiging)	kg	14334	16006
	lb	31594	35277
Statisch kantelmoment, geknikt (geen banddoorbuiging)	kg	15345	17206
	lb	33821	37922
Opbrekkracht (§)	kN	182	198
	lbf	41106	44572
Bedrijfgewicht*	kg	26433	25896
	lb	58258	57074

* Het opgegeven statisch kantelmoment en bedrijfgewicht zijn gebaseerd op een machineconfiguratie met Bridgestone 26.5R25 VJT L3-radialbanden, volle vloeistoftanks, machinist, standaard contragewicht, rijregeling, koude start, spatborden voor weggebruik, Product Link, assen met handmatige differentieelblokkering/open differentieel (voor en achter), beschermkap van aandrijflijn, noodstuurinrichting en geluidsisolatie.

† Illustratie weergegeven met tabel Afmeting.

*** Specificaties voor steenbak zijn gegeven op Bridgestone 26.5R25 VSDL L5-radialbanden.

(§) Gemeten 100 mm (4 in) achter het uiteinde van het mes met scharnierpen van de bak als draaipunt overeenkomstig ISO 14397-2:2007.

(Met banddoorbuiging) Voldoet volledig aan ISO 14397-1:2007 sectie 1 tot en met 6, wat 2% verificatie vereist tussen berekeningen en testen.

(Geen banddoorbuiging) Voldoet aan ISO 14397-1:2007 Secties 1 tot en met 5.

Andere laadbakken zijn leverbaar en het aanbod varieert per regio. Raadpleeg uw plaatselijke Cat dealer voor meer informatie.

Bedrijfsspecificaties – Bakken (vervolg)

Hefarm		Stangenstelsel voor aggregaatoverslag			
Type laadbak		Afval, dozeren – Vastgepend		Afval, laden en transporteren - Vastgepend	
Type rand		Rubberen aanboutbare messen	Stalen aanboutbare messen	Rubberen aanboutbare messen	Stalen aanboutbare messen
Capaciteit – nominaal	m ³	6,50	6,50	7,40	7,40
	yd ³	8,50	8,50	9,75	9,75
Capaciteit – nominaal bij vulfactor 110%	m ³	7,20	7,20	8,10	8,10
	yd ³	9,50	9,50	10,50	10,50
Breedte	mm	3323	3357	3357	3357
	ft/in	10'10"	11'0"	11'0"	11'0"
16† Vrije storthoogte bij maximale hefhoogte en kiephoek van 45°	mm	3064	3141	2858	2861
	ft/in	10'0"	10'3"	9'4"	9'4"
17† Reikwijdte bij maximale hefhoogte en storthoek van 45°	mm	1114	1187	1470	1467
	ft/in	3'7"	3'10"	4'9"	4'9"
Reikwijdte bij niet geheven hefarm en laadbakniveau	mm	2924	2921	3321	3318
	ft/in	9'7"	9'7"	10'10"	10'10"
A† Graafdiepte	mm	235	129	235	89
	in	9,2"	5,1"	9,2"	3,5"
12† Totale lengte	mm	9272	9194	9595	9591
	ft/in	30'6"	30'2"	31'6"	31'6"
B† Totale hoogte met laadbak op maximale hefhoogte	mm	6790	6790	6567	6567
	ft/in	22'4"	22'4"	21'7"	21'7"
Draaicirkel (straal) van lader met laadbak in transportstand	mm	7685	7658	7768	7767
	ft/in	25'3"	25'2"	25'6"	25'6"
Statisch kantelmoment, recht (met banddoorbuiging)	kg	20112	19870	18386	18196
	lb	44329	43793	40523	40104
Statisch kantelmoment, recht (geen banddoorbuiging)	kg	21586	21338	19673	19479
	lb	47576	47029	43359	42932
Statisch kantelmoment, geknikt (met banddoorbuiging)	kg	17452	17209	15897	15706
	lb	38465	37930	35037	34617
Statisch kantelmoment, geknikt (geen banddoorbuiging)	kg	18945	18697	17210	17016
	lb	41756	41209	37931	37503
Opbrekkracht (§)	kN	205	204	166	165
	lbf	46147	45967	37449	37107
Bedrijfgewicht*	kg	25974	26154	26255	26378
	lb	57247	57644	57866	58137

* Het opgegeven statisch kantelmoment en bedrijfgewicht zijn gebaseerd op een machineconfiguratie met Bridgestone 26.5R25 VJT L3-radialbanden, volle vloeistoftanks, machinist, standaard conragewicht, rijregeling, koude start, spatborden voor weggebruik, Product Link, assen met handmatige differentieelblokkering/open differentieel (voor en achter), beschermkap van aandrijflijn, noodstuurinrichting en geluidsisolatie.

† Illustratie weergegeven met tabel Afmeting.

*** Specificaties voor steenbak zijn gegeven op Bridgestone 26.5R25 VSDL L5-radialbanden.

(§) Gemeten 100 mm (4 in) achter het uiteinde van het mes met scharnierpen van de bak als draaipunt overeenkomstig ISO 14397-2:2007.

(Met banddoorbuiging) Voldoet volledig aan ISO 14397-1:2007 sectie 1 tot en met 6, wat 2% verificatie vereist tussen berekeningen en testen.

(Geen banddoorbuiging) Voldoet aan ISO 14397-1:2007 Secties 1 tot en met 5.

Andere laadbakken zijn leverbaar en het aanbod varieert per regio. Raadpleeg uw plaatselijke Cat dealer voor meer informatie.

Specificaties wiellader 972

Bedrijfsspecificaties – Bakken (vervolg)

Hefarm		Stangenstelsel voor aggregaatoverslag	
Type laadbak		Afval, klembak – Vastgepend	
Type rand		Rubberen aanboutbare messen	Stalen aanboutbare messen
Capaciteit – nominaal	m ³	5,00	5,00
	yd ³	6,50	6,50
Capaciteit – nominaal bij vulfactor 110%	m ³	5,50	5,50
	yd ³	7,25	7,25
Breedte	mm	3357	3357
	ft/in	11'0"	11'0"
16† Vrije storthoogte bij maximale hefhoogte en kiephoek van 45°	mm	2569	2647
	ft/in	8'5"	8'8"
17† Reikwijdte bij maximale hefhoogte en storthoek van 45°	mm	1608	1681
	ft/in	5'3"	5'6"
Reikwijdte bij niet geheven hefarm en laadbakniveau	mm	3624	3620
	ft/in	11'10"	11'10"
A† Graafdiepte	mm	89	89
	in	3,5"	3,5"
12† Totale lengte	mm	9972	9893
	ft/in	32'9"	32'6"
B† Totale hoogte met laadbak op maximale hefhoogte	mm	5707	5707
	ft/in	18'9"	18'9"
Draaicirkel (straal) van lader met laadbak in transportstand	mm	7891	7853
	ft/in	25'11"	25'10"
Statisch kantelmoment, recht (met banddoorbuiging)	kg	16313	16196
	lb	35955	35696
Statisch kantelmoment, recht (geen banddoorbuiging)	kg	17391	17274
	lb	38331	38073
Statisch kantelmoment, geknikt (met banddoorbuiging)	kg	13990	13872
	lb	30834	30575
Statisch kantelmoment, geknikt (geen banddoorbuiging)	kg	15100	14983
	lb	33281	33023
Opbrekkracht (§)	kN	136	136
	lbf	30753	30683
Bedrijfgewicht*	kg	27045	27165
	lb	59607	59872

* Het opgegeven statisch kantelmoment en bedrijfgewicht zijn gebaseerd op een machineconfiguratie met Bridgestone 26.5R25 VJT L3-radiaalbanden, volle vloeistoftanks, machinist, standaard contragewicht, rijregeling, koude start, spatborden voor weggebruik, Product Link, assen met handmatige differentieelblokkering/open differentieel (voor en achter), beschermkap van aandrijflijn, noodstuurinrichting en geluidsisolatie.

† Illustratie weergegeven met tabel Afmeting.

***Specificaties voor steenbak zijn gegeven op Bridgestone 26.5R25 VSDL L5-radiaalbanden.

(§) Gemeten 100 mm (4 in) achter het uiteinde van het mes met scharnierpen van de bak als draaipunt overeenkomstig ISO 14397-2:2007.

(Met banddoorbuiging) Voldoet volledig aan ISO 14397-1:2007 sectie 1 tot en met 6, wat 2% verificatie vereist tussen berekeningen en testen.

(Geen banddoorbuiging) Voldoet aan ISO 14397-1:2007 Secties 1 tot en met 5.

Andere laadbakken zijn leverbaar en het aanbod varieert per regio. Raadpleeg uw plaatselijke Cat dealer voor meer informatie.

Bedrijfsspecificaties – Bakken (vervolg)

Hefarm		Stangensetel voor aggregaatoverslag						
Type laadbak	Houtspaanders – Vastgepend			Houtspaanders – Aangehaakt – Fusie				
Type rand	Aanbouwbaar messen	Aanbouwbaar messen	Aanbouwbaar messen	Aanbouwbaar messen	Aanbouwbaar messen	Aanbouwbaar messen	Aanbouwbaar messen	
Capaciteit – nominaal	m ³	8,20	11,90	14,00	9,80	9,90	11,90	14,00
	yd ³	10,75	15,50	18,25	12,75	13,00	15,50	18,25
Capaciteit – nominaal bij vulfactor 110%	m ³	9,00	13,10	15,40	10,80	10,90	13,10	15,40
	yd ³	11,75	17,25	20,25	14,25	14,25	17,25	20,25
Breedte	mm	3328	3943	3943	3943	3943	3943	3943
	ft/in	10'11"	12'11"	12'11"	12'11"	12'11"	12'11"	12'11"
16† Vrije storthoogte bij maximale hefhoogte en kiephoek van 45°	mm	2819	2660	2519	2822	2823	2663	2519
	ft/in	9'3"	8'8"	8'3"	9'3"	9'3"	8'8"	8'3"
17† Reikwijdte bij maximale hefhoogte en storthoek van 45°	mm	1523	1684	1825	1562	1561	1721	1865
	ft/in	4'11"	5'6"	5'11"	5'1"	5'1"	5'7"	6'1"
Reikwijdte bij niet geheven hefarm en laadbakniveau	mm	3387	3613	3813	3412	3411	3637	3841
	ft/in	11'1"	11'10"	12'6"	11'2"	11'2"	11'11"	12'7"
A† Graafdiepte	mm	119	118	118	90	90	90	90
	in	4,7"	4,6"	4,6"	3,5"	3,5"	3,5"	3,5"
12† Totale lengte	mm	9653	9878	10078	9656	9655	9881	10085
	ft/in	31'9"	32'5"	33'1"	31'9"	31'9"	32'5"	33'2"
B† Totale hoogte met laadbak op maximale hefhoogte	mm	6691	6907	7012	6727	6649	6899	7045
	ft/in	22'0"	22'8"	23'1"	22'1"	21'10"	22'8"	23'2"
Draaicirkel (straal) van lader met laadbak in transportstand	mm	7769	8109	8167	8068	8068	8137	8201
	ft/in	25'6"	26'8"	26'10"	26'6"	26'6"	26'9"	26'11"
Statisch kantelmoment, recht (met banddoorbuiging)	kg	19720	18386	18200	19065	19082	18131	17824
	lb	43463	40523	40113	42020	42057	39962	39285
Statisch kantelmoment, recht (geen banddoorbuiging)	kg	21104	19753	19620	20470	20496	19540	19267
	lb	46513	43537	43244	45116	45173	43067	42464
Statisch kantelmoment, geknikt (met banddoorbuiging)	kg	17179	15878	15678	16503	16516	15602	15296
	lb	37864	34996	34556	36373	36401	34387	33713
Statisch kantelmoment, geknikt (geen banddoorbuiging)	kg	18586	17271	17123	17930	17952	17034	16761
	lb	40965	38065	37739	39519	39567	37543	36942
Opbrekkkracht (§)	kN	155	133	120	150	150	131	118
	lbf	34904	30044	27045	33922	33922	29558	26537
Bedrijfgewicht*	kg	25270	26290	26413	26122	26131	26755	26945
	lb	55695	57943	58214	57572	57592	58968	59387

* Het opgegeven statisch kantelmoment en bedrijfgewicht zijn gebaseerd op een machineconfiguratie met Bridgestone 26.5R25 VJT L3-radialbanden, volle vloeistoftanks, machinist, standaard contragewicht, rijregeling, koude start, spatborden voor weggebruik, Product Link, assen met handmatige differentieelblokkering/open differentieel (voor en achter), beschermkap van aandrijflijn, noodstuurinrichting en geluidsisolatie.

† Illustratie weergegeven met tabel Afmeting.

*** Specificaties voor steenbak zijn gegeven op Bridgestone 26.5R25 VSDL L5-radialbanden.

(§) Gemeten 100 mm (4 in) achter het uiteinde van het mes met scharnierpen van de bak als draaipunt overeenkomstig ISO 14397-2:2007.

(Met banddoorbuiging) Voldoet volledig aan ISO 14397-1:2007 sectie 1 tot en met 6, wat 2% verificatie vereist tussen berekeningen en testen.

(Geen banddoorbuiging) Voldoet aan ISO 14397-1:2007 Secties 1 tot en met 5.

Andere laadbakken zijn leverbaar en het aanbod varieert per regio. Raadpleeg uw plaatselijke Cat dealer voor meer informatie.

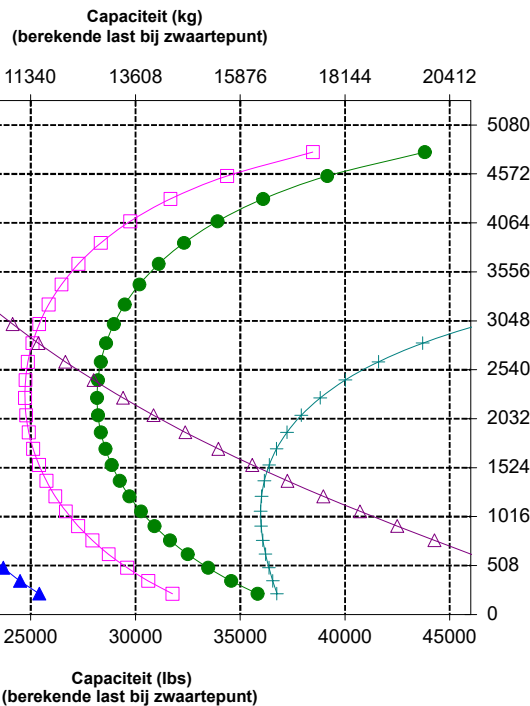
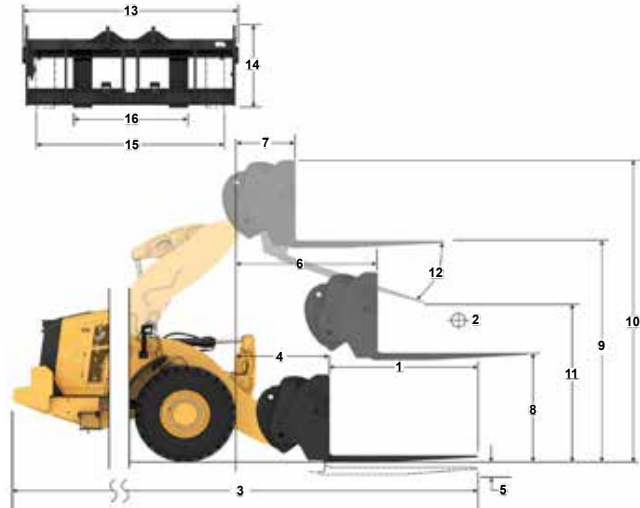
Vorkspecificaties

Vorkspecificaties

1	Tandlengte	mm	1524
		inch	60,0
2	Lastzwaartepunt	mm	762
		inch	30,0
	Statisch kantelmoment – Rech (vorken waterpas)	kg	12773
		lbs	28153
	Statisch kantelmoment - knikgestuurd (vorken waterpas)	kg	11214
		lbs	24715
	Nominale lading (SAE J1197 – 50% van statisch kantelmoment volledig geknikt)	kg	5607
		lbs	12357
	Nominale lading (CEN EN 474-3 Ruw terrein – 60% van statisch kantelmoment volledig geknikt)	kg	6728
		lbs	14829
3	Maximale totale lengte	mm	10015
		inch	394,3
4	Reikwijdte met vorken op maaiveldhoogte	mm	1614
		inch	63,5
5	*Maaiveld tot bovenkant van tanden op minimale hoogte en vork waterpas	mm	-145
		inch	-5,7
6	Reikwijdte met hefarmen horizontaal en vorken horizontaal	mm	2098
		inch	82,6
7	Reikwijdte met vorken op maximale hoogte	mm	802
		inch	31,6
8	Maaiveld tot bovenkant van tanden met hefarmen horizontaal en vorken horizontaal	mm	1862
		inch	73,3
9	Maaiveld tot bovenkant van tanden op maximale hoogte en vork horizontaal	mm	4503
		inch	177,3
10	Totale hoogte van vork in hoogste stand (bovenkant vorkenbord tot maaiveld)	mm	5278
		inch	207,8
11	Vrije ruimte bij volledig heffen en max. storten	mm	3185
		inch	125,4
12	Max. storthoek vanaf horizontaal	gra-	44
		den	
13	Totale breedte vorkenbord	mm	2217
		inch	87,3
14	Totale hoogte vorkenbord	mm	840
		inch	33,1
15	Buitenbreedte van tand (max. spreiding)	mm	2070
		inch	81,5
16	Buitenbreedte van tand (min. spreiding)	mm	470
		inch	18,5
	Breedte van tand (één tand)	mm	150,0
		inch	5,9
	Tanddikte	mm	65,0
		inch	2,6
	Tandcapaciteit	kg	6300
		lbs	13885
	Bedrijfsgegewicht	kg	23939
		lbs	52761

*Een negatieve waarde betekent: onder het niveau.

972 HL
Palletvork, FUSION
Vorkenbord van 87 inch
Tanden van 60 inch
530-1861
548-3265



OPMERKING: Statische kantelmomenten en bedrijfsgegewichten zijn gebaseerd op de volgende laderconfiguratie: Bridgestone V.J.T L3-banden, airconditioning, rijregeling, beschermkap van aandrijflijn, volle vloestofflank, brandstoftank, koelvoelstof, smeermiddelen en machinist.

De specificaties en waarden voldoen aan de volgende normen: SAE* J1197, ISO 14397-1, CEN** EN 474-3.

Het nominale bedrijfsaandvermogen voor een lader uitgerust met een palletvork wordt bepaald door: SAE J1197: 50% van statisch kantelmoment volledig geknikt of begrenzing hydraulisch vermogen. CEN EN 474-3: 60% van statisch kantelmoment, volledig geknikt op ruw terrein, of hydraulische limiet. CEN EN 474-3: 80% van statisch kantelmoment, volledig geknikt op harde, vlakke grond, of hydraulische limiet.

*SAE - Society of Automotive Engineers

**CEN - Europees Comité voor Normalisatie



WAARSCHUWING: Overschrijd de belastingscapaciteit van de tanden niet. De afzonderlijke capaciteit van elke tand is ingeslagen op de zijkant van elke tand.

Specificaties wiellader 972

Vorkspecificaties

Vorkspecificaties

1	Tandlengte	mm	1524
		inch	60,0
2	Lastzwaartepunt	mm	762
		inch	30,0
	Statisch kantelmoment – Rech (vorken waterpas)	kg	14928
		lbs	32901
	Statisch kantelmoment - knikgestuurd (vorken waterpas)	kg	13114
		lbs	28902
	Nominale lading (SAE J1197 – 50% van statisch kantelmoment volledig geknikt)	kg	8557
		lbs	14451
	Nominale lading (CEN EN 474-3 Ruw terrein – 60% van statisch kantelmoment volledig geknikt)	kg	7868
		lbs	17341
	Nominale lading (CEN EN 474-3 Harde, vlakke grond – 80% van statisch kantelmoment volledig geknikt)	kg	10491
		lbs	23122
3	Maximale totale lengte	mm	9681
		inch	381,1
4	Reikwijdte met vorken op maaiveldhoogte	mm	1288
		inch	50,7
5	*Maaiveld tot bovenkant van tanden op minimale hoogte en vork waterpas	mm	-150
		inch	-5,9
6	Reikwijdte met hefarmen horizontaal en vorken horizontaal	mm	1824
		inch	71,8
7	Reikwijdte met vorken op maximale hoogte	mm	779
		inch	30,7
8	Maaiveld tot bovenkant van tanden met hefarmen horizontaal en vorken horizontaal	mm	1862
		inch	73,3
9	Maaiveld tot bovenkant van tanden op maximale hoogte en vork horizontaal	mm	4167
		inch	164,1
10	Totale hoogte van vork in hoogste stand (bovenkant vorkenbord tot maaiveld)	mm	4942
		inch	194,6
11	Vrije ruimte bij volledig heffen en max. storten	mm	2871
		inch	113,0
12	Max. storthoek vanaf horizontaal	graden	43
13	Totale breedte vorkenbord	mm	2217
		inch	87,3
14	Totale hoogte vorkenbord	mm	840
		inch	33,1
15	Buitenbreedte van tand (max. spreiding)	mm	2070
		inch	81,5
16	Buitenbreedte van tand (min. spreiding)	mm	470
		inch	18,5
	Breedte van tand (één tand)	mm	150,0
		inch	5,9
	Tanddikte	mm	65,0
		inch	2,6
	Tandcapaciteit	kg	6300
		lbs	13885
	Bedrijfsgegewicht	kg	24486
		lbs	53967

*Een negatieve waarde betekent: onder het niveau.

972 AGG

Palletvork, FUSION

Vorkenbord

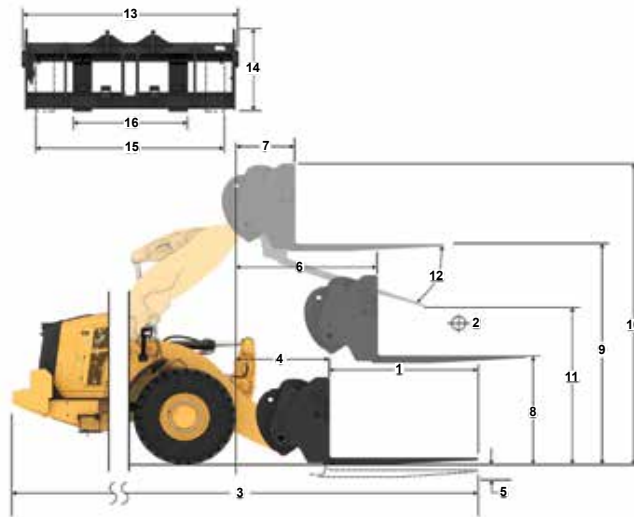
van 87 inch

Tanden van

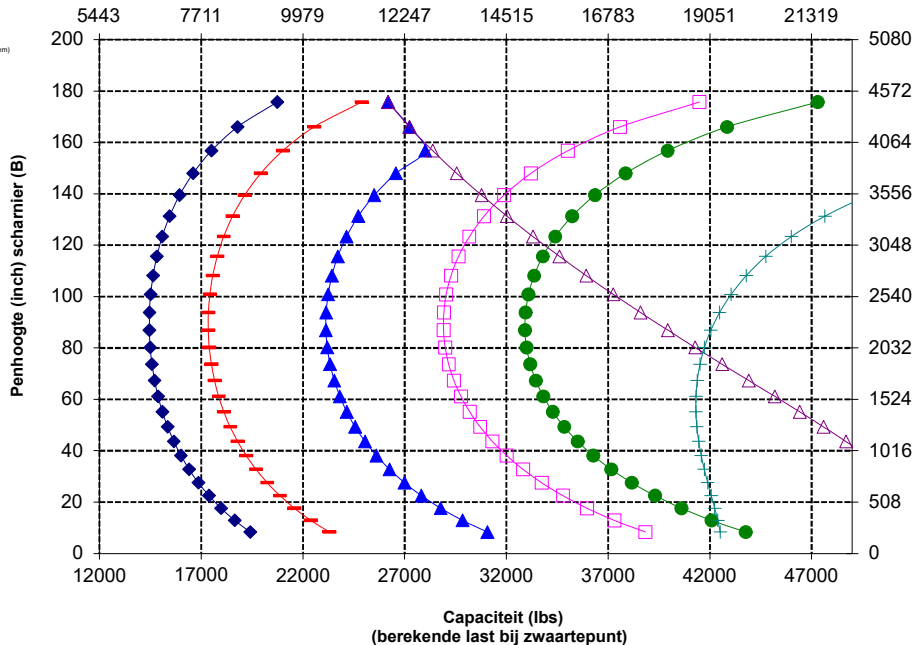
60 inch

530-1861

548-3265



Capaciteit (kg)
(berekende last bij zwaartepunt)



OPMERKING: Statische kantelmomenten en bedrijfsgewichten zijn gebaseerd op de volgende laderconfiguraties: Bridgestone VJT L3-banden, airconditioning, rijregeling, beschermkap van aandrijfrijs, volle vloeistoflanks, brandstoflank, koelvloeistof, smeermiddelen en machinist.

De specificaties en waarden voldoen aan de volgende normen: SAE* J1197, ISO 14397-1, CEN** EN 474-3.

Het nominale bedrijfsaadvormogen voor een lader uitgerust met een palletvork wordt bepaald door: SAE J1197: 50% van statisch kantelmoment volledig geknikt of begrenzing hydraulisch vermogen. CEN EN 474-3: 60% van statisch kantelmoment, volledig geknikt op ruw terrein, of hydraulische limiet. CEN EN 474-3: 80% van statisch kantelmoment, volledig geknikt op harde, vlakke grond, of hydraulische limiet.

*SAE - Society of Automotive Engineers
**CEN - Europees Comité voor Normalisatie

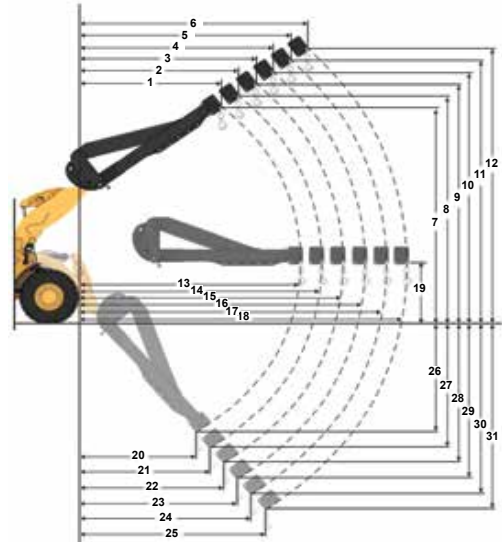


WAARSCHUWING: Overschrijd de belastingscapaciteit van de tanden niet. De afzonderlijke capaciteit van elke tand is ingeslagen op de zijkant van elke tand.

Specificaties materiaaloverslagarm (MHA)

972 STD Fusion-materiaaloverslagarm 6 standen

Specificaties MHA		Ingeschoven	Verlengstuk 1	Verlengstuk 2	Verlengstuk 3	Verlengstuk 4	Uitgeschoven
Max. hefhoogte - Reikwijdte haak (1, 2, 3, 4, 5, 6)	mm	2064	2204	2344	2485	2625	2766
	ft. inch	6'9"	7'2"	7'8"	8'1"	8'7"	9'0"
Max. hefhoogte - Reikwijdte haak (7, 8, 9, 10, 11, 12)	mm	7280	7550	7821	8091	8362	8632
	ft. inch	23'10"	24'9"	25'7"	26'6"	27'5"	28'3"
Niveau - Reikwijdte haak (13, 14, 15, 16, 17, 18)	mm	4683	4988	5293	5597	5902	6207
	ft. inch	15'4"	16'4"	17'4"	18'4"	19'4"	20'4"
Niveau - Haakhoogte (19)	mm	1933	1933	1933	1933	1933	1933
	ft. inch	6'4"	6'4"	6'4"	6'4"	6'4"	6'4"
Min. hefhoogte - Reikwijdte haak (20, 21, 22, 23, 24, 25)	mm	1887	2017	2146	2275	2404	2534
	ft. inch	6'2"	6'7"	7'0"	7'5"	7'10"	8'3"
Min. hefhoogte - Reikwijdte haak (26, 27, 28, 29, 30, 31)	mm	(2863)	(3139)	(3415)	(3691)	(3967)	(4243)
	ft. inch	-9'7"	-10'8"	-11'9"	-12'10"	-13'11"	-13'0"
Statisch kantelmoment, recht	kg	8860	8395	7975	7594	7247	6930
	lb	19528	18502	17576	16737	15973	15273
Statisch kantelmoment, geknikt	kg	7,817	7405	7,034	6698	6391	6111
	lb	17228	16321	15504	14762	14087	13468
Bedrijfgewicht	kg	23698	23698	23698	23698	23698	23698
	lb	52230	52230	52230	52230	52230	52230



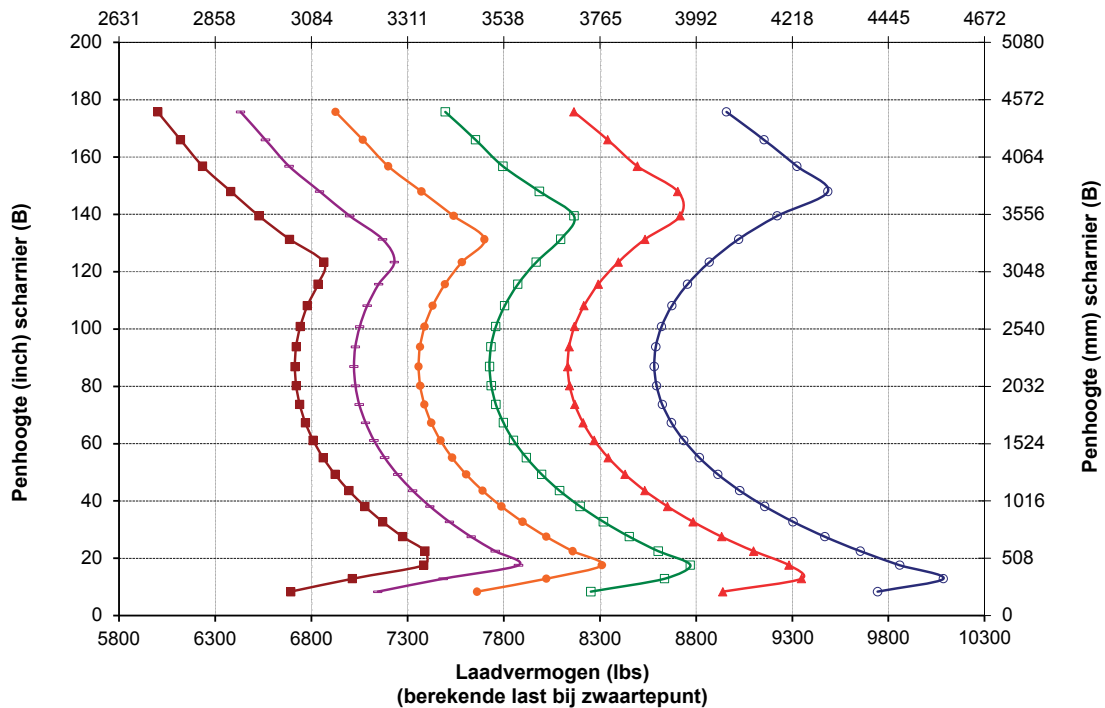
Laadvermogen (kg)
(berekende last bij zwaartepunt)

- Ingeschoven
- Verlengstuk 1
- Verlengstuk 2
- Verlengstuk 3
- Verlengstuk 4
- Uitgeschoven

OPMERKING: Statische kantelmomenten en bedrijfsge-
wichten zijn gebaseerd op de
volgende laderconfiguratie:
Bridgestone VJT L3-banden,
airconditioning, rijregeling,
beschermkap van aandrijflijn,
volle vloeistoftanks,
brandstoftank, koelvloeistof,
smeermiddelen en machinist.
De specificaties en waarden
voldoen aan de volgende
normen: SAE* J1197,
ISO 14397-1

Het nominale
bedrijfsaandvermogen voor
een lader uitgerust met een
materiaaloverslagarm wordt
bepaald door: SAE J1197: 50%
van statisch kantelmoment
volledig geknikt of begrenzing
hydraulisch vermogen.

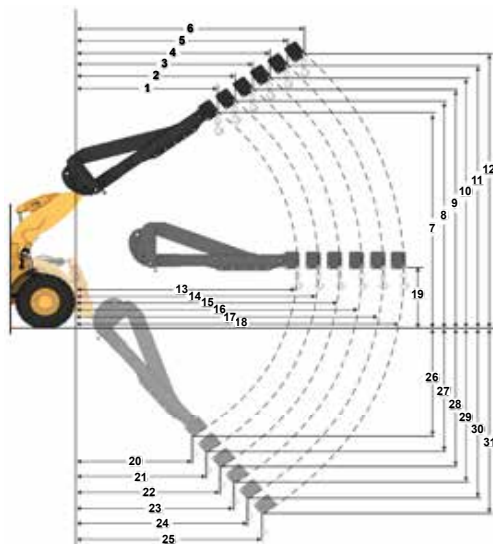
*SAE - Society of Automotive
Engineers



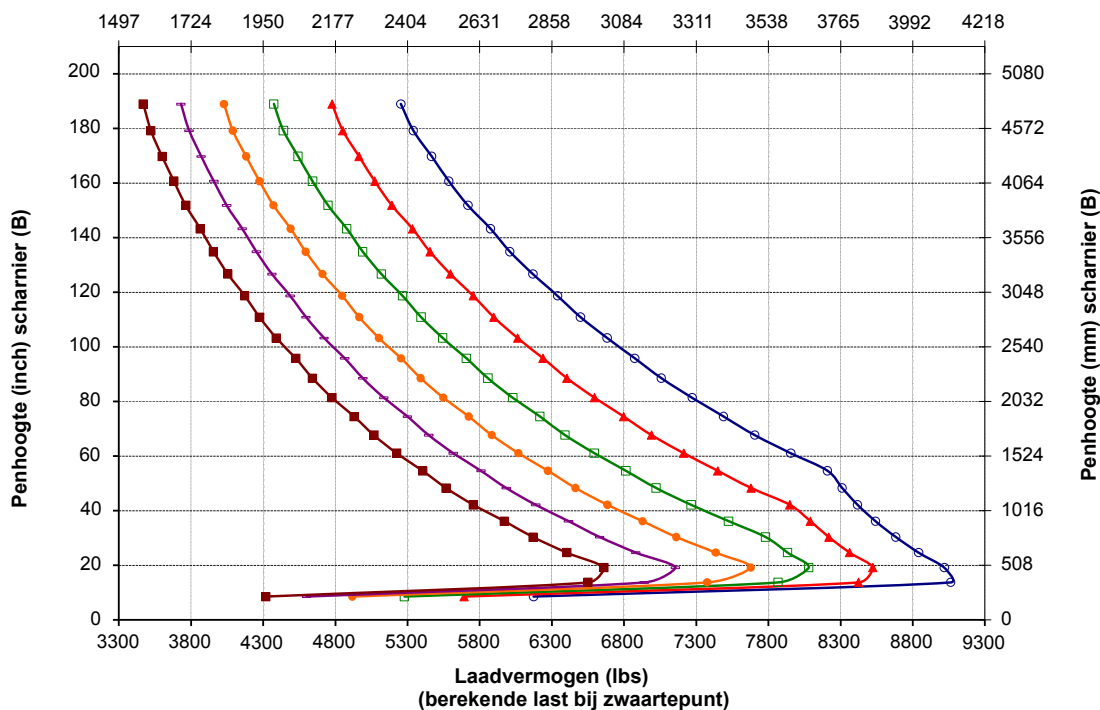
Materiaaloverslagarmspecificaties

972 HL Fusion-materiaaloverslagarm 6 standen

Specificaties MHA		Ingeschoven	Verlengstuk 1	Verlengstuk 2	Verlengstuk 3	Verlengstuk 4	Uitgeschoven
Max. hefhoogte - Reikwijdte haak (1, 2, 3, 4, 5, 6)	mm	1273	1336	1399	1462	1525	1589
	ft, inch	4'2"	4'4"	4'7"	4'9"	5'0"	5'2"
Max. hefhoogte - Reikwijdte haak (7, 8, 9, 10, 11, 12)	mm	7971	8269	8568	8866	9164	9462
	ft, inch	26'1"	27'1"	28'1"	29'1"	30'0"	31'0"
Niveau - Reikwijdte haak (13, 14, 15, 16, 17, 18)	mm	4957	5262	5567	5871	6176	6481
	ft, inch	16'3"	17'3"	18'3"	19'3"	20'3"	21'3"
Niveau - Haakhoogte (19)	mm	1933	1933	1933	1933	1933	1933
	ft, inch	6'4"	6'4"	6'4"	6'4"	6'4"	6'4"
Min. hefhoogte - Reikwijdte haak (20, 21, 22, 23, 24, 25)	mm	(413)	(529)	(645)	(761)	(877)	(993)
	ft, inch	-1'7"	-1'3"	-2'10"	-2'6"	-2'1"	-3'8"
Min. hefhoogte - Reikwijdte haak (26, 27, 28, 29, 30, 31)	mm	(2741)	(3023)	(3305)	(3587)	(3868)	(4150)
	ft, inch	-8'0"	-9'0"	-10'1"	-11'2"	-12'3"	-13'4"
Statisch kantelmoment, recht	kg	8285	7868	7490	7147	6832	6544
	lb	18259	17341	16509	15751	15059	14423
Statisch kantelmoment, geknikt	kg	7290	6923	6590	6287	6010	5756
	lb	16068	15258	14525	13857	13246	12685
Bedrijfsgewicht	kg	23700	23700	23700	23700	23700	23700
	lb	52234	52234	52234	52234	52234	52234



Laadvermogen (kg)
(berekende last bij zwaartepunt)

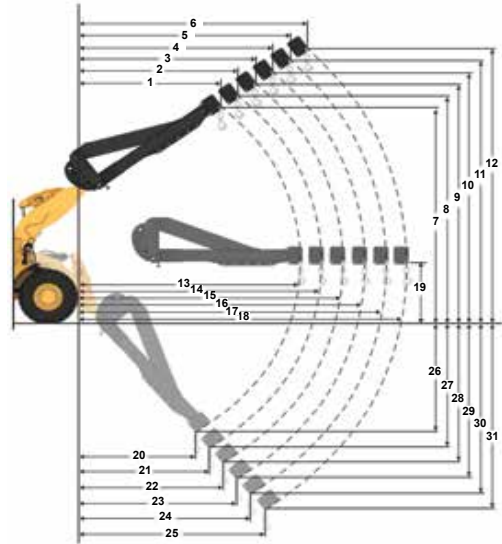


Materiaaloverslagarmspecificaties

972 AGG

Fusion-materiaaloverslagarm 6 standen

Specificaties MHA		Ingeschoven	Verlengstuk 1	Verlengstuk 2	Verlengstuk 3	Verlengstuk 4	Uitgeschoven
Max. hefhoogte - Reikwijdte haak (1, 2, 3, 4, 5, 6)	mm	2064	2204	2344	2485	2625	2786
	ft. inch	6'9"	7'2"	7'8"	8'1"	8'7"	9'0"
Max. hefhoogte - Reikwijdte haak (7, 8, 9, 10, 11, 12)	mm	7280	7550	7821	8091	8362	8632
	ft. inch	23'10"	24'9"	25'7"	26'6"	27'5"	28'3"
Niveau - Reikwijdte haak (13, 14, 15, 16, 17, 18)	mm	4683	4988	5293	5597	5902	6207
	ft. inch	15'4"	16'4"	17'4"	18'4"	19'4"	20'4"
Niveau - Haakhoogte (19)	mm	1933	1933	1933	1933	1933	1933
	ft. inch	6'4"	6'4"	6'4"	6'4"	6'4"	6'4"
Min. hefhoogte - Reikwijdte haak (20, 21, 22, 23, 24, 25)	mm	1887	2017	2146	2275	2404	2534
	ft. inch	6'2"	6'7"	7'0"	7'5"	7'10"	8'3"
Min. hefhoogte - Reikwijdte haak (26, 27, 28, 29, 30, 31)	mm	(2863)	(3139)	(3415)	(3691)	(3967)	(4243)
	ft. inch	-9'7"	-10'8"	-11'9"	-12'10"	-13'11"	-13'0"
Statisch kantelmoment, recht	kg	9416	8922	8477	8072	7704	7368
	lb	20754	19665	18682	17792	16980	16238
Statisch kantelmoment, geknikt	kg	8292	7857	7464	7107	6782	6485
	lb	18276	17316	16450	15664	14949	14294
Bedrijfgewicht	kg	24247	24247	24247	24247	24247	24247
	lb	53440	53440	53440	53440	53440	53440



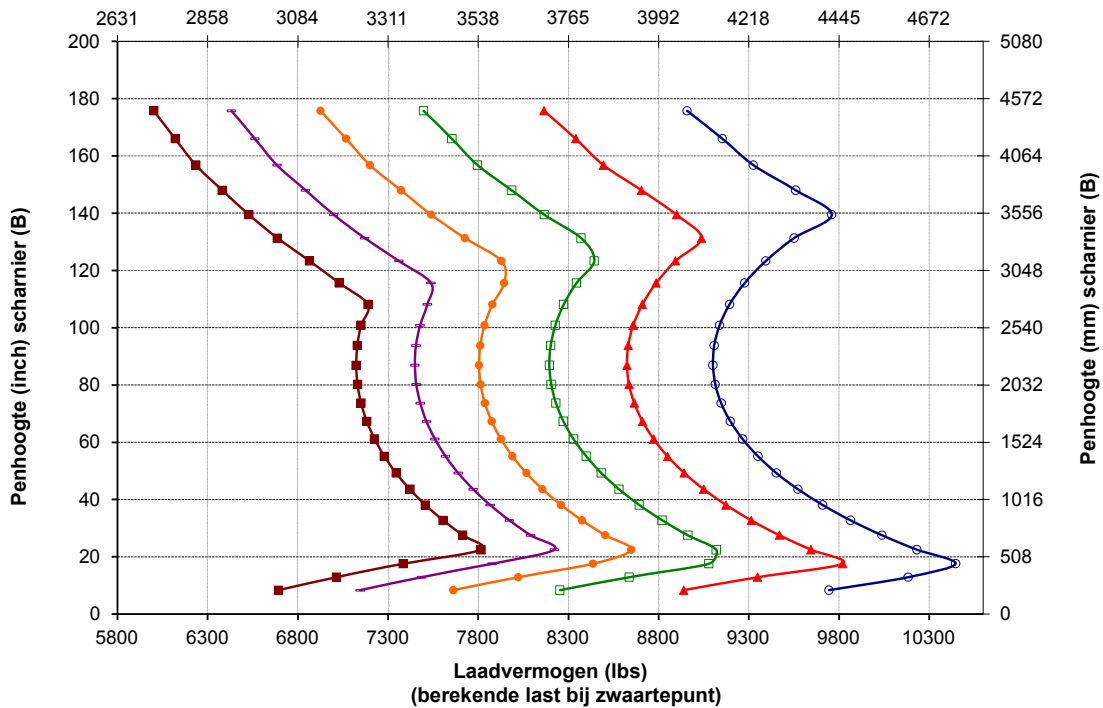
Laadvermogen (kg)
(berekende last bij zwaartepunt)

- ◆ Ingeschoven
- ◆ Verlengstuk 1
- ◆ Verlengstuk 2
- ◆ Verlengstuk 3
- ◆ Verlengstuk 4
- ◆ Uitgeschoven

OPMERKING: Statische kantelmomenten en bedrijfs gewichten zijn gebaseerd op de volgende laderconfiguratie: Bridgestone VJT L3-banden, airconditioning, rijregeling, beschermkap van aandrijflijn, volle vloeistoftanks, brandstoftank, koelvloeistof, smeermiddelen en machinist. De specificaties en waarden voldoen aan de volgende normen: SAE* J1197, ISO 14397-1.

Het nominale bedrijfsaandrijfmoment voor een lader uitgerust met een materiaaloverslagarm wordt bepaald door: SAE J1197: 50% van statisch kantelmoment volledig geknikt of begrenzing hydraulisch vermogen.

*SAE - Society of Automotive Engineers



Specificaties wiellader 972

Standaard- en optionele uitrusting

Standaard- en optionele uitrusting kunnen verschillen. Raadpleeg uw Cat dealer voor bijzonderheden.

	Standaard	Optioneel		Standaard	Optioneel
WERKOMGEVING MACHINIST			HYDRAULIEK		
Cabine, onder druk en geluidsarm	✓		Bedieningssysteem voor uitrustingsstukken, lastdetectie met zuigerpomp met variabel slagvolume	✓	
Deuropeningssysteem op afstand		✓	Stuursysteem, lastdetectie met zuigerpomp met variabel slagvolume	✓	
EH-bedieningshendels voor uitrustingsstukken, parkeerrem	✓		Rijregeling, dubbele accumulator	✓	
HMU-stuurwiel		✓	3 ^e en 4 ^e extra functie met rijregeling		✓
Stuurinrichting, joystick	✓		Aftappunten voor oliemonsterafname, Cat XT™ slangen	✓	
Entertainmentradio (FM, AM, USB, BT)		✓	Snelkoppelingsschakelaar		✓
Entertainmentradio (DAB+)		✓	AANDRIJFLIJN		
Voorbereid voor CB-radio		✓	Cat C9.3B-motor	✓	
Stoel, stoffen bekleding, luchtgeveerd	✓		Elektrische brandstofopvoerpomp	✓	
Stoel, suède/stof, luchtgeveerd, verwarmd		✓	Waterafscheider en secundair brandstoffilter	✓	
Stoel, leer/stof, luchtgeveerd, verwarmd/ gekoeld		✓	Motor, luchtvoorfilter	✓	
Aanraakscherm	✓		Turbine, luchtvoorfilter		✓
Zicht: spiegels, achteruitkijkcamera	✓		Radiator, voor grote vuilhoeveelheden		✓
Multiview (360°)-zichtsysteem		✓	Koelventilator, omkeerbaar		✓
Cat Detect-radarsysteem achter		✓	Assen, differentieelblokkering voor	✓	
Speciaal scherm om achteruit te kijken		✓	Assen, automatische differentieel sloten voor en achter		✓
Spiegels, verwarmd		✓	Assen, milieuvriendelijke aftapkranen, voorbereid voor AOC, afdichtingen die extreme temperaturen aankunnen		✓
Airconditioner, verwarmder, ontgooier (automatische temperatuurregeling, ventilator)	✓		Assen, oliekoeler		✓
Zonneklep, voor, oprolbaar	✓		Transmissie, planetair, automatische Power Shift	✓	
Zonneklep, achter, oprolbaar	✓		Koppelomvormer met vergrendeling	✓	
Platform voor reinigen van ruiten, voor	✓		Bedrijfsremmen, hydrauliek, volledig ingesloten schijf in oliebad, slijtage-indicatoren	✓	
Ruiten, vóór, gelaagd	✓		Geïntegreerd remsysteem (IBS)	✓	
Ruiten, vóór, voor zware bedrijfsomstandigheden		✓	Parkeerrem, remklauw op voorassen, veerbekrachtigd en met drukvrijgave	✓	
Volledige raamafscherming in de cabine		✓	ELEKTRISCH		
TECHNOLOGIEËN AAN BOORD			Start- en laadsysteem, 24 V	✓	
Cat Payload-weegschaal	✓		Startmotor, elektrisch, zware uitvoering	✓	
Autodig met automatische instelling van de banden	✓		Koude start, 120 V of 240 V		✓
Machinist-id en machinebeveiliging	✓		Lampen: halogeen, 4 werklichten, 2 weglichten met richtingaanwijzers, 2 achteruitrijlichten	✓	
Toepassingsprofielen	✓		Lampen: rijlampen met richtingaanwijzers		✓
Hulpmiddelen	✓		Waarschuwingsswaailamp		✓
Hulp bij bediening en eOMM*	✓				
Cat Advanced Payload		✓			
Cat Payload-printer		✓			

* Niet beschikbaar in alle talen

** Standaard waar verplicht

*** Niet compatibel met uitvoeringen voor weggebruik.

(vervolg op volgende pagina)

Standaard en optionele uitrusting (vervolg)

Standaard- en optionele uitrusting kunnen verschillen. Raadpleeg uw Cat dealer voor bijzonderheden.

	Standaard	Optioneel		Standaard	Optioneel
BEWAKINGSSYSTEEM			SPECIALE CONFIGURATIES		
Instrumentenpaneel vóór met analoge meters, LCD-display en waarschuwingslichten	✓		Aggregaatoverslaguitvoering		✓
Primaire touchscreenmonitor (Cat Payload, vierkante schermen, machine-instellingen en berichten)	✓		Vuilstort en Industrie		✓
Flitslampen voor achteruitrijden***		✓	Hoogoven		✓
HEFARM			Corrosiebestendigheid		✓
Standaardhefbereik, Z-stang	✓				
Groot hefbereik, Z-stang		✓			
Blokkeringen: heffen en kantelen	✓				
AANVULLENDE UITRUSTING					
Cat automatisch smeersysteem		✓			
Spatborden, uitbreidingen of voor weggebruik		✓			
Beschermingen: aandrijflijn, carter, cabine, cilinders, achterkant		✓			
Biologisch afbreekbare hydrauliekolie		✓			
Systeem voor snelle olieerversing		✓			
Toegang tot de cabine vanaf de achterkant		✓			
Gereedschapskist		✓			
Wielkeggen		✓			
Noodstuurinrichting, elektrisch**		✓			

* Niet beschikbaar in alle talen

** Standaard waar verplicht

*** Niet compatibel met uitvoeringen voor weggebruik.

972 Milieuverklaring

De volgende informatie is van toepassing op de machine ten tijde van de uiteindelijke fabricage zoals geconfigureerd voor verkoop in de regio's waarop dit document betrekking heeft. De inhoud van deze verklaring is geldig vanaf de datum van afgifte; de inhoud met betrekking tot de kenmerken en specificaties van de machine kan echter zonder voorafgaande kennisgeving worden gewijzigd. Raadpleeg voor nadere informatie de bedienings- en onderhoudshandleiding van de machine.

Voor meer informatie over duurzaamheid in actie en onze vorderingen, zie <https://www.caterpillar.com/en/company/sustainability.html>.

Motor

- De Cat® C9.3B motor voldoet aan de emissienormen US EPA Tier 4 Final, EU Stage V, Korea Stage V, China Non-road Stage IV en Japan 2014.
- Cat dieselmotoren moeten gebruikmaken van ULSD (dieselbrandstof met ultra laag zwavelgehalte van 15 ppm of minder) of ULSD gemengd met de volgende brandstoffen met lagere koolstofintensiteit tot:
 - ✓ 20% biodiesel FAME (vetzuurmethylester)*
 - ✓ 100% hernieuwbare diesel, HVO (gehydrogeneerde plantaardige olie) en GTL (gas-to-liquid) brandstoffen

Raadpleeg de richtlijnen voor een succesvolle toepassing. Neem contact op met uw Cat dealer of raadpleeg de “Caterpillar Machine Fluids Recommendations” (SEBU6250) voor meer informatie.

*Motoren zonder nabehandeling sinrichting kunnen hogere mengsels gebruiken, tot 100% biodiesel.

Airconditioningsysteem

Het airconditioningsysteem van deze machine bevat het gefluoreerde broeikasgas R134a als koelmiddel (aardopwarmingsvermogen = 1430). Het systeem bevat 1,6 kg (3,5 lb) koelmiddel, dat een CO₂-equivalent heeft van 2,288 metrische ton (2.522 US ton).

Verf

- Op basis van de beste beschikbare kennis is de maximaal toelaatbare concentratie, gemeten in delen per miljoen (ppm), van de volgende zware metalen in verf
 - Barium <0,01%
 - Cadmium <0,01%
 - Chroom <0,01%
 - Lood <0,01%

Geluidsniveau

Geluidsdrukniveau bij de machinist (ISO 6396:2008)	70 dB(A)
Geluidsvermogensniveau buiten de cabine (ISO 6395:2008)	109 dB(A)
Geluidsdrukniveau bij de machinist (ISO 6396:2008)	69 dB(A)
Geluidsvermogensniveau buiten de cabine (ISO 6395:2008)**	108 dB(A)

*Met inbegrip van landen die de EU- en UK-richtlijnen overnemen

**EU-lawaairichtlijn 2000/14/EG en UK Noise Regulation 2001 nr. 1701.

Oliën en vloeistoffen

- Op de Caterpillar fabriek wordt afgevuld met koelvloeistoffen die ethyleenglycol bevatten. Cat antivries/koelvloeistof voor dieselmotoren (DEAC) en Cat Extended Life koelvloeistof (ELC) kunnen worden gerecycled. Raadpleeg uw Cat dealer voor meer informatie.
- Cat Bio HYDO™ Advanced is een biologisch afbreekbare hydrauliekolie met EU-milieukeurmerk.
- Waarschijnlijk zijn er ook nog andere vloeistoffen aanwezig, raadpleeg de Bedienings- en onderhoudshandleiding of de Gids voor toepassingen en installatie voor alle aanbevelingen voor vloeistoffen en onderhoudsintervallen.

Functies en technologie

- De volgende functies en technologie kunnen bijdragen aan brandstofbesparing en/of verlaging van de koolstofuitstoot. De functies kunnen variëren. Raadpleeg uw Cat dealer voor bijzonderheden
 - Autodig met functie voor het automatisch instellen van banden voor consistent hoge bakvulfactoren levert tot 10% hogere productiviteit
 - Power Shift-transmissie voor zwaar werk met vergrendelbare koppeling zorgt voor een lager brandstofverbruik en optimale prestaties
 - Automatische uitschakeling van de motor bij stationair toerental vermindert het aantal uren dat de motor stationair draait
 - Langere onderhoudsintervallen zorgen voor een lager vloeistof- en filterverbruik
 - Software-updates en opsporen van storingen op afstand

Recycling

- De in de machines gebruikte materialen zijn geclassificeerd zoals hieronder met daarbij het gewichtpercentage bij benadering. Vanwege variaties in productconfiguraties kunnen de volgende waarden in de tabel afwijken.

Type materiaal	Gewichtpercentage
Staal	64,37%
IJzer	18,45%
Non-ferrometalen	2,25%
Gemengde metalen	0,25%
Vermengd-metaal en non-metaal	0,50%
Kunststof	1,05%
Rubber	6,88%
Gemengd non-metallic	0,26%
Vloeistof	1,92%
Overige	3,35%
Niet geclassificeerd	0,72%
Totaal	100%

- Een machine met een hogere recyclingwaarde geeft een efficiënter gebruik van waardevolle natuurlijke hulpbronnen en verhoogt de waarde van het product aan het einde van de levensduur. Volgens ISO 16714 (Machines voor grondverzet – recyclebaarheid en terugwinbaarheid – terminologie en berekeningsmethode), is de waarde voor recyclebaarheid gedefinieerd als het gewichtpercentage (gewicht fractie in procent) van de nieuwe machine dat potentieel geschikt is voor recycling, hergebruik of beide.

Alle onderdelen in de stuklijst zijn eerst beoordeeld volgens componenttype, op basis van een lijst met componenten gedefinieerd in de normen ISO 16714 en Japan CEMA (Construction Equipment Manufacturers Association). Resterende onderdelen worden verder beoordeeld op recycleerbaarheid op basis van materiaalsoort.

Door variaties in productconfiguraties kan de volgende waarde in de tabel afwijken.

Recyclebaarheid - 98%



972

Bulldozer voor vuilstorten

Het vuil- en schrootverwerkingspakket voor de Cat® 972 wiellader bevat de beschermingen en versterkingen die nodig zijn voor werk in overslagstations, recyclingfabrieken, schrootverwerkingsbedrijven en op sloopsterreinen.

Bewezen betrouwbaarheid

- Cat C9.3B motor biedt grote vermogensdichtheid met een combinatie van bewezen elektronica, brandstof- en luchtsystemen.
- Voorzien van een automatisch Cat regeneratiesysteem, een Cat schone-emissiemodule (CEM: Clean Emissions Module) met roetfilter (DPF: Diesel Particulate Filter) en tank en pomp voor dieseluitlaatvloeistof (DEF: Diesel Exhaust Fluid).
- Beschikt over een elektrische brandstofopvoerpomp, waterafscheider en secundaire brandstoffilter.
- Rigoreus componentontwerp en machinevalidatieprocessen resulteren in ongeëvenaarde betrouwbaarheid, duurzaamheid en een hoge beschikbaarheid.

Duurzaamheid

- Het pakket voor vuil- en schrootverwerking voegt extra stalen beschermingen toe rondom de hele machine om uw investering te beschermen en puin uit de hulpstukklep en de motorcompartimenten te houden.
- Onderste treden van krachtige staalkabel zijn bestand tegen de zwaarste omstandigheden.
- Zwaar uitgevoerde transmissie en assen zijn ontworpen voor afval- en schroottoepassingen.
- Automatische planetaire Power Shift-transmissie (4F/4R) heeft duurzame componenten die lang meegaan.

Superieure brandstofzuinigheid en productiviteit

- De optionele hefarm met groter hefbereik levert extra storthoogte.
- Er zijn optionele hydraulica voor 3e en 4e klep voor uitrustingsstukken die extra functies nodig hebben.
- Optionele ventilator met variabele bladhoek en koelblokken voor omgevingen met veel vuil houdt de koelblokken vrij van vuil.
- Power Shift-transmissie met vergrendelbare koppeling zorgt voor een lager brandstofverbruik en optimale prestaties.
- Enkele koppeling en "lock-to-lock" schakelen voor snellere acceleratie en hogere snelheid op hellingen.
- Het automatische motoruitschakelsysteem vermindert in aanzienlijke mate de stationairtijd, het totale aantal bedrijfsuren en het brandstofverbruik.
- Diep geïntegreerde motor, aandrijflijn en hydraulische systemen leveren ongeëvenaarde productiviteit en brandstofzuinigheid.

Veiligheidskenmerken

- Een achteruitkijkcamera verbetert het zicht achter de machine, waardoor u veilig en met vertrouwen kunt werken.
- Optioneel Multiview (360°)-zichtsysteem helpt de machinist steeds de omgeving van de machine in de gaten te houden.
- Optionele Cat Detect radartechnologie vergroot de bewustwording door de werkomgeving in de gaten te houden en waarschuwt machinisten voor gevaren.
- Toegang tot de cabine via een brede deur, deuren openen met behulp van een optionele afstandsbediening en trapachtige treden voor extra stabiliteit.
- Voorruit van vloer tot dak, grote spiegels met geïntegreerde dodehoekspiegels en achteruitkijkcamera bieden toonaangevend zicht rondom.

Verlaagde onderhoudstijden en kosten

- Verlengde vervangingsintervallen voor filters en vloeistoffen verlagen de onderhoudskosten met tot wel 20%.
- Optioneel luchtvoorfilter voor de turbinemotor verlengt de levensduur van het luchtfilter.
- Opsporen van storingen op afstand kan de machine met de serviceafdeling van de dealer verbinden om snel diagnoses van problemen te kunnen stellen zodat u weer aan het werk kunt.
- Flash op afstand werkt volgens uw schema om ervoor te zorgen dat de software van uw machine up-to-date is voor optimale prestaties.
- Met de Cat app kunt u de locatie, uren en onderhoudsschema's van uw machinepark beheren. Ook waarschuwt de app u voor vereist onderhoud en kunt u hiermee een serviceverzoek indienen bij uw lokale Cat dealer.
- Eendelige kantelbare motorkap biedt snelle en eenvoudige toegang tot het motorcompartiment.

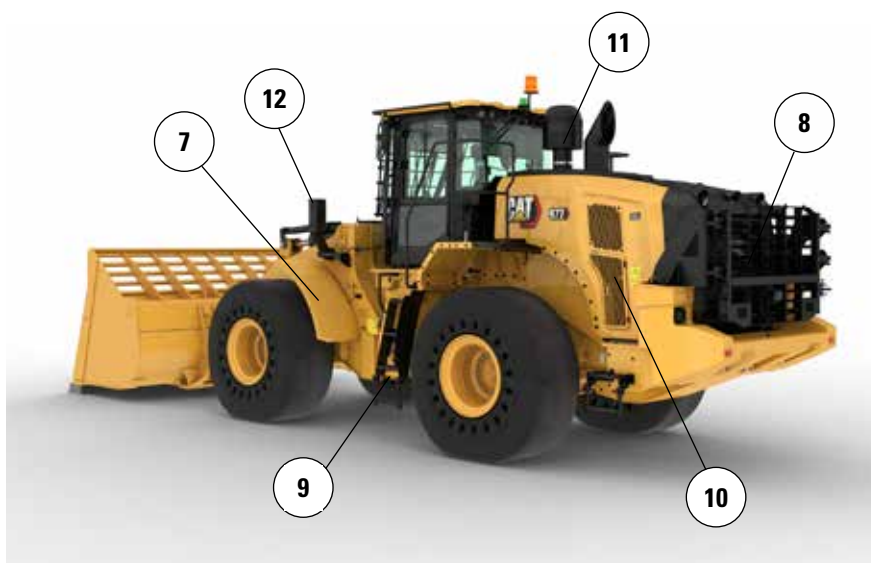
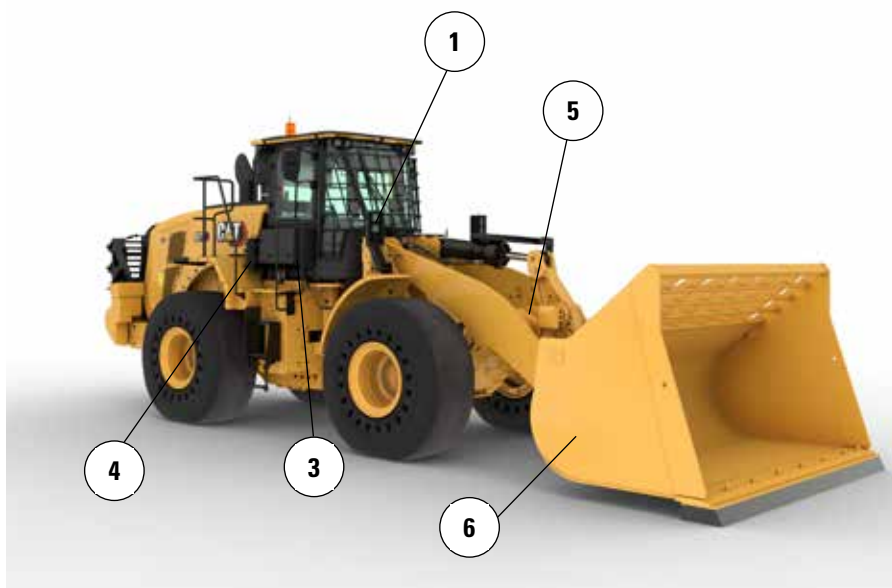
Werk comfortabel in de compleet nieuwe cabine

- Koolstoffilter voor cabinelucht vermindert geuren in de cabine.
- Optioneel aangedreven voorfilters voor de cabine filteren de binnenkomende lucht en houden de cabine onder druk.
- Eenvoudig verstelbare stoel en vering van de volgende generatie voor verbeterd comfort voor de machinist. Kan worden geleverd in drie uitvoeringen en kan worden uitgerust met een vierpuntsveiligheidsgordel.
- Nieuw dashboard in de cabine en aanraakscherm(en) met hoge resolutie zijn gebruiksvriendelijk, intuïtief en gemakkelijk.
- De cabine is geluidsarm, voorzien van afdichtingen en uitgerust met viscosedempers voor het verminderen van lawaai en trillingen voor een rustigere werkomgeving.
- De op de stoel gemonteerde elektrohydraulische joystickbesturing biedt een nauwkeurige bediening en vermindert vermoeidheid van uw arm aanzienlijk, wat resulteert in een uitstekend comfort en meer nauwkeurigheid. Ook is een HMU-stuurwiel beschikbaar.

Specificaties wiellader 972 voor vuilstorten

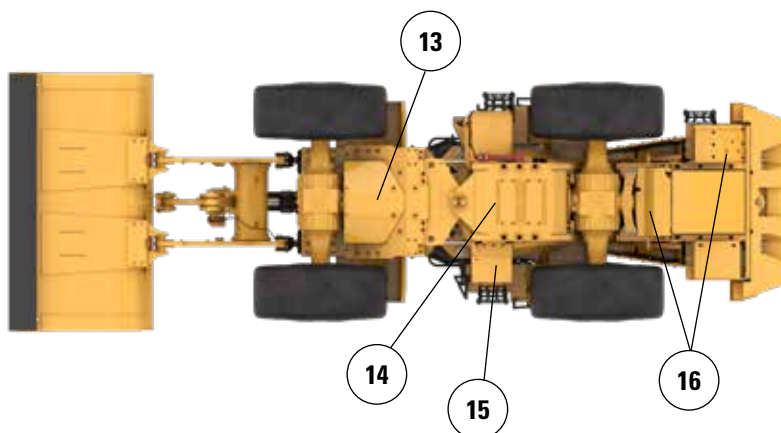
Kenmerken wiellader 972 voor vuilstorten

1. Optionele ruitbeschermer om het glas te beschermen tegen impacts.
2. Extra stalen beschermplaten voor carter, aandrijflijn, voorframe, koppeling, stuercilinder, servicecentrum, cabine, platform, uitrustingsstukkcleppendecksel en kantelcilinder
3. Koolstoffilter voor cabinelucht verwijdert sterke geuren
4. Optioneel aangedreven voorfilter voor de cabine helpt de levensduur van het cabinefilter verbeteren en houdt de cabine onder druk
5. Er zijn optionele hydraulica voor 3^e en 4^e klep beschikbaar voor het regelen van veel verschillende uitrustingsstukken.
6. Breed assortiment Cat uitrustingsstukken voor afval- en schrootverwerking.



7. Smalle, stalen spatborden aan de voorzijde helpen de voorruit schoon houden en zijn binnen de buitenste rand van de band geplaatst voor extra bescherming.
8. De optionele achterbescherming beschermt de achtergrille en het koelpakket tegen schokken
9. Onderste treden van krachtige staakabel zijn bestand tegen de zwaarste omstandigheden
10. Optionele ventilator met variabele bladhoek en koelblokken voor omgevingen met veel vuil helpen het koelpakket schoon te houden
11. Het optionele turbine-voorfilter met een vuilschermoptie helpt de levensduur van het motorluchtfilter te verhogen.
12. Voorlampen worden beschermd en dicht bij het frame geplaatst voor extra bescherming

13. Beschermplaten onderaan voor het chassis beschermen de belangrijke aandrijflijncomponenten en voorkomen dat vuil in het voorste chassiscomponent terechtkomt.
14. De beschermkap van de aandrijflijn beschermt de transmissie en houdt vuil uit het motorcompartiment
15. De onderste beschermkap van het hydrauliek-servicecentrum beschermt het transmissiefilter en houdt vuil uit het servicecentrum
16. De beschermingen van de achterste carter en platform houden vuil en puin buiten



Specificaties wiellader 972 voor vuilstorten

Bandenopties

Bandenmerk	BRAWLER HPS SMOOTH	BRAWLER HPS TRACTION	BRIDGESTONE	MICHELIN	MAXAM
Bandenmaat	26.5R25	26.5R25	26.5R25	26.5R25	26.5R25
Profieltype	n.v.t.	n.v.t.	L3	L3	L3
Profielpatroon	SMOOTH	TRACTIE	VJT	XHA2	MS302
Behuizingsterkte	n.v.t.	n.v.t.	*	**	**
Breedte over banden – maximaal (leeg)*	2959 mm 9'9"	2959 mm 9'9"	2988 mm 9'10"	2997 mm 9'10"	2964 mm 9'9"
Breedte over banden – maximaal (belast)*	2968 mm 9'9"	2968 mm 9'9"	3011 mm 9'11"	3020 mm 9'11"	2942 mm 9'8"
Wijziging in verticale afmetingen (gemiddelde van voor en achter)		-3 mm -0,1"	-40 mm -1,6"	-54 mm -2,1"	-26 mm -1"
Wijziging in horizontale reikwijdte		0 mm 0"	-11 mm -0,4"	-8 mm -0,3"	-18 mm -0,7"
Wijziging in draaistraal tot buitenkant van banden		0 mm 0"	43 mm 1,7"	52 mm 2,1"	-27 mm -1"
Wijziging in draaistraal tot binnenkant van banden		0 mm 0"	-43 mm -1,7"	-52 mm -2,1"	27 mm 1"
Wijziging in bedrijfsgewicht (zonder ballast)		-224 kg -494 lb	-4300 kg -9482 lb	-4464 kg -9843 lb	-4316 kg -9517 lb
Wijziging in statisch kantelmoment – recht		-153 kg -338 lb	-2946 kg -6495 lb	-3058 kg -6743 lb	-2956 kg -6519 lb
Wijziging in statisch kantelmoment – geknikt		-136 kg -299 lb	-2602 kg -5736 lb	-2701 kg -5955 lb	-2611 kg -5758 lb
Pendelhoek achteras	±8°	±8°	±13°	±13°	±13°
Maximaal stijgen en dalen met enkel wiel	310 mm 1'1"	310 mm 1'1"	502 mm 1'8"	502 mm 1'8"	502 mm 1'8"

*Breedte over bolling van band en inclusief bandtoename.

Specificaties wiellader 972 voor vuilstorten

Bedrijfsspecificaties – Bakken (vervolg)

Hefarm		Standaardhefarm					
Type laadbak		Universeel – vastgepend					
Type rand		Aanboutbare messen	Tanden en segmenten	Tandpunten	Aanboutbare messen	Tanden en segmenten	Tandpunten
Capaciteit – nominaal	m ³	4,20	4,20	4,00	4,80	4,80	4,60
	yd ³	5,50	5,50	5,25	6,25	6,25	6,00
Capaciteit – nominaal bij vulfactor 110%	m ³	4,60	4,60	4,40	5,30	5,30	5,10
	yd ³	6,00	6,00	5,75	7,00	7,00	6,75
Breedte	mm	3220	3271	3271	3220	3271	3271
	ft/in	10'6"	10'8"	10'8"	10'6"	10'8"	10'8"
16† Vrije storthoogte bij maximale hefhoogte en kiephoek van 45°	mm	3262	3108	3108	3191	3036	3036
	ft/in	10'8"	10'2"	10'2"	10'5"	9'11"	9'11"
17† Reikwijdte bij maximale hefhoogte en storthoek van 45°	mm	1305	1443	1443	1365	1501	1501
	ft/in	4'3"	4'8"	4'8"	4'5"	4'11"	4'11"
Reikwijdte bij niet geheven hefarm en laadbakniveau	mm	2928	3133	3133	3022	3227	3227
	ft/in	9'7"	10'3"	10'3"	9'10"	10'7"	10'7"
A† Graafdiepte	mm	66	66	36	66	66	36
	in	2,6"	2,6"	1,4"	2,6"	2,6"	1,4"
12† Totale lengte	mm	8873	9097	9097	8967	9191	9191
	ft/in	29'2"	29'11"	29'11"	29'6"	30'2"	30'2"
B† Totale hoogte met laadbak op maximale hefhoogte	mm	5974	5974	5974	6068	6068	6068
	ft/in	19'8"	19'8"	19'8"	19'11"	19'11"	19'11"
Draaicirkel (straal) van lader met laadbak in transportstand	mm	7583	7672	7672	7608	7697	7697
	ft/in	24'11"	25'3"	25'3"	25'0"	25'4"	25'4"
Statisch kantelmoment, recht (met banddoorbuiging)	kg	18905	18721	18974	18817	18631	20898
	lb	41685	41280	41838	41491	41081	46079
Statisch kantelmoment, recht (geen banddoorbuiging)	kg	20180	19994	20251	20108	19920	22590
	lb	44477	44068	44633	44318	43903	49788
Statisch kantelmoment, geknikt (met banddoorbuiging)	kg	17194	17010	17252	17111	16926	18987
	lb	37913	37508	38040	37730	37321	41867
Statisch kantelmoment, geknikt (geen banddoorbuiging)	kg	18472	18287	18530	18405	18217	20669
	lb	40714	40304	40841	40566	40151	45554
Opbrekkkracht (§)	kN	209	208	223	196	194	207
	lbf	47155	46862	50119	44044	43750	46637
Bedrijfgewicht*	kg	28499	28637	28474	28488	28626	28462
	lb	62812	63115	62756	62786	63090	62730

* De weergegeven statische kantelbelastingen en bedrijfgewichten zijn gebaseerd op een machineconfiguratie met Brawler 26.5x25 Smooth massieve banden, volle vloeistoftanks, machinist, cabinevoorfilter, gefabriceerd contragewicht met achterste beschermkap (1300 kg), vlak vensterglas met voorste beschermkap, industrieel pakket, rijregeling, standaard starten, smalle spatborden, voorfilter voor turbinemotor, Product Link, assen met automatische sperddifferentiëlen voor/achter, beschermkap van de aandrijflijn, standaard stuursysteem, industriële geluidsisolatie en ventilator met variabele bladhoek.

† Illustratie weergegeven met tabel Afmeting.

(§) Gemeten 100 mm (4 in) achter het uiteinde van het mes met scharnierpen van de bak als draaipunt overeenkomstig ISO 14397-2:2007.

(Met banddoorbuiging) Voldoet volledig aan ISO 14397-1:2007 sectie 1 tot en met 6, wat 2% verificatie vereist tussen berekeningen en testen.

(Geen banddoorbuiging) Voldoet aan ISO 14397-1:2007 Secties 1 tot en met 5.

Andere laadbakken zijn leverbaar en het aanbod varieert per regio. Raadpleeg uw plaatselijke Cat dealer voor meer informatie.

Specificaties wiellader 972 voor vuilstorten

Bedrijfsspecificaties – Bakken (vervolg)

Hefarm		Standaardhefarm					
Type laadbak		Universeel – vastgepend					
Type rand		Aanbouw- messen	Tanden en segmenten	Tandpunten	Aanbouw- messen	Tanden en segmenten	Tandpunten
Capaciteit – nominaal	m ³	4,60	4,60	4,40	5,00	5,00	4,80
	yd ³	6,00	6,00	5,75	6,50	6,50	6,25
Capaciteit – nominaal bij vulfactor 110%	m ³	5,10	5,10	4,80	5,50	5,50	5,30
	yd ³	6,75	6,75	6,25	7,25	7,25	7,00
Breedte	mm	3220	3271	3271	3220	3271	3271
	ft/in	10'6"	10'8"	10'8"	10'6"	10'8"	10'8"
16† Vrije storthoogte bij maximale hefhoogte en kiephoek van 45°	mm	3224	3070	3070	3174	3019	3019
	ft/in	10'6"	10'0"	10'0"	10'4"	9'10"	9'10"
17† Reikwijdte bij maximale hefhoogte en storthoek van 45°	mm	1336	1473	1473	1380	1516	1516
	ft/in	4'4"	4'9"	4'9"	4'6"	4'11"	4'11"
Reikwijdte bij niet geheven hefarm en laadbakniveau	mm	2977	3182	3182	3045	3250	3250
	ft/in	9'9"	10'5"	10'5"	9'11"	10'7"	10'7"
A† Graafdiepte	mm	66	66	36	66	66	36
	in	2,6"	2,6"	1,4"	2,6"	2,6"	1,4"
12† Totale lengte	mm	8922	9146	9146	8990	9214	9214
	ft/in	29'4"	30'1"	30'1"	29'6"	30'3"	30'3"
B† Totale hoogte met laadbak op maximale hefhoogte	mm	6232	6232	6232	6321	6321	6321
	ft/in	20'6"	20'6"	20'6"	20'9"	20'9"	20'9"
Draaicirkel (straal) van lader met laadbak in transportstand	mm	7596	7685	7685	7615	7704	7704
	ft/in	25'0"	25'3"	25'3"	25'0"	25'4"	25'4"
Statisch kantelmoment, recht (met banddoorbuiging)	kg	18792	18607	18867	18916	18729	18969
	lb	41436	41029	41601	41710	41298	41826
Statisch kantelmoment, recht (geen banddoorbuiging)	kg	20077	19890	20152	20209	20020	20261
	lb	44250	43838	44415	44541	44124	44656
Statisch kantelmoment, geknikt (met banddoorbuiging)	kg	17084	16900	17146	17210	17024	17251
	lb	37671	37264	37807	37949	37538	38039
Statisch kantelmoment, geknikt (geen banddoorbuiging)	kg	18372	18186	18433	18506	18317	18545
	lb	40494	40082	40627	40787	40371	40874
Opbrekkkracht (§)	kN	202	200	214	198	197	210
	lbf	45450	45156	48209	44603	44309	47188
Bedrijfgewicht*	kg	28560	28698	28534	28601	28739	28575
	lb	62945	63249	62889	63035	63339	62979

* De weergegeven statische kantelbelastingen en bedrijfgewichten zijn gebaseerd op een machineconfiguratie met Brawler 26.5x25 Smooth massieve banden, volle vloeistoftanks, machinist, cabinevoorfilter, gefabriceerd contragewicht met achterste beschermkap (1300 kg), vlak vensterglas met voorste beschermkap, industrieel pakket, rijregeling, standaard starten, smalle spatborden, voorfilter voor turbinemotor, Product Link, assen met automatische sperdifferentiëlen voor/achter, beschermkap van de aandrijflijn, standaard stuursysteem, industriële geluidsisolatie en ventilator met variabele bladhoek.

† Illustratie weergegeven met tabel Afmeting.

(§) Gemeten 100 mm (4 in) achter het uiteinde van het mes met scharnierpen van de bak als draaipunt overeenkomstig ISO 14397-2:2007.

(Met banddoorbuiging) Voldoet volledig aan ISO 14397-1:2007 sectie 1 tot en met 6, wat 2% verificatie vereist tussen berekeningen en testen.

(Geen banddoorbuiging) Voldoet aan ISO 14397-1:2007 Secties 1 tot en met 5.

Andere laadbakken zijn leverbaar en het aanbod varieert per regio. Raadpleeg uw plaatselijke Cat dealer voor meer informatie.

Specificaties wiellader 972 voor vuilstorten

Bedrijfsspecificaties – Bakken (vervolg)

Hefarm		Standaardhefarm					
Type laadbak		Universeel – vastgepend			Universeel – aangehaakt – Fusion		
Type rand		Aanbouwbaar messen	Tanden en segmenten	Tandpunten	Aanbouwbaar messen	Tanden en segmenten	Tandpunten
Capaciteit – nominaal	m ³	4,40	4,40	4,20	4,20	4,20	4,00
	yd ³	5,75	5,75	5,50	5,50	5,50	5,25
Capaciteit – nominaal bij vulfactor 110%	m ³	4,80	4,80	4,60	4,60	4,60	4,40
	yd ³	6,25	6,25	6,00	6,00	6,00	5,75
Breedte	mm	3220	3271	3271	3220	3271	3271
	ft/in	10'6"	10'8"	10'8"	10'6"	10'8"	10'8"
16† Vrije storthoogte bij maximale hefhoogte en kiephoek van 45°	mm	3266	3113	3113	3232	3078	3078
	ft/in	10'8"	10'2"	10'2"	10'7"	10'1"	10'1"
17† Reikwijdte bij maximale hefhoogte en storthoek van 45°	mm	1300	1438	1438	1340	1477	1477
	ft/in	4'3"	4'8"	4'8"	4'4"	4'10"	4'10"
Reikwijdte bij niet geheven hefarm en laadbakniveau	mm	2921	3126	3126	2973	3178	3178
	ft/in	9'7"	10'3"	10'3"	9'9"	10'5"	10'5"
A† Graafdiepte	mm	66	66	36	66	66	36
	in	2,6 in	2,6"	1,4"	2,6"	2,6"	1,4"
12† Totale lengte	mm	8866	9090	9090	8918	9143	9143
	ft/in	29'2"	29'10"	29'10"	29'4"	30'0"	30'0"
B† Totale hoogte met laadbak op maximale hefhoogte	mm	6267	6267	6267	6073	6073	6073
	ft/in	20'7"	20'7"	20'7"	20'0"	20'0"	20'0"
Draaicirkel (straal) van lader met laadbak in transportstand	mm	7581	7670	7670	7612	7705	7705
	ft/in	24'11"	25'2"	25'2"	25'0"	25'4"	25'4"
Statisch kantelmoment, recht (met banddoorbuiging)	kg	18953	18769	19021	18390	18207	18564
	lb	41791	41386	41941	40550	40147	40933
Statisch kantelmoment, recht (geen banddoorbuiging)	kg	20241	20055	20310	19654	19469	19840
	lb	44611	44201	44763	43319	42910	43728
Statisch kantelmoment, geknikt (met banddoorbuiging)	kg	17238	17054	17293	16697	16513	16857
	lb	38009	37603	38130	36816	36412	37170
Statisch kantelmoment, geknikt (geen banddoorbuiging)	kg	18528	18342	18583	17964	17779	18136
	lb	40836	40426	40959	39593	39184	39973
Opbrekkracht (§)	kN	210	209	224	202	201	215
	lbf	47385	47092	50378	45582	45289	48356
Bedrijfgewicht*	kg	28505	28643	28479	28874	29011	28848
	lb	62824	63128	62768	63637	63941	63581

* De weergegeven statische kantelbelastingen en bedrijfgewichten zijn gebaseerd op een machineconfiguratie met Brawler 26.5x25 Smooth massieve banden, volle vloeistoftanks, machinist, cabinevoorfilter, gefabriceerd contragewicht met achterste beschermkap (1300 kg), vlak vensterglas met voorste beschermkap, industrieel pakket, rijregeling, standaard starten, smalle spatborden, voorfilter voor turbine motor, Product Link, assen met automatische sperdifferentiëlen voor/achter, beschermkap van de aandrijflijn, standaard stuursysteem, industriële geluidsisolatie en ventilator met variabele bladhoek.

† Illustratie weergegeven met tabel Afmeting.

(§) Gemeten 100 mm (4 in) achter het uiteinde van het mes met scharnierpen van de bak als draaipunt overeenkomstig ISO 14397-2:2007.

(Met banddoorbuiging) Voldoet volledig aan ISO 14397-1:2007 sectie 1 tot en met 6, wat 2% verificatie vereist tussen berekeningen en testen.

(Geen banddoorbuiging) Voldoet aan ISO 14397-1:2007 Secties 1 tot en met 5.

Andere laadbakken zijn leverbaar en het aanbod varieert per regio. Raadpleeg uw plaatselijke Cat dealer voor meer informatie.

Specificaties wiellader 972 voor vuilstorten

Bedrijfsspecificaties – Bakken (vervolg)

Hefarm		Standaardhefarm					
Type laadbak		Universeel – aangehaakt – Fusion					
Type rand		Aanbouw- messen	Tanden en segmenten	Tandpunten	Aanbouw- messen	Tanden en segmenten	Tandpunten
Capaciteit – nominaal	m ³	4,60	4,60	4,40	4,80	4,80	4,60
	yd ³	6,00	6,00	5,75	6,25	6,25	6,00
Capaciteit – nominaal bij vulfactor 110%	m ³	5,10	5,10	4,80	5,30	5,30	5,10
	yd ³	6,75	6,75	6,25	7,00	7,00	6,75
Breedte	mm	3220	3271	3271	3220	3271	3271
	ft/in	10'6"	10'8"	10'8"	10'6"	10'8"	10'8"
16 † Vrije storthoogte bij maximale hefhoogte en kiephoek van 45°	mm	3194	3040	3040	3167	3012	3012
	ft/in	10'5"	9'11"	9'11"	10'4"	9'10"	9'10"
17 † Reikwijdte bij maximale hefhoogte en storthoek van 45°	mm	1370	1508	1508	1392	1528	1528
	ft/in	4'5"	4'11"	4'11"	4'6"	5'0"	5'0"
Reikwijdte bij niet geheven hefarm en laadbakniveau	mm	3023	3228	3228	3058	3263	3263
	ft/in	9'11"	10'7"	10'7"	10'0"	10'8"	10'8"
A † Graafdiepte	mm	66	66	36	66	66	36
	in	2,6"	2,6"	1,4"	2,6"	2,6"	1,4"
12 † Totale lengte	mm	8968	9192	9192	9003	9227	9227
	ft/in	29'6"	30'2"	30'2"	29'7"	30'4"	30'4"
B † Totale hoogte met laadbak op maximale hefhoogte	mm	6248	6248	6248	6307	6307	6307
	ft/in	20'6"	20'6"	20'6"	20'9"	20'9"	20'9"
Draaicirkel (straal) van lader met laadbak in transportstand	mm	7626	7720	7720	7636	7730	7730
	ft/in	25'1"	25'4"	25'4"	25'1"	25'5"	25'5"
Statisch kantelmoment, recht (met banddoorbuiging)	kg	18242	18057	18414	18234	18048	18403
	lb	40223	39816	40602	40205	39796	40579
Statisch kantelmoment, recht (geen banddoorbuiging)	kg	19515	19329	19699	19513	19325	19695
	lb	43012	42601	43418	43007	42594	43409
Statisch kantelmoment, geknikt (met banddoorbuiging)	kg	16551	16366	16710	16543	16358	16700
	lb	36494	36088	36845	36477	36069	36824
Statisch kantelmoment, geknikt (geen banddoorbuiging)	kg	17827	17641	17998	17825	17638	17995
	lb	39291	38880	39669	39288	38874	39661
Opbrekkkracht (§)	kN	195	194	206	190	189	201
	lbf	43909	43615	46493	42866	42572	45331
Bedrijfgewicht*	kg	28974	29112	28949	28969	29107	28944
	lb	63858	64162	63803	63848	64152	63792

* De weergegeven statische kantelbelastingen en bedrijfgewichten zijn gebaseerd op een machineconfiguratie met Brawler 26.5x25 Smooth massieve banden, volle vloeistoftanks, machinist, cabinevoorfilter, gefabriceerd contragewicht met achterste beschermkap (1300 kg), vlak vensterglas met voorste beschermkap, industrieel pakket, rijregeling, standaard starten, smalle spatborden, voorfilter voor turbinemotor, Product Link, assen met automatische sperdifferentiëlen voor/achter, beschermkap van de aandrijflijn, standaard stuursysteem, industriële geluidsisolatie en ventilator met variabele bladhoek.

† Illustratie weergegeven met tabel Afmeting.

(§) Gemeten 100 mm (4 in) achter het uiteinde van het mes met scharnierpen van de bak als draaipunt overeenkomstig ISO 14397-2:2007.

(Met banddoorbuiging) Voldoet volledig aan ISO 14397-1:2007 sectie 1 tot en met 6, wat 2% verificatie vereist tussen berekeningen en testen.

(Geen banddoorbuiging) Voldoet aan ISO 14397-1:2007 Secties 1 tot en met 5.

Andere laadbakken zijn leverbaar en het aanbod varieert per regio. Raadpleeg uw plaatselijke Cat dealer voor meer informatie.

Specificaties wiellader 972 voor vuilstorten

Bedrijfsspecificaties – Bakken (vervolg)

Hefarm		Standaardhefarm					
Type laadbak		Universeel – aangehaakt – Fusion					
Type rand		Aanbouwbaar messen	Tanden en segmenten	Tandpunten	Aanbouwbaar messen	Tanden en segmenten	Tandpunten
Capaciteit – nominaal	m ³	5,00	5,00	4,80	4,40	4,40	4,20
	yd ³	6,50	6,50	6,25	5,75	5,75	5,50
Capaciteit – nominaal bij vulfactor 110%	m ³	5,50	5,50	5,30	4,80	4,80	4,60
	yd ³	7,25	7,25	7,00	6,25	6,25	6,00
Breedte	mm	3220	3271	3271	3220	3271	3271
	ft/in	10'6"	10'8"	10'8"	10'6"	10'8"	10'8"
16† Vrije storthoogte bij maximale hefhoogte en kiephoek van 45°	mm	3143	2988	2988	3237	3084	3084
	ft/in	10'3"	9'9"	9'9"	10'7"	10'1"	10'1"
17† Reikwijdte bij maximale hefhoogte en storthoek van 45°	mm	1413	1549	1549	1335	1473	1473
	ft/in	4'7"	5'1"	5'1"	4'4"	4'10"	4'10"
Reikwijdte bij niet geheven hefarm en laadbakniveau	mm	3090	3295	3295	2966	3171	3171
	ft/in	10'1"	10'9"	10'9"	9'8"	10'4"	10'4"
A† Graafdiepte	mm	66	66	36	66	66	36
	in	2,6"	2,6"	1,4"	2,6"	2,6"	1,4"
12† Totale lengte	mm	9035	9260	9260	8911	9136	9136
	ft/in	29'8"	30'5"	30'5"	29'3"	30'0"	30'0"
B† Totale hoogte met laadbak op maximale hefhoogte	mm	6333	6333	6333	6242	6242	6242
	ft/in	20'10"	20'10"	20'10"	20'6"	20'6"	20'6"
Draaicirkel (straal) van lader met laadbak in transportstand	mm	7646	7740	7740	7610	7703	7703
	ft/in	25'2"	25'5"	25'5"	25'0"	25'4"	25'4"
Statisch kantelmoment, recht (met banddoorbuiging)	kg	18114	17928	18281	18394	18211	18573
	lb	39941	39531	40310	40559	40155	40954
Statisch kantelmoment, recht (geen banddoorbuiging)	kg	19396	19208	19576	19670	19484	19862
	lb	42750	42335	43145	43353	42944	43777
Statisch kantelmoment, geknikt (met banddoorbuiging)	kg	16424	16239	16579	16696	16512	16862
	lb	36215	35806	36557	36814	36410	37180
Statisch kantelmoment, geknikt (geen banddoorbuiging)	kg	17710	17521	17876	17975	17789	18153
	lb	39033	38618	39400	39617	39207	40010
Opbrekkracht (§)	kN	186	184	196	203	202	216
	lbf	41851	41556	44208	45755	45462	48554
Bedrijfgewicht*	kg	29060	29198	29035	28915	29053	28890
	lb	64047	64351	63992	63729	64033	63673

* De weergegeven statische kantelbelastingen en bedrijfgewichten zijn gebaseerd op een machineconfiguratie met Brawler 26.5x25 Smooth massieve banden, volle vloeistoftanks, machinist, cabinevoortfilter, gefabriceerd contragewicht met achterste beschermkap (1300 kg), vlak vensterglas met voorste beschermkap, industrieel pakket, rijregeling, standaard starten, smalle spatborden, voorfilter voor turbinemotor, Product Link, assen met automatische sperdifferentiëlen voor/achter, beschermkap van de aandrijflijn, standaard stuursysteem, industriële geluidsisolatie en ventilator met variabele bladhoek.

† Illustratie weergegeven met tabel Afmeting.

(§) Gemeten 100 mm (4 in) achter het uiteinde van het mes met scharnierpen van de bak als draaipunt overeenkomstig ISO 14397-2:2007.

(Met banddoorbuiging) Voldoet volledig aan ISO 14397-1:2007 sectie 1 tot en met 6, wat 2% verificatie vereist tussen berekeningen en testen.

(Geen banddoorbuiging) Voldoet aan ISO 14397-1:2007 Secties 1 tot en met 5.

Andere laadbakken zijn leverbaar en het aanbod varieert per regio. Raadpleeg uw plaatselijke Cat dealer voor meer informatie.

Specificaties wiellader 972 voor vuilstorten

Bedrijfsspecificaties – Bakken (vervolg)

Hefarm		Standaardhefarm			
Type laadbak		Hoogkiep – Aangehaakt – Fusion	Afval, dozenen – Vastgepend	Afval, laden en transporteren – Vastgepend	Afval, klembak – Vastgepend
Type rand		Aanbouwbaar messen	Stalen aanbouwbaar messen	Stalen aanbouwbaar messen	Stalen aanbouwbaar messen
Capaciteit – nominaal	m ³	5,35	7,40	6,50	5,00
	yd ³	7,00	9,75	8,50	6,50
Capaciteit – nominaal bij vulfactor 110%	m ³	5,90	8,10	7,20	5,50
	yd ³	7,75	10,50	9,50	7,25
Breedte	mm	3059	3357	3357	3357
	ft/in	10'0"	11'0"	11'0"	11'0"
16† Vrije storthoogte bij maximale hefhoogte en kiephoek van 45°	mm	2851	2893	3173	2679
	ft/in	9'4"	9'5"	10'4"	8'9"
17† Reikwijdte bij maximale hefhoogte en storthoek van 45°	mm	1532	1478	1198	1692
	ft/in	5'0"	4'10"	3'11"	5'6"
Reikwijdte bij niet geheven hefarm en laadbakniveau	mm	3396	3329	2932	3631
	ft/in	11'1"	10'11"	9'7"	11'10"
A† Graafdiepte	mm	89	57	97	57
	in	3,5"	2,2"	3,8"	2,2"
12† Totale lengte	mm	9359	9298	8901	9600
	ft/in	30'9"	30'7"	29'3"	31'6"
B† Totale hoogte met laadbak op maximale hefhoogte	mm	6444	6599	6822	5739
	ft/in	21'2"	21'8"	22'5"	18'10"
Draaicirkel (straal) van lader met laadbak in transportstand	mm	7675	7767	7659	7853
	ft/in	25'3"	25'6"	25'2"	25'10"
Statisch kantelmoment, recht (met banddoorbuiging)	kg	16777	17164	18767	15102
	lb	36994	37846	41381	33299
Statisch kantelmoment, recht (geen banddoorbuiging)	kg	18013	18451	20236	16187
	lb	39701	40666	44600	35678
Statisch kantelmoment, geknikt (met banddoorbuiging)	kg	15156	15511	17001	13559
	lb	33420	34202	37487	29898
Statisch kantelmoment, geknikt (geen banddoorbuiging)	kg	16396	16802	18468	14654
	lb	36138	37032	40704	32297
Opbrekkkracht (§)	kN	152	165	204	135
	lbf	34289	37096	45954	30551
Bedrijfgewicht*	kg	29507	29426	29203	30352
	lb	65033	64855	64362	66896

* De weergegeven statische kantelbelastingen en bedrijfgewichten zijn gebaseerd op een machineconfiguratie met Brawler 26.5x25 Smooth massieve banden, volle vloeistoftanks, machinist, cabinevoorfilter, gefabriceerd contragewicht met achterste beschermkap (1300 kg), vlak vensterglas met voorste beschermkap, industrieel pakket, rijregeling, standaard starten, smalle spatborden, voorfilter voor turbomotor, Product Link, assen met automatische sperdifferentiëlen voor/achter, beschermkap van de aandrijflijn, standaard stuursysteem, industriële geluidsisolatie en ventilator met variabele bladhoek.

† Illustratie weergegeven met tabel Afmeting.

(§) Gemeten 100 mm (4 in) achter het uiteinde van het mes met scharnierpen van de bak als draaipunt overeenkomstig ISO 14397-2:2007.

(Met banddoorbuiging) Voldoet volledig aan ISO 14397-1:2007 sectie 1 tot en met 6, wat 2% verificatie vereist tussen berekeningen en testen.

(Geen banddoorbuiging) Voldoet aan ISO 14397-1:2007 Secties 1 tot en met 5.

Andere laadbakken zijn leverbaar en het aanbod varieert per regio. Raadpleeg uw plaatselijke Cat dealer voor meer informatie.

Specificaties wiellader 972 voor vuilstorten

Bedrijfsspecificaties – Bakken (vervolg)

Hefarm			Hefarm voor groter hef bereik				
Type laadbak			Universeel – vastgepend				
Type rand		Aanbouwbare messen	Tanden en segmenten	Tandpunten	Aanbouwbare messen	Tanden en segmenten	Tandpunten
Capaciteit – nominaal	m ³	4,20	4,20	4,00	4,80	4,80	4,60
	yd ³	5,50	5,50	5,25	6,25	6,25	6,00
Capaciteit – nominaal bij vulfactor 110%	m ³	4,60	4,60	4,40	5,30	5,30	5,10
	yd ³	6,00	6,00	5,75	7,00	7,00	6,75
Breedte	mm	3220	3271	3271	3220	3271	3271
	ft/in	10'6"	10'8"	10'8"	10'6"	10'8"	10'8"
16† Vrije storthoogte bij maximale hefhoogte en kiephoek van 45°	mm	3262	3108	3108	3191	3036	3036
	ft/in	10'8"	10'2"	10'2"	10'5"	9'11"	9'11"
17† Reikwijdte bij maximale hefhoogte en storthoek van 45°	mm	1305	1443	1443	1365	1501	1501
	ft/in	4'3"	4'8"	4'8"	4'5"	4'11"	4'11"
Reikwijdte bij niet geheven hefarm en laadbakniveau	mm	2928	3133	3133	3022	3227	3227
	ft/in	9'7"	10'3"	10'3"	9'10"	10'7"	10'7"
A† Graafdiepte	mm	66	66	36	66	66	36
	in	2,6"	2,6"	1,4"	2,6"	2,6"	1,4"
12† Totale lengte	mm	8873	9097	9097	8967	9191	9191
	ft/in	29'2"	29'11"	29'11"	29'6"	30'2"	30'2"
B† Totale hoogte met laadbak op maximale hefhoogte	mm	5974	5974	5974	6068	6068	6068
	ft/in	19'8"	19'8"	19'8"	19'11"	19'11"	19'11"
Draaicirkel (straal) van lader met laadbak in transportstand	mm	7583	7672	7672	7608	7697	7697
	ft/in	24'11"	25'3"	25'3"	25'0"	25'4"	25'4"
Statisch kantelmoment, recht (met banddoorbuiging)	kg	18905	18721	18974	18817	18631	20898
	lb	41685	41280	41838	41491	41081	46079
Statisch kantelmoment, recht (geen banddoorbuiging)	kg	20180	19994	20251	20108	19920	22590
	lb	44477	44068	44633	44318	43903	49788
Statisch kantelmoment, geknikt (met banddoorbuiging)	kg	17194	17010	17252	17111	16926	18987
	lb	37913	37508	38040	37730	37321	41867
Statisch kantelmoment, geknikt (geen banddoorbuiging)	kg	18472	18287	18530	18405	18217	20669
	lb	40714	40304	40841	40566	40151	45554
Opbrekkkracht (§)	kN	209	208	223	196	194	207
	lbf	47155	46862	50119	44044	43750	46637
Bedrijfgewicht*	kg	28499	28637	28474	28488	28626	28462
	lb	62812	63115	62756	62786	63090	62730

* De weergegeven statische kantelbelastingen en bedrijfgewichten zijn gebaseerd op een machineconfiguratie met Brawler 26.5x25 Smooth massieve banden, volle vloeistoftanks, machinist, cabinevoorfilter, gefabriceerd contragewicht met achterste beschermkap (1300 kg), vlak vensterglas met voorste beschermkap, industrieel pakket, rijregeling, standaard starten, smalle spatborden, voorfilter voor turbinemotor, Product Link, assen met automatische sperdifferentiëlen voor/achter, beschermkap van de aandrijflijn, standaard stuursysteem, industriële geluidsisolatie en ventilator met variabele bladhoek.

† Illustratie weergegeven met tabel Afmeting.

(§) Gemeten 100 mm (4 in) achter het uiteinde van het mes met scharnierpen van de bak als draaipunt overeenkomstig ISO 14397-2:2007.

(Met banddoorbuiging) Voldoet volledig aan ISO 14397-1:2007 sectie 1 tot en met 6, wat 2% verificatie vereist tussen berekeningen en testen.

(Geen banddoorbuiging) Voldoet aan ISO 14397-1:2007 Secties 1 tot en met 5.

Andere laadbakken zijn leverbaar en het aanbod varieert per regio. Raadpleeg uw plaatselijke Cat dealer voor meer informatie.

Specificaties wiellader 972 voor vuilstorten

Bedrijfsspecificaties – Bakken (vervolg)

Hefarm			Hefarm voor groter hef bereik				
Type laadbak			Universeel – vastgepend				
Type rand		Aanbouw- messen	Tanden en segmenten	Tandpunten	Aanbouw- messen	Tanden en segmenten	Tandpunten
Capaciteit – nominaal	m ³	4,60	4,60	4,40	5,00	5,00	4,80
	yd ³	6,00	6,00	5,75	6,50	6,50	6,25
Capaciteit – nominaal bij vulfactor 110%	m ³	5,10	5,10	4,80	5,50	5,50	5,30
	yd ³	6,75	6,75	6,25	7,25	7,25	7,00
Breedte	mm	3220	3271	3271	3220	3271	3271
	ft/in	10'6"	10'8"	10'8"	10'6"	10'8"	10'8"
16† Vrije storthoogte bij maximale hefhoogte en kiephoek van 45°	mm	3224	3070	3070	3174	3019	3019
	ft/in	10'6"	10'0"	10'0"	10'4"	9'10"	9'10"
17† Reikwijdte bij maximale hefhoogte en storthoek van 45°	mm	1336	1473	1473	1380	1516	1516
	ft/in	4'4"	4'9"	4'9"	4'6"	4'11"	4'11"
Reikwijdte bij niet geheven hefarm en laadbakniveau	mm	2977	3182	3182	3045	3250	3250
	ft/in	9'9"	10'5"	10'5"	9'11"	10'7"	10'7"
A† Graafdiepte	mm	66	66	36	66	66	36
	in	2,6"	2,6"	1,4"	2,6"	2,6"	1,4"
12† Totale lengte	mm	8922	9146	9146	8990	9214	9214
	ft/in	29'4"	30'1"	30'1"	29'6"	30'3"	30'3"
B† Totale hoogte met laadbak op maximale hefhoogte	mm	6232	6232	6232	6321	6321	6321
	ft/in	20'6"	20'6"	20'6"	20'9"	20'9"	20'9"
Draaicirkel (straal) van lader met laadbak in transportstand	mm	7596	7685	7685	7615	7704	7704
	ft/in	25'0"	25'3"	25'3"	25'0"	25'4"	25'4"
Statisch kantelmoment, recht (met banddoorbuiging)	kg	18792	18607	18867	18916	18729	18969
	lb	41436	41029	41601	41710	41298	41826
Statisch kantelmoment, recht (geen banddoorbuiging)	kg	20077	19890	20152	20209	20020	20261
	lb	44250	43838	44415	44541	44124	44656
Statisch kantelmoment, geknikt (met banddoorbuiging)	kg	17084	16900	17146	17210	17024	17251
	lb	37671	37264	37807	37949	37538	38039
Statisch kantelmoment, geknikt (geen banddoorbuiging)	kg	18372	18186	18433	18506	18317	18545
	lb	40494	40082	40627	40787	40371	40874
Opbrekkkracht (§)	kN	202	200	214	198	197	210
	lbf	45450	45156	48209	44603	44309	47188
Bedrijfgewicht*	kg	28560	28698	28534	28601	28739	28575
	lb	62945	63249	62889	63035	63339	62979

* De weergegeven statische kantelbelastingen en bedrijfsgewichten zijn gebaseerd op een machineconfiguratie met Brawler 26.5x25 Smooth massieve banden, volle vloeistoftanks, machinist, cabinevoorfilter, gefabriceerd contragewicht met achterste beschermkap (1300 kg), vlak vensterglas met voorste beschermkap, industrieel pakket, rijregeling, standaard starten, smalle spatborden, voorfilter voor turbinemotor, Product Link, assen met automatische sperddifferentiëlen voor/achter, beschermkap van de aandrijflijn, standaard stuursysteem, industriële geluidsisolatie en ventilator met variabele bladhoek.

† Illustratie weergegeven met tabel Afmeting.

(§) Gemeten 100 mm (4 in) achter het uiteinde van het mes met scharnierpen van de bak als draaipunt overeenkomstig ISO 14397-2:2007.

(Met banddoorbuiging) Voldoet volledig aan ISO 14397-1:2007 sectie 1 tot en met 6, wat 2% verificatie vereist tussen berekeningen en testen.

(Geen banddoorbuiging) Voldoet aan ISO 14397-1:2007 Secties 1 tot en met 5.

Andere laadbakken zijn leverbaar en het aanbod varieert per regio. Raadpleeg uw plaatselijke Cat dealer voor meer informatie.

Specificaties wiellader 972 voor vuilstorten

Bedrijfsspecificaties – Bakken (vervolg)

Hefarm		Hefarm voor groter hefbereik					
Type laadbak	Type rand	Universeel – vastgepend			Universeel – aangehaakt – Fusion		
		Aanbouw- messen	Tanden en segmenten	Tandpunten	Aanbouw- messen	Tanden en segmenten	Tandpunten
Capaciteit – nominaal	m ³	4,40	4,40	4,20	4,20	4,20	4,00
	yd ³	5,75	5,75	5,50	5,50	5,50	5,25
Capaciteit – nominaal bij vulfactor 110%	m ³	4,80	4,80	4,60	4,60	4,60	4,40
	yd ³	6,25	6,25	6,00	6,00	6,00	5,75
Breedte	mm	3220	3271	3271	3220	3271	3271
	ft/in	10'6"	10'8"	10'8"	10'6"	10'8"	10'8"
16† Vrije storthoogte bij maximale hefhoogte en kiephoek van 45°	mm	3266	3113	3113	3232	3078	3078
	ft/in	10'8"	10'2"	10'2"	10'7"	10'1"	10'1"
17† Reikwijdte bij maximale hefhoogte en storthoek van 45°	mm	1300	1438	1438	1340	1477	1477
	ft/in	4'3"	4'8"	4'8"	4'4"	4'10"	4'10"
Reikwijdte bij niet geheven hefarm en laadbakniveau	mm	2921	3126	3126	2973	3178	3178
	ft/in	9'7"	10'3"	10'3"	9'9"	10'5"	10'5"
A† Graafdiepte	mm	66	66	36	66	66	36
	in	2,6"	2,6"	1,4"	2,6"	2,6"	1,4"
12† Totale lengte	mm	8866	9090	9090	8918	9143	9143
	ft/in	29'2"	29'10"	29'10"	29'4"	30'0"	30'0"
B† Totale hoogte met laadbak op maximale hefhoogte	mm	6267	6267	6267	6073	6073	6073
	ft/in	20'7"	20'7"	20'7"	20'0"	20'0"	20'0"
Draaicirkel (straal) van lader met laadbak in transportstand	mm	7581	7670	7670	7612	7705	7705
	ft/in	24'11"	25'2"	25'2"	25'0"	25'4"	25'4"
Statisch kantelmoment, recht (met banddoorbuiging)	kg	18953	18769	19021	18390	18207	18564
	lb	41791	41386	41941	40550	40147	40933
Statisch kantelmoment, recht (geen banddoorbuiging)	kg	20241	20055	20310	19654	19469	19840
	lb	44611	44201	44763	43319	42910	43728
Statisch kantelmoment, geknikt (met banddoorbuiging)	kg	17238	17054	17293	16697	16513	16857
	lb	38009	37603	38130	36816	36412	37170
Statisch kantelmoment, geknikt (geen banddoorbuiging)	kg	18528	18342	18583	17964	17779	18136
	lb	40836	40426	40959	39593	39184	39973
Opbrekkkracht (§)	kN	210	209	224	202	201	215
	lbf	47385	47092	50378	45582	45289	48356
Bedrijfgewicht*	kg	28505	28643	28479	28874	29011	28848
	lb	62824	63128	62768	63637	63941	63581

* De weergegeven statische kantelbelastingen en bedrijfgewichten zijn gebaseerd op een machineconfiguratie met Brawler 26.5x25 Smooth massieve banden, volle vloeistoftanks, machinist, cabinevoorfilter, gefabriceerd contragewicht met achterste beschermkap (1300 kg), vlak vensterglas met voorste beschermkap, industrieel pakket, rijregeling, standaard starten, smalle spatborden, voorfilter voor turbinemotor, Product Link, assen met automatische sperdifferentiëlen voor/achter, beschermkap van de aandrijflijn, standaard stuursysteem, industriële geluidsisolatie en ventilator met variabele bladhoek.

† Illustratie weergegeven met tabel Afmeting.

(§) Gemeten 100 mm (4 in) achter het uiteinde van het mes met scharnierpen van de bak als draaipunt overeenkomstig ISO 14397-2:2007.

(Met banddoorbuiging) Voldoet volledig aan ISO 14397-1:2007 sectie 1 tot en met 6, wat 2% verificatie vereist tussen berekeningen en testen.

(Geen banddoorbuiging) Voldoet aan ISO 14397-1:2007 Secties 1 tot en met 5.

Andere laadbakken zijn leverbaar en het aanbod varieert per regio. Raadpleeg uw plaatselijke Cat dealer voor meer informatie.

Specificaties wiellader 972 voor vuilstorten

Bedrijfsspecificaties – Bakken (vervolg)

Hefarm			Hefarm voor groter hef bereik				
Type laadbak			Universeel – aangehaakt – Fusion				
Type rand		Aanbouw- messen	Tanden en segmenten	Tandpunten	Aanbouw- messen	Tanden en segmenten	Tandpunten
Capaciteit – nominaal	m ³	4,60	4,60	4,40	4,80	4,80	4,60
	yd ³	6,00	6,00	5,75	6,25	6,25	6,00
Capaciteit – nominaal bij vulfactor 110%	m ³	5,10	5,10	4,80	5,30	5,30	5,10
	yd ³	6,75	6,75	6,25	7,00	7,00	6,75
Breedte	mm	3220	3271	3271	3220	3271	3271
	ft/in	10'6"	10'8"	10'8"	10'6"	10'8"	10'8"
16 † Vrije storthoogte bij maximale hefhoogte en kiephoek van 45°	mm	3194	3040	3040	3167	3012	3012
	ft/in	10'5"	9'11"	9'11"	10'4"	9'10"	9'10"
17 † Reikwijdte bij maximale hefhoogte en storthoek van 45°	mm	1370	1508	1508	1392	1528	1528
	ft/in	4'5"	4'11"	4'11"	4'6"	5'0"	5'0"
Reikwijdte bij niet geheven hefarm en laadbakniveau	mm	3023	3228	3228	3058	3263	3263
	ft/in	9'11"	10'7"	10'7"	10'0"	10'8"	10'8"
A † Graafdiepte	mm	66	66	36	66	66	36
	in	2,6"	2,6"	1,4"	2,6"	2,6"	1,4"
12 † Totale lengte	mm	8968	9192	9192	9003	9227	9227
	ft/in	29'6"	30'2"	30'2"	29'7"	30'4"	30'4"
B † Totale hoogte met laadbak op maximale hefhoogte	mm	6248	6248	6248	6307	6307	6307
	ft/in	20'6"	20'6"	20'6"	20'9"	20'9"	20'9"
Draaicirkel (straal) van lader met laadbak in transportstand	mm	7626	7720	7720	7636	7730	7730
	ft/in	25'1"	25'4"	25'4"	25'1"	25'5"	25'5"
Statisch kantelmoment, recht (met banddoorbuiging)	kg	18242	18057	18414	18234	18048	18403
	lb	40223	39816	40602	40205	39796	40579
Statisch kantelmoment, recht (geen banddoorbuiging)	kg	19515	19329	19699	19513	19325	19695
	lb	43012	42601	43418	43007	42594	43409
Statisch kantelmoment, geknikt (met banddoorbuiging)	kg	16551	16366	16710	16543	16358	16700
	lb	36494	36088	36845	36477	36069	36824
Statisch kantelmoment, geknikt (geen banddoorbuiging)	kg	17827	17641	17998	17825	17638	17995
	lb	39291	38880	39669	39288	38874	39661
Opbrekkkracht (§)	kN	195	194	206	190	189	201
	lbf	43909	43615	46493	42866	42572	45331
Bedrijfgewicht*	kg	28974	29112	28949	28969	29107	28944
	lb	63858	64162	63803	63848	64152	63792

* De weergegeven statische kantelbelastingen en bedrijfgewichten zijn gebaseerd op een machineconfiguratie met Brawler 26.5x25 Smooth massieve banden, volle vloeistoftanks, machinist, cabinevoorfilter, gefabriceerd contragewicht met achterste beschermkap (1300 kg), vlak vensterglas met voorste beschermkap, industrieel pakket, rijregeling, standaard starten, smalle spatborden, voorfilter voor turbinemotor, Product Link, assen met automatische sperdifferentiëlen voor/achter, beschermkap van de aandrijflijn, standaard stuursysteem, industriële geluidsisolatie en ventilator met variabele bladhoek.

† Illustratie weergegeven met tabel Afmeting.

(§) Gemeten 100 mm (4 in) achter het uiteinde van het mes met scharnierpen van de bak als draaipunt overeenkomstig ISO 14397-2:2007.

(Met banddoorbuiging) Voldoet volledig aan ISO 14397-1:2007 sectie 1 tot en met 6, wat 2% verificatie vereist tussen berekeningen en testen.

(Geen banddoorbuiging) Voldoet aan ISO 14397-1:2007 Secties 1 tot en met 5.

Andere laadbakken zijn leverbaar en het aanbod varieert per regio. Raadpleeg uw plaatselijke Cat dealer voor meer informatie.

Specificaties wiellader 972 voor vuilstorten

Bedrijfsspecificaties – Bakken (vervolg)

Hefarm		Hefarm voor groter hefbereik					
Type laadbak		Universeel – aangehaakt – Fusion					
Type rand		Aanboutbare messen	Tanden en segmenten	Tandpunten	Aanboutbare messen	Tanden en segmenten	Tandpunten
Capaciteit – nominaal	m ³	5,00	5,00	4,80	4,40	4,40	4,20
	yd ³	6,50	6,50	6,25	5,75	5,75	5,50
Capaciteit – nominaal bij vulfactor 110%	m ³	5,50	5,50	5,30	4,80	4,80	4,60
	yd ³	7,25	7,25	7,00	6,25	6,25	6,00
Breedte	mm	3220	3271	3271	3220	3271	3271
	ft/in	10'6"	10'8"	10'8"	10'6"	10'8"	10'8"
16† Vrije storthoogte bij maximale hefhoogte en kiephoek van 45°	mm	3143	2988	2988	3237	3084	3084
	ft/in	10'3"	9'9"	9'9"	10'7"	10'1"	10'1"
17† Reikwijdte bij maximale hefhoogte en storthoek van 45°	mm	1413	1549	1549	1335	1473	1473
	ft/in	4'7"	5'1"	5'1"	4'4"	4'10"	4'10"
Reikwijdte bij niet geheven hefarm en laadbakniveau	mm	3090	3295	3295	2966	3171	3171
	ft/in	10'1"	10'9"	10'9"	9'8"	10'4"	10'4"
A† Graafdiepte	mm	66	66	36	66	66	36
	in	2,6"	2,6"	1,4"	2,6"	2,6"	1,4"
12† Totale lengte	mm	9035	9260	9260	8911	9136	9136
	ft/in	29'8"	30'5"	30'5"	29'3"	30'0"	30'0"
B† Totale hoogte met laadbak op maximale hefhoogte	mm	6333	6333	6333	6242	6242	6242
	ft/in	20'10"	20'10"	20'10"	20'6"	20'6"	20'6"
Draaicirkel (straal) van lader met laadbak in transportstand	mm	7646	7740	7740	7610	7703	7703
	ft/in	25'2"	25'5"	25'5"	25'0"	25'4"	25'4"
Statisch kantelmoment, recht (met banddoorbuiging)	kg	18114	17928	18281	18394	18211	18573
	lb	39941	39531	40310	40559	40155	40954
Statisch kantelmoment, recht (geen banddoorbuiging)	kg	19396	19208	19576	19670	19484	19862
	lb	42750	42335	43145	43353	42944	43777
Statisch kantelmoment, geknikt (met banddoorbuiging)	kg	16424	16239	16579	16696	16512	16862
	lb	36215	35806	36557	36814	36410	37180
Statisch kantelmoment, geknikt (geen banddoorbuiging)	kg	17710	17521	17876	17975	17789	18153
	lb	39033	38618	39400	39617	39207	40010
Opbrekkkracht (§)	kN	186	184	196	203	202	216
	lbf	41851	41556	44208	45755	45462	48554
Bedrijfgewicht*	kg	29060	29198	29035	28915	29053	28890
	lb	64047	64351	63992	63729	64033	63673

* De weergegeven statische kantelbelastingen en bedrijfgewichten zijn gebaseerd op een machineconfiguratie met Brawler 26.5x25 Smooth massieve banden, volle vloeistoftanks, machinist, cabinevoorfilter, gefabriceerd contragewicht met achterste beschermkap (1300 kg), vlak vensterglas met voorste beschermkap, industrieel pakket, rijregeling, standaard starten, smalle spatborden, voorfilter voor turbinemotor, Product Link, assen met automatische sperdifferentiëlen voor/achter, beschermkap van de aandrijflijn, standaard stuursysteem, industriële geluidsisolatie en ventilator met variabele bladhoek.

† Illustratie weergegeven met tabel Afmeting.

(§) Gemeten 100 mm (4 in) achter het uiteinde van het mes met scharnierpen van de bak als draaipunt overeenkomstig ISO 14397-2:2007.

(Met banddoorbuiging) Voldoet volledig aan ISO 14397-1:2007 sectie 1 tot en met 6, wat 2% verificatie vereist tussen berekeningen en testen.

(Geen banddoorbuiging) Voldoet aan ISO 14397-1:2007 Secties 1 tot en met 5.

Andere laadbakken zijn leverbaar en het aanbod varieert per regio. Raadpleeg uw plaatselijke Cat dealer voor meer informatie.

Specificaties wiellader 972 voor vuilstorten

Bedrijfsspecificaties – Bakken (vervolg)

Hefarm		Hefarm voor groter hef bereik			
Type laadbak		Hoogkiep – Aangehaakt – Fusion	Afval, dozenen – Vastgepend	Afval, laden en transporteren – Vastgepend	Afval, klembak – Vastgepend
Type rand		Aanbouwbaar messen	Stalen aanbouwbaar messen	Stalen aanbouwbaar messen	Stalen aanbouwbaar messen
Capaciteit – nominaal	m ³	5,35	6,50	7,40	5,00
	yd ³	7,00	8,50	9,75	6,50
Capaciteit – nominaal bij vulfactor 110%	m ³	5,90	7,20	8,10	5,50
	yd ³	7,75	9,50	10,50	7,25
Breedte	mm	3059	3357	3357	3357
	ft/in	10'0"	11'0"	11'0"	11'0"
16† Vrije storthoogte bij maximale hefhoogte en kiephoek van 45°	mm	2851	3173	2893	2679
	ft/in	9'4"	10'4"	9'5"	8'9"
17† Reikwijdte bij maximale hefhoogte en storthoek van 45°	mm	1532	1198	1478	1692
	ft/in	5'0"	3'11"	4'10"	5'6"
Reikwijdte bij niet geheven hefarm en laadbakniveau	mm	3396	2932	3329	3631
	ft/in	11'1"	9'7"	10'11"	11'10"
A† Graafdiepte	mm	89	97	57	57
	in	3,5"	3,8"	2,2"	2,2"
12† Totale lengte	mm	9359	8901	9298	9600
	ft/in	30'9"	29'3"	30'7"	31'6"
B† Totale hoogte met laadbak op maximale hefhoogte	mm	6444	6822	6599	5739
	ft/in	21'2"	22'5"	21'8"	18'10"
Draaicirkel (straal) van lader met laadbak in transportstand	mm	7675	7659	7767	7853
	ft/in	25'3"	25'2"	25'6"	25'10"
Statisch kantelmoment, recht (met banddoorbuiging)	kg	16777	18767	17164	15102
	lb	36994	41381	37846	33299
Statisch kantelmoment, recht (geen banddoorbuiging)	kg	18013	20236	18451	16187
	lb	39701	44600	40666	35678
Statisch kantelmoment, geknikt (met banddoorbuiging)	kg	15156	17001	15511	13559
	lb	33420	37487	34202	29898
Statisch kantelmoment, geknikt (geen banddoorbuiging)	kg	16396	18468	16802	14654
	lb	36138	40704	37032	32297
Opbrekkkracht (§)	kN	152	204	165	135
	lbf	34289	45954	37096	30551
Bedrijfgewicht*	kg	29507	29203	29426	30352
	lb	65033	64362	64855	66896

* De weergegeven statische kantelbelastingen en bedrijfgewichten zijn gebaseerd op een machineconfiguratie met Brawler 26.5x25 Smooth massieve banden, volle vloeistoftanks, machinist, cabinevoorfilter, gefabriceerd contragewicht met achterste beschermkap (1300 kg), vlak vensterglas met voorste beschermkap, industrieel pakket, rijregeling, standaard starten, smalle spatborden, voorfilter voor turbomotor, Product Link, assen met automatische sperdifferentiëlen voor/achter, beschermkap van de aandrijflijn, standaard stuursysteem, industriële geluidsisolatie en ventilator met variabele bladhoek.

† Illustratie weergegeven met tabel Afmeting.

(§) Gemeten 100 mm (4 in) achter het uiteinde van het mes met scharnierpen van de bak als draaipunt overeenkomstig ISO 14397-2:2007.

(Met banddoorbuiging) Voldoet volledig aan ISO 14397-1:2007 sectie 1 tot en met 6, wat 2% verificatie vereist tussen berekeningen en testen.

(Geen banddoorbuiging) Voldoet aan ISO 14397-1:2007 Secties 1 tot en met 5.

Andere laadbakken zijn leverbaar en het aanbod varieert per regio. Raadpleeg uw plaatselijke Cat dealer voor meer informatie.



972

Hoogoven

Het staalproductiepakket voor de Cat wiellader 972 is ontworpen voor de zware werkomgeving van staalfabrieken en de overslag van slak door een extra veiligheidsniveau in te bouwen.

Bewezen betrouwbaarheid

- Cat C9.3B motor biedt grote vermogensdichtheid met een combinatie van bewezen elektronica, brandstof- en luchtsystemen.
- Voorzien van een automatisch Cat regeneratiesysteem, een Cat schone-emissiemodule (CEM: Clean Emissions Module) met roetfilter (DPF: Diesel Particulate Filter) en tank en pomp voor dieseluitlaatvloeistof (DEF: Diesel Exhaust Fluid).
- Beschikt over een elektrische brandstofopvoerpomp, waterafscheider en secundaire brandstoffilter.
- Rigoreus componentontwerp en machinevalidatieprocessen resulteren in ongeëvenaarde betrouwbaarheid, duurzaamheid en een hoge beschikbaarheid.

Duurzaamheid

- Het pakket voor de staalproductie voegt extra stalen beschermingen toe rondom de hele machine om uw investering te beschermen.
- Hydrauliekslangen en stroomkabels buiten het chassis zijn geïsoleerd en omwikkeld met een roestvrijstalen ommanteling.
- Zware scharnierpenen met een kruispatroon en hittebestendige bussen zijn berekend op hun taak.
- Onderste treden van krachtige staalkabel zijn bestand tegen de zwaarste omstandigheden.
- Zwaar uitgevoerde assen zijn ontworpen voor zeer zware toepassingen.

Superieure brandstofzuinigheid en productiviteit

- Power Shift-transmissie met vergrendelbare koppeling zorgt voor een lager brandstofverbruik en optimale prestaties.
- Enkele koppeling en "lock-to-lock" schakelen voor snellere acceleratie en hogere snelheid op hellingen.
- Het automatische motoruitschakelsysteem vermindert in aanzienlijke mate de stationairtijd, het totale aantal bedrijfsuren en het brandstofverbruik.
- Diep geïntegreerde motor, aandrijflijn en hydraulische systemen leveren ongeëvenaarde productiviteit en brandstofzuinigheid.
- Bedieningselementen in de cabine voor de parkeerrem en transmissie bieden extra bescherming aan de machine bij toepassingen in staalfabrieken.

Veiligheidskenmerken

- Schakelaars op maaiveldhoogte voor de bediening van de parkeerrem en motoruitschakeling om de machine in noodgevallen onder controle te krijgen.
- Optionele trap aan de achterkant biedt de machinist een extra uitgang om de machine te verlaten.
- Een achteruitkijkcamera verbetert het zicht achter de machine, waardoor u veilig en met vertrouwen kunt werken.
- Toegang tot de cabine via een brede deur, deuren openen met behulp van een optionele afstandsbediening en trapachtige treden voor extra stabiliteit.
- Voorruit van vloer tot dak, grote spiegels met geïntegreerde dodehoekspiegels en achteruitkijkcamera bieden toonaangevend zicht rondom.

Verlaagde onderhoudstijden en kosten

- Verlengde vervangingsintervallen voor filters en vloeistoffen verlagen de onderhoudskosten met tot wel 20%.
- Opsporen van storingen op afstand kan de machine met de serviceafdeling van de dealer verbinden om snel diagnoses van problemen te kunnen stellen zodat u weer aan het werk kunt.
- Flash op afstand werkt volgens uw schema om ervoor te zorgen dat de software van uw machine up-to-date is voor optimale prestaties.
- Met de Cat app kunt u de locatie, uren en onderhoudsschema's van uw machinepark beheren. Ook waarschuwt de app u voor vereist onderhoud en kunt u hiermee een serviceverzoek indienen bij uw lokale Cat dealer.
- Eendelige kantelbare motorkap biedt snelle en eenvoudige toegang tot het motorcompartiment.

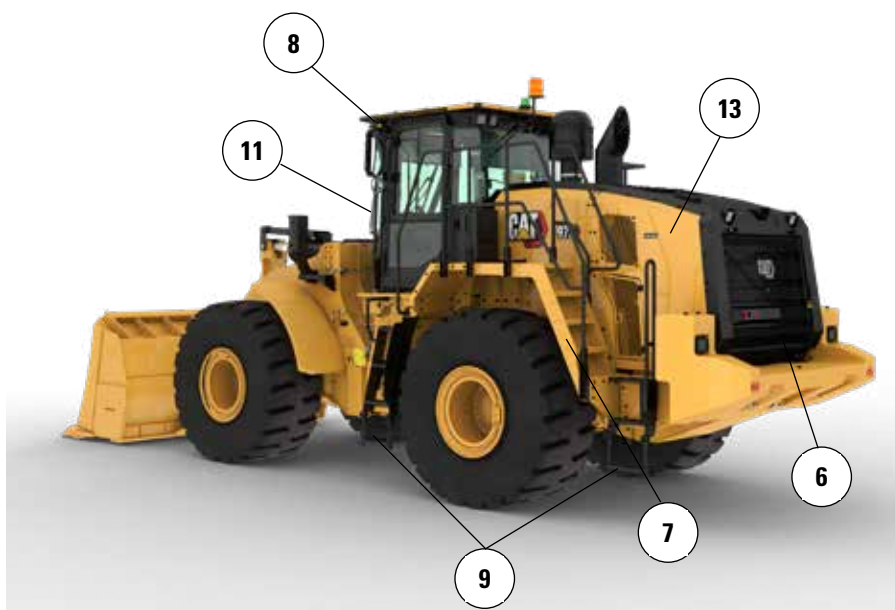
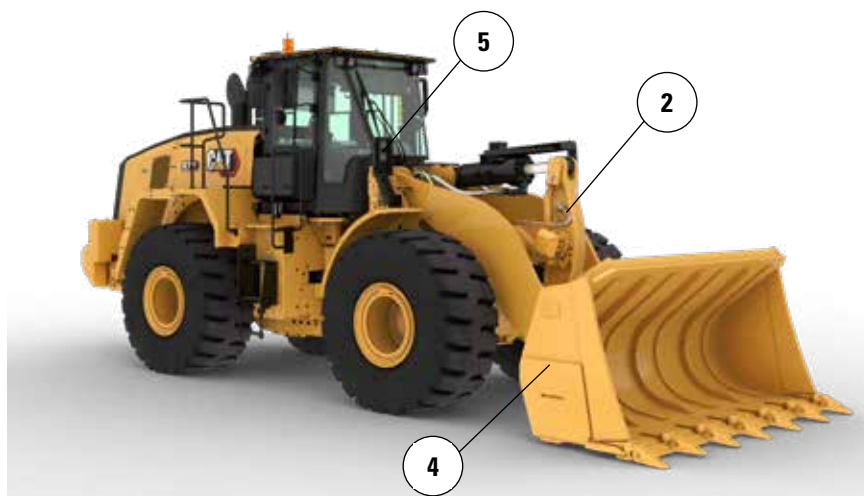
Werk comfortabel in de compleet nieuwe cabine

- Optioneel aangedreven voorfilters voor de cabine filteren de binnenkomende lucht en houden de cabine onder druk.
- Eenvoudig verstelbare stoel en vering van de volgende generatie voor verbeterd comfort voor de machinist. Kan worden geleverd in drie uitvoeringen en kan worden uitgerust met een vierpuntsveiligheids gordel.
- Nieuw dashboard in de cabine en aanraakscherm(en) met hoge resolutie zijn gebruiksvriendelijk, intuïtief en gemakkelijk.
- De cabine is geluidsarm, voorzien van afdichtingen en uitgerust met viscosedempers voor het verminderen van lawaai en trillingen voor een rustigere werkomgeving.
- De op de stoel gemonteerde elektrohydraulische joystickbesturing biedt een nauwkeurige bediening en vermindert vermoeidheid van uw arm aanzienlijk, wat resulteert in een uitstekend comfort en meer nauwkeurigheid.

Specificaties wiellader 972 voor staalproductie

Kenmerken wiellader 972 voor staalproductie

1. Hydrauliekslangen en stroomkabels zijn omwikkeld met een thermische ommanteling
2. Slangen en stroomkabels buiten het chassis zijn bovendien voorzien van een roestvrijstalen ommanteling
3. Extra stalen beschermplaten voor carter, aandrijflijn, voorframe, koppeling, stuurscilinder, servicecentrum, cabine, platform, uitrustingsstukleppendecksel en kantelcilinder
4. Zware scharnierpenen met een kruispatroon en hittebestendige busen zijn berekend op hun taak.
5. Voorlampen worden beschermd en dicht bij het frame geplaatst voor extra bescherming



6. Schakelaars op maaiveldhoogte voor bediening van parkeerrem en motoruitschakeling
7. Optionele achteruitgang met aan linkerkant een ophangpunt voor een brandblusser
8. Stalen dakkap en stalen spiegels geïntegreerd in de cabine
9. Bedieningselementen in cabine voor parkeerrem en transmissie
10. Secundaire motorstart in cabine
11. Niet-verlijmde voorste cabineruit voor eenvoudige vervanging
12. Eco-Safe FR46 hydraulische vloeistof af fabriek aanwezig
13. Optionele stalen motorkap
14. Zware stalen kabeltreden

Specificaties wiellader 972 voor staalproductie

Bandenopties

Bandenmerk	BRIDGESTONE	BRAWLER HPS SMOOTH	BRAWLER HPS TRACTION	MICHELIN	MAXAM
Bandenmaat	26.5R25	26.5R25	26.5R25	26.5R25	26.5R25
Profieltype	L3	n.v.t.	n.v.t.	L3	L3
Profielpatroon	VJT	SMOOTH	TRACTIE	XHA2	MS302
Behuizingsterkte	*	n.v.t.	n.v.t.	**	**
Breedte over banden – maximaal (leeg)*	2988 mm 9'10"	2959 mm 9'9"	2959 mm 9'9"	2997 mm 9'10"	2964 mm 9'9"
Breedte over banden – maximaal (belast)*	3011 mm 9'11"	2968 mm 9'9"	2968 mm 9'9"	3020 mm 9'11"	2942 mm 9'8"
Wijziging in verticale afmetingen (gemiddelde van voor en achter)		40 mm 1,6"	37 mm 1,5"	-14 mm -0,5"	15 mm 0,6"
Wijziging in horizontale reikwijdte		11 mm 0,4"	11 mm 0,4"	3 mm 0,1"	-7 mm -0,3"
Wijziging in draaistraal tot buitenkant van banden		-43 mm -1,7"	-43 mm -1,7"	9 mm 0,4"	-70 mm -2,7"
Wijziging in draaistraal tot binnenkant van banden		43 mm 1,7"	43 mm 1,7"	-9 mm -0,4"	70 mm 2,7"
Wijziging in bedrijfsgewicht (zonder ballast)		4300 kg 9.482 lb	4076 kg 8.988 lb	-164 kg -362 lb	-16 kg -35 lb
Wijziging in statisch kantelmoment – recht		2946 kg 6495 lb	2792 kg 6156 lb	-112 kg -248 lb	-11 kg -24 lb
Wijziging in statisch kantelmoment – geknikt		2602 kg 5736 lb	2466 kg 5437 lb	-99 kg -219 lb	-10 kg -21 lb
Pendelhoek achteras	±13°	±8°	±8°	±13°	±13°
Maximaal stijgen en dalen met enkel wiel	502 mm 1'8"	310 mm 1'1"	310 mm 1'1"	502 mm 1'8"	502 mm 1'8"

*Breedte over bolling van band en inclusief bandtoename.

Bedrijfsspecificaties – Bakken

Hefarm		Standaardhefarm
Type laadbak		Slakken
Type rand		Tanden en segmenten
Capaciteit – nominaal	m ³	3,40
	yd ³	4,50
Capaciteit – nominaal bij vulfactor 110%	m ³	3,80
	yd ³	5,00
Breedte	mm	3250
	ft/in	10'7"
16† Vrije storthoogte bij maximale hefhoogte en kiephoek van 45°	mm	3269
	ft/in	10'8"
17† Reikwijdte bij maximale hefhoogte en storthoek van 45°	mm	1333
	ft/in	4'4"
Reikwijdte bij niet geheven hefarm en laadbakniveau	mm	2899
	ft/in	9'6"
A† Graafdiepte	mm	97
	in	3,8"
12† Totale lengte	mm	8916
	ft/in	29'3"
B† Totale hoogte met laadbak op maximale hefhoogte	mm	5888
	ft/in	19'4"
Draaicirkel (straal) van lader met laadbak in transportstand	mm	7611
	ft/in	25'0"
Statisch kantelmoment, recht (met banddoorbuiging)	kg	14433
	lb	31810
Statisch kantelmoment, recht (geen banddoorbuiging)	kg	15411
	lb	33967
Statisch kantelmoment, geknikt (met banddoorbuiging)	kg	12462
	lb	27467
Statisch kantelmoment, geknikt (geen banddoorbuiging)	kg	13449
	lb	29641
Opbrekkracht (§)	kN	252
	lbf	56665
Bedrijfgewicht*	kg	26069
	lb	57455

* De weergegeven statische kantelbelastingen en bedrijfgewichten zijn gebaseerd op een machineconfiguratie met Brawler 26.5x25 Smooth massieve banden, volle vloeistoftanks, machinist, cabinevoortfilter, gefabriceerd contragewicht met achterste beschermkap (1300 kg), vlak vensterglas met voorste beschermkap, industrieel pakket, rijregeling, standaard starten, smalle spatborden, voorfilter voor turbinemotor, Product Link, assen met automatische sperdifferentiëlen voor/achter, beschermkap van de aandrijflijn, standaard stuursysteem, industriële geluidsisolatie en ventilator met variabele bladhoek.

† Illustratie weergegeven met tabel Afmeting.

(§) Gemeten 100 mm (4 in) achter het uiteinde van het mes met scharnierpen van de bak als draaipunt overeenkomstig ISO 14397-2:2007.

(Met banddoorbuiging) Voldoet volledig aan ISO 14397-1:2007 sectie 1 tot en met 6, wat 2% verificatie vereist tussen berekeningen en testen.

(Geen banddoorbuiging) Voldoet aan ISO 14397-1:2007 Secties 1 tot en met 5.

Andere laadbakken zijn leverbaar en het aanbod varieert per regio. Raadpleeg uw plaatselijke Cat dealer voor meer informatie.



972

Corrosiebestendig

Het corrosiebestendige pakket voor de Cat wiellader 972 voegt waarde toe bij het beschermen van uw machine-investering. Een unieke fabrieksmatige behandeling levert meer bescherming voor alle machinecomponenten die kunnen worden aangetast door corrosieve materialen. Het pakket is ontworpen voor het verbeteren van de betrouwbaarheid en duurzaamheid in zware corrosieve omgevingen zoals kunstmestfabrieken, chemische bedrijven, landbouw, zoutwaterhavens en andere.

Bewezen betrouwbaarheid

- Cat C9.3B motor biedt grote vermogensdichtheid met een combinatie van bewezen elektronica, brandstof- en luchtsystemen.
- Voorzien van een automatisch Cat regeneratiesysteem, een Cat schone-emissiemodule (CEM: Clean Emissions Module) met roetfilter (DPF: Diesel Particulate Filter) en tank en pomp voor dieseluitlaatvloeistof (DEF: Diesel Exhaust Fluid).
- Beschikt over een elektrische brandstofopvoerpomp, waterafscheider en secundaire brandstoffilter.
- Rigoureuus componentontwerp en machinevalidatieprocessen resulteren in ongeëvenaarde betrouwbaarheid, duurzaamheid en een hoge beschikbaarheid.

Duurzaamheid

- Corrosiebestendig pakket omvat siliconenbescherming op alle elektrische klemmen: dynamo, startmotor, massakabel van de motor en accukabels voor een maximale levensduur van de componenten.
- Blootliggende stekkers worden behandeld met een krimpkous.
- Er wordt een borstelloze dynamo voor zware omstandigheden gebruikt voor een langere duurzaamheid.
- Een optionele beschermende verflaag die meer dan twee keer zo dik is als die van standaard verf. Extra primerlagen worden aangebracht voor de uiteindelijke polyurethaan toplaag.

Superieure brandstofzuinigheid en productiviteit

- Power Shift-transmissie met vergrendelbare koppeling zorgt voor een lager brandstofverbruik en optimale prestaties.
- Enkele koppeling en "lock-to-lock" schakelen voor snellere acceleratie en hogere snelheid op hellingen.
- Het automatische motoruitschakelsysteem vermindert in aanzienlijke mate de stationaartijd, het totale aantal bedrijfsuren en het brandstofverbruik.
- Diep geïntegreerde motor, aandrijflijn en hydraulische systemen leveren ongeëvenaarde productiviteit en brandstofzuinigheid.

Veiligheidskenmerken

- Een achteruitkijkcamera verbetert het zicht achter de machine, waardoor u veilig en met vertrouwen kunt werken.
- Toegang tot de cabine via een brede deur, deuren openen met behulp van een optionele afstandsbediening en trapachtige treden voor extra stabiliteit.
- Voorruit van vloer tot dak, grote spiegels met geïntegreerde dodehoekspiegels en achteruitkijkcamera bieden toonaangevend zicht rondom.

Verlaagde onderhoudstijden en kosten

- Verlengde vervangingsintervallen voor filters en vloeistoffen verlagen de onderhoudskosten met tot wel 20%.
- Opsporen van storingen op afstand kan de machine met de serviceafdeling van de dealer verbinden om snel diagnoses van problemen te kunnen stellen zodat u weer aan het werk kunt.
- Flash op afstand werkt volgens uw schema om ervoor te zorgen dat de software van uw machine up-to-date is voor optimale prestaties.
- Met de Cat app kunt u de locatie, uren en onderhoudsschema's van uw machinepark beheren. Ook waarschuwt de app u voor vereist onderhoud en kunt u hiermee een serviceverzoek indienen bij uw lokale Cat dealer.
- Eendelige kantelbare motorkap biedt snelle en eenvoudige toegang tot het motorcompartiment.

Werk comfortabel in de compleet nieuwe cabine

- Optioneel aangedreven voorfilters voor de cabine filteren de binnenkomende lucht en houden de cabine onder druk.
- Eenvoudig verstelbare stoel en vering van de volgende generatie voor verbeterd comfort voor de machinist. Kan worden geleverd in drie uitvoeringen en kan worden uitgerust met een vierpuntsveiligheidsgordel.
- Nieuw dashboard in de cabine en aanraakscherm(en) met hoge resolutie zijn gebruiksvriendelijk, intuïtief en gemakkelijk.
- De cabine is geluidsarm, voorzien van afdichtingen en uitgerust met viscosedempers voor het verminderen van lawaai en trillingen voor een rustigere werkomgeving.
- De op de stoel gemonteerde elektrohydraulische joystickbesturing biedt een nauwkeurige bediening en vermindert vermoeidheid van uw arm aanzienlijk, wat resulteert in een uitstekend comfort en meer nauwkeurigheid.

Specificaties wiellader 972 in corrosiebestendige uitvoering

Kenmerken wiellader 972 in corrosiebestendige uitvoering

1. Siliconenbescherming op alle elektrische aansluitingen
2. Krimpous op blootliggende stekkers
3. Zerust dampcapsules in elektrische compartimenten
4. Smeerpunten op scharnierpenen van de kap
5. Optioneel corrosiebestendig koelpakket: E-gecoate koelkernen, vergrendeling voor zwaar gebruik en smeerbare scharnieren
6. Optioneel bescherming van het hydraulische systeem dat bestaat uit een siliconen afdichtmiddel en krimpkousen over de koppelingen



7. Borstelloze dynamo in zware uitvoering
8. Afdichte hoofdschakelaar
9. Smeerpunten op de scharnieren van de cabinedeur
10. Extra lagen verf. Extra primerlagen worden aangebracht voor de uiteindelijke polyurethaan toplaag
11. Lakbescherming aangebracht op componenten onder de kap
12. Optioneel turbinevoorfilter
13. Optionele ventilator met variabele bladhoek
14. Optioneel automatisch smeersysteem
15. Anticorrosie vuilafdekking van de transmissie



オフロード法2014年
基準適合

Voor meer complete informatie over Cat producten, dealeardiensten en industrieoplossingen kunt u ons op internet bezoeken op www.cat.com.

Materialen en specificaties kunnen zonder kennisgeving worden gewijzigd. De op de foto's afgebeelde machines kunnen zijn voorzien van extra uitrusting. Neem contact op met uw Cat dealer voor beschikbare opties.

© 2023 Caterpillar. Alle rechten voorbehouden. CAT, CATERPILLAR, LET'S DO THE WORK, hun respectievelijke logo's, XT, Product Link, Fusion, "Caterpillar Corporate Yellow", de "Power Edge" en Cat "Modern Hex" trade dress, en ook de bedrijfs- en productidentiteit die hier gebruikt worden, zijn handelsmerken van Caterpillar en mogen niet zonder toestemming gebruikt worden.

ADXQ3321-01 (12-2022)
Versienummer: 14A
(N Am, Europe, Japan, China,
India, Korea, Turkey)

