

Cat® C3.3

Groupes électrogènes diesel



Applications de secours et principales :
50 Hz & 60 Hz



L'illustration peut être différente de la configuration réelle.

Modèle de moteur	Cat® C3.3 en ligne diesel 4 temps
Alésage x course	105.0 mm x 127.0 mm (4.1 in x 5.0 in)
Cylindrée	3.3 L (201.4 in³)
Taux de compression	17.25:1
Aspiration	Avec turbocompresseur
Système d'injection	En ligne
Régulateur	Mécanique

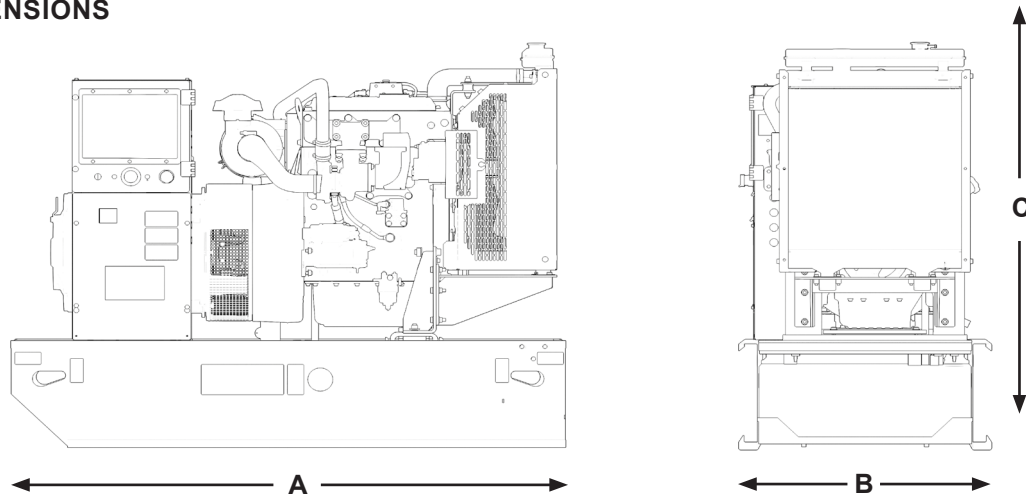
Modèle	Service de secours		Alimentation principale		Stratégie en matière d'émissions
	50 Hz	60 Hz	50 Hz	60 Hz	
DE55E0	55.0 kVA (44.0 kW)	62.5 kVA (50.0 kW)	50.0 kVA (40.0 kW)	56.3 kVA (45.0 kW)	Faible BSFC

PERFORMANCES DU GROUPE ÉLECTROGÈNE

Performances	Service de secours		Alimentation principale	
	50 Hz	60 Hz	50 Hz	60 Hz
Fréquence	50 Hz	60 Hz	50 Hz	60 Hz
Puissance nominale du groupe électrogène	55.0 kVA	62.5 kVA	50.0 kVA	56.3 kVA
Puissance nominale du groupe électrogène avec un ventilateur ayant un facteur de puissance de 0.8	44.0 kW	50.0 kW	40.0 kW	45.0 kW
Émissions	Faible BSFC			
Numéro de performances	P2506B	P2506A	P2506B	P2506A
Consommation de carburant				
Capacité du réservoir de carburant, litres (gal US)	219 (57.9)			
Charge de 100% avec ventilateur, L/hr (gal/hr)	12.7 (3.4)	15.1 (4.0)	11.5 (3.0)	13.6 (3.6)
Charge de 75% avec ventilateur, L/hr (gal/hr)	9.5 (2.5)	11.4 (3.0)	8.7 (2.3)	10.4 (2.7)
Charge de 50% avec ventilateur, L/hr (gal/hr)	6.7 (1.8)	8.2 (2.2)	6.2 (1.6)	7.6 (2.0)
Circuit de refroidissement¹				
Débit d'air du radiateur, m³/min (cfm)	110.4 (3899)	145.8 (5149)	110.4 (3899)	145.8 (5149)
Contenance de liquide de refroidissement totale, L (gal)	10.2 (2.7)			
Air d'admission				
Restriction de l'admission d'air de combustion maxi, kPa (en H ₂ O)	8.0 (32.1)			
Débit d'admission de l'air de combustion, m³/min (cfm)	3.9 (138)	4.9 (173)	3.8 (134)	4.7 (166)
Temp. en entrée de l'air de combustion maxi acceptable, °C (°F)	50 (122)			
Circuit d'échappement				
Température des gaz dans le tuyau d'échappement, °C (°F)	483 (901)	477 (891)	464 (867)	445 (833)
Débit des gaz d'échappement, m³/min (cfm)	8.8 (311)	10.6 (374)	8.4 (297)	9.8 (346)
Contre-pression dans le circuit d'échappement (maxi acceptable) kPa (en H ₂ O)	10.0 (3.0)	15.0 (4.4)	10.0 (3.0)	15.0 (4.4)
Dégagement de chaleur				
Rejet de la chaleur vers l'eau des chemises/liquide de refroidissement, kW (Btu/min)	38.0 (2161)	43.0 (2445)	35.0 (1990)	41.0 (2332)
Rejet de la chaleur vers le refroidisseur d'admission, kW (Btu/min)	5.4 (307)	5.9 (336)	5.4 (307)	5.9 (336)
Rejet de la chaleur à l'atmosphère depuis le moteur, kW (Btu/min)	16.4 (933)	16.9 (961)	14.6 (830)	16.0 (910)

Alternateur ³	50 Hz				60 Hz			
	Tensions, V	415V	400V	380V	220V	480V	380V	240V
Capacité de démarrage du moteur à un creux de tension de 30%	121	115	107	132	131	93	107	123
Courant, ampères	77	79	84	124	75	86	150	82
Augmentation de température °C	163/27	163/27	163/27	163/27	125/40	163/27	163/27	163/27
Taille du châssis	LC1514N							
Excitation	S.E							

POIDS ET DIMENSIONS



Dim. « A » mm (in)	Dim. « B » mm (in)	Dim. « B » mm (in)	Poids à sec kg (lb)
1925 (75.8)	1120 (44.1)	1361 (53.6)	863 (1902)

Nota: Généralités configuration ne doit pas être utilisée pour la pose. voir généralités schémas de dimensions pour plus de détails.

NORMES ET CODES APPLICABLES :

AS1359, NFPA37, NFPA70, NFPA99, NFPA110, IBC, CEI60034-1, ISO3046, ISO8528, NEMA MG1-22, NEMA MG1-33, 2006/95/CE, 2006/42/CE, 2004/108/CE.

Nota : les codes peuvent ne pas être disponibles dans toutes les configurations de modèle. Veuillez consulter le représentant du concessionnaire Cat local pour vérifier la disponibilité.

SECOURS : sortie disponible avec une charge variable pendant la durée d'interruption de l'alimentation à partir de la source normale. La puissance de secours moyenne fournie correspond à 70 % de la puissance nominale de secours. Un fonctionnement type correspond à 200 heures par an, avec une utilisation maximale prévue de 500 heures par an.

PRINCIPALE : puissance disponible avec variation de la charge pendant une durée illimitée. La puissance de sortie moyenne correspond à 70 % de la puissance nominale en service principal. Le pic de demande type correspond à 100 % de la puissance électrique (ekW) nominale en service principal avec une capacité de surcharge de 10 % pour utilisation d'urgence pendant 1 heure sur 12 au maximum. Le fonctionnement en surcharge ne peut excéder 25 heures par an.

VALEURS NOMINALES : les valeurs nominales sont établies à partir des conditions de la norme SAE J1349. Ces valeurs nominales s'appliquent également aux conditions des normes ISO3046.

DEFINICIONES Y CONDICIONES

- 1 Pour les fonctionnalités en fonction de la température ambiante et de l'altitude, contacter le concessionnaire Cat. Une restriction (système) de débit d'air a été ajoutée à la restriction existante en usine.
- 2 Les procédures de mesure des données des émissions sont conformes à celles décrites dans le CFR 40 partie 89, sections D et E de l'EPA et la norme ISO8178-1 relatifs aux mesures de HC, CO, PM, NOx. Les données indiquées sont établies à partir de conditions de fonctionnement en régime établi de 77 °F, 28,42 en HG et de carburant diesel numéro 2 avec un API de 35° et un pouvoir calorifique inférieur de 18 390 Btu/lb. Les données nominales des émissions indiquées sont soumises aux instruments utilisés, aux mesures, à l'installation et au moteur par rapport aux variations du moteur. Les données des émissions sont établies en fonction d'une charge de 100 % et ne peuvent donc pas être utilisées à des fins de comparaison avec les réglementations de l'EPA qui utilisent des valeurs basées sur un cycle pondéré.
- 3 Caractéristiques. L'élévation de la température de la génératrice est calculée en fonction d'une température ambiante de 40 °C conformément à la norme NEMA MG1-32.

www.cat.com/electricpower

©2022 Caterpillar

Tous droits réservés.

Matériaux et spécifications sujets à modification sans préavis. Le système international d'unités (SI) est utilisé dans cette publication.

LET'S DO THE WORK.™

CAT, CATERPILLAR, LET'S DO THE WORK, leurs logos respectifs, la couleur « Caterpillar Corporate Yellow », l'habillage commercial « Power Edge » et « Modern Hex » Cat, ainsi que l'identité visuelle de l'entreprise et des produits qui figurent dans le présent document, sont des marques déposées de Caterpillar qui ne peuvent pas être utilisées sans autorisation.