

Cat® C15

Grupos Geradores a Diesel



Emergência & Principal: 60 Hz



Modelo do Motor	Cat® em linha 6 do C15 ACERT™, 4 ciclos diesel
Diâmetro x Curso	137 mm x 171 mm (5.4 pol x 6.8 pol)
Cilindrada	15.2 L (928 pol³)
Taxa de Compressão	16.1:1
Aspiração	Turboalimado e Pós-arredado Ar-Ar
Sistema de Combustível	MEUI
Tipo de Governador	ADEM™ A4 Eletrônico

A imagem mostrada pode não refletir a configuração real.

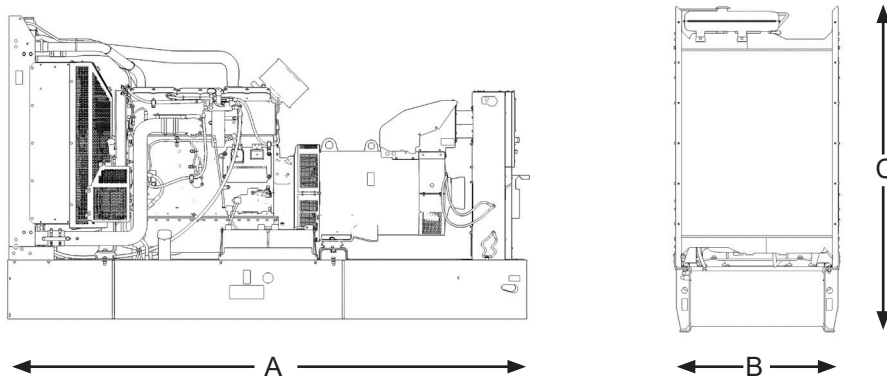
Modelo	Emergência	Principal	Desempenho das Emissões
C15	500 ekW, 625 kVA	455 ekW, 569 kVA	BSFC Baixo

Desempenho do Grupo Gerador

Desempenho	Emergência	Principal
Frequência	60 Hz	
Classificação de potência do grupo gerador (com ventilador)	625 kVA	569 kVA
Potência do grupo gerador com ventilador a fator de potência de 0,8	500 ekW	455 ekW
Desempenho das Emissões	BSFC Baixo	
Número do desempenho	DM8165-03	DM8164-03
Consumo de Combustível		
100% de carga com ventilador – L/h (gal/h)	127.2 (33.6)	117.3 (31.0)
75% de carga com ventilador – L/h (gal/h)	98.3 (26.0)	90.4 (23.9)
50% de carga com ventilador – L/h (gal/h)	69.8 (18.4)	64.6 (17.1)
25% de carga com ventilador – L/h (gal/h)	41.7 (11.0)	39.1 (10.3)
Sistema de Refrigeração¹		
Restrição do fluxo de ar do radiador (sistema), (pol. Água)	0.12 (0.48)	0.12 (0.48)
Fluxo de ar do radiador – m³/min (cfm)	840 (29664)	840 (29664)
Capacidade de refrigeração do motor – L (gal)	20.8 (5.5)	20.8 (5.5)
Capacidade do líquido arrefecedor do radiador – L (gal)	37.0 (9.7)	37.0 (9.7)
Capacidade total do líquido de refrigeração – L (gal)	57.8 (15.2)	37.0 (9.7)
Ar de Admissão		
Vazão da entrada de ar de combustão – m³/min (cfm)	37.9 (1337.4)	35.2 (1241.5)
Temperatura máxima combustão entrada de ar, °C (°F)	47.5 (117.4)	47.3 (117.1)
Sistema de Escape		
Temperatura do gás do tubo de escape – °C (°F)	510.3 (950.6)	505.4 (941.7)
Vazão do gás de escape – m³/min (cfm)	102.7 (3627.4)	94.2 (3327.5)
Contrapressão do sistema de escape (máxima permitida) (pol. Água)	10.0 (40.0)	10.0 (40.0)
Rejeição ao Calo		
Rejeição ao calor da camisa de água do motor – kW (Btu/min)	185 (10501)	180 (10224)
Rejeição ao calor do escape (total) – kW (Btu/min)	477 (27109)	436 (24783)
Rejeição ao calor do pós-arrefecedor – kW (Btu/min)	108 (6125)	91 (5186)
Rejeição de calor para a atmosfera a partir do motor – kW (Btu/min)	33 (1890)	33 (1874)
Emissões* (Nominal)²		
NOx, mg/Nm³ (g/hp-hr)	3377.5 (6.6)	3329.0 (6.6)
CO, mg/Nm³ (g/hp-hr)	197.8 (0.4)	186.1 (0.4)
HC, mg/Nm³ (g/hp-hr)	3.0 (0.0)	2.8 (0.0)
PM, mg/Nm³ (g/hp-hr)	9.0 (0.0)	11.1 (0.0)

Alternador ³		
Tensões	220V	
Motor de partida a 30% tensão Queda	1325 skVA	
Corrente	1640 ampères	1493 ampères
Tamanho do Chassi	GTA311AE41	
Excitação	Sistema Bobina	
Aumento de Temperatura	150°C	125°C

Pesos e Dimensões



Dim "A" mm (pol)	Dim "B" mm (pol)	Dim "C" mm (pol)	Peso Seco kg (lb)
3830 (151)	1130 (44)	2255 (89)	3540 (7804)

Observação: Somente a título de referência. Não use o projeto de instalação.
Entre em contato com o revendedor Cat local para obter dimensões e pesos precisos.

CÓDIGOS E NORMAS APLICÁVEIS:

AS1359, CSA C22.2 No100-04, UL142, UL489, UL869, UL2200, NFPA37, NFPA70, NFPA99, NFPA110, IBC, IEC60034-1, ISO3046, ISO8528, NEMA MG1-22, NEMA MG1-33, 2006/95/EC, 2006/42/EC, 2004/108/EC.

Observação: Os códigos podem não estar disponíveis em todas as configurações de modelos. Consulte o revendedor Cat local para saber sobre a disponibilidade.

EMERGÊNCIA: Saída disponível com carga variável pela duração da interrupção da fonte de alimentação normal. A saída média de energia é de 70% da capacidade nominal de standby em ekW. A operação comum é de 200 horas por ano, com o uso máximo esperado de 500 horas por ano.

PRINCIPAL: Saída disponível com carga variável por tempo ilimitado. A saída média de energia é de 70% da capacidade nominal principal em ekW. A demanda de pico comum é de 100% da capacidade nominal principal em ekW com 10% da capacidade de sobrecarga para uso de emergência para no máximo 1 hora em 12. A operação de sobrecarga não pode exceder 25 horas por ano.

CLASSIFICAÇÕES: as classificações são baseadas na SAE J1349 condições padrão. Essas classificações também se aplicam à iso3046 condições padrão

DEFINIÇÕES E CONDIÇÕES

¹ Para ambiente altitude e altitude, consulte o revendedor Cat. A fluxo restrição de ar (sistema) é adicionada às restrições existentes de fábrica.

² Os procedimentos de medição de dados de missões são consistentes com os descritos na Parte 89, Subparte D e E da EPA CFR 40, Subparte D e E e ISO8178-1 para medição de HC, CO, PM, NOx. Os dados mostrados são baseados em condições de operação em estado estável de 77 °F, 28,42 diesel HG e combustível diesel número 2 com API de 35° e LHV de 18.390 BTU/lb. Os dados emissões nominais mostrados estão sujeitos instrumentação, medição, fábrica e variações do motor ao motor. emissões dados baseados em 100% carga, portanto, não podem ser usados para comparar com os regulamentos da EPA que usam valores com base em um ciclo ponderado.

³ Os pacotes listados na UL 2200 podem ter geradores em grande número com aumento de temperatura e características motor partida. gerador elevação da temperatura baseia-se em um ambiente de 40 °C de acordo com NEMA MG1-32.

LET'S DO THE WORK.™

www.cat.com/electricpower

©2022 Caterpillar

Todos os direitos reservados.

Materiais e especificações estão sujeitos a alterações sem aviso prévio.

O Sistema Internacional de Unidades (SI) é usado nesta publicação.

CAT, CATERPILLAR, LET'S DO THE WORK, seus respectivos logotipos, "Caterpillar Corporate Yellow", A identidade "Power Edge" e Cat "Modern Hex", identidade visual, bem como identidade corporativa e de produto aqui utilizadas, são marcas registradas da Caterpillar e não podem ser usadas sem permissão.