

Cat® C175-20

Groupes électrogènes diesel



L'illustration peut être différente de la configuration réelle.

Alésage – mm (in)	175 (6.89)
Course – mm (in)	220 (8.66)
Cylindrée – l (in ³)	105.8 (6456)
Taux de compression	15.3:1
Aspiration	TA
Circuit de carburant	Rampe commune
Type de régulateur	ADEM™ A4

Principale-DCP 60 Hz ekW (kVA)	Performance des émissions
3180 (3975)	Certification EPA américaine pour les applications d'urgence fixes (Tier 2)

Caractéristiques

Moteur diesel Cat®

- Conçus et testés pour répondre aux normes sur les émissions epa stationnaires (Tier 2) d'urgence
- Performances fiables éprouvées dans des milliers d'applications dans le monde entier
- Les carburants alternatifs certifiés, y compris l'huile végétale hydrotraitée (HVO), le diesel renouvelable (RD) et le diesel renouvelable hydrotraité (HRD), qui répondent aux normes EN 15940 ou ASTM D975, peuvent être utilisés ou mélangés au diesel EN 590

Ensemble groupe électrogène

- Compatible avec une charge instantanée de 100 % en une seule étape
- Conforme aux exigences de charge des normes NFPA 110
- Conforme aux exigences de compatibilité de charge de la norme ISO 8528-5 G3
- Fiabilité vérifiée par des essais de vibrations de torsion, de consommation de carburant, de consommation d'huile, de performances transitoires et d'endurance

Alternateurs

- L'excellente capacité de démarrage du moteur réduit le besoin de recourir à un alternateur surdimensionné
- Conçus pour s'adapter aux performances et aux caractéristiques de puissance des moteurs diesel Cat

Circuit de refroidissement

- Circuit de refroidissement conçu pour fonctionner à des températures ambiantes jusqu'à 50 °C (122 °F)
- Testé pour garantir un refroidissement correct du groupe électrogène

Cat Energy Control System (ECS)

- Interface et navigation conviviales
- Système évolutif répondant à un large éventail de contraintes d'installation
- Modules d'extension et programmation propre au site pour répondre aux besoins spécifiques des clients
- Ecran tactile
- Facilement évolutif

Garantie

- Garantie de 12 mois/heures illimitées pour les cotes de premier ordre DCP
- Une protection de services étendus proposant des options de couverture étendues est disponible

Service après-vente dans le monde entier

- Les concessionnaires Cat ont plus de 1 800 succursales en activité dans 200 pays
- Votre concessionnaire Cat local propose un service après-vente étendu, comprenant des contrats d'entretien et de réparation

Financement

- Caterpillar propose une gamme complète de produits financiers afin de vous permettre de bénéficier de services financiers de qualité
- Nous offrons notamment des prêts, des contrats de financement par location, des contrats de contrat de location-exploitation, des fonds de roulement et des lignes de crédit renouvelables
- Contactez votre concessionnaire Cat pour connaître la disponibilité de ces offres dans votre région

Équipement standard et options

Moteur

Filter à air

- Élément simple

Silencieux

- Niveau industriel (15 dB)
- Niveau résidentiel (25 dB)
- Niveau critique (35 dB)

Batterie de démarrage

- Batteries standard
- Batteries surdimensionnées
- Démarreur(s) électrique(s) standard
- Démarreur(s) électrique(s) extra-robuste(s)
- Double démarreur électrique
- Démarreur(s) pneumatique(s)
- Réchauffeur d'eau des chemises

Alternateur

Tension de sortie

- 416 V
- 480 V
- 600 V
- 4 160 V
- 6 300 V
- 6 600 V
- 6 900 V
- 12 470 V
- 13 200 V
- 13 800 V

Élévation de la température (ambiante au-delà de 40 °C)

- 125 °C/130 °C
- 120 °C
- 105 °C
- 80 °C

Type d'enroulement

- Bobinage préformé

Excitation

- Aimant permanent (PM)

Accessoires

- Réchauffeur anti-condensation
- Surveillance et protection du stator et de la température des roulements

Interruption d'alimentation

Type

- Barre omnibus
- Disjoncteur
- 4 000 A
- 6 000 A
- 5 000 A
- UL
- IEC
- 3 pôles
- 4 pôles
- Commande électrique

Unité de déclenchement

- LSI
- LSI-G
- LSIG-P

Système de commande

Contrôleur

- Cat ECS 100
- Cat ECS 200
- EMCP 4.4

Accessoires

- Module de coffret de surveillance local
- Module de coffret de surveillance à distance
- Module d'E/S d'extension
- Logiciel de surveillance à distance

Initial

- Chargeur de batterie – 20 A
- Chargeur de batterie – 35 A
- Chargeur de batterie – 50 A

Isolateurs de vibrations

- Caoutchouc
- Ressort
- Valeur nominale sismique

Cat Connect

Connectivité

- Ethernet
- Cellulaire

Options de services étendus

Conditions

- 2 ans (Principale)
- 3 ans
- 5 ans
- 10 ans

Couverture

- Argent
- Or
- Platine
- Platine Plus

Équipement auxiliaire

- Contacteur normal-secours automatique (ATS)
- Tableau électrique de mise en parallèle
- Commandes de mise en parallèle

Certifications

- Répertoire ULC 2200
- Certification antisismique IBC
- Pré-approbation par l'OSHDP

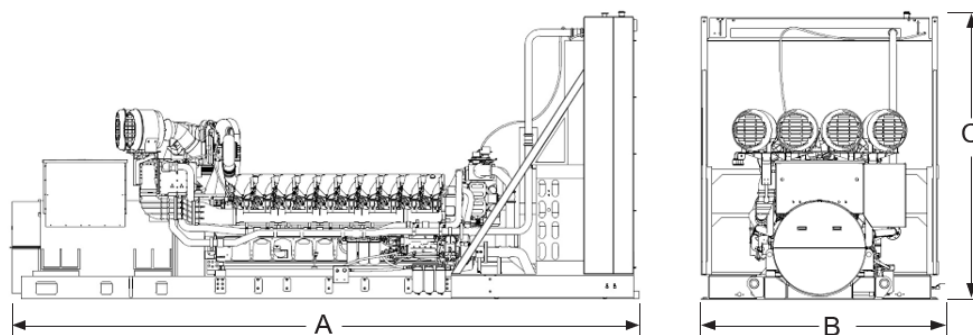
Nota : Certaines options peuvent ne pas être disponibles sur tous les modèles. Les certifications peuvent ne pas être disponibles dans toutes les configurations de modèle. Veuillez consulter l'usine pour vérifier la disponibilité.

Performances du groupe électrogène

Performances	Principale-DCP	
Fréquence	60 Hz	
Puissance nominale du groupe électrogène avec ventilateur	3180 ekW	
Puissance nominale du groupe électrogène avec un ventilateur ayant un facteur de puissance de 0,8	3975 kVA	
Émissions	Tier 2 (EPA ESE)	
Numéro de performances	EM5927-00	
Consommation de carburant		
Charge de 100 % avec ventilateur – l/h (US gal/h)	834.0	(220.3)
Charge de 75 % avec ventilateur – l/h (US gal/h)	667.1	(176.2)
Charge de 50 % avec ventilateur – l/h (US gal/h)	515.0	(136.0)
Charge de 25 % avec ventilateur – l/h (US gal/h)	317.1	(83.8)
Circuit de refroidissement		
Restriction (système) du débit d'air du radiateur – kPa (in, eau)	0.12	(0.48)
Débit d'air du radiateur – m ³ /min (cfm)	3426	(120988)
Contenance de liquide de refroidissement moteur – l (US gal)	440.0	(116.2)
Contenance de liquide de refroidissement du radiateur – l (US gal)	845.0	(223.2)
Contenance de liquide de refroidissement totale – l (US gal)	1285	(339.2)
Air d'admission		
Débit d'admission de l'air de combustion – m ³ /min (cfm)	291.6	(10298.0)
Système d'échappement		
Température des gaz dans le tuyau d'échappement – °C (°F)	455.2	(851.4)
Débit des gaz d'échappement – m ³ /min (cfm)	729.5	(25757.6)
Contre-pression dans le Système d'échappement (maxi acceptable) – kPa (in, eau)	6.7	(27.0)
Dégagement de chaleur		
Rejet de la chaleur vers l'eau des chemises – kW (Btu/min)	1676	(95336)
Rejet de la chaleur vers l'échappement (total) – kW (Btu/min)	3186	(181182)
Rejet de la chaleur vers le refroidisseur d'admission – kW (Btu/min)	288	(16392)
Rejet de la chaleur à l'atmosphère par le moteur – kW (Btu/min)	189	(10735)
Rejet de la chaleur par l'alternateur – kW (Btu/min)	171	(9725)
Émissions* (nominales)		
NOx mg/Nm ³ (g/hp-h)	2729.6	(5.70)
CO mg/Nm ³ (g/hp-h)	185.5	(0.44)
HC mg/Nm ³ (g/hp-h)	16.9	(0.05)
PM mg/Nm ³ (g/hp-h)	16.7	(0.04)
Émissions* (variation potentielle du site)		
NOx mg/Nm ³ (g/hp-h)	3275.6	(6.84)
CO mg/Nm ³ (g/hp-h)	333.9	(0.79)
HC mg/Nm ³ (g/hp-h)	22.5	(0.06)
PM mg/Nm ³ (g/hp-h)	23.3	(0.06)

Les niveaux *mg/Nm³ sont corrigés à 5 % O₂. Contacter votre concessionnaire Cat local pour plus amples informations.

Poids et dimensions



Dim. « A » mm (in)	Dim. « B » mm (in)	Dim. « C » mm (in)	Poids à sec kg (lb)
8409 (331.1)	3264 (128.5)	3828 (150.7)	29 870 (65,850)

Nota : Pour référence uniquement. Ne pas utiliser à des fins de conception d'installation. Veuillez contacter votre concessionnaire Cat local pour les poids et dimensions exacts.

Définitions des puissances nominales

Principale-DCP

Pour les applications de centres de données uniquement. Sortie d'alimentation principal-DCP disponible avec des charge pendant une durée illimitée. La puissance moyenne ne doit pas dépasser 100 % de la puissance principale nominal kW. La pic de demande type est de 100 % de l'nominal kW principal-DCP avec 10 % de surcharge Fonctionnalité pour une utilisation d'urgence pendant 1 heure sur 12 maximum. surcharge ne peut pas excéder 25 heures par an.

Normes et codes applicables

AS 1359, ULC 2200 3e édition, UL 489, UL 869A, IBC, IEC 60034-1, ISO 3046, ISO 8528, NEMA MG1-22, NEMA MG1-33, 2014/35/EU, 2006/42/EC, 2014/30/EU et facilite la conformité aux normes NFPA 37, NFPA 70, NFPA 99, NFPA 110.

Nota : Les codes peuvent ne pas être disponibles dans toutes les configurations de modèle. Veuillez consulter votre concessionnaire Cat local pour vérifier la disponibilité.

Applications des centres de données

- Conforme à la norme ISO 8528-1 Data Center Power (DCP) selon Cat diesel groupe électrogène principale-DCP.
- Toutes les puissances nominales sont conformes aux normes Tier III/Tier IV suivant les exigences de l'Uptime Institute.
- Toutes les puissances nominales sont conformes aux normes ANSI/TIA-942 pour les centres informatiques de classe 1 à de classe 4.

Taux d'injection

Consommation de carburant conformément à la norme ISO 3046-1, à partir d'huile de carburant d'une densité de 35 °API [16 °C (60 °F)] ayant un LHV de 42 780 kJ/kg (18 390 Btu/lb) lorsqu'elle est utilisée à 15 °C (59 °F) et d'un poids de 850 g/litre (7,0936 lbs/US gal) Toutes les consommation de carburant de se référer à nominal la puissance du moteur.

www.cat.com/electricpower

©2023 Caterpillar

Tous droits réservés.

Matériaux et spécifications sujets à modification sans préavis.

Le système international d'unités (SI) est utilisé dans cette publication.

CAT, CATERPILLAR, LET'S DO THE WORK, leurs logos respectifs, la couleur « Caterpillar Corporate Yellow », les habillages commerciaux « Power Edge » et « Modern Hex » Cat, ainsi que l'identité visuelle de l'entreprise et des produits qui figurent dans le présent document, sont des marques déposées de Caterpillar qui ne peuvent pas être utilisées sans autorisation.