

Cat® 3512C

Groupes électrogènes diesel



L'illustration peut être différente de la configuration réelle.

| | |
|----------------------------------|----------------|
| Alésage – mm (in) | 170 (6.69) |
| Course – mm (in) | 190 (7.48) |
| Cylindrée – l (in ³) | 51.8 (3161.03) |
| Taux de compression | 14.7:1 |
| Aspiration | TA |
| Circuit de carburant | EUI |
| Type de régulateur | ADEM™ A3 |

| Secours 60 Hz ekW (kVA) | Mission critique 60 Hz ekW (kVA) | Principale 60 Hz ekW (kVA) | En continu 60 Hz ekW (kVA) | Performance des émissions |
|----------------------------|-------------------------------------|-------------------------------|-------------------------------|--|
| 1500 (1875) | 1500 (1875) | 1360 (1700) | 1230 (1537) | Norme américaine EPA pour les applications d'urgence fixes uniquement (Tier 2) |

Caractéristiques

Moteur diesel Cat®

- Conforme aux normes sur les émissions américaines EPA pour les applications d'urgence fixes uniquement (Tier 2)
- Performances fiables éprouvées dans des milliers d'applications dans le monde entier

Ensemble groupe électrogène

- Compatible avec une charge instantanée de 100 % en une seule étape et conforme aux exigences de charge des normes NFPA 110
- Conforme aux exigences de compatibilité de charge de la norme ISO 8528-5 G3
- Fiabilité vérifiée par des essais de vibrations de torsion, de consommation de carburant, de consommation d'huile, de performances transitoires et d'endurance

Alternateurs

- L'excellente capacité de démarrage du moteur réduit le besoin de recourir à un alternateur surdimensionné
- Conçus pour s'adapter aux performances et aux caractéristiques de puissance des moteurs diesel Cat

Circuit de refroidissement

- Circuit de refroidissement conçu pour fonctionner à des températures ambiantes jusqu'à 50 °C (122 °F)
- Testé pour garantir un refroidissement correct du groupe électrogène

Panneaux de commande EMCP 4

- Interface et navigation conviviales
- Système évolutif répondant à un large éventail de contraintes d'installation
- Modules d'extension et programmation propre au site pour répondre aux besoins spécifiques des clients

Garantie

- Garantie de 24 mois/1 000 heures pour les groupes de secours et de mission critique
- Garantie de 12 mois/nombre d'heures illimité pour les groupes principaux et en fonctionnement continu
- Une protection de services étendus proposant des options de couverture étendues est disponible

Service après-vente dans le monde entier

- Les concessionnaires Cat ont plus de 1 800 succursales en activité dans 200 pays
- Votre concessionnaire Cat local propose un service après-vente étendu, comprenant des contrats d'entretien et de réparation

Financement

- Caterpillar propose une gamme complète de produits financiers afin de vous permettre de bénéficier de services financiers de qualité
- Nous offrons notamment des prêts, des contrats de financement par location, des contrats de contrat de location-exploitation, des fonds de roulement et des lignes de crédit renouvelables
- Contactez votre concessionnaire Cat pour connaître la disponibilité de ces offres dans votre région

Équipement standard et options

Moteur

Filter à air

- Élément simple
- Double élément
- Extra-robuste

Silencieux

- Niveau industriel (15 dB)

Batterie de démarrage

- Batteries standard
- Batteries surdimensionnées
- Démarreur(s) électrique(s) standard
- Double démarreur électrique
- Démarreur(s) pneumatique(s)
- Réchauffeur d'eau des chemises

Alternateur

Tension de sortie

- 380 V 6 600 V
- 440 V 6 900 V
- 480 V 12 470 V
- 600 V 13 200 V
- 4 160 V 13 800 V
- 6 300 V

Élévation de la température (ambiante au-delà de 40 °C)

- 150 °C
- 125 °C/130 °C
- 105 °C
- 80 °C

Type d'enroulement

- Bobinage irrégulier
- Bobinage préformé

Excitation

- Excitation interne (IE)
- Aimant permanent (PM)

Accessoires

- Réchauffeur anti-condensation
- Surveillance et protection du stator et de la température des roulements

Interruption d'alimentation

Type

- Barre omnibus
- Disjoncteur
- 1 600 A 2 000 A
- 2 500 A 3 200 A
- 3 000 A
- UL IEC
- 3 pôles 4 pôles
- Commande manuelle
- Commande électrique

Unité de déclenchement

- LSI LSI-G
- LSIG-P

Système de commande

Contrôleur

- EMCP 4.2B
- EMCP 4.3
- EMCP 4.4

Accessoires

- Module de coffret de surveillance local
- Module de coffret de surveillance à distance
- Module d'E/S d'extension
- Logiciel de surveillance à distance

Initial

- Chargeur de batterie – 10 A
- Chargeur de batterie – 20 A
- Chargeur de batterie – 35 A

Isolateurs de vibrations

- Ressort
- Valeur nominale sismique

Cat Connect

Connectivité

- Ethernet
- Cellulaire

Options de services étendus

Conditions

- 2 ans (Principale)
- 3 ans
- 5 ans
- 10 ans

Couverture

- Argent
- Or
- Platine
- Platine Plus

Équipement auxiliaire

- Contacteur normal-secours automatique (ATS)
- Tableau électrique de mise en parallèle
- Commandes de mise en parallèle

Certifications

- Répertoire UL 2200
- CSA
- Certification antisismique IBC
- Pré-approbation par l'OSHPD

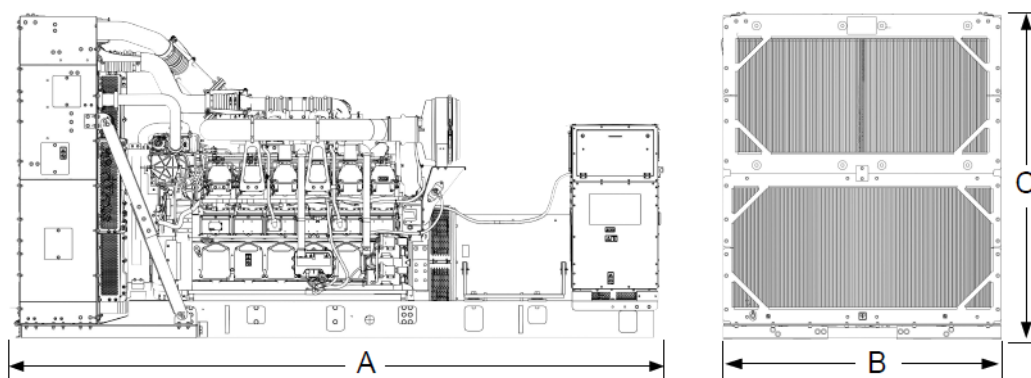
Nota : Certaines options peuvent ne pas être disponibles sur tous les modèles. Les certifications peuvent ne pas être disponibles dans toutes les configurations de modèle. Veuillez consulter l'usine pour vérifier la disponibilité.

Performances du groupe électrogène

| Performances | Secours | Mission critique | Principale | Fonctionnement continu |
|---|------------------|------------------|------------------|------------------------|
| Fréquence | 60 Hz | 60 Hz | 60 Hz | 60 Hz |
| Puissance nominale du groupe électrogène avec ventilateur | 1500 ekW | 1500 ekW | 1360 ekW | 1230 ekW |
| Puissance nominale du groupe électrogène avec un ventilateur ayant un facteur de puissance de 0,8 | 1875 kVA | 1875 kVA | 1700 kVA | 1537 kVA |
| Émissions | Tier 2 (EPA ESE) | Tier 2 (EPA ESE) | Tier 2 (EPA ESE) | Tier 2 (EPA ESE) |
| Numéro de performances | EM1898-01 | EM1899-01 | DM8261-05 | DM8262-05 |
| Consommation de carburant | | | | |
| Charge de 100 % avec ventilateur – l/h (US gal/h) | 383.3 (101.3) | 383.3 (101.3) | 352.5 (93.1) | 326.2 (86.2) |
| Charge de 75 % avec ventilateur – l/h (US gal/h) | 300.6 (79.4) | 300.6 (79.4) | 276.7 (73.1) | 253.8 (67.1) |
| Charge de 50 % avec ventilateur – l/h (US gal/h) | 212.7 (56.2) | 212.7 (56.2) | 195.3 (51.6) | 179.1 (47.3) |
| Charge de 25 % avec ventilateur – l/h (US gal/h) | 124.3 (32.8) | 124.3 (32.8) | 115.9 (30.6) | 108.1 (28.6) |
| Circuit de refroidissement | | | | |
| Restriction (système) du débit d'air du radiateur – kPa (in, eau) | 0.12 (0.48) | 0.12 (0.48) | 0.12 (0.48) | 0.12 (0.48) |
| Débit d'air du radiateur – m ³ /min (cfm) | 1745 (61624) | 1745 (61624) | 1745 (61624) | 1745 (61624) |
| Contenance de liquide de refroidissement moteur – l (US gal) | 156.8 (41.4) | 156.8 (41.4) | 156.8 (41.4) | 156.8 (41.4) |
| Contenance de liquide de refroidissement du radiateur – l (US gal) | 128.0 (33.8) | 128.0 (33.8) | 128.0 (33.8) | 128.0 (33.8) |
| Contenance de liquide de refroidissement totale – l (US gal) | 284.8 (75.2) | 284.8 (75.2) | 284.8 (75.2) | 284.8 (75.2) |
| Air d'admission | | | | |
| Débit d'admission de l'air de combustion – m ³ /min (cfm) | 135.8 (4794.6) | 135.8 (4794.6) | 130.9 (4621.6) | 125.8 (4441.3) |
| Système d'échappement | | | | |
| Température des gaz dans le tuyau d'échappement – °C (°F) | 402.6 (756.6) | 402.6 (756.6) | 387.3 (729.2) | 380.6 (717.1) |
| Débit des gaz d'échappement – m ³ /min (cfm) | 323.0 (11406.4) | 323.0 (11406.4) | 303.5 (10715.6) | 288.2 (10176.5) |
| Contre-pression dans le Système d'échappement (maxi acceptable) – kPa (in, eau) | 6.7 (27.0) | 6.7 (27.0) | 6.7 (27.0) | 6.7 (27.0) |
| Dégagement de chaleur | | | | |
| Rejet de la chaleur vers l'eau des chemises – kW (Btu/min) | 499 (28363) | 499 (28363) | 471 (26784) | 447 (25402) |
| Rejet de la chaleur vers l'échappement (total) – kW (Btu/min) | 1431 (81392) | 1431 (81392) | 1316 (74821) | 1231 (69985) |
| Rejet de la chaleur vers le refroidisseur d'admission – kW (Btu/min) | 504 (28646) | 504 (28646) | 463 (26343) | 425 (24173) |
| Rejet de la chaleur à l'atmosphère par le moteur – kW (Btu/min) | 125 (7084) | 125 (7084) | 118 (6701) | 113 (6439) |
| Rejet de la chaleur par l'alternateur – kW (Btu/min) | 74 (4208) | 74 (4208) | 64 (3645) | 69 (3913) |
| Émissions* (nominales) | | | | |
| NOx mg/Nm ³ (g/hp-h) | 2303.5 (5.32) | 2303.5 (5.32) | 1961.1 (4.62) | 1641.9 (3.93) |
| CO mg/Nm ³ (g/hp-h) | 230.3 (0.47) | 230.3 (0.47) | 207.3 (0.42) | 189.9 (0.40) |
| HC mg/Nm ³ (g/hp-h) | 50.3 (0.12) | 50.3 (0.12) | 59.8 (0.14) | 63.0 (0.15) |
| PM mg/Nm ³ (g/hp-h) | 12.6 (0.03) | 12.6 (0.03) | 13.5 (0.03) | 14.9 (0.04) |
| Émissions* (variation potentielle du site) | | | | |
| NOx mg/Nm ³ (g/hp-h) | 2764.3 (6.38) | 2764.3 (6.38) | 2353.3 (5.54) | 1970.3 (4.71) |
| CO mg/Nm ³ (g/hp-h) | 414.5 (0.84) | 414.5 (0.84) | 373.1 (0.76) | 341.7 (0.71) |
| HC mg/Nm ³ (g/hp-h) | 66.9 (0.16) | 66.9 (0.16) | 79.6 (0.19) | 83.8 (0.20) |
| PM mg/Nm ³ (g/hp-h) | 17.7 (0.04) | 17.7 (0.04) | 18.9 (0.05) | 20.8 (0.05) |

Les niveaux *mg/Nm³ sont corrigés à 5 % O₂. Contacter votre concessionnaire Cat local pour plus amples informations.

Poids et dimensions



| Dim. « A » mm (in) | Dim. « B » mm (in) | Dim. « C » mm (in) | Poids à sec kg (lb) |
|-----------------------|-----------------------|-----------------------|------------------------|
| 5399 (212.5) | 2279 (89.7) | 2652 (104.4) | 13 141 (28,971) |

Nota : Pour référence uniquement. Ne pas utiliser à des fins de conception d'installation. Veuillez contacter votre concessionnaire Cat local pour les poids et dimensions exacts.

Définitions des puissances nominales

Secours

Sortie disponible avec une charge variable pendant la durée d'interruption de l'alimentation à partir de la source normale. La puissance de secours moyenne fournie correspond à 70 % de la puissance électrique nominale de secours. Un fonctionnement type correspond à 200 heures par an, avec une utilisation maximale prévue de 500 heures par an.

Mission critique

Sortie disponible avec une charge variable pendant la durée d'interruption de l'alimentation à partir de la source normale. La puissance de secours moyenne fournie correspond à 85 % de la puissance électrique nominale pour mission critique. Un fonctionnement type correspond à 200 heures par an, avec une utilisation maximale prévue de 500 heures par an.

Principale

Sortie disponible avec une charge variable pendant une durée illimitée. La puissance de sortie moyenne correspond à 70 % de la puissance électrique nominale en service Principale. La demande de pointe type correspond à 100 % de la puissance électrique nominale en service Principale avec une capacité de surcharge de 10 % pour utilisation d'urgence pendant 1 heure sur 12 au maximum. Le fonctionnement en surcharge ne peut excéder 25 heures par an.

Fonctionnement continu

Sortie disponible sans charge variable pendant une durée illimitée. La puissance de sortie moyenne se situe entre 70 et 100 % de la puissance électrique nominale continue. Le pic de demande type correspond à 100 % de la puissance électrique nominale continue pendant 100 % des heures de fonctionnement.

Normes et codes applicables

AS 1359, CSA C22.2 No. 100-04, UL 142, UL 489, UL 869, UL 2200, IBC, IEC 60034-1, ISO 3046, ISO 8528, NEMA MG1-22, NEMA MG1-33, 2014/35/EU, 2006/42/EC, 2014/30/EU et facilite la conformité aux normes NFPA 37, NFPA 70, NFPA 99, NFPA 110.

Nota : Les codes peuvent ne pas être disponibles dans toutes les configurations de modèle. Veuillez consulter votre concessionnaire Cat local pour vérifier la disponibilité.

Applications informatiques

- Toutes les puissances nominales sont conformes aux normes Tier III/Tier IV suivant les exigences de l'Uptime Institute.
- Toutes les puissances nominales sont conformes aux normes ANSI/TIA-942 pour les centres informatiques de classe 1 à de classe 4.

Taux d'injection

Les taux d'injection sont déclarés suivant la norme ISO 3046-1 et sont établis en prenant en considération un gazole d'une densité de 35° API [16 °C (60 °F)], ayant un PCI de 42 780 kJ/kg (18 390 Btu/lb) pour une température de 15 °C (59 °F) et pesant 850 g/litre (7,0936 lbs/US gal). Toutes les valeurs de consommation de carburant font référence à une puissance moteur nominale.

www.cat.com/electricpower

©2021 Caterpillar

Tous droits réservés.

Matériaux et spécifications sujets à modification sans préavis.

Le système international d'unités (SI) est utilisé dans cette publication.

CAT, CATERPILLAR, LET'S DO THE WORK, leurs logos respectifs, la couleur « Caterpillar Corporate Yellow », les habillages commerciaux « Power Edge » et « Modern Hex » Cat, ainsi que l'identité visuelle de l'entreprise et des produits qui figurent dans le présent document, sont des marques déposées de Caterpillar qui ne peuvent pas être utilisées sans autorisation.