

# Cat® DE800S GC

## Grupos Geradores a Diesel



A imagem mostrada pode não refletir a configuração real.

Motor	Cat® C27
Diâmetro – mm (pol)	137.2 (5.4)
Curso – mm (pol)	152.4 (6.0)
Cilindrada – L (pol <sup>3</sup> )	27.03 (1649.47)
Taxa de Compressão	16.5:1
Aspiração	TA
Sistema de Combustível	MEUI
Tipo de Governador	ADEM™ A4

Model	Emergência 60 Hz kVA (ekW)	Desempenho das Emissões
DE800S GC	1000 (800)	Otimizado para baixo consumo de combustível

## Características

### Motor Diesel Cat®

- Desenvolvido e otimizado para baixo consumo de combustível
- Projeto mecânico e elétrico líder do setor
- Recursos de partida motor líderes do setor
- Alta eficiência

### Grupo gerador Pacote

- Em conformidade com os requisitos de aceitação de acordo com a ISO 8528-5 G3 carga aceitação
- A confiabilidade é verificada por meio de testes de protótipos, que incluem vibração por torção, consumo de combustível, óleo consumo, desempenho transiente e teste de resistência

### Alternadores

- A capacidade superior de partida do motor minimiza a necessidade de um gerador muito grande
- Desenvolvido para combinar desempenho e características de saída dos motores diesel Cat

### Sistema de arrefecimento

- Sistemas de arrefecimento disponíveis para operar em ambiente temperaturas de 50 °C @ 0 m
- Testado para garantir o arrefe grupo gerador adequado

### Painéis de Controle GCCP

- Configuração e layout de botões de fácil utilização para facilitar o uso
- Vários parâmetros são monitorados e exibidos simultaneamente para visibilidade total
- O módulo pode ser configurado para se adequar a uma ampla gama de aplicações para flexibilidade do usuário

### Garantia

- Garantia de 24 meses/1.000 horas para capacidades nominais de missão crítica e standby
- A proteção do serviço estendida está disponível para fornecer opções de cobertura estendida

### Suporte ao Produto no Mundo

- Os revendedores Cat contam com mais de 1.800 filiais que operam em 200 países
- O revendedor Cat local oferece apoio extensivo pós-venda, incluindo contratos de manutenção e reparos

### Financiamento

- A Caterpillar oferece uma gama de produtos financeiros para ajudá-lo a ter êxito por meio da excelência em serviços financeiros
- As opções incluem empréstimos, arrendamento financeiro, arrendamento operacional, capital de giro e linha de crédito rotativo
- Entre em contato com o revendedor Cat local quanto à disponibilidade em sua região

## Equipamentos Opcional e Padrão

### Motor

#### Filtro de Ar

- Elemento único
- Elemento duplo

#### Partida

- Baterias Padrão
- Camisa de água do motor aquecedor

#### Acessórios do Motor

- Manual bomba do reservatório
- Bomba de transferência do combustível (Somente tanque de combustível base)
- Conexões Escape Flexíveis de 6"
- Kits de escape flange 6"

### Alternador

#### Tensão de Saída

- 380 V
- 480 V

#### Aumento de Temperatura (mais de 40°C ambiente)

- 150 °C

#### Tipo de Enrolamento

- Enrolamento aleatório

#### Excitação

- Excitação interna (IE, Internal excitation)
- Ímã Permanente (PM, Permanent Magnet)

#### Acessórios

- Aquecedor anticondensação

### Terminação de Energia

#### Tipo

- Faixas terminal Potência
- Disjuntor
- 1.600 A
- 3-polos  4-polos
- Operado manualmente
- Operado eletricamente

### Fábrica compartimento

- Isolamento acústico

#### Anexos

- CC conjunto de iluminação

### Tanque de combustível

- 1000 L (264 gal)  
(Somente com compartimento)

### Sistema de Controle

#### Controlador

- GCCP 1.3
- GCCP 1.4

#### Acessórios

- De aterramento falha indicação

### Carregando

- Carregador de bateria – 10 A

### Cat Connect

#### Conectividade

- Ethernet
- Celular

### Opções de Garantia Estendidas

#### Termos

- 2 anos (principal)
- 3 anos
- 5 anos

#### Cobertura

- Prata
- Ouro

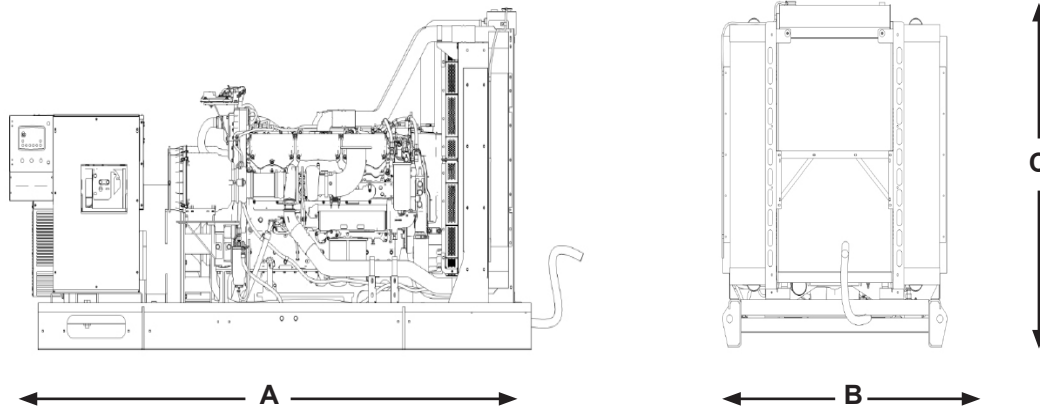
**Observação:** Algumas opções podem não estar disponíveis em todos os modelos. As certificações podem não estar disponíveis com todas as configurações do modelo. Consulte a fábrica com relação à disponibilidade.

## Desempenho do Grupo Gerador – DE800S GC

Desempenho	Emergência	
Frequência	60 Hz	
Classificação de potência do grupo gerador (com ventilador)	800 ekW	
Potência do grupo gerador com ventilador a fator de potência de 0,8 (com ventilador)	1000 kVA	
Desempenho das Emissões	Baixo Combustível	
Número do desempenho	DM9068-01	
<b>Consumo de Combustível</b>		
100% de carga com ventilador – L/h (gal/h)	213,3	(56,3)
75% de carga com ventilador – L/h (gal/h)	164,6	(43,5)
50% de carga com ventilador – L/h (gal/h)	117,3	(31,0)
25% de carga com ventilador – L/h (gal/h)	72,0	(19,0)
<b>Sistema de Refrigeração</b>		
Restrição do fluxo de ar do radiador (sistema), (pol. Água)	0,12	(0,48)
Fluxo de ar do radiador – m <sup>3</sup> /min (cfm)	943	(33301)
Capacidade de refrigeração do motor – L (gal)	55	(14,5)
Capacidade do líquido arrefecedor do radiador – L (gal)	49	(12,9)
Capacidade total do líquido de refrigeração – L (gal)	104	(27,5)
<b>Ar de Admissão</b>		
Vazão da entrada de ar de combustão – m <sup>3</sup> /min (cfm)	58,2	(2055,3)
<b>Sistema de Escape</b>		
Temperatura do gás do tubo de escape – °C (°F)	523,6	(974,4)
Vazão do gás de escape – m <sup>3</sup> /min (cfm)	160,3	(5661,7)
Contrapressão do sistema de escape (máxima permitida) (pol. Água)	6,7	(27,0)
<b>Rejeição ao Calor</b>		
Rejeição ao calor da camisa de água do motor – kW (Btu/min)	350	(19909)
Rejeição ao calor do escape (total) – kW (Btu/min)	765	(43510)
Rejeição ao calor do pós-arrefecedor – kW (Btu/min)	140	(7966)
Rejeição de calor para a atmosfera a partir do motor – kW (Btu/min)	105	(5950)
Rejeição ao calor do alternador – kW (Btu/min)	57	(3213)
<b>Emissões* (Nominal)</b>		
NOx mg/Nm <sup>3</sup> (g/hp-h)	3371,2	(6,20)
CO mg/Nm <sup>3</sup> (g/hp-h)	137,1	(0,25)
HC mg/Nm <sup>3</sup> (g/hp-h)	7,7	(0,02)
PM mg/Nm <sup>3</sup> (g/hp-h)	5,0	(0,01)
<b>Emissões* (Variação Potencial de Local)</b>		
NOx mg/Nm <sup>3</sup> (g/hp-h)	4079,2	(7,51)
CO mg/Nm <sup>3</sup> (g/hp-h)	256,4	(0,48)
HC mg/Nm <sup>3</sup> (g/hp-h)	14,6	(0,03)
PM mg/Nm <sup>3</sup> (g/hp-h)	9,8	(0,02)

\*Os níveis de mg/Nm<sup>3</sup> são corrigidos para 5% O<sub>2</sub>. Entre em contato com o revendedor Cat local para obter mais informações.

## Pesos e Dimensões



Model	Dim "A" mm (pol)	Dim "B" mm (pol)	Dim "C" mm (pol)	Peso Seco kg (lb)
DE800S GC	4175 (164,3)	1856 (73,1)	2217,5 (87,3)	6212 (13 695)

**Observação:** Somente a título de referência. Não use o projeto de instalação.  
Entre em contato com o revendedor Cat local para obter dimensões e pesos precisos.

## Definições de Classificação Nominal

### Emergência

Saída disponível com carga variável pela duração da interrupção da fonte de alimentação normal. A saída média de energia é de 70% da capacidade nominal de standby em ekW. A operação comum é de 200 horas por ano, com o uso máximo esperado de 500 horas por ano.

### Códigos e Normas Aplicáveis

IEC 60034-1, ISO 3046, ISO 8528.

**Observação:** Os códigos podem não estar disponíveis em todas as configurações de modelos. Consulte o revendedor Cat local para saber sobre a disponibilidade.

### Taxas de combustível

As taxas de combustível são baseadas em óleo combustível de 35° API [16°C (60°F)] gravidade com um LHV de 42.780 kJ/kg (18.390 Btu/lb) quando usado a 29°C (85°F) e pesando 838,9 g/litro (7,001 lbs/EUA. gal.)

**LET'S DO THE WORK.™**