

Cat® DE1500 GC

Grupos Geradores a Diesel



A imagem mostrada pode não refletir a configuração real.

Motor	C32
Diâmetro – mm (pol)	145 (5.7)
Curso – mm (pol)	162 (6.4)
Cilindrada – L (pol ³)	32.1 (1959)
Taxa de Compressão	14.0:1
Aspiração	TA
Sistema de Combustível	EUI
Tipo de Governador	ADEM™ A4

Model	Emergência 50 Hz kVA (ekW)	Missão Crítica 50 Hz kVA (ekW)	Desempenho das Emissões
DE1500 GC	1500 (1200)	1500 (1200)	Otimizado para baixo consumo de combustível

Características

Motor Diesel Cat®

- Desenvolvido e otimizado para baixo consumo de combustível
- Projeto mecânico e elétrico líder do setor
- Recursos de partida motor líderes do setor
- Alta eficiência

Grupo gerador Pacote

- Em conformidade com os requisitos de aceitação de acordo com a ISO 8528-5 G3 carga aceitação
- A confiabilidade é verificada por meio de testes de protótipos, que incluem vibração por torção, consumo de combustível, óleo consumo, desempenho transiente e teste de resistência

Alternadores

- A capacidade superior de partida do motor minimiza a necessidade de um gerador muito grande
- Desenvolvido para combinar desempenho e características de saída dos motores diesel Cat

Sistema de arrefecimento

- Sistemas de arrefecimento disponíveis para operar em ambiente temperaturas de 50 °C @ 0 m
- Testado para garantir o arrefe grupo gerador adequado

Painéis de Controle GCCP

- Configuração e layout de botões de fácil utilização para facilitar o uso
- Vários parâmetros são monitorados e exibidos simultaneamente para visibilidade total
- O módulo pode ser configurado para se adequar a uma ampla gama de aplicações para flexibilidade do usuário

Garantia

- Garantia de 24 meses/1.000 horas para capacidades nominais de missão crítica e standby
- A proteção do serviço estendida está disponível para fornecer opções de cobertura estendida

Suporte ao Produto no Mundo

- Os revendedores Cat contam com mais de 1.800 filiais que operam em 200 países
- O revendedor Cat local oferece apoio extensivo pós-venda, incluindo contratos de manutenção e reparos

Financiamento

- A Caterpillar oferece uma gama de produtos financeiros para ajudá-lo a ter êxito por meio da excelência em serviços financeiros
- As opções incluem empréstimos, arrendamento financeiro, arrendamento operacional, capital de giro e linha de crédito rotativo
- Entre em contato com o revendedor Cat local quanto à disponibilidade em sua região

Equipamentos Opcional e Padrão

Motor

Filtro de Ar

- Elemento único
- Elemento duplo

Partida

- Baterias Padrão
- Camisa de água do motor aquecedor

Acessórios do Motor

- Manual bomba do reservatório
- Bomba de transferência do combustível (Somente tanque de combustível base)
- Conexões Escape Flexíveis de 6"
- Kits de escape flange 6"

Alternador

Tensão de Saída

- 400 V
- 415 V

Aumento de Temperatura (mais de 40°C ambiente)

- 150 °C

Tipo de Enrolamento

- Enrolamento aleatório

Excitação

- Excitação interna (IE, Internal excitation)
- Ímã Permanente (PM, Permanent Magnet)

Acessórios

- Aquecedor anticondensação

Terminação de Energia

Tipo

- Faixas terminal Potência
- Disjuntor
- 2.500 A
- 3-polos 4-polos
- Operado manualmente
- Operado eletricamente

Fábrica compartimento

- Isolamento acústico

Anexos

- CC conjunto de iluminação

Tanque de combustível

- 1000 L (264 gal)
(Somente com compartimento)

Sistema de Controle

Controlador

- GCCP 1.3
- GCCP 1.4

Acessórios

- De aterramento falha indicação

Carregando

- Carregador de bateria – 10 A

Cat Connect

Conectividade

- Ethernet
- Celular

Opções de Garantia Estendidas

Termos

- 2 anos (principal)
- 3 anos
- 5 anos

Cobertura

- Prata
- Ouro

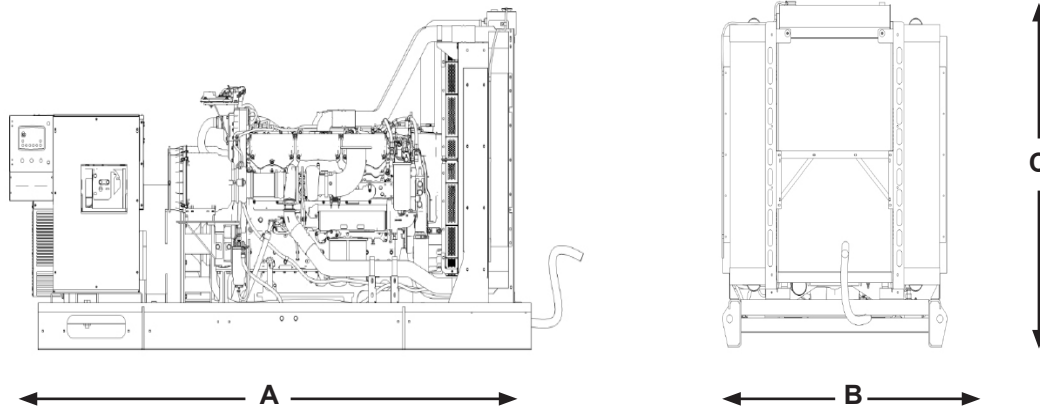
Observação: Algumas opções podem não estar disponíveis em todos os modelos. As certificações podem não estar disponíveis com todas as configurações do modelo. Consulte a fábrica com relação à disponibilidade.

Desempenho do Grupo Gerador – DE1500 GC

Desempenho	Emergência		Missão Crítica	
Frequência	50 Hz		50 Hz	
Classificação de potência do grupo gerador (com ventilador)	1200 ekW		1200 ekW	
Potência do grupo gerador com ventilador a fator de potência de 0,8 (com ventilador)	1500 kVA		1500 kVA	
Desempenho das Emissões	Baixo Combustível		Baixo Combustível	
Número do desempenho	EM2320-03		EM2528-01	
Consumo de Combustível				
100% de carga com ventilador – L/h (gal/h)	314,7	(83,1)	314,7	(83,1)
75% de carga com ventilador – L/h (gal/h)	232,8	(61,5)	232,8	(61,5)
50% de carga com ventilador – L/h (gal/h)	158,5	(41,9)	158,5	(41,9)
25% de carga com ventilador – L/h (gal/h)	92,3	(24,4)	92,3	(24,4)
Sistema de Refrigeração				
Restrição do fluxo de ar do radiador (sistema), (pol. Água)	0,12	(0,48)	0,12	(0,48)
Fluxo de ar do radiador – m ³ /min (cfm)	1101	(38881)	1101	(38881)
Capacidade de refrigeração do motor – L (gal)	55	(14,5)	55	(14,5)
Capacidade do líquido arrefecedor do radiador – L (gal)	61	(16,1)	61	(16,1)
Capacidade total do líquido de refrigeração – L (gal)	116	(30,6)	116	(30,6)
Ar de Admissão				
Vazão da entrada de ar de combustão – m ³ /min (cfm)	100,6	(3551,3)	100,6	(3551,3)
Sistema de Escape				
Temperatura do gás do tubo de escape – °C (°F)	429,6	(805,2)	429,6	(805,2)
Vazão do gás de escape – m ³ /min (cfm)	247,0	(8720,6)	247,0	(8720,6)
Contrapressão do sistema de escape (máxima permitida) (pol. Água)	6,7	(27,0)	6,7	(27,0)
Rejeição ao Calor				
Rejeição ao calor da camisa de água do motor – kW (Btu/min)	385	(21906)	385	(21906)
Rejeição ao calor do escape (total) – kW (Btu/min)	1067	(60682)	1067	(60682)
Rejeição ao calor do pós-arrefecedor – kW (Btu/min)	386	(21957)	386	(21957)
Rejeição de calor para a atmosfera a partir do motor – kW (Btu/min)	211	(11975)	211	(11975)
Rejeição ao calor do alternador – kW (Btu/min)	57,9	(3293)	57,9	(3293)
Emissões* (Nominal)				
NOx mg/Nm ³ (g/hp-h)	2620,2	(5,76)	2620,2	(5,76)
CO mg/Nm ³ (g/hp-h)	122,4	(0,26)	122,4	(0,26)
HC mg/Nm ³ (g/hp-h)	5,1	(0,01)	5,1	(0,01)
PM mg/Nm ³ (g/hp-h)	23,5	(0,06)	23,5	(0,06)
Emissões* (Variação Potencial de Local)				
NOx mg/Nm ³ (g/hp-h)	3170,5	(6,97)	3170,5	(6,97)
CO mg/Nm ³ (g/hp-h)	228,9	(0,49)	228,9	(0,49)
HC mg/Nm ³ (g/hp-h)	9,7	(0,02)	9,7	(0,02)
PM mg/Nm ³ (g/hp-h)	45,9	(0,11)	45,9	(0,11)

*Os níveis de mg/Nm³ são corrigidos para 5% O₂. Entre em contato com o revendedor Cat local para obter mais informações.

Pesos e Dimensões



Model	Dim "A" mm (pol)	Dim "B" mm (pol)	Dim "C" mm (pol)	Peso Seco kg (lb)
DE1500 GC	4175 (164,3)	2090,5 (82,3)	2268 (89,3)	7436 (16 393)

Observação: Somente a título de referência. Não use o projeto de instalação.
Entre em contato com o revendedor Cat local para obter dimensões e pesos precisos.

Definições de Classificação Nominal

Emergência

Saída disponível com carga variável pela duração da interrupção da fonte de alimentação normal. A saída média de energia é de 70% da capacidade nominal de standby em kW. A operação comum é de 200 horas por ano, com o uso máximo esperado de 500 horas por ano.

Missão Crítica

Saída disponível com carga variável pela duração da interrupção da fonte de alimentação normal. A saída média de energia é de 85% da capacidade nominal de energia de missão crítica em kW. A demanda de pico comum de até 100% da capacidade nominal em kW para até 5% do tempo de operação. A operação comum é de 200 horas por ano, com o uso máximo esperado de 500 horas por ano.

Códigos e Normas Aplicáveis

AS1359, IEC 60034-1, ISO 3046, ISO 8528, 2014/35/UE, 2006/42/EC, 2014/30/UE, 2008 N° 1597, 2016 N° 1091, 2016 N° 1101 e 2001 N° 1701 retificada por 2005 N° 35255.

Observação: Os códigos podem não estar disponíveis em todas as configurações de modelos. Consulte o revendedor Cat local para saber sobre a disponibilidade.

Taxas de combustível

As taxas de combustível são baseadas em óleo combustível de 35° API [16°C (60°F)] gravidade com um LHV de 42.780 kJ/kg (18.390 Btu/lb) quando usado a 29°C (85°F) e pesando 838,9 g/litro (7,001 lbs/EUA. gal.)

LET'S DO THE WORK.™