

Cat® D1250 GC

Groupes électrogènes diesel



L'illustration peut être différente de la configuration réelle.

Moteur	C32
Alésage – mm (in)	145 (5.7)
Course – mm (in)	162 (6.4)
Cylindrée – l (in ³)	32.1 (1959)
Taux de compression	14.0:1
Aspiration	TA
Circuit de carburant	EUI
Type de régulateur	ADEM™ A4

Model	Secours 60 Hz ekW (kVA)	Performance des émissions
D1250 GC	1250 (1562)	Norme américaine EPA pour les applications d'urgence fixes uniquement (Tier 2)

Caractéristiques

Moteur diesel Cat®

- Conforme aux normes sur les émissions américaines EPA pour les applications d'urgence fixes uniquement (Tier 2)
- Performances fiables éprouvées dans des milliers d'applications dans le monde entier

Groupe électrogène Paquet

- Accepte 100 % des blocs charge en une seule étape et répond aux exigences de chargement NFPA 110
- Conforme à la norme ISO 8528-5 G3 charge'acceptation
- La fiabilité est vérifiée par le biais d'essais de prototypes, qui incluent les vibrations de torsion, les consommation de carburant, huile consommation, les performance transitoires et les tests d'endurance

Alternateurs

- L'excellente capacité de démarrage du moteur réduit le besoin de recourir à un alternateur surdimensionné
- Conçus pour s'adapter aux performances et aux caractéristiques de puissance des moteurs diesel Cat

Circuit de refroidissement

- Circuits de refroidissement disponibles pour fonctionner à ambiant températures à confirmer (à valider)
- Testé pour garantir un refroidissement groupe électrogène approprié

Panneaux de contrôle commande GCCP

- Configuration conviviale et disposition des boutons pour une plus grande facilité d'utilisation
- Plusieurs paramètres sont surveillés et affichés simultanément pour une visibilité totale
- Le module peut être configuré pour s'adapter à un large éventail d'applications, pour plus de flexibilité pour l'utilisateur

Garantie esc prolongé (ESC)

- Garantie de 24 mois/1 000 heures pour les groupes de secours et de mission critique
- Couverture d'prolongé d'or de 5 ans

Service après-vente dans le monde entier

- Les concessionnaires Cat ont plus de 1 800 succursales en activité dans 200 pays
- Votre concessionnaire Cat local propose un service après-vente étendu, comprenant des contrats d'entretien et de réparation

Financement

- Caterpillar propose une gamme complète de produits financiers afin de vous permettre de bénéficier de services financiers de qualité
- Nous offrons notamment des prêts, des contrats de financement par location, des contrats de contrat de location-exploitation, des fonds de roulement et des lignes de crédit renouvelables
- Contactez votre concessionnaire Cat pour connaître la disponibilité de ces offres dans votre région

Équipement standard et options

Moteur Filter à air <ul style="list-style-type: none"><input type="checkbox"/> Élément simple<input type="checkbox"/> Double élément Démarrage <ul style="list-style-type: none"><input type="checkbox"/> Batteries standard<input type="checkbox"/> Batteries surdimensionnées<input type="checkbox"/> Démarreurs électriques doubles<input type="checkbox"/> Eau des chemises réchauffeur Accessoires de moteur <ul style="list-style-type: none"><input type="checkbox"/> Fixer les raccords flexibles échappement 6"<input type="checkbox"/> Ensembles de échappement collerette 6"<input type="checkbox"/> Radiateur conduit collerette	Interruption d'alimentation Type <ul style="list-style-type: none"><input type="checkbox"/> Disjoncteur (principal)<input type="checkbox"/> 1.200 A <input type="checkbox"/> 1.600 A <input type="checkbox"/> 2.000 A<input type="checkbox"/> Disjoncteur (auxiliaire)<input type="checkbox"/> 250 A <input type="checkbox"/> 400 A<input type="checkbox"/> 3-pôles<input type="checkbox"/> Commande manuelle Unité de déclenchement <ul style="list-style-type: none"><input type="checkbox"/> LSI <input type="checkbox"/> LSIG <input type="checkbox"/> LSIG-P	Initial <ul style="list-style-type: none"><input type="checkbox"/> Chargeur de batterie – 10 A (Installé)<input type="checkbox"/> Chargeur de batterie – 20 A (Expédié en vrac)
Alternateur Tension de sortie <ul style="list-style-type: none"><input type="checkbox"/> 480 V<input type="checkbox"/> 600 V Élévation de la température (ambiante au-delà de 40 °C) <ul style="list-style-type: none"><input type="checkbox"/> 125 °C<input type="checkbox"/> 105 °C Type d'enroulement <ul style="list-style-type: none"><input type="checkbox"/> Bobinage irrégulier Excitation <ul style="list-style-type: none"><input type="checkbox"/> Excitation interne (IE)<input type="checkbox"/> Aimant permanent (PM) Attachments <ul style="list-style-type: none"><input type="checkbox"/> Réchauffeur anti-condensation	Usine enceinte <ul style="list-style-type: none"><input type="checkbox"/> Insonorisé<input type="checkbox"/> Weatherproof (Résistant aux intempéries) Pièces jointes <ul style="list-style-type: none"><input type="checkbox"/> CC de l'éclairage	Cat Connect Connectivité <ul style="list-style-type: none"><input type="checkbox"/> Ethernet<input type="checkbox"/> Cellulaire
	Réservoir de carburant <ul style="list-style-type: none"><input type="checkbox"/> 7 950 l (2 100 GAL) interdent<input type="checkbox"/> Sous-base 3 000 GAL (11 356 l)<input type="checkbox"/> Sous-base 4 200 GAL (15 876 l)	Options de services étendus Conditions <ul style="list-style-type: none"><input type="checkbox"/> 3 ans<input type="checkbox"/> 4 ans<input type="checkbox"/> 5 ans Couverture <ul style="list-style-type: none"><input type="checkbox"/> Argent<input type="checkbox"/> Or
	Système de commande Contrôleur <ul style="list-style-type: none"><input type="checkbox"/> GCCP 1.2 Pièces jointes <ul style="list-style-type: none"><input type="checkbox"/> Module de commande coffret de surveillance distance<input type="checkbox"/> Système d'E/S d'extension<input type="checkbox"/> Centre du charge 100 A<input type="checkbox"/> Système de receptacle CA GFCI 20 A<input type="checkbox"/> Ground anomalie Indication (Indication de l'anomalie de la terre)<input type="checkbox"/> "Audible Alarm" (Alarme sonore)	Certifications <ul style="list-style-type: none"><input type="checkbox"/> UI 2200 répertorié<input type="checkbox"/> cUL CSA 22.2 No. 100-14<input type="checkbox"/> Certification antisismique IBC

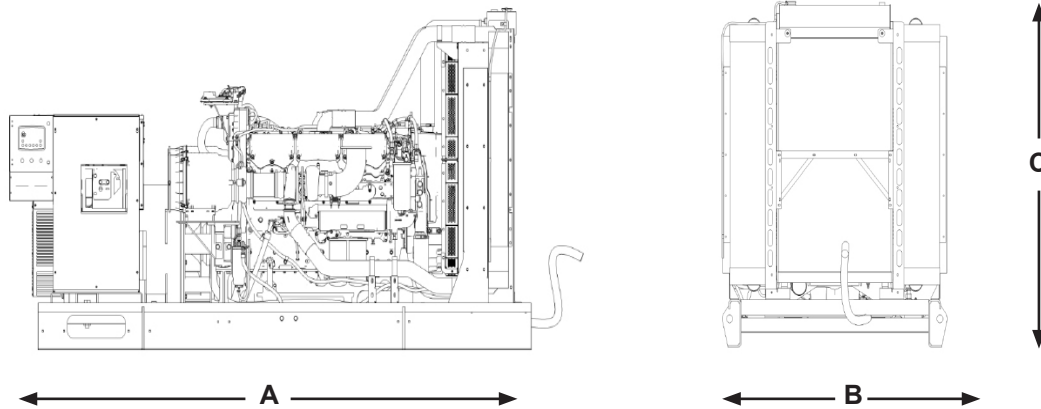
Nota : Certaines options peuvent ne pas être disponibles sur tous les modèles. Les certifications peuvent ne pas être disponibles dans toutes les configurations de modèle. Veuillez consulter l'usine pour vérifier la disponibilité.

Performances du groupe électrogène – D1250 GC

Performance	Secours	
Fréquence	60 Hz	
Puissance nominale du groupe électrogène avec ventilateur	1250 ekW	
Puissance nominale du groupe électrogène avec un ventilateur ayant un facteur de puissance de 0,8	1562.5 kVA	
Émissions	Tier 2 (EPA ESE)	
Numéro de performances	EM2324	
Consommation de carburant		
Charge de 100 % avec ventilateur – l/h (US gal/h)	330.9	(87.4)
Charge de 75 % avec ventilateur – l/h (US gal/h)	268.9	(71.0)
Charge de 50 % avec ventilateur – l/h (US gal/h)	181.1	(47.8)
Charge de 25 % avec ventilateur – l/h (US gal/h)	102.1	(27.0)
Circuit de refroidissement		
Restriction (système) du débit d'air du radiateur – kPa (in, eau)	0.12	(0.48)
Débit d'air du radiateur – m ³ /min (cfm)	1109	(39164)
Contenance de liquide de refroidissement moteur – l (US gal)	55	(14.5)
Contenance de liquide de refroidissement du radiateur – l (US gal)	61	(16.1)
Contenance de liquide de refroidissement totale – l (US gal)	116	(30.6)
Air d'admission		
Débit d'admission de l'air de combustion – m ³ /min (cfm)	(4168.3)	(3094.1)
Système d'échappement		
Température des gaz dans le tuyau d'échappement – °C (°F)	430.3	(806.6)
Débit des gaz d'échappement – m ³ /min (cfm)	283.4	(10005.8)
Contre-pression dans le Système d'échappement (maxi acceptable) – kPa (in, eau)	6.7	(27.0)
Dégagement de chaleur		
Rejet de la chaleur vers l'eau des chemises – kW (Btu/min)	403	(22908)
Rejet de la chaleur vers l'échappement (total) – kW (Btu/min)	1097	(62361)
Rejet de la chaleur vers le refroidisseur d'admission – kW (Btu/min)	452	(25715)
Rejet de la chaleur à l'atmosphère par le moteur – kW (Btu/min)	222	(12620)
Rejet de la chaleur par l'alternateur – kW (Btu/min)	58.9	(3350)
Émissions* (nominales)		
NOx mg/Nm ³ (g/hp-h)	2416.9	(5.13)
CO mg/Nm ³ (g/hp-h)	53.0	(0.11)
HC mg/Nm ³ (g/hp-h)	21.6	(0.05)
PM mg/Nm ³ (g/hp-h)	5.1	(0.01)
Émissions* (variation potentielle du site)		
NOx mg/Nm ³ (g/hp-h)	2924.5	(6.20)
CO mg/Nm ³ (g/hp-h)	99.1	(0.21)
HC mg/Nm ³ (g/hp-h)	40.8	(0.10)
PM mg/Nm ³ (g/hp-h)	10.0	(0.02)

Les niveaux *mg/Nm³ sont corrigés à 5 % O₂. Contacter votre concessionnaire Cat local pour plus amples informations.

Poids et dimensions



Modèle	Dim. « A » mm (in)	Dim. « B » mm (in)	Dim. « C » mm (in)	Poids à sec kg (lb)
D1250 GC	4175 (164.3)	2090.5 (82.3)	2268 (89.3)	7156 (15776)

Nota : Pour référence uniquement. Ne pas utiliser à des fins de conception d'installation.
Veuillez contacter votre concessionnaire Cat local pour les poids et dimensions exacts.

Définitions des puissances nominales

Secours

Sortie disponible avec une charge variable pendant la durée d'interruption de l'alimentation à partir de la source normale. La puissance de secours moyenne fournie correspond à 70 % de la puissance électrique nominale de secours. Un fonctionnement type correspond à 200 heures par an, avec une utilisation maximale prévue de 500 heures par an.

Normes et codes applicables

CSA C22.2 n° 100-14, UL 142, UL 489, UL 869A, UL 2200, IBC 2018, ISO 3046, ISO 8528 et facilite la conformité aux codes NFPA37, NFPA70, NFPA99 et NFPA110

Nota : Les codes peuvent ne pas être disponibles dans toutes les configurations de modèle. Veuillez consulter votre concessionnaire Cat local pour vérifier la disponibilité.

Taux d'injection

Les taux d'injection sont établis en prenant en considération un gazole d'une densité de 35° API [16 °C (60 °F)], ayant un PCI de 42 780 kJ/kg (18 390 Btu/lb) pour une température de 29 °C (85 °F) et pesant 838,9 g/litre (7,001 lbs/US gal)

www.cat.com/electricpower

©2021 Caterpillar

Tous droits réservés.

LET'S DO THE WORK.™

Matériaux et spécifications sujets à modification sans préavis.

Le système international d'unités (SI) est utilisé dans cette publication.

CAT, CATERPILLAR, LET'S DO THE WORK, leurs logos respectifs, la couleur « Caterpillar Corporate Yellow », les habillages commerciaux « Power Edge » et « Modern Hex » Cat, ainsi que l'identité visuelle de l'entreprise et des produits qui figurent dans le présent document, sont des marques déposées de Caterpillar qui ne peuvent pas être utilisées sans autorisation.