



Cat® Verplulveraars

Primair en secundair

Technische specificaties

Niet alle uitrustingsstukken zijn in alle regio's leverbaar. Raadpleeg uw Cat®-dealer voor informatie over de specifieke configuraties die in uw regio beschikbaar zijn.

Inhoudsopgave

Specificaties	2				
Hydraulische vereisten	2				
Afmetingen	3				
Matching	4				
318E 4	323F 13	330F 35	336 GC 53	349F XE 68	M322F 81
318F 4	323 GC 15	330 GC 37	336 55	349 69	M322D2 MH 81
320D2 GC 4	323 16	330 39	340D2 59	352F 69	M324D2 MH 81
320D2 4	324E 20	335F CR 41	340F 59	352F XE 70	MH3022 82
320E 5	325F CR 21	335 42	340F UHD 61	352 70	MH3024 83
320E RR 6	325 23	336D2 GC 44	340 63	352 UHD 71	MH3026 85
320F 7	326D2 26	336D2 45	340 UHD 64	M318F 72	
320 GC 8	326F 26	336D2 XE 45	345 GC 66	M320D2 73	
320 9	326 29	336E 46	349D2 67	M320F 73	
323D2 10	329E 32	336F 48	349E 67	M320 74	
323E 11	330D2 34	336F XE 50	349F 68	M322D2 79	

Technische specificaties van de verpulveraars

Specificaties

Model	Onderdeel Nr.	Cyclustijd		Graaf-/snijkracht						Aanbevolen draaggewicht			
		Open	Dicht	op stalen blad		op primaire tand		op de punt		Minimum		Maximum	
		s	s	kN	st	kN	st	kN	st	kg	lb	kg	lb
P318 Primaire Vergruizer	591-8124	1,6	1	2740	308	1120	126	795	89	18.000	39.700	25.000	55.100
P324 Primaire Vergruizer	591-8125	1,8	1,2	3965	446	1620	182	1175	132	24.000	52.900	35.000	77.200
P332 Primaire Vergruizer	591-2094	1,9	1,3	5010	563	1910	215	1440	162	32.000	70.500	50.000	110.200
P218 Secundaire Vergruizer	586-9549	1,8	1,2	3125	351	1710	192	955	107	18.000	39.700	25.000	55.100
P224 Secundaire Vergruizer	583-6803	1,9	1,3	3640	409	1990	224	1145	129	24.000	52.900	35.000	77.200
P232 Secundaire Vergruizer	584-9938	1,9	1,4	4265	479	2240	252	1360	153	32.000	70.500	50.000	110.200

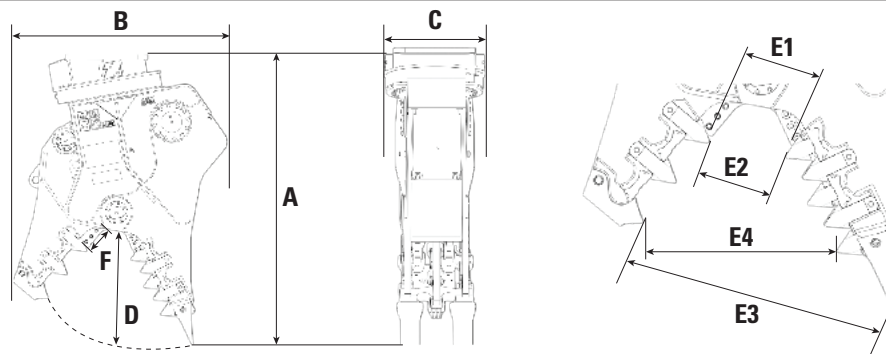
Hydraulische vereisten

Model	Onderdeel-nummer	Jaw circuit				Rotator circuit			
		Max. Bedrijfsdruk		Max. Oliestroom		Max. Bedrijfsdruk		Max. Oliestroom	
		kPa	psi	l/min	gpm	kPa	psi	l/min	gpm
P318 Primaire Vergruizer	591-8124	35.000	5076	150	40	14.000	2031	40	11
P324 Primaire Vergruizer	591-8125	35.000	5076	225	59	14.000	2031	40	11
P332 Primaire Vergruizer	591-2094	35.000	5076	280	74	16.000	2321	40	11
P218 Secundaire Vergruizer	586-9549	35.000	5076	225	59				
P224 Secundaire Vergruizer	583-6803	35.000	5076	280	74				
P232 Secundaire Vergruizer	584-9938	35.000	5076	360	95				

Technische specificaties van de verpulveraars

Afmetingen

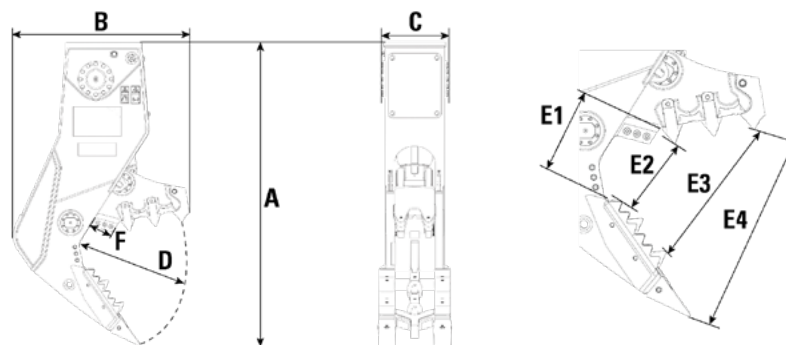
Primaire Vergruizer



Model	Onderdeelnr.	(A) Totale Lengte		(B) Hoogte		(C) Breedte		(D) Diepte kaak		(F) Lengte snijder	
		mm	inch	mm	inch	mm	inch	mm	inch	mm	inch
P318 Primaire Vergruizer	591-8124	2125	83,7	1525	60,0	790	31,1	660	26,0	150	5,9
P324 Primaire Vergruizer	591-8125	2305	90,7	1700	66,9	790	31,1	730	28,7	200	7,9
P332 Primaire Vergruizer	591-2094	2350	92,5	2005	78,9	1005	39,6	820	32,3	200	7,9

Model	Onderdeelnr.	Opening kaak								Vaste kaakbreedte		Kaakbreedte – bewegend		Gewicht	
		(E1) op primaire snijder		(E2) op secundaire tand		(E3) op de punt		(E4) op buitenste tand							
		mm	inch	mm	inch	mm	inch	mm	inch	mm	inch	kg	lb		
P318 Primaire Vergruizer	591-8124	310	12,2	305	12,0	1085	42,7	825	32,5	620	24,4	335	13,2	2080	4586
P324 Primaire Vergruizer	591-8125	375	14,8	360	14,2	1210	47,6	910	35,8	640	25,2	380	15,0	2755	6074
P332 Primaire Vergruizer	591-2094	395	15,6	465	18,3	1315	51,8	1015	40,0	660	26,0	380	15,0	3325	7330

Secundaire Vergruizer



Model	Onderdeelnr.	(A) Totale Lengte		(B) Hoogte		(C) Breedte		(D) Diepte kaak		(F) Lengte snijder	
		mm	inch	mm	inch	mm	inch	mm	inch	mm	inch
P218 Secundaire Vergruizer	586-9549	2465	97,0	1450	57,1	620	24,4	770	30,3	150	5,9
P224 Secundaire Vergruizer	583-6803	2725	107,3	1585	62,4	660	26,0	845	33,3	200	7,9
P232 Secundaire Vergruizer	584-9938	2995	117,9	1755	69,1	670	26,4	930	36,6	200	7,9

Model	Onderdeelnr.	Opening kaak								Vaste kaakbreedte		Kaakbreedte – bewegend		Gewicht	
		(E1) op primaire snijder		(E2) op secundaire tand		(E3) op de punt		(E4) op buitenste tand							
		mm	inch	mm	inch	mm	inch	mm	inch	mm	inch	mm	inch	kg	lb
P218 Secundaire Vergruizer	586-9549	340	13,4	420	16,5	1070	42,1	825	32,5	620	24,4	335	13,2	2000	4409
P224 Secundaire Vergruizer	583-6803	405	15,9	475	18,7	1175	46,3	900	34,4	660	26,0	380	15,0	2700	5952
P232 Secundaire Vergruizer	584-9938	445	17,5	575	22,6	1280	50,4	1005	39,6	670	26,4	380	15,0	3460	7628

Technische specificaties van de verpulveraars

Matching – Rupsgraafmachines

Bij elkaar passen

* Alleen over het werkbereik van de voorkant

Niet bij elkaar passen

318E

Vastgespeld

Onderwagen	L	
Contragewicht	—	
Sticklengte	2,25 m (7'5")	2,60 m (8'6")
P218 Secundaire Vergruizer	✓*	✓*
P318 Primaire vergruizer	✓*	✓*

318F

Vastgespeld

Onderwagen	L	
Contragewicht	—	
Type giek	Reikwijdte	
Sticklengte	2,25 m (7'5")	2,90 m (9'6")
P218 Secundaire Vergruizer	✓	✓*
P318 Primaire vergruizer	✓	✓*

Speciale S60 Koppeling

Onderwagen	L
Contragewicht	—
Type giek	Reikwijdte
Sticklengte	2,25 m (7'5")
P218	✓*
P318	✓*

320D2 GC

Vastgespeld

Onderwagen	—	
Contragewicht	—	
Type giek	Reikwijdte	
Sticklengte	2,50 m (8'2")	2,92 m (9'7")
P218 Secundaire Vergruizer	✓	✓*
P318 Primaire vergruizer	✓	✓*

320D2

Vastgespeld

Onderwagen	—	L	
Contragewicht	—	—	
Type giek	HD lange giek	HD lange giek	
Sticklengte	2,50 m HD (8'2")	2,50 m HD (8'2")	2,92 m HD (9'7")
P218 Secundaire Vergruizer	✓*	✓	✓
P318 Primaire vergruizer	✓*	✓	✓

(vervolgd op volgende bladzijde)

Matching – Rupsgraafmachines (vervolg)

 Bij elkaar passen

 * Alleen over het werkbereik van de voorkant

 Niet bij elkaar passen

320D2 (vervolg)

Cat Penkoppeling

Onderwagen	L
Contragewicht	—
Type giek	HD lange giek
Sticklengte	2,50 m HD (8'2")
P218	✓*

CS-40 S Speciale koppeling

Onderwagen	L	
Contragewicht	—	
Type giek	HD lange giek	
Sticklengte	2,50 m HD (8'2")	2,92 m HD (9'7")
P218	✓	✓*
P318	✓	✓*

CW-40 Speciale koppeling

Onderwagen	L	
Contragewicht	—	
Type giek	HD lange giek	
Sticklengte	2,50 m HD (8'2")	2,92 m HD (9'7")
P218	✓	✓*
P318	✓	✓*

320E

Vastgespeld

Onderwagen	L						
Contragewicht	—						
Type giek	Reikwijdte		HD lange giek		Giek ES	VA	
Sticklengte	2,50 m (8'2")	2,92 m (9'7")	2,92 m HD (9'7")	2,92 m ES (9'7")	2,92 m ES (9'7")	2,50 m (8'2")	2,50 m HD (8'2")
P218 Secundaire Vergruizer	✓	✓	✓	✓	✓	✓	✓
P318 Primaire vergruizer	✓	✓	✓	✓	✓	✓	✓

Vastgespeld (vervolg)

Onderwagen	LN		
Contragewicht	—		
Type giek	HD lange giek		VA
Sticklengte	2,50 m HD (8'2")	1,90 m (6'3")	2,50 m HD (8'2")
P218 Secundaire Vergruizer	✓	✓	✓*
P318 Primaire vergruizer	✓	✓	

(vervolgd op volgende bladzijde)

Technische specificaties van de verpulveraars

Matching – Rupsgraafmachines (vervolg)

 Bij elkaar passen

 * Alleen over het werkbereik van de voorkant

 Niet bij elkaar passen

320E (vervolg)

Cat Penkoppeling

Onderwagen	L					
Contragewicht	—					
Type giek	HD lange giek		Reikwijdte		VA	Giek ES
Sticklengte	2,92 m HD (9'7")	2,92 m ES (9'7")	2,50 m (8'2")	2,92 m (9'7")	2,50 m (8'2")	2,92 m ES (9'7")
P218	✓	✓	✓	✓*	✓	✓*
P318	✓	✓	✓	✓*	✓	

CS-40 S Speciale koppeling

Onderwagen	L				LN
Contragewicht	—				—
Type giek	Reikwijdte		VA		HD lange giek
Sticklengte	2,50 m (8'2")	2,92 m (9'7")	2,50 m (8'2")	2,50 m HD (8'2")	2,50 m HD (8'2")
P218	✓	✓	✓	✓*	✓*
P318	✓	✓	✓	✓*	✓*

CW-40 Speciale koppeling

Onderwagen	L				LN
Contragewicht	—				—
Type giek	Reikwijdte		VA		HD lange giek
Sticklengte	2,50 m (8'2")	2,92 m (9'7")	2,50 m (8'2")	2,50 m HD (8'2")	2,50 m HD (8'2")
P218	✓	✓	✓	✓*	✓*
P318	✓	✓	✓	✓*	✓*

320E RR

Vastgespeld

Onderwagen	L					
Contragewicht	6,2 mt			6,9 mt		
Type giek	Reikwijdte	HD lange giek	Giek ES	Reikwijdte	HD lange giek	Giek ES
Sticklengte	2,92 m HD (9'7")	2,92 m HD (9'7")	2,92 m ES (9'7")	2,92 m HD (9'7")	2,92 m HD (9'7")	2,92 m ES (9'7")
P218 Secundaire Vergruizer	✓	✓	✓	✓	✓	✓
P318 Primaire vergruizer	✓	✓	✓	✓	✓	✓

Cat Penkoppeling

Onderwagen	L					
Contragewicht	6,2 mt			6,9 mt		
Type giek	HD lange giek	Reikwijdte	Giek ES	HD lange giek	Reikwijdte	Giek ES
Sticklengte	2,92 m HD (9'7")	2,92 m HD (9'7")	2,92 m ES (9'7")	2,92 m HD (9'7")	2,92 m HD (9'7")	2,92 m ES (9'7")
P218	✓	✓	✓	✓	✓	✓
P318	✓	✓	✓	✓	✓	✓

(vervolgd op volgende bladzijde)

Technische specificaties van de verpulveraars

Matching – Rupsgraafmachines (vervolg)

Bij elkaar passen

* Alleen over het werkbereik van de voorkant

Niet bij elkaar passen

320E RR (vervolg)

CS-40 S Speciale koppeling

Onderwagen	L			
Contragewicht	6,2 mt		6,9 mt	
Type giek	Reikwijdte	Giek ES	Reikwijdte	Giek ES
Sticklengte	2,92 m HD (9'7")	2,92 m ES (9'7")	2,92 m HD (9'7")	2,92 m ES (9'7")
P218	✓	✓	✓	✓
P318	✓	✓	✓	✓

CW-40 Speciale koppeling

Onderwagen	L			
Contragewicht	6,2 mt		6,9 mt	
Type giek	Reikwijdte	Giek ES	Reikwijdte	Giek ES
Sticklengte	2,92 m HD (9'7")	2,92 m ES (9'7")	2,92 m HD (9'7")	2,92 m ES (9'7")
P218	✓	✓	✓	✓
P318	✓	✓	✓	✓

320F

Vastgespeld

Onderwagen	L				
Contragewicht	—				
Type giek	Reikwijdte	Reikwijdte		VA	
Sticklengte	2,92 m HD (9'7")	2,50 m HD (8'2")	2,92 m HD (9'7")	2,50 m HD (8'2")	2,92 m HD (9'7")
P218 Secundaire Vergruizer	✓	✓	✓	✓	✓
P318 Primaire vergruizer	✓*	✓	✓	✓	✓

Cat Penkoppeling

Onderwagen	L		
Contragewicht	—		
Type giek	Reikwijdte		VA
Sticklengte	2,50 m HD (8'2")	2,92 m HD (9'7")	2,50 m HD (8'2")
P218	✓	✓*	✓*
P318	✓	✓*	

CS-40 S Speciale koppeling

Onderwagen	L			
Contragewicht	—			
Type giek	Reikwijdte		VA	
Sticklengte	2,50 m HD (8'2")	2,92 m HD (9'7")	2,50 m HD (8'2")	2,92 m HD (9'7")
P218	✓	✓	✓	✓*
P318	✓	✓	✓	✓*

(vervolgd op volgende bladzijde)

Technische specificaties van de verpulveraars

Matching – Rupsgraafmachines (vervolg)

Bij elkaar passen

* Alleen over het werkbereik van de voorkant

Niet bij elkaar passen

320F (vervolg)

CW-40 Speciale koppeling

Onderwagen	L			
Contragewicht	—			
Type giek	Reikwijdte		VA	
Sticklengte	2,50 m HD (8'2")	2,92 m HD (9'7")	2,50 m HD (8'2")	2,92 m HD (9'7")
P218	✓	✓	✓	✓*
P318	✓	✓	✓	✓*

S70 Speciale Koppeling

Onderwagen	L			
Contragewicht	—			
Type giek	Reikwijdte		VA	
Sticklengte	2,50 m HD (8'2")	2,92 m HD (9'7")	2,50 m HD (8'2")	2,92 m HD (9'7")
P218	✓	✓	✓*	✓*
P318	✓	✓*	✓*	

HCS70 Speciale Koppeling

Onderwagen	L		
Contragewicht	—		
Type giek	Reikwijdte	Reikwijdte	VA
Sticklengte	2,50 m HD (8'2")	2,92 m HD (9'7")	2,50 m HD (8'2")
P218	✓	✓*	✓*
P318	✓*		

320 GC

Vastgespeld

Onderwagen	—				L			
Contragewicht	3,7 mt		4,2 mt		3,7 mt		4,2 mt	
Type giek	Reikwijdte		Reikwijdte	Reikwijdte	Reikwijdte	Reikwijdte	Reikwijdte	Reikwijdte
Sticklengte	2,50 m (8'2")	2,92 m (9'7")	2,50 m (8'2")	2,92 m (9'7")	2,50 m (8'2")	2,92 m (9'7")	2,50 m (8'2")	2,92 m (9'7")
P218 Secundaire Vergruizer	✓	✓*	✓	✓	✓	✓	✓	✓
P318 Primaire vergruizer	✓	✓*	✓	✓	✓	✓	✓	✓

Pin-on (vervolg)

Onderwagen	LN			
Contragewicht	3,9 mt		4,55 mt	
Type giek	Reikwijdte		Reikwijdte	
Sticklengte	2,50 m (8'2")	2,92 m (9'7")	2,50 m (8'2")	2,92 m (9'7")
P218 Secundaire Vergruizer	✓	✓*	✓	✓
P318 Primaire vergruizer	✓	✓*	✓	✓

Cat Penkoppeling

Onderwagen	—	L			LN
Contragewicht	4,2 mt	3,7 mt	4,2 mt	4,2 mt	4,55 mt
Type giek	Reikwijdte	Reikwijdte	Reikwijdte	Reikwijdte	Reikwijdte
Sticklengte	2,50 m (8'2")	2,50 m (8'2")	2,50 m (8'2")	2,92 m (9'7")	2,50 m (8'2")
P218	✓*	✓*	✓	✓	✓*
P318	✓*	✓*	✓	✓	✓*

(vervolgd op volgende bladzijde)

Technische specificaties van de verpulveraars

Matching – Rupsgraafmachines (vervolg)

 Bij elkaar passen

 * Alleen over het werkbereik van de voorkant

 Niet bij elkaar passen

320 GC (vervolg)

CS-40 S Speciale koppeling

Onderwagen	—		L				LN	
Contragewicht	4,2 mt		3,7 mt		4,2 mt		4,55 mt	
Type giek	Reikwijdte		Reikwijdte		Reikwijdte		Reikwijdte	
Sticklengte	2,50 m (8'2")	2,92 m (9'7")	2,50 m (8'2")	2,92 m (9'7")	2,50 m (8'2")	2,92 m (9'7")	2,50 m (8'2")	2,92 m (9'7")
P218	✓	✓*	✓	✓	✓	✓	✓	✓*
P318	✓	✓*	✓	✓*	✓	✓	✓	✓*

CW-40 Speciale koppeling

Onderwagen	—		L		LN	
Contragewicht	3,7 mt		4,2 mt		4,55 mt	
Type giek	Reikwijdte		Reikwijdte		Reikwijdte	
Sticklengte	2,50 m (8'2")	2,92 m (9'7")	2,50 m (8'2")	2,92 m (9'7")	2,50 m (8'2")	2,92 m (9'7")
P218	✓	✓	✓	✓*	✓	✓*
P318	✓	✓*	✓	✓*	✓	✓*

S70 Speciale Koppeling

Onderwagen	—		L		LN	
Contragewicht	3,7 mt		4,2 mt		4,55 mt	
Type giek	Reikwijdte		Reikwijdte		Reikwijdte	
Sticklengte	2,50 m (8'2")	2,92 m (9'7")	2,50 m (8'2")	2,92 m (9'7")	2,50 m (8'2")	2,92 m (9'7")
P218	✓	✓*	✓	✓	✓	✓*
P318	✓	✓*	✓	✓	✓	

HCS70 Speciale Koppeling

Onderwagen	—		L		LN	
Contragewicht	4,2 mt		4,2 mt		4,55 mt	
Type giek	Reikwijdte		Reikwijdte		Reikwijdte	
Sticklengte	2,50 m (8'2")		2,50 m (8'2")	2,92 m (9'7")	2,50 m (8'2")	
P218	✓*		✓	✓	✓*	
P318	✓*		✓	✓	✓*	

320

Vastgespeld

Onderwagen	L							
Contragewicht	3,7 mt				4,2 mt			
Type giek	HD lange giek		HD lange giek		Reikwijdte		VA	
Sticklengte	2,50 m HD (8'2")	2,92 m HD (9'7")	2,50 m HD (8'2")	2,92 m HD (9'7")	2,50 m (8'2")	2,92 m (9'7")	2,50 m (8'2")	2,92 m (9'7")
P218 Secundaire Vergruizer	✓	✓	✓	✓	✓	✓	✓	✓
P318 Primaire vergruizer	✓	✓	✓	✓	✓	✓	✓	✓

Vastgespeld (vervolg)

Onderwagen	L
Contragewicht	4,7 mt
Type giek	Reikwijdte
Sticklengte	2,92 m TR (9'7")
P218 Secundaire Vergruizer	✓
P318 Primaire vergruizer	✓

(vervolgd op volgende bladzijde)

Technische specificaties van de verpulveraars

Matching – Rupsgraafmachines (vervolg)

Bij elkaar passen

* Alleen over het werkbereik van de voorkant

Niet bij elkaar passen

320 (vervolg)

Cat Penkoppeling

Onderwagen	L					
Contragewicht	3,7 mt		4,2 mt			
Type giek	HD lange giek		HD lange giek		Reikwijdte	
Sticklengte	2,50 m HD (8'2")	2,50 m HD (8'2")	2,92 m HD (9'7")	2,50 m (8'2")	2,92 m (9'7")	VA
P218	✓*	✓	✓*	✓	✓	✓
P318	✓*	✓	✓*	✓	✓	✓

CS-40 S Speciale koppeling

Onderwagen	L						
Contragewicht	3,7 mt			4,2 mt			
Type giek	HD lange giek		Reikwijdte		HD lange giek		VA
Sticklengte	2,50 m HD (8'2")	2,92 m HD (9'7")	2,50 m (8'2")	2,92 m (9'7")	2,50 m HD (8'2")	2,92 m HD (9'7")	2,50 m (8'2")
P218	✓	✓*	✓	✓	✓	✓	✓*
P318	✓	✓*	✓	✓	✓	✓	✓*

CW-40 Speciale koppeling

Onderwagen	L						
Contragewicht	3,7 mt			4,2 mt			
Type giek	HD lange giek		Reikwijdte		HD lange giek		VA
Sticklengte	2,50 m HD (8'2")	2,92 m HD (9'7")	2,50 m (8'2")	2,92 m (9'7")	2,50 m HD (8'2")	2,92 m HD (9'7")	2,50 m (8'2")
P218	✓	✓*	✓	✓	✓	✓	✓*
P318	✓	✓*	✓	✓	✓	✓	✓*

S70 Speciale Koppeling

Onderwagen	L		
Contragewicht	4,2 mt		
Type giek	Reikwijdte		VA
Sticklengte	2,50 m (8'2")	2,92 m (9'7")	2,50 m (8'2")
P218	✓	✓	✓*
P318	✓	✓	✓*

HCS70 Speciale Koppeling

Onderwagen	L	
Contragewicht	4,2 mt	
Type giek	Reikwijdte	
Sticklengte	2,50 m (8'2")	2,92 m (9'7")
P218	✓	✓
P318	✓	✓

323D2

Vastgespeld

Onderwagen	L		
Contragewicht	—		
Type giek	HD lange giek		ME
Sticklengte	2,50 m HD (8'2")	2,92 m HD (9'7")	2,40 m (7'10")
P218 Secundaire Vergruizer	✓	✓	✓
P318 Primaire vergruizer	✓	✓	✓
P224 Secundaire Vergruizer			✓
P324 Primaire Vergruizer			✓

(vervolgd op volgende bladzijde)

Matching – Rupsgraafmachines (vervolg)

 Bij elkaar passen

 * Alleen over het werkbereik van de voorkant

 Niet bij elkaar passen

323D2 (vervolg)

Cat Penkoppeling

Onderwagen	L		
Contragewicht	—		
Type giek	HD lange giek		ME
Sticklengte	2,50 m HD (8'2")	2,92 m HD (9'7")	2,40 m (7'10")
P218	✓	✓*	✓
P318	✓	✓*	✓

CS-40 S Speciale koppeling

Onderwagen	L	
Contragewicht	—	
Type giek	HD lange giek	
Sticklengte	2,50 m HD (8'2")	2,92 m HD (9'7")
P218	✓	✓
P318	✓	✓

CW-40 Speciale koppeling

Onderwagen	L		
Contragewicht	—		
Type giek	HD lange giek		ME
Sticklengte	2,50 m HD (8'2")	2,92 m HD (9'7")	2,40 m (7'10")
P218	✓	✓	✓
P318	✓	✓	✓
P324			✓

323E

Vastgespeld

Onderwagen	L				
Contragewicht	—				
Type giek	HD lange giek		Giek ES	VA	
Sticklengte	2,92 m ES (9'7")	2,50 m ES (8'2")	2,92 m ES (9'7")	2,50 m HD (8'2")	2,92 m ES (9'7")
P218 Secundaire Vergruizer	✓	✓	✓	✓	✓
P318 Primaire vergruizer	✓	✓	✓	✓	✓

Pin-on (vervolg)

Onderwagen	LN				
Contragewicht	—				
Type giek	HD lange giek			Giek ES	VA
Sticklengte	2,92 m ES (9'7")	2,50 m ES (8'2")	1,90 m HD (6'3")	2,50 m ES (8'2")	2,50 m ES (8'2")
P218 Secundaire Vergruizer	✓	✓	✓	✓	✓
P318 Primaire vergruizer	✓	✓	✓	✓	✓

Pin-on (vervolg)

Onderwagen	SA				
Contragewicht	—				
Type giek	HD lange giek			Giek ES	VA
Sticklengte	2,92 m ES (9'7")	2,50 m ES (8'2")	1,90 m HD (6'3")	2,50 m ES (8'2")	2,50 m ES (8'2")
P218 Secundaire Vergruizer	✓	✓	✓	✓	✓
P318 Primaire vergruizer	✓	✓	✓	✓	✓

(vervolgd op volgende bladzijde)

Technische specificaties van de verpulveraars

Matching – Rupsgraafmachines (vervolg)

Bij elkaar passen

* Alleen over het werkbereik van de voorkant

Niet bij elkaar passen

323E (vervolg)

Cat Penkoppeling

Onderwagen	L				LN	
Contragewicht	—				—	
Type giek	HD lange giek		VA	Giek ES	HD lange giek	
Sticklengte	2,92 m ES (9'7")	2,50 m ES (8'2")	2,50 m HD (8'2")	2,92 m ES (9'7")	2,50 m ES (8'2")	1,90 m HD (6'3")
P218	✓	✓	✓	✓*	✓*	✓*
P318	✓	✓	✓	✓*	✓*	

Cat Penkoppeling (vervolg)

Onderwagen	SA		
Contragewicht	—		
Type giek	HD lange giek		Giek ES
Sticklengte	2,50 m ES (8'2")	1,90 m HD (6'3")	2,50 m ES (8'2")
H120 GC	✓*	✓*	✓*
H120 GC Zij-opanging	✓*	✓*	✓*

CS-40 S Speciale koppeling

Onderwagen	L				LN			
Contragewicht	—				—			
Type giek	HD lange giek		Giek ES	VA		HD lange giek		Giek ES
Sticklengte	2,92 m ES (9'7")	2,50 m ES (8'2")	2,92 m ES (9'7")	2,50 m HD (8'2")	2,92 m ES (9'7")	2,92 m ES (9'7")	2,50 m ES (8'2")	2,50 m ES (8'2")
P218	✓	✓	✓	✓	✓*	✓*	✓	✓
P318	✓	✓	✓	✓	✓*	✓*	✓	✓*

CS-40 S Speciale koppeling (vervolg)

Onderwagen	SA			
Contragewicht	—			
Type giek	HD lange giek		Giek ES	VA
Sticklengte	2,92 m ES (9'7")	2,50 m ES (8'2")	2,50 m ES (8'2")	2,50 m ES (8'2")
P218	✓*	✓	✓	✓*
P318	✓*	✓	✓	✓*

CW-40 Speciale koppeling

Onderwagen	L				
Contragewicht	—				
Type giek	HD lange giek		VA		Giek ES
Sticklengte	2,92 m ES (9'7")	2,50 m ES (8'2")	2,50 m HD (8'2")	2,92 m ES (9'7")	2,92 m ES (9'7")
P218	✓	✓	✓	✓	✓
P318	✓	✓	✓	✓*	✓

CW-40 Speciale koppeling (vervolg)

Onderwagen	LN			
Contragewicht	—			
Type giek	HD lange giek			Giek ES
Sticklengte	2,92 m ES (9'7")	2,50 m ES (8'2")	1,90 m HD (6'3")	2,50 m ES (8'2")
P218	✓*	✓	✓	✓
P318	✓*	✓	✓	✓*

(vervolgd op volgende bladzijde)

Technische specificaties van de verpulveraars

Matching – Rupsgraafmachines (vervolg)

 Bij elkaar passen

 * Alleen over het werkbereik van de voorkant

 Niet bij elkaar passen

323E (vervolg)

CW-40 Speciale koppeling (vervolg)

Onderwagen	SA				
Contragewicht	—				
Type giek	HD lange giek			VA	Giek ES
Sticklengte	2,92 m ES (9'7")	2,50 m ES (8'2")	1,90 m HD (6'3")	2,50 m ES (8'2")	2,50 m ES (8'2")
P218	✓*	✓	✓	✓*	✓
P318	✓*	✓	✓	✓*	✓

323F

Vastgespeld

Onderwagen	L					
Contragewicht	—					
Type giek	Reikwijdte		HD lange giek		VA	
Sticklengte	2,50 m HD (8'2")	2,92 m HD (9'7")	2,92 m HD (9'7")	2,92 m HD-TR (9'7")	2,50 m HD (8'2")	2,92 m HD (9'7")
P218 Secundaire Vergruizer	✓	✓	✓	✓	✓	✓
P318 Primaire vergruizer	✓	✓	✓	✓	✓	✓
P224 Secundaire Vergruizer	✓					
P324 Primaire Vergruizer	✓					

Vastgepend (vervolg)

Onderwagen	L				LN		
Contragewicht	5,35 mt				—		
Type giek	Reikwijdte		VA		Reikwijdte		VA
Sticklengte	2,50 m HD (8'2")	2,92 m HD (9'7")	2,50 m HD (8'2")	2,92 m HD (9'7")	2,50 m HD (8'2")	2,92 m HD (9'7")	2,50 m HD (8'2")
P218 Secundaire Vergruizer	✓	✓	✓	✓	✓	✓	✓*
P318 Primaire vergruizer	✓	✓	✓	✓	✓	✓	✓*
P224 Secundaire Vergruizer	✓						
P324 Primaire Vergruizer	✓						

Cat Penkoppeling

Onderwagen	L			
Contragewicht	5,35 mt			
Type giek	Reikwijdte		VA	
Sticklengte	2,50 m HD (8'2")	2,92 m HD (9'7")	2,50 m HD (8'2")	2,92 m HD (9'7")
P218	✓	✓	✓	✓
P318	✓	✓	✓	✓

Cat Penkoppeling (vervolg)

Onderwagen	L						LN
Contragewicht	—						—
Type giek	HD lange giek		Reikwijdte		VA		Reikwijdte
Sticklengte	2,92 m HD (9'7")	2,92 m HD-TR (9'7")	2,50 m HD (8'2")	2,92 m HD (9'7")	2,50 m HD (8'2")	2,92 m HD (9'7")	2,50 m HD (8'2")
P218	✓	✓	✓	✓	✓	✓*	✓*
P318	✓	✓	✓	✓	✓	✓*	✓*

(vervolgd op volgende bladzijde)

Technische specificaties van de verpulveraars

Matching – Rupsgraafmachines (vervolg)

 Bij elkaar passen

 * Alleen over het werkbereik van de voorkant

 Niet bij elkaar passen

323F (vervolg)

CS-40 S Speciale koppeling

Onderwagen	L							
Contragewicht	—				5,35 mt			
Type giek	Reikwijdte		VA		Reikwijdte		VA	
Sticklengte	2,50 m HD (8'2")	2,92 m HD (9'7")	2,50 m HD (8'2")	2,92 m HD (9'7")	2,50 m HD (8'2")	2,92 m HD (9'7")	2,50 m HD (8'2")	2,92 m HD (9'7")
P218	✓	✓	✓	✓	✓	✓	✓	✓
P318	✓	✓	✓	✓	✓	✓	✓	✓
P324	✓*				✓			

CS-40 S Speciale koppeling (vervolg)

Onderwagen	LN	
Contragewicht	—	
Type giek	Reikwijdte	
Sticklengte	2,50 m HD (8'2")	2,92 m HD (9'7")
P218	✓	✓*
P318	✓	✓*
P324		

CW-40 Speciale koppeling

Onderwagen	L							
Contragewicht	—				5,35 mt			
Type giek	Reikwijdte		VA		Reikwijdte		VA	
Sticklengte	2,50 m HD (8'2")	2,92 m HD (9'7")	2,50 m HD (8'2")	2,92 m HD (9'7")	2,50 m HD (8'2")	2,92 m HD (9'7")	2,50 m HD (8'2")	2,92 m HD (9'7")
P218	✓	✓	✓	✓	✓	✓	✓	✓
P224	✓*				✓			
P318	✓	✓	✓	✓	✓	✓	✓	✓
P324	✓*				✓			

CW-40 Speciale koppeling (vervolg)

Onderwagen	LN	
Contragewicht	—	
Type giek	Reikwijdte	
Sticklengte	2,50 m HD (8'2")	2,92 m HD (9'7")
P218	✓	✓*
P224		
P318	✓	✓*
P324		

S70 Speciale Koppeling

Onderwagen	L							
Contragewicht	5,35 mt				—			
Type giek	Reikwijdte		VA		Reikwijdte		VA	
Sticklengte	2,50 m HD (8'2")	2,92 m HD (9'7")	2,50 m HD (8'2")	2,92 m HD (9'7")	2,50 m HD (8'2")	2,92 m HD (9'7")	2,50 m HD (8'2")	2,92 m HD (9'7")
P218	✓	✓	✓	✓	✓	✓	✓	✓
P318	✓	✓	✓	✓	✓	✓	✓	✓
P324	✓							

(vervolgd op volgende bladzijde)

Matching – Rupsgraafmachines (vervolg)

 Bij elkaar passen

 * Alleen over het werkbereik van de voorkant

 Niet bij elkaar passen

323F (vervolg)

S70 Speciale Koppeling (vervolg)

Onderwagen	LN	
Contragewicht	—	
Type giek	Reikwijdte	
Sticklengte	2,50 m HD (8'2")	2,92 m HD (9'7")
P218	✓	✓*
P318	✓	✓*
P324		

HCS70 Speciale Koppeling

Onderwagen	L							
Contragewicht	5,35 mt				—			
Type giek	Reikwijdte		VA		Reikwijdte		VA	
Sticklengte	2,50 m HD (8'2")	2,92 m HD (9'7")	2,50 m HD (8'2")	2,92 m HD (9'7")	2,50 m HD (8'2")	2,92 m HD (9'7")	2,50 m HD (8'2")	2,92 m HD (9'7")
P218	✓	✓	✓	✓	✓	✓	✓	✓*
P318	✓	✓	✓	✓	✓	✓	✓	✓*

HCS70 Speciale Koppeling (vervolg)

Onderwagen	LN
Contragewicht	—
Type giek	Reikwijdte
Sticklengte	2,50 m HD (8'2")
P218	✓*
P318	✓*

323 GC

Vastgespeld

Onderwagen	L	
Contragewicht	4,7 mt	
Type giek	Reikwijdte	
Sticklengte	2,50 m (8'2")	2,92 m (9'7")
P218 Secundaire Vergruizer	✓	✓
P318 Primaire vergruizer	✓	✓
P224 Secundaire Vergruizer	✓	
P324 Primaire Vergruizer	✓	✓

Cat Penkoppeling

Onderwagen	L	
Contragewicht	4,7 mt	
Type giek	Reikwijdte	
Sticklengte	2,50 m (8'2")	2,92 m (9'7")
P218	✓	✓
P318	✓	✓

(vervolgd op volgende bladzijde)

Technische specificaties van de verpulveraars

Matching – Rupsgraafmachines (vervolg)

Bij elkaar passen

* Alleen over het werkbereik van de voorkant

Niet bij elkaar passen

323 GC (vervolg)

CS-40 S Speciale koppeling

Onderwagen	L	
Contragewicht	4,7 mt	
Type giek	Reikwijdte	
Sticklengte	2,50 m (8'2")	2,92 m (9'7")
P218	✓	✓
P224	✓*	
P318	✓	✓
P324	✓*	

CW-40 Speciale koppeling

Onderwagen	L	
Contragewicht	4,7 mt	
Type giek	Reikwijdte	
Sticklengte	2,50 m (8'2")	2,92 m (9'7")
P218	✓	✓
P224	✓*	
P318	✓	✓
P324	✓*	

323

Vastgespeld

Onderwagen	L					
Contragewicht	4,2 mt					
Type giek	Reikwijdte		HD lange giek		VA	
Sticklengte	2,50 m (8'2")	2,92 m (9'7")	2,50 m HD (8'2")	2,92 m HD (9'7")	2,50 m (8'2")	2,92 m (9'7")
P218 Secundaire Vergruizer	✓	✓	✓	✓	✓	✓
P318 Primaire vergruizer	✓	✓	✓	✓	✓	✓
P224 Secundaire Vergruizer	✓		✓*			
P324 Primaire Vergruizer	✓	✓*	✓*			

Vastgepend (vervolg)

Onderwagen	L						
Contragewicht	5,4 mt						
Type giek	Reikwijdte		HD lange giek			VA	
Sticklengte	2,50 m (8'2")	2,92 m (9'7")	2,50 m HD (8'2")	2,92 m HD (9'7")	2,92 m TR (9'7")	2,50 m (8'2")	2,92 m (9'7")
P218 Secundaire Vergruizer	✓	✓	✓	✓	✓	✓	✓
P318 Primaire vergruizer	✓	✓	✓	✓	✓	✓	✓
P224 Secundaire Vergruizer	✓		✓			✓	
P324 Primaire Vergruizer	✓	✓	✓			✓	

(vervolgd op volgende bladzijde)

Technische specificaties van de verpulveraars

Matching – Rupsgraafmachines (vervolg)

 Bij elkaar passen

 * Alleen over het werkbereik van de voorkant

 Niet bij elkaar passen

323 (vervolg)

Vastgepend (vervolg)

Onderwagen	LN				SA			
Contragewicht	4,5 mt				4,5 mt			
Type giek	Reikwijdte		VA		Reikwijdte		VA	
Sticklengte	2,50 m (8'2")	2,92 m (9'7")	2,50 m (8'2")	2,92 m (9'7")	2,50 m (8'2")	2,92 m (9'7")	2,50 m (8'2")	2,92 m (9'7")
P218 Secundaire Vergruizer	✓	✓	✓	✓*	✓	✓	✓	✓*
P318 Primaire vergruizer	✓	✓	✓	✓*	✓	✓	✓	✓*
P224 Secundaire Vergruizer								
P324 Primaire Vergruizer								

Cat Penkoppeling

Onderwagen	L				
Contragewicht	4,2 mt				
Type giek	Reikwijdte		HD lange giek		VA
Sticklengte	2,50 m (8'2")	2,92 m (9'7")	2,50 m HD (8'2")	2,92 m HD (9'7")	2,50 m (8'2")
P218	✓	✓	✓	✓	✓*
P318	✓	✓	✓	✓	✓*

Cat Penkoppeling (vervolg)

Onderwagen	L						
Contragewicht	5,4 mt						
Type giek	Reikwijdte		HD lange giek			VA	
Sticklengte	2,50 m (8'2")	2,92 m (9'7")	2,50 m HD (8'2")	2,92 m HD (9'7")	2,92 m TR (9'7")	2,50 m (8'2")	2,92 m (9'7")
P218	✓	✓	✓	✓	✓	✓	✓
P318	✓	✓	✓	✓	✓	✓	✓

Cat Penkoppeling (vervolg)

Onderwagen	LN	SA
Contragewicht	4,5 mt	4,5 mt
Type giek	Reikwijdte	Reikwijdte
Sticklengte	2,50 m (8'2")	2,50 m (8'2")
P218	✓*	✓*
P318	✓*	✓*

CS-40 S Speciale koppeling

Onderwagen	L					
Contragewicht	4,2 mt					
Type giek	Reikwijdte		HD lange giek		VA	
Sticklengte	2,50 m (8'2")	2,92 m (9'7")	2,50 m HD (8'2")	2,92 m HD (9'7")	2,50 m (8'2")	2,92 m (9'7")
P218	✓	✓	✓	✓	✓	✓*
P224						
P318	✓	✓	✓	✓	✓	✓*
P324						

(vervolgd op volgende bladzijde)

Technische specificaties van de verpulveraars

Matching – Rupsgraafmachines (vervolg)

Bij elkaar passen

* Alleen over het werkbereik van de voorkant

Niet bij elkaar passen

323 (vervolg)

CS-40 S Speciale koppeling (vervolg)

Onderwagen	L					
Contragewicht	5,4 mt					
Type giek	Reikwijdte		HD lange giek		VA	
Sticklengte	2,50 m (8'2")	2,92 m (9'7")	2,50 m HD (8'2")	2,92 m HD (9'7")	2,50 m (8'2")	2,92 m (9'7")
P218	✓	✓	✓	✓	✓	✓
P224	✓				✓*	
P318	✓	✓	✓	✓	✓	✓
P324	✓		✓		✓*	

CS-40 S Speciale koppeling (vervolg)

Onderwagen	LN		SA		
Contragewicht	4,5 mt		4,5 mt		
Type giek	Reikwijdte		Reikwijdte		VA
Sticklengte	2,50 m (8'2")	2,92 m (9'7")	2,50 m (8'2")	2,92 m (9'7")	2,50 m (8'2")
P218	✓	✓*	✓	✓	✓*
P224					
P318	✓	✓*	✓	✓	
P324					

CW-40 Speciale koppeling

Onderwagen	L					
Contragewicht	4,2 mt					
Type giek	Reikwijdte		HD lange giek		VA	
Sticklengte	2,50 m (8'2")	2,92 m (9'7")	2,50 m HD (8'2")	2,92 m HD (9'7")	2,50 m (8'2")	2,92 m (9'7")
P218	✓	✓	✓	✓	✓	✓*
P224						
P318	✓	✓	✓	✓	✓	✓*
P324						

CW-40 Speciale koppeling (vervolg)

Onderwagen	L					
Contragewicht	5,4 mt					
Type giek	Reikwijdte		HD lange giek		VA	
Sticklengte	2,50 m (8'2")	2,92 m (9'7")	2,50 m HD (8'2")	2,92 m HD (9'7")	2,50 m (8'2")	2,92 m (9'7")
P218	✓	✓	✓	✓	✓	✓
P224	✓		✓		✓*	
P318	✓	✓	✓	✓	✓	✓
P324	✓		✓		✓*	

CW-40 Speciale koppeling (vervolg)

Onderwagen	LN		SA		
Contragewicht	4,5 mt		4,5 mt		
Type giek	Reikwijdte		Reikwijdte		VA
Sticklengte	2,50 m (8'2")	2,92 m (9'7")	2,50 m (8'2")	2,92 m (9'7")	2,50 m (8'2")
P218	✓	✓*	✓	✓	✓*
P224					
P318	✓	✓*	✓	✓	
P324					

(vervolgd op volgende bladzijde)

Technische specificaties van de verpulveraars

Matching – Rupsgraafmachines (vervolg)

Bij elkaar passen

* Alleen over het werkbereik van de voorkant

Niet bij elkaar passen

323 (vervolg)

S70 Speciale Koppeling

Onderwagen	L					
Contragewicht	4,2 mt					
Type giek	HD lange giek		Reikwijdte		VA	
Sticklengte	2,50 m HD (8'2")	2,92 m HD (9'7")	2,50 m (8'2")	2,92 m (9'7")	2,50 m (8'2")	2,92 m (9'7")
P218	✓	✓	✓	✓	✓	✓*
P318	✓	✓	✓	✓	✓	✓*
P324						

S70 Speciale Koppeling (vervolg)

Onderwagen	L					
Contragewicht	5,4 mt					
Type giek	HD lange giek		Reikwijdte		VA	
Sticklengte	2,50 m HD (8'2")	2,92 m HD (9'7")	2,50 m (8'2")	2,92 m (9'7")	2,50 m (8'2")	2,92 m (9'7")
P218	✓	✓	✓	✓	✓	✓
P318	✓	✓	✓	✓	✓	✓
P324	✓		✓			

S70 Speciale Koppeling (vervolg)

Onderwagen	LN		SA	
Contragewicht	4,5 mt		4,5 mt	
Type giek	Reikwijdte		Reikwijdte	
Sticklengte	2,50 m (8'2")	2,92 m (9'7")	2,50 m (8'2")	2,92 m (9'7")
P218	✓	✓*	✓	✓*
P318	✓	✓*	✓	✓*
P324				

HCS70 Speciale Koppeling

Onderwagen	L				
Contragewicht	4,2 mt				
Type giek	HD lange giek		Reikwijdte		VA
Sticklengte	2,50 m HD (8'2")	2,92 m HD (9'7")	2,50 m (8'2")	2,92 m (9'7")	2,50 m (8'2")
P218	✓	✓	✓	✓	✓*
P318	✓	✓	✓	✓	✓*

HCS70 Speciale Koppeling (vervolg)

Onderwagen	L						LN	SA
Contragewicht	5,4 mt						4,5 mt	4,5 mt
Type giek	HD lange giek		Reikwijdte		VA		Reikwijdte	Reikwijdte
Sticklengte	2,50 m HD (8'2")	2,92 m HD (9'7")	2,50 m (8'2")	2,92 m (9'7")	2,50 m (8'2")	2,92 m (9'7")	2,50 m (8'2")	2,50 m (8'2")
P218	✓	✓	✓	✓	✓	✓	✓*	✓*
P318	✓	✓	✓	✓	✓	✓	✓*	✓*

(vervolgd op volgende bladzijde)

Technische specificaties van de verpulveraars

Matching – Rupsgraafmachines (vervolg)

 Bij elkaar passen

 * Alleen over het werkbereik van de voorkant

 Niet bij elkaar passen

324E

Vastgespeld

Onderwagen	L						
Contragewicht	—						
Type giek	HD lange giek		Giek ES		ME	VA	
Sticklengte	2,50 m HD (8'2")	2,95 m HD (9'8")	2,50 m ES (8'2")	2,95 m ES (9'8")	2,50 m (8'2")	2,50 m HD (8'2")	2,95 m HD (9'8")
P218 Secundaire Vergruizer	✓	✓	✓	✓		✓	✓
P318 Primaire vergruizer	✓	✓	✓	✓		✓	✓
P224 Secundaire Vergruizer	✓	✓	✓	✓	✓	✓	✓
P324 Primaire Vergruizer	✓	✓	✓	✓	✓	✓	✓

Vastgepend (vervolg)

Onderwagen	LN						
Contragewicht	—						
Type giek	HD lange giek		Giek ES		ME	VA	
Sticklengte	2,50 m HD (8'2")	2,95 m HD (9'8")	2,50 m ES (8'2")	2,95 m ES (9'8")	2,50 m (8'2")	2,50 m HD (8'2")	2,95 m HD (9'8")
P218 Secundaire Vergruizer	✓	✓	✓	✓		✓	✓
P318 Primaire vergruizer	✓	✓	✓	✓		✓	✓
P224 Secundaire Vergruizer	✓	✓	✓	✓	✓	✓	✓*
P324 Primaire Vergruizer	✓	✓	✓	✓	✓	✓	✓*

Cat Penkoppeling

Onderwagen	L						
Contragewicht	—						
Type giek	HD lange giek		Giek ES		ME	VA	
Sticklengte	2,50 m HD (8'2")	2,95 m HD (9'8")	2,50 m ES (8'2")	2,95 m ES (9'8")	2,50 m (8'2")	2,50 m HD (8'2")	2,95 m HD (9'8")
P218	✓	✓	✓	✓		✓	✓
P224	✓	✓	✓	✓*	✓	✓*	
P318	✓	✓	✓	✓		✓	✓
P324	✓	✓	✓	✓*	✓	✓*	

Cat Penkoppeling (vervolg)

Onderwagen	LN						
Contragewicht	—						
Type giek	HD lange giek		Giek ES		ME	VA	
Sticklengte	2,50 m HD (8'2")	2,95 m HD (9'8")	2,50 m ES (8'2")	2,95 m ES (9'8")	2,50 m (8'2")	2,50 m HD (8'2")	2,95 m HD (9'8")
P218	✓	✓	✓	✓		✓	✓
P224	✓*		✓*		✓		
P318	✓	✓	✓	✓		✓	✓
P324	✓*		✓*		✓		

(vervolgd op volgende bladzijde)

Matching – Rupsgraafmachines (vervolg)

 Bij elkaar passen

 * Alleen over het werkbereik van de voorkant

 Niet bij elkaar passen

324E (vervolg)

CW-40 Speciale koppeling

Onderwagen	L					
Contragewicht	—					
Type giek	HD lange giek		VA		Giek ES	
Sticklengte	2,50 m HD (8'2")	2,95 m HD (9'8")	2,50 m HD (8'2")	2,95 m HD (9'8")	2,50 m ES (8'2")	2,95 m ES (9'8")
P218	✓	✓	✓	✓	✓	✓
P224	✓	✓	✓	✓	✓	✓
P318	✓	✓	✓	✓	✓	✓
P324	✓	✓	✓	✓	✓	✓

CW-40 Speciale koppeling (vervolg)

Onderwagen	LN					
Contragewicht	—					
Type giek	HD lange giek		VA		Giek ES	
Sticklengte	2,50 m HD (8'2")	2,95 m HD (9'8")	2,50 m HD (8'2")	2,95 m HD (9'8")	2,50 m ES (8'2")	2,95 m ES (9'8")
P218	✓	✓	✓	✓	✓	✓
P224	✓	✓	✓*		✓	✓*
P318	✓	✓	✓	✓	✓	✓
P324	✓	✓	✓*		✓	✓*

CW-45 S Speciale koppeling

Onderwagen	L	LN
Contragewicht	—	—
Type giek	ME	ME
Sticklengte	2,50 m (8'2")	2,50 m (8'2")
P224	✓	✓
P324	✓	✓

Speciale CW-45 koppeling

Onderwagen	L	LN
Contragewicht	—	—
Type giek	ME	ME
Sticklengte	2,50 m (8'2")	2,50 m (8'2")
P224	✓	✓
P324	✓	✓

325F CR

Vastgespeld

Onderwagen	L	
Contragewicht	—	
Type giek	Reikwijdte	VA
Sticklengte	2,92 m HD (9'7")	2,92 m HD (9'7")
P218 Secundaire Vergruizer	✓	✓
P318 Primaire vergruizer	✓	✓

(vervolgd op volgende bladzijde)

Technische specificaties van de verpulveraars

Matching – Rupsgraafmachines (vervolg)

Bij elkaar passen

* Alleen over het werkbereik van de voorkant

Niet bij elkaar passen

325F CR (vervolg)

Cat Penkoppeling

Onderwagen	L
Contragewicht	—
Type giek	Reikwijdte
Sticklengte	2,92 m HD (9'7")
P218	✓
P318	✓

CS-40 S Speciale koppeling

Onderwagen	L	
Contragewicht	—	
Type giek	Reikwijdte	VA
Sticklengte	2,92 m HD (9'7")	2,92 m HD (9'7")
P218	✓	✓*
P318	✓	✓*

CW-40 Speciale koppeling

Onderwagen	L	
Contragewicht	—	
Type giek	Reikwijdte	VA
Sticklengte	2,92 m HD (9'7")	2,92 m HD (9'7")
P218	✓	✓*
P318	✓	✓*

S70 Speciale Koppeling

Onderwagen	L	
Contragewicht	—	
Type giek	Reikwijdte	VA
Sticklengte	2,92 m HD (9'7")	2,92 m HD (9'7")
P218	✓	✓*
P318	✓	

HCS70 Speciale Koppeling

Onderwagen	L
Contragewicht	—
Type giek	Reikwijdte
Sticklengte	2,92 m HD (9'7")
P218	✓
P318	✓

(vervolgd op volgende bladzijde)

Technische specificaties van de verpulveraars

Matching – Rupsgraafmachines (vervolg)

 Bij elkaar passen

 * Alleen over het werkbereik van de voorkant

 Niet bij elkaar passen

325
Vastgespeld

Onderwagen	L					
Contragewicht	6,7 mt					
Type giek	HD lange giek		Reikwijdte			VA
Sticklengte	2,92 m (9'7")	2,92 m HD (9'7")	2,92 m (9'7")	2,92 m HD (9'7")	2,92 m TR (9'7")	2,92 m (9'7")
P218 Secundaire Vergruizer	✓	✓	✓	✓	✓	✓
P318 Primaire vergruizer	✓	✓	✓	✓	✓	✓

Vastgepend (vervolg)

Onderwagen	L					
Contragewicht	8,3 mt					
Type giek	HD lange giek		Reikwijdte			VA
Sticklengte	2,92 m (9'7")	2,92 m HD (9'7")	2,92 m (9'7")	2,92 m HD (9'7")	2,92 m TR (9'7")	2,92 m (9'7")
P218 Secundaire Vergruizer	✓	✓	✓	✓	✓	✓
P318 Primaire vergruizer	✓	✓	✓	✓	✓	✓

Vastgepend (vervolg)

Onderwagen	L met blad					
Contragewicht	4,9 mt					
Type giek	HD lange giek		Reikwijdte			VA
Sticklengte	2,92 m (9'7")	2,92 m HD (9'7")	2,92 m (9'7")	2,92 m HD (9'7")	2,92 m TR (9'7")	2,92 m (9'7")
P218 Secundaire Vergruizer	✓	✓	✓	✓	✓	✓*
P318 Primaire vergruizer	✓	✓	✓	✓	✓	✓*

Vastgepend (vervolg)

Onderwagen	L met blad (naar boven)					
Contragewicht	4,9 mt					
Type giek	Reikwijdte			HD lange giek		VA
Sticklengte	2,92 m (9'7")	2,92 m HD (9'7")	2,92 m TR (9'7")	2,92 m (9'7")	2,92 m HD (9'7")	2,92 m (9'7")
P218 Secundaire Vergruizer	✓	✓	✓	✓	✓	✓*
P318 Primaire vergruizer	✓	✓	✓	✓	✓	✓*

Cat Penkoppeling

Onderwagen	L					
Contragewicht	6,7 mt					
Type giek	HD lange giek		Reikwijdte			VA
Sticklengte	2,92 m (9'7")	2,92 m HD (9'7")	2,92 m (9'7")	2,92 m HD (9'7")	2,92 m TR (9'7")	2,92 m (9'7")
P218	✓	✓	✓	✓	✓	✓*
P318	✓	✓	✓	✓	✓	

Cat Penkoppeling (vervolg)

Onderwagen	L						L met blad	L met blad (naar boven)
Contragewicht	8,3 mt						4,9 mt	4,9 mt
Type giek	HD lange giek		Reikwijdte			VA	Reikwijdte	Reikwijdte
Sticklengte	2,92 m (9'7")	2,92 m HD (9'7")	2,92 m (9'7")	2,92 m HD (9'7")	2,92 m TR (9'7")	2,92 m (9'7")	2,92 m (9'7")	2,92 m (9'7")
P218	✓	✓	✓	✓	✓	✓	✓*	✓*
P318	✓	✓	✓	✓	✓	✓	✓*	✓*

(vervolgd op volgende bladzijde)

Technische specificaties van de verpulveraars

Matching – Rupsgraafmachines (vervolg)

Bij elkaar passen

* Alleen over het werkbereik van de voorkant

Niet bij elkaar passen

325 (vervolg)

CS-40 S Speciale koppeling

Onderwagen	L				
Contragewicht	6,7 mt				
Type giek	Reikwijdte		HD lange giek		VA
Sticklengte	2,92 m (9'7")	2,92 m HD (9'7")	2,92 m (9'7")	2,92 m HD (9'7")	2,92 m (9'7")
P218	✓	✓	✓	✓	✓
P318	✓	✓	✓	✓	✓

CS-40 S Speciale koppeling (vervolg)

Onderwagen	L				
Contragewicht	8,3 mt				
Type giek	Reikwijdte		HD lange giek		VA
Sticklengte	2,92 m (9'7")	2,92 m HD (9'7")	2,92 m (9'7")	2,92 m HD (9'7")	2,92 m (9'7")
P218	✓	✓	✓	✓	✓
P318	✓	✓	✓	✓	✓

CS-40 S Speciale koppeling (vervolg)

Onderwagen	L met blad				L met blad (naar boven)			
Contragewicht	4,9 mt							
Type giek	Reikwijdte		HD lange giek		Reikwijdte		HD lange giek	
Sticklengte	2,92 m (9'7")	2,92 m HD (9'7")	2,92 m (9'7")	2,92 m HD (9'7")	2,92 m (9'7")	2,92 m HD (9'7")	2,92 m (9'7")	2,92 m HD (9'7")
P218	✓	✓*	✓	✓*	✓	✓*	✓	✓*
P318	✓	✓*	✓	✓*	✓	✓*	✓	✓*

CW-40 Speciale koppeling

Onderwagen	L				
Contragewicht	6,7 mt				
Type giek	Reikwijdte		HD lange giek		VA
Sticklengte	2,92 m (9'7")	2,92 m HD (9'7")	2,92 m (9'7")	2,92 m HD (9'7")	2,92 m (9'7")
P218	✓	✓	✓	✓	✓
P318	✓	✓	✓	✓	✓

CW-40 Speciale koppeling (vervolg)

Onderwagen	L				
Contragewicht	8,3 mt				
Type giek	Reikwijdte		HD lange giek		VA
Sticklengte	2,92 m (9'7")	2,92 m HD (9'7")	2,92 m (9'7")	2,92 m HD (9'7")	2,92 m (9'7")
P218	✓	✓	✓	✓	✓
P318	✓	✓	✓	✓	✓

CW-40 Speciale koppeling (vervolg)

Onderwagen	L met blad				L met blad (naar boven)			
Contragewicht	4,9 mt							
Type giek	Reikwijdte		HD lange giek		Reikwijdte		HD lange giek	
Sticklengte	2,92 m (9'7")	2,92 m HD (9'7")	2,92 m (9'7")	2,92 m HD (9'7")	2,92 m (9'7")	2,92 m HD (9'7")	2,92 m (9'7")	2,92 m HD (9'7")
P218	✓	✓*	✓	✓*	✓	✓*	✓	✓*
P318	✓	✓*	✓	✓*	✓	✓*	✓	✓*

(vervolgd op volgende bladzijde)

Matching – Rupsgraafmachines (vervolg)

 Bij elkaar passen

 * Alleen over het werkbereik van de voorkant

 Niet bij elkaar passen

325 (vervolg)

S70 Speciale Koppeling

Onderwagen	L				
Contragewicht	6,7 mt				
Type giek	HD lange giek		Reikwijdte		VA
Sticklengte	2,92 m (9'7")	2,92 m HD (9'7")	2,92 m (9'7")	2,92 m HD (9'7")	2,92 m (9'7")
P218	✓	✓	✓	✓	✓*
P318	✓	✓	✓	✓	✓*

S70 Speciale Koppeling (vervolg)

Onderwagen	L				
Contragewicht	8,3 mt				
Type giek	HD lange giek		Reikwijdte		VA
Sticklengte	2,92 m (9'7")	2,92 m HD (9'7")	2,92 m (9'7")	2,92 m HD (9'7")	2,92 m (9'7")
P218	✓	✓	✓	✓	✓
P318	✓	✓	✓	✓	✓

CS-40 S Speciale koppeling (vervolg)

Onderwagen	L met blad				L met blad (naar boven)			
Contragewicht	4,9 mt				4,9 mt			
Type giek	HD lange giek		Reikwijdte		HD lange giek		Reikwijdte	
Sticklengte	2,92 m (9'7")	2,92 m HD (9'7")	2,92 m (9'7")	2,92 m HD (9'7")	2,92 m (9'7")	2,92 m HD (9'7")	2,92 m (9'7")	2,92 m HD (9'7")
P218	✓*	✓*	✓	✓*	✓*	✓*	✓	✓*
P318	✓*	✓*	✓*	✓*	✓*	✓*	✓*	✓*

HCS70 Speciale Koppeling

Onderwagen	L				
Contragewicht	6,7 mt				
Type giek	HD lange giek		Reikwijdte		VA
Sticklengte	2,92 m (9'7")	2,92 m HD (9'7")	2,92 m (9'7")	2,92 m HD (9'7")	2,92 m (9'7")
P218	✓	✓	✓	✓	✓*
P318	✓	✓	✓	✓	

HCS70 Speciale Koppeling (vervolg)

Onderwagen	L				
Contragewicht	8,3 mt				
Type giek	HD lange giek		Reikwijdte		VA
Sticklengte	2,92 m (9'7")	2,92 m HD (9'7")	2,92 m (9'7")	2,92 m HD (9'7")	2,92 m (9'7")
P218	✓	✓	✓	✓	✓
P318	✓	✓	✓	✓	✓

HCS70 Speciale Koppeling (vervolg)

Onderwagen	L met blad	L met blad (naar boven)
Contragewicht	4,9 mt	4,9 mt
Type giek	Reikwijdte	Reikwijdte
Sticklengte	2,92 m (9'7")	2,92 m (9'7")
P218	✓*	✓*
P318		

(vervolgd op volgende bladzijde)

Technische specificaties van de verpulveraars

Matching – Rupsgraafmachines (vervolg)

Bij elkaar passen

* Alleen over het werkbereik van de voorkant

Niet bij elkaar passen

326D2

Vastgespeld

Onderwagen	L	
Contragewicht	—	
Type giek	Reikwijdte	HD lange giek
Sticklengte	2,50 m (8'2")	2,95 m HD (9'8")
P218 Secundaire Vergruizer	✓	✓
P318 Primaire vergruizer	✓	✓
P224 Secundaire Vergruizer	✓	✓
P324 Primaire Vergruizer	✓	✓

Cat Penkoppeling

Onderwagen	L	
Contragewicht	—	
Type giek	HD lange giek	Reikwijdte
Sticklengte	2,95 m HD (9'8")	2,50 m (8'2")
P218	✓	✓
P224		✓*
P318	✓	✓
P324		✓*

CW-40 Speciale koppeling

Onderwagen	L	
Contragewicht	—	
Type giek	Reikwijdte	HD lange giek
Sticklengte	2,50 m (8'2")	2,95 m HD (9'8")
P218	✓	✓
P224	✓	✓*
P318	✓	✓
P324	✓	✓*

326F

Vastgespeld

Onderwagen	L				
Contragewicht	—				
Type giek	HD lange giek			VA	
Sticklengte	2,50 m HD (8'2")	2,95 m HD (9'8")	3,60 m HD (11'10")	2,50 m HD (8'2")	2,95 m HD (9'8")
P218 Secundaire Vergruizer	✓	✓	✓	✓	✓
P318 Primaire vergruizer	✓	✓	✓	✓	✓
P224 Secundaire Vergruizer	✓	✓	✓*	✓	✓*
P324 Primaire Vergruizer	✓	✓	✓*	✓	✓

(vervolgd op volgende bladzijde)

Technische specificaties van de verpulveraars

Matching – Rupsgraafmachines (vervolg)

 Bij elkaar passen

 * Alleen over het werkbereik van de voorkant

 Niet bij elkaar passen

326F (vervolg)

Vastgepend (vervolg)

Onderwagen	LN			
Contragewicht	—			
Type giek	HD lange giek		VA	
Sticklengte	2,50 m HD (8'2")	2,95 m HD (9'8")	2,50 m HD (8'2")	2,95 m HD (9'8")
P218 Secundaire Vergruizer	✓	✓	✓	✓
P318 Primaire vergruizer	✓	✓	✓	✓
P224 Secundaire Vergruizer	✓	✓*	✓*	
P324 Primaire Vergruizer	✓	✓*	✓*	

Cat Penkoppeling

Onderwagen	L				
Contragewicht	—				
Type giek	HD lange giek			VA	
Sticklengte	2,50 m HD (8'2")	2,95 m HD (9'8")	3,60 m HD (11'10")	2,50 m HD (8'2")	2,95 m HD (9'8")
P218	✓	✓	✓	✓	✓
P224	✓*				
P318	✓	✓	✓	✓	✓
P324	✓*				

Cat Penkoppeling (vervolg)

Onderwagen	LN			
Contragewicht	—			
Type giek	HD lange giek		VA	
Sticklengte	2,50 m HD (8'2")	2,95 m HD (9'8")	2,50 m HD (8'2")	2,95 m HD (9'8")
P218	✓	✓	✓	✓*
P224				
P318	✓	✓	✓	✓*
P324				

CW-40 Speciale koppeling

Onderwagen	L				LN			
Contragewicht	—				—			
Type giek	HD lange giek		VA		HD lange giek		VA	
Sticklengte	2,50 m HD (8'2")	2,95 m HD (9'8")	2,50 m HD (8'2")	2,95 m HD (9'8")	2,50 m HD (8'2")	2,95 m HD (9'8")	2,50 m HD (8'2")	2,95 m HD (9'8")
P218	✓	✓	✓	✓	✓	✓	✓	✓
P224	✓	✓	✓		✓*			
P318	✓	✓	✓	✓	✓	✓	✓	✓
P324	✓	✓	✓	✓*	✓*			

(vervolgd op volgende bladzijde)

Technische specificaties van de verpulveraars

Matching – Rupsgraafmachines (vervolg)

Bij elkaar passen

* Alleen over het werkbereik van de voorkant

Niet bij elkaar passen

326F (vervolg)

S70 Speciale Koppeling

Onderwagen	L				LN			
Contragewicht	—				—			
Type giek	HD lange giek		HD lange giek		VA		VA	
Sticklengte	2,50 m HD (8'2")	2,95 m HD (9'8")	2,50 m HD (8'2")	2,95 m HD (9'8")	2,50 m HD (8'2")	2,95 m HD (9'8")	2,50 m HD (8'2")	2,95 m HD (9'8")
P218	✓	✓	✓	✓	✓	✓	✓	✓
P224	✓	✓	✓*		✓*			
P318	✓	✓	✓	✓	✓	✓	✓	✓
P324	✓	✓	✓*		✓*			

Speciale S80 Koppeling

Onderwagen	L				LN			
Contragewicht	—				—			
Type giek	HD lange giek		VA		HD lange giek		VA	
Sticklengte	2,50 m HD (8'2")	2,95 m HD (9'8")	2,50 m HD (8'2")	2,95 m HD (9'8")	2,50 m HD (8'2")	2,95 m HD (9'8")	2,50 m HD (8'2")	2,95 m HD (9'8")
P218	✓	✓	✓	✓	✓	✓	✓	✓
P224	✓	✓*						
P318	✓	✓	✓	✓	✓	✓	✓	✓
P324	✓							

HCS70 Speciale Koppeling

Onderwagen	L				LN			
Contragewicht	—				—			
Type giek	HD lange giek		VA		HD lange giek		VA	
Sticklengte	2,50 m HD (8'2")	2,95 m HD (9'8")	2,50 m HD (8'2")	2,95 m HD (9'8")	2,50 m HD (8'2")	2,95 m HD (9'8")	2,50 m HD (8'2")	2,95 m HD (9'8")
P218	✓	✓	✓	✓	✓	✓	✓	✓
P224	✓	✓*	✓*					
P318	✓	✓	✓	✓	✓	✓	✓	✓
P324	✓	✓*	✓*					

Speciale HCS80 Koppeling

Onderwagen	L				LN			
Contragewicht	—				—			
Type giek	HD lange giek		VA		HD lange giek		VA	
Sticklengte	2,50 m HD (8'2")	2,95 m HD (9'8")	2,50 m HD (8'2")	2,95 m HD (9'8")	2,50 m HD (8'2")	2,95 m HD (9'8")	2,50 m HD (8'2")	2,95 m HD (9'8")
P218	✓	✓	✓	✓	✓	✓	✓	✓*
P224	✓*							
P318	✓	✓	✓	✓	✓	✓	✓	✓*
P324	✓*							

(vervolgd op volgende bladzijde)

Matching – Rupsgraafmachines (vervolg)

 Bij elkaar passen

 * Alleen over het werkbereik van de voorkant

 Niet bij elkaar passen

326
Vastgespeld

Onderwagen	L						
Contragewicht	4,6 mt						
Type giek	Reikwijdte			HD lange giek		VA	
Sticklengte	2,50 m (8'2")	2,95 m (9'8")	3,60 m (11'10")	2,50 m (8'2")	2,95 m HD (9'8")	2,50 m (8'2")	2,95 m (9'8")
P218 Secundaire Vergruizer	✓	✓	✓	✓	✓	✓	✓
P318 Primaire vergruizer	✓	✓	✓	✓	✓	✓	✓
P224 Secundaire Vergruizer	✓	✓	✓*	✓	✓	✓	✓
P324 Primaire Vergruizer	✓	✓	✓	✓	✓	✓	✓

Vastgepend (vervolg)

Onderwagen	LN				
Contragewicht	4,6 mt				
Type giek	Reikwijdte		HD lange giek	VA	
Sticklengte	2,50 m (8'2")	2,95 m (9'8")	2,95 m HD (9'8")	2,50 m (8'2")	2,95 m (9'8")
P218 Secundaire Vergruizer	✓	✓	✓	✓	✓
P318 Primaire vergruizer	✓	✓	✓	✓	✓
P224 Secundaire Vergruizer	✓	✓*	✓*	✓*	
P324 Primaire Vergruizer	✓	✓	✓*	✓	

Cat Penkoppeling

Onderwagen	L						
Contragewicht	4,6 mt						
Type giek	Reikwijdte		HD lange giek		Reikwijdte	VA	
Sticklengte	2,95 m (9'8")	3,60 m (11'10")	2,50 m (8'2")	2,95 m HD (9'8")	2,50 m (8'2")	2,50 m (8'2")	2,95 m (9'8")
P218	✓	✓	✓	✓	✓	✓	✓
P224	✓*		✓*		✓	✓*	
P318	✓	✓	✓	✓	✓	✓	✓
P324	✓*		✓*		✓	✓*	

Cat Penkoppeling (vervolg)

Onderwagen	LN				
Contragewicht	4,6 mt				
Type giek	Reikwijdte		HD lange giek	VA	
Sticklengte	2,50 m (8'2")	2,95 m (9'8")	2,95 m HD (9'8")	2,50 m (8'2")	2,95 m (9'8")
P218	✓	✓	✓	✓	✓
P224					
P318	✓	✓	✓	✓	✓
P324					

(vervolgd op volgende bladzijde)

Technische specificaties van de verpulveraars

Matching – Rupsgraafmachines (vervolg)

Bij elkaar passen

* Alleen over het werkbereik van de voorkant

Niet bij elkaar passen

326 (vervolg)

CW-40 Speciale koppeling

Onderwagen	L					
Contragewicht	4,6 mt					
Type giek	Reikwijdte		HD lange giek		VA	
Sticklengte	2,50 m (8'2")	2,95 m (9'8")	2,50 m (8'2")	2,95 m HD (9'8")	2,50 m (8'2")	2,95 m (9'8")
P218	✓	✓	✓	✓	✓	✓
P224	✓	✓	✓	✓	✓	✓*
P318	✓	✓	✓	✓	✓	✓
P324	✓	✓	✓	✓	✓	✓

CW-40 Speciale koppeling (vervolg)

Onderwagen	LN				
Contragewicht	4,6 mt				
Type giek	Reikwijdte		HD lange giek	VA	
Sticklengte	2,50 m (8'2")	2,95 m (9'8")	2,95 m HD (9'8")	2,50 m (8'2")	2,95 m (9'8")
P218	✓	✓	✓	✓	✓
P224	✓*				
P318	✓	✓	✓	✓	✓
P324	✓			✓*	

S70 Speciale Koppeling

Onderwagen	L				
Contragewicht	4,6 mt				
Type giek	HD lange giek	Reikwijdte		VA	
Sticklengte	2,95 m HD (9'8")	2,50 m (8'2")	2,95 m (9'8")	2,50 m (8'2")	2,95 m (9'8")
P218	✓	✓	✓	✓	✓
P224	✓	✓	✓	✓	✓*
P318	✓	✓	✓	✓	✓
P324	✓	✓	✓	✓	✓*

S70 Speciale Koppeling (vervolg)

Onderwagen	LN				
Contragewicht	4,6 mt				
Type giek	HD lange giek	Reikwijdte		VA	
Sticklengte	2,95 m HD (9'8")	2,50 m (8'2")	2,95 m (9'8")	2,50 m (8'2")	2,95 m (9'8")
P218	✓	✓	✓	✓	✓
P224		✓*			
P318	✓	✓	✓	✓	✓
P324		✓*			

(vervolgd op volgende bladzijde)

Matching – Rupsgraafmachines (vervolg)

 Bij elkaar passen

 * Alleen over het werkbereik van de voorkant

 Niet bij elkaar passen

326 (vervolg)

Speciale S80 Koppeling

Onderwagen	L				
Contragewicht	4,6 mt				
Type giek	HD lange giek		Reikwijdte	VA	
Sticklengte	2,95 m HD (9'8")	2,50 m (8'2")	2,95 m (9'8")	2,50 m (8'2")	2,95 m (9'8")
P218	✓	✓	✓	✓	✓
P224	✓*	✓	✓*	✓*	
P318	✓	✓	✓	✓	✓
P324	✓*	✓	✓*	✓*	

Speciale S80 Koppeling (vervolg)

Onderwagen	LN				
Contragewicht	4,6 mt				
Type giek	HD lange giek		Reikwijdte	VA	
Sticklengte	2,95 m HD (9'8")	2,50 m (8'2")	2,95 m (9'8")	2,50 m (8'2")	2,95 m (9'8")
P218	✓	✓	✓	✓	✓
P224					
P318	✓	✓	✓	✓	✓
P324					

HCS70 Speciale Koppeling

Onderwagen	L				
Contragewicht	4,6 mt				
Type giek	HD lange giek	Reikwijdte		VA	
Sticklengte	2,95 m HD (9'8")	2,50 m (8'2")	2,95 m (9'8")	2,50 m (8'2")	2,95 m (9'8")
P218	✓	✓	✓	✓	✓
P224	✓*	✓	✓*	✓	✓*
P318	✓	✓	✓	✓	✓
P324	✓*	✓	✓	✓	✓*

HCS70 Speciale Koppeling (vervolg)

Onderwagen	LN				
Contragewicht	4,6 mt				
Type giek	HD lange giek	Reikwijdte		VA	
Sticklengte	2,95 m HD (9'8")	2,50 m (8'2")	2,95 m (9'8")	2,50 m (8'2")	2,95 m (9'8")
P218	✓	✓	✓	✓	✓
P224		✓*			
P318	✓	✓	✓	✓	✓
P324		✓*			

(vervolgd op volgende bladzijde)

Technische specificaties van de verpulveraars

Matching – Rupsgraafmachines (vervolg)

Bij elkaar passen

* Alleen over het werkbereik van de voorkant

Niet bij elkaar passen

326 (vervolg)

Speciale HCS80 Koppeling

Onderwagen	L				
Contragewicht	4,6 mt				
Type giek	HD lange giek		Reikwijdte	VA	
Sticklengte	2,95 m HD (9'8")	2,50 m (8'2")	2,95 m (9'8")	2,50 m (8'2")	2,95 m (9'8")
P218	✓	✓	✓	✓	✓
P224		✓	✓*	✓*	
P318	✓	✓	✓	✓	✓
P324		✓	✓*	✓*	

Speciale HCS80 Koppeling (vervolg)

Onderwagen	LN				
Contragewicht	4,6 mt				
Type giek	HD lange giek		Reikwijdte	Reikwijdte	
Sticklengte	2,95 m HD (9'8")	2,50 m (8'2")	2,95 m (9'8")	2,50 m (8'2")	2,95 m (9'8")
P218	✓	✓	✓	✓	✓*
P224					
P318	✓	✓	✓	✓	✓*
P324					

329E

Vastgespeld

Onderwagen	L					
Contragewicht	—					
Type giek	HD lange giek			Giek ES		ME
Sticklengte	2,65 m HD (8'8")	3,20 m HD (10'6")	3,75 m HD (12'4")	3,20 m ES (10'6")	2,65 m ES (8'8")	2,50 m (8'2")
P224 Secundaire Vergruizer	✓	✓	✓	✓	✓	✓
P324 Primaire Vergruizer	✓	✓	✓	✓	✓	✓
P232 Secundaire Vergruizer						✓
P332 Primaire Vergruizer						✓
P332 Primaire Vergruizer-platte top						✓

Vastgepend (vervolg)

Onderwagen	LN				
Contragewicht	—				
Type giek	HD lange giek		Giek ES		ME
Sticklengte	2,65 m HD (8'8")	3,20 m HD (10'6")	3,20 m ES (10'6")	2,65 m ES (8'8")	2,50 m (8'2")
P224 Secundaire Vergruizer	✓	✓	✓	✓	✓
P324 Primaire Vergruizer	✓	✓	✓	✓	✓
P232 Secundaire Vergruizer					✓
P332 Primaire Vergruizer					✓
P332 Primaire Vergruizer-platte top					✓

(vervolgd op volgende bladzijde)

Matching – Rupsgraafmachines (vervolg)

 Bij elkaar passen

 * Alleen over het werkbereik van de voorkant

 Niet bij elkaar passen

329E (vervolg)

Cat Penkoppeling

Onderwagen	L					
Contragewicht	—					
Type giek	HD lange giek			Giek ES		ME
Sticklengte	2,65 m HD (8'8")	3,20 m HD (10'6")	3,75 m HD (12'4")	3,20 m ES (10'6")	2,65 m ES (8'8")	2,50 m (8'2")
P224	✓	✓		✓	✓	✓
P232						✓
P324	✓	✓	✓*	✓	✓	✓
P332						✓
P332 Flat Top						✓

Cat Penkoppeling (vervolg)

Onderwagen	LN			
Contragewicht	—			
Type giek	HD lange giek		Giek ES	ME
Sticklengte	2,65 m HD (8'8")	3,20 m HD (10'6")	2,65 m ES (8'8")	2,50 m (8'2")
P224	✓	✓*	✓	✓
P232				
P324	✓	✓*	✓	✓
P332				✓*
P332 Flat Top				

CW-45 S Speciale koppeling

Onderwagen	L				
Contragewicht	—				
Type giek	HD lange giek		Giek ES		ME
Sticklengte	2,65 m HD (8'8")	3,20 m HD (10'6")	3,20 m ES (10'6")	2,65 m ES (8'8")	2,50 m (8'2")
P224	✓	✓	✓	✓	✓
P232					✓
P324	✓	✓	✓	✓	✓
P332					✓
P332 Flat Top					✓

CW-45 S Speciale koppeling (vervolg)

Onderwagen	LN				
Contragewicht	—				
Type giek	HD lange giek		Giek ES		ME
Sticklengte	2,65 m HD (8'8")	3,20 m HD (10'6")	3,20 m ES (10'6")	2,65 m ES (8'8")	2,50 m (8'2")
P224	✓	✓*	✓*	✓	✓
P232					✓*
P324	✓	✓*	✓*	✓	✓
P332					✓
P332 Flat Top					✓*

(vervolgd op volgende bladzijde)

Technische specificaties van de verpulveraars

Matching – Rupsgraafmachines (vervolg)

 Bij elkaar passen

 * Alleen over het werkbereik van de voorkant

 Niet bij elkaar passen

329E (vervolg)

Speciale CW-45 koppeling

Onderwagen	L				
Contragewicht	—				
Type giek	HD lange giek		Giek ES		ME
Sticklengte	2,65 m HD (8'8")	3,20 m HD (10'6")	3,20 m ES (10'6")	2,65 m ES (8'8")	2,50 m (8'2")
P224	✓	✓	✓	✓	✓
P232					✓
P324	✓	✓	✓	✓	✓
P332					✓
P332 Flat Top					✓

Speciale CW-45 koppeling (vervolg)

Onderwagen	LN			
Contragewicht	—			
Type giek	HD lange giek		Giek ES	ME
Sticklengte	2,65 m HD (8'8")	3,20 m HD (10'6")	2,65 m ES (8'8")	2,50 m (8'2")
P224	✓	✓*	✓	✓
P232				
P324	✓	✓*	✓	✓
P332				✓
P332 Flat Top				

330D2

Vastgespeld

Onderwagen	L			
Contragewicht	—			
Type giek	Reikwijdte	HD lange giek		ME
Sticklengte	2,65 m (8'8")	2,65 m HD (8'8")	3,20 m HD (10'6")	2,50 m (8'2")
P224 Secundaire Vergruizer	✓	✓	✓	✓
P324 Primaire Vergruizer	✓	✓	✓	✓
P232 Secundaire Vergruizer				✓
P332 Primaire Vergruizer				✓
P332 Primaire Vergruizer-platte top				✓

Cat Penkoppeling

Onderwagen	L		
Contragewicht	—		
Type giek	Reikwijdte	HD lange giek	ME
Sticklengte	2,65 m (8'8")	2,65 m HD (8'8")	2,50 m (8'2")
P224	✓	✓	✓
P324	✓	✓	✓
P332			✓*

(vervolgd op volgende bladzijde)

Matching – Rupsgraafmachines (vervolg)

 Bij elkaar passen

 * Alleen over het werkbereik van de voorkant

 Niet bij elkaar passen

330D2 (vervolg)

CW-45 S Speciale koppeling

Onderwagen	L			
Contragewicht	—			
Type giek	Reikwijdte	HD lange giek		ME
Sticklengte	2,65 m (8'8")	2,65 m HD (8'8")	3,20 m HD (10'6")	2,50 m (8'2")
P224	✓	✓	✓*	✓
P232				✓*
P324	✓	✓	✓*	✓
P332				✓
P332 Flat Top				✓*

Speciale CW-45 koppeling

Onderwagen	L		
Contragewicht	—		
Type giek	Reikwijdte	HD lange giek	ME
Sticklengte	2,65 m (8'8")	2,65 m HD (8'8")	2,50 m (8'2")
P224	✓	✓	✓
P324	✓	✓	✓
P332			✓

330F

Vastgespeld

Onderwagen	L			LN	
Contragewicht	—			—	
Type giek	HD lange giek			HD lange giek	
Sticklengte	2,65 m HD (8'8")	3,20 m HD (10'6")	3,75 m HD (12'4")	2,65 m HD (8'8")	3,20 m HD (10'6")
P224 Secundaire Vergruizer	✓	✓	✓	✓	✓
P324 Primaire Vergruizer	✓	✓	✓	✓	✓
P232 Secundaire Vergruizer					
P332 Primaire Vergruizer	✓	✓		✓	

Cat Penkoppeling

Onderwagen	L		LN	
Contragewicht	—		—	
Type giek	HD lange giek		HD lange giek	
Sticklengte	2,65 m HD (8'8")	3,20 m HD (10'6")	2,65 m HD (8'8")	3,20 m HD (10'6")
P224	✓	✓	✓	✓*
P324	✓	✓	✓	✓*
P332	✓*			

(vervolgd op volgende bladzijde)

Technische specificaties van de verpulveraars

Matching – Rupsgraafmachines (vervolg)

Bij elkaar passen

* Alleen over het werkbereik van de voorkant

Niet bij elkaar passen

330F (vervolg)

CW-45 S Speciale koppeling

Onderwagen	L		LN	
Contragewicht	—		—	
Type giek	HD lange giek		HD lange giek	
Sticklengte	2,65 m HD (8'8")	3,20 m HD (10'6")	2,65 m HD (8'8")	3,20 m HD (10'6")
P224	✓	✓	✓	✓*
P324	✓	✓	✓	✓*
P332	✓*			

Speciale CW-45 koppeling

Onderwagen	L		LN	
Contragewicht	—		—	
Type giek	HD lange giek		HD lange giek	
Sticklengte	2,65 m HD (8'8")	3,20 m HD (10'6")	2,65 m HD (8'8")	3,20 m HD (10'6")
P224	✓	✓	✓	✓*
P324	✓	✓	✓	✓*
P332	✓*			

S70 Speciale Koppeling

Onderwagen	L		LN	
Contragewicht	—		—	
Type giek	HD lange giek		HD lange giek	
Sticklengte	2,65 m HD (8'8")	3,20 m HD (10'6")	2,65 m HD (8'8")	3,20 m HD (10'6")
P224	✓	✓	✓	✓
P324	✓	✓	✓	✓

Speciale S80 Koppeling

Onderwagen	L		LN	
Contragewicht	—		—	
Type giek	HD lange giek		HD lange giek	
Sticklengte	2,65 m HD (8'8")	3,20 m HD (10'6")	2,65 m HD (8'8")	3,20 m HD (10'6")
P224	✓	✓	✓	✓*
P324	✓	✓	✓	✓*

HCS70 Speciale Koppeling

Onderwagen	L		LN	
Contragewicht	—		—	
Type giek	HD lange giek		HD lange giek	
Sticklengte	2,65 m HD (8'8")	3,20 m HD (10'6")	2,65 m HD (8'8")	3,20 m HD (10'6")
P224	✓	✓	✓	✓*
P324	✓	✓	✓	✓*

(vervolgd op volgende bladzijde)

Matching – Rupsgraafmachines (vervolg)

 Bij elkaar passen

 * Alleen over het werkbereik van de voorkant

 Niet bij elkaar passen

330 GC

Cat Penkoppeling

Onderwagen	—	
Contragewicht	5,8 mt	6,7 mt
Type giek	ME	ME
Sticklengte	2,50 m (8'2")	2,50 m (8'2")
P224	✓	✓
P324	✓	✓
P332		✓*

CW-45 S Speciale koppeling

Onderwagen	—				
Contragewicht	5,8 mt		6,7 mt		
Type giek	ME	Reikwijdte	Reikwijdte		ME
Sticklengte	2,50 m (8'2")	2,65 m (8'8")	2,65 m (8'8")	3,20 m (10'6")	2,50 m (8'2")
P224	✓	✓*	✓	✓	✓
P232					✓*
P324	✓	✓*	✓	✓	✓
P332					✓
P332 Flat Top					✓*

CW-45 S Speciale koppeling (vervolg)

Onderwagen	L		LN	
Contragewicht	6,7 mt		6,7 mt	
Type giek	Reikwijdte		Reikwijdte	
Sticklengte	2,65 m (8'8")	3,20 m (10'6")	2,65 m (8'8")	3,20 m (10'6")
P224	✓	✓	✓	✓
P232	✓*			
P324	✓	✓	✓	✓
P332	✓	✓*	✓*	
P332 Flat Top	✓*			

Speciale CW-45 koppeling

Onderwagen	—				
Contragewicht	5,8 mt		6,7 mt		
Type giek	ME	Reikwijdte	ME	Reikwijdte	Reikwijdte
Sticklengte	2,50 m (8'2")	2,65 m (8'8")	2,50 m (8'2")	2,65 m (8'8")	3,20 m (10'6")
P224	✓	✓*	✓	✓	✓*
P232					
P324	✓	✓*	✓	✓	✓*
P332			✓		
P332 Flat Top					

(vervolgd op volgende bladzijde)

Technische specificaties van de verpulveraars

Matching – Rupsgraafmachines (vervolg)

Bij elkaar passen

* Alleen over het werkbereik van de voorkant

Niet bij elkaar passen

330 GC (vervolg)

S70 Speciale Koppeling

Onderwagen	L		LN	
Contragewicht	6,7 mt		6,7 mt	
Type giek	Reikwijdte		Reikwijdte	
Sticklengte	2,65 m (8'8")	3,20 m (10'6")	2,65 m (8'8")	3,20 m (10'6")
P224	✓	✓	✓	✓
P324	✓	✓	✓	✓

Speciale S80 Koppeling

Onderwagen	L		LN	
Contragewicht	6,7 mt		6,7 mt	
Type giek	Reikwijdte		Reikwijdte	
Sticklengte	2,65 m (8'8")	3,20 m (10'6")	2,65 m (8'8")	3,20 m (10'6")
P224	✓	✓	✓	✓
P232	✓*			
P324	✓	✓	✓	✓
P332 Flat Top	✓*			

HCS70 Speciale Koppeling

Onderwagen	L		LN	
Contragewicht	6,7 mt		6,7 mt	
Type giek	Reikwijdte		Reikwijdte	
Sticklengte	2,65 m (8'8")	3,20 m (10'6")	2,65 m (8'8")	3,20 m (10'6")
P224	✓	✓	✓	✓
P324	✓	✓	✓	✓

Speciale HCS80 Koppeling

Onderwagen	L		LN	
Contragewicht	6,7 mt		6,7 mt	
Type giek	Reikwijdte		Reikwijdte	
Sticklengte	2,65 m (8'8")	3,20 m (10'6")	2,65 m (8'8")	3,20 m (10'6")
P224	✓	✓	✓	✓*
P232	✓*			
P324	✓	✓	✓	✓*

(vervolgd op volgende bladzijde)

Technische specificaties van de verpulveraars

Matching – Rupsgraafmachines (vervolg)

Bij elkaar passen

* Alleen over het werkbereik van de voorkant

Niet bij elkaar passen

330

Vastgespeld

Onderwagen	L						LN	
Contragewicht	6,7 mt						6,7 mt	
Type giek	Reikwijdte			HD lange giek		ME	Reikwijdte	
Sticklengte	2,65 m (8'8")	3,20 m (10'6")	3,75 m (12'4")	2,65 m HD (8'8")	3,20 m HD (10'6")	2,50 m (8'2")	2,65 m (8'8")	3,20 m (10'6")
P224 Secundaire Vergruizer	✓	✓	✓	✓	✓	✓	✓	✓
P324 Primaire Vergruizer	✓	✓	✓	✓	✓	✓	✓	✓
P232 Secundaire Vergruizer						✓		
P332 Primaire Vergruizer	✓	✓	✓*	✓	✓	✓	✓	✓
P332 Primaire Vergruizer-platte top						✓		

Cat Penkoppeling

Onderwagen	L
Contragewicht	6,7 mt
Type giek	ME
Sticklengte	2,50 m (8'2")
P224	✓
P232	✓
P324	✓
P332	✓
P332 Flat Top	✓

CW-45 S Speciale koppeling

Onderwagen	L					LN	
Contragewicht	6,7 mt					6,7 mt	
Type giek	Reikwijdte		HD lange giek		ME	Reikwijdte	
Sticklengte	2,65 m (8'8")	3,20 m (10'6")	2,65 m HD (8'8")	3,20 m HD (10'6")	2,50 m (8'2")	2,65 m (8'8")	3,20 m (10'6")
P224	✓	✓	✓	✓	✓	✓	✓
P232	✓*				✓		
P324	✓	✓	✓	✓	✓	✓	✓
P332	✓	✓*	✓		✓	✓*	
P332 Flat Top	✓*				✓		

Speciale CW-45 koppeling

Onderwagen	L					LN	
Contragewicht	6,7 mt					6,7 mt	
Type giek	Reikwijdte		HD lange giek		ME	Reikwijdte	
Sticklengte	2,65 m (8'8")	3,20 m (10'6")	2,65 m HD (8'8")	3,20 m HD (10'6")	2,50 m (8'2")	2,65 m (8'8")	3,20 m (10'6")
P224	✓	✓	✓	✓	✓	✓	✓
P232	✓*				✓		
P324	✓	✓	✓	✓	✓	✓	✓
P332	✓		✓		✓	✓*	
P332 Flat Top	✓*				✓		

(vervolgd op volgende bladzijde)

Technische specificaties van de verpulveraars

Matching – Rupsgraafmachines (vervolg)

Bij elkaar passen

* Alleen over het werkbereik van de voorkant

Niet bij elkaar passen

330 (vervolg)

S70 Speciale Koppeling

Onderwagen	L		LN	
Contragewicht	6,7 mt		6,7 mt	
Type giek	Reikwijdte		Reikwijdte	
Sticklengte	2,65 m (8'8")	3,20 m (10'6")	2,65 m (8'8")	3,20 m (10'6")
P224	✓	✓	✓	✓
P324	✓	✓	✓	✓

Speciale S80 Koppeling

Onderwagen	L		LN	
Contragewicht	6,7 mt		6,7 mt	
Type giek	Reikwijdte		Reikwijdte	
Sticklengte	2,65 m (8'8")	3,20 m (10'6")	2,65 m (8'8")	3,20 m (10'6")
P224	✓	✓	✓	✓
P232	✓*			
P324	✓	✓	✓	✓
P332 Flat Top	✓*			

HCS70 Speciale Koppeling

Onderwagen	L		LN	
Contragewicht	6,7 mt		6,7 mt	
Type giek	Reikwijdte		Reikwijdte	
Sticklengte	2,65 m (8'8")	3,20 m (10'6")	2,65 m (8'8")	3,20 m (10'6")
P224	✓	✓	✓	✓
P324	✓	✓	✓	✓

Speciale HCS70-55 koppeling

Onderwagen	L		LN	
Contragewicht	6,7 mt		6,7 mt	
Type giek	Reikwijdte		Reikwijdte	
Sticklengte	2,65 m (8'8")	3,20 m (10'6")	2,65 m (8'8")	3,20 m (10'6")
P224	✓	✓	✓	✓
P324	✓	✓	✓	✓

Speciale HCS80 Koppeling

Onderwagen	L		LN	
Contragewicht	6,7 mt		6,7 mt	
Type giek	Reikwijdte		Reikwijdte	
Sticklengte	2,65 m (8'8")	3,20 m (10'6")	2,65 m (8'8")	3,20 m (10'6")
P224	✓	✓	✓	✓*
P232	✓*			
P324	✓	✓	✓	✓*

(vervolgd op volgende bladzijde)

Matching – Rupsgraafmachines (vervolg)

 Bij elkaar passen

 * Alleen over het werkbereik van de voorkant

 Niet bij elkaar passen

335F CR

Vastgespeld

Onderwagen	L		
Contragewicht	—		
Type giek	HD lange giek		
Sticklengte	2,65 m HD (8'8")	3,20 m HD (10'6")	3,75 m HD (12'4")
P224 Secundaire Vergruizer	✓	✓	✓
P324 Primaire Vergruizer	✓	✓	✓
P332 Primaire Vergruizer	✓	✓	✓*

Cat Penkoppeling

Onderwagen	L		
Contragewicht	—		
Type giek	HD lange giek		
Sticklengte	2,65 m HD (8'8")	3,20 m HD (10'6")	3,75 m HD (12'4")
P224	✓	✓	
P324	✓	✓	✓*
P332	✓*		

CW-45 S Speciale koppeling

Onderwagen	L	
Contragewicht	—	
Type giek	HD lange giek	
Sticklengte	2,65 m HD (8'8")	3,20 m HD (10'6")
P224	✓	✓
P324	✓	✓
P332	✓*	

Speciale CW-45 koppeling

Onderwagen	L	
Contragewicht	—	
Type giek	HD lange giek	
Sticklengte	2,65 m HD (8'8")	3,20 m HD (10'6")
P224	✓	✓
P324	✓	✓
P332	✓*	

S70 Speciale Koppeling

Onderwagen	L	
Contragewicht	—	
Type giek	HD lange giek	
Sticklengte	2,65 m HD (8'8")	3,20 m HD (10'6")
P224	✓	✓
P324	✓	✓

(vervolgd op volgende bladzijde)

Technische specificaties van de verpulveraars

Matching – Rupsgraafmachines (vervolg)

Bij elkaar passen

* Alleen over het werkbereik van de voorkant

Niet bij elkaar passen

335F CR (vervolg)

Speciale S80 Koppeling

Onderwagen	L	
Contragewicht	—	
Type giek	HD lange giek	
Sticklengte	2,65 m HD (8'8")	3,20 m HD (10'6")
P224	✓	✓
P324	✓	✓

HCS70 Speciale Koppeling

Onderwagen	L	
Contragewicht	—	
Type giek	HD lange giek	
Sticklengte	2,65 m HD (8'8")	3,20 m HD (10'6")
P224	✓	✓
P324	✓	✓

Speciale HCS70-55 koppeling

Onderwagen	L	
Contragewicht	—	
Type giek	HD lange giek	
Sticklengte	2,65 m HD (8'8")	3,20 m HD (10'6")
P224	✓	✓
P324	✓	✓

Speciale HCS80 Koppeling

Onderwagen	L	
Contragewicht	—	
Type giek	HD lange giek	
Sticklengte	2,65 m HD (8'8")	3,20 m HD (10'6")
P224	✓	✓*
P324	✓	✓

335

Vastgespeld

Onderwagen	L		L met blad		L met blad (naar boven)	
	7,7 mt		5,0 mt		5,0 mt	
Type giek	Reikwijdte		Reikwijdte		Reikwijdte	
Sticklengte	3,20 m (10'6")	3,75 m (12'4")	3,20 m (10'6")	3,75 m (12'4")	3,20 m (10'6")	3,75 m (12'4")
P224 Secundaire Vergruizer	✓	✓	✓	✓	✓	✓
P324 Primaire Vergruizer	✓	✓	✓	✓	✓	✓
P332 Primaire Vergruizer	✓	✓*	✓*		✓*	

(vervolgd op volgende bladzijde)

Matching – Rupsgraafmachines (vervolg)

 Bij elkaar passen

 * Alleen over het werkbereik van de voorkant

 Niet bij elkaar passen

335 (vervolg)

CW-45 S Speciale koppeling

Onderwagen	L		L met blad	
Contragewicht	7,7 mt		5,0 mt	
Type giek	Reikwijdte		Reikwijdte	
Sticklengte	3,20 m (10'6")	3,75 m (12'4")	3,20 m (10'6")	3,20 m (10'6")
P224	✓	✓*	✓*	✓*
P324	✓	✓*	✓*	✓*

Speciale CW-45 koppeling

Onderwagen	L		L met blad	
Contragewicht	7,7 mt		5,0 mt	
Type giek	Reikwijdte		Reikwijdte	
Sticklengte	3,20 m (10'6")	3,75 m (12'4")	3,20 m (10'6")	3,20 m (10'6")
P224	✓	✓*	✓*	✓*
P324	✓	✓*	✓*	✓*

S70 Speciale Koppeling

Onderwagen	L		L met blad		L met blad (naar boven)	
Contragewicht	7,7 mt		5,0 mt		5,0 mt	
Type giek	Reikwijdte		Reikwijdte		Reikwijdte	
Sticklengte	3,20 m (10'6")	3,75 m (12'4")	3,20 m (10'6")	3,75 m (12'4")	3,20 m (10'6")	3,75 m (12'4")
P224	✓	✓	✓	✓*	✓	✓*
P324	✓	✓	✓	✓*	✓	✓*

Speciale S80 Koppeling

Onderwagen	L		L met blad	L met blad (naar boven)
Contragewicht	7,7 mt		5,0 mt	5,0 mt
Type giek	Reikwijdte		Reikwijdte	Reikwijdte
Sticklengte	3,20 m (10'6")	3,75 m (12'4")	3,20 m (10'6")	3,20 m (10'6")
P224	✓	✓*	✓*	✓*
P324	✓	✓*	✓*	✓*

HCS70 Speciale Koppeling

Onderwagen	L		L met blad	L met blad (naar boven)
Contragewicht	7,7 mt		5,0 mt	5,0 mt
Type giek	Reikwijdte		Reikwijdte	Reikwijdte
Sticklengte	3,20 m (10'6")	3,75 m (12'4")	3,20 m (10'6")	3,20 m (10'6")
P224	✓	✓	✓*	✓*
P324	✓	✓	✓*	✓*

Speciale HCS70-55 koppeling

Onderwagen	L		L met blad	L met blad (naar boven)
Contragewicht	7,7 mt		5,0 mt	5,0 mt
Type giek	Reikwijdte		Reikwijdte	Reikwijdte
Sticklengte	3,20 m (10'6")	3,75 m (12'4")	3,20 m (10'6")	3,20 m (10'6")
P224	✓	✓*	✓*	✓*
P324	✓	✓*	✓*	✓*

(vervolgd op volgende bladzijde)

Technische specificaties van de verpulveraars

Matching – Rupsgraafmachines (vervolg)

Bij elkaar passen

* Alleen over het werkbereik van de voorkant

Niet bij elkaar passen

335 (vervolg)

Speciale HCS80 Koppeling

Onderwagen	L		L met blad	L met blad (naar boven)
Contragewicht	7,7 mt		5,0 mt	5,0 mt
Type giek	Reikwijdte		Reikwijdte	Reikwijdte
Sticklengte	3,20 m (10'6")	3,75 m (12'4")	3,20 m (10'6")	3,20 m (10'6")
P224	✓	✓*	✓*	✓*
P324	✓	✓*	✓*	✓*

336D2 GC

Vastgespeld

Onderwagen	—
Contragewicht	—
Type giek	Reikwijdte
Sticklengte	2,80 m (9'2")
P224 Secundaire Vergruizer	✓
P324 Primaire Vergruizer	✓
P232 Secundaire Vergruizer	✓*
P332 Primaire Vergruizer	✓
P332 Primaire Vergruizer-platte top	✓*

Cat Penkoppeling

Onderwagen	—
Contragewicht	—
Type giek	Reikwijdte
Sticklengte	2,80 m (9'2")
P224	✓
P324	✓

CW-45 S Speciale koppeling

Onderwagen	—
Contragewicht	—
Type giek	Reikwijdte
Sticklengte	2,80 m (9'2")
P224	✓
P324	✓

Speciale CW-45 koppeling

Onderwagen	—
Contragewicht	—
Type giek	Reikwijdte
Sticklengte	2,80 m (9'2")
P224	✓
P232	
P324	✓
P332	
P332 Flat Top	

(vervolgd op volgende bladzijde)

Matching – Rupsgraafmachines (vervolg)

 Bij elkaar passen

 * Alleen over het werkbereik van de voorkant

 Niet bij elkaar passen

336D2

Cat Penkoppeling

Onderwagen	L				
Contragewicht	—				
Type giek	HD lange giek			ME	
Sticklengte	3,20 m (10'6")	3,90 m (12'10")	3,20 m HD (10'6")	2,15 m (7'1")	2,55 m (8'4")
P224	✓	✓*	✓		
P232				✓*	
P324	✓	✓*	✓		
P332				✓	✓*
P332 Flat Top				✓*	

Speciale CW-45 koppeling

Onderwagen	L				
Contragewicht	—				
Type giek	HD lange giek			ME	
Sticklengte	3,20 m (10'6")	3,90 m (12'10")	3,20 m HD (10'6")	2,15 m (7'1")	2,55 m (8'4")
P224	✓	✓*	✓		
P232				✓	✓*
P324	✓	✓*	✓		
P332	✓*			✓	✓
P332 Flat Top				✓	✓*

336D2 XE

Vastgespeld

Onderwagen	L		
Contragewicht	—		
Type giek	HD lange giek	ME	
Sticklengte	3,20 m (10'6")	2,15 m (7'1")	2,55 m (8'4")
P224	✓		
P324	✓		
P232	✓	✓	✓
P332	✓	✓	✓
P332 Flat Top	✓	✓	✓

Cat Penkoppeling

Onderwagen	L		
Contragewicht	—		
Type giek	HD lange giek	ME	
Sticklengte	3,20 m (10'6")	2,15 m (7'1")	2,55 m (8'4")
P224	✓		
P232		✓*	
P324	✓		
P332		✓	✓*
P332 Flat Top		✓*	

(vervolgd op volgende bladzijde)

Technische specificaties van de verpulveraars

Matching – Rupsgraafmachines (vervolg)

Bij elkaar passen

* Alleen over het werkbereik van de voorkant

Niet bij elkaar passen

336D2 XE (vervolg)

Speciale CW-45 koppeling

Onderwagen	L		
Contragewicht	—		
Type giek	HD lange giek	ME	
Sticklengte	3,20 m (10'6")	2,15 m (7'1")	2,55 m (8'4")
P224	✓		
P232		✓	✓*
P324	✓		
P332	✓*	✓	✓
P332 Flat Top		✓	✓*

336E

Vastgespeld

Onderwagen	L					
Contragewicht	6,0 mt					
Type giek	HD lange giek			Giek ES	ME	
Sticklengte	2,80 m HD (9'2")	3,20 m HD (10'6")	3,90 m HD (12'10")	3,20 m ES (10'6")	2,15 m (7'1")	2,55 m (8'4")
P224 Secundaire Vergruizer	✓	✓	✓	✓		
P324 Primaire Vergruizer	✓	✓	✓	✓		
P232 Secundaire Vergruizer	✓	✓	✓*	✓	✓	✓
P332 Primaire Vergruizer	✓	✓	✓	✓	✓	✓
P332 Primaire Vergruizer-platte top	✓	✓	✓*	✓	✓	✓

Vastgepend (vervolg)

Onderwagen	L			LN				
Contragewicht	7,0 mt			6,0 mt			6,0 mt	
Type giek	Giek ES		ME	HD lange giek		Giek ES	ME	
Sticklengte	3,20 m ES (10'6")	3,90 m ES (12'10")	2,55 m (8'4")	2,80 m HD (9'2")	3,20 m HD (10'6")	3,20 m ES (10'6")	2,15 m (7'1")	2,55 m (8'4")
P224 Secundaire Vergruizer	✓	✓		✓	✓	✓		
P324 Primaire Vergruizer	✓	✓		✓	✓	✓		
P232 Secundaire Vergruizer	✓	✓	✓	✓	✓*		✓	✓
P332 Primaire Vergruizer	✓	✓	✓	✓	✓	✓	✓	✓
P332 Primaire Vergruizer-platte top	✓	✓	✓	✓	✓*		✓	✓

Cat Penkoppeling

Onderwagen	L					
Contragewicht	6,0 mt					
Type giek	HD lange giek			Giek ES	ME	
Sticklengte	2,80 m HD (9'2")	3,20 m HD (10'6")	3,90 m HD (12'10")	3,20 m ES (10'6")	2,15 m (7'1")	2,55 m (8'4")
P224	✓	✓	✓	✓		
P232	✓*	✓*			✓*	
P324	✓	✓	✓	✓		
P332	✓	✓			✓	✓*
P332 Flat Top	✓*	✓*			✓*	

(vervolgd op volgende bladzijde)

Technische specificaties van de verpulveraars

Matching – Rupsgraafmachines (vervolg)

 Bij elkaar passen

 * Alleen over het werkbereik van de voorkant

 Niet bij elkaar passen

Cat Penkoppeling (vervolg)

Onderwagen	L			LN			
Contragewicht	7,0 mt			6,0 mt			
Type giek	Giek ES		ME	HD lange giek		Giek ES	ME
Sticklengte	3,20 m ES (10'6")	3,90 m ES (12'10")	2,55 m (8'4")	2,80 m HD (9'2")	3,20 m HD (10'6")	3,20 m ES (10'6")	2,15 m (7'1")
P224	✓	✓		✓	✓	✓*	
P232	✓		✓				
P324	✓	✓		✓	✓	✓*	
P332	✓	✓*	✓				✓*
P332 Flat Top	✓		✓				

CW-45 S Speciale koppeling

Onderwagen	L				
Contragewicht	6,0 mt				
Type giek	HD lange giek		Giek ES	ME	
Sticklengte	2,80 m HD (9'2")	3,20 m HD (10'6")	3,20 m ES (10'6")	2,15 m (7'1")	2,55 m (8'4")
P224	✓	✓	✓		
P232	✓	✓*		✓	✓
P324	✓	✓	✓		
P332	✓	✓	✓*	✓	✓
P332 Flat Top	✓*	✓*		✓	✓

CW-45 S Speciale koppeling (vervolg)

Onderwagen	LN				
Contragewicht	6,0 mt				
Type giek	HD lange giek		Giek ES	ME	
Sticklengte	2,80 m HD (9'2")	3,20 m HD (10'6")	3,20 m ES (10'6")	2,15 m (7'1")	2,55 m (8'4")
P224	✓	✓	✓		
P232				✓	✓*
P324	✓	✓	✓		
P332	✓*			✓	✓
P332 Flat Top				✓	✓*

Speciale CW-45 koppeling

Onderwagen	L				
Contragewicht	6,0 mt				
Type giek	HD lange giek		Giek ES	ME	
Sticklengte	2,80 m HD (9'2")	3,20 m HD (10'6")	3,20 m ES (10'6")	2,15 m (7'1")	2,55 m (8'4")
P224	✓	✓	✓		
P232	✓*			✓	✓
P324	✓	✓	✓		
P332	✓	✓	✓*	✓	✓
P332 Flat Top	✓*			✓	✓

(vervolgd op volgende bladzijde)

Technische specificaties van de verpulveraars

Matching – Rupsgraafmachines (vervolg)

 Bij elkaar passen

 * Alleen over het werkbereik van de voorkant

 Niet bij elkaar passen

Speciale CW-45 koppeling (vervolg)

Onderwagen	LN				
Contragewicht	6,0 mt				
Type giek	HD lange giek		Giek ES	ME	
Sticklengte	2,80 m HD (9'2")	3,20 m HD (10'6")	3,20 m ES (10'6")	2,15 m (7'1")	2,55 m (8'4")
P224	✓	✓	✓		
P232				✓	✓*
P324	✓	✓	✓		
P332	✓*			✓	✓
P332 Flat Top				✓	✓*

336F

Vastgespeld

Onderwagen	L						
Contragewicht	6,0 mt			7,0 mt			
Type giek	HD lange giek		HD lange giek			Giek ES	
Sticklengte	3,20 m HD (10'6")	3,90 m HD (12'10")	2,80 m HD (9'2")	3,20 m HD (10'6")	3,90 m HD (12'10")	3,20 m ES (10'6")	3,90 m ES (12'10")
P224 Secundaire Vergruizer	✓	✓	✓	✓	✓	✓	✓
P324 Primaire Vergruizer	✓	✓	✓	✓	✓	✓	✓
P232 Secundaire Vergruizer	✓	✓	✓	✓	✓	✓	✓
P332 Primaire Vergruizer	✓	✓	✓	✓	✓	✓	✓
P332 Primaire Vergruizer-platte top	✓	✓	✓	✓	✓	✓	✓

Vastgepend (vervolg)

Onderwagen	L		LN				
Contragewicht	8,45 mt		7,0 mt			8,45 mt	
Type giek	Recht		HD lange giek			Recht	
Sticklengte	3,20 m HD (10'6")	3,90 m HD (12'10")	2,80 m HD (9'2")	3,20 m HD (10'6")	3,90 m HD (12'10")	3,20 m HD (10'6")	3,90 m HD (12'10")
P224 Secundaire Vergruizer	✓	✓	✓	✓	✓	✓	✓
P324 Primaire Vergruizer	✓	✓	✓	✓	✓	✓	✓
P232 Secundaire Vergruizer	✓		✓	✓	✓*	✓	
P332 Primaire Vergruizer	✓	✓	✓	✓	✓	✓	✓
P332 Primaire Vergruizer-platte top	✓	✓	✓	✓	✓*	✓	✓

Cat Penkoppeling

Onderwagen	L						
Contragewicht	6,0 mt			7,0 mt			
Type giek	HD lange giek		HD lange giek			Giek ES	
Sticklengte	3,20 m HD (10'6")	3,90 m HD (12'10")	2,80 m HD (9'2")	3,20 m HD (10'6")	3,90 m HD (12'10")	3,20 m ES (10'6")	3,90 m ES (12'10")
P224	✓	✓	✓	✓	✓	✓	✓
P232	✓*		✓	✓		✓	
P324	✓	✓	✓	✓	✓	✓	✓
P332	✓		✓	✓	✓	✓	✓*
P332 Flat Top	✓*		✓	✓		✓	

(vervolgd op volgende bladzijde)

Technische specificaties van de verpulveraars

Matching – Rupsgraafmachines (vervolg)

 Bij elkaar passen

 * Alleen over het werkbereik van de voorkant

 Niet bij elkaar passen

336F (vervolg)

Cat Penkoppeling (vervolg)

Onderwagen	L		LN			
	8,45 mt		7,0 mt		8,45 mt	
Contragewicht	8,45 mt		7,0 mt		8,45 mt	
Type giek	Recht		HD lange giek		Recht	
Sticklengte	3,20 m HD (10'6")	3,90 m HD (12'10")	2,80 m HD (9'2")	3,20 m HD (10'6")	3,90 m HD (12'10")	3,20 m HD (10'6")
P224	✓	✓	✓	✓	✓	✓
P232			✓*	✓*		
P324	✓	✓	✓	✓	✓	✓
P332	✓		✓	✓		✓
P332 Flat Top			✓*			

CW-45 S Speciale koppeling

Onderwagen	L				
	7,0 mt			8,45 mt	
Contragewicht	7,0 mt			8,45 mt	
Type giek	HD lange giek			Recht	
Sticklengte	2,80 m HD (9'2")	3,20 m HD (10'6")	3,90 m HD (12'10")	3,20 m HD (10'6")	3,90 m HD (12'10")
P224	✓	✓	✓	✓	✓
P232	✓	✓	✓*		
P324	✓	✓	✓	✓	✓
P332	✓	✓	✓	✓	✓
P332 Flat Top	✓	✓	✓*	✓	

CW-45 S Speciale koppeling (vervolg)

Onderwagen	LN				
	7,0 mt			8,45 mt	
Contragewicht	7,0 mt			8,45 mt	
Type giek	HD lange giek			Recht	
Sticklengte	2,80 m HD (9'2")	3,20 m HD (10'6")	3,90 m HD (12'10")	3,20 m HD (10'6")	3,90 m HD (12'10")
P224	✓	✓	✓	✓	✓
P232	✓	✓*			
P324	✓	✓	✓	✓	✓
P332	✓	✓	✓*	✓	✓*
P332 Flat Top	✓	✓*		✓*	

Speciale CW-45 koppeling

Onderwagen	L				
	7,0 mt			8,45 mt	
Contragewicht	7,0 mt			8,45 mt	
Type giek	HD lange giek			Recht	
Sticklengte	2,80 m HD (9'2")	3,20 m HD (10'6")	3,90 m HD (12'10")	3,20 m HD (10'6")	3,90 m HD (12'10")
P224	✓	✓	✓	✓	✓
P232	✓	✓			
P324	✓	✓	✓	✓	✓
P332	✓	✓	✓	✓	✓
P332 Flat Top	✓	✓			

(vervolgd op volgende bladzijde)

Technische specificaties van de verpulveraars

Matching – Rupsgraafmachines (vervolg)

 Bij elkaar passen

 * Alleen over het werkbereik van de voorkant

 Niet bij elkaar passen

Speciale CW-45 koppeling (vervolg)

Onderwagen	LN				
Contragewicht	7,0 mt			8,45 mt	
Type giek	HD lange giek			Recht	
Sticklengte	2,80 m HD (9'2")	3,20 m HD (10'6")	3,90 m HD (12'10")	3,20 m HD (10'6")	3,90 m HD (12'10")
P224	✓	✓	✓	✓	✓
P232	✓	✓*			
P324	✓	✓	✓	✓	✓
P332	✓	✓		✓	✓*
P332 Flat Top	✓*	✓*			

Speciale S80 Koppeling

Onderwagen	L				
Contragewicht	7,0 mt			8,45 mt	
Type giek	HD lange giek			Recht	
Sticklengte	2,80 m HD (9'2")	3,20 m HD (10'6")	3,90 m HD (12'10")	3,20 m HD (10'6")	3,90 m HD (12'10")
P224	✓	✓	✓	✓	✓
P232	✓	✓	✓*		
P324	✓	✓	✓	✓	✓
P332 Flat Top	✓	✓	✓*	✓	

Speciale S80 Koppeling (vervolg)

Onderwagen	LN				
Contragewicht	7,0 mt			8,45 mt	
Type giek	HD lange giek			Recht	
Sticklengte	2,80 m HD (9'2")	3,20 m HD (10'6")	3,90 m HD (12'10")	3,20 m HD (10'6")	3,90 m HD (12'10")
P224	✓	✓	✓	✓	✓
P232	✓	✓*			
P324	✓	✓	✓	✓	✓
P332 Flat Top	✓	✓*		✓	

336F XE

Vastgespeld

Onderwagen	L						
Contragewicht	5,05 mt			6,05 mt			
Type giek	HD lange giek			HD lange giek			
Sticklengte	3,20 m HD (10'6")	3,90 m HD (12'10")	2,80 m HD (9'2")	3,20 m HD (10'6")	3,90 m HD (12'10")	3,20 m ES (10'6")	3,90 m ES (12'10")
P224	✓	✓	✓	✓	✓	✓	✓
P324	✓	✓	✓	✓	✓	✓	✓
P232	✓	✓	✓	✓	✓	✓	✓
P332	✓	✓	✓	✓	✓	✓	✓
P332 Flat Top	✓	✓	✓	✓	✓	✓	✓

(vervolgd op volgende bladzijde)

Matching – Rupsgraafmachines (vervolg)

 Bij elkaar passen

 * Alleen over het werkbereik van de voorkant

 Niet bij elkaar passen

336F XE (vervolg)

Vastgepend (vervolg)

Onderwagen	LN		
Contragewicht	6,05 mt		
Type giek	HD lange giek		
Sticklengte	2,80 m HD (9'2")	3,20 m HD (10'6")	3,90 m HD (12'10")
P224	✓	✓	✓
P324	✓	✓	✓
P232	✓	✓	✓*
P332	✓	✓	✓
P332 Flat Top	✓	✓	✓*

Cat Penkoppeling

Onderwagen	L						
Contragewicht	5,05 mt			6,05 mt			
Type giek	HD lange giek			HD lange giek			Giek ES
Sticklengte	3,20 m HD (10'6")	3,90 m HD (12'10")	2,80 m HD (9'2")	3,20 m HD (10'6")	3,90 m HD (12'10")	3,20 m ES (10'6")	3,90 m ES (12'10")
P224	✓	✓	✓	✓	✓	✓	✓
P232	✓*		✓	✓		✓	
P324	✓	✓	✓	✓	✓	✓	✓
P332	✓		✓	✓	✓	✓	✓*
P332 Flat Top	✓*		✓	✓		✓	

Cat Penkoppeling (vervolg)

Onderwagen	LN		
Contragewicht	6,05 mt		
Type giek	HD lange giek		
Sticklengte	2,80 m HD (9'2")	3,20 m HD (10'6")	3,90 m HD (12'10")
P224	✓	✓	✓
P324	✓*	✓*	
P232	✓	✓	✓
P332	✓	✓	
P332 Flat Top	✓*		

CW-45 S Speciale koppeling

Onderwagen	L			LN		
Contragewicht	6,05 mt			6,05 mt		
Type giek	HD lange giek			HD lange giek		
Sticklengte	2,80 m HD (9'2")	3,20 m HD (10'6")	3,90 m HD (12'10")	2,80 m HD (9'2")	3,20 m HD (10'6")	3,90 m HD (12'10")
P224	✓	✓	✓	✓	✓	✓
P232	✓	✓	✓*	✓	✓*	
P324	✓	✓	✓	✓	✓	✓
P332	✓	✓	✓	✓	✓	✓*
P332 Flat Top	✓	✓	✓*	✓	✓*	

(vervolgd op volgende bladzijde)

Technische specificaties van de verpulveraars

Matching – Rupsgraafmachines (vervolg)

Bij elkaar passen

* Alleen over het werkbereik van de voorkant

Niet bij elkaar passen

336F XE (vervolg)

Speciale CW-45 koppeling

Onderwagen	L			LN		
Contragewicht	6,05 mt			6,05 mt		
Type giek	HD lange giek			HD lange giek		
Sticklengte	2,80 m HD (9'2")	3,20 m HD (10'6")	3,90 m HD (12'10")	2,80 m HD (9'2")	3,20 m HD (10'6")	3,90 m HD (12'10")
P224	✓	✓	✓	✓	✓	✓
P232	✓	✓		✓	✓*	
P324	✓	✓	✓	✓	✓	✓
P332	✓	✓	✓	✓	✓	
P332 Flat Top	✓	✓		✓*	✓*	

Speciale S80 Koppeling

Onderwagen	L			LN		
Contragewicht	6,05 mt			6,05 mt		
Type giek	HD lange giek			HD lange giek		
Sticklengte	2,80 m HD (9'2")	3,20 m HD (10'6")	3,90 m HD (12'10")	2,80 m HD (9'2")	3,20 m HD (10'6")	3,90 m HD (12'10")
P224	✓	✓	✓	✓	✓	✓
P232	✓	✓	✓*	✓	✓*	
P324	✓	✓	✓	✓	✓	✓
P332 Flat Top	✓	✓	✓*	✓	✓*	

Speciale HCS80 Koppeling

Onderwagen	L				
Contragewicht	7,0 mt			8,45 mt	
Type giek	HD lange giek			Recht	
Sticklengte	2,80 m HD (9'2")	3,20 m HD (10'6")	3,90 m HD (12'10")	3,20 m HD (10'6")	3,90 m HD (12'10")
P224	✓	✓	✓	✓	✓
P232	✓	✓			
P324	✓	✓	✓	✓	✓
P332 Flat Top	✓	✓			

Speciale HCS80 Koppeling (vervolg)

Onderwagen	LN				
Contragewicht	7,0 mt			8,45 mt	
Type giek	HD lange giek			Recht	
Sticklengte	2,80 m HD (9'2")	3,20 m HD (10'6")	3,90 m HD (12'10")	3,20 m HD (10'6")	3,90 m HD (12'10")
P224	✓	✓	✓	✓	✓
P232	✓*	✓*			
P324	✓	✓	✓	✓	✓
P332 Flat Top	✓*	✓*			

(vervolgd op volgende bladzijde)

Matching – Rupsgraafmachines (vervolg)

 Bij elkaar passen

 * Alleen over het werkbereik van de voorkant

 Niet bij elkaar passen

336 GC

Vastgespeld

Onderwagen	—				L			
Contragewicht	6,8 mt				6,8 mt			
Type giek	Reikwijdte			ME	Reikwijdte			ME
Sticklengte	2,80 m (9'2")	3,20 m (10'6")	3,90 m (12'10")	2,55 m (8'4")	2,80 m (9'2")	3,20 m (10'6")	3,90 m (12'10")	2,55 m (8'4")
P224 Secundaire Vergruizer	✓	✓	✓		✓	✓	✓	
P324 Primaire Vergruizer	✓	✓	✓		✓	✓	✓	
P232 Secundaire Vergruizer	✓	✓		✓	✓	✓		✓
P332 Primaire Vergruizer	✓	✓	✓	✓	✓	✓	✓	✓
P332 Primaire Vergruizer-platte top	✓	✓		✓	✓	✓		✓

Vastgepend (vervolg)

Onderwagen	LN		
Contragewicht	6,8 mt		
Type giek	Reikwijdte		ME
Sticklengte	2,80 m (9'2")	3,20 m (10'6")	2,55 m (8'4")
P224 Secundaire Vergruizer	✓	✓	
P324 Primaire Vergruizer	✓	✓	
P232 Secundaire Vergruizer	✓	✓*	✓
P332 Primaire Vergruizer	✓	✓	✓
P332 Primaire Vergruizer-platte top	✓	✓*	✓

Cat Penkoppeling

Onderwagen	—			L			
Contragewicht	6,8 mt			6,8 mt	6,8 mt		
Type giek	Reikwijdte			ME	Reikwijdte		
Sticklengte	2,80 m (9'2")	3,20 m (10'6")	3,90 m (12'10")	2,55 m (8'4")	2,80 m (9'2")	3,20 m (10'6")	3,90 m (12'10")
P224	✓	✓	✓		✓	✓	✓
P232	✓*				✓*		
P324	✓	✓	✓		✓	✓	✓
P332	✓	✓*		✓*	✓	✓	
P332 Flat Top	✓*				✓*		

Cat Penkoppeling (vervolg)

Onderwagen	LN	
Contragewicht	6,8 mt	
Type giek	Reikwijdte	
Sticklengte	2,80 m (9'2")	3,20 m (10'6")
P224	✓	✓
P232		
P324	✓	✓
P332	✓*	
P332 Flat Top		

(vervolgd op volgende bladzijde)

Technische specificaties van de verpulveraars

Matching – Rupsgraafmachines (vervolg)

Bij elkaar passen

* Alleen over het werkbereik van de voorkant

Niet bij elkaar passen

336 GC (vervolg)

CW-45 S Speciale koppeling

Onderwagen	—			L		
Contragewicht	6,8 mt			6,8 mt		
Type giek	Reikwijdte		ME	Reikwijdte		ME
Sticklengte	2,80 m (9'2")	3,20 m (10'6")	2,55 m (8'4")	2,80 m (9'2")	3,20 m (10'6")	2,55 m (8'4")
P224	✓	✓		✓	✓	
P232	✓*	✓*	✓*	✓	✓*	✓
P324	✓	✓		✓	✓	
P332	✓	✓	✓	✓	✓	✓
P332 Flat Top	✓*		✓*	✓	✓*	✓

CW-45 S Speciale koppeling (vervolg)

Onderwagen	LN		
Contragewicht	6,8 mt		
Type giek	Reikwijdte		ME
Sticklengte	2,80 m (9'2")	3,20 m (10'6")	2,55 m (8'4")
P224	✓	✓	
P232			✓*
P324	✓	✓	
P332	✓	✓*	✓
P332 Flat Top			✓*

Speciale CW-45 koppeling

Onderwagen	—			L		
Contragewicht	6,8 mt			6,8 mt		
Type giek	ME	Reikwijdte		ME	Reikwijdte	
Sticklengte	2,55 m (8'4")	2,80 m (9'2")	3,20 m (10'6")	2,55 m (8'4")	2,80 m (9'2")	3,20 m (10'6")
P224		✓	✓		✓	✓
P232	✓*	✓*		✓*	✓*	✓*
P324		✓	✓		✓	✓
P332	✓	✓	✓*	✓	✓	✓
P332 Flat Top	✓*	✓*		✓*	✓*	✓*

Speciale CW-45 koppeling (vervolg)

Onderwagen	LN		
Contragewicht	6,8 mt		
Type giek	ME	Reikwijdte	
Sticklengte	2,55 m (8'4")	2,80 m (9'2")	3,20 m (10'6")
P224		✓	✓
P232			
P324		✓	✓
P332	✓	✓*	
P332 Flat Top			

(vervolgd op volgende bladzijde)

Matching – Rupsgraafmachines (vervolg)

 Bij elkaar passen

 * Alleen over het werkbereik van de voorkant

 Niet bij elkaar passen

336 GC (vervolg)

Speciale S80 Koppeling

Onderwagen	—		L		LN	
Contragewicht	6,8 mt		6,8 mt		6,8 mt	
Type giek	Reikwijdte		Reikwijdte		Reikwijdte	
Sticklengte	2,80 m (9'2")	3,20 m (10'6")	2,80 m (9'2")	3,20 m (10'6")	2,80 m (9'2")	3,20 m (10'6")
P224	✓	✓	✓	✓	✓	✓
P232	✓*	✓*	✓	✓*		
P324	✓	✓	✓	✓	✓	✓
P332 Flat Top	✓*		✓	✓*		

Speciale HCS80 Koppeling

Onderwagen	—		L		LN	
Contragewicht	6,8 mt		6,8 mt		6,8 mt	
Type giek	Reikwijdte		Reikwijdte		Reikwijdte	
Sticklengte	2,80 m (9'2")	3,20 m (10'6")	2,80 m (9'2")	3,20 m (10'6")	2,80 m (9'2")	3,20 m (10'6")
P224	✓	✓	✓	✓	✓	✓
P232	✓*			✓*		
P324	✓	✓	✓	✓	✓	✓
P332 Flat Top	✓*		✓*			

336

Vastgespeld

Onderwagen	L				
Contragewicht	6,8 mt				
Type giek	Reikwijdte		HD lange giek		ME
Sticklengte	3,20 m (10'6")	3,90 m (12'10")	2,80 m HD (9'2")	3,20 m HD (10'6")	2,55 m (8'4")
P224 Secundaire Vergruizer	✓	✓	✓	✓	
P324 Primaire Vergruizer	✓	✓	✓	✓	
P232 Secundaire Vergruizer	✓	✓	✓	✓	✓
P332 Primaire Vergruizer	✓	✓	✓	✓	✓
P332 Primaire Vergruizer-platte top	✓	✓	✓	✓	✓

Vastgepend (vervolg)

Onderwagen	L					
Contragewicht	7,5 mt					
Type giek	Reikwijdte			HD lange giek		ME
Sticklengte	2,80 m (9'2")	3,20 m (10'6")	3,90 m (12'10")	3,20 m HD (10'6")	3,90 m HD (12'10")	2,55 m (8'4")
P224 Secundaire Vergruizer	✓	✓	✓	✓	✓	
P324 Primaire Vergruizer	✓	✓	✓	✓	✓	
P232 Secundaire Vergruizer	✓	✓	✓	✓	✓	✓
P332 Primaire Vergruizer	✓	✓	✓	✓	✓	✓
P332 Primaire Vergruizer-platte top	✓	✓	✓	✓	✓	✓

(vervolgd op volgende bladzijde)

Technische specificaties van de verpulveraars

Matching – Rupsgraafmachines (vervolg)

 Bij elkaar passen

 * Alleen over het werkbereik van de voorkant

 Niet bij elkaar passen

336 (vervolg)

Vastgepend (vervolg)

Onderwagen	LN					
Contragewicht	7,5 mt					
Type giek	Reikwijdte			HD lange giek		ME
Sticklengte	2,80 m (9'2")	3,20 m (10'6")	3,90 m (12'10")	3,20 m HD (10'6")	3,90 m HD (12'10")	2,55 m (8'4")
P224 Secundaire Vergruizer	✓	✓	✓	✓	✓	
P324 Primaire Vergruizer	✓	✓	✓	✓	✓	
P232 Secundaire Vergruizer	✓	✓	✓*	✓	✓*	✓
P332 Primaire Vergruizer	✓	✓	✓	✓	✓	✓
P332 Primaire Vergruizer-platte top	✓	✓	✓*	✓	✓*	✓

Cat Penkoppeling

Onderwagen	L				
Contragewicht	6,8 mt				
Type giek	Reikwijdte		HD lange giek		ME
Sticklengte	3,20 m (10'6")	3,90 m (12'10")	2,80 m HD (9'2")	3,20 m HD (10'6")	2,55 m (8'4")
P224	✓	✓	✓	✓	
P232	✓*		✓*		✓*
P324	✓	✓	✓	✓	
P332	✓		✓	✓*	✓
P332 Flat Top	✓*		✓*		

Cat Penkoppeling (vervolg)

Onderwagen	L					
Contragewicht	7,5 mt					
Type giek	Reikwijdte			HD lange giek		ME
Sticklengte	2,80 m (9'2")	3,20 m (10'6")	3,90 m (12'10")	3,20 m HD (10'6")	3,90 m HD (12'10")	2,55 m (8'4")
P224	✓	✓	✓	✓	✓	
P232	✓	✓		✓		✓
P324	✓	✓	✓	✓	✓	
P332	✓	✓	✓*	✓	✓*	✓
P332 Flat Top	✓	✓		✓*		✓

Cat Penkoppeling (vervolg)

Onderwagen	LN					
Contragewicht	7,5 mt					
Type giek	Reikwijdte			HD lange giek		ME
Sticklengte	2,80 m (9'2")	3,20 m (10'6")	3,90 m (12'10")	3,20 m HD (10'6")	3,90 m HD (12'10")	2,55 m (8'4")
P224	✓	✓	✓	✓	✓*	
P232	✓*					
P324	✓	✓	✓	✓	✓*	
P332	✓	✓*		✓*		✓*
P332 Flat Top	✓*					

(vervolgd op volgende bladzijde)

Technische specificaties van de verpulveraars

Matching – Rupsgraafmachines (vervolg)

 Bij elkaar passen

 * Alleen over het werkbereik van de voorkant

 Niet bij elkaar passen

336 (vervolg)

CW-45 S Speciale koppeling

Onderwagen	L						
Contragewicht	6,8 mt			7,5 mt			
Type giek	Reikwijdte		Reikwijdte	HD lange giek	ME	HD lange giek	ME
Sticklengte	2,80 m (9'2")	3,20 m (10'6")	3,90 m (12'10")	3,20 m HD (10'6")	2,55 m (8'4")	3,20 m HD (10'6")	2,55 m (8'4")
P224	✓	✓	✓	✓		✓	
P232	✓	✓		✓*	✓	✓	✓
P324	✓	✓	✓	✓		✓	
P332	✓	✓	✓	✓	✓	✓	✓
P332 Flat Top	✓	✓	✓*	✓*	✓	✓	✓

CW-45 S Speciale koppeling (vervolg)

Onderwagen	LN					
Contragewicht	7,5 mt					
Type giek	Reikwijdte			HD lange giek		ME
Sticklengte	2,80 m (9'2")	3,20 m (10'6")	3,90 m (12'10")	3,20 m HD (10'6")	3,90 m HD (12'10")	2,55 m (8'4")
P224	✓	✓	✓	✓	✓	
P232	✓	✓*		✓*		✓
P324	✓	✓	✓	✓	✓	
P332	✓	✓		✓		✓
P332 Flat Top	✓	✓*		✓*		✓

Speciale CW-45 koppeling

Onderwagen	L							
Contragewicht	6,8 mt			7,5 mt				
Type giek	HD lange giek		ME	HD lange giek	ME	Reikwijdte		
Sticklengte	2,80 m HD (9'2")	3,20 m HD (10'6")	2,55 m (8'4")	3,20 m HD (10'6")	2,55 m (8'4")	2,80 m (9'2")	3,20 m (10'6")	3,90 m (12'10")
P224	✓	✓		✓		✓	✓	✓
P232	✓*	✓*	✓	✓	✓	✓	✓	
P324	✓	✓		✓		✓	✓	✓
P332	✓	✓	✓	✓	✓	✓	✓	✓
P332 Flat Top	✓*	✓*	✓	✓	✓	✓	✓	

Speciale CW-45 koppeling (vervolg)

Onderwagen	LN					
Contragewicht	7,5 mt					
Type giek	HD lange giek		ME	Reikwijdte		
Sticklengte	3,20 m HD (10'6")	3,90 m HD (12'10")	2,55 m (8'4")	2,80 m (9'2")	3,20 m (10'6")	3,90 m (12'10")
P224	✓	✓		✓	✓	✓
P232			✓	✓	✓*	
P324	✓	✓		✓	✓	✓
P332	✓*		✓	✓	✓	
P332 Flat Top			✓	✓	✓*	

(vervolgd op volgende bladzijde)

Technische specificaties van de verpulveraars

Matching – Rupsgraafmachines (vervolg)

Bij elkaar passen

* Alleen over het werkbereik van de voorkant

Niet bij elkaar passen

336 (vervolg)

Speciale S80 Koppeling

Onderwagen	L			
Contragewicht	7,5 mt			
Type giek	HD lange giek	Reikwijdte		
Sticklengte	3,20 m HD (10'6")	2,80 m (9'2")	3,20 m (10'6")	3,90 m (12'10")
P224	✓	✓	✓	✓
P232	✓	✓	✓	
P324	✓	✓	✓	✓
P332 Flat Top	✓	✓	✓	✓*

Speciale S80 Koppeling (vervolg)

Onderwagen	LN				
Contragewicht	7,5 mt				
Type giek	HD lange giek		Reikwijdte		
Sticklengte	3,20 m HD (10'6")	3,90 m HD (12'10")	2,80 m (9'2")	3,20 m (10'6")	3,90 m (12'10")
P224	✓	✓	✓	✓	✓
P232	✓*		✓	✓*	
P324	✓	✓	✓	✓	✓
P332 Flat Top	✓*		✓	✓*	

Speciale HCS80 Koppeling

Onderwagen	L			
Contragewicht	7,5 mt			
Type giek	HD lange giek	Reikwijdte		
Sticklengte	3,20 m HD (10'6")	2,80 m (9'2")	3,20 m (10'6")	3,90 m (12'10")
P224	✓	✓	✓	✓
P232	✓	✓	✓	
P324	✓	✓	✓	✓
P332 Flat Top	✓	✓	✓	

Speciale HCS80 Koppeling (vervolg)

Onderwagen	LN				
Contragewicht	7,5 mt				
Type giek	HD lange giek		Reikwijdte		
Sticklengte	3,20 m HD (10'6")	3,90 m HD (12'10")	2,80 m (9'2")	3,20 m (10'6")	3,90 m (12'10")
P224	✓	✓	✓	✓	✓
P232			✓	✓*	
P324	✓	✓	✓	✓	✓
P332 Flat Top			✓*	✓*	

(vervolgd op volgende bladzijde)

Matching – Rupsgraafmachines (vervolg)

 Bij elkaar passen

 * Alleen over het werkbereik van de voorkant

 Niet bij elkaar passen

340D2

Vastgespeld

Onderwagen	L					
Contragewicht	—			8,5 mt		
Type giek	HD lange giek	ME		HD lange giek	ME	
Sticklengte	3,20 m HD (10'6")	2,15 m (7'1")	2,55 m (8'4")	3,20 m HD (10'6")	2,15 m (7'1")	2,55 m (8'4")
P232 Secundaire Vergruizer	✓	✓	✓	✓	✓	✓
P332 Primaire Vergruizer	✓	✓	✓	✓	✓	✓
P332 Primaire Vergruizer-platte top	✓	✓	✓	✓	✓	✓

Cat Penkoppeling

Onderwagen	L					
Contragewicht	8,5 mt			—		
Type giek	HD lange giek	ME		HD lange giek	ME	
Sticklengte	3,20 m HD (10'6")	2,15 m (7'1")	2,55 m (8'4")	3,20 m HD (10'6")	2,15 m (7'1")	2,55 m (8'4")
P232	✓	✓	✓	✓	✓	✓
P332	✓	✓	✓	✓	✓	✓
P332 Flat Top	✓	✓	✓	✓	✓	✓

CW-45 S Speciale koppeling

Onderwagen	L					
Contragewicht	—			8,5 mt		
Type giek	HD lange giek	ME		HD lange giek	ME	
Sticklengte	3,20 m HD (10'6")	2,15 m (7'1")	2,55 m (8'4")	3,20 m HD (10'6")	2,15 m (7'1")	2,55 m (8'4")
P232	✓	✓	✓	✓	✓	✓
P332	✓	✓	✓	✓	✓	✓
P332 Flat Top	✓	✓	✓	✓	✓	✓

Speciale CW-45 koppeling

Onderwagen	L					
Contragewicht	8,5 mt			—		
Type giek	HD lange giek	ME		HD lange giek	ME	
Sticklengte	3,20 m HD (10'6")	2,15 m (7'1")	2,55 m (8'4")	3,20 m HD (10'6")	2,15 m (7'1")	2,55 m (8'4")
P232	✓	✓	✓	✓	✓	✓
P332	✓	✓	✓	✓	✓	✓
P332 Flat Top	✓	✓	✓	✓	✓	✓

340F

Vastgespeld

Onderwagen	L	
Contragewicht	7,0 mt	
Type giek	HD lange giek	
Sticklengte	2,80 m HD (9'2")	3,20 m HD (10'6")
P232 Secundaire Vergruizer	✓	✓
P332 Primaire Vergruizer	✓	✓
P332 Primaire Vergruizer-platte top	✓	✓

(vervolgd op volgende bladzijde)

Technische specificaties van de verpulveraars

Matching – Rupsgraafmachines (vervolg)

Bij elkaar passen

* Alleen over het werkbereik van de voorkant

Niet bij elkaar passen

340F (vervolg)

Cat Penkoppeling

Onderwagen	L	
Contragewicht	7,0 mt	
Type giek	HD lange giek	
Sticklengte	2,80 m HD (9'2")	3,20 m HD (10'6")
P232	✓	✓
P332	✓	✓
P332 Flat Top	✓	✓

CW-45 S Speciale koppeling

Onderwagen	L	
Contragewicht	7,0 mt	
Type giek	HD lange giek	
Sticklengte	2,80 m HD (9'2")	3,20 m HD (10'6")
P232	✓	✓
P332	✓	✓
P332 Flat Top	✓	✓

Speciale CW-45 koppeling

Onderwagen	L	
Contragewicht	7,0 mt	
Type giek	HD lange giek	
Sticklengte	2,80 m HD (9'2")	3,20 m HD (10'6")
P232	✓	✓
P332	✓	✓
P332 Flat Top	✓	✓

Speciale S80 Koppeling

Onderwagen	L	
Contragewicht	7,0 mt	
Type giek	HD lange giek	
Sticklengte	2,80 m HD (9'2")	3,20 m HD (10'6")
P232	✓	✓
P332 Flat Top	✓	✓

Speciale HCS80 Koppeling

Onderwagen	L	
Contragewicht	7,0 mt	
Type giek	HD lange giek	
Sticklengte	2,80 m HD (9'2")	3,20 m HD (10'6")
P232	✓	✓
P332 Flat Top	✓	✓

(vervolgd op volgende bladzijde)

Technische specificaties van de verpulveraars

Matching – Rupsgraafmachines (vervolg)

Bij elkaar passen

* Alleen over het werkbereik van de voorkant

Niet bij elkaar passen

340F UHD

Vastgespeld

Onderwagen	L-FIX					
Contragewicht	8,45 mt					
Type giek	Retrofit (B)			Retrofit (S)		
Sticklengte	2,80 m HD (9'2")	3,20 m HD (10'6")	3,90 m HD (12'10")	2,80 m HD (9'2")	3,20 m HD (10'6")	3,90 m HD (12'10")
P232 Secundaire Vergruizer	✓	✓	✓	✓	✓	
P332 Primaire Vergruizer	✓	✓	✓	✓	✓	✓*
P332 Primaire Vergruizer-platte top	✓	✓	✓	✓	✓*	

Vastgepend (vervolg)

Onderwagen	L-VG					
Contragewicht	8,45 mt					
Type giek	Retrofit (B)			Retrofit (S)		
Sticklengte	2,80 m HD (9'2")	3,20 m HD (10'6")	3,90 m HD (12'10")	2,80 m HD (9'2")	3,20 m HD (10'6")	3,90 m HD (12'10")
P232 Secundaire Vergruizer	✓	✓	✓	✓	✓	✓
P332 Primaire Vergruizer	✓	✓	✓	✓	✓	✓
P332 Primaire Vergruizer-platte top	✓	✓	✓	✓	✓	✓

Cat Penkoppeling

Onderwagen	L-FIX			
Contragewicht	8,45 mt			
Type giek	Retrofit (B)			Retrofit (S)
Sticklengte	2,80 m HD (9'2")	3,20 m HD (10'6")	3,90 m HD (12'10")	2,80 m HD (9'2")
P232	✓	✓		
P332	✓	✓	✓	✓*
P332 Flat Top	✓	✓		

Cat Penkoppeling (vervolg)

Onderwagen	L-VG					
Contragewicht	8,45 mt					
Type giek	Retrofit (B)			Retrofit (S)		
Sticklengte	2,80 m HD (9'2")	3,20 m HD (10'6")	3,90 m HD (12'10")	2,80 m HD (9'2")	3,20 m HD (10'6")	3,90 m HD (12'10")
P232	✓	✓				
P332	✓	✓	✓	✓	✓	✓
P332 Flat Top	✓	✓				

CW-45 S Speciale koppeling

Onderwagen	L-FIX				
Contragewicht	8,45 mt				
Type giek	Retrofit (B)			Retrofit (S)	
Sticklengte	2,80 m HD (9'2")	3,20 m HD (10'6")	3,90 m HD (12'10")	2,80 m HD (9'2")	3,20 m HD (10'6")
P232	✓	✓			
P332	✓	✓	✓	✓*	✓*
P332 Flat Top	✓	✓	✓*		

(vervolgd op volgende bladzijde)

Technische specificaties van de verpulveraars

Matching – Rupsgraafmachines (vervolg)

Bij elkaar passen

* Alleen over het werkbereik van de voorkant

Niet bij elkaar passen

340F UHD (vervolg)

CW-45 S Speciale koppeling (vervolg)

Onderwagen	L-VG					
Contragewicht	8,45 mt					
Type giek	Retrofit (B)			Retrofit (S)		
Sticklengte	2,80 m HD (9'2")	3,20 m HD (10'6")	3,90 m HD (12'10")	2,80 m HD (9'2")	3,20 m HD (10'6")	3,90 m HD (12'10")
P232	✓	✓				
P332	✓	✓	✓	✓	✓	✓
P332 Flat Top	✓	✓	✓	✓	✓	

Speciale CW-45 koppeling

Onderwagen	L-FIX				
Contragewicht	8,45 mt				
Type giek	Retrofit (B)			Retrofit (S)	
Sticklengte	2,80 m HD (9'2")	3,20 m HD (10'6")	3,90 m HD (12'10")	2,80 m HD (9'2")	3,20 m HD (10'6")
P232	✓	✓			
P332	✓	✓	✓	✓*	✓*
P332 Flat Top	✓	✓			

Speciale CW-45 koppeling (vervolg)

Onderwagen	L-VG					
Contragewicht	8,45 mt					
Type giek	Retrofit (B)			Retrofit (S)		
Sticklengte	2,80 m HD (9'2")	3,20 m HD (10'6")	3,90 m HD (12'10")	2,80 m HD (9'2")	3,20 m HD (10'6")	3,90 m HD (12'10")
P232	✓	✓				
P332	✓	✓	✓	✓	✓	✓
P332 Flat Top	✓	✓				

Speciale S80 Koppeling

Onderwagen	L-FIX			L-VG			
Contragewicht	8,45 mt			8,45 mt			
Type giek	Retrofit (B)			Retrofit (B)			
Sticklengte	2,80 m HD (9'2")	3,20 m HD (10'6")	3,90 m HD (12'10")	2,80 m HD (9'2")	3,20 m HD (10'6")	3,90 m HD (12'10")	3,20 m HD (10'6")
P232	✓	✓		✓	✓		
P332 Flat Top	✓	✓	✓*	✓	✓	✓	✓

Speciale HCS80 Koppeling

Onderwagen	L-FIX		L-VG		
Contragewicht	8,45 mt		8,45 mt		
Type giek	Retrofit (B)		Retrofit (B)		Retrofit (S)
Sticklengte	2,80 m HD (9'2")	3,20 m HD (10'6")	2,80 m HD (9'2")	3,20 m HD (10'6")	3,20 m HD (10'6")
P232	✓	✓	✓	✓	
P332 Flat Top	✓	✓	✓	✓	✓

(vervolgd op volgende bladzijde)

Technische specificaties van de verpulveraars

Matching – Rupsgraafmachines (vervolg)

Bij elkaar passen

* Alleen over het werkbereik van de voorkant

Niet bij elkaar passen

340

Vastgespeld

Onderwagen	L		LN		HD Hoog Breed			
Contragewicht	9,0 mt		9,0 mt		7,5 mt			
Type giek	Recht		Recht		Reikwijdte			ME
Sticklengte	3,20 m (10'6")	3,90 m (12'10")	3,20 m (10'6")	3,90 m (12'10")	2,80 m (9'2")	3,20 m (10'6")	3,90 m (12'10")	2,55 m (8'4")
P232 Secundaire Vergruizer	✓	✓	✓	✓	✓	✓	✓	✓
P332 Primaire Vergruizer	✓	✓	✓	✓	✓	✓	✓	✓
P332 Primaire Vergruizer-platte top	✓	✓	✓	✓*	✓	✓	✓	✓

Cat Penkoppeling

Onderwagen	L		LN	HD Hoog Breed			
Contragewicht	9,0 mt		9,0 mt	7,5 mt			
Type giek	Recht		Recht	Reikwijdte			ME
Sticklengte	3,20 m (10'6")	3,90 m (12'10")	3,20 m (10'6")	2,80 m (9'2")	3,20 m (10'6")	3,90 m (12'10")	2,55 m (8'4")
P232				✓	✓		✓
P332	✓	✓*	✓	✓	✓	✓	✓
P332 Flat Top	✓		✓*	✓	✓		✓

CW-45 S Speciale koppeling

Onderwagen	L		LN		HD Hoog Breed			
Contragewicht	9,0 mt		9,0 mt		7,5 mt			
Type giek	Recht		Recht		Reikwijdte			ME
Sticklengte	3,20 m (10'6")	3,90 m (12'10")	3,20 m (10'6")	3,90 m (12'10")	2,80 m (9'2")	3,20 m (10'6")	3,90 m (12'10")	2,55 m (8'4")
P232	✓		✓*		✓	✓		✓
P332	✓	✓	✓	✓*	✓	✓	✓	✓
P332 Flat Top	✓		✓*		✓	✓	✓	✓

Speciale CW-45 koppeling

Onderwagen	L		LN		HD Hoog Breed			
Contragewicht	9,0 mt		9,0 mt		7,5 mt			
Type giek	Recht		Recht		ME	Reikwijdte		
Sticklengte	3,20 m (10'6")	3,90 m (12'10")	3,20 m (10'6")	3,90 m (12'10")	2,55 m (8'4")	2,80 m (9'2")	3,20 m (10'6")	3,90 m (12'10")
P232					✓	✓	✓	
P332	✓	✓	✓	✓*	✓	✓	✓	✓
P332 Flat Top					✓	✓	✓	

Speciale S80 Koppeling

Onderwagen	L	LN	HD Hoog Breed		
Contragewicht	9,0 mt	9,0 mt	7,5 mt		
Type giek	Recht	Recht	Reikwijdte		
Sticklengte	3,20 m (10'6")	3,20 m (10'6")	2,80 m (9'2")	3,20 m (10'6")	3,90 m (12'10")
P232	✓	✓*	✓	✓	
P332 Flat Top	✓	✓*	✓	✓	✓

(vervolgd op volgende bladzijde)

Technische specificaties van de verpulveraars

Matching – Rupsgraafmachines (vervolg)

 Bij elkaar passen

 * Alleen over het werkbereik van de voorkant

 Niet bij elkaar passen

340 (vervolg)

Speciale HCS80 Koppeling

Onderwagen	L	LN	HD Hoog Breed	
Contragewicht	9,0 mt	9,0 mt	7,5 mt	
Type giek	Recht	Recht	Reikwijdte	
Sticklengte	3,20 m (10'6")	3,20 m (10'6")	2,80 m (9'2")	3,20 m (10'6")
P232	✓	✓*	✓	✓
P332 Flat Top	✓	✓*	✓	✓

340 UHD

Vastgespeld

Onderwagen	L					
Contragewicht	9,0 mt					
Type giek	Retrofit (B)			Retrofit (S)		
Sticklengte	2,80 m (9'2")	3,20 m (10'6")	3,90 m (12'10")	2,80 m (9'2")	3,20 m (10'6")	3,90 m (12'10")
P232 Secundaire Vergruizer	✓	✓	✓	✓	✓*	
P332 Primaire Vergruizer	✓	✓	✓	✓	✓	✓*
P332 Primaire Vergruizer-platte top	✓	✓	✓	✓	✓*	

Vastgepend (vervolg)

Onderwagen	H-VG					
Contragewicht	9,0 mt					
Type giek	Retrofit (B)			Retrofit (S)		
Sticklengte	2,80 m (9'2")	3,20 m (10'6")	3,90 m (12'10")	2,80 m (9'2")	3,20 m (10'6")	3,90 m (12'10")
P232 Secundaire Vergruizer	✓	✓	✓	✓	✓	✓
P332 Primaire Vergruizer	✓	✓	✓	✓	✓	✓
P332 Primaire Vergruizer-platte top	✓	✓	✓	✓	✓	✓

Cat Penkoppeling

Onderwagen	L			
Contragewicht	9,0 mt			
Type giek	Retrofit (B)			Retrofit (S)
Sticklengte	2,80 m (9'2")	3,20 m (10'6")	3,90 m (12'10")	2,80 m (9'2")
P232	✓	✓		
P332	✓	✓	✓*	✓*
P332 Flat Top	✓	✓		

Cat Penkoppeling (vervolg)

Onderwagen	H-VG					
Contragewicht	9,0 mt					
Type giek	Retrofit (B)			Retrofit (S)		
Sticklengte	2,80 m (9'2")	3,20 m (10'6")	3,90 m (12'10")	2,80 m (9'2")	3,20 m (10'6")	3,90 m (12'10")
P232	✓	✓			✓	
P332	✓	✓	✓	✓	✓	✓
P332 Flat Top	✓	✓		✓	✓	

(vervolgd op volgende bladzijde)

Matching – Rupsgraafmachines (vervolg)

 Bij elkaar passen

 * Alleen over het werkbereik van de voorkant

 Niet bij elkaar passen

340 UHD (vervolg)

CW-45 S Speciale koppeling

Onderwagen	L				
Contragewicht	9,0 mt				
Type giek	Retrofit (B)			Retrofit (S)	
Sticklengte	2,80 m (9'2")	3,20 m (10'6")	3,90 m (12'10")	2,80 m (9'2")	3,20 m (10'6")
P232	✓	✓		✓*	
P332	✓	✓	✓	✓	✓*
P332 Flat Top	✓	✓	✓*		

CW-45 S Speciale koppeling (vervolg)

Onderwagen	H-VG					
Contragewicht	9,0 mt					
Type giek	Retrofit (B)			Retrofit (S)		
Sticklengte	2,80 m (9'2")	3,20 m (10'6")	3,90 m (12'10")	2,80 m (9'2")	3,20 m (10'6")	3,90 m (12'10")
P232	✓	✓		✓	✓	
P332	✓	✓	✓	✓	✓	✓
P332 Flat Top	✓	✓	✓	✓	✓	✓

Speciale CW-45 koppeling

Onderwagen	L				
Contragewicht	9,0 mt				
Type giek	Retrofit (B)			Retrofit (S)	
Sticklengte	2,80 m (9'2")	3,20 m (10'6")	3,90 m (12'10")	2,80 m (9'2")	3,20 m (10'6")
P232	✓	✓			
P332	✓	✓	✓	✓*	✓*
P332 Flat Top	✓	✓			

Speciale CW-45 koppeling (vervolg)

Onderwagen	H-VG					
Contragewicht	9,0 mt					
Type giek	Retrofit (B)			Retrofit (S)		
Sticklengte	2,80 m (9'2")	3,20 m (10'6")	3,90 m (12'10")	2,80 m (9'2")	3,20 m (10'6")	3,90 m (12'10")
P232	✓	✓				
P332	✓	✓	✓	✓	✓	✓
P332 Flat Top	✓	✓				

Speciale S80 Koppeling

Onderwagen	L			
Contragewicht	9,0 mt			
Type giek	Retrofit (B)			Retrofit (S)
Sticklengte	2,80 m (9'2")	3,20 m (10'6")	3,90 m (12'10")	2,80 m (9'2")
P232	✓	✓	✓*	✓*
P332 Flat Top	✓	✓	✓*	

(vervolgd op volgende bladzijde)

Technische specificaties van de verpulveraars

Matching – Rupsgraafmachines (vervolg)

Bij elkaar passen

* Alleen over het werkbereik van de voorkant

Niet bij elkaar passen

340 UHD (vervolg)

Speciale S80 Koppeling (vervolg)

Onderwagen	H-VG					
Contragewicht	9,0 mt					
Type giek	Retrofit (B)			Retrofit (S)		
Sticklengte	2,80 m (9'2")	3,20 m (10'6")	3,90 m (12'10")	2,80 m (9'2")	3,20 m (10'6")	3,90 m (12'10")
P232	✓	✓	✓	✓	✓	
P332 Flat Top	✓	✓	✓	✓	✓	✓

Speciale HCS80 Koppeling

Onderwagen	L		H-VG			
Contragewicht	9,0 mt		9,0 mt			
Type giek	Retrofit (B)		Retrofit (B)		Retrofit (S)	
Sticklengte	2,80 m (9'2")	3,20 m (10'6")	2,80 m (9'2")	3,20 m (10'6")	2,80 m (9'2")	3,20 m (10'6")
P232	✓	✓	✓	✓	✓	✓
P332 Flat Top	✓	✓	✓	✓	✓	✓

345 GC

Vastgespeld

Onderwagen	—	
Contragewicht	9,0 mt	
Type giek	HD lange giek	
Sticklengte	2,90 m HD (9'6")	3,35 m HD (11'0")
P232 Secundaire Vergruizer	✓	✓
P332 Primaire Vergruizer	✓	✓
P332 Primaire Vergruizer-platte top	✓	✓

Cat Penkoppeling

Onderwagen	—	
Contragewicht	9,0 mt	
Type giek	HD lange giek	
Sticklengte	2,90 m HD (9'6")	3,35 m HD (11'0")
P232	✓	✓
P332	✓	✓
P332 Flat Top	✓	✓*

Speciale CW-55 koppeling

Onderwagen	—	
Contragewicht	9,0 mt	
Type giek	HD lange giek	
Sticklengte	2,90 m HD (9'6")	3,35 m HD (11'0")
P232	✓	✓
P332	✓	✓
P332 Flat Top	✓	✓

(vervolgd op volgende bladzijde)

Matching – Rupsgraafmachines (vervolg)

 Bij elkaar passen

 * Alleen over het werkbereik van de voorkant

 Niet bij elkaar passen

349D2

Vastgespeld

Onderwagen	—		L-FIX	
Contragewicht	—		—	
Type giek	HD lange giek		HD lange giek	
Sticklengte	3,35 m HD (11'0")	3,90 m HD (12'10")	3,35 m HD (11'0")	3,90 m HD (12'10")
P232 Secundaire Vergruizer	✓	✓	✓	✓
P332 Primaire Vergruizer	✓	✓	✓	✓
P332 Primaire Vergruizer-platte top	✓	✓	✓	✓

Cat Penkoppeling

Onderwagen	—		L-FIX	
Contragewicht	—		—	
Type giek	HD lange giek		HD lange giek	
Sticklengte	3,35 m HD (11'0")	3,90 m HD (12'10")	3,35 m HD (11'0")	3,90 m HD (12'10")
P232	✓	✓	✓	✓
P332	✓	✓	✓	✓
P332 Flat Top	✓	✓	✓	✓

Speciale CW-55 koppeling

Onderwagen	—		L-FIX	
Contragewicht	—		—	
Type giek	HD lange giek		HD lange giek	
Sticklengte	3,35 m HD (11'0")	3,90 m HD (12'10")	3,35 m HD (11'0")	3,90 m HD (12'10")
P232	✓	✓	✓	✓
P332	✓	✓	✓	✓
P332 Flat Top	✓	✓	✓	✓

349E

Vastgespeld

Onderwagen	L-FIX				L-VG			
Contragewicht	—				—			
Type giek	HD lange giek			Extra lange giek	HD lange giek			Extra lange giek
Sticklengte	2,90 m HD (9'6")	3,35 m HD (11'0")	3,90 m HD (12'10")	4,30 m HD (14'1")	2,90 m HD (9'6")	3,35 m HD (11'0")	3,90 m HD (12'10")	4,30 m HD (14'1")
P232 Secundaire Vergruizer	✓	✓	✓	✓	✓	✓	✓	✓
P332 Primaire Vergruizer	✓	✓	✓	✓	✓	✓	✓	✓
P332 Primaire Vergruizer-platte top	✓	✓	✓	✓	✓	✓	✓	✓

Cat Penkoppeling

Onderwagen	L-FIX				L-VG			
Contragewicht	—				—			
Type giek	HD lange giek			Extra lange giek	HD lange giek			Extra lange giek
Sticklengte	2,90 m HD (9'6")	3,35 m HD (11'0")	3,90 m HD (12'10")	4,30 m HD (14'1")	2,90 m HD (9'6")	3,35 m HD (11'0")	3,90 m HD (12'10")	4,30 m HD (14'1")
P232	✓	✓	✓	✓*	✓	✓	✓	✓
P332	✓	✓	✓	✓*	✓	✓	✓	✓
P332 Flat Top	✓	✓	✓	✓	✓	✓	✓	✓

(vervolgd op volgende bladzijde)

Technische specificaties van de verpulveraars

Matching – Rupsgraafmachines (vervolg)

Bij elkaar passen

* Alleen over het werkbereik van de voorkant

Niet bij elkaar passen

349E (vervolg)

Speciale CW-55 koppeling

Onderwagen	L-FIX		L-VG	
Contragewicht	—		—	
Type giek	HD lange giek		HD lange giek	
Sticklengte	2,90 m HD (9'6")	3,35 m HD (11'0")	2,90 m HD (9'6")	3,35 m HD (11'0")
P232	✓	✓	✓	✓
P332	✓	✓	✓	✓
P332 Flat Top	✓	✓	✓	✓

349F

Vastgespeld

Onderwagen	L-FIX		
Contragewicht	—		
Type giek	HD lange giek		Extra lange giek
Sticklengte	3,40 m HD (11'2")	3,90 m HD (12'10")	4,30 m HD (14'1")
P232 Secundaire Vergruizer	✓	✓	✓
P332 Primaire Vergruizer	✓	✓	✓
P332 Primaire Vergruizer-platte top	✓	✓	✓

Cat Penkoppeling

Onderwagen	L-FIX		
Contragewicht	—		
Type giek	HD lange giek		Extra lange giek
Sticklengte	3,40 m HD (11'2")	3,90 m HD (12'10")	4,30 m HD (14'1")
P232	✓	✓	✓*
P332	✓	✓	✓
P332 Flat Top	✓	✓	✓*

349F XE

Vastgespeld

Onderwagen	L-FIX		
Contragewicht	—		
Type giek	HD lange giek		Extra lange giek
Sticklengte	3,40 m HD (11'2")	3,90 m HD (12'10")	4,30 m HD (14'1")
P232 Secundaire Vergruizer	✓	✓	✓
P332 Primaire Vergruizer	✓	✓	✓
P332 Primaire Vergruizer-platte top	✓	✓	✓

Cat Penkoppeling

Onderwagen	L-FIX		
Contragewicht	—		
Type giek	HD lange giek		Extra lange giek
Sticklengte	3,40 m HD (11'2")	3,90 m HD (12'10")	4,30 m HD (14'1")
P232	✓	✓	✓*
P332	✓	✓	✓
P332 Flat Top	✓	✓	✓*

(vervolgd op volgende bladzijde)

Matching – Rupsgraafmachines (vervolg)

 Bij elkaar passen

 * Alleen over het werkbereik van de voorkant

 Niet bij elkaar passen

349

Vastgespeld

Onderwagen	L			
Contragewicht	9,0 mt			
Type giek	HD lange giek			Extra lange giek
Sticklengte	2,90 m HD (9'6")	3,35 m HD (11'0")	3,90 m HD (12'10")	4,30 m HD (14'1")
P232 Secundaire Vergruizer	✓	✓	✓	✓
P332 Primaire Vergruizer	✓	✓	✓	✓
P332 Primaire Vergruizer-platte top	✓	✓	✓	✓

Cat Penkoppeling

Onderwagen	L			
Contragewicht	9,0 mt			
Type giek	HD lange giek			Extra lange giek
Sticklengte	2,90 m HD (9'6")	3,35 m HD (11'0")	3,90 m HD (12'10")	4,30 m HD (14'1")
P232	✓	✓	✓	
P332	✓	✓	✓	✓*
P332 Flat Top	✓	✓	✓	

Speciale CW-55 koppeling

Onderwagen	L	
Contragewicht	9,0 mt	
Type giek	HD lange giek	
Sticklengte	2,90 m HD (9'6")	3,35 m HD (11'0")
P232	✓	✓
P332	✓	✓
P332 Flat Top	✓	✓

352F

Vastgespeld

Onderwagen	L-VG			
Contragewicht	—			
Type giek	HD lange giek			Extra lange giek
Sticklengte	2,90 m HD (9'6")	3,40 m HD (11'2")	3,90 m HD (12'10")	4,30 m HD (14'1")
P232 Secundaire Vergruizer	✓	✓	✓	✓
P332 Primaire Vergruizer	✓	✓	✓	✓
P332 Primaire Vergruizer-platte top	✓	✓	✓	✓

Cat Penkoppeling

Onderwagen	L-VG			
Contragewicht	—			
Type giek	HD lange giek			Extra lange giek
Sticklengte	2,90 m HD (9'6")	3,40 m HD (11'2")	3,90 m HD (12'10")	4,30 m HD (14'1")
P232	✓	✓	✓	✓
P332	✓	✓	✓	✓
P332 Flat Top	✓	✓	✓	✓

(vervolgd op volgende bladzijde)

Technische specificaties van de verpulveraars

Matching – Rupsgraafmachines (vervolg)

 Bij elkaar passen

 * Alleen over het werkbereik van de voorkant

 Niet bij elkaar passen

352F (vervolg)

Speciale CW-55 koppeling

Onderwagen	L-VG	
Contragewicht	—	
Type giek	HD lange giek	
Sticklengte	2,90 m HD (9'6")	3,40 m HD (11'2")
P232	✓	✓
P332	✓	✓
P332 Flat Top	✓	✓

352F XE

Vastgespeld

Onderwagen	L-VG			
Contragewicht	—			
Type giek	HD lange giek			Extra lange giek
Sticklengte	2,90 m HD (9'6")	3,40 m HD (11'2")	3,90 m HD (12'10")	4,30 m HD (14'1")
P232 Secundaire Vergruizer	✓	✓	✓	✓
P332 Primaire Vergruizer	✓	✓	✓	✓
P332 Primaire Vergruizer-platte top	✓	✓	✓	✓

Cat Penkoppeling

Onderwagen	L-VG			
Contragewicht	—			
Type giek	HD lange giek			Extra lange giek
Sticklengte	2,90 m HD (9'6")	3,40 m HD (11'2")	3,90 m HD (12'10")	4,30 m HD (14'1")
P232	✓	✓	✓	✓
P332	✓	✓	✓	✓
P332 Flat Top	✓	✓	✓	✓

Speciale CW-55 koppeling

Onderwagen	L-VG	
Contragewicht	—	
Type giek	HD lange giek	
Sticklengte	2,90 m HD (9'6")	3,40 m HD (11'2")
P232	✓	✓
P332	✓	✓
P332 Flat Top	✓	✓

352

Vastgespeld

Onderwagen	L-VG			
Contragewicht	9,0 mt			
Type giek	HD lange giek			Extra lange giek
Sticklengte	2,90 m HD (9'6")	3,35 m HD (11'0")	3,90 m HD (12'10")	4,30 m HD (14'1")
P232 Secundaire Vergruizer	✓	✓	✓	✓
P332 Primaire Vergruizer	✓	✓	✓	✓
P332 Primaire Vergruizer-platte top	✓	✓	✓	✓

(vervolgd op volgende bladzijde)

Matching – Rupsgraafmachines (vervolg)

 Bij elkaar passen

 * Alleen over het werkbereik van de voorkant

 Niet bij elkaar passen

352 (vervolg)

Cat Penkoppeling

Onderwagen	L-VG			
Contragewicht	9,0 mt			
Type giek	HD lange giek			Extra lange giek
Sticklengte	2,90 m HD (9'6")	3,35 m HD (11'0")	3,90 m HD (12'10")	4,30 m HD (14'1")
P232	✓	✓	✓	✓
P332	✓	✓	✓	✓
P332 Flat Top	✓	✓	✓	✓

Speciale CW-55 koppeling

Onderwagen	L-VG		
Contragewicht	9,0 mt		
Type giek	HD lange giek		
Sticklengte	2,90 m HD (9'6")	3,35 m HD (11'0")	4,30 m HD (14'1")
P232	✓	✓	✓
P332	✓	✓	✓
P332 Flat Top	✓	✓	✓

352 UHD

Vastgespeld

Onderwagen	H-VG			
Contragewicht	12,0 mt			
Type giek	Retrofit (B)			Retrofit (S)
Sticklengte	2,90 m HD (9'6")	3,35 m HD (11'0")	2,90 m HD (9'6")	3,35 m HD (11'0")
P232 Secundaire Vergruizer	✓	✓	✓	✓
P332 Primaire Vergruizer	✓	✓	✓	✓
P332 Primaire Vergruizer-platte top	✓	✓	✓	✓

Cat Penkoppeling

Onderwagen	H-VG			
Contragewicht	12,0 mt			
Type giek	Retrofit (B)		Retrofit (S)	
Sticklengte	2,90 m HD (9'6")	3,35 m HD (11'0")	2,90 m HD (9'6")	3,35 m HD (11'0")
P232	✓	✓	✓	✓
P332	✓	✓	✓	✓
P332 Flat Top	✓	✓	✓	✓

Speciale CW-55 koppeling

Onderwagen	H-VG			
Contragewicht	12,0 mt			
Type giek	Retrofit (B)			
Sticklengte	2,90 m HD (9'6")	3,35 m HD (11'0")	2,90 m HD (9'6")	3,35 m HD (11'0")
P232	✓	✓	✓	✓
P332	✓	✓	✓	✓
P332 Flat Top	✓	✓	✓	✓

Technische specificaties van de verpulveraars

Matching – Graafmachines op wielen

 Bij elkaar passen

 * Alleen over het werkbereik van de voorkant

 Niet bij elkaar passen

M318F

Vastgespeld

Onderwagen	Voorste stempels; Achterste mes				Stempelpoten Voor en Achter			
	3,4 mt		3,9 mt		3,4 mt		3,9 mt	
Contragewicht	3,4 mt		3,9 mt		3,4 mt		3,9 mt	
Type giek	1 PC		1 PC		1 PC		1 PC	
Sticklengte	2,10 m (6'11")	2,40 m (7'10")	2,10 m (6'11")	2,40 m (7'10")	2,10 m (6'11")	2,40 m (7'10")	2,10 m (6'11")	2,40 m (7'10")
P218 Secundaire Vergruizer	✓		✓		✓		✓	
P318 Primaire vergruizer	✓	✓	✓	✓	✓	✓	✓	✓

Vastgepend (vervolg)

Onderwagen	Voorstempels, achtermes (Breed U/C)				Mes achterkant (Breed U/C)
	3,4 mt		3,9 mt		
Contragewicht	3,4 mt		3,9 mt		3,9 mt
Type giek	1 PC	1 PC	1 PC	1 PC	1 PC
Sticklengte	2,10 m (6'11")	2,40 m (7'10")	2,10 m (6'11")	2,40 m (7'10")	2,10 m (6'11")
P218 Secundaire Vergruizer	✓		✓		✓*
P318 Primaire vergruizer	✓	✓	✓	✓	✓*

CS-20 S Speciale koppeling

Onderwagen	Voorste stempels; Achterste mes		Stempelpoten Voor en Achter		Vorstempels, achtermes (Breed U/C)	
	3,4 mt	3,9 mt	3,4 mt	3,9 mt	3,4 mt	3,9 mt
Contragewicht	3,4 mt	3,9 mt	3,4 mt	3,9 mt	3,4 mt	3,9 mt
Type giek	1 PC	1 PC	1 PC	1 PC	1 PC	1 PC
Sticklengte	2,10 m (6'11")	2,10 m (6'11")	2,10 m (6'11")	2,10 m (6'11")	2,10 m (6'11")	2,10 m (6'11")
P318	✓	✓	✓	✓	✓	✓

Speciale CW-20 koppeling

Onderwagen	Voorste stempels; Achterste mes		Stempelpoten Voor en Achter		Vorstempels, achtermes (Breed U/C)	
	3,4 mt	3,9 mt	3,4 mt	3,9 mt	3,4 mt	3,9 mt
Contragewicht	3,4 mt	3,9 mt	3,4 mt	3,9 mt	3,4 mt	3,9 mt
Type giek	1 PC	1 PC	1 PC	1 PC	1 PC	1 PC
Sticklengte	2,10 m (6'11")	2,10 m (6'11")	2,10 m (6'11")	2,10 m (6'11")	2,10 m (6'11")	2,10 m (6'11")
P318 Primaire Vergruizer	✓	✓	✓	✓	✓	✓

Speciale S60 Koppeling

Onderwagen	Voorste stempels; Achterste mes		Stempelpoten Voor en Achter		Vorstempels, achtermes (Breed U/C)	
	3,4 mt	3,9 mt	3,4 mt	3,9 mt	3,4 mt	3,9 mt
Contragewicht	3,4 mt	3,9 mt	3,4 mt	3,9 mt	3,4 mt	3,9 mt
Type giek	1 PC	1 PC	1 PC	1 PC	1 PC	1 PC
Sticklengte	2,10 m (6'11")	2,10 m (6'11")	2,10 m (6'11")	2,10 m (6'11")	2,10 m (6'11")	2,10 m (6'11")
P218	✓	✓	✓	✓	✓	✓
P318	✓	✓	✓	✓	✓	✓

HCS60

Onderwagen	Voorste stempels; Achterste mes		Stempelpoten Voor en Achter		Vorstempels, achtermes (Breed U/C)	
	3,4 mt	3,9 mt	3,4 mt	3,9 mt	3,4 mt	3,9 mt
Contragewicht	3,4 mt	3,9 mt	3,4 mt	3,9 mt	3,4 mt	3,9 mt
Type giek	1 PC	1 PC	1 PC	1 PC	1 PC	1 PC
Sticklengte	2,10 m (6'11")	2,10 m (6'11")	2,10 m (6'11")	2,10 m (6'11")	2,10 m (6'11")	2,10 m (6'11")
P318	✓	✓	✓	✓	✓	✓

(vervolgd op volgende bladzijde)

Matching – Graafmachines op wielen (vervolg)

 Bij elkaar passen

 * Alleen over het werkbereik van de voorkant

 Niet bij elkaar passen

M320D2

Vastgespeld

Onderwagen	Voorste stempels; Achterste mes		Stempelpoten Voor en Achter	
Contragewicht	4,0 mt		4,0 mt	
Type giek	1 PC		1 PC	
Sticklengte	2,50 m (8'2")	2,80 m (9'2")	2,50 m (8'2")	2,80 m (9'2")
P218 Secundaire Vergruizer	✓		✓	
P318 Primaire vergruizer	✓	✓	✓	✓

CS-30 S Speciale koppeling

Onderwagen	Voorste stempels; Achterste mes	Stempelpoten Voor en Achter
Contragewicht	4,0 mt	4,0 mt
Type giek	1 PC	1 PC
Sticklengte	2,50 m (8'2")	2,50 m (8'2")
P318 Primaire Vergruizer	✓	✓

Speciale CW-30 koppeling

Onderwagen	Voorste stempels; Achterste mes	Stempelpoten Voor en Achter
Contragewicht	4,0 mt	4,0 mt
Type giek	1 PC	1 PC
Sticklengte	2,50 m (8'2")	2,50 m (8'2")
P318	✓	✓

M320F

Vastgespeld

Onderwagen	Voorste stempels; Achterste mes			
Contragewicht	3,7 mt		4,2 mt	
Type giek	VA	1 PC	VA	1 PC
Sticklengte	2,50 m (8'2")	2,50 m (8'2")	2,50 m (8'2")	2,50 m (8'2")
P218 Secundaire Vergruizer	✓	✓	✓	✓
P318 Primaire vergruizer	✓	✓	✓	✓

CS-30 S Speciale koppeling

Onderwagen	Voorste stempels; Achterste mes		Stempelpoten Voor en Achter		Voorstempels, achtermes (Breed U/C)	
Contragewicht	3,7 mt	4,2 mt	3,7 mt	4,2 mt	3,7 mt	4,2 mt
Type giek	1 PC	1 PC	1 PC	1 PC	1 PC	1 PC
Sticklengte	2,50 m (8'2")	2,50 m (8'2")	2,50 m (8'2")	2,50 m (8'2")	2,50 m (8'2")	2,50 m (8'2")
P318 Primaire Vergruizer	✓	✓	✓	✓	✓	✓

(vervolgd op volgende bladzijde)

Technische specificaties van de verpulveraars

Matching – Graafmachines op wielen (vervolg)

Bij elkaar passen

* Alleen over het werkbereik van de voorkant

Niet bij elkaar passen

M320F (vervolg)

Speciale CW-30 koppeling

Onderwagen	Voorste stempels; Achterste mes		Stempelpoten Voor en Achter		Voorstempels, achtermes (Breed U/C)	
Contragewicht	3,7 mt	4,2 mt	3,7 mt	4,2 mt	3,7 mt	4,2 mt
Type giek	1 PC	1 PC	1 PC	1 PC	1 PC	1 PC
Sticklengte	2,50 m (8'2")	2,50 m (8'2")	2,50 m (8'2")	2,50 m (8'2")	2,50 m (8'2")	2,50 m (8'2")
P318	✓	✓	✓	✓	✓	✓

M320

Vastgespeld

Onderwagen	Voorste stempels; Achterste mes			
Contragewicht	3,6 mt			
Type giek	1 PC		VA	
Sticklengte	2,50 m (8'2")	2,90 m (9'6")	2,50 m (8'2")	2,90 m (9'6")
P218 Secundaire Vergruizer	✓	✓	✓	
P318 Primaire vergruizer	✓	✓	✓	✓

Vastgepend (vervolg)

Onderwagen	Voorste stempels; Achterste mes					
Contragewicht	4,2 mt			4,8 mt		
Type giek	1 PC		VA		1 PC	
Sticklengte	2,50 m (8'2")	2,90 m (9'6")	2,50 m (8'2")	2,90 m (9'6")	2,50 m (8'2")	2,90 m (9'6")
P218 Secundaire Vergruizer	✓	✓	✓		✓	✓
P318 Primaire vergruizer	✓	✓	✓	✓	✓	✓

Vastgepend (vervolg)

Onderwagen	Stempelpoten Voor en Achter							
Contragewicht	3,6 mt				4,2 mt			
Type giek	1 PC		VA		1 PC		VA	
Sticklengte	2,50 m (8'2")	2,90 m (9'6")	2,50 m (8'2")	2,90 m (9'6")	2,50 m (8'2")	2,90 m (9'6")	2,50 m (8'2")	2,90 m (9'6")
P218 Secundaire Vergruizer	✓	✓	✓		✓	✓	✓	
P318 Primaire vergruizer	✓	✓	✓	✓	✓	✓	✓	✓

Vastgepend (vervolg)

Onderwagen	Stempelpoten Voor en Achter	
Contragewicht	4,8 mt	
Type giek	1 PC	
Sticklengte	2,50 m (8'2")	2,90 m (9'6")
P218 Secundaire Vergruizer	✓	✓
P318 Primaire vergruizer	✓	✓

Vastgepend (vervolg)

Onderwagen	Voorstempels, achtermes (Breed U/C)							
Contragewicht	3,6 mt				4,2 mt			
Type giek	1 PC		VA		1 PC		VA	
Sticklengte	2,50 m (8'2")	2,90 m (9'6")	2,50 m (8'2")	2,90 m (9'6")	2,50 m (8'2")	2,90 m (9'6")	2,50 m (8'2")	2,90 m (9'6")
P218 Secundaire Vergruizer	✓	✓	✓		✓	✓	✓	
P318 Primaire vergruizer	✓	✓	✓	✓	✓	✓	✓	✓

(vervolgd op volgende bladzijde)

Matching – Graafmachines op wielen (vervolg)

 Bij elkaar passen

 * Alleen over het werkbereik van de voorkant

 Niet bij elkaar passen

M320 (vervolg)

Vastgepend (vervolg)

Onderwagen	Voorstempels, achtermes (Breed U/C)	
Contragewicht	4,8 mt	
Type giek	1 PC	
Sticklengte	2,50 m (8'2")	2,90 m (9'6")
P218 Secundaire Vergruizer	✓	✓
P318 Primaire vergruizer	✓	✓

Vastgepend (vervolg)

Onderwagen	Voorste stempels; Achterste (parallel) mes							
Contragewicht	3,6 mt				4,2 mt			
Type giek	1 PC		VA		1 PC		VA	
Sticklengte	2,50 m (8'2")	2,90 m (9'6")	2,50 m (8'2")	2,90 m (9'6")	2,50 m (8'2")	2,90 m (9'6")	2,50 m (8'2")	2,90 m (9'6")
P218 Secundaire Vergruizer	✓	✓	✓		✓	✓	✓	
P318 Primaire vergruizer	✓	✓	✓	✓	✓	✓	✓	✓

Vastgepend (vervolg)

Onderwagen	Voorste stempels; Achterste (parallel) mes	
Contragewicht	4,8 mt	
Type giek	1 PC	
Sticklengte	2,50 m (8'2")	2,90 m (9'6")
P218 Secundaire Vergruizer	✓	✓
P318 Primaire vergruizer	✓	✓

Vastgepend (vervolg)

Onderwagen	Voorste stempels; Achterste (radiaal) mes							
Contragewicht	3,6 mt				4,2 mt			
Type giek	1 PC		VA		1 PC		VA	
Sticklengte	2,50 m (8'2")	2,90 m (9'6")	2,50 m (8'2")	2,90 m (9'6")	2,50 m (8'2")	2,90 m (9'6")	2,50 m (8'2")	2,90 m (9'6")
P218 Secundaire Vergruizer	✓	✓	✓		✓	✓	✓	
P318 Primaire vergruizer	✓	✓	✓	✓	✓	✓	✓	✓

Vastgepend (vervolg)

Onderwagen	Voorste Stempels; Achterste (radiaal) Mes	
Contragewicht	4,8 mt	
Type giek	1 PC	
Sticklengte	2,50 m (8'2")	2,90 m (9'6")
P218 Secundaire Vergruizer	✓	✓
P318 Primaire vergruizer	✓	✓

Vastgepend (vervolg)

Onderwagen	Mes achterkant (Breed U/C)		
Contragewicht	4,2 mt	4,8 mt	
Type giek	VA	1 PC	
Sticklengte	2,50 m (8'2")	2,50 m (8'2")	2,50 m (8'2")
P218 Secundaire Vergruizer	✓*	✓*	✓*
P318 Primaire vergruizer	✓*	✓*	✓*

(vervolgd op volgende bladzijde)

Technische specificaties van de verpulveraars

Matching – Graafmachines op wielen (vervolg)

 Bij elkaar passen

 * Alleen over het werkbereik van de voorkant

 Niet bij elkaar passen

M320 (vervolg)

Cat Penkoppeling

Onderwagen	Voorste stempels; Achterste mes			Stempelpoten Voor en Achter		
	3,6 mt	4,2 mt	4,8 mt	3,6 mt	4,2 mt	4,8 mt
Contragewicht	3,6 mt	4,2 mt	4,8 mt	3,6 mt	4,2 mt	4,8 mt
Type giek	1 PC	1 PC	1 PC	1 PC	1 PC	1 PC
Sticklengte	2,50 m (8'2")	2,50 m (8'2")	2,50 m (8'2")	2,50 m (8'2")	2,50 m (8'2")	2,50 m (8'2")
P318	✓*	✓	✓	✓	✓	✓

Cat Penkoppeling (vervolg)

Onderwagen	Voorstempels, achtermes (Breed U/C)			Voorste stempels; Achterste (parallel) mes		Voorste Stempels; Achterste (radiaal) Mes	
	3,6 mt	4,2 mt	4,8 mt	4,2 mt	4,8 mt	4,2 mt	4,8 mt
Contragewicht	3,6 mt	4,2 mt	4,8 mt	4,2 mt	4,8 mt	4,2 mt	4,8 mt
Type giek	1 PC	1 PC	1 PC	1 PC	1 PC	1 PC	1 PC
Sticklengte	2,50 m (8'2")	2,50 m (8'2")	2,50 m (8'2")	2,50 m (8'2")	2,50 m (8'2")	2,50 m (8'2")	2,50 m (8'2")
P318	✓*	✓	✓	✓	✓	✓	✓

CS-40 S Speciale koppeling

Onderwagen	Voorste stempels; Achterste mes				
	3,6 mt		4,2 mt		4,8 mt
Contragewicht	3,6 mt		4,2 mt		4,8 mt
Type giek	VA	1 PC	1 PC	VA	1 PC
Sticklengte	2,50 m (8'2")	2,50 m (8'2")	2,50 m (8'2")	2,50 m (8'2")	2,50 m (8'2")
P218		✓	✓		✓
P224					
P318	✓	✓	✓	✓	✓

CS-40 S Speciale koppeling (vervolg)

Onderwagen	Stempelpoten Voor en Achter				
	3,6 mt		4,2 mt		4,8 mt
Contragewicht	3,6 mt		4,2 mt		4,8 mt
Type giek	VA	1 PC	VA	1 PC	1 PC
Sticklengte	2,50 m (8'2")	2,50 m (8'2")	2,50 m (8'2")	2,50 m (8'2")	2,50 m (8'2")
P218		✓		✓	✓
P224					
P318	✓	✓	✓	✓	✓

CS-40 S Speciale koppeling (vervolg)

Onderwagen	Voorstempels, achtermes (Breed U/C)				
	3,6 mt		4,2 mt		4,8 mt
Contragewicht	3,6 mt		4,2 mt		4,8 mt
Type giek	1 PC	VA	1 PC	VA	1 PC
Sticklengte	2,50 m (8'2")	2,50 m (8'2")	2,50 m (8'2")	2,50 m (8'2")	2,50 m (8'2")
P218	✓		✓		✓
P224					
P318	✓	✓	✓	✓	✓

(vervolgd op volgende bladzijde)

Matching – Graafmachines op wielen (vervolg)

 Bij elkaar passen

 * Alleen over het werkbereik van de voorkant

 Niet bij elkaar passen

M320 (vervolg)

CS-40 S Speciale koppeling (vervolg)

Onderwagen	Voorste stempels; Achterste (parallel) mes				
	3,6 mt		4,2 mt		4,8 mt
Contragewicht	1 PC	VA	1 PC	VA	1 PC
Type giek	2,50 m (8'2")	2,50 m (8'2")	2,50 m (8'2")	2,50 m (8'2")	2,50 m (8'2")
Sticklengte	2,50 m (8'2")	2,50 m (8'2")	2,50 m (8'2")	2,50 m (8'2")	2,50 m (8'2")
P218	✓		✓		✓
P224					
P318	✓	✓	✓	✓	✓

CS-40 S Speciale koppeling (vervolg)

Onderwagen	Voorste stempels; Achterste (radiaal) mes				
	3,6 mt		4,2 mt		4,8 mt
Contragewicht	1 PC	VA	VA	1 PC	1 PC
Type giek	2,50 m (8'2")	2,50 m (8'2")	2,50 m (8'2")	2,50 m (8'2")	2,50 m (8'2")
Sticklengte	2,50 m (8'2")	2,50 m (8'2")	2,50 m (8'2")	2,50 m (8'2")	2,50 m (8'2")
P218	✓			✓	✓
P224					
P318	✓	✓	✓	✓	✓

CW-40 Speciale koppeling

Onderwagen	Voorste stempels; Achterste mes					
	3,6 mt		4,2 mt		4,8 mt	
Contragewicht	VA	1 PC	1 PC	VA	1 PC	1 PC
Type giek	2,50 m (8'2")	2,50 m (8'2")	2,50 m (8'2")	2,50 m (8'2")	2,50 m (8'2")	2,50 m (8'2")
Sticklengte	2,50 m (8'2")	2,50 m (8'2")	2,50 m (8'2")	2,50 m (8'2")	2,50 m (8'2")	2,50 m (8'2")
P218		✓	✓		✓	✓
P318	✓	✓	✓	✓	✓	✓

CW-40 Speciale koppeling (vervolg)

Onderwagen	Stempelpoten Voor en Achter				
	3,6 mt		4,2 mt		4,8 mt
Contragewicht	1 PC	VA	1 PC	VA	1 PC
Type giek	2,50 m (8'2")	2,50 m (8'2")	2,50 m (8'2")	2,50 m (8'2")	2,50 m (8'2")
Sticklengte	2,50 m (8'2")	2,50 m (8'2")	2,50 m (8'2")	2,50 m (8'2")	2,50 m (8'2")
P218	✓		✓		✓
P318	✓	✓	✓	✓	✓

CW-40 Speciale koppeling (vervolg)

Onderwagen	Voorstempels, achtermes (Breed U/C)				
	3,6 mt		4,2 mt		4,8 mt
Contragewicht	VA	1 PC	VA	1 PC	1 PC
Type giek	2,50 m (8'2")	2,50 m (8'2")	2,50 m (8'2")	2,50 m (8'2")	2,50 m (8'2")
Sticklengte	2,50 m (8'2")	2,50 m (8'2")	2,50 m (8'2")	2,50 m (8'2")	2,50 m (8'2")
P218		✓		✓	✓
P318	✓	✓	✓	✓	✓

(vervolgd op volgende bladzijde)

Technische specificaties van de verpulveraars

Matching – Graafmachines op wielen (vervolg)

 Bij elkaar passen

 * Alleen over het werkbereik van de voorkant

 Niet bij elkaar passen

M320 (vervolg)

CW-40 Speciale koppeling (vervolg)

Onderwagen	Voorste stempels; Achterste (parallel) mes				
	3,6 mt		4,2 mt		4,8 mt
Contragewicht	VA	1 PC	VA	1 PC	1 PC
Type giek	VA	1 PC	VA	1 PC	1 PC
Sticklengte	2,50 m (8'2")	2,50 m (8'2")	2,50 m (8'2")	2,50 m (8'2")	2,50 m (8'2")
P218		✓		✓	✓
P318	✓	✓	✓	✓	✓

CW-40 Speciale koppeling (vervolg)

Onderwagen	Voorste stempels; Achterste (radiaal) mes				
	3,6 mt		4,2 mt		4,8 mt
Contragewicht	VA	1 PC	VA	1 PC	1 PC
Type giek	VA	1 PC	VA	1 PC	1 PC
Sticklengte	2,50 m (8'2")	2,50 m (8'2")	2,50 m (8'2")	2,50 m (8'2")	2,50 m (8'2")
P218		✓		✓	✓
P318	✓	✓	✓	✓	✓

S70 Speciale Koppeling

Onderwagen	Voorste stempels; Achterste mes				Stempelpoten Voor en Achter			
	3,6 mt		4,2 mt		4,2 mt		3,6 mt	
Contragewicht	VA	1 PC	VA	1 PC	VA	VA	1 PC	1 PC
Type giek	VA	1 PC	VA	1 PC	VA	VA	1 PC	1 PC
Sticklengte	2,50 m (8'2")	2,50 m (8'2")	2,50 m (8'2")	2,50 m (8'2")	2,50 m (8'2")	2,50 m (8'2")	2,50 m (8'2")	2,50 m (8'2")
P218		✓		✓			✓	✓
P318	✓	✓	✓	✓	✓	✓	✓	✓

S70 Speciale Koppeling (vervolg)

Onderwagen	Voorstempels, achtermes (Breed U/C)				Voorste stempels; Achterste (parallel) mes			
	3,6 mt		4,2 mt		3,6 mt		4,2 mt	
Contragewicht	VA	1 PC	VA	1 PC	VA	1 PC	VA	VA
Type giek	VA	1 PC	VA	1 PC	VA	1 PC	VA	VA
Sticklengte	2,50 m (8'2")	2,50 m (8'2")	2,50 m (8'2")	2,50 m (8'2")	2,50 m (8'2")	2,50 m (8'2")	2,50 m (8'2")	2,50 m (8'2")
P218		✓		✓		✓*		
P318	✓	✓	✓	✓	✓	✓*	✓	✓

S70 Speciale Koppeling (vervolg)

Onderwagen	Voorste stempels; Achterste (radiaal) mes			
	3,6 mt		4,2 mt	
Contragewicht	VA	1 PC	VA	1 PC
Type giek	VA	1 PC	VA	1 PC
Sticklengte	2,50 m (8'2")	2,50 m (8'2")	2,50 m (8'2")	2,50 m (8'2")
P218	✓*	✓		✓
P318	✓*	✓	✓	✓

(vervolgd op volgende bladzijde)

Technische specificaties van de verpulveraars

Matching – Graafmachines op wielen (vervolg)

 Bij elkaar passen

 * Alleen over het werkbereik van de voorkant

 Niet bij elkaar passen

M320 (vervolg)

HCS70 Speciale Koppeling

Onderwagen	Voorste stempels; Achterste mes		Stempelpoten Voor en Achter		Voorstempels, achtermes (Breed U/C)		Voorste stempels; Achterste (parallel) mes	Voorste stempels; Achterste (radiaal) mes
Contragewicht	3,6 mt	4,2 mt	3,6 mt	4,2 mt	3,6 mt	4,2 mt	4,2 mt	4,2 mt
Type giek	1 PC	1 PC	1 PC	1 PC	1 PC	1 PC	1 PC	1 PC
Sticklengte	2,50 m (8'2")	2,50 m (8'2")	2,50 m (8'2")	2,50 m (8'2")	2,50 m (8'2")	2,50 m (8'2")	2,50 m (8'2")	2,50 m (8'2")
P318	✓*	✓	✓	✓	✓*	✓	✓	✓

M322D2

Vastgespeld

Onderwagen	Voorste stempels; Achterste mes							
Contragewicht	3,9 mt				4,4 mt			
Type giek	VA		1 PC		VA		1 PC	
Sticklengte	2,20 m (7'3")	2,50 m (8'2")	2,20 m (7'3")	2,50 m (8'2")	2,20 m (7'3")	2,50 m (8'2")	2,20 m (7'3")	2,50 m (8'2")
P218 Secundaire Vergruizer	✓	✓	✓	✓	✓	✓	✓	✓
P318 Primaire vergruizer	✓	✓	✓	✓	✓	✓	✓	✓

Vastgepend (vervolg)

Onderwagen	Voorste stempels; Achterste mes				Stempelpoten Voor en Achter			
Contragewicht	5,4 mt				3,9 mt			
Type giek	VA		1 PC		VA		1 PC	
Sticklengte	2,20 m (7'3")	2,50 m (8'2")	2,20 m (7'3")	2,50 m (8'2")	2,20 m (7'3")	2,50 m (8'2")	2,20 m (7'3")	2,50 m (8'2")
P218 Secundaire Vergruizer	✓	✓	✓	✓	✓	✓	✓	✓
P318 Primaire vergruizer	✓	✓	✓	✓	✓	✓	✓	✓

Vastgepend (vervolg)

Onderwagen	Stempelpoten Voor en Achter							
Contragewicht	4,4 mt				5,4 mt			
Type giek	VA		1 PC		VA		1 PC	
Sticklengte	2,20 m (7'3")	2,50 m (8'2")	2,20 m (7'3")	2,50 m (8'2")	2,20 m (7'3")	2,50 m (8'2")	2,20 m (7'3")	2,50 m (8'2")
P218 Secundaire Vergruizer	✓	✓	✓	✓	✓	✓	✓	✓
P318 Primaire vergruizer	✓	✓	✓	✓	✓	✓	✓	✓

Vastgepend (vervolg)

Onderwagen	Mes achterkant				
Contragewicht	4,4 mt	5,4 mt			
Type giek	VA	VA		1 PC	
Sticklengte	2,20 m (7'3")	2,20 m (7'3")	2,50 m (8'2")	2,20 m (7'3")	2,50 m (8'2")
P218 Secundaire Vergruizer	✓*	✓	✓	✓	✓
P318 Primaire vergruizer	✓*	✓	✓	✓	✓

(vervolgd op volgende bladzijde)

Technische specificaties van de verpulveraars

Matching – Graafmachines op wielen (vervolg)

Bij elkaar passen

* Alleen over het werkbereik van de voorkant

Niet bij elkaar passen

M322D2 (vervolg)

CS-30 S Speciale koppeling

Onderwagen	Voorste stempels; Achterste mes	MH (2 sets stempels)
Contragewicht	4,0 mt	4,0 mt
Type giek	1 PC	1 PC
Sticklengte	2,50 m (8'2")	2,50 m (8'2")
P318	✓	✓

Speciale CW-30 koppeling

Onderwagen	Voorste stempels; Achterste mes	MH (2 sets stempels)
Contragewicht	4,0 mt	4,0 mt
Type giek	1 PC	1 PC
Sticklengte	2,50 m (8'2")	2,50 m (8'2")
P318 Primaire Vergruizer	✓	✓

CS-40 S Speciale koppeling

Onderwagen	Voorste stempels; Achterste mes				
Contragewicht	3,9 mt		4,4 mt		5,4 mt
Type giek	VA	1 PC	VA	1 PC	VA
Sticklengte	2,20 m (7'3")	2,20 m (7'3")	2,20 m (7'3")	2,20 m (7'3")	2,20 m (7'3")
P218	✓	✓	✓	✓	✓
P224					
P318	✓	✓	✓	✓	✓

CS-40 S Speciale koppeling (vervolg)

Onderwagen	Voorste stempels; Achterste mes						
Contragewicht	5,4 mt	3,9 mt		4,4 mt		5,4 mt	
Type giek	1 PC	VA	1 PC	VA	1 PC	VA	1 PC
Sticklengte	2,20 m (7'3")	2,20 m (7'3")	2,20 m (7'3")	2,20 m (7'3")	2,20 m (7'3")	2,20 m (7'3")	2,20 m (7'3")
P218	✓	✓	✓	✓	✓	✓	✓
P224							
P318	✓	✓	✓	✓	✓	✓	✓

CW-40 Speciale koppeling

Onderwagen	Voorste stempels; Achterste mes					
Contragewicht	3,9 mt		4,4 mt		5,4 mt	
Type giek	VA	1 PC	VA	1 PC	VA	1 PC
Sticklengte	2,20 m (7'3")	2,20 m (7'3")	2,20 m (7'3")	2,20 m (7'3")	2,20 m (7'3")	2,20 m (7'3")
P218	✓	✓	✓	✓	✓	✓
P318	✓	✓	✓	✓	✓	✓

(vervolgd op volgende bladzijde)

Matching – Graafmachines op wielen (vervolg)

 Bij elkaar passen

 * Alleen over het werkbereik van de voorkant

 Niet bij elkaar passen

M322D2 (vervolg)

CW-40 Speciale koppeling (vervolg)

Onderwagen	Stempelpoten Voor en Achter						Mes achterkant	
	3,9 mt		4,4 mt		5,4 mt		5,4 mt	
Contragewicht	VA	1 PC	VA	1 PC	VA	1 PC	VA	1 PC
Type giek	2,20 m (7'3")	2,20 m (7'3")	2,20 m (7'3")	2,20 m (7'3")	2,20 m (7'3")	2,20 m (7'3")	2,20 m (7'3")	2,20 m (7'3")
Sticklengte	✓	✓	✓	✓	✓	✓	✓	✓*
P218	✓	✓	✓	✓	✓	✓	✓	✓*
P318	✓	✓	✓	✓	✓	✓	✓	✓*

M322F

Vastgespeld

Onderwagen	Voorste stempels; Achterste mes				Voorste stempels; Achterste mes			
	3,5 mt		4,7 mt		3,5 mt		4,7 mt	
Contragewicht	VA	1 PC	VA	1 PC	VA	1 PC	VA	1 PC
Type giek	2,50 m (8'2")	2,50 m (8'2")	2,50 m (8'2")	2,50 m (8'2")	2,50 m (8'2")	2,50 m (8'2")	2,50 m (8'2")	2,50 m (8'2")
Sticklengte	✓	✓	✓	✓	✓	✓	✓	✓
P218 Secundaire Vergruizer	✓	✓	✓	✓	✓	✓	✓	✓
P318 Primaire vergruizer	✓	✓	✓	✓	✓	✓	✓	✓

Vastgepend (vervolg)

Onderwagen	Stempelpoten Voor en Achter				Mes achterkant	
	3,5 mt		4,7 mt		4,7 mt	
Contragewicht	VA	1 PC	VA	1 PC	VA	1 PC
Type giek	2,50 m (8'2")	2,50 m (8'2")	2,50 m (8'2")	2,50 m (8'2")	2,50 m (8'2")	2,50 m (8'2")
Sticklengte	✓	✓	✓	✓	✓	✓
P218 Secundaire Vergruizer	✓	✓	✓	✓	✓	✓
P318 Primaire vergruizer	✓	✓	✓	✓	✓	✓*

M322D2 MH

Vastgespeld

Onderwagen	Voorste stempels; Achterste mes		MH (2 sets stempels)	
	4,0 mt		4,0 mt	
Contragewicht	1 PC		1 PC	
Type giek	2,50 m (8'2")	2,80 m (9'2")	2,50 m (8'2")	2,80 m (9'2")
Sticklengte	✓	✓	✓	✓
P218 Secundaire Vergruizer	✓	✓	✓	✓
P318 Primaire vergruizer	✓	✓	✓	✓

M324D2 MH

Vastgespeld

Onderwagen	Voorste stempels; Achterste mes	
	MH (2 sets stempels)	
Contragewicht	5,4 mt	5,4 mt
Type giek	1 PC	1 PC
Sticklengte	2,50 m (8'2")	2,50 m (8'2")
P218 Secundaire Vergruizer	✓	✓
P318 Primaire vergruizer	✓	✓

Technische specificaties van de verpulveraars

Matching – Materiaalverwerkers

 Bij elkaar passen

 * Alleen over het werkbereik van de voorkant

 Niet bij elkaar passen

MH3022

Vastgespeld

Onderwagen	Voorste stempels; Achterste mes				Stempelpoten Voor en Achter			
	3,7 mt		4,2 mt		3,7 mt		4,2 mt	
Type giek	VA	1 PC	VA	1 PC	VA	1 PC	VA	1 PC
Sticklengte	2,50 m (8'2")	2,50 m (8'2")	2,50 m (8'2")	2,50 m (8'2")	2,50 m (8'2")	2,50 m (8'2")	2,50 m (8'2")	2,50 m (8'2")
P218 Secundaire Vergruizer	✓	✓	✓	✓	✓	✓	✓	✓
P318 Primaire vergruizer	✓	✓	✓	✓	✓	✓	✓	✓

Vastgepend (vervolg)

Onderwagen	MH (2,55 m)				MH (2,99 m)			
	3,7 mt		4,2 mt		3,7 mt		4,2 mt	
Type giek	1 PC	VA	VA	1 PC	VA	1 PC	VA	1 PC
Sticklengte	2,50 m (8'2")	2,50 m (8'2")	2,50 m (8'2")	2,50 m (8'2")	2,50 m (8'2")	2,50 m (8'2")	2,50 m (8'2")	2,50 m (8'2")
P218 Secundaire Vergruizer	✓	✓	✓	✓	✓	✓	✓	✓
P318 Primaire vergruizer	✓	✓	✓	✓	✓	✓	✓	✓

Cat Penkoppeling

Onderwagen	MH (2,55 m)
Contragewicht	3,7 mt
Type giek	1 PC
Sticklengte	2,50 m (8'2")
P318	✓

CS-30 S Speciale koppeling

Onderwagen	Voorste stempels; Achterste mes		Stempelpoten Voor en Achter		MH (2,55 m)		MH (2,99 m)	
	3,7 mt	4,2 mt	3,7 mt	4,2 mt	3,7 mt	4,2 mt	3,7 mt	4,2 mt
Type giek	1 PC	1 PC	1 PC	1 PC	1 PC	1 PC	1 PC	1 PC
Sticklengte	2,50 m (8'2")	2,50 m (8'2")	2,50 m (8'2")	2,50 m (8'2")	2,50 m (8'2")	2,50 m (8'2")	2,50 m (8'2")	2,50 m (8'2")
P318 Primaire Vergruizer	✓	✓	✓	✓	✓	✓	✓	✓

Speciale CW-30 koppeling

Onderwagen	Voorste stempels; Achterste mes		Stempelpoten Voor en Achter		MH (2,55 m)		MH (2,99 m)	
	3,7 mt	4,2 mt	3,7 mt	4,2 mt	3,7 mt	4,2 mt	3,7 mt	4,2 mt
Type giek	1 PC	1 PC	1 PC	1 PC	1 PC	1 PC	1 PC	1 PC
Sticklengte	2,50 m (8'2")	2,50 m (8'2")	2,50 m (8'2")	2,50 m (8'2")	2,50 m (8'2")	2,50 m (8'2")	2,50 m (8'2")	2,50 m (8'2")
P318	✓	✓	✓	✓	✓	✓	✓	✓

CS-40 S Speciale koppeling

Onderwagen	MH (2,55 m)
Contragewicht	3,7 mt
Type giek	1 PC
Sticklengte	2,50 m (8'2")
P218	✓
P224	
P318	✓

(vervolgd op volgende bladzijde)

Matching – Materiaalverwerkers (vervolg)

 Bij elkaar passen

 * Alleen over het werkbereik van de voorkant

 Niet bij elkaar passen

MH3022 (vervolg)

CW-40 Speciale koppeling

Onderwagen	MH (2,55 m)
Contragewicht	3,7 mt
Type giek	1 PC
Sticklengte	2,50 m (8'2")
P218	✓
P318	✓

S70 Speciale Koppeling

Onderwagen	MH (2,55 m)
Contragewicht	3,7 mt
Type giek	1 PC
Sticklengte	2,50 m (8'2")
P218	✓
P318	✓

HCS70 Speciale Koppeling

Onderwagen	MH (2,55 m)
Contragewicht	3,7 mt
Type giek	1 PC
Sticklengte	2,50 m (8'2")
P318	✓

MH3024

Vastgespeld

Onderwagen	MH (2,75 m)		MH (2,99 m)		Voorste mes; Achterste stempels		
Contragewicht	4,2 mt		4,2 mt		4,2 mt		
Type giek	VA	1 PC	VA	1 PC	VA	1 PC	
Sticklengte	2,50 m (8'2")	2,50 m (8'2")	2,50 m (8'2")	2,50 m (8'2")	2,50 m (8'2")	2,50 m (8'2")	2,90 m (9'6")
P218 Secundaire Vergruizer	✓	✓	✓	✓	✓	✓	✓
P318 Primaire vergruizer	✓	✓	✓	✓	✓	✓	✓

Vastgepend (vervolg)

Onderwagen	Voorste stempels; Achterste mes						
Contragewicht	4,1 mt		4,2 mt			5,2 mt	
Type giek	VA	1 PC	VA	1 PC		VA	1 PC
Sticklengte	2,50 m (8'2")	2,50 m (8'2")	2,50 m (8'2")	2,50 m (8'2")	2,90 m (9'6")	2,50 m (8'2")	2,50 m (8'2")
P218 Secundaire Vergruizer	✓	✓	✓	✓	✓	✓	✓
P318 Primaire vergruizer	✓	✓	✓	✓	✓	✓	✓

Vastgepend (vervolg)

Onderwagen	Stempelpoten Voor en Achter			
Contragewicht	4,1 mt		5,2 mt	
Type giek	VA	1 PC	VA	1 PC
Sticklengte	2,50 m (8'2")	2,50 m (8'2")	2,50 m (8'2")	2,50 m (8'2")
P218 Secundaire Vergruizer	✓	✓	✓	✓
P318 Primaire vergruizer	✓	✓	✓	✓

(vervolgd op volgende bladzijde)

Technische specificaties van de verpulveraars

Matching – Materiaalverwerkers (vervolg)

 Bij elkaar passen

 * Alleen over het werkbereik van de voorkant

 Niet bij elkaar passen

MH3024 (vervolg)

Cat Penkoppeling

Onderwagen	Voorste mes; Achterste stempels	Voorste stempels; Achterste mes
Contragewicht	4,2 mt	4,2 mt
Type giek	1 PC	1 PC
Sticklengte	2,50 m (8'2")	2,50 m (8'2")
P318	✓	✓

CS-30 S Speciale koppeling

Onderwagen	Voorste mes; Achterste stempels	Voorste stempels; Achterste mes	MH (2,75 m)	MH (2,99 m)
Contragewicht	4,2 mt	4,2 mt	4,2 mt	4,2 mt
Type giek	1 PC	1 PC	1 PC	1 PC
Sticklengte	2,50 m (8'2")	2,50 m (8'2")	2,50 m (8'2")	2,50 m (8'2")
P318 Primaire Vergruizer	✓	✓	✓	✓

Speciale CW-30 koppeling

Onderwagen	Voorste mes; Achterste stempels	Voorste stempels; Achterste mes	MH (2,75 m)	MH (2,99 m)
Contragewicht	4,2 mt	4,2 mt	4,2 mt	4,2 mt
Type giek	1 PC	1 PC	1 PC	1 PC
Sticklengte	2,50 m (8'2")	2,50 m (8'2")	2,50 m (8'2")	2,50 m (8'2")
P318	✓	✓	✓	✓

CS-40 S Speciale koppeling

Onderwagen	Voorste mes; Achterste stempels	Voorste stempels; Achterste mes
Contragewicht	4,2 mt	4,2 mt
Type giek	1 PC	1 PC
Sticklengte	2,50 m (8'2")	2,50 m (8'2")
P218	✓	✓
P224		
P318	✓	✓

CW-40 Speciale koppeling

Onderwagen	Voorste mes; Achterste stempels	Voorste stempels; Achterste mes
Contragewicht	4,2 mt	4,2 mt
Type giek	1 PC	1 PC
Sticklengte	2,50 m (8'2")	2,50 m (8'2")
P218	✓	✓
P318	✓	✓

(vervolgd op volgende bladzijde)

Matching – Materiaalverwerkers (vervolg)

 Bij elkaar passen

 * Alleen over het werkbereik van de voorkant

 Niet bij elkaar passen

MH3024 (vervolg)

S70 Speciale Koppeling

Onderwagen	Voorste mes; Achterste stempels	Voorste stempels; Achterste mes
Contragewicht	4,2 mt	4,2 mt
Type giek	1 PC	1 PC
Sticklengte	2,50 m (8'2")	2,50 m (8'2")
P218	✓	✓
P318	✓	✓

HCS70 Speciale Koppeling

Onderwagen	Voorste mes; Achterste stempels	Voorste stempels; Achterste mes
Contragewicht	4,2 mt	4,2 mt
Type giek	1 PC	1 PC
Sticklengte	2,50 m (8'2")	2,50 m (8'2")
P318	✓	✓

MH3026

Vastgespeld

Onderwagen	MH (2,75 m)		MH (2,99 m)		Voorste mes; Achterste stempels		Voorste stempels; Achterste mes	
Contragewicht	5,2 mt		5,2 mt		5,2 mt		5,2 mt	
Type giek	VA	1 PC	VA	1 PC	VA	1 PC	VA	1 PC
Sticklengte	2,50 m (8'2")	2,50 m (8'2")	2,50 m (8'2")	2,50 m (8'2")	2,50 m (8'2")	2,50 m (8'2")	2,50 m (8'2")	2,50 m (8'2")
P218 Secundaire Vergruizer	✓	✓	✓	✓	✓	✓	✓	✓
P318 Primaire vergruizer	✓	✓	✓	✓	✓	✓	✓	✓

Meer gedetailleerde informatie over onze Cat-producten, verkoopdiensten en industriële oplossingen kunt u vinden op onze website www.cat.com

GDJQ0386-00 (08-2021)
(Wereldwijd)

© 2021 Caterpillar

Alle rechten voorbehouden

Materialen en specificaties zijn onderhevig aan verandering zonder kennisgeving. De machines op de foto's zijn mogelijk uitgerust met bijkomende hulpstukken. Raadpleeg uw Cat-dealer voor beschikbare opties.

CAT, CATERPILLAR, LET'S DO THE WORK, hun respectievelijke logo's, 'Caterpillar Corporate Yellow', en de handelsopmaak van 'Power Edge' en Cat 'Modern Hex', evenals de bedrijfs- en productidentiteit die hierin wordt gebruikt, zijn handelsmerken van Caterpillar en mogen niet zonder toestemming worden gebruikt.

