

Cat® C175-20

Grupos Electrógenos Diésel



La imagen que se presenta puede no reflejar la configuración real.

Calibre: mm (pulgada)	175 (6.89)
Carrera: mm (pulgada)	220 (8.66)
Cilindrada: L (pulg ³)	105.8 (6456)
Relación de compresión	15.3:1
Aspiración	TA
Sistema de combustible	Common Rail
Tipo de regulador	ADEM™ A4

De Respaldo 60 Hz ekW (kVA)	Misión Crítica 60 Hz ekW (kVA)	Uso Primario 60 Hz ekW (kVA)	Rendimiento de Emisiones
3620 (4525)	3620 (4525)	3300 (4125)	Certificación de la EPA de EE.UU. para aplicaciones fijas de emergencia (Tier 2)

Características

Motor diésel Cat®

- Cumple con las normas de emisiones para uso fijo de emergencia (Tier 2) de la EPA de EE.UU.
- Rendimiento fiable y probado en miles de aplicaciones en todo el mundo
- Los combustibles alternativos certificados, incluidos el aceite vegetal hidrotratado (HVO), el diésel renovable (RD) y el diésel renovable hidrotratado (HRD), que cumplen con EN 15940 o ASTM D975, se pueden usar o mezclar con diésel EN 590

Paquete de grupo electrógeno

- Aceptan un 100 % de la carga de bloque en un paso
- Cumplen con los requisitos de carga NFPA 110
- Cumple con los requisitos de aceptación de carga de la norma ISO 8528-5 G3
- La fiabilidad se verifica mediante pruebas de vibraciones torsionales, consumo de combustible, consumo de aceite, rendimiento transitorio y de resistencia

Alternadores

- La capacidad superior de arranque del motor reduce la necesidad de generadores de gran tamaño
- Diseñado para ofrecer las mismas características de rendimiento y salida de los motores diésel Cat

Cat Energy Control System (ECS)

- Interfaz y navegación fácil de usar
- Sistema escalable para satisfacer una amplia variedad de requisitos de instalación
- Módulos de expansión y programación específica del sitio para satisfacer requisitos especiales del cliente
- Pantalla táctil gráfica
- Fácilmente actualizable

Garantía

- Garantía de 24 meses o 1.000 horas para clasificaciones de respaldo y esenciales
- Garantía de 12 meses o de horas ilimitadas para las clasificaciones de cebado y continuas
- Se dispone de protección de servicio extendida para proporcionar opciones de cobertura extendida

Respaldo al producto en todo el mundo

- Los distribuidores Cat tienen más de 1.800 sucursales de distribuidores que operan en 200 países
- Su distribuidor Cat local ofrece un amplio respaldo posventa que incluye acuerdos de reparación y mantenimiento

Financiamiento

- Caterpillar ofrece una amplia gama de productos financieros que le ayudarán a triunfar gracias a un servicio de excelencia en temas de finanzas
- Las opciones incluyen préstamos, arrendamiento financiero, arrendamiento operativo, capital de trabajo y línea de crédito renovable
- Comuníquese con su distribuidor Cat local para conocer la disponibilidad en su región

Equipo Optativo y Est6ndar

Motor

Filtro de aire

- Elemento sencillo

Silenciador

- Grado industrial (15 dB)
- Grado residencial (25 dB)
- Grado cr6tico (35 dB)

Arranque

- Bater6as est6ndar
- Bater6as de sobremedida
- Motores de arranque el6ctrico est6ndar
- Motores de arranque el6ctrico de servicio pesado
- Motor de arranque el6ctrico doble
- Motores de arranque neum6tico
- Calentador del agua de las camisas

Alternador

Voltaje de salida

- 416 V 6.600 V
- 480 V 6.900 V
- 600 V 12.470 V
- 4.160 V 13.200 V
- 6.300 V 13.800 V

Aumento de temperatura (m6s de 40 °C de temperatura ambiente)

- 125 °C/130 °C
- 120 °C
- 105 °C
- 80 °C

Tipo de devanado

- Devanado de forma

Excitaci3n

- Im6n permanente (PM)

Accesorios

- Calentador anticondensaci3n
- Monitoreo y protecci3n de la temperatura del estator y del cojinete

Terminal de potencia

Tipo

- Barra colectora
- Disyuntor
- 4.000 A 5.000 A
- 6.000 A
- UL IEC
- 3 polos 4 polos
- Funciona el6ctricamente

Unidad de protecci3n contra sobrecorriente

- LSI LSI-G
- LSI-G-P

Sistema de control

Controlador

- Cat ECS 100
- Cat ECS 200
- EMCP 4.4

Accesorios

- M3dulo anunciador local
- M3dulo anunciador remoto
- M3dulo de expansi3n de E/S
- Software de monitoreo remoto

Carga

- Cargador de Bater6as: 20 A
- Cargador de Bater6as: 35 A
- Cargador de Bater6as: 50 A

Aisladores de vibraci3n

- Caucho
- Resorte
- Clasificaci3n s6smica

Cat Connect

Conectividad

- Ethernet
- Celular

Opciones de servicio extendido

T6rminos

- 2 a6os (cebado)
- 3 a6os
- 5 a6os
- 10 a6os

Cobertura

- Plata
- Oro
- Platino
- Platino Plus

Equipo auxiliar

- Interruptor de Transferencia Autom6tica (ATS)
- Equipo de conmutaci3n en paralelo
- Controles en paralelo

Certificaciones

- Clasificaci3n ULC 2200
- Certificaci3n antis6smica IBC
- Preaprobaci3n de OSHPD

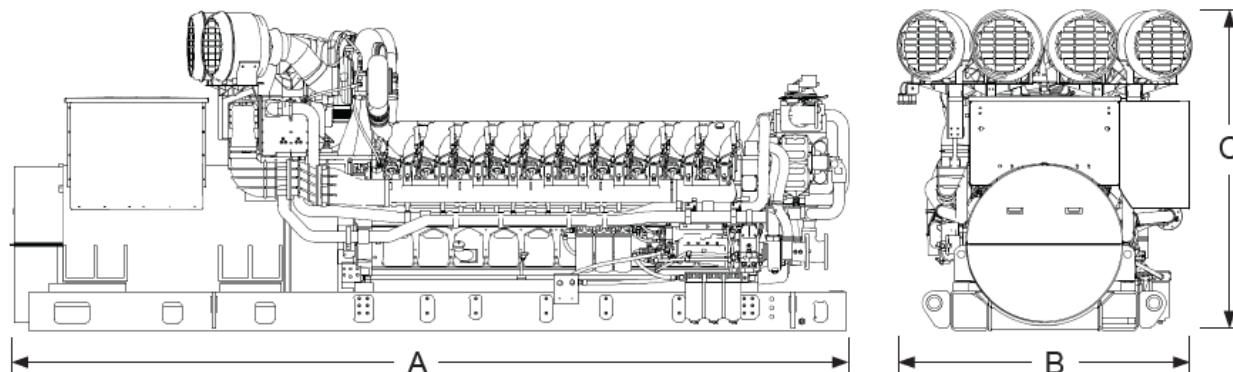
Nota: Es posible que algunas opciones no est6n disponibles en todos los modelos. Es posible que las certificaciones no est6n disponibles con todas las configuraciones de modelos. Consulte a la f6brica sobre la disponibilidad.

Especificaciones T6cnicas

Rendimiento	De Respaldo		Misi6n Cr6tica		Uso Primario	
Frecuencia	60 Hz		60 Hz		60 Hz	
Clasificaci6n de potencia del grupo electr6geno con ventilador	3620 ekW		3620 ekW		3300 ekW	
Clasificaci6n de potencia del grupo electr6geno con ventilador a un factor de potencia de 0,8	4525 kVA		4525 kVA		4125 kVA	
Emisiones	EPA ESE (Tier 2)		EPA ESE (Tier 2)		EPA ESE (Tier 2)	
N6mero de especificaci6n del desempe1o	EM5748-01		EM5750-01		EM5753-01	
Consumo de combustible						
Carga del 100 % con ventilador: L/h (gal/h)	914.2	(241.5)	914.2	(241.5)	833.9	(220.3)
Carga del 75 % con ventilador: L/h (gal/h)	701.9	(185.4)	701.9	(185.4)	663.9	(175.4)
Carga del 50 % con ventilador: L/h (gal/h)	544.5	(143.8)	544.5	(143.8)	499.3	(131.9)
Carga del 25 % con ventilador: L/h (gal/h)	314.2	(83.0)	314.2	(83.0)	288.3	(76.2)
Sistema de enfriamiento						
Capacidad del refrigerante del motor: L (gal)	440.0	(116.2)	440.0	(116.2)	440.0	(116.2)
Sistema de Admisi6n de Aire						
Sistema de flujo de admisi6n de aire por combusti6n: m ³ /min (cfm)	311.7	(11005.8)	311.7	(11005.8)	291.6	(10297.3)
Sistema de escape						
Temperatura del gas del tubo de escape vertical: 6C (6F)	461.5	(862.8)	461.5	(862.8)	455.2	(851.4)
Sistema de flujo de los gases de escape: m ³ /min (cfm)	790.0	(27896.3)	790.0	(27896.3)	729.4	(25755.6)
Contrapresi6n del sistema de escape (m6xima permitida): kPa (pulg agua)	6.7	(27.0)	6.7	(27.0)	6.7	(27.0)
Rechazo de calor						
Rechazo del calor al agua de las camisas: kW (Btu/min)	1884	(107122)	1884	(107122)	1676	(95326)
Salida de calor al escape (total): kW (Btu/min)	3476	(197692)	3476	(197692)	3186	(181167)
Salida de calor al post enfriador: kW (Btu/min)	374	(21255)	374	(21255)	288	(16390)
Salida de calor a la atm6sfera del motor: kW (Btu/min)	197	(11211)	197	(11211)	189	(10734)
Rechazo del calor del alternador: kW (Btu/min)	199	(11294)	199	(11294)	181	(10293)
Emisiones* (nominal)						
NOx mg/Nm ³ (g/hp-h)	2943.5	(6.03)	2943.5	(6.03)	2729.6	(5.70)
CO mg/Nm ³ (g/hp-h)	142.1	(0.35)	142.1	(0.35)	185.5	(0.44)
HC mg/Nm ³ (g/hp-h)	16.2	(0.04)	16.2	(0.04)	17.0	(0.05)
PM mg/Nm ³ (g/hp-h)	15.5	(0.04)	15.5	(0.04)	16.7	(0.04)
Emisiones* (variaci6n potencial del sitio)						
NOx mg/Nm ³ (g/hp-h)	3532.5	(7.23)	3532.5	(7.23)	3275.5	(6.84)
CO mg/Nm ³ (g/hp-h)	255.7	(0.63)	255.7	(0.63)	334.0	(0.79)
HC mg/Nm ³ (g/hp-h)	21.5	(0.06)	21.5	(0.06)	22.5	(0.06)
PM mg/Nm ³ (g/hp-h)	21.7	(0.06)	21.7	(0.06)	23.5	(0.06)

* Los niveles de mg/Nm³ est6n corregidos al 5 % de O₂. Comuniquese con su distribuidor Cat local para obtener m6s informaci6n.

Pesos y Dimensiones



Altura "A" mm (pulgada)	Altura "B" mm (pulgada)	Altura "C" mm (pulgada)	Peso seco kg (lb)
6673 (262.7)	2336 (92.0)	2536 (99.8)	25 000 (55,100)

Nota: Para referencia solamente. No use para el dise1o de la instalaci3n. Comuniquese con su distribuidor Cat local para obtener los pesos y dimensiones precisos.

Definiciones de Las Clasificaciones

De respaldo

Salida disponible con carga variable por la duraci3n de la interrupci3n de la fuente de alimentaci3n normal. La salida de potencia promedio es el 70 % del kW nominal de respaldo. La operaci3n t6pica es de 200 horas al a1o, con un uso m1ximo esperado de 500 horas al a1o.

Misi3n cr6tica

Salida disponible con carga variable durante la interrupci3n de la fuente de alimentaci3n normal. La salida de potencia promedio es el 85 % del kW nominal esencial. Demanda m1xima t6pica de hasta el 100 % de kW nominal por hasta un 5 % del tiempo de funcionamiento. La operaci3n t6pica es de 200 horas al a1o, con un uso m1ximo esperado de 500 horas al a1o.

Uso primario

Salida disponible con carga variable por tiempo ilimitado. La salida de potencia promedio es el 70 % del kW nominal de cebado. La demanda m1xima t6pica es el 100 % del kW nominal de cebado con un 10 % de capacidad de sobrecarga para uso de emergencia por un m1ximo de 1 hora en 12. La operaci3n de sobrecarga no puede superar las 25 horas al a1o.

C3digos y normas aplicables

AS 1359, ULC 2200 3^a edi33o, UL 489, UL 869A, IBC, IEC 60034-1, ISO 3046, ISO 8528, NEMA MG1-22, NEMA MG1-33, 2014/35/EU, 2006/42/EC, 2014/30/EU y facilita el cumplimiento de NFPA 37, NFPA 70, NFPA 99, NFPA 110.

Nota: Las c3digos y certificaciones son aplicables dependiendo de la Configuraci3n y, Regi3n a instalarse la unidad. Consulte la disponibilidad con su distribuidor Cat local.

Aplicaciones del centro de datos

- Todas las clasificaciones cumplen con los requisitos Tier III/Tier IV del Uptime Institute.
- Todas las clasificaciones cumplen con las normas ANSI/TIA-942 para los centros de datos con Clasificaci3n 1 a Clasificaci3n 4.

Reg6menes de combustible

Suministro consumo combustible seg6n ISO 3046-1, basado en el aceite de combustible de 35 °API [16 °C (60 °F)] con una fuerza izquierda de 42.780 kJ/kg (18.390 Btu/lb) cuando se usa a 15 °C (59 °F) y pesa 850 g/litro (7,0936 lb/gal EE.UU.). Todos los valores consumo combustible consulte nominal potencia del motor.

www.cat.com/electricpower

©2023 Caterpillar

Todos los derechos reservados.

Los materiales y las especificaciones est1n sujetos a cambios sin previo aviso.

En esta publicaci3n se utiliza el sistema internacional de unidades (SI).

CAT, CATERPILLAR, LET'S DO THE WORK, sus respectivos logotipos, el color "Caterpillar Corporate Yellow", la imagen comercial de "Power Edge" y Cat "Modern Hex", as6 como la identidad corporativa y de producto utilizadas en la presente, son marcas registradas de Caterpillar y no pueden utilizarse sin autorizaci3n.