



M322

Graafmachine op banden

Technische specificaties

Configuraties en kenmerken kunnen per regio verschillen. Raadpleeg uw Cat® dealer voor de verkrijgbaarheid in uw regio.

Inhoudsopgave

Specificaties	2
Motor	2
Transmissie	2
Vulhoeveelheden	2
Zwenkmechanisme	2
Onderwagen	2
Bedrijfs gewichten	2
Gewicht van hoofdcomponenten	3
Hydraulisch systeem	3
Banden	3
Dozerblad	4
Emissies en veiligheid	4
Normen	4
Geluidsniveau	4
Airconditioningsysteem	4
Afmetingen	5
Afmetingen onderwagen	6
Werkbereiken	7
Hefvermogens - Variabel verstelbare giek	8
Specificaties en compatibiliteit van laadbakken:	
Europa	16
Noord-Amerika	26
Aanbodgids uitrustingsstukken:	
Europa	28
Noord-Amerika	48
Standaard- en optionele uitrusting	53
Door dealer geïnstalleerde kits en uitrustingsstukken	55
Cabineopties	56
Milieuverklaring M322	57

Specificaties M322 Graafmachine op banden

Motor

Motortype	Cat® C7.1	
Motorvermogen		
ISO 14396:2002	129,0 kW	174 hp
ISO 14396:2002 (DIN)	176 mhp (PS)	
Nettovermogen		
ISO 9249:2007	128 kW	171 hp
ISO 9249:2007 (DIN)	174 mhp (PS)	
Boring	105 mm	4,1 in
Slag	135 mm	5,3 in
Cilinderinhoud	7,0 L	427,8 inch ³
Aantal cilinders	6	
Geschikt voor biodiesel	Tot B20 ⁽¹⁾	

- Voldoet aan emissienormen Amerikaanse EPA Tier 4 Final en Euro-V.
- Het opgegeven nettovermogen is het beschikbare vliegwielvermogen als de motor is uitgerust met een ventilator, luchtfilter, CEM-uitlaatgasnabehandeling, dynamo en koelventilator draaiend op middelhoog toerental.
- Aanbevolen voor gebruik tot een hoogte van 3000 m (9840') met correctie van motorvermogen boven 3000 m (9840').
- Nominaal toerental 2200 tpm.

⁽¹⁾Cat dieselmotoren moeten gebruikmaken van ULSD (dieselbrandstof met ultralaag zwavelgehalte van 15 ppm of minder) of ULSD gemengd met de volgende brandstoffen met lagere koolstofintensiteit tot:

- ✓ 20% biodiesel FAME (vetzuurmethylester)*
- ✓ 100% hernieuwbare diesel, HVO (gehydrogeneerde plantaardige olie) en GTL (gas-to-liquid) brandstoffen

Raadpleeg de richtlijnen voor een succesvolle toepassing. Neem contact op met uw Cat dealer of raadpleeg de "Caterpillar Machine Fluids Recommendations" (SEBU6250) voor meer informatie.

**Motoren zonder nabehandlingsvoorzieningen kunnen hogere mengsels gebruiken, tot 100% biodiesel (raadpleeg uw Cat dealer voor het gebruik van mengsels met meer dan 20% biodiesel).*

Transmissie

Vooruit/achteruit		
1e versnelling	9 km/h	5,6 mph
2e versnelling	30 km/h	18,6 mph
Kruipversnelling		
1e versnelling	5,5 km/h	3,4 mph
2e versnelling	15 km/h	9,3 mph
Trekkkracht	127 kN	28551 lbf
Maximaal klimvermogen (24000 kg/52911 lb)	70%	

Vulhoeveelheden

Brandstoftank (totale inhoud)	470 L	124,2 gal
Dieseluitlaatvloeiostoftank	30 L	7,9 gal
Koelsysteem	40 L	10,6 gal
Motorolie	13 L	3,4 gal
Hydrauliekolietank	200 L	52,8 gal
Hydraulisch systeem (inclusief tank)	270 L	71 gal
Achterashuis (differentieel)	14 L	3,7 gal
Gestuurde vooras (differentieel)	11,0 L	2,9 gal
Eindaandrijving (per stuk)	2,5 L	0,7 gal
Power Shift-transmissie	2,5 L	0,7 gal

Zwenkmechanisme

Maximale zwenksnelheid	8,6 tpm	
Standaard zwenkframe	60 kNm	44250 lb-ft
Optioneel zwenkkoppel	69 kNm	50890 lb-ft

Onderwagen

Bodemvrijheid	320 mm	12,6 inch
Maximale stuurhoek	35°	
Aspendelhoek	± 8,5°	
Minimale draaistraal		
Buitenzijde van band	6600 mm	21,6 ft
Buitenzijde van band (kunststof spatbord)	8200 mm	26,9 ft
Einde van variabel verstelbare giek	7900 mm	25,9 ft

Bedrijfgewichten*

Minimaal	20300 kg	44750 lb
Maximaal	24000 kg	52911 lb
Typische configuraties		
Variabel verstelbare (VA) giek**		
Alleen blad achter	20800 kg	45856 lb
Blad en stempelpoten	22000 kg	48502 lb
Stempelpoten voor en achter	22300 kg	49163 lb

*Bedrijfgewicht omvat volle brandstoftank, machinist, GD laadbak en dubbele luchtbanden. Het gewicht is afhankelijk van de configuratie.

**Typische configuraties omvatten een stick van 2,5 m (8'2") en een contragewicht van 3500 kg (7716 lb).

Specificaties M322 Graafmachine op banden

Gewicht van hoofdcomponenten

Gieken (inclusief VA- en graafarmcilinder, pennen en standaard hydrauliekleidingen)

Variabel verstelbare giek van 5,2 m (17'1")	2400 kg	5291 lb
---	---------	---------

Sticks (inclusief cilinder, bakscharniermechanisme, pennen en standaard hydrauliekleidingen)

Stick van 2,5 m (8'2")	1100 kg	2425 lb
Stick van 2,9 m (9'6")	1200 kg	2646 lb

Contragewicht

Contragewicht van 3500 kg (7716 lb)	3500 kg	7716 lb
Contragewicht van 4700 kg (10362 lb)	4700 kg	10362 lb

Onderwagen (including assen, standaard banden en treden)

Blad achter	5650 kg	12456 lb
Blad voor/Stempelpoot achter	6850 kg	15102 lb
Blad achter/Stempelpoot voor	6850 kg	15102 lb
Stempelpoot achter/Stempelpoot voor	7150 kg	15763 lb

Laadbakken

CW-laadbak	820 kg	1808 lb
Vastgepende laadbak	850 kg	1874 lb

Snelkoppelingen

Speciale snelkoppeling CW	245 kg	540 lb
Snelkoppeling met penkoppeling	380 kg	840 lb

*Alleen verkrijgbaar in Europa.

Hydraulisch systeem

Maximale druk - werktuig circuit

Normaal	35000 kPa	5076 psi
Groot hefvermogen	37000 kPa	5366 psi
Rijcircuit	35000 kPa	5076 psi

Maximale druk - extra circuit

Hoge druk	35000 kPa	5076 psi
Middelhoge druk	17000 kPa	2466 psi
Zwenkmechanisme	39000 kPa	5657 psi

Maximale opbrengst

Uitrustingsstukken	360 L/min	95 gal/min
Rijcircuit	235 L/min	62 gal/min

Extra circuit

Hoge druk	250 L/min	66,0 gal/min
Middelhoge druk	55 L/min	14,5 gal/min
Zwenkmechanisme	121 L/min	32,0 gal/min

Cilinders

Giekcilinder (VA) – Boring	140 mm	0'6"
Giekcilinder (VA) – Slag	862 mm	2'10"
VAB-cilinder – boring	170 mm	0'7"
VAB-cilinder – slag	709 mm	2'4"
Stickcilinder - boring	140 mm	0'6"
Stickcilinder - slag	1408 mm	4'7"
Laadbakcilinder - boring	120 mm	0'5"
Laadbakcilinder - slag	1104 mm	3'7"

Banden

Standaard 11.00-20 (dubbel lucht)

Specificaties M322 Graafmachine op banden

Dozerblad

Bladtype	Parallel	
Breedte	2750 mm	9'0"
Omkantelhoogte blad	560 mm	1'10"
Totale bladhoogte	610 mm	2'0"
Maximale neerlaatdiepte vanaf maaiveld	130 mm	0'5"
Maximum hefhoogte boven maaiveld	495 mm	1'7"

Emissies en veiligheid

Motoremissie	Tier 4 Final en EU Stage V	
Trillingsniveaus		
Maximaal hand/arm (ISO 5349-2001)	<2,5 m/s ²	<8,2 ft/s ²
Maximaal gehele lichaam (ISO/TR 25398:2006)	<0,5 m/s ²	<1,6 ft/s ²
Overdraagbaarheidsfactor van stoel (ISO 7096:2000-spectrale klasse EM5)	<0,7	

Normen

Remmen	ISO 3450:2011
Cabine/ROPS	ISO 12117-2:2008
Cabine/FOGS-constructie	ISO 10262:1998
Cabine/geluidsniveaus	Voldoet aan de van toepassing zijnde normen zoals hieronder vermeld

Geluidsniveau

Geluid in cabine	
2000/14/EC	70 dB(A)
Geluid voor omstanders	
2000/14/EC	103 dB(A)

- Geluid in cabine - Het geluidsniveau voor de machinist in de cabine wordt gemeten volgens de procedures in 2000/14/EC en geldt voor de door Caterpillar geleverde cabine, indien naar behoren geïnstalleerd en onderhouden, getest met gesloten deuren en ramen.
- Geluid voor omstanders - Het vermelde geluidsniveau voor omstanders wordt gemeten volgens de testprocedures en -voorwaarden in 2000/14/EC.
- Gehoorbescherming kan nodig zijn wanneer in een open cabine wordt gewerkt (wanneer deze niet naar behoren is onderhouden of deuren en/of ramen open zijn) gedurende lange perioden of in een lawaaierige omgeving.

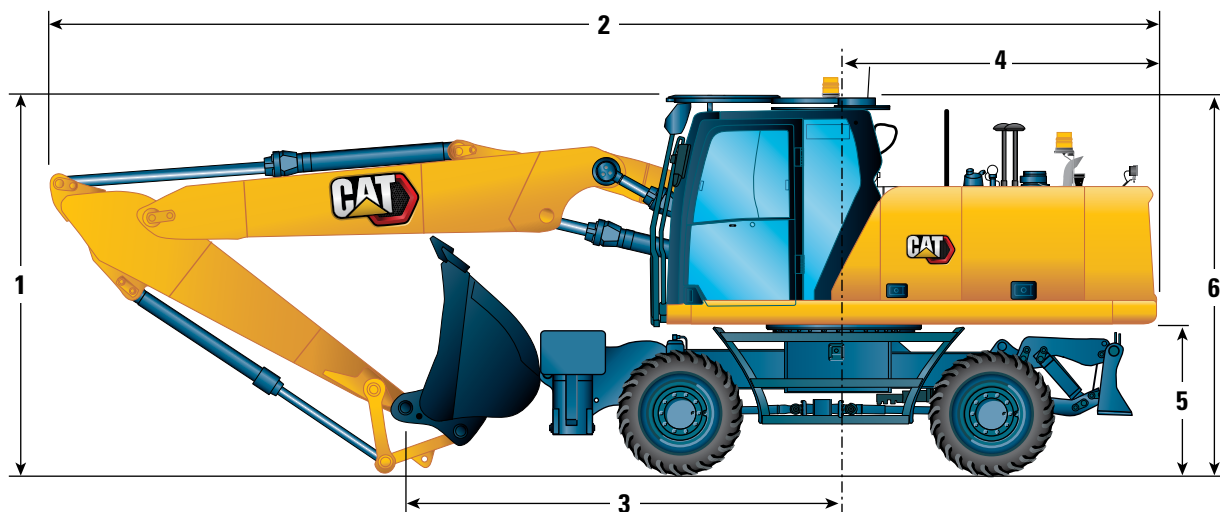
Airconditioningsysteem

Het airconditioningsysteem van deze machine bevat het gefluoreerde broeikasgas R134a als koelmiddel (aardopwarmingsvermogen = 1430). Het systeem bevat 1,0 kg koelmiddel, dat een CO₂-equivalent heeft van 1,430 metrische ton.

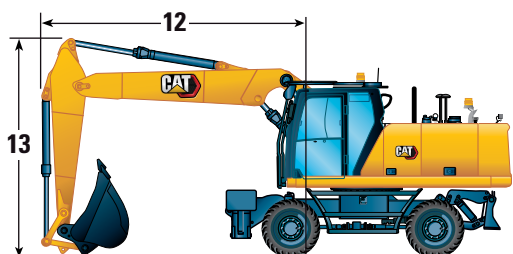
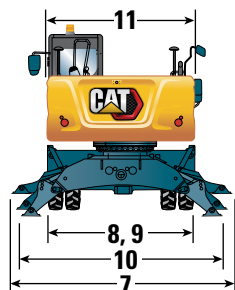
Specificaties M322 Graafmachine op banden

Afmetingen

Alle afmetingen zijn bij benadering. Waarden zijn met dubbele 11.00-20 luchtbanden.



	5445 mm (17'10")	
	2,5 m (8'2")	2,9 m (9'6")
Giekoptie		
Stickopties		
1 Transporthoogte met FOGS (hoogste punt tussen giek en cabine)	3350 mm (11'0")	3350 mm (11'0")
Transporthoogte zonder FOGS	3240 mm (10'8")	3350 mm (11'0")
2 Transportlengte	9395 mm (30'10")	9485 mm (31'1")
3 Steunpunt	3660 mm (12'0")	3430 mm (11'3")
4 Zwenkstraal over achterkant	2800 mm (9'2")	2800 mm (9'2")
5 Speling van contragewicht	1330 mm (4'4")	1330 mm (4'4")
6 Hoogte van cabine		
Geen bescherming tegen vallende voorwerpen	3225 mm (10'7")	3225 mm (10'7")
Met bescherming tegen vallende voorwerpen	3350 mm (11'0")	3350 mm (11'0")
Totale machinebreedte		
7 Breedte met stempelpoten op de grond	4095 mm (13'5")	4095 mm (13'5")
8 Breedte met stempelpoten omhoog	2740 mm (9'0")	2740 mm (9'0")
9 Breedte met blad	2740 mm (9'0")	2740 mm (9'0")
10 Breedte met stempelpoten geheel omlaag	3935 mm (12'11")	3935 mm (12'11")
Hoogte binnenruimte (deuren)	2535 mm (8'4")	2535 mm (8'4")
11 Breedte bovenframe	2740 mm (9'0")	2740 mm (9'0")
Positie voor weggebruik		
12 Van stuurwiel naar bakscharnier in positie voor weggebruik	3485 mm (11'5")	—
13 Hoogte in positie voor weggebruik	3880 mm (12'9")	—



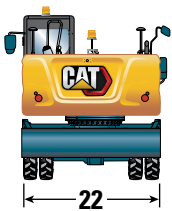
Specificaties M322 Graafmachine op banden

Afmetingen onderwagen

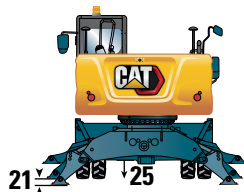
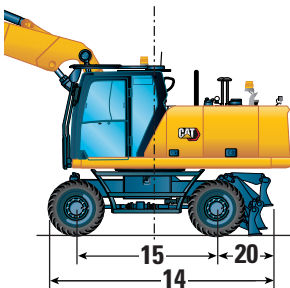
Alle afmetingen zijn bij benadering. Waarden zijn met dubbele 11.00-20 luchtbanden.

Onderwagen	Blad achter/ Stempelpoot voor	Stempelpoot achter/Blad voor	Stempelpoot achter/Stempelpoot voor	Voor leeg/ Blad achter
14 Totale lengte onderwagen (blad parallel)	5190 mm (17'0")	5175 mm (16'12")	5040 mm (16'6")	4525 mm (14'10")
15 Wielbasis	2750 mm (9'0")	2750 mm (9'0")	2750 mm (9'0")	2750 mm (9'0")
16 Midden zwenklager tot achteras	1300 mm (4'3")	1300 mm (4'3")	1300 mm (4'3")	1300 mm (4'3")
17 Midden zwenklager tot vooras	1450 mm (4'9")	1450 mm (4'9")	1450 mm (4'9")	1450 mm (4'9")
18 Achteras naar stempelpoot achter (midden)	—	800 mm (2'7")	800 mm (2'7")	—
19 Vooras naar stempelpoot voor (midden)	940 mm (3'1")	—	940 mm (3'1")	940 mm (3'1")
20 Achteras naar parallelblad (einde)	1225 mm (4'0")	—	—	1225 mm (4'0")
Vooras naar parallelblad (einde)	—	1350 mm (4'5")	—	—
21 Maximale diepte stempelpoot	115 mm (0'5")	115 mm (0'5")	115 mm (0'5")	115 mm (0'5")
22 Bladbreedte	2750 mm (9'0")	2750 mm (9'0")	—	2750 mm (9'0")
Maximale bladdiepte	130 mm (0'5")	130 mm (0'5")	—	130 mm (0'5")
Bodemvrijheid				
Speling onderste trede	475 mm (1'7")	475 mm (1'7")	475 mm (1'7")	475 mm (1'7")
23 Speling stempelpoot	325 mm (1'1")	325 mm (1'1")	325 mm (1'1")	325 mm (1'1")
24 Speling blad (parallel)	495 mm (1'7")	495 mm (1'7")	495 mm (1'7")	495 mm (1'7")
25 Speling as	320 mm (1'1")	320 mm (1'1")	320 mm (1'1")	320 mm (1'1")

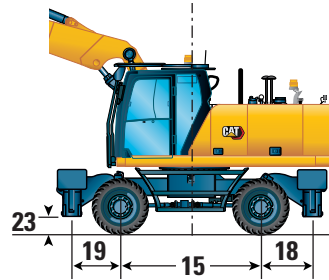
*Maximale bandenspeling met stempelpoot geheel neer



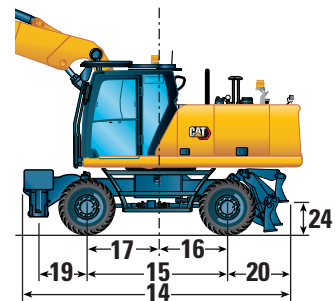
Onderwagen met alleen dozer



Onderwagen met 2 sets stempelpoten



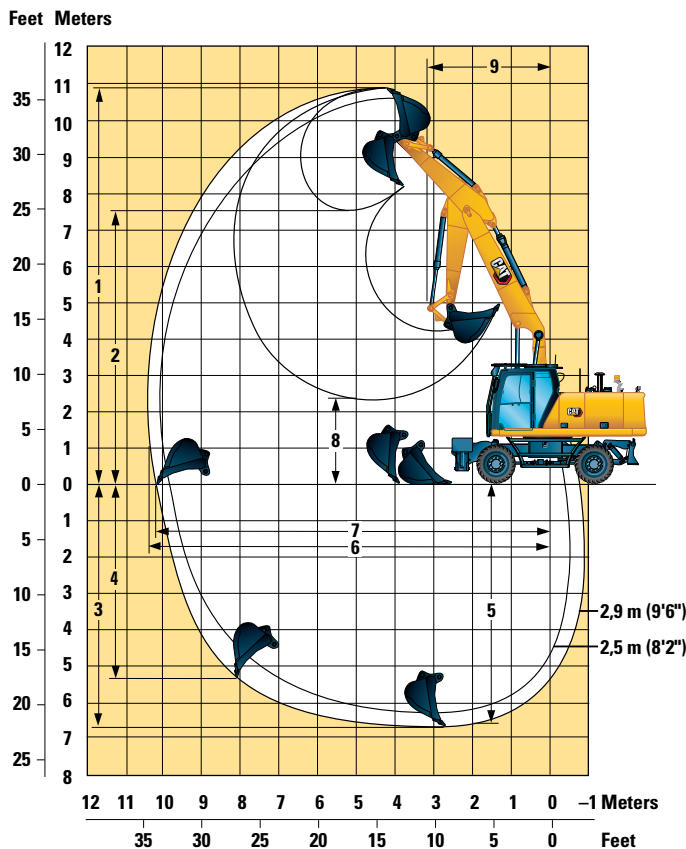
Onderwagen met 1 set stempelpoten en dozer



Specificaties M322 Graafmachine op banden

Werkbereiken

Alle afmetingen zijn bij benadering. Waarden zijn met dubbele 11.00-20 luchtbanden.



Giekoptie	5445 mm (17'10")	
	2,5 m (8'2")	2,9 m (9'6")
1 Maximale graafhoogte	10590 mm (34'9")	10900 mm (35'9")
2 Maximale laadhoogte	7210 mm (23'8")	7520 mm (24'8")
3 Maximale graafdiepte	6260 mm (20'6")	6650 mm (21'10")
4 Maximale graafdiepte, verticale wand	4920 mm (16'2")	5290 mm (17'4")
5 Maximale graafdiepte voor vlakke bodem van 2440 mm (8'0")	6160 mm (20'3")	6560 mm (21'6")
6 Maximale reikwijdte	9970 mm (32'9")	10350 mm (33'11")
7 Maximale reikwijdte op maaiveldhoogte	9790 mm (32'1")	10190 mm (33'5")
8 Minimale laadhoogte	2830 mm (9'3")	2440 mm (8'0")
9 Minimale zwenkstraal voorzijde	3140 mm (10'4")	3220 mm (10'7")
Laadbakkrachten (ISO)	151 kN (33946 lbf)	151 kN (33946 lbf)
Graafarmkrachten (ISO)	116 kN (26078 lbf)	105 kN (23605 lbf)
Type laadbak	GD	GD
Inhoud laadbak	1,19 m ³ (1,56 yd ³) HD	1,19 m ³ (1,56 yd ³) HD
Kantelradius van laadbak (vastgepend)	1574 mm (5'2")	1574 mm (5'2")
Kantelradius van laadbak (QC)	1697 mm (5'7")	1697 mm (5'7")

Bereikwaarden zijn met dubbele luchtbanden (11.00-20).

Bereikwaarden worden berekend met GD-laadbak (CW) en een CW-snelkoppeling met een tandradius van 1697 mm (5'7").

De krachtwaarden zijn berekend met ingeschakeld systeem voor groot hefvermogen, een GD-laadbak (penbevestiging) en een tandradius van 1574 mm (5'2").

Specificaties M322 Graafmachine op banden

Hefvermogen – Variabel verstelbare giek, 2,5 m stick

Alle waarden zijn in kg, uitrustingsstuk: geen, laadbakcilinder en bakscharniermechanisme geïnstalleerd, contragewicht: 3500 kg, functie voor groot hefvermogen ingeschakeld.

Configuratie onderwagen	3000 mm			4500 mm			6000 mm			7500 mm			Lastpunthoogte			mm		
	Lading bij maximale reikwijdte (stickneus/laadbakpen)	Lading over voorzijde	Lading over achterzijde	Lading over voorzijde	Lading over achterzijde	Lading over zijkant	Lading over voorzijde	Lading over achterzijde	Lading over zijkant	Lading over voorzijde	Lading over achterzijde	Lading over zijkant	Lading over voorzijde	Lading over achterzijde	Lading over zijkant			
7500 mm	Vrij op wielen Voor leeg – achter dozer – gestabiliseerd Voor dozer – achter stabilisator – gestabiliseerd Voor stabilisator – achter stabilisator – gestabiliseerd														*3850 *3850 *3850 *3850	*3850 *3850 *3850 *3850	*3850 *3850 *3850 *3850	5860
6000 mm	Vrij op wielen Voor leeg – achter dozer – gestabiliseerd Voor dozer – achter stabilisator – gestabiliseerd Voor stabilisator – achter stabilisator – gestabiliseerd						5800 5800 *6650 *6650	4600 *6650 *6650 *6650	3850 4300 6500 *6650						*3350 *3350 *3350 *3350	*3350 *3350 *3350 *3350	2800 3100 *3350 *3350	7070
4500 mm	Vrij op wielen Voor leeg – achter dozer – gestabiliseerd Voor dozer – achter stabilisator – gestabiliseerd Voor stabilisator – achter stabilisator – gestabiliseerd				*8700 *8700 *8700 *8700	7100 *8700 *8700 *8700	5850 6500 *8700 *8700	5600 *7000 *7000 *7000	4450 *7000 *7000 *7000	3700 4100 6300 *5750	3850 3850 *5750 *5750	3000 2800 4350 5200	2500 2800 4350 5200	*3150 *3150 *3150 *3150	2750 *3150 *3150 *3150	2300 2550 *3150 *3150	7800	
3000 mm	Vrij op wielen Voor leeg – achter dozer – gestabiliseerd Voor dozer – achter stabilisator – gestabiliseerd Voor stabilisator – achter stabilisator – gestabiliseerd				8300 8250 *10350 *10350	6400 *10350 *10350 *10350	5200 5850 9450 *10350	5350 5300 *7450 *7450	4150 3850 *7450 *7450	3400 3750 6000 7250	3750 3750 *5900 *5900	2900 2700 4200 5100	2400 2700 4200 5100	*3100 *3100 *3100 *3100	2450 *3100 *3100 *3100	2050 2300 *3100 *3100	8180	
1500 mm	Vrij op wielen Voor leeg – achter dozer – gestabiliseerd Voor dozer – achter stabilisator – gestabiliseerd Voor stabilisator – achter stabilisator – gestabiliseerd				7650 7600 *11500 *11500	5800 *11500 *11500 *11500	4650 5300 8800 10950	5050 5000 *8150 *8150	3850 3550 *8150 *8150	3150 3600 5700 6950	3650 6150 *6200 *6200	2750 2550 6050 *6200	2250 2550 4100 4950	3100 3100 *3250 *3250	2350 *3250 *3250 *3250	1950 2200 *3250 *3250	8270	
0 mm	Vrij op wielen Voor leeg – achter dozer – gestabiliseerd Voor dozer – achter stabilisator – gestabiliseerd Voor stabilisator – achter stabilisator – gestabiliseerd				7400 7350 *11450 *11450	5550 *11450 *11450 *11450	4400 5050 8500 10650	4850 4800 *8350 *8350	3700 3400 *8350 *8350	3000 3500 5500 6750	3550 3500 *6400 *6400	2700 6050 4000 6150	2200 2450 4000 4850	3200 3200 *3500 *3500	2400 *3500 *3500 *3500	1950 2250 *3500 *3500	8060	
-1500 mm	Vrij op wielen Voor leeg – achter dozer – gestabiliseerd Voor dozer – achter stabilisator – gestabiliseerd Voor stabilisator – achter stabilisator – gestabiliseerd	*10050 *10050 *10050 *10050	*10050 *10050 *10050 *10050	8250 9600 *10050 *10050	7350 7300 *10400 *10400	5500 *10400 *10400 *10400	4350 5000 8450 *7750	4800 4750 *7750 *7750	3600 3300 5450 6650	2900 3300 *4950 *4950	3550 3500 *4950 *4950	2700 2500 4000 4850	2200 2500 4000 4850	3500 3500 *4000 *4000	2650 *4000 *4000 *4000	2150 2450 3950 *4000	7540	
-3000 mm	Vrij op wielen Voor leeg – achter dozer – gestabiliseerd Voor dozer – achter stabilisator – gestabiliseerd Voor stabilisator – achter stabilisator – gestabiliseerd				7450 7400 *8300 *8300	5600 *8300 *8300 *8300	4450 5100 *8300 *8300	4850 4850 *6000 *6000	3700 3400 5550 *6000	3000 3400 5550 *6000								

*Beperkt door hydraulische belasting in plaats van kantbelasting.

De pendelas moet worden vergrendeld. Het gewicht van alle hefaccessoires moet van de hefvermogens worden afgetrokken. Alle hefvermogens berekend en beoordeeld volgens ISO 10567:2007. De nominale belasting bedraagt niet meer dan 87% van het hydraulische hefvermogen of 75% van de kantbelasting. Functie voor groot hefvermogen AAN. De hefcapaciteiten zijn gebaseerd op een machine die op een stevige, gelijke ondergrond staat. Het lastpunt is de middellijn van de montagepen van het bakscharnierpunt op de stick. Het hefvermogen wordt berekend met de VA-cilinder volledig uitgeschoven. Het gebruik van een bevestigingspunt voor uitrustingsstukken voor het hanteren/heffen van voorwerpen kan van invloed zijn op het hefvermogen van de machine.

Raadpleeg altijd de juiste bedienings- en onderhoudshandleiding voor specifieke productinformatie.

Specificaties M322 Graafmachine op banden

Hefvermogen – Variabel verstelbare giek, 2,9 m stick

Alle waarden zijn in kg, uitrustingsstuk: geen, laadbakcilinder en bakscharniermechanisme geïnstalleerd, contragewicht: 3500 kg, functie voor groot hefvermogen ingeschakeld.

Configuratie onderwagen	3000 mm			4500 mm			6000 mm			7500 mm			Lastpunthoogte			mm			
	Lading bij maximale reikwijdte (stickneus/laadbakpen)	Lading over voorzijde	Lading over achterzijde	Lading bij maximale reikwijdte (stickneus/laadbakpen)	Lading over voorzijde	Lading over achterzijde	Lading bij maximale reikwijdte (stickneus/laadbakpen)	Lading over voorzijde	Lading over achterzijde	Lading bij maximale reikwijdte (stickneus/laadbakpen)	Lading over voorzijde	Lading over achterzijde	Lading bij maximale reikwijdte (stickneus/laadbakpen)	Lading over voorzijde	Lading over achterzijde				
9000 mm Vrij op wielen Voor leeg – achter dozer – gestabiliseerd Voor stabilisator – achter stabilisator – gestabiliseerd Vrij op wielen – brede assen				*4150	*4150	*4150									*4100	*4100	*4100	4500	
7500 mm Vrij op wielen Voor leeg – achter dozer – gestabiliseerd Voor stabilisator – achter stabilisator – gestabiliseerd Vrij op wielen – brede assen										*5100	4650	3900				*3100	*3100	*3100	6410
6000 mm Vrij op wielen Voor leeg – achter dozer – gestabiliseerd Voor stabilisator – achter stabilisator – gestabiliseerd Vrij op wielen – brede assen										*5100	*5100	4300				*3100	*3100	*3100	7530
4500 mm Vrij op wielen Voor leeg – achter dozer – gestabiliseerd Voor stabilisator – achter stabilisator – gestabiliseerd Vrij op wielen – brede assen										*5100	*5100	*5100				*3100	*3100	*3100	8220
3000 mm Vrij op wielen Voor leeg – achter dozer – gestabiliseerd Voor stabilisator – achter stabilisator – gestabiliseerd Vrij op wielen – brede assen										*5100	*5100	*5100				*3100	*3100	*3100	8580
1500 mm Vrij op wielen Voor leeg – achter dozer – gestabiliseerd Voor stabilisator – achter stabilisator – gestabiliseerd Vrij op wielen – brede assen										5850	4650	3900	*3050	3050	2500	*2750	*2750	2500	8660
0 mm Vrij op wielen Voor leeg – achter dozer – gestabiliseerd Voor stabilisator – achter stabilisator – gestabiliseerd Vrij op wielen – brede assen										5850	*6250	4350	*3050	*3050	2800	*2750	*2750	*2750	8460
-1500 mm Vrij op wielen Voor leeg – achter dozer – gestabiliseerd Voor stabilisator – achter stabilisator – gestabiliseerd Vrij op wielen – brede assen										*6250	*6250	*6250	*3050	*3050	*3050	*2750	*2750	*2750	7970
-3000 mm Vrij op wielen Voor leeg – achter dozer – gestabiliseerd Voor stabilisator – achter stabilisator – gestabiliseerd Vrij op wielen – brede assen										*6250	*6250	*6250	*3050	*3050	*3050	*2750	*2750	*2750	
				*7850	7250	5950	5700	4500	3750	3900	3050	2500	*2600	2500	2050	*2600	*2600	2050	
				*7850	*7850	6650	5650	*6700	4150	3850	*5550	2800	*2600	*2600	2350	*2600	*2600	2350	
				*7850	*7850	*7850	*6700	*6700	6350	*5550	*5550	4350	*2600	*2600	*2600	*2600	*2600	2350	
				*7850	*7850	*7850	*6700	*6700	*6700	*5550	*5550	5250	*2600	*2600	*2600	*2600	*2600	2350	
				8400	6500	5300	5350	4150	3450	3750	2900	2400	*2600	2250	1850	*2600	*2600	2100	
				8350	*9850	5950	5350	*7200	3850	3750	*5700	2700	*2600	*2600	2100	*2600	*2600	2100	
				*9850	*9850	9600	*7200	*7200	6050	*5700	*5700	4250	*2600	*2600	*2600	*2600	*2600	2100	
				*9850	*9850	*9850	*7200	*7200	*7200	*5700	*5700	5100	*2600	*2600	*2600	*2600	*2600	2100	
				7700	5850	4700	5050	3850	3150	3600	2750	2250	*2650	2150	1750	*2650	*2650	2000	
				7700	*11200	5350	5000	*7850	3550	3600	*6000	2550	*2650	*2650	2000	*2650	*2650	2000	
				*11200	*11200	8850	*7850	*7850	5700	*6000	*6000	4050	*2650	*2650	*2650	*2650	*2650	2000	
				*11200	*11200	11050	*7850	*7850	6950	*6000	*6000	4950	*2650	*2650	*2650	*2650	*2650	2000	
				7350	5500	4350	4800	3650	2950	3500	2650	2150	*2850	2200	1800	*2850	*2850	2050	
				7300	*11500	5000	4800	*8300	3350	3450	6000	2450	*2850	*2850	2050	*2850	*2850	2050	
				*11500	*11500	8450	*8300	*8300	5500	*6350	5900	3950	*2850	*2850	*2850	*2850	*2850	2050	
				*11500	*11500	10600	*8300	*8300	6700	*6350	6100	4800	*2850	*2850	*2850	*2850	*2850	2050	
				*9500	*9500	8000	7250	5400	4250	4700	3550	2850	3450	2600	2100	3200	2400	1950	
				*9500	*9500	9350	7200	*10700	4900	4700	*7900	3250	3450	*5850	2400	3150	*3250	2200	
				*9500	*9500	*9500	*10700	*10700	8350	*7900	*7900	5350	*5850	5850	3900	*3250	*3250	*3250	
				*9500	*9500	*9500	*10700	*10700	10500	*7900	*7900	6600	*5850	*5850	4750	*3250	*3250	*3250	
				7300	5500	4350	4750	3600	2900										
				7300	*8950	4950	4750	*6600	3300										
				*8950	*8950	8450	*6600	*6600	5400										
				*8950	*8950	*8950	*6600	*6600	*6600										

*Beperkt door hydraulische belasting in plaats van kantelbelasting.

De pendelas moet worden vergrendeld. Het gewicht van alle hefaccessoires moet van de hefvermogens worden afgetrokken. Alle hefvermogens berekend en beoordeeld volgens ISO 10567:2007. De nominale belasting bedraagt niet meer dan 87% van het hydraulische hefvermogen of 75% van de kantelbelasting. Functie voor groot hefvermogen AAN. De hefcapaciteiten zijn gebaseerd op een machine die op een stevige, gelijke ondergrond staat. Het lastpunt is de middellijn van de montagepen van het bakscharnierpunt op de stick. Het hefvermogen wordt berekend met de VA-cilinder volledig uitgeschoven. Het gebruik van een bevestigingspunt voor uitrustingsstukken voor het hanteren/heffen van voorwerpen kan van invloed zijn op het hefvermogen van de machine.

Raadpleeg altijd de juiste bedienings- en onderhoudshandleiding voor specifieke productinformatie.

Specificaties M322 Graafmachine op banden

Hefvermogen – Variabel verstelbare giek, 2,9 m stick

Alle waarden zijn in kg, uitrustingsstuk: geen, laadbakcilinder en bakscharniermechanisme geïnstalleerd, contragewicht: 4700 kg, functie voor groot hefvermogen ingeschakeld.

Configuratie onderwagen	3000 mm			4500 mm			6000 mm			7500 mm			Lastpunthoogte			mm
	Lading bij maximale reikwijdte (stickneus/laadbakpen)	Lading over voorzijde	Lading over achterzijde	Lading over voorzijde	Lading over achterzijde	Lading over zijkant	Lading over voorzijde	Lading over achterzijde	Lading over zijkant	Lading over voorzijde	Lading over achterzijde	Lading over zijkant	Lading over voorzijde	Lading over achterzijde	Lading over zijkant	
9000 mm Vrij op wielen Voor leeg – achter dozer – gestabiliseerd Voor stabilisator – achter stabilisator – gestabiliseerd Vrij op wielen – brede assen				*4150	*4150	*4150							*4100	*4100	*4100	4500
7500 mm Vrij op wielen Voor leeg – achter dozer – gestabiliseerd Voor stabilisator – achter stabilisator – gestabiliseerd Vrij op wielen – brede assen							*5100	*5100	4550				*3100	*3100	*3100	6410
6000 mm Vrij op wielen Voor leeg – achter dozer – gestabiliseerd Voor stabilisator – achter stabilisator – gestabiliseerd Vrij op wielen – brede assen							*6250	5400	4550	*3050	*3050	3000	*2750	*2750	*2750	7530
4500 mm Vrij op wielen Voor leeg – achter dozer – gestabiliseerd Voor stabilisator – achter stabilisator – gestabiliseerd Vrij op wielen – brede assen				*7850	*7850	6900	6450	5200	4350	4450	3550	3000	*2600	*2600	2500	8220
3000 mm Vrij op wielen Voor leeg – achter dozer – gestabiliseerd Voor stabilisator – achter stabilisator – gestabiliseerd Vrij op wielen – brede assen				9550	7550	6250	6150	4900	4100	4350	3450	2900	*2600	*2600	2250	8580
1500 mm Vrij op wielen Voor leeg – achter dozer – gestabiliseerd Voor stabilisator – achter stabilisator – gestabiliseerd Vrij op wielen – brede assen				8850	6900	5600	5800	4600	3800	4200	3300	2750	*2650	2600	2150	8660
0 mm Vrij op wielen Voor leeg – achter dozer – gestabiliseerd Voor stabilisator – achter stabilisator – gestabiliseerd Vrij op wielen – brede assen				8450	*11500	5950	5550	*8300	4000	4050	*6350	2950	*2850	*2850	2450	8460
-1500 mm Vrij op wielen Voor leeg – achter dozer – gestabiliseerd Voor stabilisator – achter stabilisator – gestabiliseerd Vrij op wielen – brede assen	*9500	*9500	*9500	8400	6450	5200	5500	4250	3500	4050	3150	2600	*3250	2900	2400	7970
-3000 mm Vrij op wielen Voor leeg – achter dozer – gestabiliseerd Voor stabilisator – achter stabilisator – gestabiliseerd Vrij op wielen – brede assen				8450	6550	5250	5550	4300	3550							

*Beperkt door hydraulische belasting in plaats van kantelbelasting.

De pendelas moet worden vergrendeld. Het gewicht van alle hefaccessoires moet van de hefvermogens worden afgetrokken. Alle hefvermogens berekend en beoordeeld volgens ISO 10567:2007. De nominale belasting bedraagt niet meer dan 87% van het hydraulische hefvermogen of 75% van de kantelbelasting. Functie voor groot hefvermogen AAN. De hefcapaciteiten zijn gebaseerd op een machine die op een stevige, gelijke ondergrond staat. Het lastpunt is de middellijn van de montagepen van het bakscharnierpunt op de stick. Het hefvermogen wordt berekend met de VA-cilinder volledig uitgeschoven. Het gebruik van een bevestigingspunt voor uitrustingsstukken voor het hanteren/heffen van voorwerpen kan van invloed zijn op het hefvermogen van de machine.

Raadpleeg altijd de juiste bedienings- en onderhoudshandleiding voor specifieke productinformatie.

Specificaties M322 Graafmachine op banden

Specificaties en compatibiliteit van laadbakken – Europa

Neem contact op met uw Cat dealer voor speciale laadbakvereisten.

	Breedte		Inhoud		Gewicht		Vullen	Vrij op wielen	Dozer achter neergelaten	Stabilisator en dozer neergelaten	Volledig gestabiliseerd	Vrij op wielen	Dozer achter neergelaten	Stabilisator en dozer neergelaten	Volledig gestabiliseerd		
	mm	in	m ³	yd ³	kg	lb	%										
								Contragewicht van 4700 kg (10362 lb)				Contragewicht van 4700 kg (10362 lb)					
								Giek met verstelbare hoek				Giek met verstelbare hoek					
								Stick van R2.5 m (8'2")				Stick van R2.9 m (9'6")					
Penbevestiging (geen snelkoppeling)																	
Algemeen gebruik - GD	1200	48	1,19	1,56	771	1700	100	○	⊖	●	●	○	○	●	●		
Sloten reinigen, kantelbaar - DCT	2000	79	1,23	1,61	1142	2518	100	◇	○	●	●	X	◇	●	●		
Maximale lading met penbevestiging (laadvermogen + laadbak)								kg	2368	2690	4218	5263	2128	2429	3858	4827	
								lb	5221	5930	9299	11603	4692	5356	8504	10641	
								Contragewicht van 3500 kg (7716 lb)				Contragewicht van 3500 kg (7716 lb)					
								Giek met verstelbare hoek				Giek met verstelbare hoek					
								Stick van R2.5 m (8'2")				Stick van R2.9 m (9'6")					
Vastgepend (geen snelkoppeling) (vervolg)																	
Algemeen gebruik - GD	1200	48	1,19	1,56	771	1700	100	◇	○	●	●	X	◇	●	●		
Sloten reinigen, kantelbaar - DCT	2000	79	1,23	1,61	1142	2518	100	X	X	●	●	X	X	⊙	●		
Maximale lading met penbevestiging (laadvermogen + laadbak)								kg	1872	2172	3608	4586	1659	1940	3284	4192	
								lb	4127	4788	7954	10110	3658	4278	7239	9241	

Maximale materiaaldichtheid:

- 2100 kg/m³ (3500 lb/yd³)
- ⊙ 1800 kg/m³ (3000 lb/yd³)
- ⊖ 1500 kg/m³ (2500 lb/yd³)
- 1200 kg/m³ (2000 lb/yd³)
- ◇ 900 kg/m³ (1500 lb/yd³)
- X Niet aanbevolen

De bovenstaande belastingen zijn in overeenstemming met de norm EN474-5:2006+A3:2013 voor hydraulische graafmachines; ze overschrijden niet 87% van het hydraulische hefvermogen of 75% van het kantelvermogen met de voorste stick volledig uitgeschoven op maaiveldhoogte met laadbak naar achteren gekanteld.

Capaciteit gebaseerd op ISO 7451.

Gewicht laadbak met tandpunten voor algemeen gebruik.

Caterpillar beveelt aan de juiste uitrustingsstukken te gebruiken om de waarde die klanten van onze producten ontvangen te maximaliseren. Het gebruik van uitrustingsstukken, waaronder laadbakken, die niet voldoen aan de aanbevelingen of specificaties van Caterpillar voor gewicht, afmetingen, stromen, drukken, enz. kan leiden tot minder dan optimale prestaties, inclusief maar niet beperkt tot vermindering van de productie, stabiliteit, betrouwbaarheid en duurzaamheid van componenten. Onjuist gebruik van een uitrustingsstuk dat resulteert in vegen, wrikken, verdraaien en/of vastgrijpen van zware lasten zal de levensduur van de giek en de stick verkorten.

(vervolg op volgende pagina)

Specificaties M322 Graafmachine op banden

Laadbakspecificaties en compatibiliteit – Europa (vervolg)

Neem contact op met uw Cat dealer voor speciale laadbakvereisten.

	Breedte		Inhoud		Gewicht		Vullen	Vrij op wielen	Dozer achter neergelaten	Stabilisator en dozer neergelaten	Volledig gestabiliseerd	Vrij op wielen	Dozer achter neergelaten	Stabilisator en dozer neergelaten	Volledig gestabiliseerd	
	mm	in	m ³	yd ³	kg	lb	%									
								Contragewicht van 4700 kg (10362 lb)				Contragewicht van 4700 kg (10362 lb)				
								Giek met verstelbare hoek				Giek met verstelbare hoek				
								Stick van R2.5 m (8'2")				Stick van R2.9 m (9'6")				
Met pengrijperkoppeling								◇	○	●	●	X	◇	●	●	
Algemeen gebruik - GD	1200	48	1,19	1,56	771	1700	100	X	◇	●	●	X	X	⊙	●	
Sloten reinigen, kantelbaar - DCT	2000	79	1,23	1,61	1142	2518	100	X	◇	●	●	X	X	⊙	●	
Maximale belasting met koppeling (laadvermogen + laadbak)								kg	1947	2268	3796	4841	1707	2008	3436	4405
								lb	4292	5001	8370	10673	3763	4426	7575	9711
								Contragewicht van 3500 kg (7716 lb)				Contragewicht van 3500 kg (7716 lb)				
								Giek met verstelbare hoek				Giek met verstelbare hoek				
								Stick van R2.5 m (8'2")				Stick van R2.9 m (9'6")				
Met penkoppeling (vervolg)								X	X	●	●	X	X	⊙	●	
Algemeen gebruik - GD	1200	48	1,19	1,56	771	1700	100	X	X	●	●	X	X	⊙	●	
Sloten reinigen, kantelbaar - DCT	2000	79	1,23	1,61	1142	2518	100	X	X	⊖	●	X	X	○	●	
Maximale belasting met koppeling (laadvermogen + laadbak)								kg	1450	1750	3186	4164	1238	1519	2862	3770
								lb	3197	3858	7024	9181	2729	3348	6310	8311

Maximale materiaaldichtheid:

- 2100 kg/m³ (3500 lb/yd³)
- ⊙ 1800 kg/m³ (3000 lb/yd³)
- ⊖ 1500 kg/m³ (2500 lb/yd³)
- 1200 kg/m³ (2000 lb/yd³)
- ◇ 900 kg/m³ (1500 lb/yd³)
- X Niet aanbevolen

De bovenstaande belastingen zijn in overeenstemming met de norm EN474-5:2006+A3:2013 voor hydraulische graafmachines; ze overschrijden niet 87% van het hydraulische hefvermogen of 75% van het kantelvermogen met de voorste stick volledig uitgeschoven op maaiveldhoogte met laadbak naar achteren gekanteld.

Capaciteit gebaseerd op ISO 7451.

Gewicht laadbak met tandpunten voor algemeen gebruik.

Caterpillar beveelt aan de juiste uitrustingsstukken te gebruiken om de waarde die klanten van onze producten ontvangen te maximaliseren. Het gebruik van uitrustingsstukken, waaronder laadbakken, die niet voldoen aan de aanbevelingen of specificaties van Caterpillar voor gewicht, afmetingen, stromen, drukken, enz. kan leiden tot minder dan optimale prestaties, inclusief maar niet beperkt tot vermindering van de productie, stabiliteit, betrouwbaarheid en duurzaamheid van componenten. Onjuist gebruik van een uitrustingsstuk dat resulteert in vegen, wrikken, verdraaien en/of vastgrijpen van zware lasten zal de levensduur van de giek en de stick verkorten.

(vervolg op volgende pagina)

Specificaties M322 Graafmachine op banden

Laadbakspecificaties en compatibiliteit – Europa (vervolg)

Neem contact op met uw Cat dealer voor speciale laadbakvereisten.

	Breedte		Inhoud		Gewicht		Vullen	Vrij op wielen	Dozer achter neergelaten	Stabilisator en dozer neergelaten	Volledig gestabiliseerd	Vrij op wielen	Dozer achter neergelaten	Stabilisator en dozer neergelaten	Volledig gestabiliseerd	
	mm	in	m ³	yd ³	kg	lb										%
								Contragewicht van 4700 kg (10362 lb)				Contragewicht van 4700 kg (10362 lb)				
								Giek met verstelbare hoek				Giek met verstelbare hoek				
								Stick van R2.5 m (8'2")				Stick van R2.9 m (9'6")				
Met CW-30 koppeling																
Algemeen gebruik - GD	900	36	0,81	1,06	664	1463	100	⊙	●	●	●	⊖	⊙	●	●	
	1050	42	1,00	1,31	806	1776	100	○	⊖	●	●	◇	○	●	●	
	1200	48	1,19	1,56	781	1721	100	◇	○	●	●	◇	○	●	●	
	1300	51	1,30	1,70	813	1791	100	◇	○	●	●	X	◇	●	●	
Algemeen gebruik - nivelleringsrand GD-LE	650	26	0,60	0,78	494	1089	100	●	●	●	●	●	●	●	●	
	800	31	0,68	0,89	651	1435	100	●	●	●	●	⊙	●	●	●	
	1000	39	0,92	1,20	743	1638	100	⊖	⊙	●	●	○	⊖	●	●	
	1200	47	1,19	1,55	841	1854	100	◇	○	●	●	◇	◇	●	●	
	1300	51	1,30	1,70	868	1914	100	◇	○	●	●	X	◇	●	●	
	1400	55	1,43	1,87	920	2028	100	X	◇	●	●	X	◇	⊙	●	
Zwaar gebruik - HD	600	24	0,46	0,61	618	1363	100	●	●	●	●	●	●	●	●	
	1200	48	1,19	1,56	886	1953	100	◇	○	●	●	X	◇	●	●	
	1300	51	1,30	1,70	925	2040	100	◇	○	●	●	X	◇	●	●	
Versterkte graafbak - SDS	1200	47	1,20	1,57	970	2139	100	◇	○	●	●	X	◇	●	●	
	2100	83	1,29	1,69	792	1746	100	◇	○	●	●	X	◇	●	●	
Sloten reinigen, kantelbaar - DCT	2000	79	1,23	1,61	1168	2575	100	X	◇	●	●	X	X	⊙	●	
Maximale belasting met koppeling (laadvermogen + laadbak)								kg	2123	2445	3973	5018	1883	2184	3613	4582
								lb	4681	5390	8759	11062	4152	4816	7964	10101

Maximale materiaaldichtheid:

- 2100 kg/m³ (3500 lb/yd³)
- ⊙ 1800 kg/m³ (3000 lb/yd³)
- ⊖ 1500 kg/m³ (2500 lb/yd³)
- 1200 kg/m³ (2000 lb/yd³)
- ◇ 900 kg/m³ (1500 lb/yd³)
- X Niet aanbevolen

De bovenstaande belastingen zijn in overeenstemming met de norm EN474-5:2006+A3:2013 voor hydraulische graafmachines; ze overschrijden niet 87% van het hydraulische hefvermogen of 75% van het kantelvermogen met de voorste stick volledig uitgeschoven op maaiveldhoogte met laadbak naar achteren gekanteld.

Capaciteit gebaseerd op ISO 7451.

Gewicht laadbak met tandpunten voor algemeen gebruik.

Caterpillar beveelt aan de juiste uitrustingsstukken te gebruiken om de waarde die klanten van onze producten ontvangen te maximaliseren. Het gebruik van uitrustingsstukken, waaronder laadbakken, die niet voldoen aan de aanbevelingen of specificaties van Caterpillar voor gewicht, afmetingen, stromen, drukken, enz. kan leiden tot minder dan optimale prestaties, inclusief maar niet beperkt tot vermindering van de productie, stabiliteit, betrouwbaarheid en duurzaamheid van componenten. Onjuist gebruik van een uitrustingsstuk dat resulteert in vegen, wrikken, verdraaien en/of vastgrijpen van zware lasten zal de levensduur van de giek en de stick verkorten.

(vervolg op volgende pagina)

Specificaties M32 Graafmachine op banden

Laadbakspecificaties en compatibiliteit – Europa (vervolg)

Neem contact op met uw Cat dealer voor speciale laadbakvereisten.

	Breedte		Inhoud		Gewicht		Vullen	Vrij op wielen	Dozer achter neergelaten	Stabilisator en dozer neergelaten	Volledig gestabiliseerd	Vrij op wielen	Dozer achter neergelaten	Stabilisator en dozer neergelaten	Volledig gestabiliseerd	
	mm	in	m ³	yd ³	kg	lb	%									
								Contragewicht van 3500 kg (7716 lb)				Contragewicht van 3500 kg (7716 lb)				
								Giek met verstelbare hoek				Giek met verstelbare hoek				
								Stick van R2.5 m (8'2")				Stick van R2.9 m (9'6")				
Met CW-30-koppeling (vervolg)																
Algemeen gebruik - GD	900	36	0,81	1,06	664	1463	100	○	⊖	●	●	◇	○	●	●	
	1050	42	1,00	1,31	806	1776	100	X	◇	●	●	X	◇	●	●	
	1200	48	1,19	1,56	781	1721	100	X	◇	●	●	X	X	⊙	●	
	1300	51	1,30	1,70	813	1791	100	X	X	⊙	●	X	X	⊖	●	
Algemeen gebruik - nivelleringsrand GD-LE	650	26	0,60	0,78	494	1089	100	⊙	●	●	●	⊖	●	●	●	
	800	31	0,68	0,89	651	1435	100	⊖	⊙	●	●	◇	⊖	●	●	
	1000	39	0,92	1,20	743	1638	100	◇	○	●	●	X	◇	●	●	
	1200	47	1,19	1,55	841	1854	100	X	◇	●	●	X	X	⊙	●	
	1300	51	1,30	1,70	868	1914	100	X	X	⊙	●	X	X	⊖	●	
Zwaar gebruik - HD	1400	55	1,43	1,87	920	2028	100	X	X	⊖	●	X	X	⊖	●	
	600	24	0,46	0,61	618	1363	100	●	●	●	●	⊙	●	●	●	
	1200	48	1,19	1,56	886	1953	100	X	◇	●	●	X	X	⊙	●	
Versterkte graafbak - SDS	1300	51	1,30	1,70	925	2040	100	X	X	⊙	●	X	X	⊖	●	
	1200	47	1,20	1,57	970	2139	100	X	X	⊙	●	X	X	⊙	●	
	2100	83	1,29	1,69	792	1746	100	X	◇	⊙	●	X	X	⊙	●	
Sloten reinigen, kantelbaar - DCT	2000	79	1,23	1,61	1168	2575	100	X	X	⊙	●	X	X	⊖	●	
Maximale belasting met koppeling (laadvermogen + laadbak)								kg	1627	1927	3363	4341	1414	1695	3039	3947
								lb	3586	4248	7414	9570	3118	3738	6699	8701

Maximale materiaaldichtheid:

- 2100 kg/m³ (3500 lb/yd³)
- ⊙ 1800 kg/m³ (3000 lb/yd³)
- ⊖ 1500 kg/m³ (2500 lb/yd³)
- 1200 kg/m³ (2000 lb/yd³)
- ◇ 900 kg/m³ (1500 lb/yd³)
- X Niet aanbevolen

De bovenstaande belastingen zijn in overeenstemming met de norm EN474-5:2006+A3:2013 voor hydraulische graafmachines; ze overschrijden niet 87% van het hydraulische hefvermogen of 75% van het kantelvermogen met de voorste stick volledig uitgeschoven op maaiveldhoogte met laadbak naar achteren gekanteld.

Capaciteit gebaseerd op ISO 7451.

Gewicht laadbak met tandpunten voor algemeen gebruik.

Caterpillar beveelt aan de juiste uitrustingsstukken te gebruiken om de waarde die klanten van onze producten ontvangen te maximaliseren. Het gebruik van uitrustingsstukken, waaronder laadbakken, die niet voldoen aan de aanbevelingen of specificaties van Caterpillar voor gewicht, afmetingen, stromen, drukken, enz. kan leiden tot minder dan optimale prestaties, inclusief maar niet beperkt tot vermindering van de productie, stabiliteit, betrouwbaarheid en duurzaamheid van componenten. Onjuist gebruik van een uitrustingsstuk dat resulteert in vegen, wrikken, verdraaien en/of vastgrijpen van zware lasten zal de levensduur van de giek en de stick verkorten.

(vervolg op volgende pagina)

Specificaties M322 Graafmachine op banden

Laadbakspecificaties en compatibiliteit – Europa (vervolg)

Neem contact op met uw Cat dealer voor speciale laadbakvereisten.

	Breedte		Inhoud		Gewicht		Vullen	Vrij op wielen	Dozer achter neergelaten	Stabilisator en dozer neergelaten	Volledig gestabiliseerd	Vrij op wielen	Dozer achter neergelaten	Stabilisator en dozer neergelaten	Volledig gestabiliseerd	
	mm	in	m ³	yd ³	kg	lb										%
Met CW-30S koppeling								Contragewicht van 4700 kg (10362 lb)				Contragewicht van 4700 kg (10362 lb)				
								Giek met verstelbare hoek				Giek met verstelbare hoek				
								Stick van R2.5 m (8'2")				Stick van R2.9 m (9'6")				
Algemeen gebruik - GD	600	24	0,46	0,61	508	1119	100	●	●	●	●	●	●	●	●	
	750	30	0,64	0,84	592	1305	100	●	●	●	●	●	●	●	●	
	900	36	0,81	1,06	661	1457	100	⊙	●	●	●	⊖	⊙	●	●	
	1300	51	1,30	1,70	810	1785	100	◇	○	●	●	X	◇	●	●	
Zwaar gebruik - HD	1400	55	1,43	1,87	845	1862	100	◇	◇	●	●	X	◇	⊙	●	
	600	24	0,46	0,61	585	1289	100	●	●	●	●	●	●	●	●	
	1200	48	1,19	1,56	875	1928	100	◇	○	●	●	◇	◇	●	●	
	1300	52	1,30	1,70	931	2052	100	◇	○	●	●	X	◇	●	●	
Sloten reinigen - DC	2000	78	1,22	1,60	815	1797	100	◇	○	●	●	◇	○	●	●	
	2200	87	1,36	1,78	880	1940	100	◇	○	●	●	X	◇	●	●	
Sloten reinigen, kantelbaar - DCT	2000	79	1,23	1,61	1142	2518	100	X	◇	●	●	X	◇	●	●	
Maximale belasting met koppeling (laadvermogen + laadbak)								kg	2146	2468	3996	5041	1906	2207	3636	4605
								lb	4732	5441	8810	11113	4203	4867	8015	10151

	Breedte		Inhoud		Gewicht		Vullen	Contragewicht van 3500 kg (7716 lb)				Contragewicht van 3500 kg (7716 lb)				
								Giek met verstelbare hoek				Giek met verstelbare hoek				
								Stick van R2.5 m (8'2")				Stick van R2.9 m (9'6")				
Met CW-30S koppeling (vervolg)																
Algemeen gebruik - GD	600	24	0,46	0,61	508	1119	100	●	●	●	●	●	●	●	●	
	750	30	0,64	0,84	592	1305	100	⊖	●	●	●	○	⊙	●	●	
	900	36	0,81	1,06	661	1457	100	○	⊖	●	●	◇	○	●	●	
	1300	51	1,30	1,70	810	1785	100	X	◇	⊙	●	X	X	⊙	●	
Zwaar gebruik - HD	1400	55	1,43	1,87	845	1862	100	X	X	⊙	●	X	X	⊖	●	
	600	24	0,46	0,61	585	1289	100	●	●	●	●	⊙	●	●	●	
	1200	48	1,19	1,56	875	1928	100	X	◇	●	●	X	X	⊙	●	
	1300	52	1,30	1,70	931	2052	100	X	X	⊙	●	X	X	⊖	●	
Sloten reinigen - DC	2000	78	1,22	1,60	815	1797	100	X	◇	●	●	X	X	⊙	●	
	2200	87	1,36	1,78	880	1940	100	X	X	⊙	●	X	X	⊖	●	
Sloten reinigen, kantelbaar - DCT	2000	79	1,23	1,61	1142	2518	100	X	X	⊙	●	X	X	⊖	●	
Maximale belasting met koppeling (laadvermogen + laadbak)								kg	1650	1950	3386	4364	1437	1718	3062	3970
								lb	3637	4298	7464	9621	3169	3789	6750	8751

Maximale materiaaldichtheid:

- 2100 kg/m³ (3500 lb/yd³)
- ⊙ 1800 kg/m³ (3000 lb/yd³)
- ⊖ 1500 kg/m³ (2500 lb/yd³)
- 1200 kg/m³ (2000 lb/yd³)
- ◇ 900 kg/m³ (1500 lb/yd³)
- X Niet aanbevolen

De bovenstaande belastingen zijn in overeenstemming met de norm EN474-5:2006+A3:2013 voor hydraulische graafmachines; ze overschrijden niet 87% van het hydraulische hefvermogen of 75% van het kantelvermogen met de voorste stick volledig uitgeschoven op maaiveldhoogte met laadbak naar achteren gekanteld.

Capaciteit gebaseerd op ISO 7451.

Gewicht laadbak met tandpunten voor algemeen gebruik.

Caterpillar beveelt aan de juiste uitrustingsstukken te gebruiken om de waarde die klanten van onze producten ontvangen te maximaliseren. Het gebruik van uitrustingsstukken, waaronder laadbakken, die niet voldoen aan de aanbevelingen of specificaties van Caterpillar voor gewicht, afmetingen, stromen, drukken, enz. kan leiden tot minder dan optimale prestaties, inclusief maar niet beperkt tot vermindering van de productie, stabiliteit, betrouwbaarheid en duurzaamheid van componenten. Onjuist gebruik van een uitrustingsstuk dat resulteert in vegen, wrikken, verdraaien en/of vastgrijpen van zware lasten zal de levensduur van de giek en de stick verkorten.

(vervolg op volgende pagina)

Specificaties M322 Graafmachine op banden

Laadbakspecificaties en compatibiliteit – Europa (vervolg)

Neem contact op met uw Cat dealer voor speciale laadbakvereisten.

	Breedte		Inhoud		Gewicht		Vullen	Vrij op wielen	Dozer achter neergelaten	Stabilisator en dozer neergelaten	Volledig gestabiliseerd	Vrij op wielen	Dozer achter neergelaten	Stabilisator en dozer neergelaten	Volledig gestabiliseerd		
	mm	in	m ³	yd ³	kg	lb	%										
								Contragewicht van 4700 kg (10362 lb)				Contragewicht van 4700 kg (10362 lb)					
								Giek met verstelbare hoek				Giek met verstelbare hoek					
								Stick van R2.5 m (8'2")				Stick van R2.9 m (9'6")					
Geen machinekoppeling, TRS18 CW30																	
Nivellering – algemeen gebruik - GR-GD	1800	71	1,10	1,44	785	1731	100	X	◇	●	●	X	X	●	●		
Sleuven graven – algemeen gebruik - TR-GD	660	26	0,55	0,72	506	1116	100	●	●	●	●	⊖	●	●	●		
Maximale belasting met koppeling (laadvermogen + laadbak)								kg	1609	1931	3459	4504	1369	1670	3099	4068	
								lb	3548	4257	7626	9929	3019	3683	6831	8967	

	Breedte		Inhoud		Gewicht		Vullen	Vrij op wielen	Dozer achter neergelaten	Stabilisator en dozer neergelaten	Volledig gestabiliseerd	Vrij op wielen	Dozer achter neergelaten	Stabilisator en dozer neergelaten	Volledig gestabiliseerd	
	mm	in	m ³	yd ³	kg	lb	%									
								Contragewicht van 3500 kg (7716 lb)				Contragewicht van 3500 kg (7716 lb)				
								Giek met verstelbare hoek				Giek met verstelbare hoek				
								Stick van R2.5 m (8'2")				Stick van R2.9 m (9'6")				
Geen machinekoppeling, TRS18 CW30 (vervolg)																
Nivellering – algemeen gebruik - GR-GD	1800	71	1,10	1,44	785	1731	100	X	X	⊙	●	X	X	⊖	●	
Sleuven graven – algemeen gebruik - TR-GD	660	26	0,55	0,72	506	1116	100	◇	⊖	●	●	X	○	●	●	
Maximale belasting met koppeling (laadvermogen + laadbak)								kg	1113	1413	2849	3827	900	1181	2525	3433
								lb	2453	3115	6281	8437	1985	2605	5566	7567

Maximale materiaaldichtheid:

- 2100 kg/m³ (3500 lb/yd³)
- ⊙ 1800 kg/m³ (3000 lb/yd³)
- ⊖ 1500 kg/m³ (2500 lb/yd³)
- 1200 kg/m³ (2000 lb/yd³)
- ◇ 900 kg/m³ (1500 lb/yd³)
- X Niet aanbevolen

De bovenstaande belastingen zijn in overeenstemming met de norm EN474-5:2006+A3:2013 voor hydraulische graafmachines; ze overschrijden niet 87% van het hydraulische hefvermogen of 75% van het kantelvermogen met de voorste stick volledig uitgeschoven op maaiveldhoogte met laadbak naar achteren gekanteld.

Capaciteit gebaseerd op ISO 7451.

Gewicht laadbak met tandpunten voor algemeen gebruik.

Caterpillar beveelt aan de juiste uitrustingsstukken te gebruiken om de waarde die klanten van onze producten ontvangen te maximaliseren. Het gebruik van uitrustingsstukken, waaronder laadbakken, die niet voldoen aan de aanbevelingen of specificaties van Caterpillar voor gewicht, afmetingen, stromen, drukken, enz. kan leiden tot minder dan optimale prestaties, inclusief maar niet beperkt tot vermindering van de productie, stabiliteit, betrouwbaarheid en duurzaamheid van componenten. Onjuist gebruik van een uitrustingsstuk dat resulteert in vegen, wrikken, verdraaien en/of vastgrijpen van zware lasten zal de levensduur van de giek en de stick verkorten.

(vervolg op volgende pagina)

Specificaties M322 Graafmachine op banden

Laadbakspecificaties en compatibiliteit – Europa (vervolg)

Neem contact op met uw Cat dealer voor speciale laadbakvereisten.

	Breedte		Inhoud		Gewicht		Vullen	Vrij op wielen	Dozer achter neergelaten	Stabilisator en dozer neergelaten	Volledig gestabiliseerd	Vrij op wielen	Dozer achter neergelaten	Stabilisator en dozer neergelaten	Volledig gestabiliseerd		
	mm	in	m ³	yd ³	kg	lb	%										
								Contragewicht van 4700 kg (10362 lb)				Contragewicht van 4700 kg (10362 lb)					
								Giek met verstelbare hoek				Giek met verstelbare hoek					
								Stick van R2.5 m (8'2")				Stick van R2.9 m (9'6")					
Geen machinekoppeling, TRS18 CW30S																	
Nivellering – algemeen gebruik - GR-GD	1800	71	1,10	1,44	774	1706	100	X	◇	●	●	X	◇	●	●		
Sleuven graven – algemeen gebruik - TR-GD	600	24	0,55	0,72	496	1093	100	●	●	●	●	⊖	●	●	●		
Maximale belasting met koppeling (laadvermogen + laadbak)								kg	1655	1977	3505	4550	1415	1716	3145	4114	
								lb	3650	4358	7727	10031	3120	3784	6933	9069	
								Contragewicht van 3500 kg (7716 lb)				Contragewicht van 3500 kg (7716 lb)					
								Giek met verstelbare hoek				Giek met verstelbare hoek					
								Stick van R2.5 m (8'2")				Stick van R2.9 m (9'6")					
Geen machinekoppeling, TRS18 CW30S (vervolg)																	
Nivellering – algemeen gebruik - GR-GD	1800	71	1,10	1,44	774	1706	100	X	X	⊙	●	X	X	⊖	●		
Sleuven graven – algemeen gebruik - TR-GD	600	24	0,55	0,72	496	1093	100	○	⊙	●	●	X	○	●	●		
Maximale belasting met koppeling (laadvermogen + laadbak)								kg	1159	1459	2895	3873	946	1227	2571	3479	
								lb	2555	3216	6382	8538	2086	2706	5667	7669	

Maximale materiaaldichtheid:

- 2100 kg/m³ (3500 lb/yd³)
- ⊙ 1800 kg/m³ (3000 lb/yd³)
- ⊖ 1500 kg/m³ (2500 lb/yd³)
- 1200 kg/m³ (2000 lb/yd³)
- ◇ 900 kg/m³ (1500 lb/yd³)
- X Niet aanbevolen

De bovenstaande belastingen zijn in overeenstemming met de norm EN474-5:2006+A3:2013 voor hydraulische graafmachines; ze overschrijden niet 87% van het hydraulische hefvermogen of 75% van het kantelvermogen met de voorste stick volledig uitgeschoven op maaiveldhoogte met laadbak naar achteren gekanteld.

Capaciteit gebaseerd op ISO 7451.

Gewicht laadbak met tandpunten voor algemeen gebruik.

Caterpillar beveelt aan de juiste uitrustingsstukken te gebruiken om de waarde die klanten van onze producten ontvangen te maximaliseren. Het gebruik van uitrustingsstukken, waaronder laadbakken, die niet voldoen aan de aanbevelingen of specificaties van Caterpillar voor gewicht, afmetingen, stromen, drukken, enz. kan leiden tot minder dan optimale prestaties, inclusief maar niet beperkt tot vermindering van de productie, stabiliteit, betrouwbaarheid en duurzaamheid van componenten. Onjuist gebruik van een uitrustingsstuk dat resulteert in vegen, wrikken, verdraaien en/of vastgrijpen van zware lasten zal de levensduur van de giek en de stick verkorten.

(vervolg op volgende pagina)

Specificaties M322 Graafmachine op banden

Laadbakspecificaties en compatibiliteit – Europa (vervolg)

Neem contact op met uw Cat dealer voor speciale laadbakvereisten.

	Breedte		Inhoud		Gewicht		Vullen	Vrij op wielen	Dozer achter neergelaten	Stabilisator en dozer neergelaten	Volledig gestabiliseerd	Vrij op wielen	Dozer achter neergelaten	Stabilisator en dozer neergelaten	Volledig gestabiliseerd	
	mm	in	m ³	yd ³	kg	lb	%									
								Contragewicht van 4700 kg (10362 lb)				Contragewicht van 4700 kg (10362 lb)				
								Giek met verstelbare hoek				Giek met verstelbare hoek				
								Stick van R2.5 m (8'2")				Stick van R2.9 m (9'6")				
CW30, TRS18 CW30																
Nivellering – algemeen gebruik - GR-GD	1800	71	1,10	1,44	785	1731	100	X	X	●	●	X	X	⊙	●	
Sleuven graven – algemeen gebruik - TR-GD	660	26	0,55	0,72	506	1116	100	⊖	●	●	●	○	⊙	●	●	
Maximale belasting met koppeling (laadvermogen + laadbak)								kg	1397	1719	3247	4292	1157	1458	2887	3856
								lb	3081	3790	7159	9462	2552	3215	6364	8500

	Breedte		Inhoud		Gewicht		Vullen	Vrij op wielen	Dozer achter neergelaten	Stabilisator en dozer neergelaten	Volledig gestabiliseerd	Vrij op wielen	Dozer achter neergelaten	Stabilisator en dozer neergelaten	Volledig gestabiliseerd	
	mm	in	m ³	yd ³	kg	lb	%									
								Contragewicht van 3500 kg (7716 lb)				Contragewicht van 3500 kg (7716 lb)				
								Giek met verstelbare hoek				Giek met verstelbare hoek				
								Stick van R2.5 m (8'2")				Stick van R2.9 m (9'6")				
CW30, TRS18 CW30 (vervolg)																
Nivellering – algemeen gebruik - GR-GD	1800	71	1,10	1,44	785	1731	100	X	X	⊖	●	X	X	○	●	
Sleuven graven – algemeen gebruik - TR-GD	660	26	0,55	0,72	506	1116	100	X	○	●	●	X	X	●	●	
Maximale belasting met koppeling (laadvermogen + laadbak)								kg	901	1201	2637	3615	688	969	2313	3221
								lb	1986	2647	5813	7970	1517	2137	5098	7100

De bovenstaande belastingen zijn in overeenstemming met de norm EN474-5:2006+A3:2013 voor hydraulische graafmachines; ze overschrijden niet 87% van het hydraulische hefvermogen of 75% van het kantelvermogen met de voorste stick volledig uitgeschoven op maaiveldhoogte met laadbak naar achteren gekanteld.

Capaciteit gebaseerd op ISO 7451.

Gewicht laadbak met tandpunten voor algemeen gebruik.

Caterpillar beveelt aan de juiste uitrustingsstukken te gebruiken om de waarde die klanten van onze producten ontvangen te maximaliseren. Het gebruik van uitrustingsstukken, waaronder laadbakken, die niet voldoen aan de aanbevelingen of specificaties van Caterpillar voor gewicht, afmetingen, stromen, drukken, enz. kan leiden tot minder dan optimale prestaties, inclusief maar niet beperkt tot vermindering van de productie, stabiliteit, betrouwbaarheid en duurzaamheid van componenten. Onjuist gebruik van een uitrustingsstuk dat resulteert in vegen, wrikken, verdraaien en/of vastgrijpen van zware lasten zal de levensduur van de giek en de stick verkorten.

Maximale materiaaldichtheid:

- 2100 kg/m³ (3500 lb/yd³)
- ⊙ 1800 kg/m³ (3000 lb/yd³)
- ⊖ 1500 kg/m³ (2500 lb/yd³)
- 1200 kg/m³ (2000 lb/yd³)
- X Niet aanbevolen

(vervolg op volgende pagina)

Specificaties M322 Graafmachine op banden

Laadbakspecificaties en compatibiliteit – Europa (vervolg)

Neem contact op met uw Cat dealer voor speciale laadbakvereisten.

	Breedte		Inhoud		Gewicht		Vullen	Vrij op wielen	Dozer achter neergelaten	Stabilisator en dozer neergelaten	Volledig gestabiliseerd	Vrij op wielen	Dozer achter neergelaten	Stabilisator en dozer neergelaten	Volledig gestabiliseerd		
	mm	in	m ³	yd ³	kg	lb	%										
								Contragewicht van 4700 kg (10362 lb)				Contragewicht van 4700 kg (10362 lb)					
								Giek met verstelbare hoek				Giek met verstelbare hoek					
								Stick van R2.5 m (8'2")				Stick van R2.9 m (9'6")					
CW30S, TRS18 CW30S																	
Nivellering – algemeen gebruik - GR-GD	1800	71	1,10	1,44	774	1706	100	X	◇	●	●	X	X	⊕	●		
Sleuven graven – algemeen gebruik - TR-GD	600	24	0,55	0,72	496	1093	100	⊕	●	●	●	○	⊕	●	●		
Maximale belasting met koppeling (laadvermogen + laadbak)								kg	1464	1786	3314	4359	1224	1525	2954	3923	
								lb	3228	3937	7306	9610	2699	3363	6511	8648	

	Breedte		Inhoud		Gewicht		Vullen	Vrij op wielen	Dozer achter neergelaten	Stabilisator en dozer neergelaten	Volledig gestabiliseerd	Vrij op wielen	Dozer achter neergelaten	Stabilisator en dozer neergelaten	Volledig gestabiliseerd	
	mm	in	m ³	yd ³	kg	lb	%									
								Contragewicht van 3500 kg (7716 lb)				Contragewicht van 3500 kg (7716 lb)				
								Giek met verstelbare hoek				Giek met verstelbare hoek				
								Stick van R2.5 m (8'2")				Stick van R2.9 m (9'6")				
CW30S, TRS18 CW30S (vervolg)																
Nivellering – algemeen gebruik - GR-GD	1800	71	1,10	1,44	774	1706	100	X	X	⊕	●	X	X	⊖	●	
Sleuven graven – algemeen gebruik - TR-GD	600	24	0,55	0,72	496	1093	100	◇	○	●	●	X	◇	●	●	
Maximale belasting met koppeling (laadvermogen + laadbak)								kg	968	1268	2704	3682	755	1036	2380	3288
								lb	2134	2795	5961	8117	1665	2285	5246	7248

De bovenstaande belastingen zijn in overeenstemming met de norm EN474-5:2006+A3:2013 voor hydraulische graafmachines; ze overschrijden niet 87% van het hydraulische hefvermogen of 75% van het kantelvermogen met de voorste stick volledig uitgeschoven op maaiveldhoogte met laadbak naar achteren gekanteld.

Capaciteit gebaseerd op ISO 7451.

Gewicht laadbak met tandpunten voor algemeen gebruik.

Caterpillar beveelt aan de juiste uitrustingsstukken te gebruiken om de waarde die klanten van onze producten ontvangen te maximaliseren. Het gebruik van uitrustingsstukken, waaronder laadbakken, die niet voldoen aan de aanbevelingen of specificaties van Caterpillar voor gewicht, afmetingen, stromen, drukken, enz. kan leiden tot minder dan optimale prestaties, inclusief maar niet beperkt tot vermindering van de productie, stabiliteit, betrouwbaarheid en duurzaamheid van componenten. Onjuist gebruik van een uitrustingsstuk dat resulteert in vegen, wrikken, verdraaien en/of vastgrijpen van zware lasten zal de levensduur van de giek en de stick verkorten.

Maximale materiaaldichtheid:

- 2100 kg/m³ (3500 lb/yd³)
- ⊕ 1800 kg/m³ (3000 lb/yd³)
- ⊖ 1500 kg/m³ (2500 lb/yd³)
- 1200 kg/m³ (2000 lb/yd³)
- ◇ 900 kg/m³ (1500 lb/yd³)
- X Niet aanbevolen

(vervolg op volgende pagina)

Specificaties M322 Graafmachine op banden

Laadbakspecificaties en compatibiliteit – Europa (vervolg)

Neem contact op met uw Cat dealer voor speciale laadbakvereisten.

	Breedte		Inhoud		Gewicht		Vullen	Vrij op wielen	Dozer achter neergelaten	Stabilisator en dozer neergelaten	Volledig gestabiliseerd	Vrij op wielen	Dozer achter neergelaten	Stabilisator en dozer neergelaten	Volledig gestabiliseerd	
	mm	in	m ³	yd ³	kg	lb	%									
								Contragewicht van 4700 kg (10362 lb)				Contragewicht van 4700 kg (10362 lb)				
								Giek met verstelbare hoek				Giek met verstelbare hoek				
								Stick van R2.5 m (8'2")				Stick van R2.9 m (9'6")				
S70, TRS14 S70																
Nivellering – algemeen gebruik - GR-GD	1800	71	1,10	1,44	798	1759	100	X	◇	●	●	X	X	●	●	
Sleuven graven – algemeen gebruik - TR-GD	600	24	0,55	0,72	516	1138	100	⊖	●	●	●	⊖	●	●	●	
Maximale belasting met koppeling (laadvermogen + laadbak)								kg	1440	1974	3502	4547	1412	1713	3142	4111
								lb	3176	4352	7721	10024	3114	3778	6926	9062

	Breedte		Inhoud		Gewicht		Vullen	Vrij op wielen	Dozer achter neergelaten	Stabilisator en dozer neergelaten	Volledig gestabiliseerd	Vrij op wielen	Dozer achter neergelaten	Stabilisator en dozer neergelaten	Volledig gestabiliseerd	
	mm	in	m ³	yd ³	kg	lb	%									
								Contragewicht van 3500 kg (7716 lb)				Contragewicht van 3500 kg (7716 lb)				
								Giek met verstelbare hoek				Giek met verstelbare hoek				
								Stick van R2.5 m (8'2")				Stick van R2.9 m (9'6")				
S70, TRS14 S70 (vervolg)																
Nivellering – algemeen gebruik - GR-GD	1800	71	1,10	1,44	798	1759	100	X	X	⊙	●	X	X	⊖	●	
Sleuven graven – algemeen gebruik - TR-GD	600	24	0,55	0,72	516	1138	100	○	⊖	●	●	X	○	●	●	
Maximale belasting met koppeling (laadvermogen + laadbak)								kg	1156	1456	2892	3870	943	1224	2568	3476
								lb	2548	3209	6375	8532	2080	2699	5661	7662

Maximale materiaaldichtheid:

- 2100 kg/m³ (3500 lb/yd³)
- ⊙ 1800 kg/m³ (3000 lb/yd³)
- ⊖ 1500 kg/m³ (2500 lb/yd³)
- 1200 kg/m³ (2000 lb/yd³)
- ◇ 900 kg/m³ (1500 lb/yd³)
- X Niet aanbevolen

De bovenstaande belastingen zijn in overeenstemming met de norm EN474-5:2006+A3:2013 voor hydraulische graafmachines; ze overschrijden niet 87% van het hydraulische hefvermogen of 75% van het kantelvermogen met de voorste stick volledig uitgeschoven op maaiveldhoogte met laadbak naar achteren gekanteld.

Capaciteit gebaseerd op ISO 7451.

Gewicht laadbak met tandpunten voor algemeen gebruik.

Caterpillar beveelt aan de juiste uitrustingsstukken te gebruiken om de waarde die klanten van onze producten ontvangen te maximaliseren. Het gebruik van uitrustingsstukken, waaronder laadbakken, die niet voldoen aan de aanbevelingen of specificaties van Caterpillar voor gewicht, afmetingen, stromen, drukken, enz. kan leiden tot minder dan optimale prestaties, inclusief maar niet beperkt tot vermindering van de productie, stabiliteit, betrouwbaarheid en duurzaamheid van componenten. Onjuist gebruik van een uitrustingsstuk dat resulteert in vegen, wrikken, verdraaien en/of vastgrijpen van zware lasten zal de levensduur van de giek en de stick verkorten.

Specificaties M322 Graafmachine op banden

Specificaties en compatibiliteit van laadbakken – Noord-Amerika

Neem contact op met uw Cat dealer voor speciale laadbakvereisten.

	Breedte		Inhoud		Gewicht		Vullen	Vrij op wielen	Dozer achter neergelaten	Stabilisator en dozer neergelaten	Volledig gestabiliseerd	
	mm	in	m ³	yd ³	kg	lb	%					
								Contragewicht van 4700 kg (10362 lb)				
								Giek met verstelbare hoek				
								Stick van R2.9 m (9'6")				
Penbevestiging (geen snelkoppeling)												
Algemeen gebruik - GD	600	24	0,55	0,72	620	1366	100	●	●	●	●	
	750	30	0,75	0,98	717	1580	100	⊙	●	●	●	
	900	36	0,95	1,24	793	1747	100	○	⊙	●	●	
	1050	42	1,16	1,52	848	1869	100	◇	○	●	●	
	1200	48	1,38	1,80	924	2038	100	◇	◇	●	●	
Zwaar gebruik - HD	600	24	0,46	0,60	647	1426	100	●	●	●	●	
	750	30	0,64	0,84	752	1658	100	●	●	●	●	
	900	36	0,81	1,06	835	1841	100	⊖	⊙	●	●	
	1050	42	1,00	1,31	892	1967	100	○	⊖	●	●	
	1200	48	1,19	1,56	975	2150	100	◇	○	●	●	
Zware uitvoering - Prestaties van zware penkoppeling - HD-PGP	600	24	0,44	0,57	682	1503	100	●	●	●	●	
	750	30	0,60	0,79	787	1735	100	●	●	●	●	
	900	36	0,76	1,00	876	1931	100	⊖	●	●	●	
	1050	42	0,93	1,22	940	2072	100	○	⊖	●	●	
	1200	48	1,11	1,45	1031	2272	100	◇	○	●	●	
Extra zwaar gebruik - SD	600	24	0,46	0,61	683	1506	90	●	●	●	●	
	750	30	0,64	0,84	795	1753	90	●	●	●	●	
	900	36	0,81	1,06	885	1950	90	⊖	●	●	●	
	1050	42	1,00	1,31	948	2091	90	○	⊖	●	●	
	1200	48	1,19	1,56	1038	2289	90	◇	○	●	●	
Prestaties van zware penkoppeling - HDP	1200	48	0,96	1,26	898	1980	100	○	⊖	●	●	
	600	24	1,14	1,49	983	2167	100	◇	○	●	●	
Sloten reinigen, kantelbaar - DCT	1500	60	0,90	1,18	954	2104	100	○	⊖	●	●	
	1800	72	1,11	1,45	1069	2357	100	◇	○	●	●	
	1800	72	1,40	1,83	1110	2448	100	X	◇	⊙	●	
	2000	79	1,23	1,61	1137	2507	100	X	◇	●	●	
Maximale lading met penbevestiging (laadvermogen + laadbak)								kg	2128	2429	3858	4827
								lb	4692	5356	8504	10641

Maximale materiaaldichtheid:

- 2100 kg/m³ (3500 lb/yd³)
- ⊙ 1800 kg/m³ (3000 lb/yd³)
- ⊖ 1500 kg/m³ (2500 lb/yd³)
- 1200 kg/m³ (2000 lb/yd³)
- ◇ 900 kg/m³ (1500 lb/yd³)
- X Niet aanbevolen

De bovenstaande belastingen zijn in overeenstemming met de norm EN474-5:2006+A3:2013 voor hydraulische graafmachines; ze overschrijden niet 87% van het hydraulische hefvermogen of 75% van het kantelvermogen met de voorste stick volledig uitgeschoven op maaiveldhoogte met laadbak naar achteren gekanteld.

Capaciteit gebaseerd op ISO 7451.

Gewicht laadbak met tandpunten voor algemeen gebruik.

Caterpillar beveelt aan de juiste uitrustingsstukken te gebruiken om de waarde die klanten van onze producten ontvangen te maximaliseren. Het gebruik van uitrustingsstukken, waaronder laadbakken, die niet voldoen aan de aanbevelingen of specificaties van Caterpillar voor gewicht, afmetingen, stromen, drukken, enz. kan leiden tot minder dan optimale prestaties, inclusief maar niet beperkt tot vermindering van de productie, stabiliteit, betrouwbaarheid en duurzaamheid van componenten. Onjuist gebruik van een uitrustingsstuk dat resulteert in vegen, wrikken, verdraaien en/of vastgrijpen van zware lasten zal de levensduur van de giek en de stick verkorten.

(vervolg op volgende pagina)

Specificaties M32 Graafmachine op banden

Specificaties en compatibiliteit van laadbakken – Noord-Amerika (vervolg)

Neem contact op met uw Cat dealer voor speciale laadbakvereisten.

	Breedte		Inhoud		Gewicht		Vullen	Vrij op wielen	Dozer achter neergelaten	Stabilisator en dozer neergelaten	Volledig gestabiliseerd	
	mm	in	m ³	yd ³	kg	lb	%					
								Contragewicht van 4700 kg (10362 lb)				
								Giek met verstelbare hoek				
								Stick van R2.9 m (9'6")				
Met pengrijperkoppeling												
Algemeen gebruik - GD	600	24	0,55	0,72	620	1366	100	⊙	●	●	●	
	750	30	0,75	0,98	717	1580	100	○	⊙	●	●	
	900	36	0,95	1,24	793	1747	100	◇	○	●	●	
	1050	42	1,16	1,52	848	1869	100	X	◇	●	●	
	1200	48	1,38	1,80	924	2038	100	X	X	⊙	●	
Zwaar gebruik - HD	600	24	0,46	0,60	647	1426	100	●	●	●	●	
	750	30	0,64	0,84	752	1658	100	⊖	⊙	●	●	
	900	36	0,81	1,06	835	1841	100	◇	⊖	●	●	
	1050	42	1,00	1,31	892	1967	100	X	◇	●	●	
	1200	48	1,19	1,56	975	2150	100	X	◇	●	●	
	1350	54	1,38	1,81	1060	2336	100	X	X	⊙	●	
Zware uitvoering - Prestaties van zware penkoppeling - HD-PGP	600	24	0,44	0,57	682	1503	100	●	●	●	●	
	750	30	0,60	0,79	787	1735	100	⊖	●	●	●	
	900	36	0,76	1,00	876	1931	100	◇	⊖	●	●	
	1050	42	0,93	1,22	940	2072	100	X	○	●	●	
	1200	48	1,11	1,45	1031	2272	100	X	◇	●	●	
	1350	54	1,28	1,67	1122	2474	100	X	X	⊙	●	
Extra zwaar gebruik - SD	600	24	0,46	0,61	683	1506	90	●	●	●	●	
	750	30	0,64	0,84	795	1753	90	⊖	●	●	●	
	900	36	0,81	1,06	885	1950	90	◇	⊖	●	●	
	1050	42	1,00	1,31	948	2091	90	X	○	●	●	
	1200	48	1,19	1,56	1038	2289	90	X	◇	●	●	
Prestaties van zware penkoppeling - HDP	1200	48	0,96	1,26	898	1980	100	X	○	●	●	
	600	24	1,14	1,49	983	2167	100	X	◇	●	●	
Sloten reinigen, kantelbaar - DCT	1500	60	0,90	1,18	954	2104	100	X	○	●	●	
	1800	72	1,11	1,45	1069	2357	100	X	X	●	●	
	1800	72	1,40	1,83	1110	2448	100	X	X	⊖	●	
	2000	79	1,23	1,61	1137	2507	100	X	X	⊙	●	
Maximale belasting met koppeling (laadvermogen + laadbak)								kg	1707	2008	3436	4405
								lb	3763	4426	7575	9711

Maximale materiaaldichtheid:

- 2100 kg/m³ (3500 lb/yd³)
- ⊙ 1800 kg/m³ (3000 lb/yd³)
- ⊖ 1500 kg/m³ (2500 lb/yd³)
- 1200 kg/m³ (2000 lb/yd³)
- ◇ 900 kg/m³ (1500 lb/yd³)
- X Niet aanbevolen

De bovenstaande belastingen zijn in overeenstemming met de norm EN474-5:2006+A3:2013 voor hydraulische graafmachines; ze overschrijden niet 87% van het hydraulische hefvermogen of 75% van het kantelvermogen met de voorste stick volledig uitgeschoven op maaiveldhoogte met laadbak naar achteren gekanteld.

Capaciteit gebaseerd op ISO 7451.

Gewicht laadbak met tandpunten voor algemeen gebruik.

Caterpillar beveelt aan de juiste uitrustingsstukken te gebruiken om de waarde die klanten van onze producten ontvangen te maximaliseren. Het gebruik van uitrustingsstukken, waaronder laadbakken, die niet voldoen aan de aanbevelingen of specificaties van Caterpillar voor gewicht, afmetingen, stromen, drukken, enz. kan leiden tot minder dan optimale prestaties, inclusief maar niet beperkt tot vermindering van de productie, stabiliteit, betrouwbaarheid en duurzaamheid van componenten. Onjuist gebruik van een uitrustingsstuk dat resulteert in vegen, wrikken, verdraaien en/of vastgrijpen van zware lasten zal de levensduur van de giek en de stick verkorten.

Specificaties M322 Graafmachine op banden

Aanbodgids Uitrustingsstukken – Europa

Niet alle uitrustingsstukken zijn in alle regio's leverbaar. Raadpleeg uw Cat dealer voor de verkrijgbare configuraties in uw regio.

Geschikt

Niet geschikt

UITRUSTINGSSTUKKEN VOOR PENBEVESTIGING

Onderwagen		Blad voor; stempelpoten achter				Stempelpoten voor; blad achter			
		3500 kg (7716 lb)		4700 kg (10362 lb)		3500 kg (7716 lb)		4700 kg (10362 lb)	
Giektype		Variabel verstelbaar		Variabel verstelbaar		Variabel verstelbaar		Variabel verstelbaar	
Lengte stick		2,50 m (8'2")	2,90 m (9'6")	2,50 m (8'2")	2,90 m (9'6")	2,50 m (8'2")	2,90 m (9'6")	2,50 m (8'2")	2,90 m (9'6")
Hydraulische hamers	H115 S	✓	✓	✓	✓	✓	✓	✓	✓
	H120 GC S	✓	✓	✓	✓	✓	✓	✓	✓
	H120 S	✓	✓	✓	✓	✓	✓	✓	✓
	H130 S	✓	✓	✓	✓	✓	✓	✓	✓
Multiprocessors	Betonschaar MP318	✓		✓		✓		✓	
	Sloopkaak MP318	✓		✓		✓		✓	
	Vergruizerkaak MP318	✓		✓		✓		✓	
	Schrootkaak MP318	✓		✓		✓		✓	
	MP318-universele kaak	✓		✓		✓		✓	
Sloop- en sorteergrijpers	G317 GC	✓	✓	✓	✓	✓	✓	✓	✓
	G318	✓		✓		✓		✓	
	G318 WH-800	✓	✓	✓	✓	✓	✓	✓	✓
	G318 WH-1100	✓		✓		✓		✓	
Vergruizers	P218 Vergruizer voor secundaire sloop	✓		✓		✓		✓	
	P318 Primaire vergruizer	✓		✓		✓		✓	
Verdichters (trilplaat)	CVP110	✓	✓	✓	✓	✓	✓	✓	✓

(vervolg op volgende pagina)

Specificaties M322 Graafmachine op banden

Aanbodgids Uitrustingsstukken – Europa (vervolg)

Niet alle uitrustingsstukken zijn in alle regio's leverbaar. Raadpleeg uw Cat dealer voor de verkrijgbare configuraties in uw regio.

1800 kg/m³ (3000 lb/yd³)

1200 kg/m³ (2000 lb/yd³)

600 kg/m³ (1000 lb/yd³)

Niet geschikt

UITRUSTINGSSTUKKEN VOOR PENBEVESTIGING (vervolg)

Onderwagen		Blad voor; stempelpoten achter				Stempelpoten voor; blad achter			
		3500 kg (7716 lb)		4700 kg (10362 lb)		3500 kg (7716 lb)		4700 kg (10362 lb)	
Contragewicht		Variabel verstelbaar		Variabel verstelbaar		Variabel verstelbaar		Variabel verstelbaar	
Giektype		2,50 m (8'2")	2,90 m (9'6")	2,50 m (8'2")	2,90 m (9'6")	2,50 m (8'2")	2,90 m (9'6")	2,50 m (8'2")	2,90 m (9'6")
Lengte stick									
Poliëpgrijpers	GSH420-500	●	●	●	●	●	●	●	●
	GSH420-600	●	●	●	●	●	●	●	●
	GSH420-750	●	○	●	○	●	○	●	○
	GSH425-750	●		●		●		●	
	GSH425-950	○		○		○		○	
	GSH520-500	●	●	●	●	●	●	●	●
	GSH520-600	●	●	●	●	●	●	●	●
	GSH520-750	●	○	●	○	●	○	●	○
	GSH525-750	○		○		○		○	
	GSV420-400	●	●	●	●	●	●	●	●
	GSV420-500	●	●	●	●	●	●	●	●
	GSV420-600	●	●	●	●	●	●	●	●
	GSV420-750	●	○	●	○	●	○	●	○
	GSV420-1250	◇	◇	◇	◇	◇	◇	◇	◇
	GSV425-600	●	○	●	○	●	○	●	○
	GSV425-750	●	○	●	○	●	○	●	○
	GSV425-950	○		○		○		○	
	GSV425-1550	◇		◇		◇		◇	
	GSV520 GC-400	●	●	●	●	●	●	●	●
	GSV520 GC-500	●	●	●	●	●	●	●	●
	GSV520 GC-600	●	●	●	●	●	●	●	●
	GSV520 GC-750	●	○	●	○	●	○	●	○
	GSV520-400	●	●	●	●	●	●	●	●
	GSV520-500	●	●	●	●	●	●	●	●
	GSV520-600	●	●	●	●	●	●	●	●
	GSV520-750	●	○	●	○	●	○	●	○
	GSV525-600	●		●		●		●	
	GSV525-750	○		○		○		○	
	GSV525-950	○		○		○		○	
	Knijperbakken	CTV15-1000	○		○		○		○
CTV15-1200		○		○		○		○	

(vervolg op volgende pagina)

Specificaties M322 Graafmachine op banden

Aanbodgids Uitrustingsstukken – Europa (vervolg)

Niet alle uitrustingsstukken zijn in alle regio's leverbaar. Raadpleeg uw Cat dealer voor de verkrijgbare configuraties in uw regio.

Geschikt

* Werkbereik alleen voorgiek

Niet geschikt

UITRUSTINGSSTUKKEN VOOR PENBEVESTIGING (vervolg)

Onderwagen		Stempelpoten voor en achter				Blad achter			
		3500 kg (7716 lb)		4700 kg (10362 lb)		3500 kg (7716 lb)		4700 kg (10362 lb)	
Contragewicht		Variabel verstelbaar		Variabel verstelbaar		Variabel verstelbaar		Variabel verstelbaar	
Giektype		2,50 m (8'2")	2,90 m (9'6")	2,50 m (8'2")	2,90 m (9'6")	2,50 m (8'2")	2,90 m (9'6")	2,50 m (8'2")	2,90 m (9'6")
Lengte stick									
Hydraulische hamers	H115 S	✓	✓	✓	✓	✓	✓	✓	✓
	H120 GC S	✓	✓	✓	✓	✓	✓	✓	✓
	H120 S	✓	✓	✓	✓	✓	✓	✓	✓
	H130 S	✓	✓	✓	✓	✓	✓*	✓	✓
Multiprocessors	Betonschaar MP318	✓		✓				✓	
	Sloopkaak MP318	✓		✓				✓	
	Vergruizerkaak MP318	✓		✓				✓	
	Schrootkaak MP318	✓		✓				✓	
	MP318-universele kaak	✓		✓				✓	
Sloop- en sorteergrijpers	G317 GC	✓	✓	✓	✓	✓		✓	✓
	G318	✓		✓				✓	
	G318 WH-800	✓	✓	✓	✓	✓*		✓	✓
	G318 WH-1100	✓		✓				✓*	
Vergruizers	P218 Vergruizer voor secundaire sloop	✓		✓				✓	
	P318 Primaire vergruizer	✓		✓				✓	
Verdichters (trilplaat)	CVP110	✓	✓	✓	✓	✓	✓	✓	✓

(vervolg op volgende pagina)

Specificaties M322 Graafmachine op banden

Aanbodgids Uitrustingsstukken – Europa (vervolg)

Niet alle uitrustingsstukken zijn in alle regio's leverbaar. Raadpleeg uw Cat dealer voor de verkrijgbare configuraties in uw regio.

1800 kg/m³ (3000 lb/yd³)

1200 kg/m³ (2000 lb/yd³)

600 kg/m³ (1000 lb/yd³)

Niet geschikt

UITRUSTINGSSTUKKEN VOOR PENBEVESTIGING (vervolg)

Onderwagen		Stempelpoten voor en achter				Blad achter			
		3500 kg (7716 lb)		4700 kg (10362 lb)		3500 kg (7716 lb)		4700 kg (10362 lb)	
Contragewicht		Variabel verstelbaar		Variabel verstelbaar		Variabel verstelbaar		Variabel verstelbaar	
Giektype		2,50 m (8'2")	2,90 m (9'6")	2,50 m (8'2")	2,90 m (9'6")	2,50 m (8'2")	2,90 m (9'6")	2,50 m (8'2")	2,90 m (9'6")
Lengte stick									
Poliëpgrijpers	GSH420-500	●	●	●	●	●	○	●	●
	GSH420-600	●	●	●	●	○	○	●	●
	GSH420-750	●	○	●	○	○		●	○
	GSH425-750	●		●				○	
	GSH425-950	○		○					
	GSH520-500	●	●	●	●	○	○	●	●
	GSH520-600	●	●	●	●	○		●	○
	GSH520-750	●	○	●	○			○	○
	GSH525-750	○		○					
	GSV420-400	●	●	●	●	●	●	●	●
	GSV420-500	●	●	●	●	●	●	●	●
	GSV420-600	●	●	●	●	●	○	●	●
	GSV420-750	●	○	●	○	○		●	○
	GSV420-1250	◇	◇	◇	◇	◇	◇	◇	◇
	GSV425-600	●	○	●	○			●	○
	GSV425-750	●	○	●	○			○	
	GSV425-950	○		○					
	GSV425-1550	◇		◇					
	GSV520 GC-400	●	●	●	●	●	●	●	●
	GSV520 GC-500	●	●	●	●	●	○	●	●
	GSV520 GC-600	●	●	●	●	○	○	●	●
	GSV520 GC-750	●	○	●	○	○		●	○
	GSV520-400	●	●	●	●	●	●	●	●
	GSV520-500	●	●	●	●	●	○	●	●
	GSV520-600	●	●	●	●	○	○	●	●
	GSV520-750	●	○	●	○			○	○
	GSV525-600	●		●				○	
	GSV525-750	○		○					
	GSV525-950	○		○					
	Knijperbakken	CTV15-1000	○		○				○
CTV15-1200		○		○					

(vervolg op volgende pagina)

Specificaties M322 Graafmachine op banden

Aanbodgids Uitrustingsstukken – Europa (vervolg)

Niet alle uitrustingsstukken zijn in alle regio's leverbaar. Raadpleeg uw Cat dealer voor de verkrijgbare configuraties in uw regio.

Geschikt

* Werkbereik alleen voorgiek

Niet geschikt

UITRUSTINGSSTUKKEN VOOR CAT PENKOPPELING

Onderwagen		Blad voor; stempelpoten achter				Stempelpoten voor; blad achter			
Contragewicht		3500 kg (7716 lb)		4700 kg (10362 lb)		3500 kg (7716 lb)		4700 kg (10362 lb)	
Giektype		Variabel verstelbaar		Variabel verstelbaar		Variabel verstelbaar		Variabel verstelbaar	
Lengte stick		2,50 m (8'2")	2,90 m (9'6")	2,50 m (8'2")	2,90 m (9'6")	2,50 m (8'2")	2,90 m (9'6")	2,50 m (8'2")	2,90 m (9'6")
Hydraulische hamers	H115 S	✓	✓	✓	✓	✓	✓	✓	✓
	H120 GC S	✓		✓		✓		✓	
	H120 S	✓	✓	✓	✓	✓	✓	✓	✓
	H130 S	✓		✓		✓		✓	
Sloop- en sorteergrijpers	G317 GC	✓		✓		✓		✓	
Verdichters (trilplaat)	CVP110	✓	✓	✓	✓	✓	✓	✓	✓

UITRUSTINGSSTUKKEN VOOR CAT PENKOPPELING (vervolg)

Onderwagen		Stempelpoten voor en achter				Blad achter			
Contragewicht		3500 kg (7716 lb)		4700 kg (10362 lb)		3500 kg (7716 lb)		4700 kg (10362 lb)	
Giektype		Variabel verstelbaar		Variabel verstelbaar		Variabel verstelbaar		Variabel verstelbaar	
Lengte stick		2,50 m (8'2")	2,90 m (9'6")	2,50 m (8'2")	2,90 m (9'6")	2,50 m (8'2")	2,90 m (9'6")	2,50 m (8'2")	2,90 m (9'6")
Hydraulische hamers	H115 S	✓	✓	✓	✓	✓	✓	✓	✓
	H120 GC S	✓		✓				✓	
	H120 S	✓	✓	✓	✓	✓*		✓	✓
	H130 S	✓		✓				✓	
Sloop- en sorteergrijpers	G317 GC	✓		✓				✓	
Verdichters (trilplaat)	CVP110	✓	✓	✓	✓	✓	✓	✓	✓

(vervolg op volgende pagina)

Specificaties M322 Graafmachine op banden

Aanbodgids Uitrustingsstukken – Europa (vervolg)

Niet alle uitrustingsstukken zijn in alle regio's leverbaar. Raadpleeg uw Cat dealer voor de verkrijgbare configuraties in uw regio.

Geschikt

* Werkbereik alleen voorgiek

Niet geschikt

UITRUSTINGSSTUKKEN VOOR CW-40S SPECIALE KOPPELING

Onderwagen		Blad voor; stempelpoten achter				Stempelpoten voor; blad achter			
		3500 kg (7716 lb)		4700 kg (10362 lb)		3500 kg (7716 lb)		4700 kg (10362 lb)	
Contragewicht		Variabel verstelbaar		Variabel verstelbaar		Variabel verstelbaar		Variabel verstelbaar	
Giektype		2,50 m (8'2")	2,90 m (9'6")	2,50 m (8'2")	2,90 m (9'6")	2,50 m (8'2")	2,90 m (9'6")	2,50 m (8'2")	2,90 m (9'6")
Lengte stick									
Hydraulische hamers	H115 S	✓	✓	✓	✓	✓	✓	✓	✓
	H120 GC S	✓	✓	✓	✓	✓	✓	✓	✓
	H120 S	✓	✓	✓	✓	✓	✓	✓	✓
	H130 S	✓		✓		✓		✓	
Multiprocessors	Betonschaar MP318	✓		✓		✓		✓	
	Sloopkaak MP318	✓		✓		✓		✓	
	Schrootkaak MP318	✓		✓		✓		✓	
Sloop- en sorteergrijpers	G317 GC	✓	✓	✓	✓	✓	✓	✓	✓
	G318	✓		✓		✓		✓	
	G318 WH-800	✓		✓		✓		✓	
Verdichters (trilplaat)	CVP110	✓	✓	✓	✓	✓	✓	✓	✓

UITRUSTINGSSTUKKEN VOOR CW-40s SPECIALE KOPPELING (vervolg)

Onderwagen		Stempelpoten voor en achter				Blad achter			
		3500 kg (7716 lb)		4700 kg (10362 lb)		3500 kg (7716 lb)		4700 kg (10362 lb)	
Contragewicht		Variabel verstelbaar		Variabel verstelbaar		Variabel verstelbaar		Variabel verstelbaar	
Giektype		2,50 m (8'2")	2,90 m (9'6")	2,50 m (8'2")	2,90 m (9'6")	2,50 m (8'2")	2,90 m (9'6")	2,50 m (8'2")	2,90 m (9'6")
Lengte stick									
Hydraulische hamers	H115 S	✓	✓	✓	✓	✓	✓	✓	✓
	H120 GC S	✓	✓	✓	✓	✓*		✓	✓
	H120 S	✓	✓	✓	✓	✓	✓*	✓	✓
	H130 S	✓		✓				✓	
Multiprocessors	Betonschaar MP318	✓		✓				✓	
	Sloopkaak MP318	✓		✓				✓	
	Schrootkaak MP318	✓		✓				✓	
Sloop- en sorteergrijpers	G317 GC	✓	✓	✓	✓	✓*		✓	✓
	G318	✓		✓				✓	
	G318 WH-800	✓		✓				✓	
Verdichters (trilplaat)	CVP110	✓	✓	✓	✓	✓	✓	✓	✓

(vervolg op volgende pagina)

Specificaties M322 Graafmachine op banden

Aanbodgids Uitrustingsstukken – Europa (vervolg)

Niet alle uitrustingsstukken zijn in alle regio's leverbaar. Raadpleeg uw Cat dealer voor de verkrijgbare configuraties in uw regio.

Geschikt

* Werkbereik alleen voorgiek

Niet geschikt

UITRUSTINGSSTUKKEN VOOR SPECIALE CW-40-KOPPELING

Onderwagen		Blad voor; stempelpoten achter				Stempelpoten voor; blad achter			
		3500 kg (7716 lb)		4700 kg (10362 lb)		3500 kg (7716 lb)		4700 kg (10362 lb)	
Contragewicht		3500 kg (7716 lb)		4700 kg (10362 lb)		3500 kg (7716 lb)		4700 kg (10362 lb)	
Giektype		Variabel verstelbaar		Variabel verstelbaar		Variabel verstelbaar		Variabel verstelbaar	
Lengte stick		2,50 m (8'2")	2,90 m (9'6")	2,50 m (8'2")	2,90 m (9'6")	2,50 m (8'2")	2,90 m (9'6")	2,50 m (8'2")	2,90 m (9'6")
Hydraulische hamers	H115 S	✓	✓	✓	✓	✓	✓	✓	✓
	H120 GC S	✓	✓	✓	✓	✓	✓	✓	✓
	H120 S	✓	✓	✓	✓	✓	✓	✓	✓
	H130 S	✓		✓		✓		✓	
Multiprocessors	Betonschaar MP318	✓		✓		✓		✓	
	Sloopkaak MP318	✓		✓		✓		✓	
	Schrootkaak MP318	✓		✓		✓		✓	
Sloop- en sorteergrijpers	G317 GC	✓		✓		✓		✓	
	G317 GC vaste CAN	✓	✓	✓	✓	✓	✓	✓	✓
	G318	✓		✓		✓		✓	
	G318 vaste CAN	✓		✓		✓		✓	
	G318 WH-800	✓		✓		✓		✓	
Verdichters (trilplaat)	CVP110	✓	✓	✓	✓	✓	✓	✓	✓

UITRUSTINGSSTUKKEN VOOR CW-40 SPECIALE KOPPELING (vervolg)

Onderwagen		Stempelpoten voor en achter				Blad achter			
		3500 kg (7716 lb)		4700 kg (10362 lb)		3500 kg (7716 lb)		4700 kg (10362 lb)	
Contragewicht		3500 kg (7716 lb)		4700 kg (10362 lb)		3500 kg (7716 lb)		4700 kg (10362 lb)	
Giektype		Variabel verstelbaar		Variabel verstelbaar		Variabel verstelbaar		Variabel verstelbaar	
Lengte stick		2,50 m (8'2")	2,90 m (9'6")	2,50 m (8'2")	2,90 m (9'6")	2,50 m (8'2")	2,90 m (9'6")	2,50 m (8'2")	2,90 m (9'6")
Hydraulische hamers	H115 S	✓	✓	✓	✓	✓	✓	✓	✓
	H120 GC S	✓	✓	✓	✓	✓*		✓	✓
	H120 S	✓	✓	✓	✓	✓		✓	✓
	H130 S	✓		✓				✓	
Multiprocessors	Betonschaar MP318	✓		✓				✓	
	Sloopkaak MP318	✓		✓				✓	
	Schrootkaak MP318	✓		✓				✓	
Sloop- en sorteergrijpers	G317 GC	✓		✓				✓	
	G317 GC vaste CAN	✓	✓	✓	✓	✓*		✓	✓
	G318	✓		✓				✓	
	G318 vaste CAN	✓		✓				✓	
	G318 WH-800	✓		✓				✓	
Verdichters (trilplaat)	CVP110	✓	✓	✓	✓	✓	✓	✓	✓

(vervolg op volgende pagina)

Specificaties M322 Graafmachine op banden

Aanbodgids Uitrustingsstukken – Europa (vervolg)

Niet alle uitrustingsstukken zijn in alle regio's leverbaar. Raadpleeg uw Cat dealer voor de verkrijgbare configuraties in uw regio.

Geschikt

* Werkbereik alleen voorgiek

Niet geschikt

UITRUSTINGSSTUKKEN VOOR SPECIALE S70-KOPPELING

Onderwagen		Blad voor; stempelpoten achter				Stempelpoten voor; blad achter			
Contragewicht		3500 kg (7716 lb)		4700 kg (10362 lb)		3500 kg (7716 lb)		4700 kg (10362 lb)	
Giektype		Variabel verstelbaar		Variabel verstelbaar		Variabel verstelbaar		Variabel verstelbaar	
Lengte stick		2,50 m (8'2")	2,90 m (9'6")	2,50 m (8'2")	2,90 m (9'6")	2,50 m (8'2")	2,90 m (9'6")	2,50 m (8'2")	2,90 m (9'6")
Hydraulische hamers	H115 S	✓	✓	✓	✓	✓	✓	✓	✓
	H120 GC S	✓		✓		✓		✓	
	H120 S	✓	✓	✓	✓	✓	✓	✓	✓
	H130 S	✓		✓		✓		✓	
Sloop- en sorteergrijpers	G317 GC	✓		✓		✓		✓	
	G318 WH-800	✓		✓		✓		✓	
Verdichters (trilplaat)	CVP110	✓	✓	✓	✓	✓	✓	✓	✓

UITRUSTINGSSTUKKEN VOOR S70 SPECIALE KOPPELING (vervolg)

Onderwagen		Stempelpoten voor en achter				Blad achter			
Contragewicht		3500 kg (7716 lb)		4700 kg (10362 lb)		3500 kg (7716 lb)		4700 kg (10362 lb)	
Giektype		Variabel verstelbaar		Variabel verstelbaar		Variabel verstelbaar		Variabel verstelbaar	
Lengte stick		2,50 m (8'2")	2,90 m (9'6")	2,50 m (8'2")	2,90 m (9'6")	2,50 m (8'2")	2,90 m (9'6")	2,50 m (8'2")	2,90 m (9'6")
Hydraulische hamers	H115 S	✓	✓	✓	✓	✓	✓	✓	✓
	H120 GC S	✓		✓		✓*		✓	
	H120 S	✓	✓	✓	✓	✓		✓	✓
	H130 S	✓		✓				✓	
Sloop- en sorteergrijpers	G317 GC	✓		✓				✓	
	G318 WH-800	✓		✓				✓	
Verdichters (trilplaat)	CVP110	✓	✓	✓	✓	✓	✓	✓	✓

(vervolg op volgende pagina)

Specificaties M322 Graafmachine op banden

Aanbodgids Uitrustingsstukken – Europa (vervolg)

Niet alle uitrustingsstukken zijn in alle regio's leverbaar. Raadpleeg uw Cat dealer voor de verkrijgbare configuraties in uw regio.

Geschikt

* Werkbereik alleen voorgiek

Niet geschikt

UITRUSTINGSSTUKKEN VOOR HCS70 SPECIALE KOPPELING

Onderwagen		Blad voor; stempelpoten achter				Stempelpoten voor; blad achter			
Contragewicht		3500 kg (7716 lb)		4700 kg (10362 lb)		3500 kg (7716 lb)		4700 kg (10362 lb)	
Giektype		Variabel verstelbaar		Variabel verstelbaar		Variabel verstelbaar		Variabel verstelbaar	
Lengte stick		2,50 m (8'2")	2,90 m (9'6")	2,50 m (8'2")	2,90 m (9'6")	2,50 m (8'2")	2,90 m (9'6")	2,50 m (8'2")	2,90 m (9'6")
Hydraulische hamers	H115 S	✓	✓	✓	✓	✓	✓	✓	✓
	H120 S	✓	✓	✓	✓	✓	✓	✓	✓
	H130 S	✓		✓		✓		✓	
Sloop- en sorteergrijpers	G317 GC	✓		✓		✓		✓	
Verdichters (trilplaat)	CVP110	✓	✓	✓	✓	✓	✓	✓	✓

UITRUSTINGSSTUKKEN VOOR HCS70 SPECIALE KOPPELING (vervolg)

Onderwagen		Stempelpoten voor en achter				Blad achter			
Contragewicht		3500 kg (7716 lb)		4700 kg (10362 lb)		3500 kg (7716 lb)		4700 kg (10362 lb)	
Giektype		Variabel verstelbaar		Variabel verstelbaar		Variabel verstelbaar		Variabel verstelbaar	
Lengte stick		2,50 m (8'2")	2,90 m (9'6")	2,50 m (8'2")	2,90 m (9'6")	2,50 m (8'2")	2,90 m (9'6")	2,50 m (8'2")	2,90 m (9'6")
Hydraulische hamers	H115 S	✓	✓	✓	✓	✓	✓	✓	✓
	H120 S	✓	✓	✓	✓	✓*		✓	✓
	H130 S	✓		✓				✓	
Sloop- en sorteergrijpers	G317 GC	✓		✓				✓	
Verdichters (trilplaat)	CVP110	✓	✓	✓	✓	✓	✓	✓	✓

(vervolg op volgende pagina)

Specificaties M322 Graafmachine op banden

Aanbodgids Uitrustingsstukken – Europa (vervolg)

Niet alle uitrustingsstukken zijn in alle regio's leverbaar. Raadpleeg uw Cat dealer voor de verkrijgbare configuraties in uw regio.

Geschikt

* Werkbereik alleen voorgiek

Niet geschikt

UITRUSTINGSSTUKKEN VOOR HCS70/55 SPECIALE KOPPELING

Onderwagen		Blad voor; stempelpoten achter				Stempelpoten voor; blad achter			
Contragewicht		3500 kg (7716 lb)		4700 kg (10362 lb)		3500 kg (7716 lb)		4700 kg (10362 lb)	
Giektype		Variabel verstelbaar		Variabel verstelbaar		Variabel verstelbaar		Variabel verstelbaar	
Lengte stick		2,50 m (8'2")	2,90 m (9'6")	2,50 m (8'2")	2,90 m (9'6")	2,50 m (8'2")	2,90 m (9'6")	2,50 m (8'2")	2,90 m (9'6")
Hydraulische hamers	H115 S	✓	✓	✓	✓	✓	✓	✓	✓
	H120 S	✓	✓	✓	✓	✓	✓	✓	✓
Verdichters (trilplaat)	CVP110	✓	✓	✓	✓	✓	✓	✓	✓

UITRUSTINGSSTUKKEN VOOR HCS70/55 SPECIALE KOPPELING (vervolg)

Onderwagen		Stempelpoten voor en achter				Blad achter			
Contragewicht		3500 kg (7716 lb)		4700 kg (10362 lb)		3500 kg (7716 lb)		4700 kg (10362 lb)	
Giektype		Variabel verstelbaar		Variabel verstelbaar		Variabel verstelbaar		Variabel verstelbaar	
Lengte stick		2,50 m (8'2")	2,90 m (9'6")	2,50 m (8'2")	2,90 m (9'6")	2,50 m (8'2")	2,90 m (9'6")	2,50 m (8'2")	2,90 m (9'6")
Hydraulische hamers	H115 S	✓	✓	✓	✓	✓	✓	✓	✓
	H120 S	✓	✓	✓	✓	✓*		✓	✓
Verdichters (trilplaat)	CVP110	✓	✓	✓	✓	✓	✓	✓	✓

(vervolg op volgende pagina)

Specificaties M322 Graafmachine op banden

Aanbodgids Uitrustingsstukken – Europa (vervolg)

Niet alle uitrustingsstukken zijn in alle regio's leverbaar. Raadpleeg uw Cat dealer voor de verkrijgbare configuraties in uw regio.

Geschikt

Niet geschikt

UITRUSTINGSSTUKKEN VOOR TRS18 (PENBEVESTIGING BOVEN/CW-30s ONDER)

Sommige uitrustingsstukken vereisen meer hydrauliekolie-opbrengst en zijn het best geschikt voor een machine met HP2-circuits en een kantelbare zwenkinrichting met hoge zwenkcapaciteit. Controleer de hydraulische capaciteit van uw machine en kantelbare zwenkinrichting en de vereisten van uw uitrustingsstuk om een goede afstemming te verzekeren.

Onderwagen		Blad voor; stempelpoten achter				Stempelpoten voor; blad achter			
		3500 kg (7716 lb)		4700 kg (10362 lb)		3500 kg (7716 lb)		4700 kg (10362 lb)	
Contragewicht		Variabel verstelbaar		Variabel verstelbaar		Variabel verstelbaar		Variabel verstelbaar	
Giektype		2,50 m (8'2")	2,90 m (9'6")	2,50 m (8'2")	2,90 m (9'6")	2,50 m (8'2")	2,90 m (9'6")	2,50 m (8'2")	2,90 m (9'6")
Lengte stick									
Hydraulische hamers	H115 GC S	✓		✓		✓		✓	
	H115 S	✓	✓	✓	✓	✓	✓	✓	✓
Sloop- en sorteergrijpers	G217 GC vaste CAN	✓		✓		✓		✓	
Verdichters (trilplaat)	CVP75	✓	✓	✓	✓	✓	✓	✓	✓
	CVP110	✓	✓	✓	✓	✓	✓	✓	✓

OPMERKING: Gebruik hamers op kantelbare zwenkinrichtingen minder dan 10% van de werkuren per jaar of maximaal 200 uur per jaar. Raadpleeg uw bedienings- en onderhoudshandleiding voor de aanbevolen hydrauliekolie-opbrengst.

UITRUSTINGSSTUKKEN VOOR TRS18 (PENBEVESTIGING BOVEN/CW-30s ONDER) (vervolg)

Sommige uitrustingsstukken vereisen meer hydrauliekolie-opbrengst en zijn het best geschikt voor een machine met HP2-circuits en een kantelbare zwenkinrichting met hoge zwenkcapaciteit. Controleer de hydraulische capaciteit van uw machine en kantelbare zwenkinrichting en de vereisten van uw uitrustingsstuk om een goede afstemming te verzekeren.

Onderwagen		Stempelpoten voor en achter				Blad achter			
		3500 kg (7716 lb)		4700 kg (10362 lb)		3500 kg (7716 lb)		4700 kg (10362 lb)	
Contragewicht		Variabel verstelbaar		Variabel verstelbaar		Variabel verstelbaar		Variabel verstelbaar	
Giektype		2,50 m (8'2")	2,90 m (9'6")	2,50 m (8'2")	2,90 m (9'6")	2,50 m (8'2")	2,90 m (9'6")	2,50 m (8'2")	2,90 m (9'6")
Lengte stick									
Hydraulische hamers	H115 GC S	✓		✓				✓	
	H115 S	✓	✓	✓	✓	✓		✓	✓
Sloop- en sorteergrijpers	G217 GC vaste CAN	✓		✓				✓	
Verdichters (trilplaat)	CVP75	✓	✓	✓	✓	✓	✓	✓	✓
	CVP110	✓	✓	✓	✓	✓		✓	✓

OPMERKING: Gebruik hamers op kantelbare zwenkinrichtingen minder dan 10% van de werkuren per jaar of maximaal 200 uur per jaar. Raadpleeg uw bedienings- en onderhoudshandleiding voor de aanbevolen hydrauliekolie-opbrengst.

(vervolg op volgende pagina)

Specificaties M322 Graafmachine op banden

Aanbodgids Uitrustingsstukken – Europa (vervolg)

Niet alle uitrustingsstukken zijn in alle regio's leverbaar. Raadpleeg uw Cat dealer voor de verkrijgbare configuraties in uw regio.

Geschikt

Niet geschikt

UITRUSTINGSSTUKKEN VOOR TRS18 (CW-30s BOVEN/CW-30s ONDER)

Sommige uitrustingsstukken vereisen meer hydrauliekolie-opbrengst en zijn het best geschikt voor een machine met HP2-circuits en een kantelbare zwenkinrichting met hoge zwenkcapaciteit. Controleer de hydraulische capaciteit van uw machine en kantelbare zwenkinrichting en de vereisten van uw uitrustingsstuk om een goede afstemming te verzekeren.

Onderwagen		Blad voor; stempelpoten achter				Stempelpoten voor; blad achter			
		3500 kg (7716 lb)		4700 kg (10362 lb)		3500 kg (7716 lb)		4700 kg (10362 lb)	
Contragewicht		Variabel verstelbaar		Variabel verstelbaar		Variabel verstelbaar		Variabel verstelbaar	
Giektype		2,50 m (8'2")	2,90 m (9'6")	2,50 m (8'2")	2,90 m (9'6")	2,50 m (8'2")	2,90 m (9'6")	2,50 m (8'2")	2,90 m (9'6")
Lengte stick									
Hydraulische hamers	H115 S	✓		✓		✓		✓	
Verdichters (trilplaat)	CVP75	✓	✓	✓	✓	✓	✓	✓	✓
	CVP110	✓		✓		✓		✓	

OPMERKING: Gebruik hamers op kantelbare zwenkinrichtingen minder dan 10% van de werkuren per jaar of maximaal 200 uur per jaar. Raadpleeg uw bedienings- en onderhoudshandleiding voor de aanbevolen hydrauliekolie-opbrengst.

UITRUSTINGSSTUKKEN VOOR TRS18 (CW-30s BOVEN/CW-30s ONDER) (vervolg)

Sommige uitrustingsstukken vereisen meer hydrauliekolie-opbrengst en zijn het best geschikt voor een machine met HP2-circuits en een kantelbare zwenkinrichting met hoge zwenkcapaciteit. Controleer de hydraulische capaciteit van uw machine en kantelbare zwenkinrichting en de vereisten van uw uitrustingsstuk om een goede afstemming te verzekeren.

Onderwagen		Stempelpoten voor en achter				Blad achter		
		3500 kg (7716 lb)		4700 kg (10362 lb)		3500 kg (7716 lb)	4700 kg (10362 lb)	
Contragewicht		Variabel verstelbaar		Variabel verstelbaar		Variabel verstelbaar	Variabel verstelbaar	
Giektype		2,50 m (8'2")	2,90 m (9'6")	2,50 m (8'2")	2,90 m (9'6")	2,50 m (8'2")	2,50 m (8'2")	2,90 m (9'6")
Lengte stick								
Hydraulische hamers	H115 S	✓		✓			✓	
Verdichters (trilplaat)	CVP75	✓	✓	✓	✓	✓	✓	✓
	CVP110	✓		✓			✓	

OPMERKING: Gebruik hamers op kantelbare zwenkinrichtingen minder dan 10% van de werkuren per jaar of maximaal 200 uur per jaar. Raadpleeg uw bedienings- en onderhoudshandleiding voor de aanbevolen hydrauliekolie-opbrengst.

(vervolg op volgende pagina)

Specificaties M322 Graafmachine op banden

Aanbodgids Uitrustingsstukken – Europa (vervolg)

Niet alle uitrustingsstukken zijn in alle regio's leverbaar. Raadpleeg uw Cat dealer voor de verkrijgbare configuraties in uw regio.

Geschikt

* Werkbereik alleen voorgiek

Niet geschikt

TRS18 (PENBEVESTIGING BOVEN/CW-30 ONDER)

Sommige uitrustingsstukken vereisen meer hydrauliekolie-opbrengst en zijn het best geschikt voor een machine met HP2-circuits en een kantelbare zwenkinrichting met hoge zwenkcapaciteit. Controleer de hydraulische capaciteit van uw machine en kantelbare zwenkinrichting en de vereisten van uw uitrustingsstuk om een goede afstemming te verzekeren.

Onderwagen		Blad voor; stempelpoten achter				Stempelpoten voor; blad achter			
		3500 kg (7716 lb)		4700 kg (10362 lb)		3500 kg (7716 lb)		4700 kg (10362 lb)	
Contragewicht		Variabel verstelbaar		Variabel verstelbaar		Variabel verstelbaar		Variabel verstelbaar	
Giektype		2,50 m (8'2")	2,90 m (9'6")	2,50 m (8'2")	2,90 m (9'6")	2,50 m (8'2")	2,90 m (9'6")	2,50 m (8'2")	2,90 m (9'6")
Hydraulische hamers	H115 GC S	✓		✓		✓		✓	
	H115 S	✓	✓	✓	✓	✓	✓	✓	✓
Sloop- en sorteergrijpers	G217 GC vaste CAN	✓		✓		✓		✓	
Verdichters (trilplaat)	CVP75	✓	✓	✓	✓	✓	✓	✓	✓
	CVP110	✓	✓	✓	✓	✓	✓	✓	✓

OPMERKING: Gebruik hamers op kantelbare zwenkinrichtingen minder dan 10% van de werkuren per jaar of maximaal 200 uur per jaar. Raadpleeg uw bedienings- en onderhoudshandleiding voor de aanbevolen hydrauliekolie-opbrengst.

UITRUSTINGSSTUKKEN VOOR TRS18 (PENBEVESTIGING BOVEN/CW-30 ONDER) (vervolg)

Sommige uitrustingsstukken vereisen meer hydrauliekolie-opbrengst en zijn het best geschikt voor een machine met HP2-circuits en een kantelbare zwenkinrichting met hoge zwenkcapaciteit. Controleer de hydraulische capaciteit van uw machine en kantelbare zwenkinrichting en de vereisten van uw uitrustingsstuk om een goede afstemming te verzekeren.

Onderwagen		Stempelpoten voor en achter				Blad achter			
		3500 kg (7716 lb)		4700 kg (10362 lb)		3500 kg (7716 lb)		4700 kg (10362 lb)	
Contragewicht		Variabel verstelbaar		Variabel verstelbaar		Variabel verstelbaar		Variabel verstelbaar	
Giektype		2,50 m (8'2")	2,90 m (9'6")	2,50 m (8'2")	2,90 m (9'6")	2,50 m (8'2")	2,90 m (9'6")	2,50 m (8'2")	2,90 m (9'6")
Hydraulische hamers	H115 GC S	✓		✓				✓	
	H115 S	✓	✓	✓	✓	✓*		✓	✓
Sloop- en sorteergrijpers	G217 GC vaste CAN	✓		✓				✓	
Verdichters (trilplaat)	CVP75	✓	✓	✓	✓	✓	✓*	✓	✓
	CVP110	✓	✓	✓	✓	✓*		✓	✓

OPMERKING: Gebruik hamers op kantelbare zwenkinrichtingen minder dan 10% van de werkuren per jaar of maximaal 200 uur per jaar. Raadpleeg uw bedienings- en onderhoudshandleiding voor de aanbevolen hydrauliekolie-opbrengst.

(vervolg op volgende pagina)

Specificaties M322 Graafmachine op banden

Aanbodgids Uitrustingsstukken – Europa (vervolg)

Niet alle uitrustingsstukken zijn in alle regio's leverbaar. Raadpleeg uw Cat dealer voor de verkrijgbare configuraties in uw regio.

Geschikt

* Werkbereik alleen voorgiek

Niet geschikt

TRS18 (CW-30 TOP/CW-30 BOTTOM) ATTACHMENTS

Sommige uitrustingsstukken vereisen meer hydrauliekolie-opbrengst en zijn het best geschikt voor een machine met HP2-circuits en een kantelbare zwenkinrichting met hoge zwenkcapaciteit. Controleer de hydraulische capaciteit van uw machine en kantelbare zwenkinrichting en de vereisten van uw uitrustingsstuk om een goede afstemming te verzekeren.

Onderwagen		Blad voor; stempelpoten achter				Stempelpoten voor; blad achter			
		3500 kg (7716 lb)		4700 kg (10362 lb)		3500 kg (7716 lb)		4700 kg (10362 lb)	
Contragewicht		Variabel verstelbaar		Variabel verstelbaar		Variabel verstelbaar		Variabel verstelbaar	
Giektype		2,50 m (8'2")	2,90 m (9'6")	2,50 m (8'2")	2,90 m (9'6")	2,50 m (8'2")	2,90 m (9'6")	2,50 m (8'2")	2,90 m (9'6")
Hydraulische hamers	H115 S	✓		✓		✓		✓	
Verdichters (trilplaat)	CVP75	✓	✓	✓	✓	✓	✓	✓	✓
	CVP110	✓		✓		✓		✓	

OPMERKING: Gebruik hamers op kantelbare zwenkinrichtingen minder dan 10% van de werkuren per jaar of maximaal 200 uur per jaar. Raadpleeg uw bedienings- en onderhoudshandleiding voor de aanbevolen hydrauliekolie-opbrengst.

UITRUSTINGSSTUKKEN VOOR TRS18 (CW-30 BOVEN/CW-30 ONDER) (vervolg)

Sommige uitrustingsstukken vereisen meer hydrauliekolie-opbrengst en zijn het best geschikt voor een machine met HP2-circuits en een kantelbare zwenkinrichting met hoge zwenkcapaciteit. Controleer de hydraulische capaciteit van uw machine en kantelbare zwenkinrichting en de vereisten van uw uitrustingsstuk om een goede afstemming te verzekeren.

Onderwagen		Stempelpoten voor en achter				Blad achter		
		3500 kg (7716 lb)		4700 kg (10362 lb)		3500 kg (7716 lb)	4700 kg (10362 lb)	
Contragewicht		Variabel verstelbaar		Variabel verstelbaar		Variabel verstelbaar	Variabel verstelbaar	
Giektype		2,50 m (8'2")	2,90 m (9'6")	2,50 m (8'2")	2,90 m (9'6")	2,50 m (8'2")	2,50 m (8'2")	2,90 m (9'6")
Hydraulische hamers	H115 S	✓		✓			✓	
Verdichters (trilplaat)	CVP75	✓	✓	✓	✓	✓*	✓	✓
	CVP110	✓		✓			✓	

OPMERKING: Gebruik hamers op kantelbare zwenkinrichtingen minder dan 10% van de werkuren per jaar of maximaal 200 uur per jaar. Raadpleeg uw bedienings- en onderhoudshandleiding voor de aanbevolen hydrauliekolie-opbrengst.

(vervolg op volgende pagina)

Specificaties M322 Graafmachine op banden

Aanbodgids Uitrustingsstukken – Europa (vervolg)

Niet alle uitrustingsstukken zijn in alle regio's leverbaar. Raadpleeg uw Cat dealer voor de verkrijgbare configuraties in uw regio.

Geschikt

* Werkbereik alleen voorgiek

Niet geschikt

UITRUSTINGSSTUKKEN VOOR TRS18 (PENBEVESTIGING BOVEN/S70 ONDER)

Sommige uitrustingsstukken vereisen meer hydrauliekolie-opbrengst en zijn het best geschikt voor een machine met HP2-circuits en een kantelbare zwenkinrichting met hoge zwenkcapaciteit. Controleer de hydraulische capaciteit van uw machine en kantelbare zwenkinrichting en de vereisten van uw uitrustingsstuk om een goede afstemming te verzekeren.

Onderwagen		Blad voor; stempelpoten achter				Stempelpoten voor; blad achter			
		3500 kg (7716 lb)		4700 kg (10362 lb)		3500 kg (7716 lb)		4700 kg (10362 lb)	
Contragewicht		Variabel verstelbaar		Variabel verstelbaar		Variabel verstelbaar		Variabel verstelbaar	
Giektype		2,50 m (8'2")	2,90 m (9'6")	2,50 m (8'2")	2,90 m (9'6")	2,50 m (8'2")	2,90 m (9'6")	2,50 m (8'2")	2,90 m (9'6")
Lengte stick									
Hydraulische hamers	H115 GC S	✓		✓		✓		✓	
	H115 S	✓	✓	✓	✓	✓	✓	✓	✓
Verdichters (trilplaat)	CVP75	✓	✓	✓	✓	✓	✓	✓	✓
	CVP110	✓	✓	✓	✓	✓	✓	✓	✓

OPMERKING: Gebruik hamers op kantelbare zwenkinrichtingen minder dan 10% van de werkuren per jaar of maximaal 200 uur per jaar. Raadpleeg uw bedienings- en onderhoudshandleiding voor de aanbevolen hydrauliekolie-opbrengst.

UITRUSTINGSSTUKKEN VOOR TRS18 (PENBEVESTIGING BOVEN/S70 ONDER) (vervolg)

Sommige uitrustingsstukken vereisen meer hydrauliekolie-opbrengst en zijn het best geschikt voor een machine met HP2-circuits en een kantelbare zwenkinrichting met hoge zwenkcapaciteit. Controleer de hydraulische capaciteit van uw machine en kantelbare zwenkinrichting en de vereisten van uw uitrustingsstuk om een goede afstemming te verzekeren.

Onderwagen		Stempelpoten voor en achter				Blad achter			
		3500 kg (7716 lb)		4700 kg (10362 lb)		3500 kg (7716 lb)		4700 kg (10362 lb)	
Contragewicht		Variabel verstelbaar		Variabel verstelbaar		Variabel verstelbaar		Variabel verstelbaar	
Giektype		2,50 m (8'2")	2,90 m (9'6")	2,50 m (8'2")	2,90 m (9'6")	2,50 m (8'2")	2,90 m (9'6")	2,50 m (8'2")	2,90 m (9'6")
Lengte stick									
Hydraulische hamers	H115 GC S	✓		✓		✓*		✓	
	H115 S	✓	✓	✓	✓	✓	✓*	✓	✓
Verdichters (trilplaat)	CVP75	✓	✓	✓	✓	✓	✓	✓	✓
	CVP110	✓	✓	✓	✓	✓	✓*	✓	✓

OPMERKING: Gebruik hamers op kantelbare zwenkinrichtingen minder dan 10% van de werkuren per jaar of maximaal 200 uur per jaar. Raadpleeg uw bedienings- en onderhoudshandleiding voor de aanbevolen hydrauliekolie-opbrengst.

(vervolg op volgende pagina)

Specificaties M322 Graafmachine op banden

Aanbodgids Uitrustingsstukken – Europa (vervolg)

Niet alle uitrustingsstukken zijn in alle regio's leverbaar. Raadpleeg uw Cat dealer voor de verkrijgbare configuraties in uw regio.

Geschikt

Niet geschikt

TRS18 (S70 TOP/S70 BOTTOM) ATTACHMENTS

Sommige uitrustingsstukken vereisen meer hydrauliekolie-opbrengst en zijn het best geschikt voor een machine met HP2-circuits en een kantelbare zwenkinrichting met hoge zwenkcapaciteit. Controleer de hydraulische capaciteit van uw machine en kantelbare zwenkinrichting en de vereisten van uw uitrustingsstuk om een goede afstemming te verzekeren.

Onderwagen		Blad voor; stempelpoten achter				Stempelpoten voor; blad achter			
		3500 kg (7716 lb)		4700 kg (10362 lb)		3500 kg (7716 lb)		4700 kg (10362 lb)	
Contragewicht		Variabel verstelbaar		Variabel verstelbaar		Variabel verstelbaar		Variabel verstelbaar	
Giektype		2,50 m (8'2")	2,90 m (9'6")	2,50 m (8'2")	2,90 m (9'6")	2,50 m (8'2")	2,90 m (9'6")	2,50 m (8'2")	2,90 m (9'6")
Hydraulische hamers	H115 S	✓		✓		✓		✓	
Verdichters (trilplaat)	CVP75	✓	✓	✓	✓	✓	✓	✓	✓
	CVP110	✓		✓		✓		✓	

OPMERKING: Gebruik hamers op kantelbare zwenkinrichtingen minder dan 10% van de werkuren per jaar of maximaal 200 uur per jaar. Raadpleeg uw bedienings- en onderhoudshandleiding voor de aanbevolen hydrauliekolie-opbrengst.

UITRUSTINGSSTUKKEN VOOR TRS18 (S70 BOVEN/S70 ONDER) (vervolg)

Sommige uitrustingsstukken vereisen meer hydrauliekolie-opbrengst en zijn het best geschikt voor een machine met HP2-circuits en een kantelbare zwenkinrichting met hoge zwenkcapaciteit. Controleer de hydraulische capaciteit van uw machine en kantelbare zwenkinrichting en de vereisten van uw uitrustingsstuk om een goede afstemming te verzekeren.

Onderwagen		Stempelpoten voor en achter				Blad achter		
		3500 kg (7716 lb)		4700 kg (10362 lb)		3500 kg (7716 lb)	4700 kg (10362 lb)	
Contragewicht		Variabel verstelbaar		Variabel verstelbaar		Variabel verstelbaar	Variabel verstelbaar	
Giektype		2,50 m (8'2")	2,90 m (9'6")	2,50 m (8'2")	2,90 m (9'6")	2,50 m (8'2")	2,50 m (8'2")	2,90 m (9'6")
Hydraulische hamers	H115 S	✓		✓			✓	
Verdichters (trilplaat)	CVP75	✓	✓	✓	✓	✓	✓	✓
	CVP110	✓		✓			✓	

OPMERKING: Gebruik hamers op kantelbare zwenkinrichtingen minder dan 10% van de werkuren per jaar of maximaal 200 uur per jaar. Raadpleeg uw bedienings- en onderhoudshandleiding voor de aanbevolen hydrauliekolie-opbrengst.

(vervolg op volgende pagina)

Specificaties M322 Graafmachine op banden

Aanbodgids Uitrustingsstukken – Europa (vervolg)

Niet alle uitrustingsstukken zijn in alle regio's leverbaar. Raadpleeg uw Cat dealer voor de verkrijgbare configuraties in uw regio.

Geschikt

* Werkbereik alleen voorgiek

Niet geschikt

TRS18 (PENBEVESTIGING BOVEN/S70 ONDER)

Sommige uitrustingsstukken vereisen meer hydrauliekolie-opbrengst en zijn het best geschikt voor een machine met HP2-circuits en een kantelbare zwenkinrichting met hoge zwenkcapaciteit. Controleer de hydraulische capaciteit van uw machine en kantelbare zwenkinrichting en de vereisten van uw uitrustingsstuk om een goede afstemming te verzekeren.

Onderwagen		Blad voor; stempelpoten achter				Stempelpoten voor; blad achter			
Contragewicht		3500 kg (7716 lb)		4700 kg (10362 lb)		3500 kg (7716 lb)		4700 kg (10362 lb)	
Giektype		Variabel verstelbaar		Variabel verstelbaar		Variabel verstelbaar		Variabel verstelbaar	
Lengte stick		2,50 m (8'2")	2,90 m (9'6")	2,50 m (8'2")	2,90 m (9'6")	2,50 m (8'2")	2,90 m (9'6")	2,50 m (8'2")	2,90 m (9'6")
Hydraulische hamers	H115 S	✓	✓	✓	✓	✓	✓	✓	✓
Verdichters (trilplaat)	CVP75	✓	✓	✓	✓	✓	✓	✓	✓
	CVP110	✓	✓	✓	✓	✓	✓	✓	✓

OPMERKING: Gebruik hamers op kantelbare zwenkinrichtingen minder dan 10% van de werkuren per jaar of maximaal 200 uur per jaar. Raadpleeg uw bedienings- en onderhoudshandleiding voor de aanbevolen hydrauliekolie-opbrengst.

UITRUSTINGSSTUKKEN VOOR TRS18 (PENBEVESTIGING BOVEN/HCS70 ONDER) (vervolg)

Sommige uitrustingsstukken vereisen meer hydrauliekolie-opbrengst en zijn het best geschikt voor een machine met HP2-circuits en een kantelbare zwenkinrichting met hoge zwenkcapaciteit. Controleer de hydraulische capaciteit van uw machine en kantelbare zwenkinrichting en de vereisten van uw uitrustingsstuk om een goede afstemming te verzekeren.

Onderwagen		Stempelpoten voor en achter				Blad achter			
Contragewicht		3500 kg (7716 lb)		4700 kg (10362 lb)		3500 kg (7716 lb)		4700 kg (10362 lb)	
Giektype		Variabel verstelbaar		Variabel verstelbaar		Variabel verstelbaar		Variabel verstelbaar	
Lengte stick		2,50 m (8'2")	2,90 m (9'6")	2,50 m (8'2")	2,90 m (9'6")	2,50 m (8'2")	2,90 m (9'6")	2,50 m (8'2")	2,90 m (9'6")
Hydraulische hamers	H115 S	✓	✓	✓	✓	✓*		✓	✓
Verdichters (trilplaat)	CVP75	✓	✓	✓	✓	✓	✓*	✓	✓
	CVP110	✓	✓	✓	✓	✓*		✓	✓

OPMERKING: Gebruik hamers op kantelbare zwenkinrichtingen minder dan 10% van de werkuren per jaar of maximaal 200 uur per jaar. Raadpleeg uw bedienings- en onderhoudshandleiding voor de aanbevolen hydrauliekolie-opbrengst.

(vervolg op volgende pagina)

Specificaties M322 Graafmachine op banden

Aanbodgids Uitrustingsstukken – Europa (vervolg)

Niet alle uitrustingsstukken zijn in alle regio's leverbaar. Raadpleeg uw Cat dealer voor de verkrijgbare configuraties in uw regio.

Geschikt

TRS18 (HCS70 TOP/HCS70 BOTTOM) ATTACHMENTS

Sommige uitrustingsstukken vereisen meer hydrauliekolie-opbrengst en zijn het best geschikt voor een machine met HP2-circuits en een kantelbare zwenkinrichting met hoge zwenkcapaciteit. Controleer de hydraulische capaciteit van uw machine en kantelbare zwenkinrichting en de vereisten van uw uitrustingsstuk om een goede afstemming te verzekeren.

Onderwagen	Blad voor; stempelpoten achter		Stempelpoten voor; blad achter		Stempelpoten voor en achter		Blad achter
	3500 kg (7716 lb)	4700 kg (10362 lb)	3500 kg (7716 lb)	4700 kg (10362 lb)	3500 kg (7716 lb)	4700 kg (10362 lb)	
Contragewicht	Variabel verstelbaar		Variabel verstelbaar		Variabel verstelbaar		Variabel verstelbaar
Giektype	2,50 m (8'2")	2,50 m (8'2")	2,50 m (8'2")	2,50 m (8'2")	2,50 m (8'2")	2,50 m (8'2")	2,50 m (8'2")
Lengte stick	Variabel verstelbaar		Variabel verstelbaar		Variabel verstelbaar		Variabel verstelbaar
Verdichters (trilplaat)	CVP75	✓	✓	✓	✓	✓	✓
	CVP110	✓	✓	✓	✓	✓	✓

OPMERKING: Gebruik hamers op kantelbare zwenkinrichtingen minder dan 10% van de werkuren per jaar of maximaal 200 uur per jaar. Raadpleeg uw Bedienings- en onderhoudshandleiding voor de aanbevolen hydrauliekolie-opbrengst.

(vervolg op volgende pagina)

Specificaties M322 Graafmachine op banden

Aanbodgids Uitrustingsstukken – Europa (vervolg)

Niet alle uitrustingsstukken zijn in alle regio's leverbaar. Raadpleeg uw Cat dealer voor de verkrijgbare configuraties in uw regio.

Geschikt

* Werkbereik alleen voorgiek

Niet geschikt

TRS18 (PIN-ON TOP/HCS70/55 BOTTOM) ATTACHMENTS

Sommige uitrustingsstukken vereisen meer hydrauliekolie-opbrengst en zijn het best geschikt voor een machine met HP2-circuits en een kantelbare zwenkinrichting met hoge zwenkcapaciteit. Controleer de hydraulische capaciteit van uw machine en kantelbare zwenkinrichting en de vereisten van uw uitrustingsstuk om een goede afstemming te verzekeren.

Onderwagen		Blad voor; stempelpoten achter				Stempelpoten voor; blad achter			
		3500 kg (7716 lb)		4700 kg (10362 lb)		3500 kg (7716 lb)		4700 kg (10362 lb)	
Contragewicht		Variabel verstelbaar		Variabel verstelbaar		Variabel verstelbaar		Variabel verstelbaar	
Giektype		2,50 m (8'2")	2,90 m (9'6")	2,50 m (8'2")	2,90 m (9'6")	2,50 m (8'2")	2,90 m (9'6")	2,50 m (8'2")	2,90 m (9'6")
Hydraulische hamers	H115 S	✓		✓		✓		✓	
Verdichters (trilplaat)	CVP75	✓	✓	✓	✓	✓	✓	✓	✓
	CVP110	✓	✓	✓	✓	✓	✓	✓	✓

OPMERKING: Gebruik hamers op kantelbare zwenkinrichtingen minder dan 10% van de werkuren per jaar of maximaal 200 uur per jaar. Raadpleeg uw bedienings- en onderhoudshandleiding voor de aanbevolen hydrauliekolie-opbrengst.

UITRUSTINGSSTUKKEN VOOR TRS18 (PENBEVESTIGING BOVEN/HCS70/55 ONDER) (vervolg)

Sommige uitrustingsstukken vereisen meer hydrauliekolie-opbrengst en zijn het best geschikt voor een machine met HP2-circuits en een kantelbare zwenkinrichting met hoge zwenkcapaciteit. Controleer de hydraulische capaciteit van uw machine en kantelbare zwenkinrichting en de vereisten van uw uitrustingsstuk om een goede afstemming te verzekeren.

Onderwagen		Stempelpoten voor en achter				Blad achter			
		3500 kg (7716 lb)		4700 kg (10362 lb)		3500 kg (7716 lb)		4700 kg (10362 lb)	
Contragewicht		Variabel verstelbaar		Variabel verstelbaar		Variabel verstelbaar		Variabel verstelbaar	
Giektype		2,50 m (8'2")	2,90 m (9'6")	2,50 m (8'2")	2,90 m (9'6")	2,50 m (8'2")	2,90 m (9'6")	2,50 m (8'2")	2,90 m (9'6")
Hydraulische hamers	H115 S	✓		✓		✓*		✓	
Verdichters (trilplaat)	CVP75	✓	✓	✓	✓	✓	✓*	✓	✓
	CVP110	✓	✓	✓	✓	✓*		✓	✓

OPMERKING: Gebruik hamers op kantelbare zwenkinrichtingen minder dan 10% van de werkuren per jaar of maximaal 200 uur per jaar. Raadpleeg uw bedienings- en onderhoudshandleiding voor de aanbevolen hydrauliekolie-opbrengst.

(vervolg op volgende pagina)

Specificaties M322 Graafmachine op banden

Aanbodgids Uitrustingsstukken – Europa (vervolg)

Niet alle uitrustingsstukken zijn in alle regio's leverbaar. Raadpleeg uw Cat dealer voor de verkrijgbare configuraties in uw regio.

Geschikt

UITRUSTINGSSTUKKEN VOOR TRS18 (HCS70 BOVEN/HCS70 ONDER)

Sommige uitrustingsstukken vereisen meer hydrauliekolie-opbrengst en zijn het best geschikt voor een machine met HP2-circuits en een kantelbare zwenkinrichting met hoge zwenkcapaciteit. Controleer de hydraulische capaciteit van uw machine en kantelbare zwenkinrichting en de vereisten van uw uitrustingsstuk om een goede afstemming te verzekeren.

Onderwagen	Blad voor; stempelpoten achter		Stempelpoten voor; blad achter		Stempelpoten voor en achter		Blad achter
	3500 kg (7716 lb)	4700 kg (10362 lb)	3500 kg (7716 lb)	4700 kg (10362 lb)	3500 kg (7716 lb)	4700 kg (10362 lb)	
Contragewicht							
Giektype	Variabel verstelbaar		Variabel verstelbaar		Variabel verstelbaar		Variabel verstelbaar
Lengte stick	2,50 m (8'2")	2,50 m (8'2")	2,50 m (8'2")	2,50 m (8'2")	2,50 m (8'2")	2,50 m (8'2")	2,50 m (8'2")
Verdichters (trilplaat) CVP75	✓	✓	✓	✓	✓	✓	✓

OPMERKING: Gebruik hamers op kantelbare zwenkinrichtingen minder dan 10% van de werkuren per jaar of maximaal 200 uur per jaar. Raadpleeg uw bedienings- en onderhoudshandleiding voor de aanbevolen hydrauliekolie-opbrengst.

Specificaties M322 Graafmachine op banden

Aanbodgids Uitrustingsstukken - Noord-Amerika

Niet alle uitrustingsstukken zijn in alle regio's leverbaar. Raadpleeg uw Cat dealer voor de verkrijgbare configuraties in uw regio.

Geschikt
 * Werkbereik alleen voorgiek
 Niet geschikt
 1800 kg/m³ (3000 lb/yd³).
 1200 kg/m³ (2000 lb/yd³)

UITRUSTINGSSTUKKEN VOOR PENBEVESTIGING

Onderwagen		Blad voor;		Stempelpoten voor;		Stempelpoten voor		Blad achter	
		stempelpoten achter		blad achter		en achter			
Contragewicht		4700 kg (10362 lb)		4700 kg (10362 lb)		4700 kg (10362 lb)		4700 kg (10362 lb)	
Giektype		Variabel verstelbaar		Variabel verstelbaar		Variabel verstelbaar		Variabel verstelbaar	
Lengte stick		2,50 m (8'2")	2,90 m (9'6")	2,50 m (8'2")	2,90 m (9'6")	2,50 m (8'2")	2,90 m (9'6")	2,50 m (8'2")	2,90 m (9'6")
Hydraulische hamers	H115 S	✓	✓	✓	✓	✓	✓	✓	✓
	H120 GC	✓	✓	✓	✓	✓	✓	✓	✓
	H120 GC S	✓	✓	✓	✓	✓	✓	✓	✓
	H120 S	✓	✓	✓	✓	✓	✓	✓	✓
	H130 S	✓	✓	✓	✓	✓	✓	✓	✓
Multiprocessors	Betonschaar MP318	✓		✓		✓		✓	
	Sloopkaak MP318	✓		✓		✓		✓	
	Vergruizerkaak MP318	✓		✓		✓		✓	
	Schrootkaak MP318	✓		✓		✓		✓	
	MP318-universele kaak	✓		✓		✓		✓	
Sloop- en sorteergrijpers	G318	✓		✓		✓		✓	
	G318 WH-800	✓	✓	✓	✓	✓	✓	✓	✓
	G318 WH-1100	✓		✓		✓		✓*	
Vergruizers	P218 Vergruizer voor secundaire sloop	✓		✓		✓		✓	
	P318 Primaire vergruizer	✓		✓		✓		✓	
Verdichters (trilplaat)	CVP110	✓	✓	✓	✓	✓	✓	✓	✓
Mulchers	HM4015	✓	✓	✓	✓	✓	✓	✓	✓
	HM4815	✓	✓	✓	✓	✓	✓	✓	✓
Poliiegrijpers	GSH420-500	●	●	●	●	●	●	●	●
	GSH420-600	●	●	●	●	●	●	●	●
	GSH420-750	●	○	●	○	●	○	●	○
	GSH425-750	●		●		●		○	
	GSH425-950	○		○		○			
	GSH520-500	●	●	●	●	●	●	●	●
	GSH520-600	●	●	●	●	●	●	●	○
	GSH520-750	●	○	●	○	●	○	○	○
GSH525-750	○		○		○				

(vervolg op volgende pagina)

Specificaties M322 Graafmachine op banden

Aanbodgids Uitrustingsstukken – Noord-Amerika (vervolg)

Niet alle uitrustingsstukken zijn in alle regio's leverbaar. Raadpleeg uw Cat dealer voor de verkrijgbare configuraties in uw regio.

Geschikt

Niet geschikt

UITRUSTINGSSTUKKEN VOOR CAT PENKOPPELING

Onderwagen		Blad voor;		Stempelpoten voor;		Stempelpoten voor		Blad achter	
		stempelpoten achter		blad achter		en achter			
Contragewicht		4700 kg (10362 lb)		4700 kg (10362 lb)		4700 kg (10362 lb)		4700 kg (10362 lb)	
Giektype		Variabel verstelbaar		Variabel verstelbaar		Variabel verstelbaar		Variabel verstelbaar	
Lengte stick		2,50 m (8'2")	2,90 m (9'6")	2,50 m (8'2")	2,90 m (9'6")	2,50 m (8'2")	2,90 m (9'6")	2,50 m (8'2")	2,90 m (9'6")
Hydraulische hamers	H115 S	✓	✓	✓	✓	✓	✓	✓	✓
	H120 GC	✓		✓		✓		✓	
	H120 GC S	✓		✓		✓		✓	
	H120 S	✓	✓	✓	✓	✓	✓	✓	✓
	H130 S	✓		✓		✓		✓	
Verdichters (trilplaat)	CVP110	✓	✓	✓	✓	✓	✓	✓	✓
Mulchers	HM4015	✓		✓		✓		✓	
	HM4815	✓		✓		✓		✓	

UITRUSTINGSSTUKKEN VOOR SPECIALE S70-KOPPELING

Onderwagen		Blad voor;		Stempelpoten voor;		Stempelpoten voor		Blad achter	
		stempelpoten achter		blad achter		en achter			
Contragewicht		4700 kg (10362 lb)		4700 kg (10362 lb)		4700 kg (10362 lb)		4700 kg (10362 lb)	
Giektype		Variabel verstelbaar		Variabel verstelbaar		Variabel verstelbaar		Variabel verstelbaar	
Lengte stick		2,50 m (8'2")	2,90 m (9'6")	2,50 m (8'2")	2,90 m (9'6")	2,50 m (8'2")	2,90 m (9'6")	2,50 m (8'2")	2,90 m (9'6")
Hydraulische hamers	H115 S	✓	✓	✓	✓	✓	✓	✓	✓
	H120 GC S	✓		✓		✓		✓	
	H120 S	✓	✓	✓	✓	✓	✓	✓	✓
	H130 S	✓		✓		✓		✓	
Sloop- en sorteergrijpers	G318 WH-800	✓		✓		✓		✓	
Verdichters (trilplaat)	CVP110	✓	✓	✓	✓	✓	✓	✓	✓

UITRUSTINGSSTUKKEN VOOR HCS70 SPECIALE KOPPELING

Onderwagen		Blad voor;		Stempelpoten voor;		Stempelpoten voor		Blad achter	
		stempelpoten achter		blad achter		en achter			
Contragewicht		4700 kg (10362 lb)		4700 kg (10362 lb)		4700 kg (10362 lb)		4700 kg (10362 lb)	
Giektype		Variabel verstelbaar		Variabel verstelbaar		Variabel verstelbaar		Variabel verstelbaar	
Lengte stick		2,50 m (8'2")	2,90 m (9'6")	2,50 m (8'2")	2,90 m (9'6")	2,50 m (8'2")	2,90 m (9'6")	2,50 m (8'2")	2,90 m (9'6")
Hydraulische hamers	H115 S	✓	✓	✓	✓	✓	✓	✓	✓
	H120 S	✓	✓	✓	✓	✓	✓	✓	✓
	H130 S	✓		✓		✓		✓	
Verdichters (trilplaat)	CVP110	✓	✓	✓	✓	✓	✓	✓	✓

(vervolg op volgende pagina)

Specificaties M322 Graafmachine op banden

Aanbodgids Uitrustingsstukken – Noord-Amerika (vervolg)

Niet alle uitrustingsstukken zijn in alle regio's leverbaar. Raadpleeg uw Cat dealer voor de verkrijgbare configuraties in uw regio.

Geschikt

Niet geschikt

UITRUSTINGSSTUKKEN VOOR HCS70/55 SPECIALE KOPPELING

Onderwagen		Blad voor; stempelpoten achter		Stempelpoten voor; blad achter		Stempelpoten voor en achter		Blad achter	
Contragewicht		4700 kg (10362 lb)		4700 kg (10362 lb)		4700 kg (10362 lb)		4700 kg (10362 lb)	
Giektype		Variabel verstelbaar		Variabel verstelbaar		Variabel verstelbaar		Variabel verstelbaar	
Lengte stick		2,50 m (8'2")	2,90 m (9'6")	2,50 m (8'2")	2,90 m (9'6")	2,50 m (8'2")	2,90 m (9'6")	2,50 m (8'2")	2,90 m (9'6")
Hydraulische hamers	H115 S	✓	✓	✓	✓	✓	✓	✓	✓
	H120 S	✓	✓	✓	✓	✓	✓	✓	✓
Verdichters (trilplaat)	CVP110	✓	✓	✓	✓	✓	✓	✓	✓

UITRUSTINGSSTUKKEN VOOR TRS18 (PENBEVESTIGING BOVEN/S70 ONDER)

Sommige uitrustingsstukken vereisen meer hydrauliekolie-opbrengst en zijn het best geschikt voor een machine met HP2-circuits en een kantelbare zwenkinrichting met hoge zwenkcapaciteit. Controleer de hydraulische capaciteit van uw machine en kantelbare zwenkinrichting en de vereisten van uw uitrustingsstuk om een goede afstemming te verzekeren.

Onderwagen		Blad voor; stempelpoten achter		Stempelpoten voor; blad achter		Stempelpoten voor en achter		Blad achter	
Contragewicht		4700 kg (10362 lb)		4700 kg (10362 lb)		4700 kg (10362 lb)		4700 kg (10362 lb)	
Giektype		Variabel verstelbaar		Variabel verstelbaar		Variabel verstelbaar		Variabel verstelbaar	
Lengte stick		2,50 m (8'2")	2,90 m (9'6")	2,50 m (8'2")	2,90 m (9'6")	2,50 m (8'2")	2,90 m (9'6")	2,50 m (8'2")	2,90 m (9'6")
Hydraulische hamers	H115 GC S	✓		✓		✓		✓	
	H115 S	✓	✓	✓	✓	✓	✓	✓	✓
Verdichters (trilplaat)	CVP75	✓	✓	✓	✓	✓	✓	✓	✓
	CVP110	✓	✓	✓	✓	✓	✓	✓	✓

OPMERKING: Gebruik hamers op kantelbare zwenkinrichtingen minder dan 10% van de werkuren per jaar of maximaal 200 uur per jaar. Raadpleeg uw bedienings- en onderhoudshandleiding voor de aanbevolen hydrauliekolie-opbrengst.

TRS18 (S70 TOP/S70 BOTTOM) ATTACHMENTS

Sommige uitrustingsstukken vereisen meer hydrauliekolie-opbrengst en zijn het best geschikt voor een machine met HP2-circuits en een kantelbare zwenkinrichting met hoge zwenkcapaciteit. Controleer de hydraulische capaciteit van uw machine en kantelbare zwenkinrichting en de vereisten van uw uitrustingsstuk om een goede afstemming te verzekeren.

Onderwagen		Blad voor; stempelpoten achter		Stempelpoten voor; blad achter		Stempelpoten voor en achter		Blad achter	
Contragewicht		4700 kg (10362 lb)		4700 kg (10362 lb)		4700 kg (10362 lb)		4700 kg (10362 lb)	
Giektype		Variabel verstelbaar		Variabel verstelbaar		Variabel verstelbaar		Variabel verstelbaar	
Lengte stick		2,50 m (8'2")	2,90 m (9'6")	2,50 m (8'2")	2,90 m (9'6")	2,50 m (8'2")	2,90 m (9'6")	2,50 m (8'2")	2,90 m (9'6")
Hydraulische hamers	H115 S	✓		✓		✓		✓	
Verdichters (trilplaat)	CVP75	✓	✓	✓	✓	✓	✓	✓	✓
	CVP110	✓		✓		✓		✓	

OPMERKING: Gebruik hamers op kantelbare zwenkinrichtingen minder dan 10% van de werkuren per jaar of maximaal 200 uur per jaar. Raadpleeg uw bedienings- en onderhoudshandleiding voor de aanbevolen hydrauliekolie-opbrengst.

(vervolg op volgende pagina)

Specificaties M322 Graafmachine op banden

Aanbodgids Uitrustingsstukken – Noord-Amerika (vervolg)

Niet alle uitrustingsstukken zijn in alle regio's leverbaar. Raadpleeg uw Cat dealer voor de verkrijgbare configuraties in uw regio.

Geschikt

Niet geschikt

TRS18 (PENBEVESTIGING BOVEN/S70 ONDER)

Sommige uitrustingsstukken vereisen meer hydrauliekolie-opbrengst en zijn het best geschikt voor een machine met HP2-circuits en een kantelbare zwenkinrichting met hoge zwenkcapaciteit. Controleer de hydraulische capaciteit van uw machine en kantelbare zwenkinrichting en de vereisten van uw uitrustingsstuk om een goede afstemming te verzekeren.

Onderwagen		Blad voor; stempelpoten achter		Stempelpoten voor; blad achter		Stempelpoten voor en achter		Blad achter	
Contragewicht		4700 kg (10362 lb)		4700 kg (10362 lb)		4700 kg (10362 lb)		4700 kg (10362 lb)	
Giektype		Variabel verstelbaar		Variabel verstelbaar		Variabel verstelbaar		Variabel verstelbaar	
Lengte stick		2,50 m (8'2")	2,90 m (9'6")	2,50 m (8'2")	2,90 m (9'6")	2,50 m (8'2")	2,90 m (9'6")	2,50 m (8'2")	2,90 m (9'6")
Hydraulische hamers	H115 S	✓		✓		✓		✓	
Verdichters (trilplaat)	CVP75	✓	✓	✓	✓	✓	✓	✓	✓
	CVP110	✓		✓		✓		✓	

OPMERKING: Gebruik hamers op kantelbare zwenkinrichtingen minder dan 10% van de werkuren per jaar of maximaal 200 uur per jaar. Raadpleeg uw bedienings- en onderhoudshandleiding voor de aanbevolen hydrauliekolie-opbrengst.

TRS18 (HCS70 TOP/HCS70 BOTTOM) ATTACHMENTS

Sommige uitrustingsstukken vereisen meer hydrauliekolie-opbrengst en zijn het best geschikt voor een machine met HP2-circuits en een kantelbare zwenkinrichting met hoge zwenkcapaciteit. Controleer de hydraulische capaciteit van uw machine en kantelbare zwenkinrichting en de vereisten van uw uitrustingsstuk om een goede afstemming te verzekeren.

Onderwagen		Blad voor; stempelpoten achter		Stempelpoten voor; blad achter		Stempelpoten voor en achter		Blad achter	
Contragewicht		4700 kg (10362 lb)		4700 kg (10362 lb)		4700 kg (10362 lb)		4700 kg (10362 lb)	
Giektype		Variabel verstelbaar		Variabel verstelbaar		Variabel verstelbaar		Variabel verstelbaar	
Lengte stick		2,50 m (8'2")		2,50 m (8'2")		2,50 m (8'2")		2,50 m (8'2")	
Verdichters (trilplaat)	CVP75	✓		✓		✓		✓	
	CVP110	✓		✓		✓		✓	

OPMERKING: Gebruik hamers op kantelbare zwenkinrichtingen minder dan 10% van de werkuren per jaar of maximaal 200 uur per jaar. Raadpleeg uw bedienings- en onderhoudshandleiding voor de aanbevolen hydrauliekolie-opbrengst.

(vervolg op volgende pagina)

Specificaties M322 Graafmachine op banden

Aanbodgids Uitrustingsstukken – Noord-Amerika (vervolg)

Niet alle uitrustingsstukken zijn in alle regio's leverbaar. Raadpleeg uw Cat dealer voor de verkrijgbare configuraties in uw regio.

Geschikt

Niet geschikt

TRS18 (PIN-ON TOP/HCS70/55 BOTTOM) ATTACHMENTS

Sommige uitrustingsstukken vereisen meer hydrauliekolie-opbrengst en zijn het best geschikt voor een machine met HP2-circuits en een kantelbare zwenkinrichting met hoge zwenkcapaciteit. Controleer de hydraulische capaciteit van uw machine en kantelbare zwenkinrichting en de vereisten van uw uitrustingsstuk om een goede afstemming te verzekeren.

Onderwagen		Blad voor;		Stempelpoten voor;		Stempelpoten voor		Blad achter	
		stempelpoten achter		blad achter		en achter			
Contragewicht		4700 kg (10362 lb)		4700 kg (10362 lb)		4700 kg (10362 lb)		4700 kg (10362 lb)	
Giektype		Variabel verstelbaar		Variabel verstelbaar		Variabel verstelbaar		Variabel verstelbaar	
Lengte stick		2,50 m (8'2")	2,90 m (9'6")	2,50 m (8'2")	2,90 m (9'6")	2,50 m (8'2")	2,90 m (9'6")	2,50 m (8'2")	2,90 m (9'6")
Hydraulische hamers	H115 S	✓		✓		✓		✓	
Verdichters (trilplaat)	CVP75	✓	✓	✓	✓	✓	✓	✓	✓
	CVP110	✓	✓	✓	✓	✓	✓	✓	✓

OPMERKING: Gebruik hamers op kantelbare zwenkinrichtingen minder dan 10% van de werkuren per jaar of maximaal 200 uur per jaar. Raadpleeg uw bedienings- en onderhoudshandleiding voor de aanbevolen hydrauliekolie-opbrengst.

UITRUSTINGSSTUKKEN VOOR TRS18 (HCS70 BOVEN/HCS70 ONDER)

Sommige uitrustingsstukken vereisen meer hydrauliekolie-opbrengst en zijn het best geschikt voor een machine met HP2-circuits en een kantelbare zwenkinrichting met hoge zwenkcapaciteit. Controleer de hydraulische capaciteit van uw machine en kantelbare zwenkinrichting en de vereisten van uw uitrustingsstuk om een goede afstemming te verzekeren.

Onderwagen		Blad voor;		Stempelpoten voor;		Stempelpoten voor		Blad achter	
		stempelpoten achter		blad achter		en achter			
Contragewicht		4700 kg (10362 lb)		4700 kg (10362 lb)		4700 kg (10362 lb)		4700 kg (10362 lb)	
Giektype		Variabel verstelbaar		Variabel verstelbaar		Variabel verstelbaar		Variabel verstelbaar	
Lengte stick		2,50 m (8'2")		2,50 m (8'2")		2,50 m (8'2")		2,50 m (8'2")	
Verdichters (trilplaat)	CVP75	✓		✓		✓		✓	

OPMERKING: Gebruik hamers op kantelbare zwenkinrichtingen minder dan 10% van de werkuren per jaar of maximaal 200 uur per jaar. Raadpleeg uw bedienings- en onderhoudshandleiding voor de aanbevolen hydrauliekolie-opbrengst.

Standaard- en optionele uitrusting van de M322

Standaard- en optionele uitrusting

Standaard- en optionele uitrusting kunnen verschillen. Raadpleeg uw Cat dealer voor bijzonderheden.

	Standaard	Optioneel		Standaard	Optioneel
GIEK, GRAAFARMEN EN SCHARNIERMECHANISMEN			HYDRAULISCH SYSTEEM		
VA giek 5445 mm (17'10")	✓		Antidriftkleppen voor giek, stick en laadbak	✓	
Stick van 2,9 m (9'6")		✓	Terugslagkleppen voor neerlaten van giek/stick		✓
Stick van 2,5 m (8'2")		✓	Waarschuwing voor overbelasting	✓	
Bakscharnier, B-type met hijs oog		✓	Elektronische hoofdregelklep	✓	
Bucket linkage, B-type without lifting eye		✓	Automatische voorverwarming van hydrauliekolie	✓	
ELEKTRISCH SYSTEEM			Hydraulisch hoofdfilter met element	✓	
Ledlichten op giek en cabine	✓		Joysticks met enkele schuif	✓	
Ledverlichting op chassis (links en rechts) en contragewicht	✓		Joysticks met 2 schuiven		✓
LED-werklampen met programmeerbare vertragingstijd	✓		Geavanceerde uitrustingsstukregeling (enkel-/dubbelwerkende hogedrukopbrengst met antidrift)	✓	
Weg- en indicatielampen, vóór en achter	✓		Secundair hulpcircuit voor hoge druk (enkel-/dubbelwerkend met hogedrukopbrengst)		✓
Onderhoudsvrije accu's	✓		Hulpcircuit voor middelhoge druk (enkel-/dubbelwerkend met middelhogedrukopbrengst)		✓
Gecentraliseerde hoofdschakelaar van elektrisch systeem	✓		Modus voor groot hefvermogen	✓	
Elektrische brandstoftankpomp		✓	Snelkoppelingscircuit voor Cat penkoppeling en speciale CW koppeling		✓
MOTOR			SmartBoom™		✓
Cat C7,1 dieselmotor met enkelvoudige turbo - voldoet aan de emissienormen US EPA Tier 4 Final en aan EU Stage V.	✓		Rijregeling		✓
Selectie van vermogensmodus	✓		Ondersteuning voor Cat kantelzwenksysteem		✓
Langzame stationairloop met één knopdruk en automatische motortoerentalregeling	✓		Joystickbesturing		✓
Automatisch stationair-motoruitschakeling	✓		Afzonderlijke zwenkpomp	✓	
Geschikt voor hoogten tot 3000 m (9842 ft) boven zeeniveau zonder verminderde motorprestaties	✓		Automatische zwenkrem	✓	
On-demand elektrische koelventilatoren met automatische omkering	✓		Biologisch afbreekbare hydrauliekolie Cat BIO HYDO™ Advanced		✓
Koelvermogen voor hoge omgevings-temperaturen tot 52 °C (125 °F)	✓		Instelbare hydraulische agressiviteit	✓	
Koudestartvermogen tot -18 °C (0 °F)	✓		Elektronisch aanpasbaar schema	✓	
Afgedichte luchtfilter met twee elementen en geïntegreerd voorfilter	✓				
Elektrische brandstofopvoerpomp	✓				

(vervolg op volgende pagina)

*Alleen verkrijgbaar in Europa.

Standaard- en optionele uitrusting van de M322

Standaard- en optionele uitrusting (vervolg)

Standaard- en optionele uitrusting kunnen verschillen. Raadpleeg uw Cat dealer voor bijzonderheden.

	Standaard	Optioneel		Standaard	Optioneel
VEILIGHEID EN BEVEILIGING			ONDERWAGEN EN CONSTRUCTIES		
Camera voor zicht naar achteren en naar rechts	✓		Aandrijving op alle wielen	✓	
360°-zicht		✓	Automatische vergrendeling van rem/as	✓	
Groothoekspiegels		✓	Kruipversnelling	✓	
Verwarmde en op afstand verstelbare spiegels	✓		Elektronische vergrendeling voor zwenken en rijden	✓	
Rijalarm		✓	Assen voor zwaar gebruik, geavanceerd schijfremstelsysteem en rijmotor, instelbare remkracht	✓	
Signalerings-/waarschuwingsclaxon		✓	Pendelende vooras, vergrendelbaar, met extern smeerpunt	✓	
Zwaailicht op cabine en chassis		✓	11.00-20 16 PR, dubbele banden	✓	
Cat Asset Tracker		✓	Treden met gereedschapskist in de onderwagen (links en rechts)	✓	
Neutraalstandhendel (vergrendeling) voor alle bedieningselementen	✓		Tweedelige aandrijf-as	✓	
Secundaire op maaiveldhoogte toegankelijke motorstop-schakelaar in de cabine	✓		Hydrostatische transmissie met twee versnellingen	✓	
Bluetooth® ontvanger	✓		Blad achter (parallel) onderwagen		✓
Antislipplaat en bouten met verzonken kop op onderhoudsplatform	✓		Blad achter (parallel) stempelpoot voorzijde onderwagen		✓
SERVICE EN ONDERHOUD			Stempelpoot achter/blad (parallel) onderwagen voorzijde		✓
Monsterafnamepoorten voor systematisch onderzoek van smeeroil (S·O·S SM)	✓		Stempelpoot achter/stempelpoot onderwagen voorzijde		✓
Automatisch smeersysteem voor uitrustingsstukken en zwenksysteem		✓	Spatborden, voor en achter, synthetisch		✓
TECHNOLOGIE			Beugel voor verplaatsingsblokkering voor grijper/knijperbak		✓
Cat Product Link™	✓		Contragewicht, 3500 kg (7716 lb)		✓
Cat Grade met 2D		✓	Contragewicht, 4700 kg (10362 lb)		✓
Cat Grade met geavanceerde 2D		✓			
Cat Grade met 3D		✓			
Lasercatcher		✓			
Cat Payload biedt Payload-informatie over de lading, statisch wegen en automatische kalibratie		✓			
2D e-limiet		✓			
Mogelijkheid tot knipperlicht met afstandsbediening	✓				
Problemen oplossen op afstand	✓				

*Alleen verkrijgbaar in Europa.

Door de dealer geïnstalleerde kits en uitrustingsstukken

Uitrustingsstukken kunnen variëren. Raadpleeg uw Cat dealer voor bijzonderheden.

CABINE

- Oprolbare veiligheidsgordel, 75 mm (3")

VEILIGHEID EN BEVEILIGING

- Bluetooth sleutelhouder

BESCHERMKAPPEN

- Beschermingssysteem tegen vallende voorwerpen (niet compatibel met regenbeschermer en kap voor cabinelamp)
- Gaasbescherming volledige voorzijde (niet compatibel met regenbeschermer en kap voor cabinelamp)

Cabineopties

	Premium
Geluidsarme ROPS-cabine	●
Verwarmde en gekoelde stoel met automatisch verstelbare vering	●
In de hoogte verstelbare console, traploos zonder gereedschap	●
Lcd-monitor met aanraakscherm, 254 mm (10"), hoge resolutie	●
Elektrische spiegel	●
Automatische airconditioning op twee niveaus	●
Draaiknop en sneltoetsen voor monitorbediening	●
Motorbediening zonder sleutel met startknop	●
Veiligheidsgordel van 51 mm (2")	●
Waarschuwing voor niet vastgemaakte veiligheidsgordel	●
Radio met geïntegreerde Bluetooth met USB-poorten en luidsprekers	●
2x 12 VDC-uitgangen	●
Extra relais	○
Documenthouder	●
Beker- en flessenhouders	●
Tweedelige voorruit (gelamineerd), kan geopend worden	○
Vast voorraam uit één stuk (P5A geclassificeerd)*	○
Parallele ruitenwisser met sproeier	●
Vast glazen dakluik	●
LED-binnenverlichting	●
Voetverlichting	●
Afrolzonnenscherm achter	●
Achterraam als nooduitgang	●
Wasbare vloermat	●
Vorbereid voor zwaailicht	●
“Vorbereid voor” FOGS-constructie (bescherming tegen vallende voorwerpen)	●
“Vorbereid voor” vandalismebescherming	●
Twee LED-cabinelampen	●
Regenscherm	●

● Standaard

○ Optioneel

*Alleen verkrijgbaar in Europa.

De volgende informatie is van toepassing op de machine ten tijde van de uiteindelijke fabricage zoals geconfigureerd voor verkoop in de regio's waarop dit document betrekking heeft. De inhoud van deze verklaring is geldig vanaf de datum van afgifte; de inhoud met betrekking tot de kenmerken en specificaties van de machine kan echter zonder voorafgaande kennisgeving worden gewijzigd. Raadpleeg voor nadere informatie de bedienings- en onderhoudshandleiding van de machine.

Voor meer informatie over duurzaamheid in actie en onze vorderingen, zie <https://www.caterpillar.com/en/company/sustainability>.

Motor

- De Cat® C4.4 motor voldoet aan de emissienormen US EPA Tier 4 Final en EU Stage V.
- Cat dieselmotoren moeten gebruikmaken van ULSD (dieselbrandstof met ultra laag zwavelgehalte van 15 ppm of minder) of ULSD gemengd met de volgende brandstoffen met lagere koolstofintensiteit tot:
 - ✓ 20% biodiesel FAME (vetzuurmethylester)*
 - ✓ 100% hernieuwbare diesel, HVO (gehydrogeneerde plantaardige olie) en GTL (gas-to-liquid) brandstoffenRaadpleeg de richtlijnen voor een succesvolle toepassing. Neem contact op met uw Cat dealer of raadpleeg de "Caterpillar Machine Fluids Recommendations" (SEBU6250) voor meer informatie.

**Motoren zonder nabehandelsvoorzieningen kunnen hogere mengsels gebruiken, tot 100% biodiesel (raadpleeg uw Cat dealer voor het gebruik van mengsels met meer dan 20% biodiesel).*

Airconditioningsysteem

- Het airconditioningsysteem van deze machine bevat het gefluoreerde broeikasgas R134a als koelmiddel (aardopwarmingsvermogen = 1430). Het systeem bevat 0,85 kg koelmiddel, dat een CO₂-equivalent heeft van 1216 smetrische ton (1,340 US ton).

Verf

- Op basis van de beste beschikbare kennis is de maximaal toelaatbare concentratie, gemeten in delen per miljoen (ppm), van de volgende zware metalen in verf:
 - Barium < 0,01%
 - Cadmium < 0,01%
 - Chroom < 0,01%
 - Lood < 0,01%

Geluidsniveau

Met koelventilatortoerental op maximale waarde - Opmerking

Geluidsdrukniveau bij de machinist (ISO 6396:2008) – 70 dB(A)

Geluidsvermogensniveau buiten de cabine - ISO 6395:2008 – 103 dB(A)

- Indien correct gemonteerd en onderhouden, voldoet de cabine van Caterpillar, getest met deuren en ramen gesloten conform ANSI/SAE J1166 OKT98, aan de vereisten van OSHA en MSHA voor de blootstelling van de machinist aan geluid die van kracht waren op het moment van productie.
- Gehoorbescherming kan nodig zijn wanneer in een open cabine wordt gewerkt (wanneer deze niet naar behoren is onderhouden of met deuren en/of ramen open) gedurende lange perioden of in een lawaaierige omgeving.
- Blue Angel-gecertificeerd

Oliën en vloeistoffen

- De Caterpillar fabriek vult met ethyleenglycol koelvloeistoffen. Cat antivries/koelvloeistof voor dieselmotoren (DEAC) en Cat Extended Life koelvloeistof (ELC) kunnen worden gerecycled. Raadpleeg uw Cat dealer voor meer informatie.
- Cat Bio HYDO™ Advanced is een biologisch afbreekbare hydrauliekolie met EU-milieukeurmerk.
- Waarschijnlijk zijn er ook nog andere vloeistoffen aanwezig, raadpleeg de Bedienings- en onderhoudshandleiding of de Gids voor toepassingen en installatie voor alle aanbevelingen voor vloeistoffen en onderhoudsintervallen.

Kenmerken en technologie

- De volgende kenmerken en technologie kunnen bijdragen tot brandstofbesparing en/of CO₂-reductie. De functies kunnen variëren. Raadpleeg uw Cat dealer voor bijzonderheden
 - Geavanceerde hydraulische systemen zorgen voor balans in vermogen en efficiëntie.
 - Het nieuwe hydrauliekoliefilter heeft een langere levensduur met 3000-uurs vervangingsinterval – 50% langer dan voorgaande filterontwerpen
 - Eco-modus minimaliseert brandstofverbruik voor lichte toepassingen
 - Langzame stationairloop met één knopdruk en automatische motortoerentalregeling
 - Optionele Cat Grade met 2D verbetert de efficiëntie van de machinist met maximaal 45%
 - Optioneel Cat Payload-weegsysteem aan boord verhoogt de laadefficiëntie
 - Software-updates en opsporen van storingen op afstand

Voor uitgebreidere informatie over Cat producten, dealers en branchespecifieke oplossingen bezoekt u onze website: www.cat.com.

©2022 Caterpillar.

Alle rechten voorbehouden

Materialen en specificaties kunnen zonder kennisgeving worden gewijzigd. De op de foto's afgebeelde machines kunnen zijn voorzien van extra uitrusting. Neem contact op met uw Cat dealer voor beschikbare opties.

CAT, CATERPILLAR, LET'S DO THE WORK, de bijbehorende logo's, "Caterpillar Yellow", de "Power Edge" en Cat "Modern Hex" trade dress, en ook de bedrijfs- en productidentiteit die hier worden gebruikt, zijn handelsmerken van Caterpillar en mogen niet zonder toestemming worden gebruikt.

ADXQ3226-01 (11-2022)
Vervangt ADXQ3226
Versienummer: 07C
(Eur, N Am)

