

Cat® C175-16

Grupos electrógenos diésel



La imagen que se presenta puede no reflejar la configuración real.

Calibre: mm (pulgada)	175 (6.89)
Carrera: mm (pulgada)	220 (8.66)
Cilindrada: L (pulg ³)	84.7 (5166.88)
Relación de compresión	16.7:1
Aspiración	TA
Sistema de combustible	Common Rail
Tipo de regulador	ADEM™ A4

De Respaldo 50 Hz kVA (ekW)	Misión Crítica 50 Hz kVA (ekW)	Uso Primario 50 Hz kVA (ekW)	Uso Continuo 50 Hz kVA (ekW)	Rendimiento de Emisiones
3000 (2400)	3000 (2400)	2725 (2180)	2500 (2000)	Optimizado para un bajo consumo de combustible
3000 (2400)	3000 (2400)	—	—	Optimizado para bajas emisiones

Características

Motor diésel Cat®

- Diseñado y optimizado para bajas emisiones o bajo consumo de combustible
- Rendimiento fiable y probado en miles de aplicaciones en todo el mundo

Paquete de grupo electrógeno

- Aceptan un 100 % de la carga de bloque en un paso y cumplen con los requisitos de carga NFPA 110
- Cumple con los requisitos de aceptación de carga de la norma ISO 8528-5 G3
- La fiabilidad se verifica mediante pruebas de vibraciones torsionales, consumo de combustible, consumo de aceite, rendimiento transitorio y de resistencia

Alternadores

- La capacidad superior de arranque del motor reduce la necesidad de generadores de gran tamaño
- Diseñado para ofrecer las mismas características de rendimiento y salida de los motores diésel Cat

Sistema de enfriamiento

- Sistemas de enfriamiento disponibles para operar en temperaturas ambiente de hasta 50 °C (122 °F)
- Probado para garantizar el enfriamiento correcto del grupo electrógeno

Paneles de control EMCP 4

- Interfaz y navegación fácil de usar
- Sistema escalable para satisfacer una amplia variedad de requisitos de instalación
- Módulos de expansión y programación específica del sitio para satisfacer requisitos especiales del cliente

Garantía

- Garantía de 24 meses o 1.000 horas para clasificaciones de respaldo y esenciales.
- Garantía de 12 meses o de horas ilimitadas para las clasificaciones de cebado y continuas.
- Se dispone de protección de servicio extendida para proporcionar opciones de cobertura extendida.

Respaldo al producto en todo el mundo

- Los distribuidores Cat tienen más de 1.800 sucursales de distribuidores que operan en 200 países
- Su distribuidor Cat local ofrece un amplio respaldo posventa que incluye acuerdos de reparación y mantenimiento

Financiamiento

- Caterpillar ofrece una amplia gama de productos financieros que le ayudarán a triunfar gracias a un servicio de excelencia en temas de finanzas
- Las opciones incluyen préstamos, arrendamiento financiero, arrendamiento operativo, capital de trabajo y línea de crédito renovable
- Comuníquese con su distribuidor Cat local para conocer la disponibilidad en su región

Equipo optativo y estándar

Motor

Filtro de aire

- Elemento sencillo
- Elemento doble

Silenciador

- Grado industrial (15 dB)
- Grado residencial (25 dB)
- Grado crítico (34 dB)

Arranque

- Baterías estándar
- Baterías de sobremedida
- Motores de arranque eléctrico estándar
- Motor de arranque eléctrico doble
- Motores de arranque neumático
- Calentador del agua de las camisas

Alternador

Voltaje de salida

- 380 V 6.600 V
- 400 V 6.900 V
- 415 V 10.000 V
- 3.300 V 10.500 V
- 6.300 V 11.000 V

Aumento de temperatura (más de 40 °C de temperatura ambiente)

- 150 °C
- 125 °C/130 °C
- 105 °C
- 80 °C

Tipo de devanado

- Devanado de forma

Excitación

- Imán permanente (PM)

Accesorios

- Calentador anticondensación
- Monitoreo y protección de la temperatura del estator y del cojinete

Terminal de potencia

Tipo

- Barra colectora
- Disyuntor
- 4.000 A 5.000 A
- UL IEC
- 3 polos
- Funciona eléctricamente

Unidad de protección contra sobrecorriente

- LSI LSI-G
- LSIG-P

Sistema de control

Controlador

- EMCP 4.2B
- EMCP 4.3
- EMCP 4.4

Accesorios

- Módulo anunciador local
- Módulo anunciador remoto
- Módulo de expansión de E/S
- Software de monitoreo remoto

Carga

- Cargador de Baterías: 20 A
- Cargador de Baterías: 35 A
- Cargador de Baterías: 50 A

Aisladores de vibración

- Caucho
- Resorte
- Clasificación sísmica

Cat Connect

Conectividad

- Ethernet
- Celular

Opciones de servicio extendido

Términos

- 2 años (cebado)
- 3 años
- 5 años
- 10 años

Cobertura

- Plata
- Oro
- Platino
- Platino Plus

Equipo auxiliar

- Interruptor de Transferencia Automática (ATS)
- Equipo de conmutación en paralelo
- Controles en paralelo

Certificaciones

- Declaración de conformidad de la UE & GB
- Declaración de incorporación de la UE & GB
- Conformidad de Eurasia (EAC)
- Certificación antisísmica IBC

Nota: Es posible que algunas opciones no estén disponibles en todos los modelos. Es posible que las certificaciones no estén disponibles con todas las configuraciones de modelos. Consulte a la fábrica sobre la disponibilidad.

Especificaciones Técnicas

Bajo Consumo de Combustible

Rendimiento	De Respaldo	Misión Crítica	Uso Primario	Uso Continuo
Frecuencia	50 Hz	50 Hz	50 Hz	50 Hz
Clasificación de potencia del grupo electrógeno con ventilador	2400 ekW	2400 ekW	2180 ekW	2000 ekW
Clasificación de potencia del grupo electrógeno con ventilador a un factor de potencia de 0,8	3000 kVA	3000 kVA	2725 kVA	2500 kVA
Emisiones	Nivel Bajo de Combustible	Nivel Bajo de Combustible	Nivel Bajo de Combustible	Nivel Bajo de Combustible
Número de especificación del desempeño	DM8719-07	EM0371-05	DM8720-09	DM8721-07
Consumo de combustible				
Carga del 100 % con ventilador: L/h (gal/h)	595.9 (157.4)	595.9 (157.4)	541.8 (143.1)	500.1 (132.1)
Carga del 75 % con ventilador: L/h (gal/h)	452.8 (119.6)	452.8 (119.6)	415.9 (109.9)	387.3 (102.3)
Carga del 50 % con ventilador: L/h (gal/h)	321.3 (84.9)	321.3 (84.9)	297.7 (78.7)	278.3 (73.5)
Carga del 25 % con ventilador: L/h (gal/h)	192.5 (50.9)	192.5 (50.9)	181.1 (47.8)	171.9 (45.4)
Sistema de enfriamiento				
Restricción del flujo de aire del radiador (sistema): kPa (pulg agua)	0.12 (0.48)	0.12 (0.48)	0.12 (0.48)	0.12 (0.48)
Flujo de aire del radiador: m ³ /min (cfm)	2074 (73242)	2074 (73242)	2074 (73242)	2074 (73242)
Capacidad del refrigerante del motor: L (gal)	303.5 (80.2)	303.5 (80.2)	303.5 (80.2)	303.5 (80.2)
Capacidad del refrigerante del radiador: L (gal)	579.0 (152.0)	579.0 (152.0)	579.0 (152.0)	579.0 (152.0)
Capacidad total del refrigerante: L (gal)	882.5 (232.2)	882.5 (232.2)	882.5 (232.2)	882.5 (232.2)
Sistema de Admisión de Aire				
Sistema de flujo de admisión de aire por combustión: m ³ /min (cfm)	188.8 (6665.5)	188.8 (6665.5)	175.7 (6205.3)	162.2 (5728.8)
Sistema de escape				
Temperatura del gas del tubo de escape vertical: °C (°F)	485.3 (905.6)	485.3 (905.6)	476.2 (889.2)	476.0 (888.8)
Sistema de flujo de los gases de escape: m ³ /min (cfm)	498.0 (17584.3)	498.0 (17584.3)	456.9 (16132.1)	422.0 (14902.7)
Contrapresión del sistema de escape (máxima permitida): kPa (pulg agua)	6.7 (27.0)	6.7 (27.0)	6.7 (27.0)	6.7 (27.0)
Rechazo de calor				
Rechazo del calor al agua de las camisas: kW (Btu/min)	1160 (65983)	1160 (65983)	1047 (59569)	961 (54650)
Salida de calor al escape (total): kW (Btu/min)	2264 (128724)	2264 (128724)	2063 (117309)	1919 (109160)
Salida de calor al post enfriador: kW (Btu/min)	221 (12570)	221 (12570)	188 (10714)	168 (9531)
Salida de calor a la atmósfera del motor: kW (Btu/min)	171 (9742)	171 (9742)	165 (9356)	162 (9209)
Rechazo del calor del alternador: kW (Btu/min)	92 (5243)	92 (5243)	81 (4629)	75 (4248)
Emisiones* (nominal)				
NOx mg/Nm ³ (g/hp-h)	4103.7 (7.72)	4103.7 (7.72)	4524.1 (8.21)	4411.8 (8.17)
CO mg/Nm ³ (g/hp-h)	153.1 (0.32)	153.1 (0.32)	133.5 (0.27)	125.9 (0.26)
HC mg/Nm ³ (g/hp-h)	52.3 (0.13)	52.3 (0.13)	81.8 (0.19)	92.1 (0.22)
PM mg/Nm ³ (g/hp-h)	10.4 (0.03)	10.4 (0.03)	18.5 (0.04)	21.4 (0.05)
Emisiones* (variación potencial del sitio)				
NOx mg/Nm ³ (g/hp-h)	4924.5 (9.26)	4924.5 (9.26)	5429.0 (9.86)	5294.1 (9.81)
CO mg/Nm ³ (g/hp-h)	275.5 (0.57)	275.5 (0.57)	240.3 (0.48)	226.6 (0.47)
HC mg/Nm ³ (g/hp-h)	69.5 (0.17)	69.5 (0.17)	108.8 (0.25)	122.5 (0.29)
PM mg/Nm ³ (g/hp-h)	14.5 (0.04)	14.5 (0.04)	25.9 (0.06)	30.0 (0.07)

* Los niveles de mg/Nm³ están corregidos al 5 % de O₂. Comuníquese con su distribuidor Cat local para obtener más información.

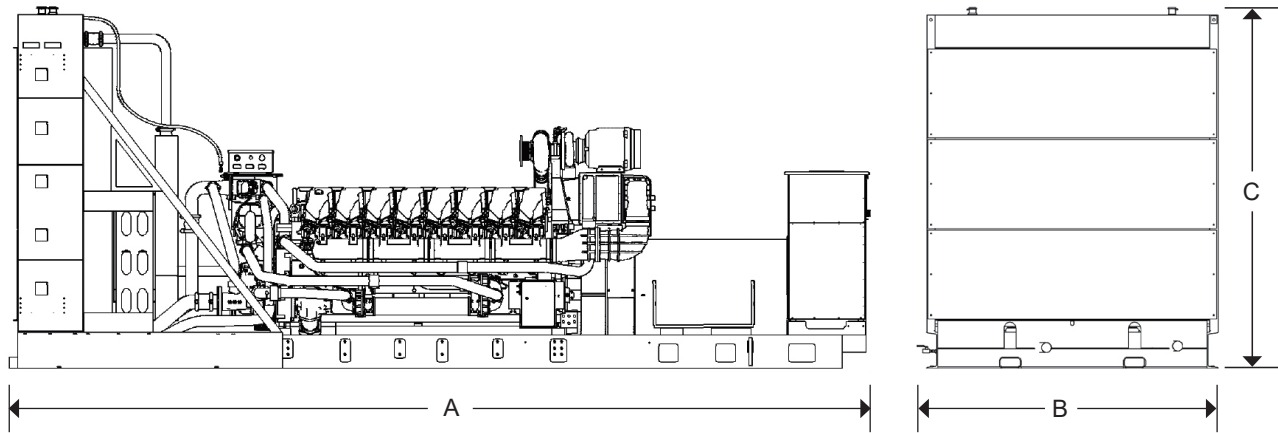
Especificaciones Técnicas

Bajas Emisiones

Rendimiento	De Respaldo	Misión Crítica
Frecuencia	50 Hz	50 Hz
Clasificación de potencia del grupo electrógeno con ventilador	2400 ekW	2400 ekW
Clasificación de potencia del grupo electrógeno con ventilador a un factor de potencia de 0,8	3000 kVA	3000 kVA
Emisiones	Bajas Emisiones	Bajas Emisiones
Número de especificación del desempeño	DM8716-06	EM0670-05
Consumo de combustible		
Carga del 100 % con ventilador: L/h (gal/h)	646.3 (170.7)	646.3 (170.7)
Carga del 75 % con ventilador: L/h (gal/h)	518.5 (137.0)	518.5 (137.0)
Carga del 50 % con ventilador: L/h (gal/h)	345.8 (91.4)	345.8 (91.4)
Carga del 25 % con ventilador: L/h (gal/h)	193.8 (51.2)	193.8 (51.2)
Sistema de enfriamiento		
Restricción del flujo de aire del radiador (sistema): kPa (pulg agua)	0.12 (0.48)	0.12 (0.48)
Flujo de aire del radiador: m ³ /min (cfm)	2074 (73242)	2074 (73242)
Capacidad del refrigerante del motor: L (gal)	303.5 (80.2)	303.5 (80.2)
Capacidad del refrigerante del radiador: L (gal)	579.0 (152.0)	579.0 (152.0)
Capacidad total del refrigerante: L (gal)	882.5 (232.2)	882.5 (232.2)
Sistema de Admisión de Aire		
Sistema de flujo de admisión de aire por combustión: m ³ /min (cfm)	215.3 (7601.2)	215.3 (7601.2)
Sistema de escape		
Temperatura del gas del tubo de escape vertical: °C (°F)	499.7 (931.4)	499.7 (931.4)
Sistema de flujo de los gases de escape: m ³ /min (cfm)	578.2 (20418.0)	578.2 (20418.0)
Contrapresión del sistema de escape (máxima permitida): kPa (pulg agua)	6.7 (27.0)	6.7 (27.0)
Rechazo de calor		
Rechazo del calor al agua de las camisas: kW (Btu/min)	1269 (72155)	1269 (72155)
Salida de calor al escape (total): kW (Btu/min)	2595 (147577)	2595 (147577)
Salida de calor al post enfriador: kW (Btu/min)	287 (16311)	287 (16311)
Salida de calor a la atmósfera del motor: kW (Btu/min)	185 (10507)	185 (10507)
Rechazo del calor del alternador: kW (Btu/min)	92 (5243)	92 (5243)
Emisiones* (nominal)		
NOx mg/Nm ³ (g/hp-h)	2068.2 (4.20)	2068.2 (4.20)
CO mg/Nm ³ (g/hp-h)	285.3 (0.63)	285.3 (0.63)
HC mg/Nm ³ (g/hp-h)	37.1 (0.09)	37.1 (0.09)
PM mg/Nm ³ (g/hp-h)	15.4 (0.04)	15.4 (0.04)
Emisiones* (variación potencial del sitio)		
NOx mg/Nm ³ (g/hp-h)	2481.8 (5.04)	2481.8 (5.04)
CO mg/Nm ³ (g/hp-h)	513.5 (1.13)	513.5 (1.13)
HC mg/Nm ³ (g/hp-h)	49.3 (0.13)	49.3 (0.13)
PM mg/Nm ³ (g/hp-h)	21.6 (0.06)	21.6 (0.06)

* Los niveles de mg/Nm³ están corregidos al 5 % de O₂. Comuníquese con su distribuidor Cat local para obtener más información.

Pesos y dimensiones



Altura "A" mm (pulgada)	Altura "B" mm (pulgada)	Altura "C" mm (pulgada)	Peso seco kg (lb)
7908 (311.4)	2753 (108.4)	3306 (130.1)	23 020 (50,750)

Nota: Para referencia solamente. No use para el diseño de la instalación. Comuníquese con su distribuidor Cat local para obtener los pesos y dimensiones precisos.

Definiciones de las clasificaciones

De respaldo

Salida disponible con carga variable por la duración de la interrupción de la fuente de alimentación normal. La salida de potencia promedio es el 70 % del kW nominal de respaldo. La operación típica es de 200 horas al año, con un uso máximo esperado de 500 horas al año.

Misión crítica

Salida disponible con carga variable durante la interrupción de la fuente de alimentación normal. La salida de potencia promedio es el 85 % del kW nominal esencial. Demanda máxima típica de hasta el 100 % de kW nominal por hasta un 5 % del tiempo de funcionamiento. La operación típica es de 200 horas al año, con un uso máximo esperado de 500 horas al año.

Uso primario

Salida disponible con carga variable por tiempo ilimitado. La salida de potencia promedio es el 70 % del kW nominal de cebado. La demanda máxima típica es el 100 % del kW nominal de cebado con un 10 % de capacidad de sobrecarga para uso de emergencia por un máximo de 1 hora en 12. La operación de sobrecarga no puede superar las 25 horas al año.

Uso continuo

Salida disponible con carga no variable por tiempo ilimitado. La salida de potencia promedio es el 70 al 100 % de kW nominal continuo. La demanda máxima típica es el 100 % del kW nominal continuo para el 100 % de las horas de operación.

Códigos y normas aplicables

AS 1359, IBC, IEC 60034-1, ISO 3046, ISO 8528, NEMA MG1-22, NEMA MG1-33, 2014/35/EU, 2006/42/EC, 2014/30/EU y facilita el cumplimiento de NFPA 37, NFPA 70, NFPA 99, NFPA 110.

Nota: Las códigos y certificaciones son aplicables dependiendo de la Configuración y, Región a instalarse la unidad. Consulte la disponibilidad con su distribuidor Cat local.

Aplicaciones del centro de datos

- Todas las clasificaciones cumplen con los requisitos Tier III/Tier IV del Uptime Institute.
- Todas las clasificaciones cumplen con las normas ANSI/TIA-942 para los centros de datos con Clasificación 1 a Clasificación 4.

Regímenes de combustible

Suministro consumo combustible según ISO 3046-1, basado en el aceite de combustible de 35 °API [16 °C (60 °F)] con una fuerza izquierda de 42.780 kJ/kg (18.390 Btu/lb) cuando se usa a 15 °C (59 °F) y pesa 850 g/litro (7,0936 lb/gal EE.UU.). Todos los valores consumo combustible consulte nominal potencia del motor.

www.cat.com/electricpower

©2021 Caterpillar

Todos los derechos reservados.

Los materiales y las especificaciones están sujetos a cambios sin previo aviso.

En esta publicación se utiliza el sistema internacional de unidades (SI).

CAT, CATERPILLAR, LET'S DO THE WORK, sus respectivos logotipos, el color "Caterpillar Corporate Yellow", la imagen comercial de "Power Edge" y Cat "Modern Hex", así como la identidad corporativa y de producto utilizadas en la presente, son marcas registradas de Caterpillar y no pueden utilizarse sin autorización.