

Cat[®] 3512C

Grupos Geradores a Diesel



A imagem mostrada pode não refletir a configuração real.

Diâmetro – mm (pol)	170 (6.69)
Curso – mm (pol)	215 (8.46)
Cilindrada – L (pol ³)	58.6 (3576)
Taxa de Compressão	14.7:1
Aspiração	TA
Sistema de Combustível	EUI
Tipo de Governador	ADEM™ A3

Emergência 60 Hz ekW (kVA)	Missão Crítica 60 Hz ekW (kVA)	Principal 60 Hz ekW (kVA)	Desempenho das Emissões
1750 (2187)	1750 (2187)	1600 (2000)	Para Uso Estacionário de Emergência do EPA dos EUA (Tier 2)

Características

Motor Diesel Cat[®]

- Atende aos padrões de emissão somente para uso estacionário de emergência da EPA dos EUA (Tier 2)
- Confiável desempenho em milhares de aplicações em todo o mundo
- Combustíveis alternativos certificados, incluindo Óleo Vegetal Hidrotratado (HVO), Diesel Renovável (RD) e Diesel Renovável Hidrotratado (HRD) que atendem a EN 15940 ou ASTM D975 podem ser usados ou misturados com diesel EN 590

Pacote do Grupo Gerador

- Aceita 100% da carga de bloco em uma única etapa
- Satisfaz os requisitos de carregamento da norma NFPA 110
- Em conformidade com os requisitos de aceitação de carga norma ISO 8528-5 G3
- Confiabilidade verificada por meio da vibração de torção, consumo de combustível, consumo de óleo, desempenho transitório e teste de resistência

Alternadores

- A capacidade superior de partida do motor minimiza a necessidade de um gerador muito grande
- Desenvolvido para combinar desempenho e características de saída dos motores diesel Cat

Sistema de resfriamento

- Sistemas de arrefecimento disponíveis para operar em temperaturas ambiente de até 50°C (122°F)
- Testado para garantir o resfriamento apropriado do grupo gerador

Cat Energy Control System (ECS)

- Interface e navegação de fácil utilização
- Sistema escalável para satisfazer uma grande variedade de requisitos de instalação
- Módulos de expansão e programação específica do local para requisitos específicos do cliente
- Display gráfico touchscreen
- De fácil upgrade

Garantia

- Garantia de 24 meses/1.000 horas para capacidades nominais de missão crítica e standby
- Garantia de 12 meses/horas ilimitadas para capacidades nominais principais e contínuas
- A proteção do serviço estendida está disponível para fornecer opções de cobertura estendida

Suporte ao Produto no Mundo

- Os revendedores Cat contam com mais de 1.800 filiais que operam em 200 países
- O revendedor Cat local oferece apoio extensivo pós-venda, incluindo contratos de manutenção e reparos

Financiamento

- A Caterpillar oferece uma gama de produtos financeiros para ajudá-lo a ter êxito por meio da excelência em serviços financeiros
- As opções incluem empréstimos, arrendamento financeiro, arrendamento operacional, capital de giro e linha de crédito rotativo
- Entre em contato com o revendedor Cat local quanto à disponibilidade em sua região

Equipamentos Opcional e Padrão

Motor

Filtro de Ar

- Elemento único
- Elemento duplo
- Serviço pesado

Silenciador

- Grau Industrial (15 dB)

Partida

- Baterias padrão
- Baterias em tamanho maior
- Motores de partida elétricos padrão
- Motor de partida elétrico duplo
- Motores de partida a ar
- Aquecedor da camisa de água do motor

Alternador

Tensão de Saída

- 380 V 6.600 V
- 440 V 6.900 V
- 480 V 12.470 V
- 600 V 13.200 V
- 4.160 V 13.800 V
- 6.300 V

Aumento de Temperatura (mais de 40°C ambiente)

- 150°C
- 125°C/130°C
- 105°C
- 80°C

Tipo de Enrolamento

- Enrolamento aleatório
- Enrolamento de forma

Excitação

- Excitação interna (IE, Internal excitation)
- Ímã Permanente (PM, Permanent Magnet)

Acessórios

- Aquecedor anticondensação
- Monitoramento e proteção da temperatura do estator e do rolamento

Terminação de Energia

Tipo

- Barra condutora
- Disjuntor
- 1.600 A 2.000 A
- 2.500 A 3.200 A
- 3.000 A
- UL IEC
- 3 polos 4 polos
- Operado manualmente
- Operado eletricamente

Unidade de Proteção

- LSI LSI-G
- LSIG-P

Sistema de Controle

Controlador

- Cat ECS 100
- Cat ECS 200
- EMCP 4.4

Acessórios

- Módulo do anunciador local
- Módulo do anunciador remoto
- Módulo de E/S de expansão
- Software de monitoramento remoto

Carregando

- Carregador de bateria – 10 A
- Carregador de bateria – 20 A
- Carregador de bateria – 35 A

Isolantes de Vibração

- Mola
- Capacidade nominal sísmica

Cat Connect

Conectividade

- Ethernet
- Celular

Opções de Garantia Estendidas

Termos

- 2 anos (principal)
- 3 anos
- 5 anos
- 10 anos

Cobertura

- Prata
- Ouro
- Platina
- Platina Plus

Equipamento Auxiliar

- Comutação de transferência automática (ATS, Automatic Transfer Switch)
- Painel de comutação com ligação em paralelo
- Controles com ligação em paralelo

Certificações

- Listado na ULC 2200
- Certificação sísmica IBC
- Pré-aprovação de OSHPD

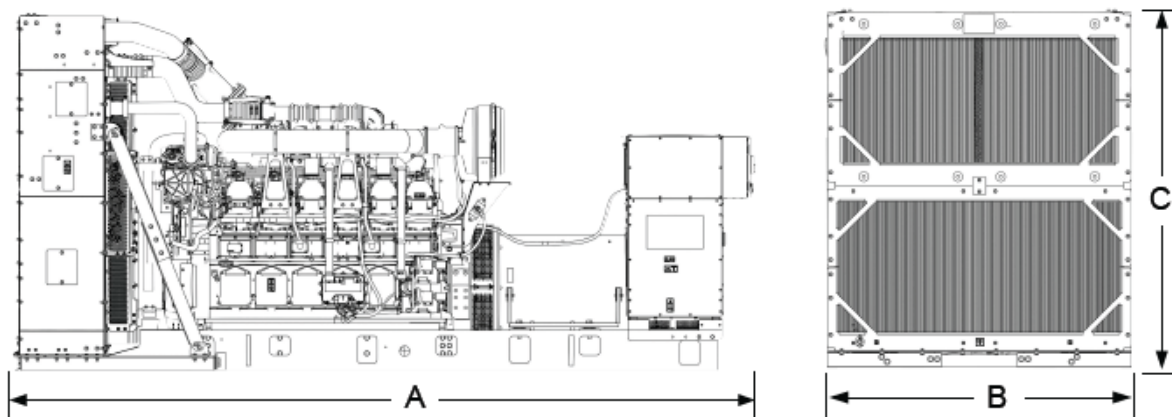
Observação: Algumas opções podem não estar disponíveis em todos os modelos. As certificações podem não estar disponíveis com todas as configurações do modelo. Consulte a fábrica com relação à disponibilidade.

Desempenho do Grupo Gerador

Desempenho	Emergência		Missão Crítica		Principal	
Frequência	60 Hz		60 Hz		60 Hz	
Classificação de potência do grupo gerador (com ventilador)	1750 ekW		1750 ekW		1600 ekW	
Potência do grupo gerador com ventilador a fator de potência de 0,8 (com ventilador)	2187 kVA		2187 kVA		2000 kVA	
Desempenho das Emissões	Tier 2 (EPA ESE)		Tier 2 (EPA ESE)		Tier 2 (EPA ESE)	
Número do desempenho	EM1787-03		EM1948-03		EM1788-03	
Consumo de Combustível						
100% de carga com ventilador – L/h (gal/h)	452.2	(119.5)	452.2	(119.5)	406.1	(107.3)
75% de carga com ventilador – L/h (gal/h)	345.5	(91.2)	345.5	(91.2)	319.7	(84.5)
50% de carga com ventilador – L/h (gal/h)	253.3	(66.9)	253.3	(66.9)	237.0	(62.6)
25% de carga com ventilador – L/h (gal/h)	155.3	(41.0)	155.3	(41.0)	144.9	(38.3)
Sistema de Refrigeração						
Restrição do fluxo de ar do radiador (sistema), (pol. Água)	0.12	(0.48)	0.12	(0.48)	0.12	(0.48)
Fluxo de ar do radiador – m ³ /min (cfm)	1979	(69888)	1979	(69888)	1979	(69888)
Capacidade de refrigeração do motor – L (gal)	156.8	(41.4)	156.8	(41.4)	156.8	(41.4)
Capacidade do líquido arrefecedor do radiador – L (gal)	128	(33.8)	128	(33.8)	128	(33.8)
Capacidade total do líquido de refrigeração – L (gal)	284.8	(75.2)	284.8	(75.2)	284.8	(75.2)
Ar de Admissão						
Vazão da entrada de ar de combustão – m ³ /min (cfm)	161.7	(5708.8)	161.7	(5708.8)	151.9	(5365.1)
Sistema de Escape						
Temperatura do gás do tubo de escape – °C (°F)	453.5	(848.4)	453.5	(848.4)	438.0	(820.4)
Vazão do gás de escape – m ³ /min (cfm)	405.0	(14299.5)	405.0	(14299.5)	366.6	(12943.5)
Contrapressão do sistema de escape (máxima permitida) (pol. Água)	6.7	(27.0)	6.7	(27.0)	6.7	(27.0)
Rejeição ao Calor						
Rejeição ao calor da camisa de água do motor – kW (Btu/min)	597	(33968)	597	(33968)	567	(32243)
Rejeição ao calor do escape (total) – kW (Btu/min)	1755	(99777)	1755	(99777)	1553	(88304)
Rejeição ao calor do pós-arrefecedor – kW (Btu/min)	553	(31457)	553	(31457)	455	(25895)
Rejeição de calor para a atmosfera a partir do motor – kW (Btu/min)	129	(7341)	129	(7341)	120	(6802)
Rejeição ao calor do alternador – kW (Btu/min)	86	(4908)	86	(4908)	77	(4379)
Emissões* (Nominal)						
NOx mg/Nm ³ (g/hp-h)	2390.9	(5.15)	2390.9	(5.15)	2307.7	(4.92)
CO mg/Nm ³ (g/hp-h)	242.2	(0.52)	242.2	(0.52)	293.7	(0.62)
HC mg/Nm ³ (g/hp-h)	47.7	(0.12)	47.7	(0.12)	47.8	(0.12)
PM mg/Nm ³ (g/hp-h)	20.3	(0.05)	20.3	(0.05)	21.9	(0.06)
Emissões* (Variação Potencial de Local)						
NOx mg/Nm ³ (g/hp-h)	2869.0	(6.18)	2869.0	(6.18)	2769.3	(5.91)
CO mg/Nm ³ (g/hp-h)	435.9	(0.94)	435.9	(0.94)	528.6	(1.11)
HC mg/Nm ³ (g/hp-h)	63.4	(0.16)	63.4	(0.16)	63.6	(0.16)
PM mg/Nm ³ (g/hp-h)	28.4	(0.07)	28.4	(0.07)	30.6	(0.08)

*Os níveis de mg/Nm³ são corrigidos para 5% O₂. Entre em contato com o revendedor Cat local para obter mais informações.

Pesos e Dimensões



Dim "A" mm (pol)	Dim "B" mm (pol)	Dim "C" mm (pol)	Peso Seco kg (lb)
5875 (231.3)	2279 (89.7)	2652 (104.4)	14 441 (31,837)

Observação: Somente a título de referência. Não use o projeto de instalação. Entre em contato com o revendedor Cat local para obter dimensões e pesos precisos.

Definições de Classificação Nominal

Emergência

Saída disponível com carga variável pela duração da interrupção da fonte de alimentação normal. A saída média de energia é de 70% da capacidade nominal de standby em ekW. A operação comum é de 200 horas por ano, com o uso máximo esperado de 500 horas por ano.

Missão Crítica

Saída disponível com carga variável pela duração da interrupção da fonte de alimentação normal. A saída média de energia é de 85% da capacidade nominal de energia de missão crítica em ekW. A demanda de pico comum de até 100% da capacidade nominal em ekW para até 5% do tempo de operação. A operação comum é de 200 horas por ano, com o uso máximo esperado de 500 horas por ano.

Principal

Saída disponível com carga variável por tempo ilimitado. A saída média de energia é de 70% da capacidade nominal principal em ekW. A demanda de pico comum é de 100% da capacidade nominal principal em ekW com 10% da capacidade de sobrecarga para uso de emergência para no máximo 1 hora em 12. A operação de sobrecarga não pode exceder 25 horas por ano.

Códigos e Normas Aplicáveis

AS 1359, ULC 2200 3ª edição, UL 489, UL 869A, IBC, IEC 60034-1, ISO 3046, ISO 8528, NEMA MG1-22, NEMA MG1-33, 2014/35/EU, 2006/42/EC, 2014/30/EU e facilita a conformidade com NFPA 37, NFPA 70, NFPA 99, NFPA 110.

Observação: Os códigos podem não estar disponíveis em todas as configurações de modelos. Consulte o revendedor Cat local para saber sobre a disponibilidade.

Aplicações do Data Center

- Todas as capacidades nominais Tier III/Tier IV compatíveis por Tempo de Atividade Requisitos do instituto.
- Todas as capacidades nominais ANSI/TIA-942 compatíveis para data centers com Capacidade Nominal 1 a 4.

Taxas de combustível

As taxas de combustível são relatadas de acordo com a ISO 3046-1 e são baseadas no óleo combustível de 35° API [16 ° C (60°F)], tendo um LHV de 42.780 kJ / kg (18.390 Btu / lb) quando usado a 15°C (59°F) e densidade 850 g / litro (7,0936 lbs / US gal.) Todos os valores de consumo de combustível se referem à potência nominal do motor.

www.cat.com/electricpower

©2023 Caterpillar

Todos os direitos reservados.

Materiais e especificações estão sujeitos a alterações sem aviso prévio.

O Sistema Internacional de Unidades (SI) é usado nesta publicação.

CAT, CATERPILLAR, LET'S DO THE WORK, seus respectivos logotipos, "Caterpillar Corporate Yellow", A identidade "Power Edge" e Cat "Modern Hex", identidade visual, bem como identidade corporativa e de produto aqui utilizadas, são marcas registradas da Caterpillar e não podem ser usadas sem permissão.