



GUIA DE REFERÊNCIA DAS PEÇAS DE ESCAVADEIRAS HIDRÁULICAS 313D, 313D2 E 315D

LET'S DO THE WORK.™




PROTEJA SEU INVESTIMENTO COM PEÇAS CAT® ORIGINAIS

Agradecemos a seleção da Escavadeira Hidráulica Cat® 313D/315D.

Este guia foi projetado a fim de oferecer uma referência rápida para as peças e os números de peça dos quais você precisa para manter a Escavadeira Hidráulica Cat 313D/315D funcionando em eficiência máxima.

MANUTENÇÃO

A manutenção preventiva proativa amplia a vida da sua máquina e protege seu investimento. Somente a Caterpillar conhece as exigências de lubrificação e filtragem dos equipamentos Cat e oferece kits de peças que correspondem aos ciclos de manutenção da máquina.

PEÇAS DE MANUTENÇÃO PROGRAMADA	
	GRAXAS
	KITS DE MANUTENÇÃO PLANEJADA

PEÇAS DE REPOSIÇÃO

A manutenção apropriada minimiza a necessidade de reparo e reposição. Caso essas peças de reposição sejam exigidas, o uso de peças Cat originais ajuda a maximizar o desempenho da máquina e mantém o alto valor de revenda.

PEÇAS DE DESGASTE	
	FERRAMENTAS DE PENETRAÇÃO NO SOLO
	MATERIAL RODANTE
	PINOS E BUCHA
PEÇAS DE REPARO	
	VIDRO DA CABINE
	CAPÔS/PORTAS/TAMPAS
	ACESSÓRIOS DE CABINE, RETROVISORES E LUZES
	AMORTECEDORES E PROTETORES
	PEÇAS DE MOTORES
	PEÇAS DE CILINDRO
	BOMBAS E MOTORES
	CILINDROS HIDRÁULICOS

GRAXAS

Nome Anterior do Produto Cat	GRAXAS DE MANUTENÇÃO PADRÃO		
	Cat Ultra 5 Moly Nº 1	Cat Ultra 5 Moly Nº 2	Cat Advanced 3 Moly
Nome do Produto Cat Atual	Graxa para Aplicações Extremas Cat 1	Graxa para Aplicações Extremas Cat 2	Graxa de Aplicação Prime Cat
Grau (NLGI)	1	2	2
Ponto de fusão (graus C)	260	260	260
Temperatura Ambiente (graus C)	-35 a +40	-30 a +50	-20 a +40
Tipo de Base do Óleo	Mineral	Mineral	Mineral
Cor	Cinza Escuro	Cinza Escuro	Cinza Escuro
Cartucho (390 g/14 oz)	452-5996	452-6001	452-6006
Balde de Plástico (5 kg/11 lb)	–	–	–
Balde de Plástico (16 kg/35 lb)	452-5999	452-6004	452-6009
Barril (55 kg/120 lb)	452-5998	452-6003	452-6008
Tambor (180 kg/400 lb)	452-5997	452-6002	452-6007

GRAXAS PARA APLICAÇÕES E AMBIENTES EXCLUSIVOS			
Cat Arctic Platinum	Cat Desert Gold	Cat Multiuso	Pasta para Martelo
Cat Extreme Application Grease (Graxa para aplicações Extremas Cat) - Arctic	Cat Extreme Application Grease (Graxa para aplicações Extremas Cat) - Desert	Graxa Cat para Utilitários	
0	2	2	2
230	280	260	230
-35 a +40	-30 a +50	-30 a +40	-20 a +1100
Semissintética	Mineral	Mineral	Mineral
Cinza Escuro	Cinza Escuro	Azul	Bronze
508-2184	452-6016	452-6011	130-6951 (padrão) 317-8491 (lubrificação automática)
–	–	–	133-8807
508-2187	452-6019	452-6014	–
508-2186	452-6018	452-6013	–
508-2185	452-6017	452-6012	–



KITS DE MANUTENÇÃO PLANEJADA

ESCAVADEIRA		A				
		Troca do Filtro/Óleo do Motor		Troca do Filtro de Combustível	Lubrificação da Máquina	Separador de Água
Modelo de Vendas	Serial Number	Elemento Filtrante	Qtd. Óleo (L) DEO-ULS™ (Diesel Engine Oil-Ultra Low Sulfur, Óleo para Motor Diesel - Enxofre Ultra Baixo)	Elemento Primário	Graxa Adv 3Moly	Elemento
313D	Folga	322-3155	13,5	1R-1804	5P-0960	438-5386
313D2	RXZ	1R-1807	16			441-5111
	SYG	322-3155	13,5	–	–	
	LCY			1R-1804	438-5386	
315D	CJN	1R-0739	17,5	1R-0751	452-6006	326-1644

ESCAVADEIRA		B		C			
		Filtro de Fluido Hidráulico (Piloto)	Filtro de Óleo do Dreno da Caixa	Secador do Receptor de AC (Alternating Current, Corrente Alternada)	Troca do Filtro/Fluido Hidráulico		Troca de Óleo do Comando Final (Em Cada Lado)
Modelo de Vendas	Serial Number	Filtro AS (Air Shut-Off, Interrupção de Ar)	Elemento	Grupo do Acumulador	Elemento Filtrante	Qtd. Óleo (L) Gydo Adv 10	Qtd. Óleo (L) GO
313D	Folga	5I-8670	093-7521	176-1902	398-7171	104	3
313D2	RXZ				–	86	
	SYG				398-7171	104	
	LCY				266-7796	106	
315D	CJN						5

ESCAVADEIRA		QUANDO NECESSÁRIO			
		Filtro de Ar		Ar da Cabine	
Modelo de Vendas	Serial Number	Elemento Primário	Elemento Secundário	Elemento de Ar Puro	Elemento de Recirculação
313D	Folga	131-8902	110-6331	293-1184	245-7823
313D2	RXZ			293-1183	
	SYG			293-1184	
	LCY				
315D	CJN	135-5788	135-5787	293-1183	293-1137

KITS DE PEÇAS DE MANUTENÇÃO			
500	A		
1000	A	B	
1500	A		
2000	A	B	C
2500	A		
3000	A	B	
3500	A		
4000	A	B	C
4500	A		
5000	A	B	
5500	A		
6000	A	B	C

HORAS MÁQUINA

MATERIAL RODANTE

Modelo da Máquina		Material Rodante			
Modelo de Vendas	Prefixo do Número de Série	Roletes	Rodas motrizes	Montagem da Esteira de Aço	Sapata de Esteira de Aço
313D GC	FOLGA	396-3754 (Suporte) 459-5714 (Flange Único)	4I-7472	446-5068 Esteira Lubrificada com Graxa de Sapata com Garra Tripla de 500 mm	137-6114 (Sapata) 4I-7538 (Parafuso) 5I-6125 (Porca) 445-0555 (Conjunto de Elos)
312D2-GC	RXZ	4I-7345 (Suporte) 248-7259 (Flange Único)		176-4863 Sapata com Garra Tripla de 500 mm	137-6114 (Sapata) 4I-7538 (Parafuso) 5I-6125 (Porca) 176-4870 (Conjunto de Elos)
313D2-GC	SYG	396-3754 (Suporte) 459-5714 (Flange Único)		446-5068 Esteira Lubrificada com Graxa de Sapata com Garra Tripla de 500 mm	137-6114 (Sapata) 4I-7538 (Parafuso) 5I-6125 (Porca) 445-0555 (Conjunto de Elos)
313D2 L	LCY			446-5069 Sapata com Garra Tripla de 500 mm	
315D	CJN	8E-5600 (Suporte) 163-4143 (Flange Único) (CJN1-2651) 423-3580 (Flange Único) (CJN2652 e acima)	8E-9805	176-4852 Sapata com Garra Tripla de 600 mm	126-5062 (Sapata) 9W-3619 (Parafuso) 9W-3361 (Porca) 194-1134 (Conjunto de Elos)

VIDRO DA CABINE

Modelo da Máquina		Vidro da Cabine			
Modelo de Vendas	Número de Série Prefixo	Janela Dianteira, Superior	Janela Frontal, Inferior	Janela da Porta	Janela Lateral e Traseira
313D	FOLGA	388-9109	388-9108	384-6533	388-9107
313D2	RXZ	207-0144 388-9117 388-9116 171-7503 388-9109	388-9108 176-1958	151-6792 384-6533	235-8909 388-9107
	SYG	388-9117 388-9116 388-9109	388-9108	384-6533 151-6792	388-9107
	LCY	388-9117 388-9116 388-9109	388-9108	384-6533 151-6792	388-9107
315D	CJN	207-0144 171-7503	176-1958 156-6647	151-6792	235-8909 235-8915 185-8203

DENTES DA CAÇAMBA GET (GROUND ENGAGING TOOL, FERRAMENTA DE PENETRAÇÃO NO SOLO)

Descrição	Séries J HD		Séries J GD		Cat® Advansys™	
	J250	J300	J250	J300	Advansys 70	Advansys 80
Ponta de Penetração Plus		195-9180		450-7556	539-5673	505-4083
Uso Geral					539-6778	505-4086
Serviço Pesado						505-3982
Reforçada de Vida Útil Longa (BRAÇO)						505-3983
Conversão da Borda de Nivelamento (LEC, Leveling Edge Conversion)						505-3985
Largura	101-2927	4t-2215				505-4080
Penetração	100-6462	3G-3237				505-4081
Penetração de Longa Vida Útil (BRAÇO)						505-4082
Ponta Pontaguda						505-4084
Abrasão, Reforçada	8E-3755	8E-3756				
Longo	9J-3169	9J-3167	449-2156	449-2159		
Longo, Reforçado	8E-3750	8E-3751		449-2160		
Curta	9J-3178	9J-3175				
Dupla Afada	229-7137					
Padrão			539-5657	539-5658		
Pino		132-4766				
Retentor		149-5733				
Kit de Retenção (Incluindo Pino e Retentor)			539-5726	539-5736		

CAPÔS/PORTAS/TAMPAS

Modelo da Máquina		Capôs/Portas/Tampas					
Modelo de Vendas	Número de Série Prefixo	Motor	Filtro de Ar, Bateria	Acesso ao Radiador	Tampa de Enchimento do Radiador	Reservatórios Hidráulicos	Bomba Compartimento
313D	FOLGA	484-8682 492-9266	436-2801	436-2801	416-0965	520-9419	436-2800
313D2	RXZ	394-9448	436-2801	436-2801	416-0965	384-9067	436-2800
	SYG	464-8682	490-9266	490-9266	171-3369	520-9419	436-2800
	LCY	464-8682	490-9266	490-9266	171-3369	520-9419	436-2800
315D	CJN	268-0664 313-8128	268-0670 366-6334	268-0679 268-0670 366-6334	245-9212	–	268-0643 268-0699 375-8704

ACESSÓRIOS DE CABINE/ESPELHOS/LUZES

Modelo da Máquina		Acessórios/Espeelhos/Luzes				
Modelo de Vendas	Número de Série Prefixo	Limpador da Janela, Frontal Superior	Limpador da Janela, Frontal Inferior	Visores	Espeelhos	Iluminação
313D	FOLGA	436-1116	–	–	142-3836	291-7762 275-7052
313D2	RXZ	234-6594 436-1116	–	–	142-3836	366-9343 291-7762 275-7052
	SYG	436-1116	–	–	142-3836	441-6375 291-7762 275-7052
	LCY	436-1116	–	–	142-3836	441-6375 291-7762 275-7052
315D	CJN	234-6594	273-5389	161-3750 161-3751	142-3836 489-5117	366-9343 291-7730 295-5163

PEÇAS DE MOTORES

Modelo da Máquina		Peças de Motores								
Modelo de Vendas	Número de Série Prefixo	Motor de Partida	Bateria	Alternador	Bomba de Água	Bomba do Injetor de Combustível	Bomba de escorva do combustível	Turbocompressor	Injetor de Combustível	Vela Incandescente
313D	FOLGA	357-5205	3T-5760 (Livre de Manutenção)	424-6821	355-2252	465-6106	–	484-9402	315-3381	462-2238
313D2	RXZ	225-3150	3T-5760 (Livre de Manutenção)	424-6821	225-8016	248-2366	299-9265	237-4734	236-1674 * 20R-0471	462-2238
	SYG	357-5205	3T-5760 (Livre de Manutenção)	560-6109	485-4894	375-2647 * 20R-4562	390-6840	482-0233	449-3315	462-2235
	LCY	357-5205	263-9574 (Baixa Temperatura) 3T-5760 (Livre de Manutenção)	424-6821	355-2252	465-6106	–	484-9402	315-3381	462-2238
315D	CJN	294-1857 * 10R-7586	263-9574 (Baixa Temperatura) 3T-5760 (Livre de Manutenção)	125-2994	296-4655	358-9085	390-4679	310-9695	326-4740 * 10R-7676	–



*Peças Remanufaturadas

PEÇAS DO CILINDRO

Modelo da Máquina		Peças do Cilindro		
Modelo de Vendas	Número de Série Prefixo	Laça	Braço	Caçamba
		Grupo de Tubulações	Grupo de Tubulações	Grupo de Tubulações
313D	FOLGA	385-2827 (Esquerdo) 385-2835 (Direito)	385-2830	385-2833
313D2	RXZ			
	SYG			
	LCY			
315D	CJN	179-7644 (Esquerdo) 179-7645 (Direito)	266-1187 320-0199 385-2914	131-9878 131-9879 385-2916

AMORTECEDORES E PROTETORES

Modelo da Máquina					
Modelo de Vendas	Número de Série Prefixo	Protetores contra Vandalismo	Protetores Contra Queda de Objetos (FOGS, Falling Object Guards)	Alarme de Marcha à Ré	Câmera Retrovisora
313D	FOLGA	-	-	251-4162	-
313D2	RXZ	-	-	-	-
	SYG	-	-	-	-
	LCY	-	-	-	-
315D	CJN	207-0176 (Frontal Superior) 207-0164 (Frontal Central) 207-0167 (Frontal Interior) 207-0170 (Porta Superior) 207-0173 (Porta Inferior)	484-8798	213-9100	251-4162

BOMBAS E MOTORES

Modelo da Máquina					
Modelo de Vendas	Número de Série Prefixo	Bomba de Cabeça	Bomba AUX.	Motor de Oscilação	Motor para Percurso
313D	FOLGA	391-9444	-	422-9182 * 20R-8804	509-5929 (S/N 1-Up)
			-		421-4382 (S/N 1-12277)
313D2	RXZ	391-9444	-	422-9182 (S/N 1144-Up) * 20R-8804	509-5929 (S/N 226-Up)
			-		421-4382 (S/N 421-4381)
			-	170-9893 (S/N 1-Up)	
	SYG	391-9444	-	422-9182 * 20R-8804	509-5929
315D	CJN	391-9444	-	422-9182 * 20R-8804	509-5929 (S/N 10392-Up)
					421-4382 (S/N 1-10391)
		267-8088	342-1891	204-2814 (S/N 1-2439)	185-6953
				364-0978 (S/N 2440-2815)	
				369-9624 (S/N 2816-Up)	197-7180
					209-5992 * 10R-2154

*Peça Remanufaturada

PEÇAS DO CILINDRO

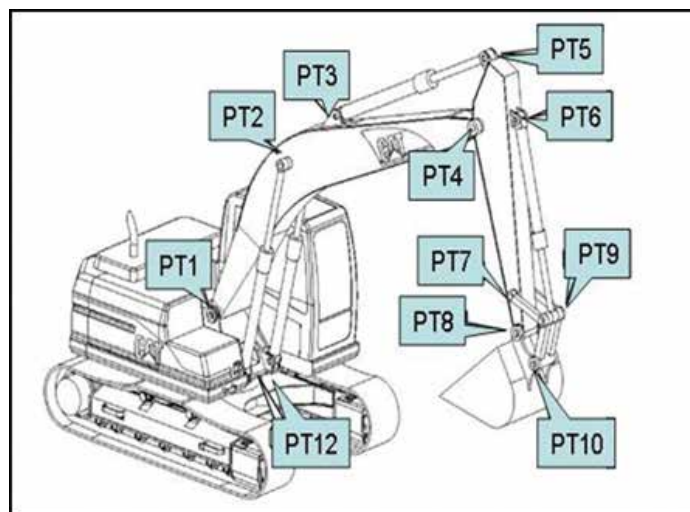
Modelo da Máquina		Peças do Cilindro		
Modelo de Vendas	Número de Série Prefixo	Laça	Braço	Caçamba
		Kit de Tubo/Haste/Selo	Kit de Tubo/Haste/Selo	Kit de Tubo/Haste/Selo
313D	FOLGA	390-4188 (tubo) 390-4189 (Haste) 393-7887 (kit de selos)	390-4202 (tubo) 390-1093 (haste) 393-7949 (kit de selos)	390-4219 (tubo) 390-4220 (haste) 390-4227 (kit de selos)
313D	RXZ			
	SYG			
	LCY			
315D	CJN	385-2860 (tubo) 385-2861 (haste) 385-2908 (kit de selos)	539-7996 (tubo) 385-2863 (haste) 385-2942 (kit de selos)	385-2864 (tubo) 385-2865 (haste) 385-2946 (kit de selos)
			539-7996 (tubo) 385-2863 (haste) 385-2942 (kit de selos)	266-7875 (tubo) 266-7879 (haste) 179-9638 (kit de selos)
			266-7862 (tubo) 289-8109 (haste) 266-7874 (kit de selos)	289-8114 (tubo) 266-7879 (haste) 179-9638 (kit de selos)
			289-8104 (tubo) 289-8109 (haste) 266-7874 (kit de selos)	289-8122 (tubo) 266-7885 (haste) 322-8753 (haste) 179-9625 (kit de selos)
			266-7813 (tubo) 266-7885 (haste) 322-8753 (haste) 179-9625 (kit de selos)	341-2822 (tubo) 302-1738 (haste) 179-9625 (kit de selos)
			281-8980 (tubo) 281-8984 (haste) 179-9638 (kit de selos)	342-1898 (tubo) 342-1897 (haste) 179-9625 (kit de selos)

KITS

Os kits não estão disponíveis em parts.cat.com. Entre em contato com o Revendedor Cat local.

Modelo da Máquina		Kits		Modelo da Máquina		Kits	
Modelo de Vendas	Prefixo do Número de Série	Descrição	Número do Kit	Modelo de Vendas	Prefixo do Número de Série	Descrição	Número do Kit
313D	FOLGA	Cinzeiro com Abertura de 90 Graus	178-5530	315D	CJN	Kit de Cinzeiro com Abertura de 90 Graus	178-5530
		Cinzeiro com um Único Furo	259-7202			Cinzeiro com um Único Furo	259-7202
		Alarme de Marcha à Ré	213-9100			Alarme de Marcha à Ré	213-9100
		Cinto de Segurança, 2 pol (50,8 mm) de Largura	490-5979			Câmera, Vista Traseira com Acessórios	251-4162
		Cinto de Segurança, 2 pol (50,8 mm) de Largura	488-6524			Assento, Traseiro Alto com Encosto de Cabeça	245-7884
		Assento, Traseiro Alto sem Encosto de Cabeça	333-4160			Assento, Traseiro Alto, Aquecimento, Encosto de Cabeça	423-6161
313D2	RXZ	Cinzeiro com Abertura de 90 Graus	178-5530			Assento, Traseiro Alto sem Encosto de Cabeça	333-4160
		Cinzeiro com um Único Furo	259-7202			Assento, Traseiro Baixo sem Encosto de Cabeça	333-4172
		Alarme de Marcha à Ré	213-9100			Assento, Traseiro Baixo sem Encosto de Cabeça	327-6639
		Cinto de Segurança, 2 pol (50,8 mm) de Largura	488-6524			Protetor Giratório	471-1985
		Assento, Traseiro Alto sem Encosto de Cabeça	333-4160			Proteção Contra Vandalismo, Porta Inferior	207-0173
		Protetor Giratório Padrão	471-1997			Proteção Contra Vandalismo, Frontal Inferior	207-0167
313D2	SYG	Cinto de Segurança, 3 pol (76,2 mm) de Largura	488-6525			Proteção Contra Vandalismo, Frontal Central	207-0164
		Protetor Giratório Padrão	471-1997			Proteção Contra Vandalismo, Porta Superior	207-0170
						Proteção Contra Vandalismo, Frontal Superior	207-0176
						Proteção Contra Vandalismo, Frontal Superior	207-0161

CONFIGURAÇÃO DA ARTICULAÇÃO DA ESCAVADEIRA



Nome	Localização
PT1	Pé da lança
PT2	Cilindro da lança
PT3	Cilindro do braço
PT4	Bico da lança ou Articulação do braço
PT5	Cilindro do braço
PT6	Cilindro da caçamba
PT7	Extremidade do braço do elo da roda-guia
PT8	Ponteira do braço
PT9	Cilindro da caçamba
PT10	Extremidade da caçamba do link de energia
PT12	Cilindro da lança



NÚMEROS DE PEÇA DO PINO DE ARTICULAÇÃO

Modelo de Vendas	Prefixo	PT1	PT2	PT3	PT4	PT5	PT6	PT7	PT8	PT9	PT10	PT12
		Pé da Lança	Extremidade da haste do cilindro da Lança	Extremidade do Cabeçote de Cilindro do Braço	Bico da Lança ou Articulação do Braço	Extremidade da Haste do Cilindro do Braço	Extremidade do Cabeçote do Cilindro da Caçamba	Extremidade do Braço do Elo da Roda-guia	Ponteira do Braço	Extremidade da Haste do Cilindro da Caçamba	Extremidade da Caçamba do Link de Potência	Extremidade do Cabeçote de Cilindro da Lança
313D	FOLGA	Conjunto do Pino 348-0629	Pino 172-3080	Conjunto do Pino 1R-6225	Pino 086-0523	Conjunto do Pino 1R-6225	Conjunto do Pino 127-3913	Pino 71-6843	Pino 086-0523	Pino 248-7820	Pino 086-0523	(2) Conjunto do Pino 1R-6229
313D2	RXZ											
	SYG											
	LCY											
315D	CJN	Conjunto do Pino 267-0061 (Alcance)	Pino 180-7755	Conjunto do Pino 4I-4811	Conjunto do Pino 267-0060 (Alcance)	Conjunto do Pino 4I-4811	Conjunto do Pino 107-9852 (Alcance)	Pino 458-0543 (Alcance)	Pino 106-6878	Pino 458-0545 (Alcance)	Conjunto do Pino 106-6878	(2) Conjunto do Pino 107-9739
		Conjunto do Pino 303-8860 (Longo Alcance)			Conjunto do Pino 303-8863 (Longo Alcance)		Conjunto do Pino 4I-4811 (Longo Alcance)	Pino 106-6877 (Longo Alcance)		Pino 106-6876 (Longo Alcance)		

NÚMERO DE PEÇA DA BUCHA E DO ROLAMENTO

Modelo de Vendas	Prefixo	PT1	PT2	PT3	PT4	PT5	PT6	PT7	PT8	PT9	PT10	PT12
		Pé da Lança	Extremidade da haste do cilindro da Lança	Extremidade do Cabeçote de Cilindro do Braço	Bico da Lança ou Articulação do Braço	Extremidade da Haste do Cilindro do Braço	Extremidade do Cabeçote do Cilindro da Caçamba	Extremidade do Braço do Elo da Roda-guia	Ponteira do Braço	Extremidade da Haste do Cilindro da Caçamba	Link de Potência Extremidade da Caçamba	Extremidade do Cabeçote de Cilindro da Lança
313D	Folga	(2) Bucha 273-6814	(2) Bucha 290-9178	Bucha 229-1093	(2) Bucha 357-5710 (2) Bucha 273-6814	Bucha 229-1093	Bucha 229-1095	(2) Bucha 229-1095	(2) Bucha 229-1091	Bucha 248-7857 (2) Bucha 248-7835	(2) Bucha 229-1092	(2) Bucha 273-6945
313D2	RXZ				(2) Bucha 357-5710							
	SYG				(2) Bucha 357-5710 (2) Bucha 357-5710							
	LCY				(2) Bucha 273-6814 (2) Bucha 357-5710							
315D	CJN	(2) Bucha 244-4277	(2) Bucha 241-7380 (2) Bucha 240-2913	Bucha 343-9331 Bucha 260-2527 Bucha 241-7231	(2) Bucha 244-4277 (2) Bucha 228-5615	Bucha 260-2527 Bucha 241-7231	Bucha 260-2528 Bucha 260-2530 Bucha 284-7311 Bucha 343-9329 Bucha 248-7857	(2) Bucha 229-1096	(2) Bucha 228-5614	(2) Bucha 244-4360 Bucha 240-2912 Bucha 240-2913	(2) Bucha 228-5614	(2) Bucha 260-2526 (2) Bucha 228-5614





Os Filtros Cat Fornecem Vida Útil Mais Longa ao Injetor

Provavelmente você não ignora as trocas de óleo ou a manutenção regular do carro da família. Então por que ignorar a manutenção planejada do seu equipamento Cat? Os filtros de combustível Cat se destacam da concorrência, com uma vida útil até 45% mais longa do injetor e até 80% de redução no custo por hora.*



A Produtividade e a Hidráulica Andam de Mãos Dadas

Se seu sistema hidráulico não estiver funcionando com máxima eficiência, ele está roubando o desempenho da sua máquina. As perdas de eficiência geralmente ocorrem lentamente e podem chegar a 20% antes de você detectar o problema - isso significa a perda de um dia de produção por semana! Essas perdas também podem aumentar o consumo de combustível e os custos de operação.



Precisa de ajuda?

Seu revendedor Cat local pode fornecer:

- Suporte Técnico
- Contratos de Valor do Cliente (CVA, Customer Value Agreements)
- Análise da amostra de óleo
- Peças necessárias e instalação de equipamentos
- Financiamento de reparos
- Serviços de Locação



Entre seu revendedor local em www.cat.com hoje mesmo.

LET'S DO THE WORK.™



Para comprar peças Cat on-line, visite Parts.cat.com se você tiver uma conta de revendedor ou MyParts.cat.com (somente nos Estados Unidos) se você ainda não tiver uma conta.

* Visite <https://www.cat.com/filtersandfluids> para obter mais detalhes

