



# GUÍA DE REFERENCIA DE PIEZAS DE LAS EXCAVADORAS HIDRÁULICAS 320D, 320D GC, 320D2 Y 320D2 GC

**LET'S DO THE WORK.™**



# PROTEJA SU INVERSIÓN CON PIEZAS ORIGINALES CAT®

Gracias por elegir la Excavadora Hidráulica Cat® 320D.

Esta guía está diseñada para proporcionarle una referencia rápida para las piezas y los números de pieza que necesita para mantener su Excavadora Hidráulica Cat 320D funcionando con la máxima eficiencia.



## MANTENIMIENTO

El mantenimiento preventivo extiende la vida útil de la máquina y protege su inversión. Solo Caterpillar conoce los requisitos de filtrado y Lubricación de los equipos Cat y ofrece kits de piezas que se ajustan a los ciclos de mantenimiento de su máquina.

PIEZAS DE MANTENIMIENTO PROGRAMADO	
	<b>GRASAS</b>
	<b>KITS DE MANTENIMIENTO PLANIFICADO</b>

## PIEZAS DE REPUESTO

Con el mantenimiento adecuado se minimiza la necesidad de realizar reparaciones y reemplazos. En caso de que se requieran piezas de repuesto, el uso de piezas Cat originales ayuda a maximizar el rendimiento de la máquina y mantiene un alto valor de reventa.

PIEZAS DE DESGASTE	
	<b>HERRAMIENTAS DE CORTE</b>
	<b>TREN DE RODAJE</b>
	<b>PASADORES Y BUJES</b>
PIEZAS DE REPARACIÓN	
	<b>VIDRIO DE LA CABINA</b>
	<b>CAPÓS, PUERTAS Y TAPAS</b>
	<b>ACCESORIOS DE CABINA, ESPEJOS Y LUCES</b>
	<b>PARACHOQUES Y PROTECCIONES</b>
	<b>PIEZAS DEL MOTOR</b>
	<b>PIEZAS DEL CILINDRO</b>
	<b>BOMBAS Y MOTORES</b>
	<b>CILINDROS HIDRÁULICOS</b>

## GRASAS

Nombre del producto Cat anterior	GRASAS DE MANTENIMIENTO ESTÁNDAR		
	Cat Ultra 5 Moly #1	Cat Ultra 5 Moly #2	Cat Advanced 3 Moly
Nombre del producto Cat actual	Grasa 1 de aplicación extrema Cat	Grasa 2 de aplicación extrema Cat	Grasa de aplicación principal Cat
Grado (NLGI)	1	2	2
Punto de fusión (grados Celsius)	260	260	260
Temperatura ambiente (grados Celsius)	-35 a +40	-30 a +50	-20 a +40
Tipo de aceite de base	Mineral	Mineral	Mineral
Color	Gris oscuro	Gris oscuro	Gris oscuro
Cartucho (390 g/14 oz)	452-5996	452-6001	452-6006
Cubo plástico (5 kg/11 lb)	-	-	-
Cubo plástico (16 kg/35 lb)	452-5999	452-6004	452-6009
Tonel (55 kg/120 lb)	452-5998	452-6003	452-6008
Tambor (180 kg/400 lb)	452-5997	452-6002	452-6007

GRASAS PARA APLICACIONES Y ENTORNOS ÚNICOS			
Cat Arctic Platinum	Cat Desert Gold	Cat de uso múltiple	Pasta para martillos
Grasa de aplicación extrema Cat: clima ártico	Grasa de aplicación extrema Cat: desierto	Grasa de servicio general Cat	
0	2	2	2
230	280	260	230
-35 a +40	-30 a +50	-30 a +40	-20 a +1100
Semisintético	Mineral	Mineral	Mineral
Gris oscuro	Gris oscuro	Azul	Bronce
508-2184	452-6016	452-6011	130-6951 (estándar) 317-8491 (lubricación automática)
-	-	-	133-8807
508-2187	452-6019	452-6014	-
508-2186	452-6018	452-6013	-
508-2185	452-6017	452-6012	-



# KITS DE MANTENIMIENTO PLANIFICADO

EXCAVADORA		A				
		Cambio de aceite o filtro del motor		Cambio del filtro de combustible	Lubricar la máquina	Separador de agua
Modelo de ventas	Número de serie	Elemento de filtro	Cant. de aceite (L) DEO-ULS™	Elemento primario	Grasa Adv 3Moly	Elemento
320D	FAL	1R-0739	30 L (8 gal EE.UU.)	1R-0751	452-6006	326-1644
	JFZ				5P-0960	
	MZD	1R-1807	22 L (8 gal EE.UU.)	364-5287		438-5386
320D GC	PCM	1R-0739	30 L (8 gal EE.UU.)	1R-0751	452-6006	326-1644
320D2	GBA	322-3155	18 L (8 gal EE.UU.)	1R-1804		438-5386
	ZBD					
320D2 GC	JFM			360-8960		
	ZBH					

EXCAVADORA		B		C			
		Filtro (piloto) de aceite hidráulico	Filtro del aceite de drenaje de la caja	Secador receptor de CA	Cambio de aceite hidráulico/filtro		Cambio de aceite del mando final (cada lado)
Modelo de ventas	Número de serie	Conjunto de filtro	Elemento	Grupo del acumulador	Elemento de filtro	Cant. de aceite (L) Gydo Adv 10	Cant. de aceite GO (L)
320D	FAL	51-8670	093-7521	176-1902	179-9806	138	8
	JFZ						
	MZD						
320D GC	PCM						
320D2	GBA						
	ZBD						
320D2 GC	JFM						
	ZBH						

KITS DE MANTENIMIENTO DE PIEZAS				
HORAS DE LA MÁQUINA	500	A		
	1000	A	B	
	1500	A		
	2000	A	B	C
	2500	A		
	3000	A	B	
	3500	A		
	4000	A	B	C
	4500	A		
	5000	A	B	
	5500	A		
	6000	A	B	C

EXCAVADORA		CUANDO SE REQUIERE			
		Filtro de aire		Aire de la cabina	
Modelo de ventas	Número de serie	Elemento primario	Elemento secundario	Elemento de aire fresco	Elemento de recirculación
320D	FAL	131-8822 (con válvula contra el polvo) 6I-2501 (sin válvula contra el polvo)	131-8821 (con válvula contra el polvo) 6I-2502 (sin válvula contra el polvo)	293-1184	245-7823
	JFZ	131-8822	131-8821		
	MZD	131-8822 (con válvula contra el polvo) 6I-2501 (sin válvula contra el polvo)	131-8821 (con válvula contra el polvo) 6I-2502 (sin válvula contra el polvo)	293-1183	
320D GC	PCM	131-8822	131-8821	293-1184	
320D2	GBA	528-7222	447-0761		
	ZBD				
320D2 GC	JFM	131-8822	131-8821		
	ZBH	528-7222	529-0132	546-0006	

## TREN DE RODAJE

Modelo de la máquina		Tren de rodaje			
Modelo de ventas	Prefijo de No. de serie	Rodillos	Ruedas motrices	Conjunto de cadena acero	Zapata de cadena de acero
320D	MZD	8E-5600 (portahorquillas) 423-3580 (brida simple tipo 1) 423-3580 (brida simple tipo 2)	8E-9805	194-1920 Cadena lubricada con grasa, zapata con garra triple, 600 mm	126-5062 (zapata) 9W-3619 (perno) 9W-3361 (tuerca) 194-1609 (conjunto de eslabón)
	JFZ	8E-5600 (portahorquillas) 163-4143 (brida simple) (JFZ1-8547) 423-3580 (brida simple tipo 1) (JFZ8548 & up) 423-3580 (brida simple tipo 2) (JFZ8548 & up)			
	FAL	8E-5600 (portahorquillas) 163-4143 (brida simple)			
320D GC	PCM	8E-5600 (portahorquillas) 163-4143 (brida simple) (PCM1-2453) 423-3580 (brida simple) (PCM2454-Up)			
320D2	GBA	8E-5600 (portahorquillas) 163-4143 (brida simple tipo 1) 423-3580 (brida simple tipo 2)	419-0977 Cadena lubricada con grasa, garra triple, 600 mm	61-9453 (zapata) 9W-3619 (perno) 9W-3361 (tuerca) 194-1609 (conjunto de eslabón)	
	ZBD	8E-5600 (portahorquillas) 423-3580 (brida simple)			
320D2 GC	JFM	8E-5600 (portahorquillas) 423-3580 (brida simple) 423-3580 (brida simple)	194-1920 Cadena lubricada con grasa, garra triple, 600 mm	126-5062 (zapata) 9W-3619 (perno) 9W-3361 (tuerca) 194-1609 (conjunto de eslabón)	
	ZBH	8E-5600 (portahorquillas) 423-3580 (brida simple)	422-6106 Cadena lubricada con grasa, garra triple, GD, 600 mm	422-2391 (zapata) 425-7758 (perno) 9W-3361 (tuerca) 422-5505 (conjunto de eslabón)	

## VIDRIO DE LA CABINA

Modelo de la máquina		Vidrio de la cabina			
Modelo de ventas	Prefijo de No. de serie	Ventana delantera, superior	Ventana delantera, inferior	Ventana de la puerta	Ventana lateral y trasera
320D	FAL	207-0144 171-7503	156-6647 176-1958	151-6792	235-8915 235-8909
	JFZ	207-0144 338-9117 388-9116 171-7503	176-1958 388-9108	384-6533 151-6792	235-8909 388-9107
	MZD				
320D GC	PCM	207-0144 388-9117			
320D2	GBA	207-0144 388-9117 388-9116 171-7503	388-9108		388-9107
	ZBD	388-9117 388-9116 388-9109			
320D2 GC	JFM	207-0144 388-9117 388-9116	176-1958 388-9108	384-6533	235-8909 388-9107
	ZBH	388-9109	388-9108		388-9107

## DIENTES DE LOS CUCHARONES DE GET

Descripción	Serie J HD		Serie J GD		CAT® Advansys™	
	J300	J350	J300	J350	Advansys 80	Advansys 90
Punta cruciforme de penetración	195-9180	168-1359	450-7556	389-5743	505-4083	505-4097
Servicio general		1U-3352			505-4086	505-4096
Servicio pesado					505-3982	505-3993
Vida útil prolongada de servicio pesado (ARM)					505-3983	505-3993
Conversión del borde de nivelación (LEC)					505-3985	505-3995
Ancha	4t-2215	107-3350			505-4080	505-4096
Penetración	3G-3237	9J-4359			505-4081	505-4091
Vida útil prolongada de penetración (ARM)		119-9359			505-4082	505-4092
Punta afilada		168-1350			505-4084	505-4098
Punta afilada doble		135-9357				
Abrasión, servicio pesado	8E-3756					
Largo	9J-3167		449-2159	449-2161		
Largos, servicio pesado	8E-3751		449-2160	449-2162		
Corta	9J-3175					
Estándar			539-5658	539-5659		
Formones para roca				Consulte al distribuidor		
Pasador	132-4766	114-0358				
Retenedor	149-5733	114-0359				
Kit de retención (incluye pasador y retenedor)			539-5736	539-5656		



## CAPÓS, PUERTAS Y TAPAS

Modelo de la máquina		Capós, puertas y tapas					
Modelo de ventas	Prefijo de No. de serie	Motor	Filtro de aire, batería	Acceso al radiador	Tapa de llenado del radiador	Tanques hidráulicos	Bomba Compartimiento
320D	FAL	262-2286	236-3746 298-2977	399-2552 289-6910 399-2552 374-4926 421-4416 421-4412 396-9391 430-5639 289-6915	245-9212	330-1426 330-1427 298-2979	289-6913 421-4406 289-6913
	JFZ			289-6910 289-6917 374-4926 289-6915		289-6913 298-2979	289-6913
	MZD	377-6664	298-2977	289-6917	360-9274	298-2979	
320D GC	PCM	262-2286		289-6917 289-6915	171-3369		
320D2	GBA	423-5183	422-5388	438-2507 423-5185			-
	ZBD	466-1052		421-4416	416-0965	-	
320D2 GC	JFM		470-3980		421-4416 423-5185	171-3369	-
	ZBH			421-4416		-	

## ACCESORIOS, ESPEJOS Y LUCES

Modelo de la máquina		Accesorios, espejos y luces				
Modelo de ventas	Prefijo de No. de serie	Limpiaparabrisas, delantero superior	Limpiaparabrisas, delantero inferior	Viseras	Espejos	Iluminación
320D	FAL	234-6594	229-9087 229-9086	161-3750 161-3751	489-5117 142-3836 330-1162	366-9343 336-6071 163-6772 259-5048 259-5047 267-7627 259-5043
	JFZ		-			163-6772 259-5047 267-7627 259-5043
	MZD	436-1116 234-6594	-	161-3751	163-6772 259-5047 259-5043	
320D GC	PCM		-	-	259-5043	
320D2	GBA		-	161-3751	366-9343 461-0958 341-5502 259-5043	
	ZBD	436-1116	-	-	441-6375 259-5047	
320D2 GC	JFM	234-6594 436-1116	229-9086	161-3751	142-3836	441-6375 267-7627 341-5502 259-5043
	ZBH	436-1116	-	-	142-3836	441-6375 259-5047 259-5043

## PIEZAS DEL MOTOR

Modelo de la máquina		Piezas del motor								
Modelo de ventas	Prefijo de No. de serie	Motor de arranque	Batería	Alternador	Bomba de agua	Bomba de inyector de combustible	Bomba de cebado de combustible	Turbocompresor	Inyector de combustible	Bujía
320D	MZD	288-6976 * 20R-3857 354-5671 * 20R-4877 349-9075	263-9574 (tiempo frío)	235-7133	322-9662 485-4894	317-8021 * 10R-7660	183-2823	315-9810	320-0677 * 10R-7671	462-2235
	JFZ		263-9574 (tiempo frío) 3T-5760 (sin mantenimiento)	212-8561	296-4655	326-4635 * 10R-7662	137-5541	287-0049	326-4700 * 10R-7675	-
	FAL	294-1857 * 10R-7586							326-4756 * 10R-7951	-
320D GC	PCM		3T-5760 (Sin mantenimiento)					326-4700 * 10R-7675	-	
320D2	GBA	354-5671 * 20R-4877	263-9574 (tiempo frío) 3T-5760 (sin mantenimiento)	344-5081	485-4894	398-1498 * 20R-4819	299-9265	431-4572	454-5091	462-2238
	ZBD					449-3641 * 20R-6821	-		454-5090	
320D2 GC	JFM					398-1498 * 20R-4819	299-9265		454-5091	
	ZBH	357-5205	3T-5760 (sin mantenimiento)	560-6109	355-8710	375-2647 * 20R-4562	390-6840	482-0233	449-3315	462-2235



\*es pieza Reman  
Con las piezas Cat Reman se obtiene el mismo rendimiento y confiabilidad que con las piezas nuevas por una fracción del costo de estas y, al mismo tiempo, permiten reducir el impacto en el medio ambiente.

## PIEZAS DEL CILINDRO

Modelo de la máquina		Piezas del cilindro			
Modelo de ventas	Prefijo de No. de serie	Pluma	Brazo	Cucharón	
		Grupo de tuberías	Grupo de tuberías	Grupo de tuberías	
320D	MZD	242-6732 (izquierda) 242-6737 (derecha)	242-6735	369-9677	
	JFZ			369-9677 548-9601	
	FAL			266-8025 369-9677 248-9926 548-9601 589-6085	
320D GC	PCM			369-9677	
320D2	GBA		369-9673 242-6735	242-6735	369-9677 418-9086
	ZBD				369-9677 418-9086 548-9601
320D2 GC	JFM			242-6735	242-6735
	ZBH				

## PARACHOQUES Y PROTECCIONES

Modelo de la máquina		Parachoques y protecciones				
Modelo de ventas	Prefijo de No. de serie	Parachoques	Protecciones contra vandalismo	Protección de la cabina	Alarma de retroceso	Cámara retrovisora
320D	FAL	278-9257 180-7533 180-7529 180-7525 180-7521	207-0176 207-0164 207-0167 207-0170 207-0173	-	213-9100	251-4162
	JFZ	180-7533 180-7529 180-7525 180-7521		-		
320D GC	PCM	528-3290	486-5404	528-3292	-	-



## PIEZAS DEL CILINDRO

Modelo de la máquina		Piezas del cilindro				
Modelo de ventas	Prefijo de No. de serie	Pluma	Brazo	Cucharón		
		Tubo, varilla y kit de sellos	Tubo, varilla y kit de sellos	Tubo, varilla y kit de sellos		
320D	MZD	510-9213 (tubo) 510-9214 (varilla) 456-0207 (kit de sellos)	242-6735	586-3639 (tubo) 495-1188 (varilla) 456-0200 (kit de sellos)	352-1100 (tubo) 495-1192 (varilla) 456-0207 (kit de sellos)	
	JFZ			247-8881 (tubo) 247-8882 (varilla) 456-0200 (kit de sellos)	516-5843 (tubo) 516-5844 (varilla) 456-0209 (kit de sellos)	
	FAL		586-3639 (tubo) 495-1188 (varilla) 456-0200 (kit de sellos)	247-8881 (tubo) 247-8882 (varilla) 456-0200 (kit de sellos)	352-1100 (tubo) 495-1192 (varilla) 456-0207 (kit de sellos)	
320D GC	PCM		510-9213 (tubo) 510-9214 (varilla) 456-0207 (kit de sellos)	242-6735	586-3639 (tubo) 495-1188 (varilla) 456-0200 (kit de sellos)	516-5843 (tubo) 516-5844 (varilla) 456-0209 (kit de sellos)
	320D2				ZBD	589-6074 (tubo) 352-1105 (varilla) 456-0200 (kit de sellos)
320D2 GC	JFM			510-9213 (tubo) 510-9214 (varilla) 456-0207 (kit de sellos)	242-6735	586-3639 (tubo) 495-1188 (varilla) 456-0200 (kit de sellos)
320D2	ZBH		586-3639 (tubo) 495-1188 (varilla) 456-0200 (kit de sellos)			289-7949 (tubo) 247-8751 (varilla) 397-9294 (kit de sellos)

# BOMBAS Y MOTORES

Modelo de la máquina		Bombas y motores			
Modelo de ventas	Prefijo de No. de serie	Bomba de cabezal	Bomba aux.	Motor de rotación	Motor de desplazamiento
320D	MZD	256-0093 (mando)	-	334-9968 (N/S 4653-Up) * 20R-0075	209-5992 * 10R-2154
		256-0096 (impulsada)		334-9976 (N/S 4653-Up) * 20R-1757	-
	JFZ	256-0093 (mando)	-	158-8986 (N/S 1-4652)	209-5992 * 10R-2154
		256-0096 (impulsada)	-	334-9968 (N/S 4653-Up) * 20R-0075	
				191-5542 (N/S 1-4652)	
	334-9976 (N/S 4653-Up) * 20R-1757				
	FAL	256-0093 (mando)	191-5537	159-8986 (N/S 1-3041)	209-5992 * 10R-2154
		256-0096 (impulsada)	-	334-9968 (N/S 3042-Up) * 20R-0075	
				334-9969 (N/S 1-Up)	
				465-6067 (N/S 1-Up)	
				315-4371 (N/S 1-Up)	
				334-9976 (N/S 3042-Up) * 20R-0075	
				334-9969 (N/S 1-Up)	
				465-6067 (N/S 1-Up)	
				315-4371 (N/S 1-Up)	
				334-9976 (N/S 3042-Up) * 20R-1757	
				465-6070 (N/S 1-Up)	
				334-9977 (N/S 1-Up)	
191-5542 (N/S 1-3041)					
315-4372 (N/S 1-Up)					
320D GC	PCM	256-0093 (mando)	-	334-9968 (N/S 1-Up) * 20R-0075	209-5992 * 10R-2154
		256-0096 (impulsada)	-	334-9976 (N/S 1-Up) * 20R-1757	
320D2	GBA	256-0093 (mando)	-	334-9968 (N/S 1-Up) * 20R-0075	209-5992 * 10R-2154
		256-0096 (impulsada)	-	334-9976 (N/S 1-Up) * 20R-1757	
	ZBD	344-5281 (mando)	-	334-9968 (N/S 1-Up) * 20R-0075	209-5992 * 10R-2154
		344-5282 (impulsada)	-	334-9976 (N/S 1-Up) * 20R-1757	
320D2 GC	JFM	256-0093 (mando)	191-5537	334-9968 (N/S 1-Up) * 20R-0075	209-5992 * 10R-2154
		256-0096 (impulsada)		334-9976 (N/S 1-Up) * 20R-1757	
	ZBH	256-0093 (mando)	-	334-9968 (N/S 1-Up) * 20R-0075	209-5992 * 10R-2154
		256-0096 (impulsada)	-	334-9976 (N/S 1-Up) * 20R-1757	

\*Número de pieza/Reman Con las piezas Cat Reman se obtiene el mismo rendimiento y confiabilidad que con las piezas nuevas por una fracción del costo de estas y, al mismo tiempo, permiten reducir el impacto en el medio ambiente.

# KITS

Los kits no están disponibles en [parts.cat.com](http://parts.cat.com). Comuníquese con su distribuidor Cat local.

Modelo de la máquina		Kits			
Modelo de ventas	Prefijo de No. de serie	Descripción	Número de kit		
320D	FAL	Cenicero con apertura en 90 grados	178-5530		
		Cenicero con un orificio	259-7202		
		Alarma de retroceso	213-9100		
		Kit de parachoques, caucho, delantero izq./trasero der.	180-7525		
		Parachoques, caucho, central/medio der.	180-7529		
		Parachoques, caucho, delantero der.	180-7521		
		Parachoques, caucho, medio der.	228-5463		
		Parachoques, caucho, medio der.	180-7533		
		Parachoques, caucho, trasero der.	218-5199		
		Cámara, vista trasera, con acceso	251-4162		
		Reparación de motor para 3066/C6.4	482-2083		
		Asiento, respaldo alto con posacabeza	245-7884		
		Asiento, respaldo alto, calefaccionado, posacabeza	423-6161		
		Asiento, respaldo alto, sin posacabeza	333-4160		
		Asiento, respaldo bajo, sin posacabeza	333-4172		
		Asiento, respaldo bajo, sin posacabeza	245-7882		
		Asiento, respaldo bajo, sin posacabeza	327-6639		
		Protector de la unión giratoria	471-1985		
		Protector contra vandalismo, puerta inferior	207-0173		
		Protector contra vandalismo, delantero inferior	207-0167		
		Protector contra vandalismo, delantero medio	207-0164		
		Protector contra vandalismo, puerta superior	207-0170		
		Protector contra vandalismo, delantero superior	207-0176		
		Protector contra vandalismo, delantero superior	207-0161		
		320D	JFZ	Cenicero con apertura en 90 grados	178-5530
				Cenicero con un orificio	259-7202
				Kit de alarma de retroceso	213-9100
				Parachoques, caucho, delantero izq./trasero der.	180-7525
				Parachoques, caucho, central/medio der.	180-7529
				Parachoques, caucho, delantero der.	180-7521
				Parachoques, caucho, medio der.	228-5463
				Parachoques, caucho, medio der.	180-7533
				Parachoques, caucho, trasero der.	218-5199
				Cámara, vista trasera, con acceso	251-4162
				Reparación de motor para 3066/C6.4	482-2083
				Asiento, respaldo alto con posacabeza	245-7884
Asiento, respaldo alto, calefaccionado, posacabeza	423-6161				
Asiento, respaldo alto, sin posacabeza	333-4160				
Asiento, respaldo bajo, sin posacabeza	333-4172				
Asiento, respaldo bajo, sin posacabeza	245-7882				
Asiento, respaldo bajo, sin posacabeza	327-6639				
Protector de la unión giratoria	471-1985				

# KITS

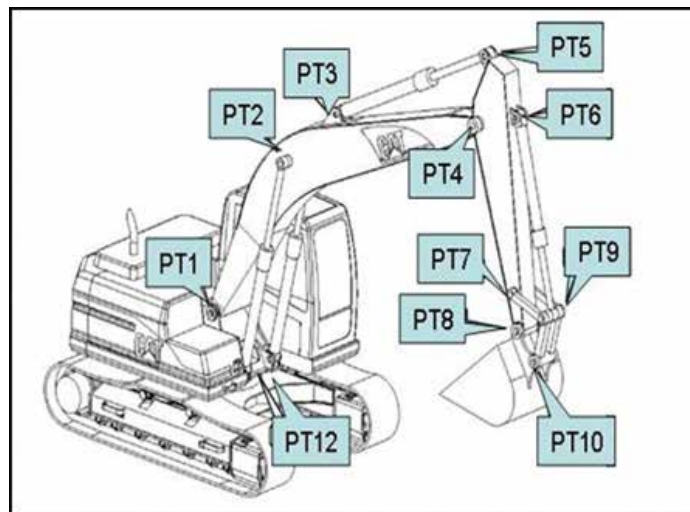
Los kits no están disponibles en [parts.cat.com](http://parts.cat.com). Comuníquese con su distribuidor Cat local.

Modelo de la máquina		Kits	
Modelo de ventas	Prefijo de No. de serie	Descripción	Número de kit
	JFZ (cont.)	Protector contra vandalismo, puerta inferior	207-0173
		Protector contra vandalismo, delantero inferior	207-0167
		Protector contra vandalismo, delantero medio	207-0164
		Protector contra vandalismo, puerta superior	207-0170
		Protector contra vandalismo, delantero superior	207-0176
		Protector contra vandalismo, delantero superior	207-0161
	MZD	Cenicero con apertura en 90 grados	178-5530
		Cenicero con un orificio	259-7202
		Alarma de retroceso	213-9100
		Asiento, respaldo alto, sin posacabeza	333-4160
		Protector de la unión giratoria	471-1985
320D GC	PCM	Cenicero con apertura en 90 grados	178-5530
		Cenicero con un orificio	259-7202
		Alarma de retroceso	213-9100
		Asiento, respaldo alto, sin posacabeza	333-4160
		Protector de la unión giratoria	471-1985
320D2	GBA	Cenicero con apertura en 90 grados	178-5530
		Cenicero con un orificio	259-7202
		Alarma de retroceso	213-9100
		Asiento, respaldo alto, sin posacabeza	333-4160
		Protector de la unión giratoria	471-1985
	ZBD	Cenicero con un orificio	259-7202
		Alarma de retroceso	213-9100
		Cámara, vista trasera, con acceso	251-4162
		Protección contra la caída de objetos, 1 pza.	489-6300
		Cinturón de seguridad, 2" (50,8 mm) de ancho	490-5979
		Cinturón de seguridad, 2" (50,8 mm) de ancho	488-6524
		Cinturón de seguridad, 3" (76,2 mm) de ancho	488-6525
		Asiento, respaldo alto, sin posacabeza	333-4160
		Protector de la unión giratoria	471-1985
320D2 GC	JFM	Cenicero con apertura en 90 grados	178-5530
		Cenicero con un orificio	259-7202
		Alarma de retroceso	213-9100
		Cámara, vista trasera, con acceso	251-4162
		Asiento, respaldo alto con posacabeza	245-7884
		Asiento, respaldo alto, calefaccionado, posacabeza	423-6161
		Asiento, respaldo alto, sin posacabeza	333-4160
		Protector de la unión giratoria	471-1985
	ZBH	Cenicero con un orificio	259-7202
		Alarma de retroceso	213-9100
		Cinturón de seguridad, 2" (50,8 mm) de ancho	490-5979





# CONFIGURACIÓN DE VARILLAJE DE EXCAVADORA



Nombre	Ubicación
PT1	Pie de la pluma
PT2	Cilindro de la pluma
PT3	Cilindro del brazo
PT4	Punta de la pluma o pivote del brazo
PT5	Cilindro del brazo
PT6	Cilindro del cucharón
PT7	Extremo del brazo de eslabón de rueda guía
PT8	Punta del brazo
PT9	Cilindro del cucharón
PT10	Extremo del cucharón de eslabón de potencia
PT12	Cilindro de la pluma



## NÚMEROS DE PIEZAS DE PASADORES DE VARILLAJE

Modelo de ventas	de serie	PT1	PT2	PT3	PT4	PT5	PT6	PT7	PT8	PT9	PT10	PT12
		Pie de la pluma	Extremo de varilla del cilindro de la pluma	Parte delantera del cilindro del brazo	Punta de la pluma o pivote del brazo	Extremo de varilla del cilindro del brazo	Parte delantera del cilindro del cucharón	Extremo del brazo de eslabón de rueda guía	Punta del brazo	Extremo de varilla del cilindro del cucharón	Extremo de varilla del cilindro del cucharón	Parte delantera cilindro de la pluma
320D	FAL	Pasador 315-0800	Pasador 176-2278	41-4809 Conjunto de pasador	Conjunto de Pasador 264-1702	Conjunto de Pasador 41-4809	Conjunto de Pasador 41-4811	Pasador (Varillaje B) 254-3052 Pasador (Varillaje CB) 186-5662	Pasador 087-5805 (Varillaje B) Pasador 234-3931 (Varillaje CB)	Pasador 254-3053 (Varillaje B) Pasador 234-3930 (Varillaje CB)	Pasador 087-5805 (Varillaje B) Pasador 234-3931 (Varillaje CB)	Pasador (2) 154-080
320D	JFZ								Pasador (Varillaje B) 254-3052 Pasador (Varillaje CB) 186-5662	Pasador 087-5805 (Varillaje B) Pasador 234-3931 (Varillaje CB)	Pasador 254-3053 (Varillaje B) Pasador 234-3930 (Varillaje CB)	
320D	MZD	Pasador 254-3052						Pasador 087-5805	Pasador 254-3053	Pasador 087-5805		
320D GC	PCM											
320D2	GBA				Conjunto de Pasador 264-1702 O BIEN Conjunto de Pasador 346-7276 (Servicio pesado)							
320D2	ZBD	315-0800 Conjunto de pasador		Conjunto de Pasador (de Alcance) 41-4809_Pin AS Conjunto de Pasador (de Largo Alcance) 41-4618	Conjunto de Pasador (de Alcance) 264-1702 Conjunto de Pasador 250-2402 (de Largo Alcance)	Conjunto de Pasador (de Alcance) 41-4809_Pin AS Conjunto de Pasador 41-4618 (de Largo Alcance)	Conjunto de Pasador (de Alcance) 41-4811_Pin AS Conjunto de Pasador 127-3913 (de Largo Alcance)	Pasador (de Alcance) 254-3052 Pasador 71-6843 (de Largo Alcance)	Pasador (de Alcance) 087-5805 Pasador 86-0523 (de Largo Alcance)	Pasador (de Alcance) 254-3053 Pasador 248-7820 (de Largo Alcance)	Pasador (de Alcance) 087-5805 Pasador 86-0523 (de Largo Alcance)	
320D2 GC	JFM			Conjunto de Pasador 41-4809 (Varillaje CB, de Alcance) Conjunto de Pasador 41-4618 (Varillaje B, de Largo Alcance)	Conjunto de Pasador 264-1702 (Varillaje CB, de Alcance) Conjunto de Pasador 250-2402 (Varillaje B, de Alcance, Servicio Pesado) Conjunto de Pasador 346-7276 (Varillaje B, de Largo Alcance)	Conjunto de Pasador 41-4809 (Varillaje CB, de Alcance) Conjunto de Pasador 41-4618 (Varillaje B, de Largo Alcance)	Conjunto de Pasador 41-4811 (Varillaje CB, de Alcance) Conjunto de Pasador 127-3913 (Varillaje B, de Largo Alcance)	Pasador 254-3052 (Varillaje B, de Alcance) Pasador 71-6843 (Varillaje B, de Largo Alcance) Pasador (Varillaje CB, de Alcance) 186-5662	Pasador 087-5805 (Varillaje B, de Alcance) Pasador (Varillaje B, de Largo Alcance) 86-0523 Conjunto de Pasador 234-3931 (Varillaje CB, de Alcance)	Pasador 254-3053 (Varillaje B, de Alcance) Pasador 248-7820 (Varillaje B, de Largo Alcance) Pasador (Varillaje CB, de Alcance) 234-3930	Pasador 087-5805 (Varillaje B, de Alcance) Pasador (Varillaje B, de Largo Alcance) 86-0523 Conjunto de Pasador 234-3931 (Varillaje CB, de Alcance)	
320D2 GC	ZBH			Conjunto de Pasador 41-4809	Conjunto de Pasador 264-1702	Conjunto de Pasador 41-4809	Conjunto de Pasador 41-4811	Pasador 254-3052	Pasador 87-5805	Pasador 254-3053	Pasador 87-5805	

Configuraciones separadas: varillaje B, varillaje CB  
 Configuraciones separadas: de alcance, de largo alcance

## NÚMEROS DE PIEZAS DE BUJES Y COJINETES

Modelo de ventas	de serie	PT1	PT2	PT3	PT4	PT5	PT6	PT7	PT8	PT9	PT10	PT12	
		Pie de la pluma	Extremo de varilla del cilindro de la pluma	Parte delantera del cilindro del brazo	Punta de la pluma o pivote del brazo	Extremo de varilla del cilindro del brazo	Parte delantera del cilindro del cucharón	Extremo del brazo de eslabón de rueda guía	Punta del brazo	Extremo de varilla del cilindro del cucharón	Enlace de potencia Extremo del cucharón	Parte delantera cilindro de la pluma	
320D	FAL	Buje (2) 244-4277	Cojinete 2x 241-7380 (Varillaje B)	Buje 241-7381	Buje (2) 244-4277	Buje 241-7381	Buje 235-7769	Buje (2) 229-1096	Buje (2) 240-2913	Buje (Varillaje B) 2x 244-4360 Buje (Varillaje B) 228-5615	Buje 2x 240-2912 (Varillaje B)	Cojinete 2x 241-7379 (Varillaje B)	
			Buje (Varillaje CB) 2x 240-2913							Buje (Varillaje CB) 2x 228-5615	Buje (Varillaje CB) 2x 228-5615	Buje 2x 357-5717 (Varillaje CB)	
320D	JFZ		Buje (2) 241-7380	Buje 241-7381 (Varillaje B)	Buje (2) 228-5615	Buje (2) 244-4277	Buje 241-7381 (Varillaje B)	Buje 235-7769	Buje (Varillaje B) 2x 229-1096	Buje 2x 240-2913 (Varillaje B)	Buje 241-7382 Buje (2) 244-4360	Buje 2x 240-2912 (Varillaje B)	Buje 2x 241-7379
				Buje (Varillaje CB) 2x 357-5711			Buje (2) 357-5709		Buje 2x 240-2914 (Varillaje CB)	Buje 357-5712	Buje (Varillaje CB) 2x 228-5614	Buje (Varillaje CB) 2x 228-5615	
			Buje 241-7382		Buje 228-5615								
320D	MZD		Buje (2) 240-2913	Buje (2) 357-5711	Buje (2) 244-4277	Buje (2) 240-2914	Buje 235-7769	Buje 235-7769	Buje (2) 229-1096	Buje (2) 240-2913	Buje 241-7382 Buje (2) 244-4360	Buje (2) 240-2912	Buje (2) 357-5717
			Buje (2) 241-7380								Buje 241-7381		Buje 241-7381
320D GC	PCM		Buje (2) 241-7380	Buje 241-7381	Buje (2) 244-4277	Buje (2) 240-2914	Buje 235-7769	Buje 235-7769	Buje (2) 229-1096	Buje (2) 240-2913	Buje 241-7382 Buje (2) 244-4360	Buje (2) 240-2912	Buje (2) 241-7379
				Buje (2) 357-5711							Buje (2) 240-2914		Buje 357-5712
320D2	GBA		Buje (2) 244-4277	Buje (2) 241-7380	Buje (2) 357-5711	Buje (2) 244-4277	Buje (2) 240-2914	Buje 357-5712	Buje (2) 229-1096	Buje (2) 240-2913	Buje 241-7382 Buje (2) 244-4360	Buje (2) 240-2912	Buje (2) 241-7379
		Buje (2) 357-5709	Buje (2) 240-2913	Buje 241-7381	Buje (2) 228-5615	Buje 241-7381	Buje 235-7769	Buje 241-7382 Buje (2) 244-4360			Buje 241-7382		Buje (2) 357-5717
			Buje (2) 489-3021		Buje (2) 357-5709			Buje 241-7382			Buje (2) 240-2913		
320D2	ZBD	Buje (de Alcance) 2x 244-4277	Buje (de Alcance) 2x 240-2913	Buje (de Alcance) 2x 357-5711	Buje (2) 244-4277	Buje (de Alcance) 2x 240-2914	Buje (de Alcance) 357-5712	Buje (de Alcance) 2x 229-1096	Buje (de Alcance) 2x 240-2913	Buje (de Alcance) 241-7382 Buje (de Alcance) 2x 244-4360	Buje (de Alcance) 2x 240-2912	Buje (de Alcance) 2x 357-5717	
		Buje (de Largo Alcance) 2x 228-5615	Buje (de Largo Alcance) 2x 489-3021	Buje (de Largo Alcance) 290-9180		Buje 290-9180 (de Largo Alcance)	Buje (de Largo Alcance) 229-1095	Buje (de Largo Alcance) 2x 229-1095	Buje (de Largo Alcance) 2x 229-1091	Buje (de Largo Alcance) 248-7857 Buje (de Largo Alcance) 2x 248-7835	Buje (de Largo Alcance) 2x 229-1092	Buje 2x 240-2913 (de Largo Alcance)	
320D2 GC	JFM	Buje (Varillaje CB, de Alcance) 2x 244-4277	Buje (Varillaje CB, de Alcance) 2x 241-7380	Buje 241-7381 (Varillaje CB, de Alcance)	Buje (2) 244-4277	Buje 241-7381 (Varillaje CB, de Alcance)	Buje (Varillaje CB, de Alcance) 284-7313	Buje (Varillaje CB, de Alcance) 2x 228-5614	Buje (2) 228-5615	Buje (Varillaje CB, de Alcance) 3x 228-5615	Buje (Varillaje CB, de Alcance) 2x 228-5615	Buje 2x 241-7379 (Varillaje CB, de Alcance)	
		Buje (Varillaje B, de Alcance) 2x 357-5709		Buje 2x 357-5711 (Varillaje B, de Alcance)		Buje 2x 240-2914 (Varillaje B, de Alcance)	Buje 235-7769 (Varillaje B, de Alcance)	Buje (Varillaje B, de Alcance) 2x 229-1096	Buje (2) 240-2913	Buje 241-7382 (Varillaje B, de Alcance) Buje (Varillaje B, de Alcance) 2x 244-4360	Buje 2x 240-2912 (Varillaje B, de Alcance)		
		Buje (Varillaje B, de Largo Alcance) 2x 228-5615	Buje 2x 240-2913 (Varillaje B, de Largo Alcance)	Buje 290-9180 (Varillaje B, de Largo Alcance)	Buje (2) 228-5615	Buje 290-9180 (Varillaje B, de Largo Alcance)	Buje (Varillaje B, de Largo Alcance) 229-1095	Buje (Varillaje B, de Largo Alcance) 2x 229-1095	Buje (2) 229-1091	Buje (Varillaje B, de Largo Alcance) 248-7857 Buje (Varillaje B, de Largo Alcance) 2x 248-7835	Buje 2x 229-1092 (Varillaje B, de Largo Alcance)	Buje 2x 357-5717 (Varillaje B, de Largo Alcance)	
320D2 GC	ZBH	Buje (2) 244-4277	Buje (2) 240-2913	Buje (2) 357-5711	Buje (2) 244-4277	Buje (2) 240-2914	Buje 357-5712	Buje (2) 229-1096	Buje (2) 240-2913	Buje 241-7382 Buje (2) 244-4360	Buje (2) 240-2912	Buje (2) 357-5717	
			Buje (2) 228-5615		Buje (2) 228-5615							Buje (2) 240-2913	
			Buje (2) 489-3021		Buje (2) 357-5709							Buje (2) 240-2913	



# Los filtros Cat prolongan la vida útil de los inyectores

Es muy posible que no se salte los cambios de aceite o el mantenimiento regular del auto de la familia. Entonces, ¿por qué saltarse el mantenimiento planificado de su equipo Cat? Los filtros de combustible Cat superan a los de la competencia, con una vida útil de los inyectores hasta un 45 % mayor y una reducción del costo por hora de hasta el 80 %\*.



# La productividad y el sistema hidráulico van de la mano

Si su sistema hidráulico no está funcionando con la máxima eficiencia, está perjudicando el rendimiento de su máquina. Las pérdidas de eficiencia suelen producirse lentamente y pueden alcanzar el 20 % antes de que se detecte un problema, eso significa un día de producción perdido cada semana. Estas pérdidas también pueden aumentar el consumo de combustible y los costos de operación.



# ¿Necesita ayuda?

Su distribuidor Cat local puede proporcionarle lo siguiente:

- Respaldo técnico
- Convenios de Valor para el Cliente
- Análisis de muestras de aceite
- Piezas necesarias y ajuste del equipo
- Financiación de reparaciones
- Servicios de alquiler

Encuentre su distribuidor local en [www.cat.com](http://www.cat.com) hoy mismo.



# LET'S DO THE WORK.™



Para comprar piezas Cat en línea, visite [Parts.cat.com](http://Parts.cat.com) si tiene una cuenta de distribuidor o [MyParts.cat.com](http://MyParts.cat.com) (solo EE.UU.) si aún no tiene una cuenta.

\*Visite <https://www.cat.com/filtersandfluids> \* para obtener más información

ASHJ0208

© 2021 Caterpillar. Todos los derechos reservados. CAT, CATERPILLAR, LET'S DO THE WORK, sus respectivos logotipos, el color "Caterpillar Corporate Yellow", la imagen comercial de "Power Edge" y Cat "Modern Hex", así como la identidad corporativa y de producto utilizadas en la presente, son marcas registradas de Caterpillar y no pueden utilizarse sin autorización.

