



# GUÍA DE REFERENCIA DE PIEZAS DE LOS CARGADORES DE RUEDAS 950H Y 962H

**LET'S DO THE WORK.™**



# PROTEJA SU INVERSIÓN CON PIEZAS ORIGINALES CAT®


Gracias por elegir el Cargador de Ruedas Cat® 950H/962H.

Esta guía está diseñada para proporcionarle una referencia rápida para las piezas y los números de pieza que necesita para mantener su Cargador de Ruedas Cat 950H/962H funcionando con la máxima eficiencia.

## MANTENIMIENTO

El mantenimiento preventivo extiende la vida útil de la máquina y protege su inversión. Solo Caterpillar conoce los requisitos de filtrado y Lubricación de los equipos Cat y ofrece kits de piezas que se ajustan a los ciclos de mantenimiento de su máquina.

### PIEZAS DE MANTENIMIENTO PROGRAMADO

	<b>GRASAS</b>
	<b>KITS DE MANTENIMIENTO PLANIFICADO</b>


## PIEZAS DE REPUESTO

Con el mantenimiento adecuado se minimiza la necesidad de realizar reparaciones y reemplazos. En caso de que se requieran piezas de repuesto, el uso de piezas Cat originales ayuda a maximizar el rendimiento de la máquina y mantiene un alto valor de reventa.


### PIEZAS DE DESGASTE

	<b>HERRAMIENTAS DE CORTE COMUNES</b>
--	--------------------------------------

### PIEZAS DE REPARACIÓN COMUNES

	<b>RELACIONADO CON LA CABINA</b>
	<b>ESPEJOS Y LUCES</b>
	<b>VARIOS</b>

### PIEZAS DE REPARACIONES OCASIONALES

	<b>MOTORES Y COMPONENTES RELACIONADOS CON MOTORES</b>
	<b>COMPONENTES PRINCIPALES</b>

## GRASAS 950H/962H

Nombre del producto Cat anterior	GRASAS DE MANTENIMIENTO ESTÁNDAR			GRASAS PARA APLICACIONES Y ENTORNOS ÚNICOS		
	Cat Ultra5 Moly #1	Cat Ultra5 Moly #2	Cat Advanced 3 Moly	Cat Arctic Platinum	Cat Desert Gold	Cat de uso múltiple
Nombre del producto Cat actual	Grasa de aplicación extrema Cat 1	Grasa 2 de apli- cación extrema Cat	Grasa de aplicación principal Cat	Grasa de aplicación extrema Cat: para clima ártico	Grasa de aplicación extrema Cat: para clima desértico	Grasa de servicio general Cat
Grado (NLGI)	1	2	2	0	2	2
Punto de fusión (grados Celsius)	>260	>260	260	230	280	260
Temperatura ambiente (grados Celsius)	-35 a +40	-30 a +50	-20 a +40	-35 a +40	-30 a +50	-30 a +40
Tipo de aceite de base	Mineral	Mineral	Mineral	Semisintético	Mineral	Mineral
Color	Gris oscuro	Gris oscuro	Gris oscuro	Gris oscuro	Gris oscuro	Azul
Cartucho (390 g/14 oz)	452-5996	452-6001	452-6006	508-2184	452-6016	452-6011
Cubo plástico (5 kg/11 lb)	-	-	-	-	-	-
Cubo plástico (16 kg/35 lb)	452-5999	452-6004	452-6009	508-2187	452-6019	452-6014
Tonel (55 kg/120 lb)	452-5998	452-6003	452-6008	508-2186	452-6018	452-6013
Tambor (180 kg/400 lb)	452-5997	452-6002	452-6007	508-2185	452-6017	452-6012



# KITS DE MANTENIMIENTO PLANIFICADO

CARGADOR DE RUEDAS		250 HORAS INICIALES	A					B	
		Filtro de aceite de la transmisión	Cambio de aceite o filtro del motor		Filtro de combustible primario	Filtro de combustible secundario	Filtro de aceite de la transmisión	Sistema hidráulico	Aceite de la transmisión
Modelo de ventas	Número de serie	Elemento de filtro	Elemento de filtro	Cant. de aceite (L) DEO-ULS™	Separador de agua	Elemento de filtro	Elemento de filtro	Elemento de filtro	Cant. aceite TDTO (L)
950H	K5K, N1A, J5J, M1G, JAD	341-6643	1R-1807	30 L (8 gal EE.UU.)	326-1644	1R-0762	341-6643	225-4118	34 L (9 gal EE.UU.)
950H	JXL, MXL							465-6506	
962H	K6K, N4A, J6J, M3G, MAL							225-4118	
962H	SSA, PCW							465-6506	
Nota adicional		–	Está disponible un intervalo de 500 horas de servicio para el cambio de aceite del motor, siempre que se cumplan las condiciones de operación y los tipos de aceite multigrado recomendados. Si estos requisitos no se cumplen, reduzca el intervalo de cambio de aceite a 250 horas de servicio o utilice un programa de muestreo y análisis de aceite SOS (Scheduled Oil Sampling, análisis programado de aceite) para determinar un intervalo de cambio de aceite aceptable.	Sello del filtro: 220-8678	–	–	465-6506	–	

CARGADOR DE RUEDAS		C					D	
		Cubierta del mecanismo de válvulas del motor	Sello de la cubierta del filtro de la rejilla magnética	Cambio de aceite del diferencial delantero	Cambio de aceite del diferencial trasero	Reemplazar Aire acondicionado	Tanque hidráulico	Reemplazar el aceite hidráulico
Modelo de ventas	Número de serie	Empaquetadura	Sello	Cant. de aceite (L) TDTO	Cant. de aceite (L) TDTO	Receptor/secador de A/A	Respiradero de válvula	Cant. aceite (L) HYDO Advanced 10
950H	K5K, N1A, J5J, M1G, JAD	272-0388	8H-7521	36 L (9,5 gal EE.UU.)	36 L (9,5 gal EE.UU.)	283-4236	258-2829	175 L (46 gal EE.UU.)
950H	JXL, MXL							
962H	K6K, N4A, J6J, M3G, MAL							
962H	SSA, PCW							
Nota adicional		–	–	Aditivo para reducción de ruido 1U-9891	Aditivo para reducción de ruido 1U-9891	–	–	178 L (47 gal EE.UU.) con sistema hidráulico de 3 válvulas.

CARGADOR DE RUEDAS		E			F	
		Reemplazar cinturón de seguridad	Reemplazar Extensor ELC Cat	Reemplazar el termostato/regulador de la temperatura del agua	Reemplazar el prolongador de vida útil del sistema de enfriamiento del motor	
Modelo de ventas	Número de serie	0 cada 3 años	1,5 recipientes	Regulador	Empaquetadura	Cant. de refrigerante (L) Cat ELC
950H	K5K, N1A, J5J, M1G, JAD	236-7019	119-5152	119-3075	222-5915	Cat ELC
950H	JXL, MXL	206-1749				
962H	K6K, N4A, J6J, M3G, MAL	236-7019				
962H	SSA, PCW	206-1749				
Nota adicional		–	–	Reemplazar todo		42 L (11,1 gal EE.UU.)

CARGADOR DE RUEDAS		CUANDO SE REQUIERE				
		Reemplazar el filtro de aire del motor		Reemplazar el filtro de aire de la cabina	Reemplazar la batería	Reemplazar el cilindro auxiliar de arranque con éter
Modelo de ventas	Número de serie	Primario	Secundario	Filtro	Cant. 2	
950H	K5K, N1A, J5J, M1G, JAD	245-6375	245-6376	(2) 7X-6041	153-5710	7N-0296
950H	JXL, MXL					
962H	K6K, N4A, J6J, M3G, MAL					
962H	SSA, PCW					
Nota adicional		–	–	–	–	–

KITS DE MANTENIMIENTO DE PIEZAS						
500	A					
1000	A	B				
1500	A					
2000	A	B	C			
2500	A					
3000	A	B		D		
3500	A					
4000	A	B	C			
4500	A					
5000	A	B				
5500	A					
6000	A	B	C	D	E	
6500	A					
7000	A	B				
7500	A					
8000	A	B	C			
8500	A					
9000	A	B		D		
9500	A					
10000	A	B	C			
10500	A					
11000	A	B				
115000	A					
12000	A	B	C	D	E	F

HORAS DE LA MÁQUINA

# HERRAMIENTAS DE CORTE COMUNES 950H/962H

## CAT ADVANSYS™

Cuchilla	Ancho del cucharón		
	113,6" (2.886 mm)	119,4" (3.032 mm)	125,7" (3.193 mm)
<b>Cuchilla completa: empernada</b>			
<b>Cuchilla empernada de 30 mm</b>			
Extremo derecho	–	233-1852	–
Extremo izquierdo	–	233-1853	–
Extremo	(2) 4T-8101	–	–
Central	(2) 139-9230	(2) 1U-0593	–
Perno de arado	(12) 4F-4042	(10) 5P-8823	–
Tuerca	(12) 2J-3507	(10) 3K-9770	–
<b>Cuchilla empernada de servicio pesado de 35 mm</b>			
Extremo de servicio pesado	(2) 132-1033	–	(2) 167-7430
Centro de servicio pesado	(2) 135-9666	–	(2) 140-6823
Perno de arado	(12) 4F-4042	–	(12) 5P-8823
Tuerca	(12) 2J-3507	–	(12) 3K-9770
<b>A.R.M. empernado de 30 mm Cuchilla</b>			
Extremo derecho	9W-3488	–	–
Extremo izquierdo	9W-3489	–	–
Centro a la derecha	138-0673	–	–
Centro a la izquierda	138-0672	–	–
Perno de arado	(12) 4F-4042	–	–
Tuerca	(12) 2J-3507	–	–
<b>Segmentos de extremo de servicio pesado de cuchilla empernada de 30 mm</b>			
Extremo de servicio pesado	–	(2) 3G-6395	(2) 3G-6395
Central	–	(2) 1U-0593	(2) 100-6668
Perno de arado	–	(10) 5P-8823	(12) 5P-8823
Tuerca	–	(10) 3K-9770	(12) 3K-9770
<b>Otras GET</b>			
<b>Placa de desgaste de cuchilla de base de montaje superior</b>			
Cantenera de corte de nivel	(2) 4T-6659	–	(2) 3G-4285
Cuchilla	4T-0731	–	4T-3017
Perno de arado	(19) 4F-7827	–	(23) 4F-7827
Tuerca	(19) 2J-3506	–	(23) 2J-3506
<b>Protector de esquina</b>			
Protector de esquina derecho	253-0062	253-0062	253-0064
Protector de esquina izquierdo	253-0063	253-0063	253-0065
Perno de arado	(4) 8T-9079	(4) 8T-9079	(4) 6V-6535
Tuerca	(4) 3K-9770	(4) 3K-9770	(4) 3K-9770

Adaptadores	
Montaje al ras	505-4040
Empernable central	505-4041
Empernable central	505-4042
Empernable der.	505-4043
Empernable izq.	505-4044

Puntas	
Abrasión pesada	505-3981
Pesado Penetración	505-3980
Servicio pesado	505-3982
Uso general	505-3984
Vida útil prolongada de servicio pesado (ARM)	505-3983
Conversión del borde de nivelación	505-3985



Cuchilla	Ancho del cucharón		
	113,6" (2.886 mm)	119,4" (3.032 mm)	125,7" (3.193 mm)
<b>Segmentos para usar entre las puntas</b>			
<b>Segmentos empernados de 30 mm</b>			
Exterior del segmento de cuchilla	(2) 263-7545	(2) 308-3054	(2) 308-4322
Interior del segmento de cuchilla	(5) 140-7601	(5) 4T-6699	(5) 100-6666
Perno de arado	(14) 4F-4042	(14) 5P-8823	(14) 5P-8823
Tuerca	(14) 2J-3507	(14) 3K-9770	(14) 2J-3506
<b>Segmentos empernados de 35 mm</b>			
Segmento de cuchilla	–	–	(2) 140-6870
Segmento de cuchilla	–	–	(5) 310-4067
Perno de arado	–	–	(14) 5P-8823
Tuerca	–	–	(14) 3K-9770
<b>Segmentos de semiflecha empernados de 30 mm</b>			
Semiflecha empernada	–	(7) 313-5548	(7) 313-5550
Perno de arado	–	(14) 5P-8823	(14) 5P-8823
Tuerca	–	(14) 3K-9770	(14) 3K-9770

## SISTEMA DE PUNTA Y ADAPTADOR CAT ADVANSYS™

CONSTRUIDO PARA OFRECER LA MÁXIMA PRODUCTIVIDAD Y EL MENOR COSTO DEL CICLO DE VIDA DEL CUCHARÓN EN LAS APLICACIONES MÁS DIFÍCILES.

Cat Advansys™ está construido para la productividad de la máquina, ya que equilibra el material de desgaste de la punta y los requisitos de penetración. La retención sin martillo integrada le asegura volver al trabajo en minutos sin necesidad de un retenedor por separado.

### RENDIMIENTO Y PRODUCTIVIDAD

Los diseños de abrasión y penetración pesadas tienen más material de desgaste utilizable, a la vez que mantienen el perfil durante toda la vida útil de la punta.

### PROLONGUE LA VIDA ÚTIL DEL CUCHARÓN

El diseño del adaptador dirige el flujo de material sobre la correa del adaptador, lo que puede prolongar el ciclo de servicio del adaptador y la vida útil del cucharón.

### MEJORE LA SEGURIDAD DEL SITIO DE TRABAJO

Sistema sin martillo. Un cierre de retención de 3/4" no requiere herramientas especiales para su instalación y remoción.

## SISTEMAS EQUILIBRADOS DE CUCHILLAS PARA CADA APLICACIÓN.

Encontrar la mejor solución para su cucharón y aplicación es fácil con la amplia cartera de opciones de cuchillas de Cat. Aumente la productividad de su máquina al reducir los costos de operación y de los intervalos de mantenimiento.

Tenemos herramientas G.E.T.) para su cucharón, independientemente de la aplicación o del entorno. El nivel máximo de vida útil y resistencia a roturas es posible con nuestra aleación de acero, que puede soportar 2 veces el calor y la presión de las cuchillas de los productos de acero tradicionales. Consulte a su distribuidor Cat local para que le ayude a determinar el mejor sistema de cuchillas para su aplicación y así obtener el menor costo por hora.

Cat ofrece una gama de herramientas que incluye cucharones de carga y especializados para adaptarse al Cargador de Ruedas 950H/962H. Estas herramientas configuran la máquina para adaptarse a una amplia gama de aplicaciones, lo que proporciona a los clientes la eficiencia y el rendimiento que exigen. Comuníquese con su representante de ventas Cat local o visite [Parts.Cat.com](https://Parts.Cat.com) para obtener información adicional.

Estos son los anchos de cuchilla de base comunes, sin embargo, puede haber cuchillas de base similares a las que no se ajustan las piezas enumeradas (comuníquese con su distribuidor).

Esta es una lista limitada de herramientas GET (Ground Engaging Tools, herramientas de corte), hay otros estilos y configuraciones disponibles (comuníquese con su distribuidor o visite: <https://expert.cat.com/> (se requiere CWS [Corporate Web Security, Seguridad web corporativa]))

## RELACIONADO CON LA CABINA 950H/962H

Descripción	Prefijo	Estándar
Vidrio: lado izquierdo trasero	Todos	107-4602
Vidrio: lado izquierdo derecho	Todos	107-4600
Vidrio: delantero	Todos	173-2142
Vidrio: delantero der.	Todos	173-2143
Vidrio: delantero izq.	Todos	173-2144
Vidrio: trasero	K5K, N1A, J5J, M1G, JAD & K6K, N4A, J6J, M3G, MAL	255-4367
	JXL, MXL & SSA, PCW	373-4650
Vidrio: puerta de cabina izq.	Todos	187-1469
Vidrio: grupo de ventana, deslizante izq.	K5K, N1A, J5J, M1G, JAD & K6K, N4A, J6J, M3G, MAL	352-4902
Vidrio: grupo de ventana, fija izq.	K5K, N1A, J5J, M1G, JAD & K6K, N4A, J6J, M3G, MAL	185-7525
Vidrio: puerta de cabina der.	K5K, N1A, J5J, M1G, JAD & K6K, N4A, J6J, M3G, MAL	185-7533
Vidrio: grupo de ventana, fija der.	JXL, MXL & SSA, PCW	384-6527
Vidrio: grupo de ventana, deslizante der.	JXL, MXL & SSA, PCW	384-6530
Conjunto delantero de escobilla del limpiaparabrisas	Todos	6V-7419
Conjunto trasero de escobilla del limpiaparabrisas	K5K, N1A, J5J, M1G, JAD & K6K, N4A, J6J, M3G, MAL	6V-7419
	JXL, MXL & SSA, PCW	6V-5851
Cinturón de seguridad	K5K, N1A, J5J, M1G, JAD & K6K, N4A, J6J, M3G, MAL	236-7019
	JXL, MXL & SSA, PCW	206-1749
Grupo de radio: AM/FM	K5K, N1A, J5J, M1G, JAD & K6K, N4A, J6J, M3G, MAL	248-4152
	JXL, MXL & SSA, PCW	273-6356
Radio: conjunto de antena	Todos	310-2393

## ESPEJOS Y LUCES

Descripción	Prefijo	Estándar	Reman
Grupo de espejo: retrovisor, exterior calefaccionado	Todos	202-8649	
Grupo de espejo: retrovisor, exterior	Todos	5P-6879	
<b>Luces</b>			
Reflector: trasero de cabina (HID)	Todos	332-9402	20R-7306
Reflector: delantero de cabina (HID)	Todos	347-9427	20R-7307
Reflector: trasero de cabina (halógeno)	Todos	219-6487	
Reflector: delantero de cabina (halógeno)	Todos	219-6485	
Luz: grupo de techo	Todos	375-1478	
Luz: grupo de parada y remolque	Todos	415-1086	
Reflector: der.	Todos	302-0406	
Reflector: izq.	Todos	302-0408	
Grupo de luz: delantera y señalización der.	Todos	344-3455	
Grupo de luz: delantera y señalización izq.	Todos	344-3456	
Luz: retroceso	Todos	338-5716	
Grupo de luz: baliza de advertencia	JXL, MXL & SSA, PCW	275-8737	
	K5K, N1A, J5J, M1G, JAD & K6K, N4A, J6J, M3G, MAL	284-3757	

Con las piezas Cat Reman se obtiene el mismo rendimiento y confiabilidad que con las piezas nuevas por una fracción del costo de estas y, al mismo tiempo, permiten reducir el impacto en el medio ambiente.

## MOTORES Y COMPONENTES RELACIONADOS CON MOTORES

Elemento	Prefijo	Estándar	Reman
Bomba de agua	Todos	352-2109	10R-5407
Bomba: cebado de combustible	Todos	217-8342	
Bomba: aceite del motor	Todos	496-4800	
Bomba: transferencia de combustible	Todos	476-8766	20R-1635
Turbocompresor	Todos	350-9729	10R-6465
Motor de arranque: motor	Todos	390-0787	10R-0405
Bomba: inyector	Todos	557-7607	20R-9079
Núcleo del motor	JXL, MXL & SSA, PCW	396-1168	
	K5K, N1A, J5J, M1G, JAD & K6K, N4A, J6J, M3G, MAL	387-1975	20R-1709
Alternador: carga	K5K, N1A, J5J, M1G, JAD & K6K, N4A, J6J, M3G, MAL	561-2998	
	JXL, MXL & SSA, PCW	366-2756	20R-0957
Compresor: refrigerante	Todos	464-9988	

## COMPONENTES PRINCIPALES

Elemento	Prefijo	Estándar	Reman
Bomba: grupo de pistón de dirección	K5K, N1A, J5J, M1G, JAD & K6K, N4A, J6J, M3G, MAL	241-9299	10R-7733
	JXL, MXL & SSA, PCW	367-8078	20R-7879
Bomba: grupo de pistón de implemento	K5K, N1A, J5J, M1G, JAD & K6K, N4A, J6J, M3G, MAL	292-8767	10R-7401
	JXL, MXL & SSA, PCW	367-8077	20R-7880
Bomba: grupo de pistón de freno y de ventilador hidráulico	Todos	254-5146	10R-7697
Motor: ventilador	Todos	246-6152	
Bomba: grupo de motor de dirección secundaria	Todos	275-8544	
Bomba del tren de fuerza montada en el motor	Todos	241-8693	
Configuración de la transmisión	Todos	268-6505	

## VARIOS

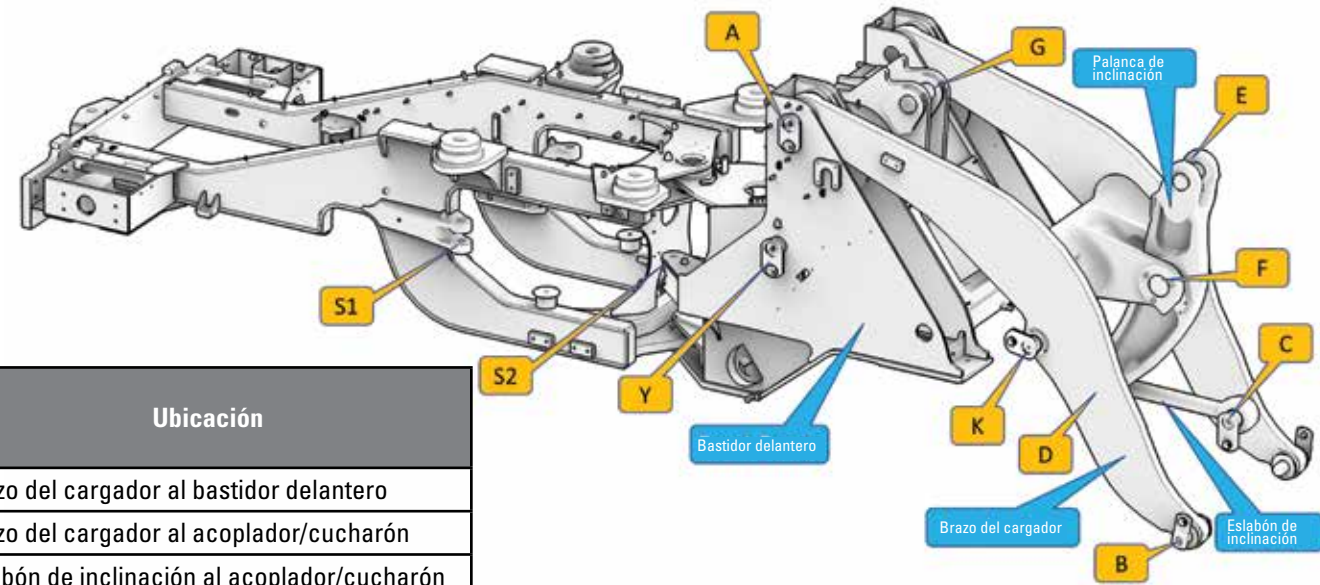
Elemento	Prefijo	Estándar
Fusible: 15 A	Todos	9W-1441
Fusible: 10 A	Todos	9W-1442
Fusible: 20 A	Todos	9W-1446
Conjunto de relé**	Todos	453-9924
Cojinete de taza: pasador inferior de rodillo cónico**	Todos	143-7356
Cojinete de cono: pasador inferior de rodillo cónico**	Todos	143-7356
Cojinete de taza: pasador superior de rodillo cónico**	Todos	7D-8348
Cojinete de cono: pasador superior de rodillo cónico**	Todos	7D-8349
Cámara**	Todos	347-1668
Acumulador: control de amortiguación	Todos	348-9285
Acumulador: piloto	Todos	355-9985
Acumulador: freno	Todos	470-3802
Horquilla de eje motriz	Todos	115-1653
Grupo de cojinete: bloque de descanso	Todos	296-4292
Grupo de válvula: dirección	Todos	142-4000
Motor, radiador y drenaje del calentador de la cabina	Todos	Sello 238-5080 Válvula 6V-7238

\*\*Para enganche central

## CILINDROS Y KITS

Elemento	Prefijo	Estándar	Reman	Kit de sello del cilindro
Grupo de cilindro: inclinación	Todos	356-2217		381-2334
Grupo de cilindro: inclinación, levantamiento alto	Todos	358-5187		381-2334
Grupo de cilindro: dirección	Todos	369-6640	20R-8728	326-0503
Grupo de cilindro: levantamiento, der.	JXL, MXL & SSA, PCW	381-4585		381-4591
	K5K, N1A, J5J, M1G, JAD & K6K, N4A, J6J, M3G, MAL	242-4271	20R-8699	381-2331
Grupo de cilindro: levantamiento, izq.	K5K, N1A, J5J, M1G, JAD & K6K, N4A, J6J, M3G, MAL	242-4272	20R-8701	381-2331
	JXL, MXL & SSA, PCW	381-4584		381-4591

# CONFIGURACIÓN DE VARILLAJE DE CARGADOR DE RUEDAS



Nombre de pasador	Ubicación
A	Brazo del cargador al bastidor delantero
B	Brazo del cargador al acoplador/cucharón
C	Eslabón de inclinación al acoplador/cucharón
D	Palanca de inclinación al eslabón de inclinación
E	Cilindro de inclinación a la palanca de inclinación
F	Pivote de palanca de inclinación
G	Cilindro de inclinación al bastidor delantero
K	Cilindro de levantamiento al brazo del cargador
Y	Cilindro de levantamiento al bastidor delantero
S1	Cilindro de dirección al bastidor trasero
S2	Cilindro de dirección al bastidor delantero

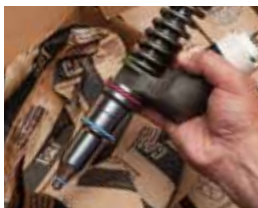


## NÚMEROS DE PIEZAS DE PASADORES DE VARILLAJE

Modelo de ventas	de serie	A	B	C	D	E	F	G	K	Y	S1	S2
950H	K5K, N1A, J5J, M1G, JAD, JXL, MXL	Conjunto de pasador (2) 136-9371	Conjunto de pasador (2) 5V-1511	Conjunto de pasador 310-1899	Conjunto de pasador 4V-7099	Conjunto de pasador 4V-7099	9C-0093 Conjunto de pasador	136-9380 Conjunto de pasador	(2) 4E-3196 Conjunto de pasador	Conjunto de pasador (2) 136-9371	Conjunto de pasador (2) 365-2574	Conjunto de pasador (2) 365-2574
					Conjunto de pasador 5V-1508	Conjunto de pasador 5V-1508			(2) 330-3047 Conjunto de pasador (AUTO)		Conjunto de pasador (2) 136-1711	Conjunto de pasador (2) 136-1711
					Conjunto de pasador (AUTO) 346-1656	Conjunto de pasador (AUTO) 346-1657			Conjunto de pasador (AUTO)			
962H	K6K, N4A, J6J, M3G, MAL, SSA, PCW	Conjunto de pasador (2) 136-9371	Conjunto de pasador (2) 5V-1511	Conjunto de pasador 310-1899	Conjunto de pasador 4V-7099	Conjunto de pasador 4V-7099	9C-0093 Conjunto de pasador	Conjunto de pasador 136-9380	(2) 4E-3196 Conjunto de pasador	Conjunto de pasador (2) 136-9371	Conjunto de pasador (2) 365-2574	Conjunto de pasador (2) 365-2574
					Conjunto de pasador 5V-1508	Conjunto de pasador 5V-1508			Conjunto de pasador 330-3047 (2) (AUTO)		Conjunto de pasador (2) 136-1711	Conjunto de pasador (2) 136-1711
					Conjunto de pasador (AUTO) 346-1656	Conjunto de pasador (AUTO) 346-1657						

## NÚMEROS DE PIEZAS DE BUJES Y COJINETES

Modelo de ventas	de serie	A	B	C	D	E	F	G	K	Y	S1	S2
950H	K5K, N1A, J5J, M1G, JAD, JXL, MXL	Buje (2) 3V-2333	Conjunto de pasador (2) 5V-1511	Buje 227-4342	Buje 4V-8520	Buje 9J-7099	Buje 227-4340	Buje 9J-7099	Buje (2) 4V-8674	Buje (2) 3G-7624	Cojinete (2) 9M-1328	Cojinete (2) 364-8483
				Buje 3G-8779	Buje 3G-8779	Buje 3G-8779	Buje 5V-1386				Cojinete (2) 364-8483	Cojinete (2) 9M-1328
962H	K6K, N4A, J6J, M3G, MAL, SSA, PCW	Buje (2) 3V-2333	(2) Buje 5V-1874	Buje 227-4342	Buje 4V-8520	Buje 9J-7099	Buje 227-4340	Buje 9J-7099	Buje (2) 4V-8674	Buje (2) 3G-7624	Cojinete (2) 9M-1328	Cojinete (2) 364-8483
		(2) Buje 4V-8673	(2) Buje 4V-8675	Buje 3G-8779	Buje 3G-8779	Buje 3G-8779	Buje 5V-1386				Cojinete (2) 364-8483	Cojinete (2) 9M-1328



## Los filtros Cat prolongan la vida útil de los inyectores

Es muy posible que no se salte los cambios de aceite o el mantenimiento regular del auto de la familia. Entonces, ¿por qué saltarse el mantenimiento planificado de su equipo Cat? Los filtros de combustible Cat superan a los de la competencia, con una vida útil de los inyectores hasta un 45 % mayor y una reducción del costo por hora de hasta el 80 %\*.



## La productividad y el sistema hidráulico van de la mano

Si su sistema hidráulico no está funcionando con la máxima eficiencia, está perjudicando el rendimiento de su máquina. Las pérdidas de eficiencia suelen producirse lentamente y pueden alcanzar el 20 % antes de que se detecte un problema, eso significa un día de producción perdido cada semana. Estas pérdidas también pueden aumentar el consumo de combustible y los costos de operación.



## ¿Necesita ayuda?

Su distribuidor Cat local puede proporcionarle lo siguiente:

- Respaldo técnico
- Piezas necesarias y ajuste del equipo
- Convenios de Valor para el Cliente
- Financiación de reparaciones
- Análisis de muestras de aceite
- Servicios de alquiler

Encuentre su distribuidor local en [www.cat.com](http://www.cat.com) hoy mismo.



# LET'S DO THE WORK.™



Para comprar piezas Cat en línea, visite [Parts.cat.com](http://Parts.cat.com) si tiene una cuenta de distribuidor o [MyParts.cat.com](http://MyParts.cat.com) (solo EE.UU.) si aún no tiene una cuenta.

\*Visite <https://www.cat.com/filtersandfluids> para obtener más información

