



GUÍA DE REFERENCIA DE PIEZAS DE TRACTORES TOPADORES PEQUEÑOS D1/D2/D3

LET'S DO THE WORK.™




PROTEJA SU INVERSIÓN CON PIEZAS ORIGINALES CAT®

Gracias por elegir el tractor topador pequeño Cat®.

Esta guía está diseñada para proporcionarle una referencia rápida para las piezas y los números de pieza que necesita para mantener su tractor topador pequeño Cat funcionando con la máxima eficiencia.

MANTENIMIENTO

El mantenimiento preventivo extiende la vida útil de la máquina y protege su inversión. Solo Caterpillar conoce los requisitos de filtrado y lubricación de los equipos Cat y ofrece piezas que se ajustan a los ciclos de mantenimiento de su máquina.

PIEZAS DE MANTENIMIENTO PROGRAMADO	
	GRASAS
	PIEZAS DE MANTENIMIENTO PLANIFICADO

PIEZAS DE REPUESTO

Con el mantenimiento adecuado se minimiza la necesidad de realizar reparaciones y reemplazos. En caso de que se requieran piezas de repuesto, el uso de piezas Cat originales ayuda a maximizar el rendimiento de la máquina y mantiene un alto valor de reventa.

PIEZAS DE DESGASTE	
	TREN DE RODAJE
	HERRAMIENTAS DE CORTE
PIEZAS DE REPARACIÓN	
	PIEZAS DEL MOTOR
	FLUIDO DE ESCAPE DIÉSEL
	LUCES
	BATERÍAS
	CINTURÓN DE SEGURIDAD
	VIDRIO DE LA CABINA
	LIMPIAPARABRISAS

GRASAS

Nombre del producto Cat anterior	GRASAS DE MANTENIMIENTO ESTÁNDAR			GRASAS PARA APLICACIONES Y ENTORNOS ÚNICOS			
	Cat Ultra 5 Moly #1	Cat Ultra 5 Moly #2	Cat Advanced 3 Moly	Cat Arctic Platinum	Cat Desert Gold	Cat de uso múltiple	Pasta para martillos
Nombre del producto Cat actual	Grasa 1 de aplicación extrema Cat (5 % MOS2)	Grasa 2 de aplicación extrema Cat (5 % MOS2)	Grasa de aplicación principal Cat (3 % MOS2)	Grasa de aplicación extrema Cat: clima ártico (5 % MOS2)	Grasa de aplicación extrema Cat: desierto (5 % MOS2)	Grasa de servicio general Cat	
Grado (NLGI)	1	2	2	0	2	2	2
Punto de fusión °C (°F)	260 (500)	260 (500)	260 (500)	230 (446)	280 (536)	260 (500)	230 (446)
Temperatura ambiente °C (°F)	-35 a +40 (-31 a +104)	-30 a +50 (-22 a +122)	-20 a +40 (-4 a +104)	-35 a +40 (-31 a +104)	-30 a +50 (-22 a +122)	-30 a +40 (-22 a +104)	-20 a +1.100 (-4 a +2.012)
Tipo de aceite de base	Mineral	Mineral	Mineral	Semisintético	Mineral	Mineral	Mineral
Color	Gris oscuro	Gris oscuro	Gris oscuro	Gris oscuro	Gris oscuro	Azul	Bronce
Cartucho (390 g/14 oz)	452-5996	452-6001	452-6006	508-2184	452-6016	452-6011	130-6951 (estándar) 317-8491 (lubricación automática)
Cubo plástico (5 kg/11 lb)	–	–	–	–	–	–	133-8807
Cubo plástico (16 kg/35 lb)	452-5999	452-6004	452-6009	508-2187	452-6019	452-6014	–
Tonel (55 kg/120 lb)	452-5998	452-6003	452-6008	508-2186	452-6018	452-6013	–
Tambor (180 kg/400 lb)	452-5997	452-6002	452-6007	508-2185	452-6017	452-6012	–

FLUIDOS DE MANTENIMIENTO	TIPO
Aceite del motor	Cat DEO™ (10W-30)
Aceite hidráulico	Cat HYDO™ Advanced 10
Aceite del mando final	Cat TDTO SAE 50W
Refrigerante	Cat ELC™

PIEZAS DE MANTENIMIENTO PLANIFICADO D1/D2/D3

Las siguientes abreviaturas se utilizan en los gráficos de esta guía:
La cantidad se abrevia como Cant.

TRACTORES TOPADORES PEQUEÑOS		CADA 500 HORAS									
		Aire de la cabina		Aire de la cabina		Cambio de aceite o filtro del motor		Filtro de aire		Cambio del filtro de combustible	
		Modelo de venta	Prefijo de número de serie	Filtro de aire exterior con A/C - Alternativo	Filtro de aire exterior con supresor de chispas	Aire acondicionado de elemento de recirculación	Sin aire acondicionado de elemento de recirculación	Filtro	Cant. aceite DEO-ULS™ (L)	Limpieza o reemplazo del elemento primario	Elemento secundario
D1/D2/D3	XKF, XKL, XT3, XKM, XKR, XKW, XKY, XT5	266-7765	476-7104	443-2127	443-2127	569-8036	10,5	526-3120	526-3124	523-6604	360-8960

TRACTORES TOPADORES PEQUEÑOS		CADA 1.500 HORAS		CADA 2.000 HORAS				CADA 3.000 HORAS		CADA 6.000 HORAS
		Correa impulsora		Cambio del filtro hidráulico		Cambio de aceite del mando final	Cambio de aceite del cabrestante	Tanque hidráulico	Filtro de DEF	Aceite hidráulico
		Modelo de venta	Prefijo de número de serie	D1	D2 y D3	Unidad de filtro	Filtro del cabrestante (si tiene)	Cant. aceite TDTO (L)	Cant. aceite TDTO (L)	Elemento de respiradero
D1/D2/D3	XKF, XKL, XT3, XKM, XKR, XKW, XKY, XT5	con A/C = 524-2467 sin A/C = 525-7711	con A/C = 515-2097 sin A/C = 520-3849	421-5481	421-5479	10 por lado	19	9R-9925 (CANT. 2)	378-3187	50

Los ciclos de 1.500 y 2.000 horas incluyen los números de pieza de 500 horas. El ciclo de 3.000 horas incluye los números de pieza de 500 y 1.500 horas. El ciclo de 6.000 horas incluye los números de pieza de 500, 1.500 y 3.000 horas.

TREN DE RODAJE D1/D2/D3

TRACTORES TOPADORES PEQUEÑOS		Tren de rodaje SALT						
		Rodillos (por lado)			Segmentos (por lado)	Grupo de ruedas guía (por lado)	Conjunto de ruedas guía (por lado)	Conjunto de eslabones (por lado)
Modelo de venta	Prefijo del número de serie	Brida simple	Brida doble	Portador				
D1/D2	XKF, XKL, XT3, XKM, XKR	497-8871 (CANT. 4)	497-8958 (CANT. 2)	6S-3609	278-2355 (CANT. 1) 278-2.356 (CANT. 5)	499-9105	533-5536	323-8755
D3	XKW, XKY, XT5	346-8807 (CANT. 4)	347-0406 (CANT. 3)	6K-9880	278-2358 (CANT. 3) 278-2359 (CANT. 3)	419-5476	399-0736	289-0270

TRACTORES TOPADORES PEQUEÑOS		Cadena SALT								
		Zapatasy tornillería (por lado)								
Modelo de venta	Prefijo del número de serie	Descripción	D1	D1 LGP	D1 LGP (762 MM/30")	D2	D2 LGP	D3	D3 LGP	D3 LGP (762 MM/30")
D1/D2	XKF, XKL, XT3, XKM, XKR	Perno de cadena	4K-7038 (CANT. 168)	4K-7038 (CANT. 168)	4K-7038 (CANT. 168)	4K-7038 (CANT. 168)	4K-7038 (CANT. 168)	9G-3110 (CANT. 156)	9G-3110 (CANT. 156)	9G-3110 (CANT. 156)
		Perno maestro de la cadena	5A-3187 (CANT. 4)	5A-3187 (CANT. 4)	5A-3187 (CANT. 4)	5A-3187 (CANT. 4)	5A-3187 (CANT. 4)	9G-8592 (CANT. 2)	3T-8601 (CANT. 2)	9G-8592 (CANT. 2)
		Tuerca de cadena	7K-2017 (CANT. 168)	7K-2017 (CANT. 168)	7K-2017 (CANT. 168)	7K-2017 (CANT. 168)	7K-2017 (CANT. 168)	1M-1408 (CANT. 156)	1M-1408 (CANT. 156)	1M-1408 (CANT. 156)
		Zapata de cadena	198-6987 (CANT. 42)	198-6991 (CANT. 42)	196-4404 (CANT. 42)	198-6989 (CANT. 42)	198-6991 (CANT. 42)	8E-9812 (CANT. 40)	6I-9573 (CANT. 40)	216-6286 (CANT. 40)
		Zapata maestra de la cadena	198-6988 (CANT. 1)	198-6992 (CANT. 1)	196-4405 (CANT. 1)	198-6990 (CANT. 1)	198-6992 (CANT. 1)	3T-8601 (CANT. 2)	3T-8601 (CANT. 2)	3T-8601 (CANT. 2)
D3	XKW, XKY, XT5	Perno de cadena	4K-7038 (CANT. 160)	4K-7038 (CANT. 160)	4K-7038 (CANT. 160)	4K-7038 (CANT. 168)	4K-7038 (CANT. 168)	9G-3110 (CANT. 156)	9G-3110 (CANT. 156)	9G-3110 (CANT. 156)
		Perno maestro de la cadena	5A-3187 (CANT. 4)	5A-3187 (CANT. 4)	5A-3187 (CANT. 4)	5A-3187 (CANT. 4)	5A-3187 (CANT. 4)	9G-8592 (CANT. 2)	9G-8592 (CANT. 2)	9G-8592 (CANT. 2)
		Tuerca de cadena	7K-2017 (CANT. 160)	7K-2017 (CANT. 160)	7K-2017 (CANT. 160)	7K-2017 (CANT. 168)	7K-2017 (CANT. 168)	1M-1408 (CANT. 156)	1M-1408 (CANT. 156)	1M-1408 (CANT. 156)
		Zapata de cadena	198-6987 (CANT. 40)	198-6991 (CANT. 40)	196-4404 (CANT. 40)	198-6989 (CANT. 42)	198-6991 (CANT. 42)	8E-9812 (CANT. 40)	6I-9573 (CANT. 40)	216-6286 (CANT. 40)
		Zapata maestra de la cadena	198-6988 (CANT. 1)	198-6992 (CANT. 1)	196-4405 (CANT. 1)	198-6990 (CANT. 1)	198-6992 (CANT. 1)	3T-8601 (CANT. 2)	3T-8601 (CANT. 2)	3T-8601 (CANT. 2)

TREN DE RODAJE D1/D2/D3

TRACTORES TOPADORES PEQUEÑOS		tren de rodaje de abrasión					
		Rodillos (por lado)		Anillos de rueda motriz (por lado)	Ruedas guía (por lado)	Conjunto de ruedas guía (por lado)	Conjunto de eslabones (por lado)
Modelo de venta	Prefijo del número de serie	Brida simple	Portador				
D1/D2	XKF, XKL, XT3, XKM, XKR	581-3757 (CANT. 6)	225-7650	258-9787	578-8007	578-8008	561-1091
D3	XKW, XKY, XT5	357-5368 (CANT. 7)	362-0515	258-9788	422-2588	422-2587	561-1082

TRACTORES TOPADORES PEQUEÑOS		Cadenas Cat Abrasion								
		Zapatasy tornillería (por lado)								
Modelo de venta	Prefijo del número de serie	Descripción	D1	D1 LGP	D1 LGP (762 MM/30")	D2	D2 LGP	D3	D3 LGP	D3 LGP (762 MM/30")
D1/D2	XKF, XKL, XT3, XKM, XKR	Perno de cadena	301-4302 (CANT. 148)	301-4302 (CANT. 148)	301-4302 (CANT. 148)	301-4302 (CANT. 148)	301-4302 (CANT. 148)	238-0472 (CANT. 140)	238-0472 (CANT. 140)	238-0472 (CANT. 140)
		Perno maestro de la cadena	254-0228 (CANT. 4)	254-0228 (CANT. 4)	254-0228 (CANT. 4)	254-0228 (CANT. 4)	254-0228 (CANT. 4)	254-0227 (CANT. 4)	254-0227 (CANT. 4)	254-0227 (CANT. 4)
		Tuerca de cadena	51-6125 (CANT. 148)	51-6125 (CANT. 148)	51-6125 (CANT. 148)	51-6125 (CANT. 148)	51-6125 (CANT. 148)	238-0473 (CANT. 140)	238-0473 (CANT. 140)	238-0473 (CANT. 140)
		Zapata de cadena	235-2559 (CANT. 38)	235-2559 (CANT. 38)	323-8931 (CANT. 37)	243-2693 (CANT. 38)	235-2558 (CANT. 37)	235-2554 (CANT. 36)	235-2555 (CANT. 35)	235-2534 (CANT. 35)
		Zapata maestra de la cadena	–	269-3798 (CANT. 1)	372-0547 (CANT. 1)	–	263-3798 (CANT. 1)	–	260-6762 (CANT. 1)	255-4182 (CANT. 1)
		Eslabón maestro de la cadena	311-6180 (CANT. 2)	311-6180 (CANT. 2)	311-6180 (CANT. 2)	311-6180 (CANT. 2)	311-6180 (CANT. 2)	318-2486 (CANT. 2)	318-2486 (CANT. 2)	318-2486 (CANT. 2)
D3	XKW, XKY, XT5	Perno de cadena	301-4302 (CANT. 140)	301-4302 (CANT. 140)	301-4302 (CANT. 140)	301-4302 (CANT. 148)	301-4302 (CANT. 148)	238-0472 (CANT. 140)	238-0472 (CANT. 140)	238-0472 (CANT. 140)
		Perno maestro de la cadena	254-0228 (CANT. 4)	254-0228 (CANT. 4)	254-0228 (CANT. 4)	254-0228 (CANT. 4)	254-0228 (CANT. 4)	254-0227 (CANT. 4)	254-0227 (CANT. 4)	254-0227 (CANT. 4)
		Tuerca de cadena	51-6125 (CANT. 140)	51-6125 (CANT. 140)	51-6125 (CANT. 140)	51-6125 (CANT. 148)	51-6125 (CANT. 148)	238-0473 (CANT. 140)	238-0473 (CANT. 140)	238-0473 (CANT. 140)
		Zapata de cadena	235-2559 (CANT. 36)	235-2559 (CANT. 36)	235-2559 (CANT. 36)	243-2693 (CANT. 38)	235-2558 (CANT. 37)	235-2554 (CANT. 36)	235-2555 (CANT. 35)	235-2534 (CANT. 35)
		Zapata maestra de la cadena	–	263-3798 (CANT. 1)	263-3798 (CANT. 1)	–	263-3798 (CANT. 1)	–	260-6762 (CANT. 1)	255-4182 (CANT. 1)
		Eslabón maestro de la cadena	311-6180 (CANT. 2)	311-6180 (CANT. 2)	311-6180 (CANT. 2)	311-6180 (CANT. 2)	311-6180 (CANT. 2)	318-2486 (CANT. 2)	318-2486 (CANT. 2)	318-2486 (CANT. 2)



HERRAMIENTAS DE CORTE D1/D2/D3

TRACTORES TOPADORES PEQUEÑOS		Descripción	Hoja								Desgarrador	
			Grupo de cuchilla								Grupo de dientes	
Modelo de venta	Prefijo del número de serie		D1	D1 LGP	D1 LGP (762 MM/30")	D2	D2 LGP	D3	D3 Forestal	D3 LGP	Todos	
D1/D2/D3	XKF, XKL, XT3, XKM, XKR, XKW, XKY, XT5	Perno de arado	3F-5108 (CANT. 18)	3F-5108 (CANT. 22)	3F-5108 (CANT. 20)	3F-5108 (CANT. 18)	3F-5108 B (CANT. 22)	5J-4771 (CANT. 20)	5J-4.771 (CANT. 20)	3F-5.108 (CANT. 22)	Vástago de desgarrador 1U-1.257 (CANT. 1)	
		Tuerca completa	4K-0367 (CANT. 18)	4K-0367 (CANT. 22)	4K-0367 (CANT. 20)	4K-0367 (CANT. 18)	4K-0367 (CANT. 22)	2J-3506 (CANT. 20)	2J-3506 (CANT. 20)	4K-0367 (CANT. 22)	Chaveta 3B-4630 (CANT. 2)	
		Arandela dura	5P-8247 (CANT. 18)	5P-8247 (CANT. 22)	5P-8247 (CANT. 20)	5P-8247 (CANT. 18)	5P-8247 (CANT. 22)	5P-8248 (CANT. 20)	5P-8248 (CANT. 20)	5P-8247 (CANT. 22)	Pasador de herramienta de corte 3G-6049 (CANT. 1)	
		Cantonera derecha	462-8032 (CANT. 1)	462-8032 (CANT. 1)	462-8032 (CANT. 1)	462-8032 (CANT. 1)	462-8032 (CANT. 1)	8E-7079 (CANT. 1)	8E-7079 (CANT. 1)	462-8032 (CANT. 1)	Penetración de la punta 9J-4259 (CANT. 1)	
		Cantonera izquierda	462-8033 (CANT. 1)	462-8033 (CANT. 1)	462-8033 (CANT. 1)	462-8033 (CANT. 1)	462-8033 (CANT. 1)	8E-7078 (CANT. 1)	8E-7078 (CANT. 1)	462-8033 (CANT. 1)	Pasador de herramienta de corte 132-4763 (CANT. 1)	
		Cuchilla	467-7955 (CANT. 2)	467-7956 (CANT. 2)	467-7957 (CANT. 2)	462-8030 (CANT. 2)	467-7956 (CANT. 2)	331-0162 (CANT. 2)	331-0162 (CANT. 2)	462-8034 (CANT. 2)	Conjunto de retenedor 149-5733 (CANT. 1)	
		Cantoneras planas alternativas	4T-6229 (CANT. 2) - 0 - 195-7193 (CANT. 2)	4T-6229 (CANT. 2) - 0 - 195-7193 (CANT. 2)	4T-6229 (CANT. 2) - 0 - 195-7193 (CANT. 2)	4T-6229 (CANT. 2) - 0 - 195-7193 (CANT. 2)	4T-6229 (CANT. 2) - 0 - 195-7193 (CANT. 2)	-	-	-	-	
		Vida útil extendida	Cuchilla	472-4116	472-4122	472-4120	472-4118	472-4122	-	-	472-4119	-
			Cantonera derecha	472-4112	472-4112	472-4112	472-4112	472-4112	-	-	472-4112	-
Cantonera izquierda	472-4113		472-4113	472-4113	472-4113	72-4113	-	-	472-4113	-		

PIEZAS DEL MOTOR D1/D2/D3

Modelo de venta	Prefijo del número de serie	Alternador	Motor de arranque	Bomba de agua	Turbocompresor	Bomba eléctrica de combustible y filtro	Bomba de combustible de alta presión	Inyector de combustible
D1/D2/D3	XKF, XKL, XT3, XKM, XKR, XKW, XKY, XT5	515-4364	321-8965	533-5882	572-6424	551-2110	553-8165	553-8167

FLUIDO DE ESCAPE DIÉSEL D1/D2/D3

Número de pieza Cat (32,5 % UREA)	Tamaño del recipiente
350-8733	Botella 9,46 L (2,5 gal EE.UU.)
350-8734	Contenedor de 1.000 L (264 gal EE.UU.)

LUCES D1/D2/D3

Modelo de venta	Prefijo del número de serie	6 luces	6 luces LED
D1/D2/D3	XKF, XKL, XT3, XKM, XKR, XKW, XKY, XT5	Delanteras: 214-2969 (CANT. 4) Traseras: 214-2968 (CANT. 2) Bombilla delantera y trasera: 9W-0607 Lente delantero: 202-6611 Lente trasero: 202-6614	Delanteras: 589-0464 (CANT. 4) Traseras: 589-0462 (CANT. 2)

BATERÍAS D1/D2/D3

Modelo de venta	Prefijo del número de serie	Batería
D1/D2/D3	XKF, XKL, XT3, XKM, XKR, XKW, XKY, XT5	115-2422 (CANT. 2)

CINTURÓN DE SEGURIDAD D1/D2/D3

Modelo de venta	Prefijo del número de serie	Cinturón de seguridad
D1/D2/D3	XKF, XKL, XT3, XKM, XKR, XKW, XKY, XT5	545-9384

VIDRIO DE LA CABINA D1/D2/D3

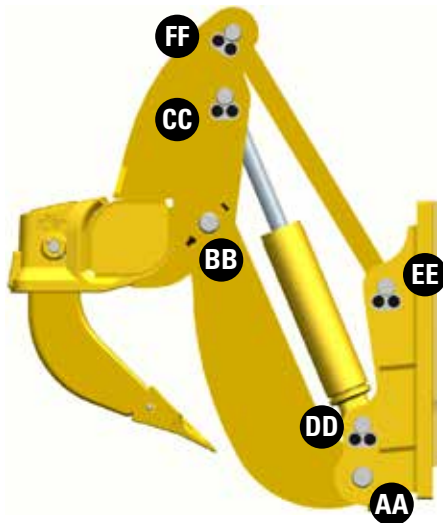
Modelo de venta	Prefijo del número de serie	Vidrio de la puerta izquierda	Vidrio de la puerta derecha	Vidrio delantero	Vidrio trasero	Grupo de ventana izquierdo	Grupo de ventana derecho	Policarbonato de la puerta izquierda	Policarbonato de la puerta derecha	Policarbonato delantero
D1/D2/D3	XKF, XKL, XT3, XKM, XKR, XKW, XKY, XT5	343-3556	343-3555	343-3552	343-3551	393-4585	393-4580	514-6775	514-6774	514-6773

LIMPIAPARABRISAS D1/D2/D3

Modelo de venta	Prefijo del número de serie	Puerta	Delantero	Trasero
D1/D2/D3	XKF, XKL, XT3, XKM, XKR, XKW, XKY, XT5	125-8175	5C-8811	146-6433

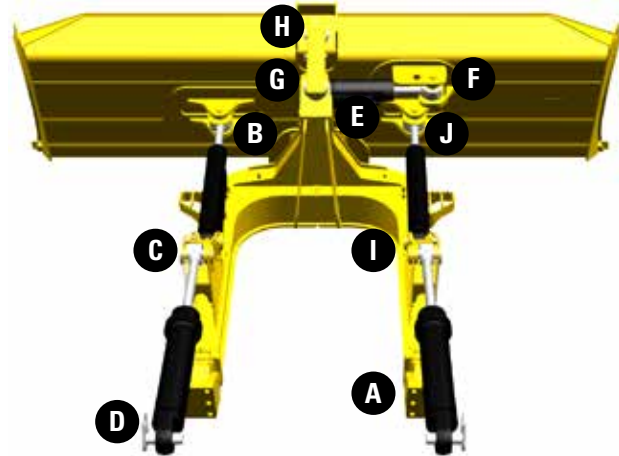
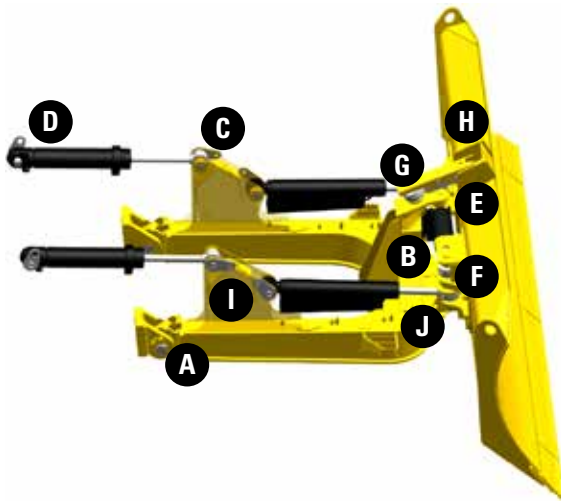


NÚMEROS DE PIEZAS DEL PASADOR DE VARILLAJE Y EL COJINETE D1/D2/D3



		Varilla del desgarrador en paralelogramo		
Modelo de venta	Prefijo del número de serie	AA	BB	CC
D1/D2/D3	XKF, XKL, XT3, XKM, XKR, XKW, XKY, XT5	7p-2358 - Pasador (CANT. 2)	8J-7008 - Pasador (CANT. 2)	397-0242 - Pasador (CANT. 2) 7K-6365 - Manguitos de cojinete (CANT. 2)

		Varilla del desgarrador en paralelogramo		
Modelo de venta	Prefijo del número de serie	DD	EE	FF
D1/D2/D3	XKF, XKL, XT3, XKM, XKR, XKW, XKY, XT5	397-0241 - Pasador (CANT. 2) 7K-6365 - Manguitos de cojinete (CANT. 2)	397-0241 - Pasador (CANT. 2)	397-0242 - Pasador (CANT. 2)



		Sistema de hoja orientable				
Modelo de venta	Prefijo del número de serie	A	B	C	D	E
D1/D2/D3	XKF, XKL, XT3, XKM, XKR, XKW, XKY, XT5	461-4319 - Pasador (CANT. 2) 183-1176 - Cojinete (CANT. 2)	179-5757 - Muñón 179-5755 - Tapa del cojinete (CANT. 2)	461-4320 - Pasador (CANT. 2) 263-3181 - Cojinete (CANT. 2)	397-0234 - Pasador (CANT. 2) 263-3181 - Cojinete (CANT. 2)	8J-0928 - Pasador 9J-9812 - Cojinete 2H-5549 - Anillo de Retención 471-6.399 - Espaciador

		Sistema de hoja orientable				
Modelo de venta	Prefijo del número de serie	F	G	H	I	J
D1/D2/D3	XKF, XKL, XT3, XKM, XKR, XKW, XKY, XT5	6Y-1421 - Pasador 4D-0298 - Cojinete 1L-4775 - Anillo de Retención 471-6399 - Espaciador	4D-4431 - Cojinete 2H-5549 - Anillo de Retención	4D-4431 - Cojinete 2H-5549 - Anillo de Retención	461-4320 - Pasador (CANT. 2) 4D-0298 - Cojinete (CANT. 2) 1L-4.775 - Anillo de Retención (CANT. 2)	6Y-1421 - Pasador (CANT. 2) 9J-9812 - Cojinete (CANT. 2) 2H-5549 - Anillo de Retención (CANT. 2) 471-6400 - Espaciador (QTY 2)

PSBJ0175
Noviembre de 2020
(Global)

© 2021 Caterpillar. Todos los derechos reservados. CAT, CATERPILLAR, HAGAMOS EL TRABAJO, sus respectivos logotipos, el color "Caterpillar Corporate Yellow", la imagen comercial de "Power Edge" y Cat "Modern Hex", así como la identidad corporativa y de producto utilizadas en la presente, son marcas registradas de Caterpillar y no pueden utilizarse sin autorización.

LET'S DO THE WORK.™

