



# 320D/320D2 GUIA DE REFERÊNCIA DAS PEÇAS DE ESCAVADEIRAS HIDRÁULICAS

**LET'S DO THE WORK.™**




# PROTEJA SEU INVESTIMENTO COM PEÇAS CAT® ORIGINAIS

Agradecemos a seleção da Escavadeira Hidráulica Cat® 320D/320D2.

Este guia foi projetado a fim de oferecer uma referência rápida para as peças e os números de peça dos quais você precisa para manter a Escavadeira Hidráulica Cat 320D/320D2 funcionando em eficiência máxima.

## MANUTENÇÃO

A manutenção preventiva proativa amplia a vida da sua máquina e protege seu investimento. Somente a Caterpillar conhece as exigências de lubrificação e filtragem dos equipamentos Cat e oferece kits de peças que correspondem aos ciclos de manutenção da máquina.

PEÇAS DE MANUTENÇÃO PROGRAMADA	
	<b>GRAXAS</b>
	<b>KITS DE MANUTENÇÃO PLANEJADA</b>

## PEÇAS DE REPOSIÇÃO

A manutenção apropriada minimiza a necessidade de reparo e reposição. Caso essas peças de reposição sejam exigidas, o uso de peças Cat originais ajuda a maximizar o desempenho da máquina e mantém o alto valor de revenda.

PEÇAS GASTAS	
	<b>PINOS E BUCHA</b>
	<b>MATERIAL RODANTE</b>
	<b>FERRAMENTAS DE PENETRAÇÃO NO SOLO</b>
PEÇAS DE REPARO	
	<b>VIDRO DA CABINE</b>
	<b>CAPÔS/PORTAS/TAMPAS</b>
	<b>ACESSÓRIOS DE CABINE, RETROVISORES E LUZES</b>
	<b>AMORTECEDORES E PROTETORES</b>
	<b>PEÇAS DE MOTORES</b>
	<b>PEÇAS DE CILINDRO</b>

## GRAXAS

Nome Anterior do Produto Cat	GRAXAS DE MANUTENÇÃO PADRÃO		
	Cat Ultra 5 Moly N° 1	Cat Ultra 5 Moly N° 2	Cat Advanced 3 Moly
Nome do Produto Cat Atual	Graxa para Aplicações Extremas Cat 1	Graxa para Aplicações Extremas Cat 2	Graxa de Aplicação Prime Cat
Grau (NLGI)	1	2	2
Ponto de fusão (graus C)	260	260	260
Temperatura Ambiente (graus C)	-35 a +40	-30 a +50	-20 a +40
Tipo de Base do Óleo	Mineral	Mineral	Mineral
Cor	Cinza Escuro	Cinza Escuro	Cinza Escuro
Cartucho (390 g/14 oz)	452-5996	452-6001	452-6006
Balde de Plástico (5 kg/11 lb)	-	-	-
Balde de Plástico (16 kg/35 lb)	452-5999	452-6004	452-6009
Barril (55 kg/120 lb)	452-5998	452-6003	452-6008
Tambor (180 kg/400 lb)	452-5997	452-6002	452-6007

GRAXAS PARA APLICAÇÕES E AMBIENTES EXCLUSIVOS			
Cat Arctic Platinum	Cat Desert Gold	Cat Multiuso	Pasta para Martelo
Cat Extreme Application Grease (Graxa para aplicações Extremas Cat) - Arctic	Cat Extreme Application Grease (Graxa para aplicações Extremas Cat) - Desert	Graxa Cat para Utilitários	
0	2	2	2
230	280	260	230
-35 a +40	-30 a +50	-30 a +40	-20 a +1.100
Semissintética	Mineral	Mineral	Mineral
Cinza Escuro	Cinza Escuro	Azul	Bronze
508-2184	452-6016	452-6011	130-6951 (padrão) 317-8491 (lubrificação automática)
-	-	-	133-8807
508-2187	452-6019	452-6014	-
508-2186	452-6018	452-6013	-
508-2185	452-6017	452-6012	-



# KITS DE MANUTENÇÃO PLANEJADA

ESCAVADEIRA		A					
		Troca do Filtro/Óleo do Motor		Troca do Filtro de Combustível Secundário		Respiro do Cáster	Separador de Água
Modelo de Vendas	Prefixo do Número de Série	Elemento Filtrante	Qtd. Óleo (L) DEO-ULS™ (Diesel Engine Oil-Ultra Low Sulfur, Óleo para Motor Diesel - Enxofre Ultra Baixo)	Secundário	Terceira	Anel Retentor do Selo	Elemento/Selo
320D	KGF	1R-0739	8	1R-0751	1R-0751	294-1774	326-1644/382-0664
	GDP						326-1644/220-8678
320D2	DNS, ZCS, RAR	322-3155	5	1R-1804	-	-	438-5386

KITS DE PEÇAS DE MANUTENÇÃO				
HORAS DA MÁQUINA	500	A		
	1000	A	B	
	1500	A		
	2000	A	B	C
	2500	A		
	3000	A	B	
	3500	A		
	4000	A	B	C
	4500	A		
	5000	A	B	
	5500	A		
6000	A	B	C	

ESCAVADEIRA		B				C				
		Filtro de Fluido Hidráulico (Piloto)	Filtro de Óleo do Dreno da Caixa	Válvula de Admissão/Escape	Óleo do Comando de Oscilação	Secador do Receptor de AC (Air Conditioner, Ar-condicionado)	Troca do Filtro/Fluido Hidráulico	Comando Final	Troca de Óleo do Comando Final (Em Cada Lado)	
Modelo de Vendas	Prefixo do Número de Série	Conjunto do Filtro	Elemento	Junta	Qtd. Óleo (L)	Grupo do Acumulador	Elemento Filtrante	Selo	Selo	Qtd. Óleo (L) GO
320D	KGF	5I-8670	093-7521	294-1706	3	176-1902	179-9806	123-2003	-	5
	GDP				2				4	
320D2	DNS, ZCS, RAR			256-7704	3				7M-8485	5

ESCAVADEIRA		QUANDO NECESSÁRIO						
		Filtro de Ar		Ar da Cabine		Lubrificação da Máquina	Cáster do Motor	Reservatório Hidráulico
Modelo de Vendas	Prefixo do Número de Série	Elemento Primário	Elemento Secundário	Elemento de Ar Puro	Elemento do Ar-condicionado	Graxa Adv 3Moly	Elemento do Respiro	Elemento do Respiro
320D	KGF	131-8822	131-8821	293-1183	245-7823	452-6006	5I-7725	227-0590
	GDP			327-6618		5P-0960		
320D2	DNS, ZCS	528-7222	529-0132	293-1184	546-0006	452-6006	-	
	RAR					5P-0960		

## CAPÔS/PORTAS/CABINES

Modelo da Máquina		Capôs/Portas/Cabines					
Modelo de Vendas	Serial Number Prefixo	Capô do Motor	Filtro de Ar, Acesso à Bateria	Acesso ao Radiador	Tampa de Enchimento do Radiador	Reservatórios Hidráulicos	Bomba Compartimento Acesso
320D	KGF	259-3687	298-2977	289-6911	360-9274	298-2979	289-6913
	GDP	259-3687	346-2777	289-6911	360-9274	298-2979	289-6913
320D2	DNS	466-1052	422-5388	421-4416	416-0965	399-0819	425-6092
	ZCS	423-5183	422-5388	438-2507	416-0965	396-9388	425-6092
	RAR	466-1052	422-5388	421-4416	416-0965	396-9388	425-6092



## LIMPADORES/VISORES/ESPELHOS/LUZES

Modelo da Máquina		Limpadores/Visores/Espelhos/Luzes				
Modelo de Vendas	Serial Number Prefixo	Limpador da Janela, Frontal Superior	Limpador da Janela, Frontal Inferior	Visores	Espelhos	Holofotes
320D	KGF	234-6594	-	161-3750 (Chuva) 161-3751 (Solar)	142-3836 (Vista Traseira) 330-1162 (Vista Inferior, Direita)	366-9343
	GDP	327-6551	327-6489	316-8838 (Chuva) 336-1140 (Solar)	142-3836 (Vista Traseira) 330-1162 (Vista Inferior, Direita)	153-2523
320D2	DNS	436-1116	-	-	142-3836 (Vista Traseira) 330-1162 (Vista Inferior, Direita)	153-2523
	ZCS	234-6594	-	161-3750 (Chuva) 161-3751 (Solar)	142-3836 (Vista Traseira)	366-9343
	RAR	436-1116	-	161-3750 (Chuva) 161-3751 (Solar)	142-3836 (Vista Traseira) 330-1162 (Vista Inferior, Direita)	366-9343

## DENTES DA CAÇAMBA GET (GROUND ENGAGING TOOL, FERRAMENTA DE PENETRAÇÃO NO SOLO)

Descrição	Reforçada Série J			Serviços Gerais Série J (África, Oriente Médio e Rússia somente)			Série K		CAT® Advansys™	
	J300	J350	J400	J300	J350	J400	K80	K90	Advansys 80	Advansys 90
Ponta de Penetração Plus	195-9180	168-1359	168-1409	450-7556	389-5743	389-5745	475-5470	475-5482	505-4083	505-4097
Propósito Geral		1U-3352	7T-3402				475-5473	475-5484	505-4086	505-4096
Serviço Pesado									505-3982	505-3993
Reforçada de Vida Útil Longa (BRAÇO)									505-3983	505-3993
Conversão da Borda de Nivelamento (LEC, Leveling Edge Conversion)									505-3985	505-3995
Largura	4T-2215	107-3350	107-3400				475-5474	475-5485	505-4080	505-4096
Penetração	3G-3237	9J-4359	6Y-7409				475-5469	475-5481	505-4081	505-4091
Penetração de Vida Útil Longa (BRAÇO)		119-9359	124-7409				475-5478	475-5489	505-4082	505-4092
Extra de Vida Útil Longa (BRAÇO)							475-5477	475-5488		
Ponta Reforçada Extra							475-5468	475-5480		
Ponta Pontiaduda		168-1350	159-0400				475-5471	475-5483	505-4084	505-4098
Ponta Dupla Pontiaduda		135-9357	135-9408				475-5472	475-5491		
Abrasão, Reforçada	8E-3756									
Longo	9J-3167			449-2159	449-2161	449-2164				
Longo, Reforçado	8E-3751			449-2160	449-2162	389-5744				
Padrão	9J-3175			539-5738**	539-5783**					
Cinzel de Rocha					TBD	539-5748**				
Pino	132-4766	114-0358	116-7408	132-4766	114-0358	116-7408				
Retentor	149-5733	114-0359	116-7409	149-5733	114-0359	116-7409	220-9090	220-9090		

\*\* Vendido como um kit. Inclui Conjunto de Ponta, do Pino e do Retentor.

# PEÇAS DE MOTORES

Modelo da Máquina		Peças de Motores									
Modelo de Vendas	Serial Number Prefixo	Motor de Partida	Bateria	Alternador	Bomba de Água	Bomba do Injetor de Combustível	Bomba de escorva do combustível	Turbocompressor	Injetor de Combustível	Vela Incandescente	Respiro do Câter
320D	KGF	--	3T-5760	212-8561	178-6633	326-4635 10R-7662*	390-4679	287-0049	326-4700 10R-7675*	--	51-7725
	GDP	--	3T-5760 115-2422 (Baixa Temperatura)	212-8561	178-6633	326-4635 10R-7662*	390-4679	287-0049	326-4700 10R-7675*	--	51-7725
320D2	DNS	--	3T-5760 263-9574 (Baixa Temperatura)	344-5081 20R-0958*	485-4894	463-1678 20R-4819*	--	431-4572	454-5091	462-2238	--
	ZCS	--	3T-5760 263-9574 (Baixa Temperatura)	344-5081 20R-0958*	485-4894	398-1498 (Tipo 1) 463-1678 (Tipo 2) 20R-4819*	--	431-4572	454-5091	462-2238	--
	RAR	--	3T-5760 263-9574 (Baixa Temperatura)	344-5081 20R-0958*	485-4894	398-1498 (Tipo 1) 463-1678 (Tipo 2) 20R-4819*	--	431-4572	454-5091	462-2238	--

\* - Peças Remanufaturadas

# VIDRO DA CABINE

Modelo da Máquina			
Modelo de Vendas	Serial Number Prefixo	Janela da Porta	Janelas da Cabine
320D	KGF	151-6792	207-0144 (Superior) 176-1958 (Inferior) 235-8909 (Janelas Direita, Esquerda e Traseira)
	GDP	383-5650	363-9610 (Superior) 340-6695 (Janelas Frontal, Traseira, Direita e Esquerda)
320D2	DNS	151-6792	388-9109 (Superior) 388-9108 (Inferior) 388-9107 (Janelas Direita, Esquerda e Traseira)
	ZCS	151-6792	207-0144 (Superior) 388-9108 (Inferior) 388-9107 (Janelas Direita, Esquerda e Traseira)
	RAR	151-6792	207-0144 (Superior) 388-9108 (Inferior) 388-9107 (Janelas Direita, Esquerda e Traseira)

# MATERIAL RODANTE

Modelo da Máquina		Material Rodante			
Modelo de Vendas	Prefixo do Número de Série	Roletes	Rodas motrizes	Montagem da Esteira de Aço	Sapata de Esteira de Aço
320D	MZD	8E-5600 Flange Único 163-4143	8E-9805	590-4585 Esteira Lubrificada com Graxa de Garra Tripla de 600 mm	590-4583 (Conjunto da Articulação) 126-5062 (Sapata) 9W-3619 (Parafuso) 9W-3361 (Porca)
	GDP	8E-5600 Flange Único 163-4143	8E-9805	590-4585 Esteira Lubrificada com Graxa de Garra Tripla de 600 mm	590-4583 (Conjunto da Articulação) 126-5062 (Sapata) 9W-3619 (Parafuso) 9W-3361 (Porca)
320D2	DNS	8E-5600 Flange Único 423-3580	8E-9805	590-4585 Esteira Lubrificada com Graxa de Garra Tripla de 600 mm	590-4583 (Conjunto da Articulação) 126-5062 (Sapata) 9W-3619 (Parafuso) 9W-3361 (Porca)
	ZCS	8E-5600 Flange Único 348-1867	8E-9805	590-4585 Esteira Lubrificada com Graxa de Garra Tripla de 600 mm	590-4583 (Conjunto da Articulação) 126-5062 (Sapata) 9W-3619 (Parafuso) 9W-3361 (Porca)
	RAR	8E-5600 Flange Único 348-1867	8E-9805	590-4585 Esteira Lubrificada com Graxa de Garra Tripla de 600 mm	590-4583 (Conjunto da Articulação) 126-5062 (Sapata) 9W-3619 (Parafuso) 9W-3361 (Porca)



# PEÇAS DO CILINDRO

Modelo da Máquina		Peças do Cilindro		
Modelo de Vendas	Serial Number Prefixo	Laça	Braço	Caçamba
		Grupo de Tubulações	Grupo de Tubulações	Grupo de Tubulações
320D	KGF	242-6732 (Esquerdo) 242-6737 (Direito)	369-9673 242-6735 266-8024	225-4592 242-6757 242-6771 248-9926 266-8025 266-8044 369-9677 548-9601 548-9604 127-6797 (Longo Alcance) 418-9086 (Longo Alcance)
	GDP	242-6732 (Esquerdo) 242-6737 (Direito)	369-9673 242-6735 266-8024	225-4592 242-6757 548-9601 369-9677 127-6797 (Longo Alcance) 418-9086 (Longo Alcance)
320D2	DNS	242-6732 (Esquerdo) 242-6737 (Direito)	369-9673 242-6735 266-8024	369-9677 266-8025 418-9086 (Longo Alcance)
		266-8022 (Esquerdo) 266-8023 (Direito)	266-8024	
	ZCS	242-6732 (Esquerdo) 242-6737 (Direito)	369-9673 242-6735 266-8024	225-4592 548-9601 369-9677 127-6797 (Longo Alcance)
RAR	RAR	242-6732 (Esquerdo) 242-6737 (Direito)	369-9673 242-6735	266-8025
		266-8022 (Esquerdo) 266-8023 (Direito)	266-8024	

# PEÇAS DO CILINDRO

Modelo da Máquina		Peças do Cilindro			
Modelo de Vendas	Serial Number Prefixo	Laça	Braço	Caçamba	
		Kit de Tubo/Haste/Selo	Kit de Tubo/Haste/Selo	Kit de Tubo/Haste/Selo	
320D	KGF	234-4577 (Tubo) 234-4578 (Haste) 234-4576 (Kit de Selos) 350-0974 (Kit de Selos)	247-8881 (Tubo) 247-8882 (Haste) 247-8878 (Kit de Selos) 259-0775 (Kit de Selos) 266-8012 (Kit de Selos) 350-0970 (Kit de Selos)	234-4588 (Tubo) 234-4589 (Haste) 20R-9530 (Haste)* 234-4587 (Kit de Selos) 259-0656 (Kit de Selos) 266-8045 (Kit de Selos) 350-0976 (Kit de Selos)	352-1100 (Tubo) 352-1106 (Haste) 20R-6477* 266-8057 (Kit de Selos) 456-0207 (Kit de Selos)
		247-8866 (Tubo) 247-8867 (Haste) 247-8868 (Kit de Selos)	486-0797 (Tubo) 350-9344 (Haste) 20R-9556 (Haste)* 526-6137 (Kit de Selos)	247-8886 (Tubo) 247-8887 (Haste) 247-8888 (Kit de Selos) 266-7892 (Kit de Selos) 266-8057 (Kit de Selos) 350-0967 (Kit de Selos)	352-1101 (Tubo) 266-7939 (Haste) 456-0208 (Kit de Selos)
	352-1099 (Tubo) 352-1105 (Haste) 464-2937 (Kit de Selos Árticos)	352-1098 (Tubo) 352-1104 (Haste) 20R-6476 (Haste)* 266-8012 (Kit de Selos) 456-0200 (Kit de Selos)	360-0074 (Tubo) 234-4589 (Haste) 20R-9530 (Haste)* 456-0209 (Kit de Selos) 464-2935 (Kit de Selos Árticos)	390-4219 (Tubo) 390-4220 (Haste) 390-4227 (Kit de Selos)	
320D2	GDP	234-4577 (Tubo) 234-4578 (Haste) 234-4576 (Kit de Selos) 350-0974 (Kit de Selos)	247-8881 (Tubo) 247-8882 (Haste) 247-8878 (Kit de Selos) 259-0775 (Kit de Selos) 266-8012 (Kit de Selos) 350-0970 (Kit de Selos)	234-4588 (Tubo) 234-4589 (Haste) * 20R-9530 (Haste) 234-4587 (Kit de Selos) 259-0656 (Kit de Selos) 266-8045 (Kit de Selos) 350-0976 (Kit de Selos)	247-8886 (Tubo) 247-8887 (Haste) 247-8888 (Kit de Selos) 266-7892 (Kit de Selos) 350-0967 (Kit de Selos)
		247-8866 (Tubo) 247-8867 (Haste) 247-8868 (Kit de Selos) 266-7891 (Kit de Selos) 266-8011 (Kit de Selos) 350-0962 (Kit de Selos)	486-0797 (Tubo) 350-9344 (Haste) 20R-9556 (Haste)* 526-6137 (Kit de Selos)	289-7700 (Tubo) 234-4589 (Haste) 20R-9530 (Haste)* 456-0209 (Kit de Selos) 464-2935 (Kit de Selos Árticos)	360-0074 (Tubo) 234-4589 (Haste) 20R-9530 (Haste)* 456-0209 (Kit de Selos) 464-2935 (Kit de Selos Árticos)
	352-1096 (Tubo) 352-1102 (Haste) 20R-6475 (Haste)* 456-0207 (Kit de Selos) 464-2932 (Kit de Selos Árticos)	352-1099 (Tubo) 352-1105 (Haste) 456-0200 (Kit de Selos) 464-2937 (Kit de Selos Árticos)	352-1100 (Tubo) 289-7743 (Haste) 283-6179 (Kit de Selos)	352-1100 (Tubo) 352-1106 (Haste) 20R-6477* 266-8057 (Kit de Selos) 456-0207 (Kit de Selos)	
320D2	DNS	352-1096 (Tubo) 352-1102 (Haste) 20R-6475 (Haste)* 456-0207 (Kit de Selos) 464-2932 (Kit de Selos Árticos)	486-0797 (Tubo) 350-9344 (Haste) 20R-9556 (Haste)* 526-6137 (Kit de Selos)	352-1098 (Tubo) 352-1104 (Haste) 20R-6476 (Haste)* 456-0200 (Kit de Selos) 464-2937 (Kit de Selos Árticos)	352-1100 (Tubo) 352-1106 (Haste) 20R-6477* 456-0207 (Kit de Selos) 464-2932 (Kit de Selos Árticos)
	ZCS	247-8866 (Tubo) 247-8867 (Haste) 350-0962 (Kit de Selos)	486-0797 (Tubo) 350-9344 (Haste) 20R-9556 (Haste)* 526-6137 (Kit de Selos)	352-1099 (Tubo) 352-1105 (Haste) 456-0200 (Kit de Selos)	360-0074 (Tubo) 234-4589 (Haste) 20R-9530 (Haste)* 456-0209 (Kit de Selos)
	352-1096 (Tubo) 352-1102 (Haste) 20R-6475 (Haste)* 456-0207 (Kit de Selos) 464-2932 (Kit de Selos Árticos)	352-1098 (Tubo) 352-1104 (Haste) 20R-6476 (Haste)* 456-0200 (Kit de Selos) 464-2937 (Kit de Selos Árticos)	247-8876 (Tubo) 247-8877 (Haste) 350-0971 (Kit de Selos)	247-8886 (Tubo) 247-8887 (Haste) 247-8888 (Kit de Selos) 266-7892 (Kit de Selos) 350-0967 (Kit de Selos)	
RAR	RAR	352-1096 (Tubo) 352-1102 (Haste) 20R-6475 (Haste)* 456-0207 (Kit de Selos) 464-2932 (Kit de Selos Árticos)	486-0797 (Tubo) 350-9344 (Haste) 20R-9556 (Haste)* 526-6137 (Kit de Selos)	352-1099 (Tubo) 352-1105 (Haste) 456-0200 (Kit de Selos)	360-0074 (Tubo) 234-4589 (Haste) 20R-9530 (Haste)* 456-0209 (Kit de Selos)
		352-1098 (Tubo) 352-1104 (Haste) 20R-6476 (Haste)* 456-0200 (Kit de Selos) 464-2937 (Kit de Selos Árticos)	352-1100 (Tubo) 352-1106 (Haste) 20R-6477* 456-0207 (Kit de Selos) 464-2932 (Kit de Selos Árticos)	390-4219 (Tubo) 390-4220 (Haste) 390-4227 (Kit de Selos)	



\* - Peças Remanufaturadas

## AMORTECEDORES E PROTETORES

Modelo da Máquina		Amortecedores e Protetores				
Modelo de Vendas	Serial Number Prefixo	Para-choques	Protetores da Janela	Protetores contra Vandalismo	Alarme de Marcha à Ré	Câmera Retrovisora
320D	KGF	278-9257	489-5105 (Frontal) 165-0535 (Inferior)	–	231-1771	313-7833
	GDP	337-1707	489-5106 (Frontal)	471-1983	231-1771	313-7833
320D2	DNS	–	–	–	231-1771	459-0359
	ZCS	–	–	–	231-1771	–
	RAR	–	–	–	231-1771	459-0359

## BOMBAS E MOTORES

Modelo da Máquina		Bombas e Motores			
Modelo de Vendas	Serial Number Prefixo	Bomba de Cabeça	Bomba Auxiliar	Motor de Oscilação (efetividade do número de série aplicável)	Motor para Percurso
320D	KGF	256-0093 (Comando) 256-0096 (Acionamento)	200-3365	158-8986 (KGF00001-KGF03041) 334-9968 (KGF03042-KGF99999) 20R-0075*	209-5992 10R-2154*
	GDP	256-0093 (Comando) 256-0096 (Acionamento)	200-3365	334-9968 20R-0075*	209-5992 10R-2154*
320D2	DNS	344-5281 (Comando) 344-5282 (Acionamento)	--	334-9968 20R-0075* 465-5180 20R-8808*	209-5992 10R-2154*
	ZCS	256-0093 (Comando) 256-0096 (Acionamento)	200-3365	334-9968 20R-0075*	209-5992 10R-2154*
	RAR	--	200-3365	334-9968 20R-0075* 465-5180 20R-8808*	209-5992 10R-2154*

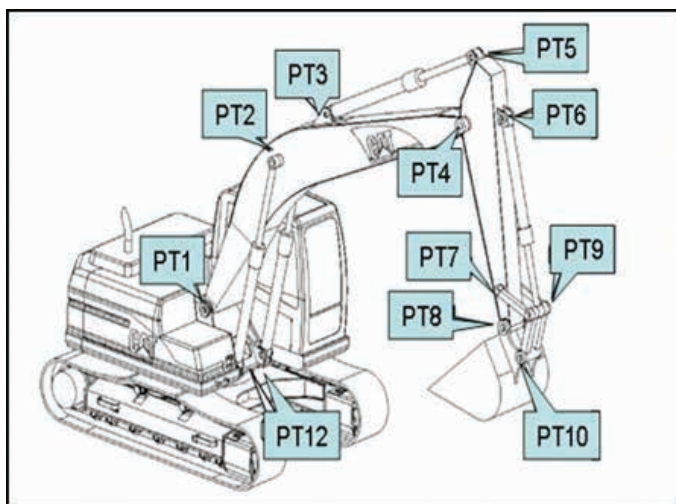
\*Número de Peça Reman

## KITS DO MOTOR

Modelo da Máquina		Kits do Motor	
Modelo de Vendas	Serial Number Prefixo	Descrição	Número do Kit
320D	KGF	Kit do Filtro de Ar do Motor	272-4773
	GDP	Kit do Filtro de Ar do Motor	272-4773
320D2	DNS	Kit do Filtro de Ar do Motor	272-4773
	ZCS	Kit do Filtro de Ar do Motor	272-4773
	RAR	Kit do Filtro de Ar do Motor	450-5325
320D	KGF	Kit de Reforma do Motor	482-2083
	GDP	Kit de Reforma do Motor	482-2083



# CONFIGURAÇÃO DA ARTICULAÇÃO DA ESCAVADEIRA



Nome	Localização
PT1	Pé da lança
PT2	Cilindro da lança
PT3	Cilindro do braço
PT4	Bico da lança ou Articulação do braço
PT5	Cilindro do braço
PT6	Cilindro da caçamba
PT7	Extremidade do braço do elo da roda-guia
PT8	Ponteira do braço
PT9	Cilindro da caçamba
PT10	Extremidade da caçamba do link de energia
PT12	Cilindro da lança



## Articulação

Articulação B  
Articulação CB

## Configurações

Alcance  
Grande Volume

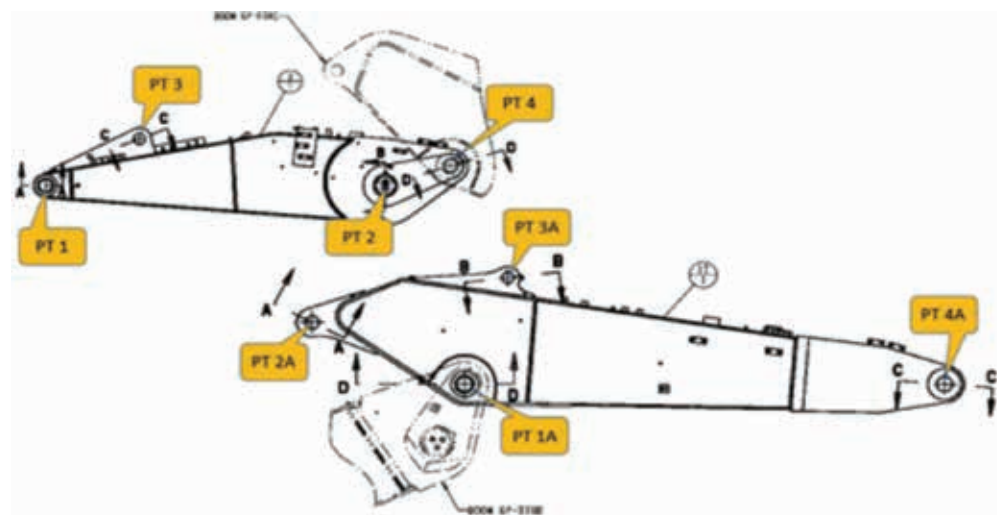
## NÚMEROS DE PEÇA DO PINO DE ARTICULAÇÃO

Modelo de Vendas	Prefixo do Número de Série	Configuração			PT1	PT2	PT3	PT4	PT5	PT6	PT7	PT8	PT9	PT10	PT12
		Tipo de Articulação	Tipo de Lança	Tipo de Braço	Pé da Lança	Extremidade da Haste do Cilindro da Lança	Extremidade da Cabeça de Cilindro do Braço	Bico da Lança ou Articulação do Braço	Extremidade da Haste do Cilindro do Braço	Extremidade da Cabeça do Cilindro da Caçamba	Extremidade do Braço do Elo da Roda-guia	Ponteira do Braço	Caçamba	Potência	Lança
320D	KGF	B1	Alcance	Alcance	Conjunto do Pino 315-0800	Pino 176-2278	4I-4809 Conjunto do Pino	264-1702 Conjunto do Pino	Conjunto do Pino 4I-4809	Conjunto do Pino 4I-4811	Pino 254-3052	Pino 087-5805	Pino 254-3053	Pino 087-5805	(2) 154-080 Conjunto do Pino
		CB2	Alcance	Alcance		Pino 176-2278	4I-4809 Conjunto do Pino	264-1702 Conjunto do Pino	Conjunto do Pino 4I-4809	Conjunto do Pino 4I-4814	Pino 186-5662	234-3931 Conjunto do Pino	Pino 234-3930	234-3931 Conjunto do Pino	
		Longo Alcance	Longo Alcance	Longo Alcance		Pino 176-2278	4I-4618 Conjunto do Pino	250-2402 Conjunto do Pino	Conjunto do Pino 4I-4618	Conjunto do Pino 7Y-6627	Pino 7I-6843	Pino 086-0523	Pino 248-7820	Pino 086-0523	
		Demolition	Longo Alcance	Longo Alcance		Pino 176-2278	4I-4618 Conjunto do Pino	250-2402 Conjunto do Pino	Conjunto do Pino 4I-4618	127-3913 Conjunto do Pino	Pino 254-3052	Pino 087-5805	Pino 254-3053	Pino 087-5805	
320D	GDP	CB2	Alcance	Grande Volume		Pino 176-2278	4I-4809 Conjunto do Pino	264-1702 Conjunto do Pino	Conjunto do Pino 4I-4809	Conjunto do Pino 4I-4811	Pino 186-5662	234-3931 Conjunto do Pino	Pino 234-3930	234-3931 Conjunto do Pino	
		B1	Alcance	Alcance	Conjunto do Pino 315-0800	Pino 176-2278	4I-4809 Conjunto do Pino	264-1702 Conjunto do Pino	Conjunto do Pino 4I-4809	Conjunto do Pino 4I-4811	Pino 254-3052	Pino 087-5805	Pino 254-3053	Pino 087-5805	(2) 154-080 Conjunto do Pino
		Longo Alcance	Longo Alcance	Longo Alcance		Pino 176-2278	4I-4618 Conjunto do Pino	250-2402 Conjunto do Pino	Conjunto do Pino 4I-4618	127-3913 Conjunto do Pino	Pino 7I-6843	Pino 086-0523	Pino 248-7820	Pino 086-0523	
320D2	DNS	B1	Alcance	Alcance	Conjunto do Pino 315-0800	Pino 176-2278	4I-4809 Conjunto do Pino	264-1702 Conjunto do Pino	Conjunto do Pino 4I-4809	Conjunto do Pino 4I-4811	Pino 254-3052	Pino 087-5805	Pino 254-3053	Pino 087-5805	(2) 154-080 Conjunto do Pino
		Longo Alcance	Longo Alcance	Longo Alcance		Pino 176-2278	4I-4618 Conjunto do Pino	250-2402 Conjunto do Pino	Conjunto do Pino 4I-4618	127-3913 Conjunto do Pino	Pino 7I-6843	Pino 086-0523	Pino 248-7820	Pino 086-0523	
320D2	ZCS	B1	Alcance	Alcance	Conjunto do Pino 315-0800	Pino 176-2278	4I-4809 Conjunto do Pino	264-1702 Conjunto do Pino	Conjunto do Pino 4I-4809	Conjunto do Pino 4I-4811	Pino 254-3052	Pino 087-5805	Pino 254-3053	Pino 087-5805	(2) 154-080 Conjunto do Pino
		Longo Alcance	Longo Alcance	Longo Alcance		Pino 176-2278	4I-4618 Conjunto do Pino	250-2402 Conjunto do Pino	Conjunto do Pino 4I-4618	127-3913 Conjunto do Pino	Pino 7I-6843	Pino 086-0523	Pino 248-7820	Pino 086-0523	
		CB2	Grande Volume	Grande Volume		Pino 176-2278	4I-4809 Conjunto do Pino	264-1702 Conjunto do Pino	Conjunto do Pino 4I-4809	Conjunto do Pino 4I-4811	Pino 186-5662	234-3931 Conjunto do Pino	Pino 234-3930	234-3931 Conjunto do Pino	
320D2	RAR	B1	Alcance	Alcance	Conjunto do Pino 315-0800	Pino 176-2278	4I-4809 Conjunto do Pino	264-1702 Conjunto do Pino	Conjunto do Pino 4I-4809	Conjunto do Pino 4I-4811	Pino 254-3052	Pino 087-5805	Pino 254-3053	Pino 087-5805	(2) 154-080 Conjunto do Pino
		Longo Alcance	Longo Alcance	Longo Alcance		Pino 176-2278	4I-4618 Conjunto do Pino	250-2402 Conjunto do Pino	Conjunto do Pino 4I-4618	127-3913 Conjunto do Pino	Pino 7I-6843	Pino 086-0523	Pino 248-7820	Pino 086-0523	
		CB2	Grande Volume	Grande Volume		Pino 176-2278	4I-4809 Conjunto do Pino	264-1702 Conjunto do Pino	Conjunto do Pino 4I-4809	Conjunto do Pino 4I-4811	Pino 186-5662	234-3931 Conjunto do Pino	Pino 234-3930	234-3931 Conjunto do Pino	



## NÚMERO DE PEÇA DO ROLAMENTO

Modelo de Vendas	Prefixo do Número de Série	PT1	PT2	PT3	PT4	PT5	PT6	PT7	PT8	PT9	PT10	PT12
		Pé da Lança	Extremidade da Haste do Cilindro da Lança	Extremidade da Cabeça de Cilindro do Braço	Bico da Lança ou Articulação do Braço	Extremidade da Haste do Cilindro do Braço	Extremidade da Cabeça do Cilindro da Caçamba	Extremidade do Braço do Elo da Roda-guia	Ponteira do Braço	Extremidade da Haste do Cilindro da Caçamba	Link de Potência Extremidade da Caçamba	Extremidade da Cabeça de Cilindro da Lança
320D	KGF	(2) Bucha 244-4277	(2) Bucha 240-2913	Bucha 241-7381	(2) Bucha 244-4277 ou (2) Bucha 228-5615	Bucha 241-7381	Bucha 357-5712	(2) Bucha 229-1096	(2) Bucha 240-2913	(2) Bucha 244-4360 Bucha 241-7382	(2) Bucha 240-2912	(2) Bucha 357-5717
		(2) Bucha 228-5615	(2) Bucha 240-2913	Bucha 290-9180	(2) Bucha 244-4277	Bucha 290-9180	Bucha 235-7769	(2) Bucha 228-5614	(2) Bucha 228-5615	(3) Bucha 228-5615	(2) Bucha 228-5615	(2) Bucha 357-5717
		(2) Bucha 244-4277	(2) Bucha 240-2913	Bucha 290-9180	(2) Bucha 244-4277	Bucha 290-9180	Bucha 229-1095	(2) Bucha 229-1095	(2) Bucha 229-1091	(2) Bucha 248-7835 Bucha 248-7857	(2) Bucha 229-1092	(2) Bucha 241-7379
		(2) Bucha 228-5615	(2) Bucha 241-7380	Bucha 290-9180	(2) Bucha 244-4277	Bucha 290-9180	Bucha 241-7382	(2) Bucha 229-1095	(2) Bucha 229-1091	(2) Bucha 244-4360 Bucha 240-2915	(2) Bucha 240-2912	(2) Bucha 357-5717
		(2) Bucha 244-4277	(2) Bucha 240-2913	Bucha 241-7381	(2) Bucha 244-4277	Bucha 241-7381	Bucha 235-7769	(2) Bucha 228-5614	(2) Bucha 228-5615	(3) Bucha 228-5615	(2) Bucha 228-5615	(2) Bucha 357-5717
320D	GDP	(2) Bucha 244-4277	(2) Bucha 240-2913	(2) Bucha 357-5711	(2) Bucha 244-4277	Bucha 240-2914	Bucha 235-7769	(2) Bucha 229-1096	(2) Bucha 240-2913	(2) Bucha 244-4360 Bucha 241-7382	(2) Bucha 240-2912	(2) Bucha 357-5717
		(2) Bucha 244-4277	(2) Bucha 240-2913	Bucha 290-9180	(2) Bucha 244-4277	Bucha 290-9180	Bucha 229-1095	(2) Bucha 229-1095	(2) Bucha 229-1091	(2) Bucha 248-7835 Bucha 248-7857	(2) Bucha 229-1092	(2) Bucha 241-7379
		(2) Bucha 228-5615	(2) Bucha 241-7380	Bucha 241-7381	(2) Bucha 244-4277	Bucha 241-7381	Bucha 235-7769	(2) Bucha 228-5614	(2) Bucha 228-5615	(3) Bucha 228-5615	(2) Bucha 228-5615	(2) Bucha 357-5717
320D	DNS	(2) Bucha 244-4277	(2) Bucha 240-2913	(2) Bucha 357-5711	(2) Bucha 244-4277	Bucha 240-2914	Bucha 357-5712	(2) Bucha 229-1096	(2) Bucha 240-2913	(2) Bucha 244-4360 Bucha 241-7382	(2) Bucha 240-2912	(2) Bucha 357-5717
		(2) Bucha 228-5615	(2) Bucha 240-2913	Bucha 290-9180	(2) Bucha 244-4277	Bucha 290-9180	Bucha 229-1095	(2) Bucha 229-1095	(2) Bucha 229-1091	(2) Bucha 248-7835 Bucha 248-7857	(2) Bucha 229-1092	(2) Bucha 357-5717
320D	ZCS	(2) Bucha 244-4277	(2) Bucha 240-2913	(2) Bucha 357-5711	(2) Bucha 244-4277	Bucha 240-2914	Bucha 235-7769	(2) Bucha 229-1096	(2) Bucha 240-2913	(2) Bucha 244-4360 Bucha 241-7382	(2) Bucha 240-2912	(2) Bucha 357-5717
		(2) Bucha 228-5615	(2) Bucha 241-7380	Bucha 290-9180	(2) Bucha 244-4277	Bucha 290-9180	Bucha 229-1095	(2) Bucha 229-1095	(2) Bucha 229-1091	(2) Bucha 248-7835 Bucha 248-7857	(2) Bucha 229-1092	(2) Bucha 241-7379
		(2) Bucha 244-4277	(2) Bucha 240-2913	(2) Bucha 357-5711	(2) Bucha 244-4277	Bucha 240-2914	Bucha 235-7769	(2) Bucha 228-5614	(2) Bucha 228-5615	(3) Bucha 228-5615	(2) Bucha 228-5615	(2) Bucha 357-5717
320D	RAR	(2) Bucha 244-4277	(2) Bucha 240-2913	(2) Bucha 357-5711	(2) Bucha 244-4277	Bucha 240-2914	Bucha 235-7769	(2) Bucha 229-1096	(2) Bucha 240-2913	(2) Bucha 244-4360 Bucha 241-7382	(2) Bucha 240-2912	(2) Bucha 357-5717
		(2) Bucha 228-5615	(2) Bucha 240-2913	Bucha 290-9180	(2) Bucha 244-4277	Bucha 290-9180	Bucha 229-1095	(2) Bucha 229-1095	(2) Bucha 229-1091	(2) Bucha 248-7835 Bucha 248-7857	(2) Bucha 229-1092	(2) Bucha 357-5717
		(2) Bucha 244-4277	(2) Bucha 240-2913	(2) Bucha 357-5711	(2) Bucha 244-4277	Bucha 240-2914	Bucha 284-7313	(2) Bucha 228-5614	(2) Bucha 228-5615	(3) Bucha 228-5615	(2) Bucha 228-5615	(2) Bucha 357-5717





## Os Filtros Cat Fornecem Vida Útil Mais Longa ao Injetor

Provavelmente você não ignora as trocas de óleo ou a manutenção regular do carro da família. Então por que ignorar a manutenção planejada do seu equipamento Cat? Os filtros de combustível Cat se destacam da concorrência, com uma vida útil até 45% mais longa do injetor e até 80% de redução no custo por hora.\*



## A Produtividade e a Hidráulica Andam de Mãos Dadas

Se seu sistema hidráulico não estiver funcionando com máxima eficiência, ele está roubando o desempenho da sua máquina. As perdas de eficiência geralmente ocorrem lentamente! Essas perdas também podem aumentar o consumo de combustível e os custos de operação.



## Precisa de ajuda?

Seu revendedor Cat local pode fornecer:

- Suporte Técnico
- Peças necessárias e instalação de equipamentos
- Contratos de Valor do Cliente (CVA, Customer Value Agreements)
- Financiamento de reparos
- Análise da amostra de óleo
- Serviços de Locação

Encontre seu revendedor local em [www.cat.com](http://www.cat.com) hoje mesmo.



# LET'S DO THE WORK.™



Para comprar peças Cat on-line, visite [Parts.cat.com](http://Parts.cat.com) se você tiver uma conta de revendedor ou [MyParts.cat.com](http://MyParts.cat.com) (Estados Unidos Continental) se você ainda não tiver uma conta.

\* Visite <https://www.cat.com/filtersandfluids> para obter mais detalhes

PPBJ0191 (APD, EAME, Russia, S. Am)

© 2021 Caterpillar. Todos os direitos reservados. CAT, CATERPILLAR, LET'S DO THE WORK, seus respectivos logotipos, "Caterpillar Corporate Yellow" e as identidades visuais "Power Edge" e Cat "Modern Hex", assim como a identidade corporativa e de produtos aqui usada, são marcas registradas da Caterpillar e não podem ser usadas sem permissão.

