



Cat[®] 907M

AG-HANDLER

KENMERKEN:

De Cat[®] Ag-Handler 907M is compact en toch sterk, waardoor u kunt doen wat u wilt, wanneer het nodig is, in alle agrarische toepassingen. De Ag-Handler heeft kenmerken waarmee de machine optimaal presteert en is perfect te gebruiken op de boerderij.

- **Efficiënt en krachtig** – ervaar hybride-brandstofzuinigheid met een intelligente hydrostatische aandrijflijn. De Eco-modus zorgt voor maximale brandstofzuinigheid en behoudt de krachtige penetratie in de berg.
- **Gemakkelijk werken** – meer overslag met de gepatenteerde geoptimaliseerde bakscharnier met Z-stang van Caterpillar. Dankzij parallel heffen en een groot kantelvermogen over het hele werkbereik kunt u lasten veilig en gerust hanteren met een nauwkeurige besturing. Multifunctionele werkzaamheden zijn nog nooit zo eenvoudig geweest met de speciale pompen voor elk systeem, waardoor de machinist gelijktijdig kan heffen, sturen en rijden zonder compromissen.
- **Geniet de hele dag van comfort** – neem plaats in de machine en geniet van het uitstekende zicht rondom, de lage geluidsniveaus en de gemakkelijk te bedienen joysticks terwijl u rijdt op een stoel met volledig verstelbare vering. De ruime cabine in combinatie met soepele bedieningshendels voor de hydraulische functies en aandrijflijn maakt dit de meest comfortabele plek op uw werkterrein.
- **Personaliseer uw beleving** – voldoe aan uw toepassingseisen en stel uw persoonlijke voorkeuren in met behulp van de door Caterpillar voor het eerst toegepaste responsinstellingen voor aandrijflijn en uitrustingsstuk. Stel de machineprestatie nauwkeurig af met uw vingertoppen via de aanraakknoppen op het toetsenblok.
- **Geconfigureerd voor succes** – de Ag-Handler is geconfigureerd met kenmerken als een transmissie met hoge snelheid om snel van de boerderij naar het veld te rijden, een motorluchtvoortfilter voor stoffige omgevingen, speciale Ag-banden voor maximale tractie en led-werklampen om vroeg in de ochtend te werken. Met deze machine is succes verzekerd.

Specificaties

Motor

Motormodel	Cat [®] C3.3B DIT*	
Maximaal brutovermogen		
ISO 14396	54,6 kW	73,2 hp
ISO 14396 (metrisch)	74,2 hp	
Nominaal nettovermogen bij 2400 tpm		
SAE J1349	53,6 kW	71,9 hp
ISO 9249	53,6 kW	72,9 hp

*Cat[®] C3.3B DIT-motor voldoet aan de EU Stage V/U.S. EPA Tier 4 Final-emissienormen.

Gewicht

Bedrijfsgegewicht	5.880 kg	12.958 lb
-------------------	----------	-----------

Opmerking: Machine met volle brandstoftank, ROPS-/FOPS-cabine, machinist van 80 kg (176 lb), schrankladerkoppeling (SSL) en universele laadbak (GP).

Laadbakken

Bakinhoud	
ISO-koppeling	0,75-1,5 m ³
SSL-koppeling	1,0-2,0 yd ³

Rijsnelheden

Versnelling 1	10 km/h	6,2 mph
Versnelling 2	20 km/h	12,4 mph
Hoge snelheid	35 km/h	21,7 mph

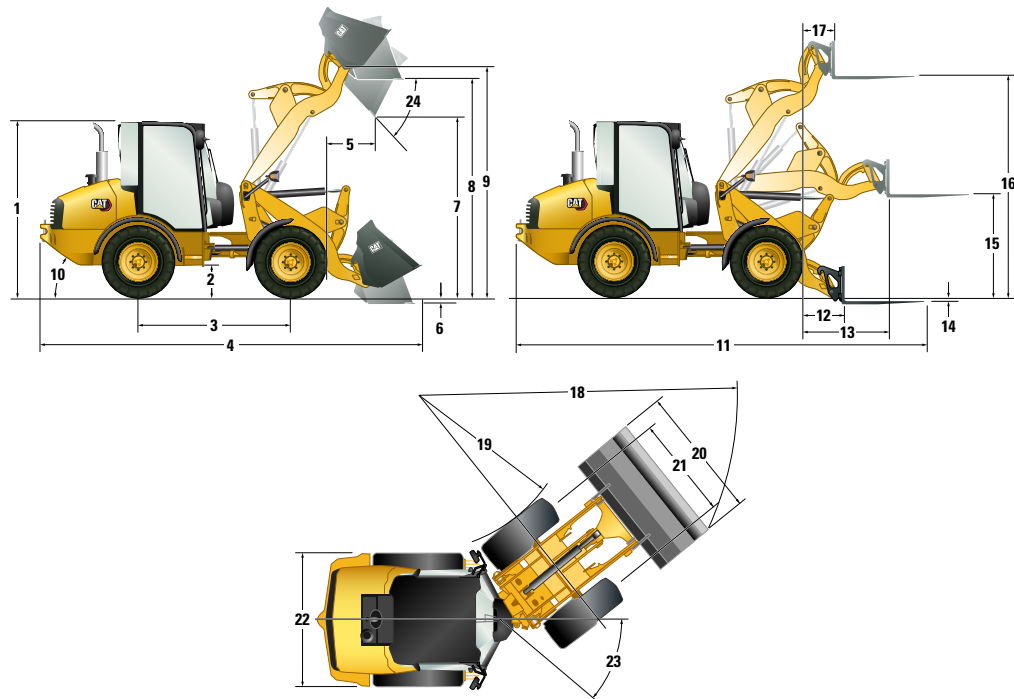
Hydraulisch systeem

Hoofdontlastklep – 3e extra stroom	235 bar	3.400 psi
Standaard	76 l/min	20 gal/min
Hoge capaciteit	120 l/min	31 gal/min
Hydraulische cyclustijd		
Heffen	5,2 seconden	
Neerlaten	3,2 seconden	
Storten	1,3 seconde	
Terugkantelen	2,1 seconden	

Mogelijkheden voor onderhoudsvulling

Koelsysteem	17 l	4,5 gal
Brandstoftank	78 l	20,6 gal
Hydraulisch systeem	70 l	18,5 gal
Motorolie	11,2 l	3,0 gal

Ag-Handler 907M



Afmetingen

(Alle afmetingen zijn bij benadering. De vermelde afmetingen zijn gebaseerd op de machine met universele laadbak en standaardbanden 340/80 R18, MX, XMCL.

	Met ISO-koppeling		Met SSL-koppeling	
1 Hoogte: Grond tot cabine	2.559 mm	8'4"	2.559 mm	8'4"
2 Hoogte: Bodemvrijheid	302 mm	11"	302 mm	11"
3 Lengte: Wielbasis	2.170 mm	7'1"	2.170 mm	7'1"
4 Lengte: Totaal met laadbak	5.392 mm	17'8"	5.550 mm	18'2"
5 Reikwijdte: Bak bij 45°	740 mm	2'5"	863 mm	2'9"
6 Graafdiepte	108 mm	4,2"	116 mm	4,5"
7 Speling: Bak bij 45°	2.469 mm	8'1"	2.371 mm	7'9"
8 Speling: Vlakke laadbak	3.006 mm	9'10"	2.998 mm	9'10"
9 Hoogte: Bakpen	3.212 mm	10'6"	3.212 mm	10'6"
10 Vertrekhoek	33°		33°	
11 Lengte: Totaal met vorken	5.921 mm	19'5"	5.923 mm	19'5"
12 Reikwijdte: Aarde	742 mm	2'5"	744 mm	2'5"
13 Reikwijdte: Niet-geheven arm	1.227 mm	4'	1.291 mm	4'2"
14 Graafdiepte van vork	80 mm	3,1"	6 mm	0,2"
15 Speling: Niet-geheven arm	1.370 mm	4'5"	1.444 mm	4'8"
16 Speling: Hoogste stand	3.034 mm	9'11"	3.108 mm	10'2"
17 Reikwijdte van vork in hoogste stand	455 mm	1'5"	520 mm	1'8"
18 Draaistraal: Over laadbak	4.475 mm	14'8"	4.509 mm	14'9"
19 Draaistraal: Binnenzijde van band	2.108 mm	6'10"	2.108 mm	6'10"
20 Breedte: Laadbak	2.035 mm	6'8"	2.035 mm	6'8"
21 Breedte: Profielcentrum	1.420 mm	4'7"	1.420 mm	4'7"
22 Breedte: over banden	1.840 mm	6'	1.840 mm	6'
23 Knikhoek	39°		39°	
24 Storthoek in hoogste stand	45°		43°	

Bedrijfsspecificaties

Machine met volle brandstoftank, ROPS-/FOPS-cabine, machinist van 80 kg (176 lb), SSL- of ISO-koppeling en universele bak (GP).

Type koppeling	ISO		SSL	
Bandenmaat	340/80 R18		340/80 R18	
Bedrijfsgewicht	5.833 kg	12.854 lb	5.880 kg	12.958 lb
Nominale laadbakinhoud	0,9 m ³	1,2 yd ³	0,9 m ³	1,2 yd ³
Opbreekkracht, bak	50 kN	11.240 lbf	40 kN	8.983 lbf
Bedrijfsaadvermogen volledig geknikt, bak	1.823 kg	4.019 lb	1.707 kg	3.763 lb
Kantelmoment recht, bak	4.323 kg	9.531 lb	4.058 kg	8.946 lb
Statisch kantelmoment volledig geknikt, bak	3.646 kg	8.038 lb	3.415 kg	7.529 lb
Terugkanteelhoek, transportstand	52°		53°	
Nominaal bedrijfsaadvermogen volledig geknikt, vorken (EN 474-3:2006, stevige en vlakke grond, stabiliteit 1,25 en zwaartepunt 500 mm [20"])	2.371 kg	5.226 lb	2.257 kg	4.974 lb

Maximale materiaaldichtheden

Gebaseerd op ISO 7546:1983 en nominale bedrijfsaadvermogens volledig geknikt met 100% bakinhoud en SSL-koppeling.

Baktype	Universeel		Multifunctioneel		Licht materiaal	
Nominale capaciteit	0,9 m ³	1,2 yd ³	0,8 m ³	1,0 yd ³	1,25 m ³	1,6 yd ³
Storthoogte	2.469 mm	97"	2.433 mm	85"	2.388 mm	85"
Maximale materiaaldichtheid	1.737 kg/m ³	3.031 lb/yd ³	2.053 kg/m ³	3.460 lb/yd ³	1.402 kg/m ³	2.363 lb/yd ³
Bakbreedte	2.035 mm	80"	1.880 mm	74"	2.080 mm	82"



Balengrijper



Dubbele balenspeer



Mengbak



Grijperbak



Kuilverfrees

Ag-Handler 907M

STANDAARDUITRUSTING

- LADER**
- Positioneringsinrichting voor uitrustingsstuk met terug-naar-graven
 - Verstelbare modulatie voor uitrustingsstukken
- TRANSMISSIE/HYDRAULISCH SYSTEEM**
- Instelbare snelheidsregelaar (kruipregeling)
 - Trekkkrachtregeling
 - Elektronische gasklepvergrendeling
 - Verstelbare Hystat-responsinstellingen
 - Rijregeling
 - 100% differentieelblokkering op beide assen, selecteerbaar tijdens het rijden
 - 18° pendelen van frame, 78° knikgeleding
 - Transmissie, 35 km/h (21,7 mph), met noodstuurinrichting en zwaar uitgevoerde assen
 - Kruipfunctie van transmissie
 - Hydrostatische aandrijving
 - Snelkoppeling voor uitrustingsstukken
 - Proportioneel extra hydraulisch circuit
 - Zweeffunctie voor laderarm
 - Hydraulische snelkoppeling voor koppelen onder druk
 - Parallel heffende lader met Z-bar
 - Op koelvraag reagerende koelventilator
- MOTOR**
- Voorfilter voor motorluchtfILTER
 - Cat C3.3B DIT EU Stage V/US EPA Tier 4 Final-motor
 - Tweetraps luchtfILTER met visuele verklapper
 - Cat Extended Life-koelvloeistof
 - Vergrendelbare motorcompartimenten
 - Brandstoffilter/waterafscheider met snelkoppeling
 - Aftapkraan voor motorolie (ecologische aftap die morsen voorkomt)
 - Ontluchter in gesloten circuit
 - Eco-modus
- ELEKTRISCH**
- Magnetisch zwaailicht
 - Draadboom voor uitrustingsstuk
 - Werkklampen, twee vóór en twee achter
 - In cabine gemonteerd zekeringenpaneel
 - Accuschakelaar
 - Accu voor zwaar gebruik, 12 V
 - Koudestarthulp voor motor
 - Dynamo, 90 A
 - Servicepuntconnector voor elektronische diagnose (Electronic Technician™)
 - Achteruitrijalarm
- ALGEMEEN**
- E-coat primer
 - Druktestpunten
 - Trekinrichting en sleppen voor berging
 - Systematisch Onderzoek Smeerolie S-O-SSM-poorten
- WERKOMGEVING VAN MACHINIST**
- Verstelbare stuurkolom
 - Airconditioning
 - Verwarming met ventilatieopeningen bij ruit, zijkant en voeten
 - Verwarmede achterraut
 - Radio/cd/MP3/WMA/AUX
 - Twee deuren met schuifraam
 - Ruitenwisser/-sproeier vóór en achter
 - Cabelamp
 - Overdrukcabine
 - Bekerhouder
 - Zonneklep
 - ROPS- en FOPS-gecertificeerde overkapping/cabine
 - Verstelbare armluning
 - Oprolbare veiligheids gordel
 - Hulpvoedingsaansluitingen
 - Kledinghaak
 - Digitale boorddisplaymodule
 - Geluidsisolatie
 - Multifunctionele joystick met richtingsregeling
 - Twee inklapbare buitenspiegels
 - Waarschuwingsverklappers voor belangrijke systemen
 - Eenvoudig te reinigen cabinevloer
 - Afsluitbare opbergruimte
 - Verstelbare binnenspiegel
 - Cabine op isolatiesteunen
 - Digitale bedrijfsurenteller
 - Meters: brandstof-, hydrauliekolietemperatuur-, koelvloeistoftemperatuur-, snelheidsmeter
 - Waarschuwingen: master, parkeerrem, hydrauliekoliedruk, motoroliedruk, koelvloeistoftemperatuur, elektrisch systeem, hydrauliekfilteromloop
 - Hangende rem-/gaspedalen
 - Elektrisch verstelbare stoel met stoffen bekleding, luchtvering, armluning en hoofdsteun, lendensteun en verwarmede rugluning

OPTIONELE UITRUSTING

- LADER**
- Extra hydraulisch systeem met hoge capaciteit en met snelkoppeling voor drukontlasting
 - Ladingterugslagkleppen
- MOTOR**
- Motorblokverwarmer 120 V
- ELEKTRISCH**
- Machinebeveiligingssysteem (MSS: Machine Security System)
- ALGEMEEN**
- Aangepaste kleur
 - Bandenopties
- VLOEISTOFFEN**
- Cat Extended Life-koelvloeistof (-50 °C/-58 °F)
- WERKOMGEVING VAN MACHINIST**
- Zonnescherm achter
- UITRUSTINGSSTUKKEN**
- Voor alle uitrustingsstukken en standaard-/hoge opbrengst (raadpleeg uw Cat dealer)

Voor uitgebreidere informatie over Cat producten, dealers en branchespecifieke oplossingen bezoekt u onze website: www.cat.com

© 2021 Caterpillar
Alle rechten voorbehouden

Materialen en specificaties kunnen zonder kennisgeving worden gewijzigd. De op de foto's afgebeelde machines kunnen zijn voorzien van extra uitrusting. Neem contact op met uw Cat dealer voor beschikbare opties.

CAT, CATERPILLAR, LET'S DO THE WORK, hun respectievelijke logo's, "Caterpillar Corporate Yellow", de "Power Edge" en Cat "Modern Hex" trade dress, alsmede de bedrijfs- en productidentiteit die hier gebruikt worden, zijn handelsmerken van Caterpillar en mogen niet zonder toestemming gebruikt worden.

ADHQ8116-01 (06-2021)
Vervangt ADHQ8116
(N Am, Eur)

