



GUIA DE REFERÊNCIA DE PEÇAS DE MODELOS DE DESLCAMENTO LATERAL DA RETROESCAVADEIRA SÉRIE F2

LET'S DO THE WORK.™



» PROTEJA SEU INVESTIMENTO COM PEÇAS CAT® ORIGINAIS

Agradecemos por você selecionar a Retroescavadeira de Deslocamento Lateral Cat® Série F2.

Este guia foi projetado a fim de oferecer uma referência rápida para as peças e os números de peça dos quais você precisa para manter a Retroescavadeira Cat operando em eficiência máxima.

MANUTENÇÃO

A manutenção preventiva proativa amplia a vida da sua máquina e protege seu investimento. Somente a Caterpillar conhece as exigências de lubrificação e filtragem dos equipamentos Cat e oferece kits de peças que correspondem aos ciclos de manutenção da máquina.

PEÇAS DE MANUTENÇÃO PROGRAMADA	
	GRAXAS
	KITS DE MANUTENÇÃO PLANEJADA

PEÇAS DE REPOSIÇÃO

A manutenção apropriada minimiza a necessidade de reparo e reposição. Caso essas peças de reposição sejam exigidas, o uso de peças Cat originais ajuda a maximizar o desempenho da máquina e mantém o alto valor de revenda.

PEÇAS DE DESGASTE
FERRAMENTAS DE PENETRAÇÃO NO SOLO
CALÇOS DE DESGASTE E CALÇOS
PEÇAS DE REPARO
BATERIA
PEÇAS DE MOTORES
ESPELHOS, LUZES E FUSÍVEIS
VIDRO DA CABINE
PEÇAS DE APRIMORAMENTO
DESENGATES RÁPIDOS
PINO DE ARTICULAÇÃO E PEÇAS DE ROLAMENTO

MODELO DE VENDAS	PREFIXO DO NÚMERO DE SÉRIE
422F2	LYF
426F2	DJ4/EJ2/EJ4
428F2	LYG
432F2	LYJ
434F2	LYK
444F2	LYL

GRAXAS Série F2

Nome Anterior do Produto Cat	GRAXAS DE MANUTENÇÃO PADRÃO			GRAXAS PARA APLICAÇÕES E AMBIENTES EXCLUSIVOS
	Cat Ultra5 Moly N° 1	Cat Ultra5 Moly N° 2	Cat Advanced 3 Moly	
Nome do Produto Cat Atual	Graxa para Aplicações Extremas Cat 1	Graxa para Aplicações Extremas Cat 2	Graxa de Aplicação Prime Cat	
Grau (NLGI)	1	2	2	2
Ponto de Fusão C° (F°)	>260 (>500)	>260 (>500)	260 (500)	230 (446)
Temperatura Ambiente C° (F°)	-35 a +40 (-31 a +104)	-30 a +50 (-22 a +122)	-20 a +40 (-4 a +104)	-20 a +1.100 (-4 a +2.012)
Tipo de Base do Óleo	Mineral	Mineral	Mineral	Mineral
Cor	Cinza Escuro	Cinza Escuro	Cinza Escuro	Bronze
Cartucho (390 g/14 oz)	452-5996	452-6001	452-6006	130-6951 (padrão) 317-8491 (lubrificação automática)
Balde de Plástico (5 kg/11 lb)	—	—	—	133-8807
Balde de Plástico (16 kg/35 lb)	452-5999	452-6004	452-6009	—
Barril (55 kg/120 lb)	452-5998	452-6003	452-6008	—
Tambor (180 kg/400 lb)	452-5997	452-6002	452-6007	—



KITS DE MANUTENÇÃO PLANEJADA

Retroscavadeira		A (500 Horas)									B (1.000 Horas)				
		Óleo do Motor/Troca do Filtro		Filtro de Ar do Motor		Troca do Filtro de Combustível				Ar da Cabine		Troca do Filtro de Transmissão	Óleo do Eixo	Troca de Óleo do Diferencial Frontal	
Modelo de Vendas	Prefixo do Número de Série	Elemento Filtrante	Qtd. Óleo (L) (gal EUA) DEO	Elemento Primário	Elemento Secundário	Elemento Primário (Efetividade do Número de Série)		Elemento Secundário (Efetividade do Número de Série)		Elemento de Ar Puro	Elemento de Recirculação	Elemento Filtrante	Tipo de Óleo	Qtd. Óleo (L) (gal EUA)	Anel Retentor
422F2	LYF	7W-2326	8,8 (2,3)	346-6687	346-6688	502-3341 (LYF1-01000) 1R-1804 (LYF01001-UP)		(LYF1-01000) 441-5111(LYF01001-UP)		417-8134	211-2660	471-7003	TDTO	14 (3,7)	6V-6228 (QTD. 2)
426F2	DJ4/EJ2/EJ4					502-3341 (DJ41-00195/EJ21-00308/EJ41-02733) 1R-1804 (DJ400196-UP/EJ200309-UP/EJ402734-UP)		(DJ41-00195/EJ21-00308/EJ41-02733) 441-5111 (DJ400196-UP/EJ200309-UP/EJ402734-UP)							
428F2	LYG					502-3341 (LYG1-03119) 1R-1804 (LYG03120-UP)		(LYG1-03119) 441-5111 (LYG03120-UP)							
432F2	LYJ					502-3341 (LYJ1-0089) 1R-1804 (LYJ00870-UP)		(LYJ1-0089) 441-5111(LYJ00870-UP)							
434F2	LYK					502-3341 (LYK1-00621) 1R-1804 (LYJ00622-UP)		(LYK1-00621) 441-5111 (LYJ00622-UP)							
444F2	LYL					502-3341 (LYL1-00503) 1R-1804 (LYL00504-UP)		(LYL1-00503) 441-5111 (LYL00504-UP)							

Retroscavadeira		B (1.000 Horas)													
		Troca de Óleo do Comando Final Frontal (em cada lado)		Troca de Óleo do Diferencial Traseiro		Diferencial Traseiro		Troca de Óleo do Comando Final Traseiro (em cada lado)		Troca do Filtro Hidráulico			Troca do Filtro/Óleo de Transmissão		Transmissão
Modelo de Vendas	Prefixo do Número de Série	Qtd. Óleo (L) (gal EUA)	Anel Retentor	Qtd. Óleo (L) (gal EUA)	Anel Retentor	Qtd. Óleo (L) (gal EUA)	Aditivo	Qtd. Óleo (L) (gal EUA) TDTO	Anel Retentor	Elemento Filtrante	Selo (Alojamento)	Selo (Bujão)	Qtd. Óleo (L) (gal EUA) TDTO	Selo	Respiro
422F2	LYF	1,7 (0,4)	6V-6228	16,5 (4,4)	6V-6228 (2)	0,5 (0,13)	197-0017	1,7 (0,5)	6V-6228	362-1163	526-0891	2M-9780	15 (3,9) manual	238-5080 manual	9G-5127 manual
426F2	DJ4/EJ2/EJ4												19 (5) câmbio de potência Travamento de 20 (5,3)	Câmbio de potência/travamento 5P-6718	Câmbio de potência/travamento 7T-3251
428F2	LYG														
432F2	LYJ														
434F2	LYK														
444F2	LYL														

Retroscavadeira		C (1.500 Horas)		D (3.000 Horas)		E (1.500 Horas)	
		Troca da Correia (Tipo Serpentina)		Troca do Fluido Hidráulico		Troca do Líquido Arrefecedor do Sistema de Arrefecimento (ELC)	
Modelo de Vendas	Prefixo do Número de Série	Sem A/C	Com A/C	Qtd. Óleo Hydo Advance (L) (gal EUA)	Respiro	Qtd. Sem A/C (L) (gal EUA)	Qtd. Com A/C (L) (gal EUA)
422F2	LYF	390-0532	390-0536	40 (10,6)	9R-9925	20 (5,2)	22 (5,8)
426F2	DJ4/EJ2/EJ4						
428F2	LYG						
432F2	LYJ						
434F2	LYK						
444F2	LYL						

Kits de Manutenção de Peças					
500	A				
1000	A	B			
1500	A		C		
2000	A	B			
2500	A				
3000	A	B	C	D	
3500	A				
4000	A	B			
4500	A		C		
5000	A	B			
5500	A				
6000	A	B	C	D	
6500	A				
7000	A	B			
7500	A		C		
8000	A	B			
8500	A				
9000	A	B	C	D	
9500	A				
10000	A	B			
10500	A		C		
11000	A	B			
11500	A				
12000	A	B	C	D	E

FERRAMENTAS DE PENETRAÇÃO NO SOLO COMUNS Série F2

Carregadeira		
Descrição (Largura)	Qtde	Número de Peça
Grupo da Borda - Aparafusado (2.262 mm)		
Borda Cortante	2	9W-8215
Porca de Cabeça Sextavada	8	4K-0367
Arruela Rígida	8	8T-4122
Parafuso de Cabeça Cônica	8	3F-5108
Grupo da Borda - Aparafusado (2.406 mm)		
Borda Cortante	2	118-7110
Porca de Cabeça Sextavada	8	4K-0367
Arruela Rígida	8	8T-4122
Parafuso de Cabeça Cônica	8	3F-5108
Grupo da Borda - Aparafusado (2.434 mm)		
Borda Cortante	2	220-4691
Porca de Cabeça Sextavada	8	4K-0367
Arruela Rígida	8	8T-4122
Parafuso de Cabeça Cônica	8	3F-5108
Borda Cortante MP (2.406 mm)	1	233-0859
Grupos de Dentes – Uni		
Ponta Unidente	8	135-8203
Porca de Cabeça Sextavada	16	4K-0367
Parafuso de Cabeça Cônica	16	4F-3657

Escavadeira	
Descrição	Número de Peça
Sistema de Retenção Diagonal (DRS230)	
Retentor	201-1239
Pino – GET (Ground Engaging Tool, Ferramenta de Penetração no Solo)	500-0269
Adaptador de Pinos Diagonais	
Adaptador (25 mm para Caçambas para Rochas)	201-1234
Adaptador (20 mm)	201-1235
Adaptador (25 mm para Caçambas para Solo)	253-0234
Tombamento	
Penetração	208-5235
Cinzel	208-5232
Escavação de Solo	208-5234
Longo	208-5236
Dupla Afiada	208-5237
Afiada	208-5239
Largura	208-5240

Somente Escavadeira 426F2 (DJ4/EJ2/EJ4)		
Descrição (Largura)	Qtde	Número de Peça
Grupos de Dentes – Uni		
Ponta Unidente	1	135-8203
Porca de Cabeça Sextavada	2	4K-0367
Parafuso de Cabeça Cônica	2	4F-3657
Grupo de Dentes (Lado Direito)		
Cortador Lateral do Dente (Lado Direito)	1	277-8664
Parafuso	1	1A-0458
Porca de Cabeça Sextavada	1	2J-3506
Parafuso de Cabeça Cônica	2	4F-3656
Porca de Cabeça Sextavada	2	4K-0367
Grupo de Dentes (Lado Esquerdo)		
Cortador Lateral do Dente (Lado Esquerdo)	1	277-8665
Parafuso	1	1A-0458
Porca de Cabeça Sextavada	1	2J-3506
Parafuso de Cabeça Cônica	2	4F-3656
Porca de Cabeça Sextavada	2	4K-0367

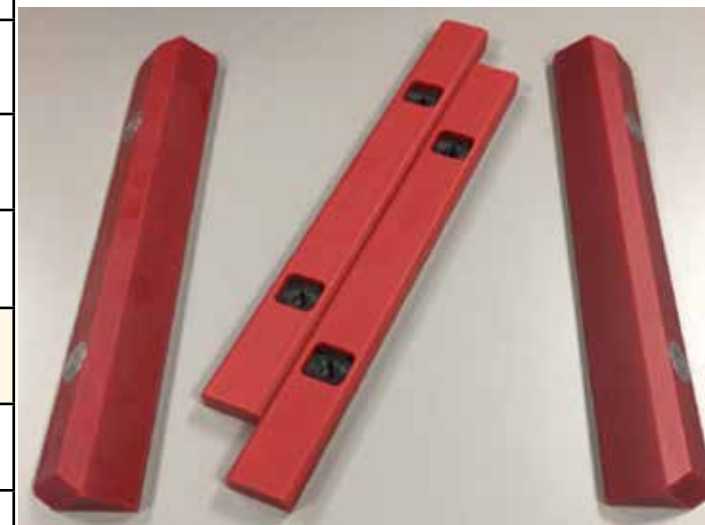
BATERIA Série F2

Retroescavadeira		Bateria	Número de Peça
Modelo de Vendas	Prefixo do Número de Série	Padrão	230-6368
422F2	LYF		
426F2	DJ4/EJ2/EJ4		
428F2	LYG		
432F2	LYJ		
434F2	LYK		
444F2	LYL		



CALÇOS DE DESGASTE E CALÇOS Série F2

Localização	Número de Peça
Estabilizador	
Coxim (5,2 mm)	193-1681
Coxim (4,2 mm)	193-1683
Coxim (6,2 mm)	193-1684
Coxim	331-2489
Braço Extensível	
Coxim (Lateral)	319-9667
	319-9668
Deslocamento Lateral Elétrico	
Chassi deslizante	344-5303



PEÇAS DO MOTOR Série F2

Retroescavadeira				Número de Peça/Reman																																										
Modelo de Vendas	Prefixo do Número de Série	Classificação de Potência Bruta* do Motor	Emissões	Motor	Bloco Longo	Alternador	Injetor de Combustível		Bomba de Injeção de Combustível		Bomba de Água	Motor de Partida		Turbocompressor																																
422F2	LYF	56 kW (aspiração natural)	Nível II da UE	356-6060	–	383-2557	266-6830	20R-0476	266-3712	10R-9699	354-1672	143-0539	OR-4316	–																																
422F2	LYF	68,5 kW (turbomecânico)		68.5 kW	521-6420		20R-4053	236-1674	20R-0471	249-9226				10R-9721	236-8228	326-8993	20R-4832	315-9721	20R-4005																											
428F2	LYG	74,5 kW																		521-6421	20R-4053	315-3381	326-9147	20R-6819	355-2252	303-5795	326-9153	–																		
434F2	LYK																												70 kW	521-6422	–	326-9147	20R-6819	355-2252	303-5795	326-9153	–									
426F2	EJ4																																					74.5 kW	521-6423	–	326-9147	20R-6819	355-2252	303-5795	326-9153	–
426F2	EJ2																																													
426F2	DJ4																																					74.5 kW	521-6423	–	326-9147	20R-6819	355-2252	303-5795	326-9153	–
428F2	LYG																												74.5 kW	521-6423	–	326-9147	20R-6819	355-2252	303-5795	326-9153	–									
432F2	LYJ	74.5 kW																		521-6423	–	326-9147	20R-6819	355-2252	303-5795	326-9153	–																			
434F2	LYK			74.5 kW	521-6423		–	326-9147	20R-6819	355-2252				303-5795	326-9153	–																														
444F2	LYL	74.5 kW	521-6423			–					326-9147	20R-6819	355-2252				303-5795	326-9153	–																											
426F2	DJ4			74.5 kW	521-6423		–	326-9147	20R-6819	355-2252				303-5795	326-9153	–																														
428F2	LYG	74.5 kW	521-6423			–					326-9147	20R-6819	355-2252				303-5795	326-9153	–																											
428F2	LYG			74.5 kW	521-6423		–	326-9147	20R-6819	355-2252				303-5795	326-9153	–																														
432F2	LYJ	74.5 kW	521-6423			–					326-9147	20R-6819	355-2252				303-5795	326-9153	–																											
434F2	LYK			74.5 kW	521-6423		–	326-9147	20R-6819	355-2252				303-5795	326-9153	–																														
444F2	LYL	74.5 kW	521-6423			–					326-9147	20R-6819	355-2252				303-5795	326-9153	–																											




*ISO 14396

DESCONEXÕES RÁPIDAS Série F2

Aproveite ao máximo a Retroescavadeira Cat Série F2 com uma grande variedade de acessórios de ferramenta de trabalho hidráulica que podem ser facilmente intercambiados com Desconexões Rápidas. Entre em contato com o revendedor Cat para obter uma lista completa de todos os acessórios disponíveis.

Função	Gire para conectar – Conecte-se sob pressão			
	Macho	Tampa	Fêmea	Tampa
Carregadeira	439-1589	471-1018	439-1588	471-1017
Escavadeira	439-1591		439-1590	



ESPELHOS, LUZES E FUSÍVEIS Série F2

Retroescavadeira				
Modelo de Vendas	Prefixo do Número de Série	Luzes	Tipo de Lâmpada	Número de Peça
422F2, 428F2, 432F2, 434F2, 444F2	LYF, LYG, LYJ, LYK, LYL	Faróis de Milha (Frontal e Traseiro) de Longo Alcance	Luz Halógena	214-2969
426F2	DJ4, EJ2, EJ4			234-4329
TUDO	TUDO	Faróis de Milha (Frontal e Traseiro) de Longo Alcance	Lâmpada Halógena	9W-0607
422F2, 428F2, 432F2, 434F2, 444F2	LYF, LYG, LYJ, LYK, LYL	Faróis de Milha (Frontal e Traseiro) de Amplo Alcance	Luz Halógena	214-2968
426F2	DJ4, EJ2, EJ4			234-4328
TUDO	TUDO	Faróis de Milha (Frontal e Traseiro) de Amplo Alcance	Lâmpada Halógena	9W-0607
TUDO	TUDO	LED de Faróis de Milha (Frontal e Traseiro) de Amplo Alcance		479-8445
TUDO	TUDO	Sinal da Lâmpada (Parada, Ré e Seta) (Traseiro)	Conjunto de Lâmpadas	336-9096
			Lâmpada Halógena (Parada)	7S-1800
			Lâmpada Halógena (Sinal)	9W-3326
			Lente	352-4645
TUDO	TUDO	LED de Sinal da Lâmpada (Parada, Ré e Seta) (Traseiro)		387-6627
422F2, 428F2, 432F2, 434F2, 444F2	LYF, LYG, LYJ, LYK, LYL	Luz do Teto	Conjunto de Lâmpadas	426-0976
426F2	DJ4, EJ2, EJ4			084-4277
TUDO	TUDO	Lâmpada de 12 V (Teto)	Luz	210-8754
422F2, 428F2, 432F2, 434F2, 444F2	LYF, LYG, LYJ, LYK, LYL	Farol de Estrobo (Advertência)	Instalada no Teto	140-3668
426F2	DJ4, EJ2, EJ4			-
TUDO	TUDO	Farol (Advertência Giratório)	Instalada no Teto	309-1325
			Lâmpada Halógena	9X-8118
422F2, 428F2, 432F2, 434F2, 444F2	LYF, LYG, LYJ, LYK, LYL	Lado do Tráfego: Lado Direito	Lado da Máquina: Lado Direito	195-0189
426F2	DJ4, EJ2, EJ4		483-0312	
422F2, 428F2, 432F2, 434F2, 444F2	LYF, LYG, LYJ, LYK, LYL	Lado do Tráfego: Lado Direito	Lado da Máquina: Lado Esquerdo	195-0190
426F2	DJ4, EJ2, EJ4		483-0313	
422F2, 428F2, 432F2, 434F2, 444F2	LYF, LYG, LYJ, LYK, LYL	Lado do Tráfego: Lado Esquerdo	Lado da Máquina: Lado Direito	195-0191
426F2	DJ4, EJ2, EJ4		483-0310	
422F2, 428F2, 432F2, 434F2, 444F2	LYF, LYG, LYJ, LYK, LYL	Lado do Tráfego: Lado Esquerdo	Lado da Máquina: Lado Esquerdo	195-0192
426F2	DJ4, EJ2, EJ4		483-0311	
422F2, 428F2, 432F2, 434F2, 444F2	LYF, LYG, LYJ, LYK, LYL	Lâmpada (Farol e Seta)	Lâmpada Halógena (Farol)	9W-3324
426F2	DJ4, EJ2, EJ4		Lâmpada-Farol	9W-3324
422F2, 428F2, 432F2, 434F2, 444F2	LYF, LYG, LYJ, LYK, LYL		Lâmpada (Transparente)	226-4561
				8L-9801
422F2, 428F2, 432F2, 434F2, 444F2	LYF, LYG, LYJ, LYK, LYL		Lâmpada (Seta)	226-4560
426F2	DJ4, EJ2, EJ4			5M-8034

RETROVISORES, LUZES E FUSÍVEIS Série F2 (cont'd)

Fusíveis	Número de Peça
Mini de 3 A	395-9584
10 A	9W-1442
Mini de 10 A	113-8490
15 A	9W-1441
Mini de 15 A	113-8491
20 A	9W-1446
25 A	1Q-1905
30 A	192-7727
40 A	232-6313
50 A	418-0363

Espelhos		Número de Peça
Vista Traseira	Externo	180-0448
Suporte	Direito	382-2497
Suporte	Esquerdo	382-2498
Vista Traseira	Interna	472-9218
Vista Traseira	Traseira Externa	220-4050

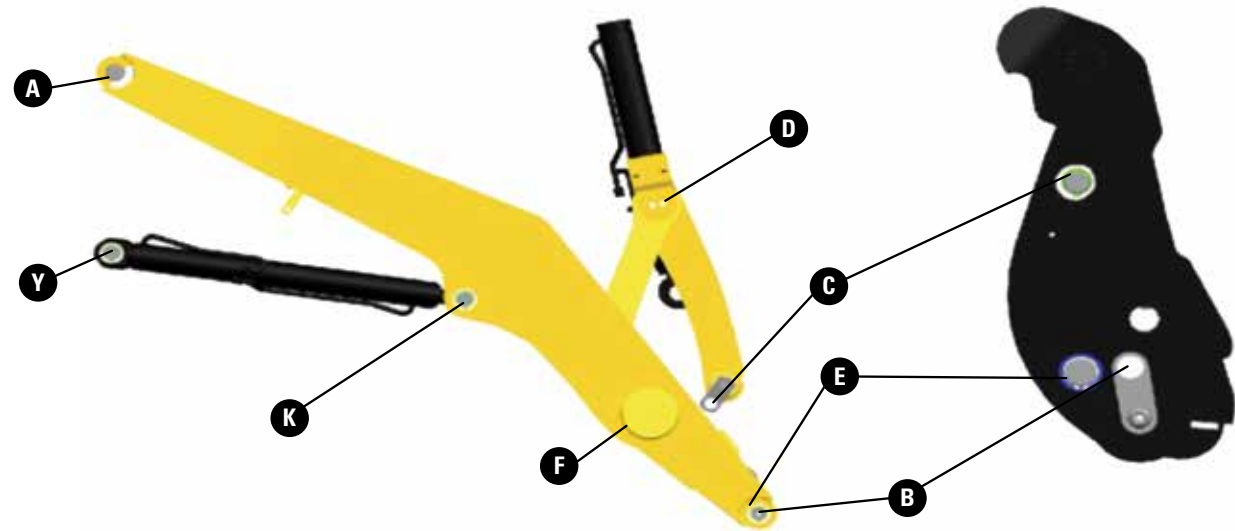


VIDRO DA CABINE Série F2

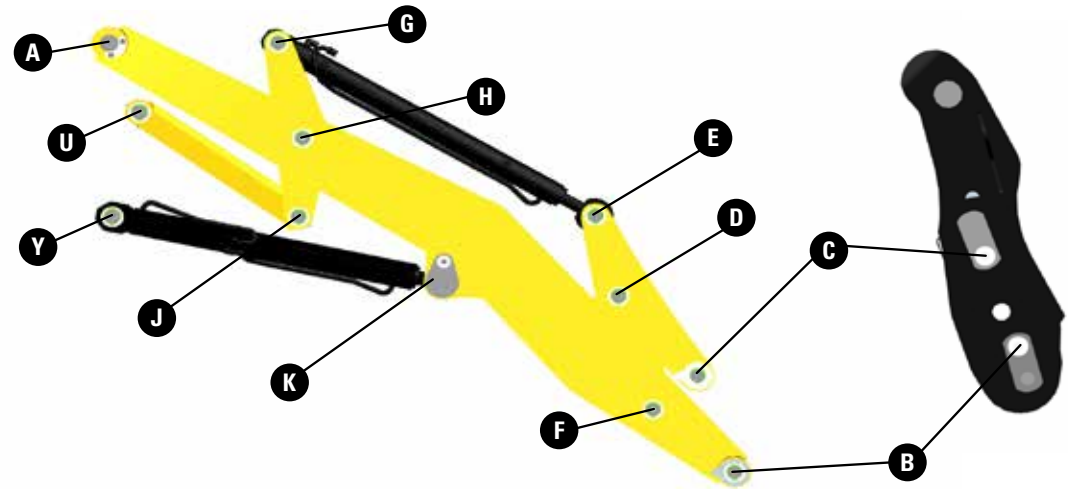
Modelo de Vendas	Prefixo do Número de Série	Vidro	Número de Peça
TUDO	TUDO	Para-brisa (Superior)	382-2342
TUDO	TUDO	Para-brisa (Inferior Direito)	382-2344
TUDO	TUDO	Para-brisa (Inferior Esquerdo)	382-2343
422F2, 428F2, 432F2, 434F2, 444F2	LYF, LYG, LYJ, LYK, LYL	Porta Esquerda (Superior)	382-2261
426F2	DJ4, EJ2, EJ4		481-1859
TUDO	TUDO	Porta Esquerda (Inferior)	382-2263
422F2, 428F2, 432F2, 434F2, 444F2	LYF, LYG, LYJ, LYK, LYL	Porta Direita (Superior)	382-2274
426F2	DJ4, EJ2, EJ4		481-2649
TUDO	TUDO	Porta Direita (Inferior)	382-2269
422F2, 428F2, 432F2, 434F2, 444F2	LYF, LYG, LYJ, LYK, LYL	Traseira Esquerda (Superior)	382-2249
422F2, 428F2, 432F2, 434F2, 444F2	LYF, LYG, LYJ, LYK, LYL	Traseira Esquerda (Inferior)	382-2310
422F2, 428F2, 432F2, 434F2, 444F2	LYF, LYG, LYJ, LYK, LYL	Traseira Direita (Superior)	382-2250
422F2, 428F2, 432F2, 434F2, 444F2	LYF, LYG, LYJ, LYK, LYL	Direita Traseira (Inferior)	382-2311
422F2, 428F2, 432F2, 434F2, 444F2	LYF, LYG, LYJ, LYK, LYL	Vidro da Janela Traseira	438-6967
426F2	DJ4, EJ2, EJ4		495-4435
426F2	DJ4, EJ2, EJ4	Vidro Traseiro Direito	481-1855
426F2	DJ4, EJ2, EJ4	Vidro Traseiro Esquerdo	481-1856
426F2	DJ4, EJ2, EJ4	Traseiro Esquerdo (Vidro)	481-1863
426F2	DJ4, EJ2, EJ4	Traseiro Direito (Vidro)	481-2651

PINO DE ARTICULAÇÃO E NÚMEROS DE PEÇAS DE ROLAMENTO Série F2

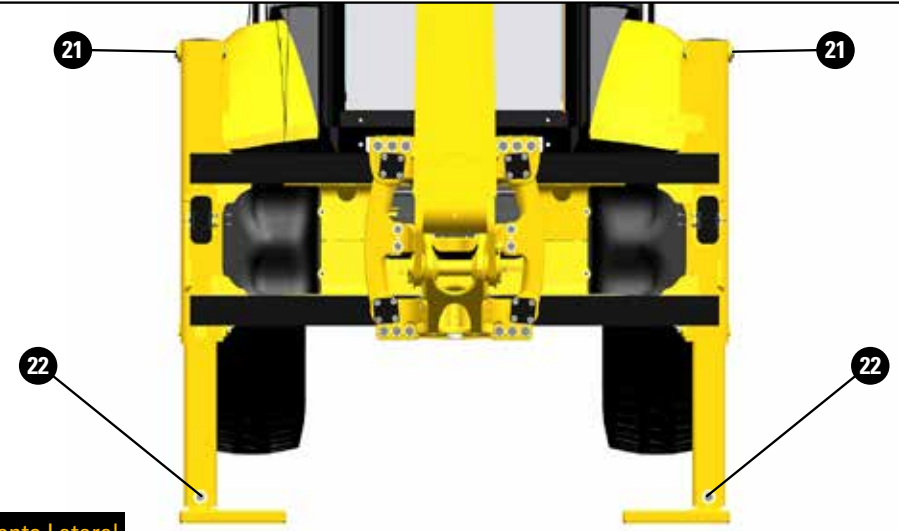
Consulte os números de peças nas páginas a seguir



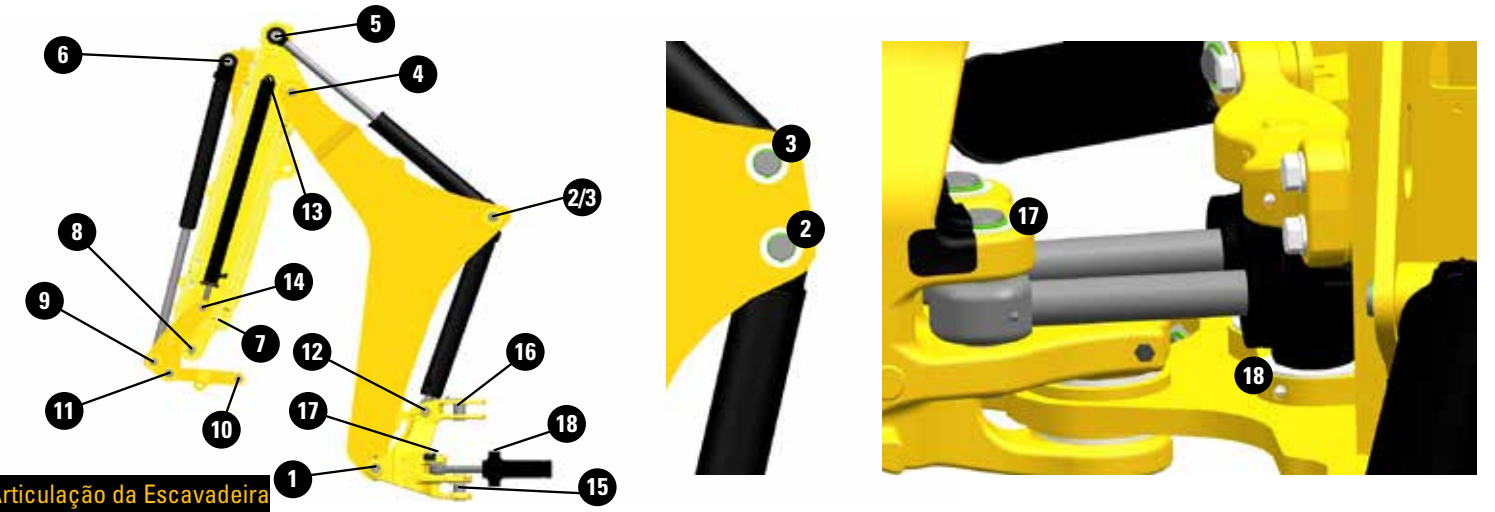
Carga Frontal – Acoplador Rápido de Articulação da Pá-carregadeira de 6 bar



Carga Frontal – Acoplador Rápido de Articulação da Pá-carregadeira de 8 bar



Estabilizadores de Deslocamento Lateral



Articulação da Escavadeira

CARGA FRONTAL - ACOPLADOR RÁPIDO DE ARTICULAÇÃO DA PÁ-CARREGADEIRA DE 6 BAR Série F2

Pinos de Articulação									
Modelo de Vendas	Prefixo do Número de Série	A	Braço B	Braço C	D	Braço E	F	K	Y
422F2	LYF	Pino 341-6152	Pino 360-2821 (QTD. 2)	Conjunto do Pino 360-2823	Conjunto do Cilindro 361-0419	Conjunto do Pino 364-3011	Pino 360-2822	Pino 362-3269 (Direito) Pino 362-3270 (Esquerdo)	Pino 360-2816 (QTD. 2)
Rolamentos									
Modelo de Vendas	Prefixo do Número de Série	Braço B	Braço C	D	Braço E	K	Y		
422F2	LYF	Bucha 9R-0411 (QTD. 4)	Bucha 9R-5828 (QTD. 2)	Rolamento 531-3531 (QTD. 2) Rolamento 361-4673 (QTD. 2) Bucha 362-5025 (QTD. 2)	Bucha 362-5027 (QTD. 2)	Bucha 362-5024 (QTD. 2)	Bucha 362-5024 (QTD. 2)		
Ferragem de Retenção									
Modelo de Vendas	Prefixo do Número de Série	A	Braço B	Braço C	D	Braço E	F	K	Y
422F2	LYF	Chapa 372-5024 (QTD. 2) Parafuso 8T-4139 (QTD. 4) Arruela 8T-4223 (QTD. 4) Espaçador 128-7903 (QTD. 2) Espaçador 128-7905 (QTD. 2)	Arruela 111-4337 (QTD. 6) Anel de Retenção 6V-3213 (QTD. 4) Arruela 9R-0158 (QTD. 4) Calço 363-2856 (QTD. 2) Calço 363-2855 (QTD. 3)	Arruela 111-4337 (QTD. 2) Arruela 7X-0618 Arruela 9R-0158 (QTD. 4) Tubo 361-7826 Parafuso 8T-4956	Espaçador 358-1472 (QTD. 2) Chapa 101-0117 Chapa 362-1201 Arruela 8T-4121 (QTD. 4) Parafuso 8T-4137 (QTD. 4)	Arruela 7X-0618 Arruela 9R-1502 Parafuso 8T-4956	Arruela 111-4337 (QTD. 5) Anel de Retenção 6V-3213 (QTD. 2) Arruela 9R-0158 (QTD. 2)	Calço 373-8390 (QTD. 6) Arruela 7X-0542 (QTD. 7) Anel de Retenção 6V-4364 (QTD. 4)	Contraporca 6V-7744 (QTD. 2) Parafuso 105-3479 (QTD. 2) Calço 373-8390 (QTD. 4) Anel de Retenção 6V-4364 (QTD. 2) Arruela 7X-0542 (QTD. 6)

ESTABILIZADORES DE DESLOCAMENTO LATERAL Série F2

Pinos de Articulação			
Modelo de Vendas	Número de Série Prefixo	21	22
422F2	LYF	Pino 330-9669 (QTD. 2)	Conjunto do Pino 425-1825 (QTD. 2)
426F2	DJ4/EJ2/EJ4		
428F2	LYG		
432F2	LYJ		
434F2	LYK		
444F2	LYL		
Ferragem de Retenção			
Modelo de Vendas	Número de Série Prefixo	21	22
422F2	LYF	Espaçador 325-7563 (QTD. 4) Anel de Retenção 6V-5204 (QTD. 4)	Anel de Retenção 6V-3213 (QTD. 2)
426F2	DJ4/EJ2/EJ4		
428F2	LYG		
432F2	LYJ		
434F2	LYK		
444F2	LYL		

ARTICULAÇÃO DA ESCAVADEIRA Série F2

Pinos de Articulação																									
Modelo de Vendas	Prefixo do Número de Série	Tipo de Braço Braço Padrão: Áreas 4, 5, 6, 7 Braço Extensível: Áreas 4, 5, 6, 7, 13 e 14	Tipo de Articulação (Áreas 7, 8, 9, 10 e 11)	1	2	3	4	5	6	7	8	9	10	11	12	13	14	15	16	17	18				
422F2	LYF	Padrão	Fundido	Conjunto do Pino 386-3778	Pino 316-6945	-	Conjunto do Pino 316-6946	Pino 316-6947	Pino 328-9650	Pino 320-9164	Pino 154-5280	Pino 320-9241	Pino 154-5279	Pino 328-5234	Conjunto do Pino 326-0089	-	-	Conjunto do Pino 316-6951	Pino 316-6952	Pino 310-0851 (QTD. 2)	Conjunto do Cilindro 381-8085 (Lado Direito)				
			Fabricado							Pino 333-0790	Conjunto do Pino 9R-9105	Pino 333-0791	Conjunto do Pino 9R-9105	Pino 333-0792											
		Extensível 14 pés	Fundido							Pino 320-9164	Pino 154-5280	Pino 320-9241	Pino 154-5279	Pino 328-5234								Pino 316-6949	Pino 316-6949		
			Fabricado							Pino 333-0790	Conjunto do Pino 9R-9105	Pino 333-0791	Conjunto do Pino 9R-9105	Pino 333-0792											
426F2	DJ4/EJ2/EJ4	Padrão	Fundido	Pino 486-9218 (QTD. 2)	Pino 486-9219	Pino 486-9219	Pino 486-9220	Pino 486-9222	Pino 486-9221	Pino 320-9164	Pino 154-5280	Pino 320-9241	Pino 154-5279	Pino 328-5234	Conjunto do Pino 483-0325	-	-	Conjunto do Pino 482-6858	Conjunto do Pino 316-6952	Pino 486-9223 (QTD. 2)	Conjunto do Tubo 524-3959 (QTD. 2)				
			Fabricado				Pino 397-6725			Pino 397-6726		Pino 397-6726													
		Extensível 14 pés	Fundido				Pino 320-9164			Pino 320-9241		Pino 328-5234		Pino 316-6949								Pino 316-6949			
			Fabricado				Pino 397-6725			Pino 397-6726		Pino 397-6726													
428F2	LYG	Padrão	Fundido	Conjunto do Pino 316-6946	Pino 316-6945	-	Conjunto do Pino 316-6946	Pino 316-6947	Pino 328-9650	Pino 320-9164	Conjunto do Pino 9R-9105	Pino 320-9241	Conjunto do Pino 9R-9105	Pino 328-5234	Conjunto do Pino 326-0089	-	-	Conjunto do Pino 316-6951	Pino 316-6952	Pino 310-0851 (QTD. 2)	Conjunto do Cilindro 381-8085 (Lado Direito)				
			Fabricado							Pino 333-0790		Pino 333-0791		Pino 333-0792											
		Extensível 14 pés	Fundido							Pino 320-9164		Pino 154-5280		Pino 320-9241								Pino 154-5279	Pino 328-5234	Pino 316-6949	Pino 316-6949
			Fabricado							Pino 333-0790		Conjunto do Pino 9R-9105		Pino 333-0791								Conjunto do Pino 9R-9105	Pino 333-0792		
432F2	LYJ	Padrão	Fundido	Conjunto do Pino 386-3778	Pino 316-6945	-	Conjunto do Pino 355-1394	Pino 333-4760	Pino 316-6948	Pino 320-9164	Pino 154-5280	Pino 320-9241	Pino 154-5279	Pino 328-5234	Conjunto do Pino 326-0089	-	-	Conjunto do Pino 316-6951	Pino 316-6952	Pino 310-0851 (QTD. 2)	Conjunto do Cilindro 381-8085 (Lado Direito)				
			Fabricado							Pino 333-0790	Conjunto do Pino 9R-9105	Pino 333-0791	Conjunto do Pino 9R-9105	Pino 333-0792											
		Extensível 16 pés	Fundido							Pino 320-9164	Pino 154-5280	Pino 320-9241	Pino 154-5279	Pino 328-5234								Pino 316-6949	Pino 316-6949		
			Fabricado							Pino 333-0790	Conjunto do Pino 9R-9105	Pino 333-0791	Conjunto do Pino 9R-9105	Pino 333-0792											
434F2	LYK	Padrão	Fundido	Conjunto do Pino 316-6946	Pino 316-6945	-	Conjunto do Pino 316-6946	Pino 316-6947	Pino 328-9650	Pino 320-9164	Pino 154-5280	Pino 320-9241	Pino 154-5279	Pino 328-5234	Conjunto do Pino 326-0089	-	-	Conjunto do Pino 316-6951	Pino 316-6952	Pino 310-0851 (QTD. 2)	Conjunto do Cilindro 381-8086 (Lado Esquerdo)				
			Fabricado							Pino 333-0790	Conjunto do Pino 9R-9105	Pino 333-0791	Conjunto do Pino 9R-9105	Pino 333-0792											
		Extensível 14 pés	Fundido							Pino 320-9164	Pino 154-5280	Pino 320-9241	Pino 154-5279	Pino 328-5234								Pino 316-6949	Pino 316-6949		
			Fabricado							Pino 333-0790	Conjunto do Pino 9R-9105	Pino 333-0791	Conjunto do Pino 9R-9105	Pino 333-0792											
444F2	LYL	Padrão	Fundido	Conjunto do Pino 355-1394	Pino 316-6945	-	Conjunto do Pino 355-1394	Pino 333-4760	Pino 316-6948	Pino 320-9164	Pino 154-5280	Pino 320-9241	Pino 154-5279	Pino 328-5234	Conjunto do Pino 326-0089	-	-	Conjunto do Pino 316-6951	Pino 316-6952	Pino 310-0851 (QTD. 2)	Conjunto do Cilindro 381-8086 (Lado Esquerdo)				
			Fabricado							Pino 333-0790	Conjunto do Pino 9R-9105	Pino 333-0791	Conjunto do Pino 9R-9105	Pino 333-0792											
		Extensível 16 pés	Fundido							Pino 320-9164	Pino 154-5280	Pino 320-9241	Pino 154-5279	Pino 328-5234								Pino 316-6949	Pino 316-6949		
			Fabricado							Pino 333-0790	Conjunto do Pino 9R-9105	Pino 333-0791	Conjunto do Pino 9R-9105	Pino 333-0792											

ARTICULAÇÃO DA ESCAVADEIRA Série F2

Rolamentos																			
Modelo de Vendas	Prefixo do Número de Série	Tipo de Braço	Tipo de Articulação	1	2	3	4	5	6	7	8	9	10	11	12	15	16	17	18
422F2	LYF	Padrão	Fundido	Bucha 331-1521 (QTD. 2)	Rolamento 212-8960 (QTD. 2)	Bucha 215-1906 (QTD. 2)	Bucha 213-6683 (QTD. 2)	Rolamento 331-1520	Rolamento 9R-3092 (QTD. 2)	Bucha 9R-3092 (QTD. 2)	Bucha 9R-0162 (QTD. 2)	Bucha 9R-3092 (QTD. 2)	Rolamento 213-6703 (QTD. 2)	Bucha 9R-0139 (QTD. 2)	Rolamento 331-1520			Bucha 213-6702 (Chassi-Giro) (QTD. 4) Bucha 274-4274 (Extremidade da Haste) (QTD. 2)	Bucha 9R-4110 (Chassi-Deslizante) (QTD. 4) Bucha 9T-2883 (Cilindro-Munhão) (QTD. 4)
			Fabricado								Rolamento 9R-7891 (QTD. 2)		Bucha 9R-0147 (QTD. 2)	Bucha 9R-0170 (QTD. 2)					
		Extensível 14 pés	Fundido								Bucha 9R-0162 (QTD. 2)		Rolamento 213-6703 (QTD. 2)	Bucha 9R-0139 (QTD. 2)					
			Fabricado								Rolamento 9R-7891 (QTD. 2)		Bucha 9R-0147 (QTD. 2)	Bucha 9R-0170 (QTD. 2)					
426F2	DJ4/EJ2/EJ4	Padrão	Fundido	Bucha 237-2252 (QTD. 2)	Bucha 507-9330	Bucha 454-0373	Bucha 9R-9475 (QTD. 2)	Bucha 9R-0139 (QTD. 2) Bucha 454-0373	Bucha 9R-0162 (QTD. 2) Bucha 507-9332	Bucha 9R-0411 (QTD. 2)	Bucha 9R-0162 (QTD. 2)	Bucha 507-9331	Rolamento 213-6703 (QTD. 2)	Bucha 9R-0139 (QTD. 2)	Bucha 507-9330			Bucha 236-8183 (Chassi-Giro) (QTD. 4) Pista de Rolamento 524-3963 (Extremidade da Haste) (QTD. 2)	Bucha 9R-4110 (Chassi-Deslizante) (QTD. 4)
				Bucha 237-0945 (QTD. 2)		Bucha 507-9330		Bucha 9R-0139 (QTD. 2) Bucha 507-9330					Bucha 9R-0147 (QTD. 2)	Bucha 9R-3092 (QTD. 2)					
		Extensível 14 pés		Bucha 365-8331 (QTD. 2)		Bucha 454-0373		Bucha 9R-0139 (QTD. 2) Bucha 454-0373					Rolamento 213-6703 (QTD. 2)	Bucha 9R-0139 (QTD. 2)					
						Bucha 507-9330		Bucha 9R-0139 (QTD. 2) Bucha 507-9330					Bucha 9R-0147 (QTD. 2)	Bucha 9R-3092 (QTD. 2)					
428F2	LYG	Padrão	Fundido				Bucha 213-6683 (QTD. 2)	Rolamento 331-1520			Bucha 9R-0162 (QTD. 2)		Rolamento 213-6703 (QTD. 2)	Bucha 9R-0139 (Olhal de Levantamento) (QTD. 2) Bucha 9R-0170 (sem Olhal de Levantamento) (QTD. 2)	Rolamento 331-1520				
			Fabricado								Rolamento 9R-7891 (QTD. 2)		Bucha 9R-0147 (QTD. 2)	Bucha 9R-0170 (QTD. 2)					
		Extensível 14 pés	Fundido								Bucha 9R-0162 (QTD. 2)		Rolamento 213-6703 (QTD. 2)	Bucha 9R-0139 (Olhal de Levantamento) (QTD. 2) Bucha 9R-0170 (sem Olhal de Levantamento) (QTD. 2)					
			Fabricado								Rolamento 9R-7891 (QTD. 2)		Bucha 9R-0147 (QTD. 2)	Bucha 9R-0170 (QTD. 2)					
432F2	LYJ	Padrão	Fundido				Rolamento 9R-4602 (QTD. 2) Bucha 213-6683 (QTD. 2)	Rolamento 333-7450			Bucha 9R-0162 (QTD. 2)		Rolamento 213-6703 (QTD. 2)	Bucha 9R-0139 (Olhal de Levantamento) (QTD. 2) Bucha 9R-0170 (sem Olhal de Levantamento) (QTD. 2)	Rolamento 331-1520				
			Fabricado								Rolamento 9R-7891 (QTD. 2)		Bucha 9R-0147 (QTD. 2)	Bucha 9R-0170 (QTD. 2)					
		Extensível 16 pés	Fundido								Bucha 9R-0162 (QTD. 2)		Rolamento 213-6703 (QTD. 2)	Bucha 9R-0139 (Olhal de Levantamento) (QTD. 2) Bucha 9R-0170 (sem Olhal de Levantamento) (QTD. 2)					
			Fabricado								Rolamento 9R-7891 (QTD. 2)		Bucha 9R-0147 (QTD. 2)	Bucha 9R-0170 (QTD. 2)					
434F2	LYK	Padrão	Fundido	Bucha 331-1521 (QTD. 2)	Rolamento 212-8960 (QTD. 2)	Bucha 215-1906 (QTD. 2)	Bucha 213-6683 (QTD. 2)	Rolamento 331-1520			Bucha 9R-0162 (QTD. 2)	Bucha 9R-3092 (QTD. 2)	Rolamento 213-6703 (QTD. 2)	Bucha 9R-0139 (Olhal de Levantamento) (QTD. 2) Bucha 9R-0170 (sem Olhal de Levantamento) (QTD. 2)	Rolamento 331-1520			Bucha 213-6702 (Chassi-Giro) (QTD. 4) Bucha 274-4274 (Extremidade da Haste) (QTD. 2)	Bucha 9R-4110 (Chassi-Deslizante) (QTD. 4) Bucha 9T-2883 (Cilindro-Munhão) (QTD. 4)
			Fabricado								Rolamento 9R-7891 (QTD. 2)		Bucha 9R-0147 (QTD. 2)	Bucha 9R-0170 (QTD. 2)					
		Extensível 14 pés	Fundido								Bucha 9R-0162 (QTD. 2)		Rolamento 213-6703 (QTD. 2)	Bucha 9R-0139 (Olhal de Levantamento) (QTD. 2) Bucha 9R-0170 (sem Olhal de Levantamento) (QTD. 2)					
			Fabricado								Rolamento 9R-7891 (QTD. 2)		Bucha 9R-0147 (QTD. 2)	Bucha 9R-0170 (QTD. 2)					
444F2	LYL	Padrão	Fundido				Rolamento 9R-4602 (QTD. 2) Rolamento 9R-4602 (QTD. 2)	Rolamento 333-7450			Bucha 9R-0162 (QTD. 2)		Rolamento 213-6703 (QTD. 2)	Bucha 9R-0139 (Olhal de Levantamento) (QTD. 2) Bucha 9R-0170 (sem Olhal de Levantamento) (QTD. 2)	Rolamento 331-1520				
			Fabricado								Rolamento 9R-7891 (QTD. 2)		Bucha 9R-0147 (QTD. 2)	Bucha 9R-0170 (QTD. 2)					
		Extensível 16 pés	Fundido								Bucha 9R-0162 (QTD. 2)		Rolamento 213-6703 (QTD. 2)	Bucha 9R-0139 (Olhal de Levantamento) (QTD. 2) Bucha 9R-0170 (sem Olhal de Levantamento) (QTD. 2)					
			Fabricado								Rolamento 9R-7891 (QTD. 2)		Bucha 9R-0147 (QTD. 2)	Bucha 9R-0170 (QTD. 2)					

ARTICULAÇÃO DA ESCAVADEIRA Série F2

Selos e Graxeias					
Modelo de Vendas	Prefixo do Número de Série	1	7	15	16
422F2	LYF	Graxeira 3B-8489 (QTD. 2)	Graxeira 3B-8489 (QTD. 2)	Graxeira 3B-8489	Graxeira 3B-8489
426F2	DJ4/EJ2/EJ4				
428F2	LYG				
432F2	LYJ				
434F2	LYK				
444F2	LYL				

ARTICULAÇÃO DA ESCAVADEIRA Série F2

Ferragem de Retenção																						
Modelo de Vendas	Prefixo do Número de Série	Tipo de Braço Padrão: Áreas 4, 5, 6, 7 Braço Extensível: Áreas 4, 5, 6, 7, 13 e 14	Tipo de Articulação (Áreas 7, 8, 9, 10 e 11)	1	2	3	4	5	6	7	8	9	10	11	12	13	14	15	16	17	18	
422F2	LYF	Padrão	Fundido	Parafuso 8T-4136 Arruela 115-6433 Espaçador 9R-8291 (QTD. 2)	Retentor 095-7950 (QTD. 2) Arruela 9R-0481 (QTD. 2)	-	Parafuso 8T-4195 Arruela 7X-0632 Arruela 9R-8291 (QTD. 2)	Parafuso 7X-2543 Arruela 8T-4121 Porca 8T-4133	Parafuso 8T-6685 Arruela 8T-4121 (QTD. 2) Contraporca 8T-0389	Arruela 220-7108 (QTD. 2) Anel de Retenção 8T-4241 (QTD. 2)	Arruela 220-7108 (QTD. 2) Arruela 9R-0158 (QTD. 2) Arruela 111-4337 (QTD. 2)	Arruela 220-7108 (QTD. 2) Anel 8T-4241 (QTD. 2)	Arruela 220-7108 (QTD. 2) Contrapino 3B-5319 (QTD. 2)	Arruela 9R-0158 (QTD. 2) Contrapino 3B-5319 (QTD. 2)	Anel de Retenção 096-5516 (QTD. 2) Calço 210-1707 (QTD. 2)	Parafuso 8T-4136 Arruela 7X-0632	-	-	Anel de Retenção 375-1442	Parafuso 8T-4196 Arruela 7X-0632 Bucha 2U-9234 Espaçador 9R-8291 (QTD. 2) Arruela 176-0626 (QTD. 2)	Parafuso 270-5290 (QTD. 2) Arruela 5P-1076 (QTD. 2) Contraporca 6V-7687	
			Fabricado																			
		Extensível 14 pés	Fundido																			
			Fabricado																			
426F2	DJ4/EJ2/ EJ4	Padrão	Fundido	Arruela 7X-0590 (QTD. 2) Parafuso 8T-4194 (QTD. 2) Espaçador 1S-4305 (QTD. 2) Espaçador 9R-8390 (QTD. 2)	Contraporca 6V-7687 Parafuso 8T-5001	Contraporca 6V-7687 Parafuso 8T-5001	Calço 585-1678 (QTD. 3) Contraporca 6V-7687 Parafuso 8T-7930 Porca 8T-4244	Arruela 9R-1502 (QTD. 2) Anel de Retenção 6V-8344 (QTD. 2)	Arruela 9R-1510 (QTD. 2) Anel de Retenção 6V-4364 (QTD. 2)	Arruela 111-4337 (QTD. 2) Arruela 9R-0158 (QTD. 4) Anel de Retenção 6V-3213 (QTD. 2)	Arruela 9R-1510 (QTD. 4) Contrapino 3B-5319 (QTD. 2)	Arruela 9R-1510 (QTD. 3) Anel de Retenção 6V-4364 (QTD. 2)	Arruela 111-4337 (QTD. 2) Contrapino 3B-5319 (QTD. 2)	Arruela 9R-0158 (QTD. 2) Contrapino 3B-5319 (QTD. 2)	Arruela 9R-1510 (QTD. 3) Anel de Retenção 6V-4364 (QTD. 2)	Parafuso 8T-4139 Espaçador 9R-7882 Arruela 8T-4821	-	-	Parafuso 8T-4139 380-9253 Espaçador Arruela 8T-4821	Bucha 2U-9234 Arruela 7X-0632 Parafuso 8T-4196 Arruela 9R-5429 Espaçador 9R-8291 (QTD. 2)	Parafuso 152-7146 Arruela 265-9596 Arruela 5P-1076 Contraporca 6V-7687 Anel de Retenção 6V-8757 (QTD. 2)	Arruela 9R-0481 (QTD. 2)
			Fundido																			
		Extensível 14 pés	Fundido																			
			Fundido																			
428F2	LYG	Padrão	Fundido	Parafuso 8T-4136 Arruela 115-6433 Espaçador 9R-8291 (QTD. 2)	Anel de Retenção 095-7950 (QTD. 2) Arruela 9R-0481 (QTD. 2)	-	Parafuso 8T-4195 Arruela 7X-0632 Espaçador 9R-8292 (QTD. 2)	Parafuso 7X-2543 Arruela 8T-4121 Porca 8T-4133	Parafuso 8T-6685 Arruela 8T-4121 (QTD. 2) Contraporca 8T-0389	Arruela 220-7108 (QTD. 2) Anel de Retenção 8T-4241 (QTD. 2)	Contrapino 3B-5319 (QTD. 2) Arruela 9R-0158 (QTD. 2) Arruela 111-4337 (QTD. 4)	Arruela 220-7108 (QTD. 2) Anel de Retenção 8T-4241 (QTD. 2)	Contrapino 3B-5319 (QTD. 2) Arruela 9R-0158 (QTD. 2) Arruela 220-7108 (QTD. 4)	Arruela 9R-0158 (QTD. 2) Contrapino 3B-5319 (QTD. 2) Arruela 111-4337 (QTD. 4)	Anel de Retenção 096-5516 (QTD. 2) Calço 210-1707 (QTD. 2)	Parafuso 8T-4136 Arruela 7X-0632	-	-	Anel de Retenção 375-1442	Parafuso 8T-4196 Arruela 7X-0632 Bucha 2U-9234 Arruela 176-0626 (QTD. 2) Espaçador 9R-8291 (QTD. 2)	Parafuso 270-5290 (QTD. 2) Arruela 5P-1076 (QTD. 2) Contraporca 6V-7687	
			Fabricado																			
		Extensível 14 pés	Fundido																			
			Fabricado																			

ARTICULAÇÃO DA ESCAVADEIRA Série F2

Aparelhagem de Retenção (continuação)																																			
Modelo de Vendas	Prefixo do Número de Série	Tipo de Braço Braço Padrão: Áreas 4, 5, 6, 7 Braço Extensível: Áreas 4, 5, 6, 7, 13 e 14	Tipo de Articulação (Áreas 7, 8, 9, 10 e 11)	1	2	3	4	5	6	7	8	9	10	11	12	13	14	15	16	17	18														
432F2	LYJ	Padrão	Fundido	Parafuso 8T-4136 Arruela 115-6433 Espaçador 9R-8291 (QTD. 2)	Anel de Retenção 095-7950 (QTD. 2) Arruela 9R-0481 (QTD. 2)	-	Parafuso 8T-4195 Arruela 7X-0632 Arruela 9R-8291 (QTD. 2)	Parafuso 7X-2543 Arruela 8T-4121 Porca 8T-4133	Parafuso 8T-6685 Arruela 8T-4121 (QTD. 2) Contraporca 8T-0389 Anel de Retenção 8T-4241 (QTD. 2)	Arruela 220-7108 (QTD. 2) Anel de Retenção 8T-4241 (QTD. 2)	Contrapino 3B-5319 (QTD. 2) Arruela 9R-1510 (QTD. 2) Arruela 220-7108 (QTD. 4)	Arruela 220-7108 (QTD. 2) Anel de Retenção 8T-4241 (QTD. 2)	Arruela 9R-0158 (QTD. 2) Contrapino 3B-5319 (QTD. 2) Arruela 111-4337 (QTD. 4)	Anel de Retenção 096-5516 (QTD. 2) Calço 210-1707 (QTD. 2)	8T-4136 Parafuso Arruela 7X-0632	-	-	Anel de Retenção 375-1442	Parafuso 8T-4196 Arruela 7X-0632 Bucha 2U-9234 Arruela 176-0626 (QTD. 2) Espaçador 9R-8291 (QTD. 2)	Parafuso 270-5290 Arruela 5P-1076 (QTD. 2) Contraporca 6V-7687	Arruela 9R-0481 (QTD. 2)														
			Fabricado								Contrapino 3B-5319 Arruela 9R-0158 Arruela 111-4337 (QTD. 2)		Contrapino 3B-5319 Arruela 9R-0158 Arruela 111-4337 (QTD. 2)																						
		Extensível 16 pés	Fundido								Contrapino 3B-5319 (QTD. 2) Arruela 9R-1510 (QTD. 2) Arruela 220-7108 (QTD. 4)		Arruela 9R-0158 (QTD. 2) Contrapino 3B-5319 (QTD. 2) Arruela 111-4337 (QTD. 4)			Anel de Retenção 6V-5204 (QTD. 2) Arruela 9R-0158 (QTD. 4) Arruela 111-4337 (QTD. 2)	Anel de Retenção 6V-5204 (QTD. 2)																		
			Fabricado								Contrapino 3B-5319 Arruela 9R-0158 Arruela 111-4337 (QTD. 2)		Contrapino 3B-5319 Arruela 9R-0158 Arruela 111-4337 (QTD. 2)																						
434F2	LYK	Padrão	Fundido								Parafuso 8T-4136 Arruela 115-6433 Espaçador 9R-8291 (QTD. 2)		Anel de Retenção 095-7950 (QTD. 2) Arruela 9R-0481 (QTD. 2)			-	Parafuso 8T-4195 Arruela 7X-0632 Arruela 9R-8291 (QTD. 2)					Parafuso 7X-2543 Arruela 8T-4121 Porca 8T-4133	Parafuso 8T-6685 Arruela 8T-4121 (QTD. 2) Contraporca 8T-0389 Anel de Retenção 8T-4241 (QTD. 2)	Arruela 220-7108 (QTD. 2) Anel de Retenção 8T-4241 (QTD. 2)	Contrapino 3B-5319 (QTD. 2) Arruela 9R-1510 (QTD. 2) Arruela 220-7108 (QTD. 4)	Arruela 220-7108 (QTD. 2) Anel de Retenção 8T-4241 (QTD. 2)	Arruela 9R-0158 (QTD. 2) Contrapino 3B-5319 (QTD. 2) Arruela 111-4337 (QTD. 4)	Anel de Retenção 096-5516 (QTD. 2) Calço 210-1707 (QTD. 2)	8T-4136 Parafuso Arruela 7X-0632	-	-	Anel de Retenção 375-1442	Parafuso 8T-4196 Arruela 7X-0632 Bucha 2U-9234 Arruela 176-0626 (QTD. 2) Espaçador 9R-8291 (QTD. 2)	Parafuso 270-5290 Arruela 5P-1076 (QTD. 2) Contraporca 6V-7687	Arruela 9R-0481 (QTD. 2)
			Fabricado																						Contrapino 3B-5319 Arruela 9R-0158 Arruela 111-4337 (QTD. 2)		Contrapino 3B-5319 Arruela 9R-0158 Arruela 111-4337 (QTD. 2)								
		Extensível 14 pés	Fundido																						Contrapino 3B-5319 (QTD. 2) Arruela 9R-1510 (QTD. 2) Arruela 220-7108 (QTD. 4)		Arruela 9R-0158 (QTD. 2) Contrapino 3B-5319 (QTD. 2) Arruela 111-4337 (QTD. 4)			Anel de Retenção 6V-5204 (QTD. 2) Arruela 9R-0158 (QTD. 4) Arruela 111-4337 (QTD. 2)	Anel de Retenção 6V-5204 (QTD. 2)				
			Fabricado																						Contrapino 3B-5319 Arruela 9R-0158 Arruela 111-4337 (QTD. 2)		Contrapino 3B-5319 Arruela 9R-0158 Arruela 111-4337 (QTD. 2)								
444F2	LYL	Padrão	Fundido	Parafuso 8T-4136 Arruela 115-6433 Espaçador 9R-8291 (QTD. 2)	Anel de Retenção 095-7950 (QTD. 2) Arruela 9R-0481 (QTD. 2)	-	Parafuso 8T-4195 Arruela 7X-0632 Arruela 9R-8291 (QTD. 2)	Parafuso 7X-2543 Arruela 8T-4121 Porca 8T-4133	Parafuso 8T-6685 Arruela 8T-4121 (QTD. 2) Contraporca 8T-0389 Anel de Retenção 8T-4241 (QTD. 2)	Arruela 220-7108 (QTD. 2) Anel de Retenção 8T-4241 (QTD. 2)		Arruela 220-7108 (QTD. 4) Arruela 9R-1510 (QTD. 2) Contrapino 3B-5319 (QTD. 2)		Arruela 220-7108 (QTD. 2) Anel de Retenção 8T-4241 (QTD. 2)	Arruela 9R-0158 (QTD. 2) Contrapino 3B-5319 (QTD. 2) Arruela 111-4337 (QTD. 4)			Anel de Retenção 096-5516 (QTD. 2) Calço 210-1707 (QTD. 2)	8T-4136 Parafuso Arruela 7X-0632	-	-				Anel de Retenção 375-1442		Parafuso 8T-4196 Arruela 7X-0632 Bucha 2U-9234 Arruela 176-0626 (QTD. 2) Espaçador 9R-8291 (QTD. 2)			Parafuso 270-5290 Arruela 5P-1076 (QTD. 2) Contraporca 6V-7687	Arruela 9R-0481 (QTD. 2)				
			Fabricado									Contrapino 3B-5319 Arruela 9R-0158 Arruela 111-4337 (QTD. 2)			Contrapino 3B-5319 Arruela 9R-0158 Arruela 111-4337 (QTD. 2)																				
		Extensível 16 pés	Fundido									Arruela 220-7108 (QTD. 4) Arruela 9R-1510 (QTD. 2) Contrapino 3B-5319 (QTD. 2)			Arruela 9R-0158 (QTD. 2) Contrapino 3B-5319 (QTD. 2) Arruela 111-4337 (QTD. 4)					Anel de Retenção 6V-5204 (QTD. 2) Arruela 9R-0158 (QTD. 4) Arruela 111-4337 (QTD. 2)	Anel de Retenção 6V-5204 (QTD. 2)														
			Fabricado									Contrapino 3B-5319 Arruela 9R-0158 Arruela 111-4337 (QTD. 2)			Contrapino 3B-5319 Arruela 9R-0158 Arruela 111-4337 (QTD. 2)																				

LET'S DO THE WORK.™

APXQ1596-02
(Afr-ME, APD, AUZ, CIS, S Am, Turkey)

Junho de 2021

© 2021 Caterpillar. Todos os direitos reservados. CAT, CATERPILLAR, LET'S DO THE WORK, seus respectivos logotipos, "Caterpillar Corporate Yellow" e as identidades visuais "Power Edge" e Cat "Modern Hex", assim como a identidade corporativa e de produtos aqui usada, são marcas registradas da Caterpillar e não podem ser usadas sem permissão.

