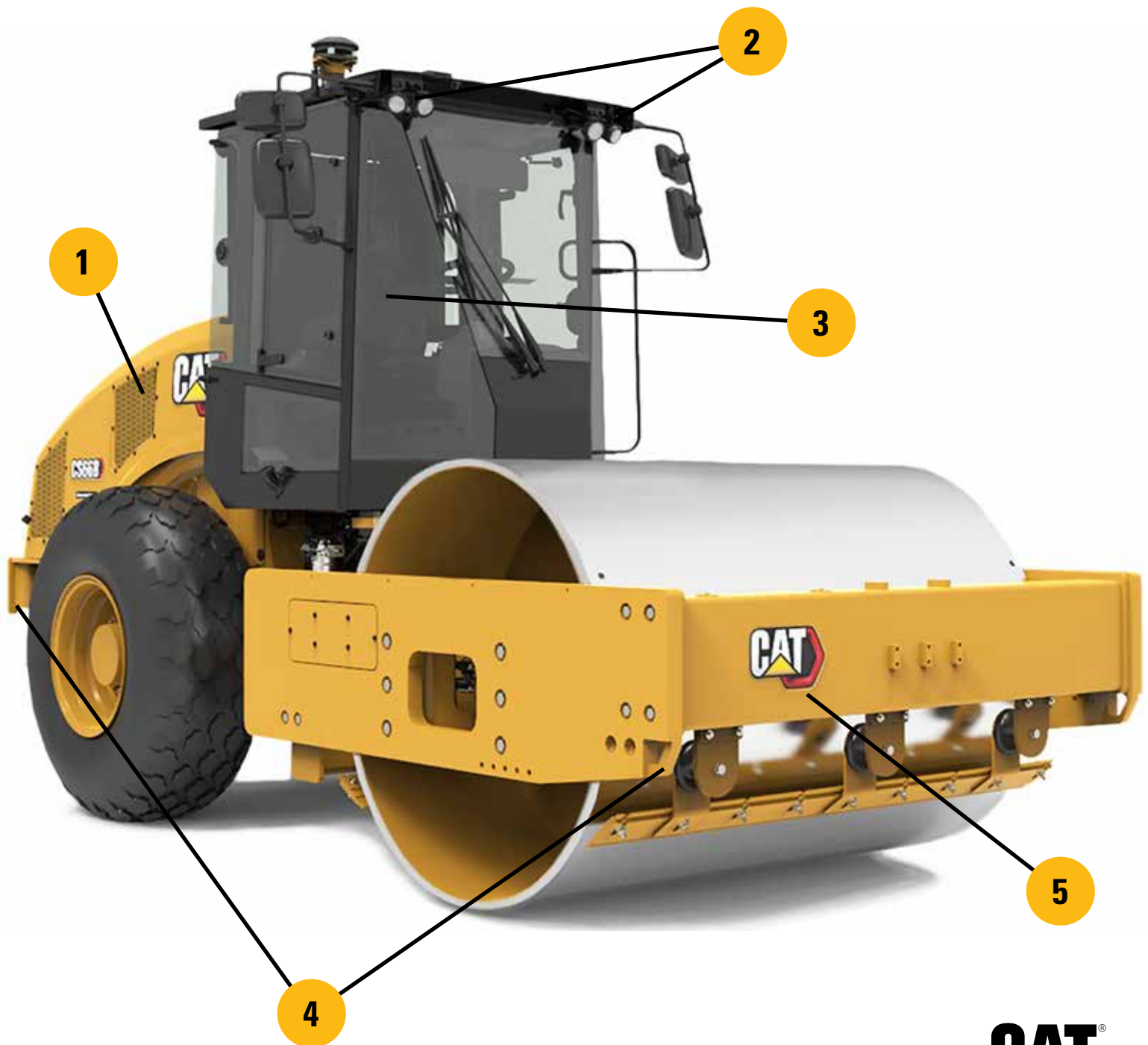


# Uppdateringar för 2021

## Cat<sup>®</sup> jordkompaktorer i Performance-serien

Nu introducerar vi uppdateringar av Cat<sup>®</sup> vibrerande jordkompaktorer i B-serien där fokus ligger på säkerhet, emissioner och förbättrade transportmöjligheter.



## 1 MOTOR

- Cat® C4.4 turboladdad motor
- 117,0 kW kraft för modellerna CS/CP56B, CS66B och CS/CP68B
- 129,4 kW kraft för modellerna CS/CP74B, CS76B och CS78B
- Uppfyller emissionsnivåerna enligt EU steg V
- Efterbehandling med DOC-DPF-SRC-teknik
- Nytt system för dieselavgasvätska (DEF)

## 2 LYSDIODSBELYSNING SOM TILLVAL

- Nu tillgänglig med lysdiodspaket
- Åtta arbetsstrålkastare (fyra framåtriktade, fyra bakåtriktade)
- Lysdioder med 1 000 lumen

## 3 SÄKERHETSBJÄLTEN

- Säkerhetsbjälten i orange signalfärg
- 50 mm (2 tum) är standard
- 76 mm (3 tum) finns som tillval

## 4 FÖRANKRINGAR

- Främre och bakre förankringspunkter för transport har anpassats efter den europeiska marknaden
- Uppfyller kraven i ISO 15818-standarder
- Designade för 13 mm kedjekrokar
- En ny låspinne säkrar det främre skjutbladet i upprätt position, vilket möjliggör korsande bindning vid transport

## 5 NYTT UTSEENDE

- Modern Hex

### MODELLER SOM ÄR KOMPATIBLA MED SLÄTA VALSAR

Modell	CS56B	CS66B	CS68B	CS74B	CS76B	CS78B
Serienummer, prefix	5B6	D66	6C8	S74	HD7	B78

### MODELLER SOM ÄR KOMPATIBLA MED PADFOTSVALSAR

Modell	CP56B	CP68B	CP74B
Serienummer, prefix	653	656	658

Utförlig information om Cats produkter, återförsäljarservice och branschlösningar finns på vår webbplats [www.cat.com](http://www.cat.com)

QWXQ2882-01 (07-2021)

© 2021 Caterpillar Alla rättigheter förbehålles

Material och specifikationer kan ändras utan föregående meddelande. Maskinerna som visas på bilderna kan vara försedda med extrautrustning. Kontakta Cat-återförsäljaren angående tillgängliga alternativ.

CAT, CATERPILLAR, LET'S DO THE WORK, deras respektive logotyper, "Caterpillar Corporate Yellow", "Power Edge" och Cat "Modern Hex", såväl som företagets och produkternas identitet i detta dokument, är varumärken som tillhör Caterpillar och får inte användas utan medgivande.

