



Cat[®] CP68B

Walzenzug mit Stampffußbandage

Der Cat[®]-Walzenzug CP68B mit Stampffußbandage eignet sich ideal für Einsätze auf bindigen und schwach bindigen Böden.

Komfortabler und ergonomischer Bedienstand

- Ausgestattet mit einem drehbaren Sitz mit integrierter LCD-Multifunktionsanzeige und Bedienkonsole.
- Ausgezeichnete Sichtverhältnisse auf Front und Heck der Maschine.
- Niedrige Geräuschpegel und geringe Vibrationen bedeuten mehr Komfort für den Bediener und größere Produktivität.

Rückfahrkamera

- Die Rückfahrkamera verbessert die Sicht für mehr Kontrolle und Sicherheit.

Einzigartiges Antriebssystem

- Beim exklusiven Cat[®]-Zweipumpen-Fahrtrieb werden Bandagenantriebsmotor und Hinterachsmotor von zwei Pumpen in getrennten Kreisen mit Öl versorgt, sodass bei Vorwärts- und Rückwärtsfahrt eine hervorragende Steigfähigkeit und Traktion erreicht wird.
- Die elektronische Fahrsteuerung sorgt für eine präzisere Kontrolle der Maschine.

Nahezu wartungsfrei

- Wartungsfreie Knickgelenklager.
- Verlängerte Wartungsintervalle für das Vibrations- und das Hydrauliksystem bedeuten mehr Verfügbarkeit und geringere Wartungskosten.

Höhere Verdichtungsleistung

- Mehr Gewicht an der Bandage und eine größere Amplitude.
- Die automatisierte Drehzahlregelung und die Vibrationssystemfunktionen gewährleisten eine gleichmäßig hohe Qualität bei der Verdichtung.

Technologien für mehr Qualität und Produktivität

- Die exklusive, teilautonome Technologie Command for Compaction automatisiert die Verdichtung und bietet damit eine vollständige Kontrolle über den Prozess gemäß den Vorgaben. Dies ermöglicht eine höhere Produktivität und gleichbleibende Verdichtungsqualität.
- Das exklusive Messverfahren auf der Basis der Maschinenantriebsleistung (MDP, Machine Drive Power) ist erhältlich.

Cat®-Walzenzug CP68B mit Stampffußbandage

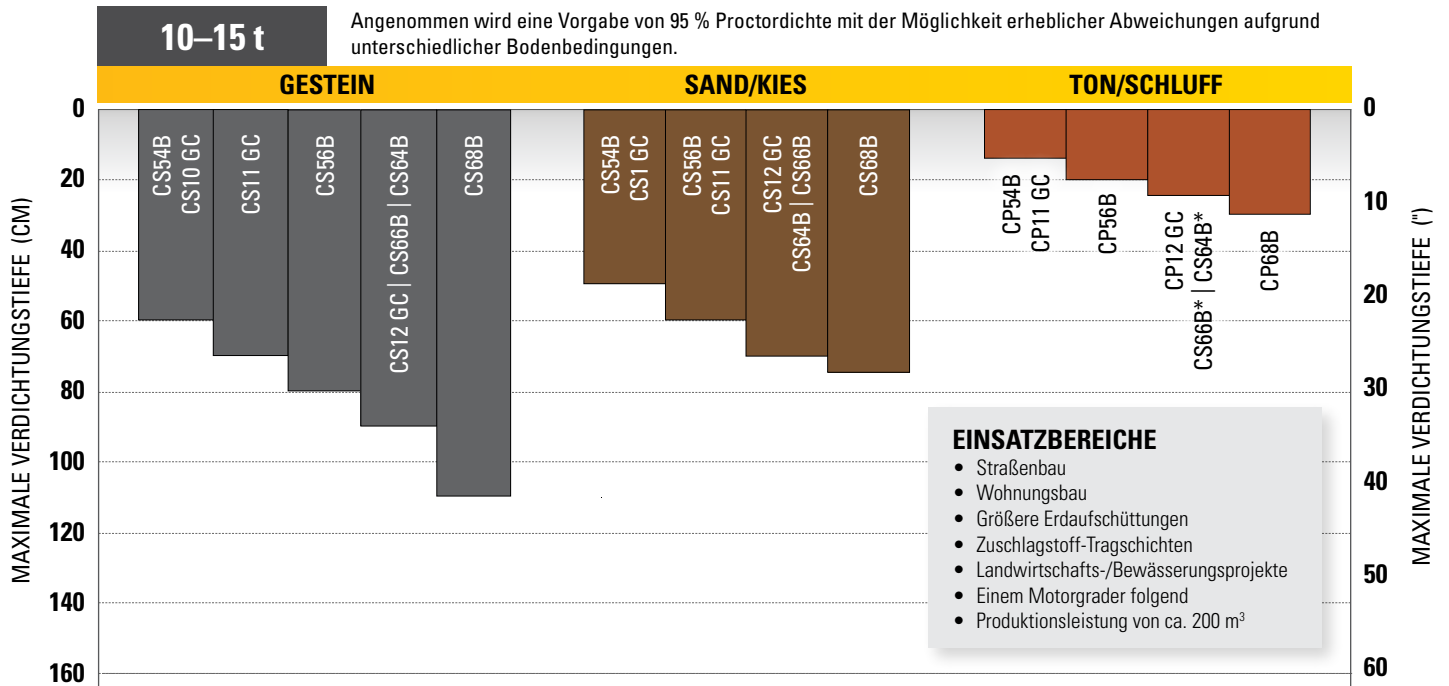
Standard- und Sonderausrüstung

Die Standard- und Sonderausrüstung kann variieren. Für genaue Informationen wenden Sie sich bitte an Ihren Cat-Händler.

	Standard	Optional		Standard	Optional
ARBEITSUMGEBUNG			ANTRIEBSSTRANG		
ROPS/FOPS-Fahrerkabine mit Klimatisierung und Außenspiegeln	✓		Cat-Dieselmotor C4.4	✓	
Verstellbarer Fahrersitz mit Textilbezug und Drehvorrichtung, integrierter Konsole und LCD-Anzeige	✓		Luftfilter, zwei Elemente	✓	
Neigungsverstellbare Lenksäule mit integrierten Becherhaltern	✓		Dreistufen-Drehzahlschalter, Eco-Modus und automatische Geschwindigkeitsregelung	✓	
Rückfahrkamera mit Farbdisplay und Touchscreen-Bedienung	✓		Zwei Fahrpumpen, je eine für Bandagenantrieb und Hinterachse	✓	
Sicherheitsgurt – 50 mm (2") in Signalorange	✓		Kraftstofffilter, Wasserabscheider, Entlüftungspumpe, Wasseranzeige	✓	
12-Volt-Steckdose	✓		Kippbarer Kühler und Hydraulikölkühler	✓	
Warnhorn, Rückfahrsignal	✓		Doppelbremssystem	✓	
Innenrückspiegel		✓	Hydrostatischer Zwei-Gang-Antrieb	✓	
Sonnenblende		✓	Getriebeschutzblech		✓
Sonnenrollo für Fahrerkabine innen		✓	ELEKTRIK		
Sicherheitsgurt – 76 mm (3") in Signalorange		✓	Elektrisches System mit 24 Volt	✓	
VIBRATIONSSYSTEM			100-A-Drehstromgenerator	✓	
Stampffußbandage	✓		Batterienennkapazität: Kälteprüfstrom 750 A	✓	
Zwei Amplituden, eine Frequenz	✓		SONSTIGES		
Zwei Kapselgehäuse-Exzentergewichte	✓		Product Link™	✓	
Vibrationsautomatik	✓		Schaugläser für Hydrauliköl- und Kühlmittelfüllstand	✓	
Zwei einstellbare Stahlabstreifer	✓		S•O•S SM -Probenzapfventile: Motoröl, Hydrauliköl und Kühlmittel	✓	
Planierschild		✓	Zurrösen vorn und hinten (gemäß ISO 15818)	✓	
Frequenzverstellung		✓	Fahrtenschreiber		✓
TECHNOLOGIEN			Werksbefüllung mit Biohydrauliköl		✓
Messen – Maschinenantriebsleistung		✓	Überarbeitetes Beleuchtungspaket mit Halogenscheinwerfern		✓
Kartieren – SBAS-GNSS-Kartierung		✓	Überarbeitetes LED-Beleuchtungspaket		✓
Vernetzung – Cloud und Maschine		✓	Rundumleuchte, orangefarben		✓
Command for Compaction		✓	Zugangsklappe zum Kraftstoffeinfüllstutzen		✓

Cat®-Walzenzug CP68B mit Stampffußbandage

Auswahlhilfe für Walzenzüge



- EINSATZBEREICHE**
- Straßenbau
 - Wohnungsbau
 - Größere Erdaufschüttungen
 - Zuschlagstoff-Tragschichten
 - Landwirtschafts-/Bewässerungsprojekte
 - Einem Motorgrader folgend
 - Produktionsleistung von ca. 200 m³

Gestein
 Glattmantelbandage, große Amplitude verringert sich zu kleiner Amplitude bei Annäherung an Verdichtung, 4–8 Übergänge
 Größe: weniger als 50 mm (2") Durchmesser

Sand/Kies
 Glattmantelbandage, große Amplitude verringert sich zu kleiner Amplitude bei Annäherung an Verdichtung, 4–6 Übergänge

Ton/Schluff
 Einsatz von Stampffuß- und Glattmantelbandage (zum Glätten), 4–10 Übergänge. Bei bindigen Böden hängt die Verdichtung stark vom Feuchtigkeitsgehalt ab.
 * Modell mit Glattmantelbandage ausgerüstet mit Stampffußschalensatz

Cat®-Walzenzug CP68B mit Stampffußbandage

Technische Daten

Motor/Antriebsstrang		
Motormodell	Cat® C4.4	
Emissionen	EU Stufe V	
Motorleistung – ISO 14396:2002	117,0 kW	156,9 hp
Bruttoleistung SAE J1995:2014	118,0 kW	158,2 hp
Nettoleistung – ISO 9249:2007*	97,4 kW	130,6 hp
Nettoleistung – SAE J1349:2011*	96,9 kW	129,9 hp
Hubraum	4,4 l	268,5 in ³
Hub	127 mm	5"
Bohrung	105 mm	4,1"
Max. Fahrgeschwindigkeit (vorwärts oder rückwärts)	11,4 km/h	7 mph
Theoretische Steigfähigkeit, keine Vibration**	65 %	

Vibrationssystem – Technische Daten			
Frequenz			
Standard	30,5 Hz	1830 vpm	
Im Eco-Modus-Betrieb	27,7 Hz	1664 vpm	
Frequenzverstellung (optional)	23,3–30,5 Hz	1400–1830 vpm	
Nennamplitude bei 30,5 Hz (1830 vpm)			
Hoch	2,1 mm	0,083"	
Niedrig	0,98 mm	0,039"	
Zentrifugalkraft bei 30,5 Hz (1830 vpm)			
Maximal	301 kN	67.600 lb	
Minimal	141 kN	31.670 lb	
VM-Klasse bei hoher Amplitude	VM4		

Gewichte		
Einsatzgewicht mit ROPS/FOPS- Fahrerkabine***	14.755 kg	32.529 lb
mit Planierschild	15.440 kg	34.039 lb
Bandagenlast mit ROPS/FOPS-Fahrerkabine	9228 kg	20.334 lb
mit Planierschild	10.204 kg	22.496 lb

Füllmengen		
Kraftstofftank, Gesamtinhalt	242 l	64 US-Gall.
Fassungsvermögen des Abgasreinigungsflüssigkeitstanks	19 l	5 US-Gall.
Kühlsystem	27,8 l	7,3 US-Gall.
Motoröl mit Filter	11,6 l	3,1 US-Gall.
Exzentergehäuse (kombiniert)	26 l	6,9 US-Gall.
Achse und Seitenantriebe	18 l	4,8 US-Gall.
Hydrauliktank (Füllmenge)	50 l	13,2 US-Gall.

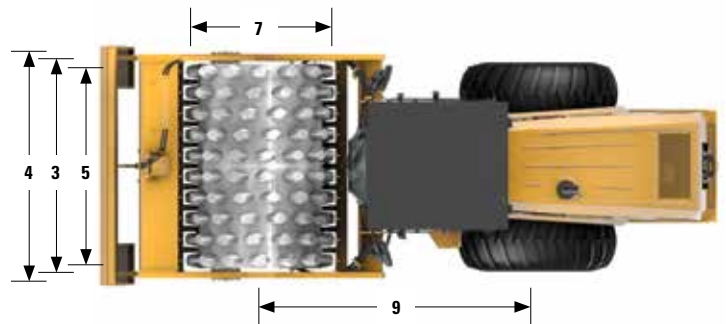
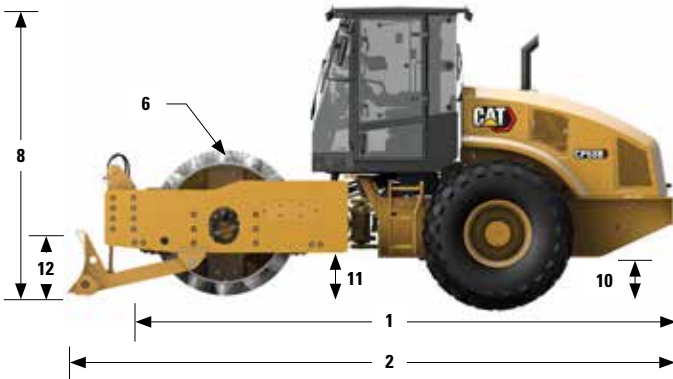
- * Die angegebenen Nettoleistungen wurden am Schwungrad des Motors gemessen. Die Messung wurde am Motor bei Ausrüstung mit Lüfter bei maximaler Drehzahl, Luftfilter, Modul für saubere Emissionen und Drehstromgenerator vorgenommen.
- ** Die tatsächliche Steigfähigkeit kann je nach Einsatzbedingungen und Maschinenkonfiguration variieren. Weitere Informationen finden Sie im Betriebs- und Wartungshandbuch.
- *** Das Einsatzgewicht bezieht sich auf einen vollen Kraftstofftank, Fahrer (75 kg), Geländereifen, Stampffußbandage (ovale Stampffüße) und Fahrerkabine mit Klimaanlage.

Cat®-Walzenzug CP68B mit Stampffußbandage

Technische Daten

Abmessungen			
1	Gesamtlänge	6,1 m	19,9'
2	Gesamtlänge mit optionalem Planierschild	6,6 m	21,5'
3	Gesamtbreite	2,3 m	7,7'
4	Gesamtbreite mit optionalem Planierschild	2,5 m	8,2'
5	Bandagenbreite	2134 mm	84"
6	Bandagenmantelstärke	25 mm	1,0"
7	Bandagendurchmesser	1549 mm	61,0"
8	Gesamthöhe	3,1 m	10,2'
9	Radstand	2,9 m	9,5'
10	Bodenfreiheit	445 mm	17,5"
11	Bordsteinfreiheit	497 mm	19,6"
12	Höhe des optionalen Planierschilds	688 mm	27,1"
	Wenderadius, innen	3,7 m	12,1'
	Knickgelenkeinschlagwinkel		34°
	Knickgelenkpendelwinkel		15°

Stampffußdaten			
Stampffußzahl		140	
Stampffußhöhe, ovale Stampffüße	127,0 mm	5,0"	
Stampffußfläche, ovale Stampffüße	74,4 cm ²	11,5 in ²	
Stampffußhöhe, optionale rechteckige Stampffüße	100,0 mm	3,9"	
Stampffußfläche, optionale rechteckige Stampffüße	123,1 cm ²	19,1 in ²	
Anzahl der Winkel		14	



Cat®-Walzenzug CP68B mit Stampffußbandage

Umwelterklärung

Die folgenden Angaben gelten für die Maschine zum Zeitpunkt der Endfertigung in der Verkaufsversion, die für die von diesem Dokument abgedeckten Regionen gedacht ist. Der Inhalt dieser Erklärung ist zum Ausgabezeitpunkt gültig. Allerdings können Inhalte, die sich auf Maschinenfunktionen und technische Daten beziehen ohne Vorankündigung geändert werden. Weitere Informationen sind im Betriebs- und Wartungshandbuch der Maschine zu finden.

Weitere Informationen zu laufenden Nachhaltigkeitsmaßnahmen und deren Fortschritt finden Sie auf unserer dafür eingerichteten Webseite www.caterpillar.com/en/company/sustainability.html.

MOTOR

- Der Cat C4.4 ist in Konfigurationen verfügbar, die die Emissionsnormen der Stufe V erfüllen.
- Cat-Dieselmotoren müssen mit Dieselmotoren mit extrem niedrigem Schwefelgehalt (ULSD, Ultra Low Sulfur Diesel) mit höchstens 15 ppm Schwefel oder einer Mischung aus ULSD und folgenden Kraftstoffen mit geringerem Schwefelgehalt betrieben werden (Maximalangaben folgen):
 - ✓ 20 % Biodiesel FAME (Fettsäure-Methylester)
 - ✓ 100 % "Renewable Diesel", HVO (hydriertes Pflanzenöl) und GTL-Kraftstoffe (Kraftstoff aus Erdgas)

Beachten Sie für einen erfolgreichen Einsatz die Richtlinien. Weitere Informationen erhalten Sie bei Ihrem Cat-Händler oder in den "Betriebsflüssigkeitsempfehlungen für Caterpillar-Maschinen" (SEBU6250).

KLIMAAANLAGENSYSTEM

Das Klimaanlage dieser Maschine enthält das fluorierte Treibhausgas R134a als Kältemittel (Erderwärmungspotenzial = 1430). In der Anlage befinden sich 0,8 kg (1,8 lb) Kältemittel, was einer CO₂-Produktion von 1,144 Tonnen (1,261 US-Tonnen) entspricht.

LACKIEREN

- Soweit bekannt enthält der Lack eine höchstzulässige Konzentration der folgenden Schwermetalle (gemessen in ppm):
 - Barium < 0,01 %
 - Cadmium < 0,01 %
 - Chrom < 0,01 %
 - Blei < 0,01 %

GERÄUSCHPEGEL

Drehzahl des Motorlüfters bei Maximalwert:

Außenschalleleistungspegel – ISO 6395:2008 – 109 dB(A)

Mit Drehzahl des Motorlüfters bei 70 % des Maximalwerts:

Schalldruckpegel am Fahrerohr (ISO 6396:2008) – 79 dB(A)

- Die vorschriftsmäßig montierte und gewartete Fahrerkabine von Caterpillar erfüllt bei geschlossenen Türen und Fenstern gemäß ANSI/SAE J1166 OCT98 die zum Zeitpunkt der Herstellung geltenden OSHA- und MSHA-Grenzwerte für den Schalldruckpegel für den Fahrer.
- Bei längerem Betrieb der Maschine ohne Fahrerkabine, mit nicht ordnungsgemäß gewarteter Fahrerkabine oder mit geöffneten Türen/Fenstern bzw. in lauter Umgebung ist möglicherweise ein Gehörschutz erforderlich.

ÖLE UND BETRIEBSFLÜSSIGKEITEN

- Caterpillar führt die Werksbefüllung mit Ethylenglykol-Kühlmitteln durch. Cat-Dieselmotoren-Frostschutz-/Kühlmittel (DEAC) und Cat-Langzeitkühlmittel (ELC) können recycelt werden. Weitere Informationen erhalten Sie von Ihrem Cat-Händler.
- Cat BIO HYDO™ Advanced ist ein biologisch abbaubares Hydrauliköl und mit dem EU-Umweltzeichen zertifiziert.
- Vermutlich existieren weitere Flüssigkeiten. Sämtliche Flüssigkeitsempfehlungen und die Wartungsintervalle finden Sie im Betriebs- und Wartungshandbuch oder im Anwendungs- und Einbauleitfaden.

FUNKTIONEN UND TECHNOLOGIE

- Die folgenden Funktionen und Technologieoptionen können eventuell zur Senkung von Kraftstoffverbrauch bzw. Kohlenstoffemissionen beitragen. Die verfügbaren Funktionen können variieren. Für genaue Informationen wenden Sie sich bitte an Ihren Cat-Händler.
 - Im Standardmodus wird die Motordrehzahl begrenzt, was den Gesamtkraftstoffverbrauch im Vergleich zur oberen Leerlaufdrehzahl senkt.
 - Durch die optionale Verdichtungssteuerung werden unnötige Übergänge vermieden, was zu einem insgesamt niedrigeren Kraftstoffverbrauch beiträgt.
 - Verlängerte Wartungsintervalle reduzieren den Flüssigkeiten- und Filterverbrauch.
 - Die automatische Leerlaufabschaltung reduziert unproduktive Betriebsstunden und den Kraftstoffverbrauch.
 - Der hydraulische Automatiklüfter ändert seine Drehzahl je nach Temperatur.

Cat®-Walzenzug CP68B mit Stampffußbandage

Nähere Informationen über Cat-Produkte, Serviceleistungen der Händler und Industrielösungen finden Sie unter www.cat.com.

©2022 Caterpillar
Alle Rechte vorbehalten.

Änderungen der Werkstoffe und technischen Daten ohne vorherige Ankündigung vorbehalten. Auf Fotos abgebildete Maschinen können Sonderausrüstung aufweisen. Ihr Cat-Händler informiert Sie gern über lieferbare Sonderausrüstung.

CAT, CATERPILLAR, LET'S DO THE WORK, die entsprechenden Logos, "Caterpillar Corporate Yellow", die Handelszeichen "Power Edge" und Cat-"Modern Hex" sowie die hierin verwendeten Unternehmens- und Produktidentitäten sind Markenzeichen von Caterpillar Inc. und dürfen nicht ohne Genehmigung verwendet werden.

QGHQ2869-01 (07-2022)
Europe

