



Cat® CS66B

Vibrerande jordkompaktor med slät vals

Cat® CS66B är utrustad med slät vals och passar perfekt för tillämpningar i granulär jord eller kohesionsjord med tillvalet paddfotsats.

Bekväm och ergonomisk förarplats

- Har vridbar förarstol med integrerad flerfunktionsskärm (LCD) och reglagekonsol.
- Utmärkt sikt såväl framför som bakom maskinen.
- Låga ljudnivåer och mindre vibrationer för ökad förarkomfort och produktivitet.

Bakåtriktad kamera

- Den bakåtriktade kameran förbättrar sikten bakom maskinen, så att föraren kan arbeta säkert och tryggt.

Exceptionellt drivsystem

- Byggt runt det exklusiva dubbelpumpsystemet från Cat®, där två pumpar levererar separata flöden till valsdrivningsmotorn och bakaxelns motor för enastående backtagningsförmåga och dragkraft såväl framåt som bakåt.
- Den elektroniska framdrivningen ger mer exakt styrning av maskinen.

I stort sett underhållsfritt

- Underhållsfria ramledslager.
- Längre underhållsintervall för vibratorsystem och hydraulsystem ger längre drifttid och lägre underhållskostnader.

Förbättrade kompakteringsprestanda

- Mer vikt vid valsen och större amplitud.
- Automatisk hastighetsstyrning och vibratorsystemfunktioner gör det lätt att säkerställa jämn och hög kompaktering.

Tekniker för bättre kvalitet och produktivitet

- Exklusiv semiautomatisk Command for Compaction-teknik automatiserar kompakteringen och ger fullständig kontroll över processen för högre produktivitet och jämna resultat.
- Unik MDP-baserad (Machine Drive Power) mätteknik är tillgänglig.

Cat® CS66B vibrerande jordkompaktor med slät vals

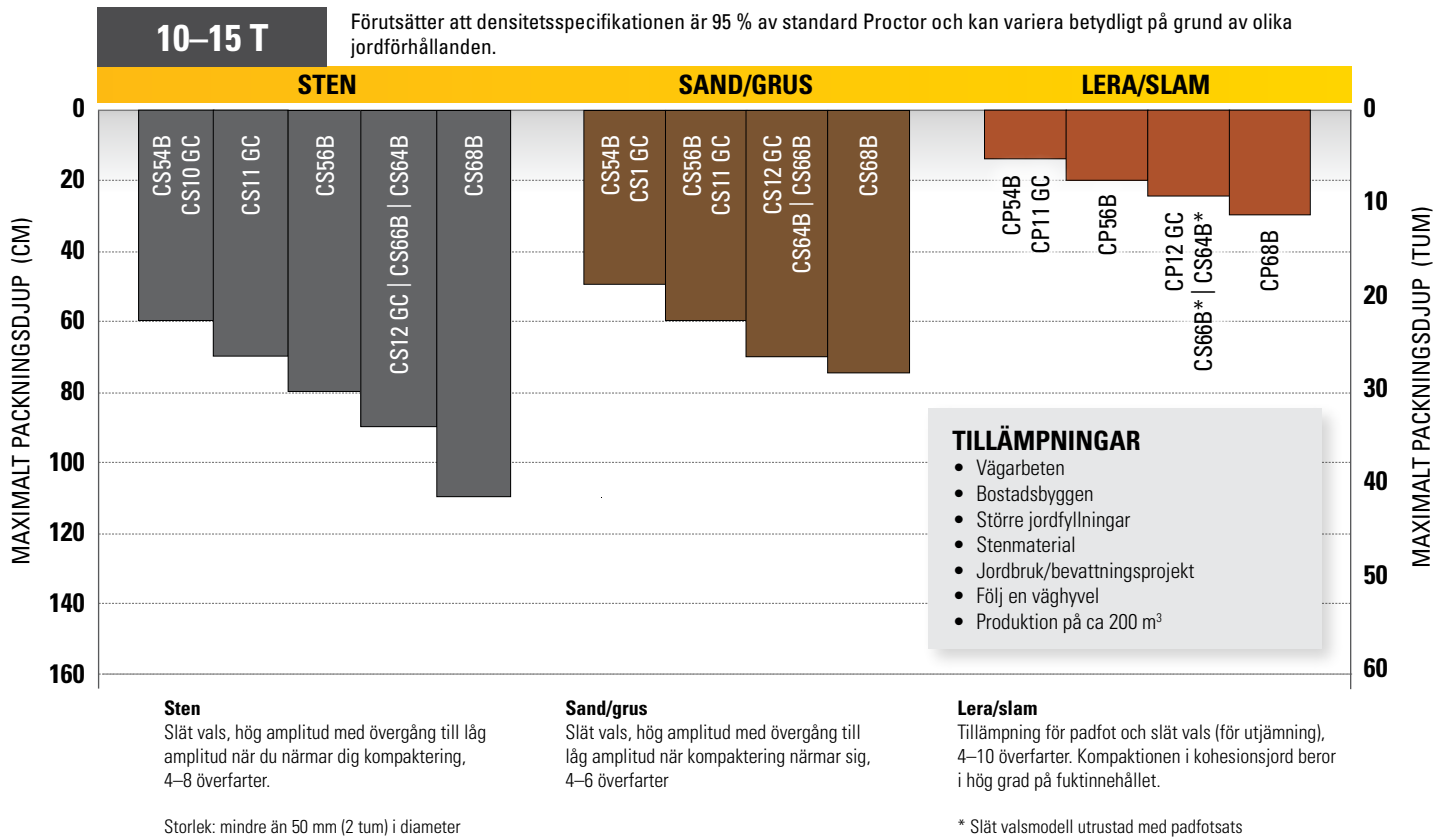
Standardutrustning och tillval

Standard- och tillvalsutrustning kan variera. Kontakta Cat-återförsäljaren om du vill ha mer information.

	Standard	Tillval		Standard	Tillval
FÖRARMILJÖ			DRIVLINA		
ROPS/FOPS-hytt med klimatanläggning och utvändiga backspeglar	✓		Cat® C4.4 dieselmotor	✓	
Justerbart, vridbart tygsäte med integrerad konsol och LCD-display	✓		Luftrenare, dubbla element	✓	
Justerbar, vinklinsbar rattstång med integrerad mugghållare	✓		Strömställare för varvtalsreglaget med tre hastigheter, ekonomiläge och automatiskt varvtalsreglage	✓	
Bakåtriktad kamera med pekskärm i färg	✓		Dubbla framdrivningspumpar – en för valsdrivningen, en för bakaxeln	✓	
Självljysande säkerhetsbälte 50 mm (2 tum)	✓		Bränslefilter, vattenavskiljare, urluftsutsläppspump, vattenindikator	✓	
12 V eluttag	✓		Vinklinsbar kylare/hydrauloljekylare	✓	
Signalhorn, backvarningssignal	✓		Dubbelt bromssystem	✓	
Invändig backspegel		✓	Hydrostatisk transmission med två växlar	✓	
Solskydd		✓	Transmissionsskydd		✓
Nedrullningsbart solskydd i hytten		✓	ELSYSTEM		
Säkerhetsbälte – 76 mm (3 tum) synlig orange färg		✓	24V elsystem	✓	
VIBRATORSYSTEM			100 A växelströmgenerator	✓	
Vibrerande jordkompaktor	✓		750 A batterikapacitet för kallstart	✓	
Två amplituder, en frekvens	✓		ÖVRIGT		
Dubbla vikthus för excentriska vikter av pod-typ	✓		Product Link™	✓	
Funktion för automatisk vibration	✓		Synglas för hydraulolja- och kylvätskenivå	✓	
Främre justerbar stålskrapa	✓		S•O•S SM -ventiler för provtagning av motorolja, hydraulolja och kylvätska	✓	
Padfotsats (fyrkantiga eller ovala padfötter är tillgängliga)		✓	Maskinförankringspunkter – fram och bak (uppfyller ISO 15818)	✓	
Utjämningsblad		✓	Inspelningsmodul		✓
Variabel frekvens		✓	Fabriksfylld hydraulolja		✓
Dubbla justerbara stålskrapor		✓	Uppgraderat paket med halogenlampor		✓
Dubbla justerbara polyuretanskrapor		✓	Uppgraderat lysdiodpaket		✓
TEKNISKA LÖSNINGAR			Roterande gult varningsljus		✓
Mätning – maskindrivkraft		✓	Åtkomstlucka för bränslepåfyllning		✓
Karta – SBAS GNSS-kartläggning		✓	Italian Road Homologation (italienskt officiellt godkännande av körning på väg, IRH)		✓
Moln – och maskinanslutning		✓			
Command för kompaktering		✓			

Cat® CS66B vibrerande jordkompaktor med slät vals

Översikt – vibrerande jordkompaktorer



Cat® CS66B vibrerande jordkompaktor med slät vals

Tekniska specifikationer

Motor – drivlina		
Motormodell	Cat® C4.4	
Emissioner	EU steg V	
Motoreffekt enligt ISO 14396:2002	117,0 kW	156,9 hp
Bruttoeffekt enligt SAE J1995:2014	118,0 kW	158,2 hp
Nettoeffekt enligt ISO 9249:2007*	97,4 kW	130,6 hp
Nettoeffekt enligt SAE J1349:2011*	96,9 kW	129,9 hp
Slagvolym	4,4 l	268,5 tum ³
Slaglängd	127 mm	5 tum
Cylinderdiameter	105 mm	4,1 tum
Max transportfart (framåt eller bakåt)	11,4 km/h	7 mph
Teoretisk backtagningsförmåga, ingen vibration**	> 65 %	

Vikter***		
Arbetsvikt med ROPS-/FOPS-hytt	12 791 kg	28 199 lb
med utjämningsblad	13 435 kg	29 619 lb
med oval padfotsats	14 669 kg	32 340 lb
med oval padfotsats och utjämningsblad	15 313 kg	33 759 lb
med fyrkantig padfotsats	14 828 kg	32 690 lb
med fyrkantig padfotsats och utjämningsblad	15 472 kg	32 690 lb
Vikt vid valsen med ROPS-/FOPS-hytt	7 304 kg	16 103 lb
med utjämningsblad	8 204 kg	18 087 lb
med oval padfotsats	9 185 kg	20 250 lb
med oval padfotsats och utjämningsblad	10 085 kg	22 234 lb
med fyrkantig padfotsats	9 344 kg	20 600 lb
med fyrkantig padfotsats och utjämningsblad	10 244 kg	22 584 lb

* Den angivna nettoeffekten är den tillgängliga effekten på motorns svänghjul när motorn är försedd med en fläkt på högsta varvtal, luftrenare, modul för rena emissioner och generator.

** Faktisk backtagningsförmåga kan variera beroende på arbetsförhållanden och maskinkonfiguration. Se drifts- och underhållshandboken för mer information.

*** Standardarbetsvikten inkluderar full bränsletank, en förarvikt av 75 kg, däck med bra grepp, vals med ovala padfötter och hytt med A/C.

Vibratorsystemets specifikationer		
Frekvens		
Standard	30,5 Hz	1 830 vpm
Vid drift i ekoläge	27,7 Hz	1 664 vpm
Variabel frekvens (tillval)	23,3–30,5 Hz	1 400–1 830 vpm
Nominell amplitud vid 30,5 Hz (1 830 vpm)		
Hög	2,1 mm	0,083 tum
Låg	0,98 mm	0,039 tum
Centrifugalkraft vid 30,5 Hz (1 830 vpm)		
Maximum	301 kN	67 600 lb
Minimum	141 kN	31 670 lb
Statiskt linjärt tryck		
med ROPS-/FOPS-hytt	34,2 kg/cm	191,5 lbs/tum
VM-klass vid hög amplitud	VM3	

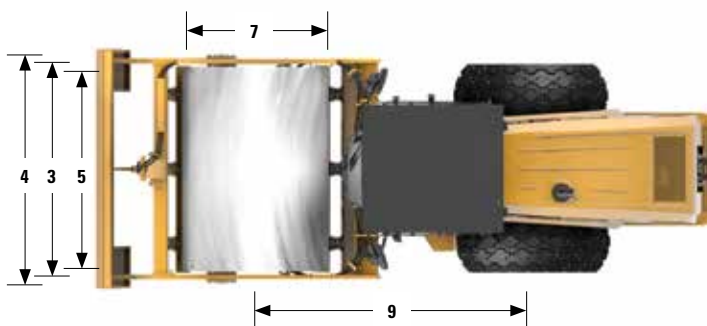
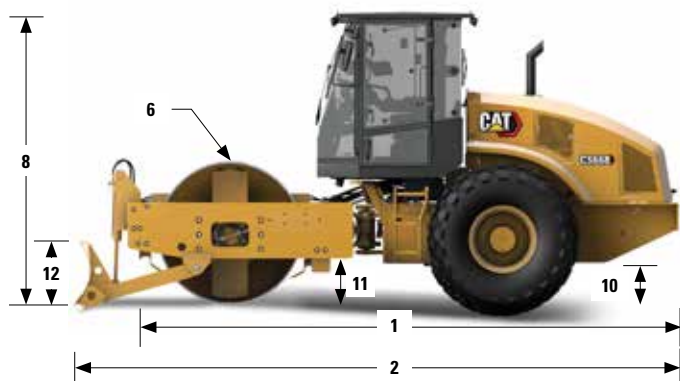
Volymuppgifter för service		
Bränsletank, total kapacitet	242 l	64 gal
Diesellavgasvätska, volymuppgifter för påfyllning	19 l	5 gal
Kylsystem	27,8 l	7,3 gal
Motorolja med filter	11,6 l	3,1 gal
Excentervikthus (kombinerade)	26 l	6,9 gal
Axel och slutväxlar	18 l	4,8 gal
Hydraultank (påfyllning vid service)	50 l	13,2 gal

Cat® CS66B vibrerande jordkompaktor med slät vals

Tekniska specifikationer

Mått		
1	Total längd	5,9 m 19,2 fot
2	Totallängd med utjämningsblad som tillval	6,4 m 21,0 fot
3	Total bredd	2,3 m 7,5 fot
4	Totalbredd med utjämningsblad (tillval)	2,5 m 8,2 fot
5	Valsbredd	2 134 mm 84 tum
6	Valsmantelns tjocklek	30 mm 1,2 tum
7	Valsdiameter	1 535 mm 60,4 tum
8	Total höjd	3,1 m 10,2 fot
9	Hjulbas	2,9 m 9,5 fot
10	Markfrigång	442 mm 17,4 tum
11	Avstånd till kantsten	491 mm 19,3 tum
12	Höjd på det valbara utjämningsbladet	688 mm 27,1 tum
	Inre vändradie	3,7 m 12,1 fot
	Ramstyrningsvinkel	34°
	Dragenhetens pendlingsvinkel	15°

Specifikationer för padfotsvals		
Antal padfötter	120	
Padfots höjd, ovala padfötter	89,8 mm	3,5 tum
Padfotsarea, ovala padfötter	63,5 cm ²	9,8 tum ²
Padfots höjd, fyrkantiga padfötter som tillval	89,8 mm	3,5 tum
Padfotsarea, fyrkantiga padfötter som tillval	105,7 cm ²	16,4 tum ²
Antal v-mönster	16	



Cat® CS66B vibrerande jordkompaktor med slät vals

Miljödeklaration

Följande information gäller för maskinen vid tidpunkten för sluttillverkning, konfigurerad för försäljning i de regioner som omfattas av det här dokumentet. Innehållet i den här deklARATIONEN gäller från och med utfärdandet. Innehåll relaterat till maskinens funktioner och specifikationer kan dock komma att ändras utan föregående meddelande. Ytterligare information finns i maskinens drifts- och underhållshandbok.

Mer information om hållbarhet i praktiken och våra framsteg finns på www.caterpillar.com/en/company/sustainability.html.

MOTOR

- Cat C4.4 finns tillgänglig i konfigurationer som uppfyller emissionsnormerna i EU steg V.
- Cat dieselmotorer måste använda ULSD (dieselbränsle med ultralåg svavelhalt, 15 ppm svavel eller mindre) eller ULSD blandat med följande koldioxidsnåla bränslen upp till:
 - ✓ 20 % biodiesel FAME (fatty acid methyl ester)
 - ✓ 100 % förnybar diesel, HVO (hydrogenated vegetable oil) och GTL-bränslen (gas till vätska)

Se riktlinjerna för tillämpning. Kontakta cat-återförsäljaren eller "Caterpillar Machine Fluids Recommendations" (SEBU6250) för mer information.

LUFTKONDITIONERINGSSYSTEM

Luftkonditioneringssystemet i den här maskinen innehåller kylmedlet R134a med fluorerade växthusgasar (global uppvärmningspotential = 1 430). Systemet innehåller 0,8 kg (1,8 lb) kylmedel som motsvarar CO₂ på 1,144 ton (1,261 short tons).

FÄRG

- Högsta tillåtna koncentration av följande tungmetaller i färg (mätt i ppm):
 - Barium < 0,01 %
 - Kadmium < 0,01 %
 - Krom < 0,01 %
 - Bly < 0,01 %

LJUDPRESTANDA

Med maximalt kylfläktvarvtal:

Utvändig ljudeffektnivå (ISO 6395:2008) – 109 dB(A)

Med 70 % av maximalt kylfläktvarvtal:

Ljudtrycksnivå för föraren (ISO 6396:2008) – 79 dB(A)

- En hytt från Caterpillar som är rätt monterad och underhållen, testad med dörrar och fönster stängda i enlighet med ANSI/SAE J1166 OCT98, uppfyller kraven enligt OSHA och MSHA för förarens ljudnivå som gällde vid tiden för tillverkningen.
- Hörselskydd kan erfordras vid arbete med en öppen förarplats och hytt (om den inte är rätt underhållen eller när dörrarna/fönstren är öppna) under längre tidsperioder eller i en bullrig omgivning.

OLJOR OCH VÄTSKOR

- Kylvätskor med etylenglykol fylls på i Caterpillar-fabriken. Cats frostskyddsmedel/kylmedel för dieselmotorer (DEAC) och långtidsverkande kylvätska (ELC) kan återvinnas. Prata med din Cat- återförsäljare för mer information.
- Cat BIO HYDO™ Advanced är en biologiskt nedbrytbar hydraulolja med EU:s miljömärke.
- Ytterligare vätskor kommer sannolikt att förekomma – se drifts- och underhållshandboken eller tillämpnings- och installationsguiden för fullständiga vätskerekommendationer och underhållsintervall.

FUNKTIONER OCH TEKNIK

- Följande funktioner och teknik kan bidra till bränslebesparingar och/eller minskade koldioxidutsläpp. Funktionerna kan variera. Kontakta Cat-återförsäljaren om du vill ha mer information.
 - Standardläget begränsar motorns varvtal, vilket sänker den totala bränsleförbrukningen jämfört med hög tomgång.
 - Tillvalet med kompakteringskontroll minskar antalet onödiga vändor, vilket bidrar till en lägre total bränsleförbrukning.
 - Längre underhållsintervaller minskar vätske- och filterförbrukningen.
 - Automatisk tomgångsavstängning ökar produktiviteten och sänker bränsleförbrukningen.
 - En hydraulisk automatfläkt ändrar hastighet efter temperaturen.

Cat® CS66B vibrerande jordkompaktor med slät vals

Cat® CS66B vibrerande jordkompaktor med slät vals

Mer information om Cats produkter, återförsäljarservice och branschlösningar finns på vår webbplats www.cat.com.

©2022 Caterpillar.
Alla rättigheter förbehålles.

Material och specifikationer kan ändras utan föregående meddelande. Maskinerna som visas på bilderna kan vara försedda med extrautrustning. Kontakta Cat-återförsäljaren beträffande tillgängliga alternativ.

CAT, CATERPILLAR, LET'S DO THE WORK, deras respektive logotyper, "Caterpillar Corporate Yellow", "Power Edge" och Cat "Modern Hex", såväl som företagets och produkternas identitet i detta dokument, är varumärken som tillhör Caterpillar och får inte användas utan medgivande.

QWHQ2872-02 (10-2022)
Europe

