



Cat[®] CS78B

Vibrerande jordkompaktor med slät vals

Cat[®] CS78B är utrustad med slät vals och passar perfekt för tillämpningar i granulär jord eller kohesionsjord med tillvalet paddfotsats.

Bekväm och ergonomisk förarplats

- Har vridbart säte med integrerad flerfunktionsskärm (LCD) och reglagekonsol.
- Utmärkt sikt såväl framför som bakom maskinen.
- Låga ljudnivåer och mindre vibrationer för ökad förarkomfort och produktivitet.

Bakåtriktad kamera

- Kamera för sikt bakåt förbättrar sikten för en ökad kontroll och säkerhet för föraren.

Exceptionellt drivsystem

- Byggt runt det exklusiva dubbelpumpsystemet från Cat[®], där två pumpar levererar separata flöden till valsdrivningsmotorn och bakaxelns motor för enastående backtagningsförmåga och dragkraft såväl framåt som bakåt.
- Elektronisk rörelsekontroll ger mer exakt maskinkontroll.

I stort sett underhållsfritt

- Underhållsfria ramledslager.
- Längre underhållsintervall för vibratorsystem och hydrauliska system ger längre drifttid och lägre underhållskostnader.

Förbättrade kompakteringsprestanda

- Mer vikt vid valsen och större amplitud.
- Automatisk hastighetsstyrning och vibratorsystemfunktioner gör det lätt att säkerställa jämn och hög kompaktering.

Tekniker för bättre kvalitet och produktivitet

- Exklusiv semiautomatisk Command for Compaction-teknik automatiserar kompakteringen och ger fullständig kontroll över processen för högre produktivitet och jämna resultat.
- Mät- och dokumenteringstekniker hjälper föraren att avgöra när kompakteringen har slutförts enligt specifikationen, vilket medför högre produktivitet och enhetlig kompakteringskvalitet.
- Accelerometerbaserad (CMV) och MDP-baserad (Machine Drive Power) mätteknik är tillgänglig.

Cat® CS78B vibrerande jordkompaktor med slät vals

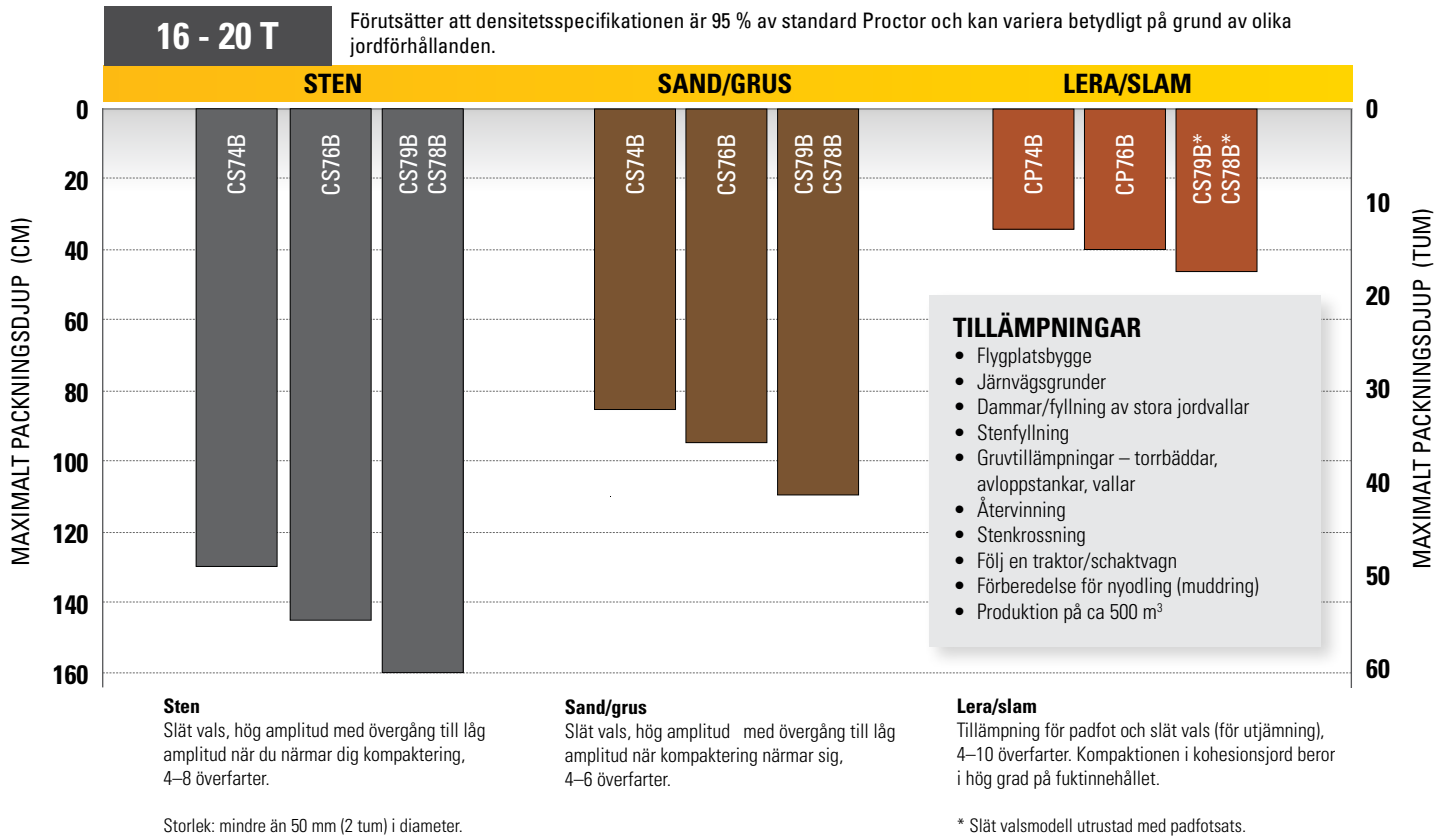
Standard- och tillvalsutrustning

Standard- och tillvalsutrustning kan variera. Kontakta Cat-återförsäljaren om du vill ha mer information.

| | Standard | Tillval | | Standard | Tillval |
|--|----------|---------|--|----------|---------|
| FÖRARMILJÖ | | | DRIVLINA | | |
| ROPS/FOPS-hytt med klimatanläggning och utvändiga backspeglar | ✓ | | Cat-dieselmotor C4.4 | ✓ | |
| Justerbart, vridbart tygsäte med integrerad konsol och LCD-display | ✓ | | Luftrenare, dubbelelement | ✓ | |
| Justerbar, vinklinsbar rattstång med integrerad mugghållare | ✓ | | Strömställare för varvtalsreglaget med tre hastigheter, ekonomiläge och automatiskt varvtalreglage | ✓ | |
| Bakåtriktad kamera med pekskärm i färg | ✓ | | Dubbla framdrivningspumpar – en för valsdrivningen, en för bakaxeln | ✓ | |
| Självlysande säkerhetsbälte 50 mm (2 tum) | ✓ | | Bränslefilter, vattenavskiljare, urluftningspump, vattenindikator | ✓ | |
| 12 V eluttag | ✓ | | Vinklinsbar kylare/hydrauloljekylare | ✓ | |
| Signalhorn, backvarningssignal | ✓ | | Dubbelt bromssystem | ✓ | |
| Invändig backspegel | | ✓ | Hydrostatisk transmission med två växlar | ✓ | |
| Solskydd | | ✓ | Transmissionsskydd | | ✓ |
| Nedrullningsbart solskydd i hytten | | ✓ | ELSYSTEM | | |
| Säkerhetsbälte – 76 mm (3 tum) synlig orange färg | | ✓ | 24 V elsystem | ✓ | |
| VIBRATORSYSTEM | | | 100 A växelströmgenerator | ✓ | |
| Vibrerande jordkompaktor | ✓ | | 750 A batterikapacitet för kallstart | ✓ | |
| Dubbel amplitud, en frekvens | ✓ | | ÖVRIGT | | |
| Dubbla excentervikthus av gondoltyp | ✓ | | Product Link™ | ✓ | |
| Funktion för automatisk vibration | ✓ | | Synglas för hydraulolja- och kylvätskenivå | ✓ | |
| Främre justerbar stålskrapa | ✓ | | S•O•S SM -ventiler för provtagning av motorolja, hydraulolja och kylvätska | ✓ | |
| Padfotsats (fyrkantiga eller ovala padfötter är tillgängliga) | | ✓ | Maskinförankringspunkter – fram och bak (uppfyller ISO 15818) | ✓ | |
| Variabel frekvens | | ✓ | Inspelningsmodul | | ✓ |
| Dubbla justerbara stålskrapor | | ✓ | Fabriksfylld hydraulolja | | ✓ |
| Dubbla justerbara polyuretanskrapor | | ✓ | Uppgraderat paket med halogenlampor | | ✓ |
| TEKNISKA LÖSNINGAR | | | Uppgraderat lysdiodspaket | | ✓ |
| Mätning – maskindrivkraft | | ✓ | Rotande gult varningsljus | | ✓ |
| Karta – SBAS GNSS-kartläggning | | ✓ | Åtkomstlucka för bränslepåfyllning | | ✓ |
| Moln- och maskinanslutning | | ✓ | | | |
| Command för kompaktering | | ✓ | | | |

Cat® CS78B vibrerande jordkompaktor med slät vals

Översikt – vibrerande jordkompaktorer



Cat® CS78B vibrerande jordkompaktor med slät vals

Tekniska specifikationer

| Motor – drivlina | | |
|--|-----------|------------------------|
| Motormodell | Cat® C4.4 | |
| Emissioner | EU steg V | |
| Motoreffekt enligt ISO 14396:2002 | 129,4 kW | 173,5 hp |
| Bruttoeffekt enligt SAE J1995:2014 | 130,4 kW | 174,9 hp |
| Nettoeffekt enligt ISO 9249:2007* | 108,7 kW | 145,8 hp |
| Nettoeffekt enligt SAE J1349:2011* | 108,2 kW | 145,1 hp |
| Slagvolym | 4,4 l | 268,5 tum ³ |
| Slaglängd | 127 mm | 5 tum |
| Cylinderdiameter | 105 mm | 4,1 tum |
| Max. transportfart (framåt eller bakåt) | 11,4 km/h | 7 mph |
| Teoretisk backtagningsförmåga, ingen vibration** | 53 % | |

| Vikter | | |
|-------------------------------------|-----------|-----------|
| Arbetsvikt med ROPS-/FOPS-hytt*** | 18 888 kg | 41 641 lb |
| med oval padfotsats | 19 178 kg | 42 280 lb |
| med fyrkantig padfotsats | 19 337 kg | 42 631 lb |
| Vikt vid valsen med ROPS-/FOPS-hytt | 13 443 kg | 29 637 lb |
| med oval padfotsats | 13 127 kg | 28 940 lb |
| med fyrkantig padfotsats | 13 286 kg | 29 291 lb |

* Den angivna nettoeffekten är den tillgängliga effekten på motorns svänghjul när motorn är försedd med en fläkt på högsta varvtal, luftrenare, modul för rena emissioner och generator.

** Faktisk backtagningsförmåga kan variera beroende på arbetsförhållanden och maskinkonfiguration. Se drifts- och underhållshandboken för mer information.

*** Standardarbetsvikten inkluderar full bränsletank, en förarvikt av 75 kg, däck med bra grepp, vals med ovala padfötter och hytt med A/C.

| Vibratorsystems specifikationer | | |
|---|------------|-----------------|
| Frekvens | | |
| Standard | 28 Hz | 1 680 vpm |
| Vid drift i ekoläge | 25,5 Hz | 1 527 vpm |
| Variabel frekvens (tillval) | 23,3–28 Hz | 1 400–1 680 vpm |
| Nominell amplitud vid 30,5 Hz (1 830 vpm) | | |
| Hög | 2,1 mm | 0,083 tum |
| Låg | 0,98 mm | 0,039 tum |
| Centrifugalkraft vid 30,5 Hz (1 830 vpm) | | |
| Maximalt | 335 kN | 75 234 lb |
| Minimalt | 156 kN | 35 153 lb |
| Statiskt linjärt tryck | | |
| med ROPS-/FOPS-hytt | 63,0 kg/cm | 352,8 lbs/tum |
| VM-klass vid hög amplitud | VM5 | |

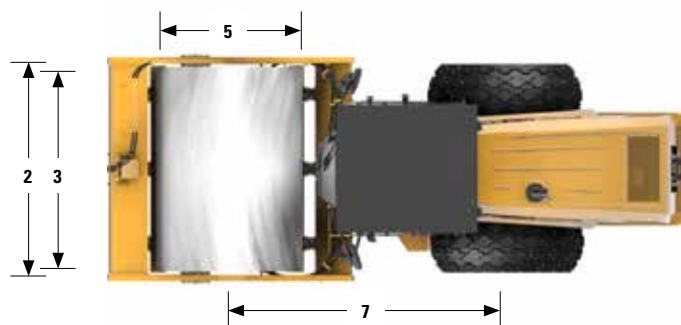
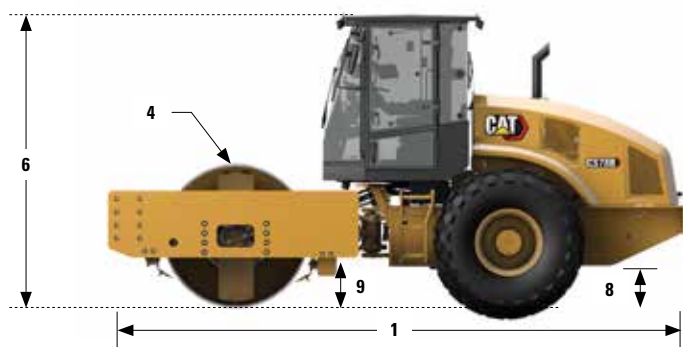
| Volymuppgifter för service | | |
|--|--------|----------|
| Bränsletank, total kapacitet | 332 l | 88 gal |
| Dieselavgasvätska, volymuppgifter för påfyllning | 19 l | 5 gal |
| Kylsystem | 28,2 l | 7,5 gal |
| Motorolja med filter | 11,6 l | 3,1 gal |
| Excentervikthus (kombinerade) | 26 l | 6,9 gal |
| Axel och slutväxlar | 18 l | 4,8 gal |
| Hydraultank (påfyllning vid service) | 50 l | 13,2 gal |

Cat® CS78B vibrerande jordkompaktor med slät vals

Tekniska specifikationer

| Mått | | |
|------|------------------------------|-------------------|
| 1 | Total längd | 6,1 m 19,9 fot |
| 2 | Total bredd | 2,5 m 8,1 fot |
| 3 | Valsbredd | 2 134 mm 84 tum |
| 4 | Valsmantelns tjocklek | 40 mm 1,6 tum |
| 5 | Valsdiameter | 1 535 mm 60,4 tum |
| 6 | Total höjd | 3,1 m 10,2 fot |
| 7 | Hjulbas | 2,9 m 9,5 fot |
| 8 | Markfrigång | 434 mm 17,1 tum |
| 9 | Avstånd till kantsten | 533 mm 21,0 tum |
| | Inre vändradie | 3,7 m 12,1 fot |
| | Ramstyrningsvinkel | 34° |
| | Dragenhetens pendlingsvinkel | 15° |

| Specifikationer för padfotsvals | | |
|---|-----------------------|-----------------------|
| Antal padfötter | 120 | |
| Padfotshöjd, ovala padfötter | 89,8 mm | 3,5 tum |
| Padfotsarea, ovala padfötter | 63,5 cm ² | 9,8 tum ² |
| Padfotshöjd, fyrkantiga padfötter som tillval | 89,8 mm | 3,5 tum |
| Padfotsarea, fyrkantiga padfötter som tillval | 105,7 cm ² | 16,4 tum ² |
| Antal v-mönster | 16 | |



Cat® CS78B vibrerande jordkompaktor med slät vals

Miljödeklaration

Följande information gäller för maskinen vid tidpunkten för sluttillverkning, konfigurerad för försäljning i de regioner som omfattas av det här dokumentet. Innehållet i den här deklARATIONEN gäller från och med utfärdandet. Innehåll relaterat till maskinens funktioner och specifikationer kan dock komma att ändras utan föregående meddelande. Ytterligare information finns i maskinens drifts- och underhållshandbok.

Mer information om hållbarhet i praktiken och våra framsteg finns på www.caterpillar.com/en/company/sustainability.html.

MOTOR

- Cat C4.4 finns tillgänglig i konfigurationer som uppfyller emissionsnormerna i EU steg V.
- Cat dieselmotorer måste använda ULSD (dieselbränsle med ultralåg svavelhalt, 15 ppm svavel eller mindre) eller ULSD blandat med följande koldioxidsnåla bränslen upp till:
 - ✓ 20 % biodiesel FAME (fatty acid methyl ester)
 - ✓ 100 % förnybar diesel, HVO (hydrogenated vegetable oil) och GTL-bränslen (gas till vätska).

Se riktlinjerna. Kontakta din Cat-återförsäljare eller se Caterpillars vätskerekommendationer (SEBU6250) för mer information.

LUFTKONDITIONERINGSSYSTEM

Luftkonditioneringssystemet i den här maskinen innehåller kylmedlet R134a med fluorerade växthusgaser (global uppvärmningspotential = 1 430). Systemet innehåller 0,8 kg (1,8 lb) kylmedel som motsvarar CO₂ på 1,144 ton (1,261 short tons).

FÄRG

- Högsta tillåtna koncentration av följande tungmetaller i färg (mätt i ppm):
 - Barium < 0,01 %
 - Kadmium < 0,01 %
 - Krom < 0,01 %
 - Bly < 0,01 %

LJUDPRESTANDA

Med maximalt kylfläktvarvtal:

Utvändig ljudeffektnivå (ISO 6395:2008) – 109 dB(A)

Med 70 % av maximalt kylfläktvarvtal:

Ljudtrycksnivå för föraren (ISO 6396:2008) – 79 dB(A)

- En hytt från Caterpillar som är rätt monterad och underhållen, testad med dörrar och fönster stängda i enlighet med ANSI/SAE J1166 OCT98, uppfyller kraven enligt OSHA och MSHA för förarens ljudnivå som gällde vid tiden för tillverkningen.
- Hörselskydd kan erfordras vid arbete med en öppen förarplats och hytt (om den inte är rätt underhållen eller när dörrarna/fönstren är öppna) under längre tidsperioder eller i en bullrig omgivning.

OLJOR OCH VÄTSKOR

- Kylvätskor med etylenglykol fylls på i Caterpillar-fabriken. Cats frostskyddsmedel/kylmedel för dieselmotorer (DEAC) och långtidsverkande kylvätska (ELC) kan återvinnas. Prata med din Cat-återförsäljare för mer information.
- Cat BIO HYDO™ Advanced är en biologiskt nedbrytbar hydraulolja med EU:s miljömärke.
- Ytterligare vätskor kommer sannolikt att förekomma – se drifts- och underhållshandboken eller tillämpnings- och installationsguiden för fullständiga vätskerekommendationer och underhållsintervall.

FUNKTIONER OCH TEKNIK

- Följande funktioner och teknik kan bidra till bränslebesparingar och/eller minskade koldioxidutsläpp. Funktionerna kan variera. Kontakta Cat-återförsäljaren om du vill ha mer information.
 - Standardläget begränsar motorns varvtal, vilket sänker den totala bränsleförbrukningen jämfört med hög tomgång
 - Tillvalet med kompakteringskontroll minskar antalet onödiga vändor, vilket bidrar till en lägre total bränsleförbrukning
 - Längre underhållsintervaller minskar vätske- och filterförbrukningen
 - Automatisk tomgångsavstängning ökar produktiviteten och sänker bränsleförbrukningen
 - En hydraulisk automatfläkt ändrar hastighet efter temperaturen

Cat® CS78B vibrerande jordkompaktor med slät vals

Cat® CS78B vibrerande jordkompaktor med slät vals

Mer information om Cats produkter, återförsäljarservice och branschlösningar finns på vår webbplats www.cat.com.

© 2022 Caterpillar
Alla rättigheter förbehålles.

Material och specifikationer kan ändras utan föregående meddelande. Maskinerna som visas på bilderna kan vara försedda med extrautrustning. Kontakta Cat-återförsäljaren beträffande tillgängliga alternativ.

CAT, CATERPILLAR, LET'S DO THE WORK, deras respektive logotyper, "Caterpillar Corporate Yellow", "Power Edge" och Cat "Modern Hex", såväl som företagets och produkternas identitet i detta dokument, är varumärken som tillhör Caterpillar och får inte användas utan medgivande.

QWHQ2876-01 (07-2022)
Europe

