



Cat® CS76B

Vibrerande jordkompaktor med slät vals

Cat® CS76B är utrustad med slät vals och passar perfekt för tillämpningar i granulär jord eller kohesionsjord med tillvalet paddfotsats.

Bekväm och ergonomisk förarplats.

- Har vridbar förarstol med integrerad flerfunktionsskärm (LCD) och reglagekonsol
- Utmärkt sikt såväl framför som bakom maskinen
- Låga ljudnivåer och mindre vibrationer för ökad förarkomfort och produktivitet

Bakåtriktad kamera

- Den bakåtriktade kameran förbättrar sikten bakom maskinen, så att föraren kan arbeta säkert och tryggt.

Exceptionellt drivsystem

- Byggt runt det exklusiva dubbelpumpsystemet från Cat®, där två pumpar levererar separata flöden till valsdrivningsmotorn och bakaxelns motor för enastående backtagningsförmåga och dragkraft såväl framåt som bakåt.
- Den elektroniska framdrivningen ger mer exakt styrning av maskinen.

I stort sett underhållsfritt

- Underhållsfria ramledslager.
- Längre underhållsintervall för vibratorsystem och hydraulsystem ger längre drifttid och lägre underhållskostnader.

Förbättrade kompakteringsprestanda

- Mer vikt vid valsen och större amplitud
- Automatisk hastighetsstyrning och vibratorsystemfunktioner gör det lätt att säkerställa jämn och hög kompaktering.

Tekniker för bättre kvalitet och produktivitet

- Exklusiv semiautomatisk Command for Compaction-teknik automatiserar kompakteringen och ger fullständig kontroll över processen för högre produktivitet och jämna resultat
- Mättnings- och dokumentationsteknik hjälper föraren att avgöra när kompakteringen har slutförts enligt specifikationen, vilket medför högre produktivitet och enhetlig kompakteringskvalitet.
- Accelerometerbaserad (CMV) och MDP-baserad (Machine Drive Power) mätteknik är tillgänglig.

Cat® CS76B Vibrerande jordkompaktor med slät vals

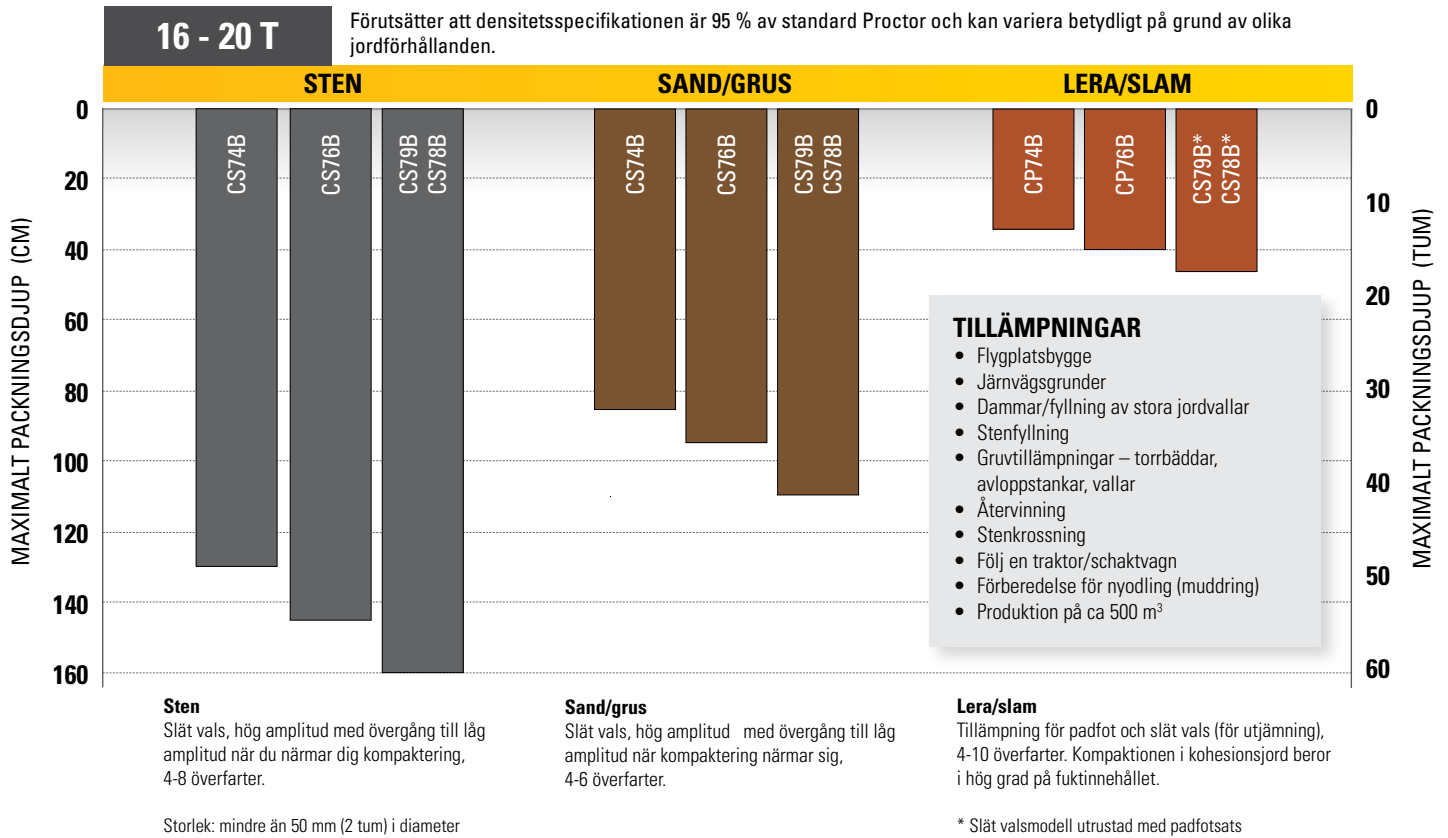
Standard- och tillvalsutrustning

Standard- och tillvalsutrustning kan variera. Kontakta Cat-återförsäljaren om du vill ha mer information.

	Standard	Tillval		Standard	Tillval
FÖRARMILJÖ			DRIVLINA		
ROPS/FOPS-hytt med klimatanläggning och utvändiga backspeglar	✓		Cat® C4.4 dieselmotor	✓	
Justerbart, vridbart tygsäte med integrerad konsol och LCD-display	✓		Luftrenare, dubbla element	✓	
Justerbar, vinklingsbar rattstång med integrerad mugghållare	✓		Strömställare för varvtalsreglaget med tre hastigheter, ekonomiläge och automatiskt varvtalsreglage	✓	
Bakåtriktad kamera med pekskärm i färg	✓		Dubbla framdrivningspumpar – en för valsdrivningen, en för bakaxeln	✓	
Självlysande säkerhetsbälte 50 mm (2 tum)	✓		Bränslefilter, vattenavskiljare, urluftningspump, vattenindikator	✓	
12 V eluttag	✓		Vinklingsbar kylare/hydrauloljekylare	✓	
Signalhorn, backvarningssignal	✓		Dubbelt bromssystem	✓	
Invändig backspegel		✓	Hydrostatisk transmission med två växlar	✓	
Solskydd		✓	Transmissionsskydd		✓
Nedrullningsbart solskydd i hytten		✓	ELSYSTEM		
Säkerhetsbälte – 76 mm (3 tum) synlig orange färg		✓	24V elsystem	✓	
VIBRATORSYSTEM			100 A växelströmgenerator	✓	
Vibrerande jordkompaktor	✓		750 A batterikapacitet för kallstart	✓	
Två amplituder, en frekvens	✓		ÖVRIGT		
Dubbla vikthus för excentriska vikter av pod-typ	✓		Product Link™	✓	
Funktion för automatisk vibration	✓		Synglas för hydraulolja- och kylvätskenivå	✓	
Främre justerbar stålskrapa	✓		S•O•S SM -ventiler för provtagning av motorolja, hydraulolja och kylvätska	✓	
Padfotsats (fyrkantiga eller ovala padfötter är tillgängliga)		✓	Maskinförankringspunkter – fram och bak (uppfyller ISO 15818)	✓	
Variabel frekvens		✓	Inspelningsmodul		✓
Dubbla justerbara stålskrapor		✓	Fabriksfylld hydraulolja		✓
Dubbla justerbara polyuretanskrapor		✓	Uppgraderat paket med halogenlampor		✓
TEKNISKA LÖSNINGAR			Uppgraderat lysdiodspaket		✓
Mätning – maskindrivkraft och/eller CMV		✓	Roterande gult varningsljus		✓
Karta - SBAS GNSS-kartläggning		✓	Åtkomstlucka för bränslepåfyllning		✓
Moln- och maskinanslutning		✓			
Command för kompaktering		✓			

Cat® CS76B Vibrerande jordkompaktor med slät vals

Översikt – vibrerande jordkompaktorer



Cat® CS76B Vibrerande jordkompaktor med slät vals

Tekniska specifikationer

Motor – drivlina		
Motormodell	Cat C4.4	
Emissioner	EU steg V	
Motoreffekt enligt ISO 14396:2002	129,4 kW	173,5 hp
Bruttoeffekt enligt SAE J1995:2014	130,4 kW	174,9 hp
Nettoeffekt enligt ISO 9249:2007*	108,7 kW	145,8 hp
Nettoeffekt enligt SAE J1349:2011*	108,2 kW	145,1 hp
Slagvolym	4,4 L	268,5 tum ³
Slaglängd	127 mm	5 tum
Cylinderdiameter	105 mm	4,1 tum
Max transportfart (framåt eller bakåt)	11,4 km/h	7 mph
Teoretisk backtagningsförmåga, med eller utan vibration**	56 %	

Vibratorsystemets specifikationer		
Frekvens		
Standard	28 Hz	1 680 vpm
Vid drift i ekoläge	25,5 Hz	1 527 vpm
Variabel frekvens (tillval)	23,3-28 Hz	1 400-1 680 vpm
Nominell amplitud vid 30,5 Hz (1 830 vpm)		
Hög	2,1 mm	0,083 tum
Låg	0,98 mm	0,039 tum
Centrifugalkraft vid 30,5 Hz (1 830 vpm)		
Maximum	335 kN	75 234 lb
Minimum	156 kN	35 153 lb
Statiskt linjärt tryck		
med ROPS-/FOPS-hytt	56,5 kg/cm	316,4 lbs/tum
VM-klass vid hög amplitud	VM5	

Vikter***		
Arbetsvikt med ROPS-/FOPS-hytt	17 420 kg	38 405 lb
med oval padfotsats	19 298 kg	42 545 lb
med fyrkantig padfotsats	19 457 kg	42 895 lb
Vikt vid valsen med ROPS-/FOPS-hytt	12 047 kg	26 559 lb
med oval padfotsats	13 926 kg	30 702 lb
med fyrkantig padfotsats	14 085 kg	31 052 lb

Volymuppgifter för service		
Bränsletank, total kapacitet	332 L	88 gal
Dieselvagsvätska, volymuppgifter för påfyllning	19 L	5 gal
Kylsystem	28,2 L	7,5 gal
Motorolja med filter	11,6 L	3,1 gal
Excentervikthus (kombinerade)	26 L	6,9 gal
Axel och slutväxlar	18 L	4,8 gal
Hydraultank (påfyllning vid service)	50 L	13,2 gal

* Den angivna nettoeffekten är den tillgängliga effekten på motorns svänghjul när motorn är försedd med en fläkt på högsta varvtal, luftrenare, modul för rena emissioner och generator.

** Faktisk backtagningsförmåga kan variera beroende på arbetsförhållanden och maskinkonfiguration. Se drifts- och underhållshandboken för mer information.

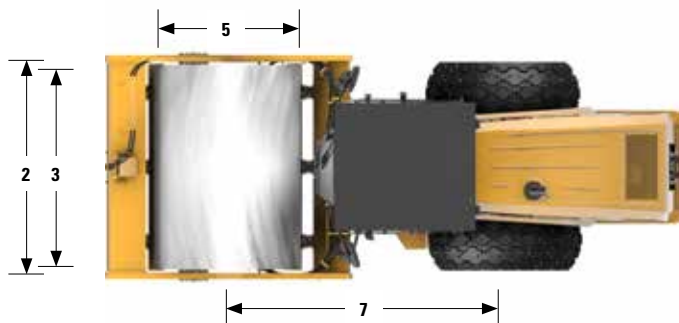
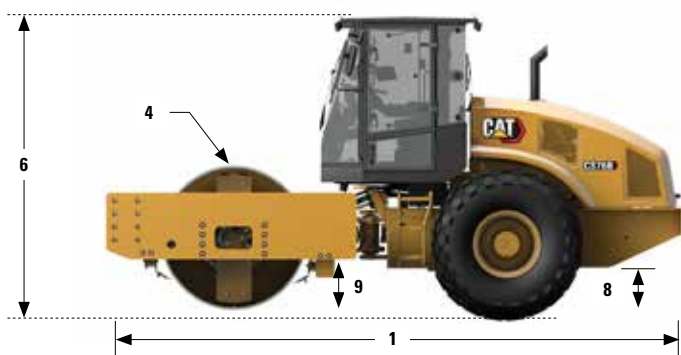
*** Standardarbetsvikten inkluderar full bränsletank, en förarvikt av 75 kg, däck med bra grepp, vals med ovala padfötter och hytt med A/C.

Cat® CS76B Vibrerande jordkompaktor med slät vals

Tekniska specifikationer

Mått			
1	Total längd	6,1 m	19,9 fot
2	Total bredd	2,4 m	7,8 fot
3	Valsbredd	2 134 mm	84 tum
4	Valsmantelns tjocklek	40 mm	1,6 tum
5	Valsdiameter	1 535 mm	60,4 tum
6	Total höjd	3,1 m	10,1 fot
7	Hjulbas	2,9 m	9,5 fot
8	Markfrigång	434 mm	17,1 tum
9	Avstånd till kantsten	526 mm	20,7 tum
	Inre vändradie	3,7 m	12,1 fot
	Ramstyrningsvinkel	34°	
	Dragenhetens pendlingsvinkel	15°	

Specifikationer för padfot som tillval			
Antal padfötter	120		
Padfotshöjd, ovala padfötter	89,8 mm	3,5 tum	
Padfotsarea, ovala padfötter	63,5 cm ²	9,8 tum ²	
Padfotshöjd, fyrkantiga padfötter som tillval	89,8 mm	3,5 tum	
Padfotsarea, fyrkantiga padfötter som tillval	105,7 cm ²	16,4 tum ²	
Antal v-mönster	16		



Cat® CS76B Vibrerande jordkompaktor med slät vals

Miljödeklaration

Följande information gäller för maskinen vid tidpunkten för sluttillverkning, konfigurerad för försäljning i de regioner som omfattas av det här dokumentet. Innehållet i den här deklARATIONEN gäller från och med utfärdandet. Innehåll relaterat till maskinens funktioner och specifikationer kan dock komma att ändras utan föregående meddelande. Ytterligare information finns i maskinens drifts- och underhållshandbok.

Mer information om hållbarhet i praktiken och våra framsteg finns på www.caterpillar.com/en/company/sustainability.html.

MOTOR

- Cat C4.4 finns tillgänglig i konfigurationer som uppfyller emissionsnormerna i EU steg V.
- Cat dieselmotorer måste använda ULSD (dieselbränsle med ultralåg svavelhalt, 15 ppm svavel eller mindre) eller ULSD blandat med följande koldioxidsnåla bränslen upp till:
 - ✓ 20 % biodiesel FAME (fatty acid methyl ester)*
 - ✓ 100 % förnybar diesel, HVO (hydrogenated vegetable oil) och GTL-bränslen (gas till vätska)

Se riktlinjerna för tillämpning. Kontakta Cat-återförsäljaren eller "Caterpillar Machine Fluids Recommendations" (SEBU6250) för mer information.

**Motorer utan efterbehandling kan använda högre inblandning, upp till 20 % biodiesel.*

LUFTKONDITIONERINGSSYSTEM

Luftkonditioneringssystemet i den här maskinen innehåller kylmedlet R134a med fluorerade växthusgaser (global uppvärmningspotential = 1 430). Systemet innehåller 0,8 kg (1,8 lb) kylmedel som motsvarar CO₂ på 1,144 ton (1,261 short tons).

FÄRG

- Högsta tillåtna koncentration av följande tungmetaller i färg (mätt i ppm):
 - Barium < 0,01 %
 - Kadmium < 0,01 %
 - Krom < 0,01 %
 - Bly < 0,01 %

LJUDPRESTANDA

Med maximalt kylfläktvarvtal:

Utvändig ljudeffektnivå (ISO 6395:2008) – 109 dB(A)

Med 70 % av maximalt kylfläktvarvtal:

Ljudtrycksnivå för föraren (ISO 6396:2008) – 79 dB(A)

- En hytt från Caterpillar som är rätt monterad och underhållen, testad med dörrar och fönster stängda i enlighet med ANSI/SAE J1166 OCT98, uppfyller kraven enligt OSHA och MSHA för förarens ljudnivå som gällde vid tiden för tillverkningen.
- Hörselskydd kan erfordras vid arbete med en öppen förarplats och hytt (om den inte är rätt underhållen eller när dörrarna/fönstren är öppna) under längre tidsperioder eller i en bullrig omgivning.

OLJOR OCH VÄTSKOR

- Kylvätskor med etylenglykol fylls på i Caterpillar-fabriken. Cats frostskyddsmedel/kylmedel för dieselmotorer (DEAC) och långtidsverkande kylvätska (ELC) kan återvinnas. Prata med din Cat-återförsäljare för mer information.
- Cat BIO HYDO™ Advanced är en biologiskt nedbrytbar hydraulolja med EU:s miljömärke.
- Ytterligare vätskor kommer sannolikt att förekomma – se drifts- och underhållshandboken eller tillämpnings- och installationsguiden för fullständiga vätskerekommendationer och underhållsintervall.

FUNKTIONER OCH TEKNIK

- Följande funktioner och teknik kan bidra till bränslebesparingar och/eller minskade koldioxidutsläpp. Funktionerna kan variera. Kontakta Cat-återförsäljaren om du vill ha mer information.
 - Standardekonomiläget begränsar motorns varvtal, vilket sänker den totala bränsleförbrukningen jämfört med hög tomgång
 - Tillvalet med kompakteringskontroll minskar antalet onödiga vändor, vilket bidrar till en lägre total bränsleförbrukning
 - Längre underhållsintervaller minskar vätske- och filterförbrukningen
 - Automatisk tomgångsavstängning ökar produktiviteten och sänker bränsleförbrukningen
 - En hydraulisk automatfläkt ändrar hastighet efter temperaturen

Cat® CS76B Vibrerande jordkompaktor med slät vals

Mer information om Cats produkter, återförsäljarservice och branschlösningar finns på vår webbplats www.cat.com.

© 2022 Caterpillar.
Alla rättigheter förbehålles.

Material och specifikationer kan ändras utan föregående meddelande. Maskinerna som visas på bilderna kan vara försedda med extrautrustning. Kontakta Cat-återförsäljaren beträffande tillgängliga alternativ.

CAT, CATERPILLAR, LET'S DO THE WORK, deras respektive logotyper, "Caterpillar Corporate Yellow", "Power Edge" och Cat "Modern Hex", såväl som företagets och produkternas identitet i detta dokument, är varumärken som tillhör Caterpillar och får inte användas utan medgivande.

QWHQ2875-02 (11-2022)
Versionsnummer 01A
Europe

