



Cat® CP56B

Trilbodemverdichter met trommel met kussenblok

De Cat® CP56B is voorzien van een trommel met kussenblokken en is ideaal voor toepassingen met vaste en halfvaste grond.

Comfortabele en ergonomische cabine

- Draaiende stoel voor de machinist met geïntegreerd lcd-display en bedieningsconsole.
- Uitstekend zicht aan de voor- en achterkant van de machine.
- Geluids- en trillingsdemping voor meer comfort en productiviteit voor de machinist.

Achteruitkijkcamera

- De achteruitkijkcamera verbetert de zichtbaarheid voor meer controle en veiligheid voor de machinist.

Uitzonderlijk aandrijfsysteem

- Gebouwd rond het exclusieve Cat® aandrijfsysteem met dubbele pomp, zorgen twee pompen voor een aparte specifieke stroom naar de trommelaandrijfmotor en de achterasmotor voor uitzonderlijke hellingvermogen en tractie, zowel vooruit als en achteruit.
- Een elektronische aandrijvingsbediening zorgt voor exactere machinebediening.

Praktisch onderhoudsvrij

- Onderhoudsvrije lagers voor de trekrichting.
- Langere onderhoudsintervallen voor het trilsysteem en het hydraulisch systeem verhogen de inzetbaarheid en verlagen de kosten.

Verbeterde verdichtingsprestaties

- Meer gewicht bij de trommel en een hogere amplitude.
- Automatische snelheidsregelings- en trillingssysteemfuncties maken het gemakkelijk om een consistente, hoogwaardige verdichting te garanderen.

Technologie die kwaliteit en productiviteit verbeteren

- Exclusieve semi-autonome Command voor verdichting-technologie automatiseert de verdichting, zodat u volledige controle hebt over het proces van het specificeren van een grotere productiviteit en een uniforme verdichtingskwaliteit.
- Exclusieve meettechnologie voor machineaandrijfvermogen (MDP) beschikbaar.

Cat® CP56B trilbodemverdichter met trommel met kussenblok

Standaard- en optionele uitrusting

Standaard- en optionele uitrusting kunnen verschillen. Raadpleeg uw Cat dealer voor bijzonderheden.

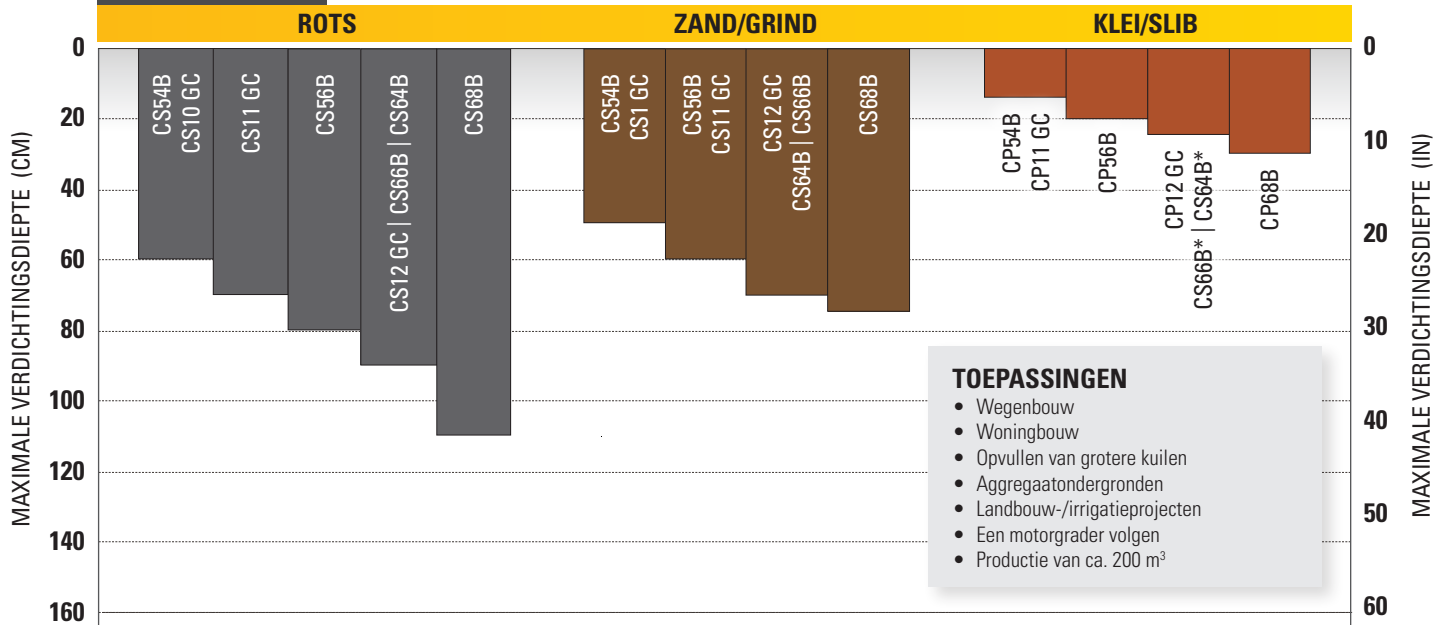
	Standaard	Optioneel		Standaard	Optioneel
WERKOMGEVING MACHINIST			AANDRIJFLIJN		
ROPS-/FOPS-cabine met klimaatregeling, externe achteruitkijkspiegels	✓		Cat C4.4-dieselmotor	✓	
Verstelbare draaibare stoel met bekleding, ingebouwde console en lcd-display	✓		Luchtfilter met twee elementen	✓	
Verstelbare kantelende stuurkolom met geïntegreerde bekerhouders	✓		Gasklepschakelaar met drie snelheden, eco-modus en automatische toerentalregeling	✓	
Achteruitkijkcamera met kleurentouchscreen	✓		Twee aandrijfpompen: één voor trommelaandrijving, één voor achteras	✓	
Veiligheidsgordel van 50 mm (2 in) in ultrazichtbaar oranje	✓		Brandstoffilter, waterafscheider, elektronische ontluuchtingspomp, waterindicator	✓	
12V-contactdoos	✓		Kantelende radiator/hydrauliekoliekoeler	✓	
Claxon, achteruitrijalarm	✓		Dubbel remsysteem	✓	
Interne achteruitkijkspiegel		✓	Hydrostatische transmissie met twee versnellingen	✓	
Zonneklep		✓	Beschermkap transmissie		✓
Oprolbaar zonnescerm in de cabine		✓	ELEKTRISCH		
Veiligheidsgordel van 75 mm (3 in) in ultrazichtbaar oranje		✓	Elektrisch systeem van 24 volt	✓	
TRILSYSTEEM			Dynamo 100 ampère	✓	
Wals met kussenblokken	✓		Batterijcapaciteit van 750 A voor koud starten	✓	
Twee amplitudes, één frequentie	✓		OVERIGE		
Dubbele huizen van capsulevormig excentrisch gewicht	✓		Product Link™	✓	
Automatische trilfunctie	✓		Kijkglazen voor hydrauliekolie- en radiatorvloeistofpeil	✓	
Dubbele verstelbare stalen schrapers	✓		S•O•S SM kleppen voor monsterafname: motorolie, hydrauliekolie en koelvloeistof	✓	
Stelblad		✓	Vastsjorpunten voor de machine - voor- en achterzijde (voldoen aan ISO 15818)	✓	
Variabele frequentie		✓	Opnamemodule		✓
TECHNOLOGISCHE OPLOSSINGEN			Af fabriek gevuld met biohydrauliekolie		✓
Meting - machineaandrijfvermogen		✓	Verbeterd halogeenlichtenpakket		✓
Kaart - SBAS GNSS-kartering		✓	Verbeterd LED-lichtenpakket		✓
Connect - cloud- en machineconnectiviteit		✓	Amberkleurige roterende zwaailamp		✓
Command voor verdichting		✓	Toegangsluik voor het bijvullen van brandstof		✓

Cat® CP56B trilbodemverdichter met trommel met kussenblok

Keuzehulp voor trilbodemverdichters

10 - 15 T

Hierbij wordt uitgegaan van een dichtheidsspecificatie van 95% van standaard Proctor, die aanzienlijk kan variëren als gevolg van verschillende bodemcondities.



TOEPASSINGEN

- Wegenbouw
- Woningbouw
- Opvullen van grotere kuilen
- Aggregaatondergronden
- Landbouw-/irrigatieprojecten
- Een motorgrader volgen
- Productie van ca. 200 m³

Rots

gladde trommel, grote amplitude met overgang naar een kleine amplitude bij het naderen van verdichting, 4-8 gangen

Formaat: Diameter van minder dan 50 mm (2 inch)

Zand/Grind

gladde trommel, grote amplitude met overgang naar een kleine amplitude bij het naderen van verdichting, 4-6 gangen

Klei/Slib

toepassing van kussenbloktrommel en gladde trommel (voor effenen), 4-10 gangen. Verdichting in dichte grond is sterk afhankelijk van het vochtgehalte.

*Model met gladde trommel uitgerust met een set kussenblokschalen

Cat® CP56B trilbodemverdichter met trommel met kussenblok

Technische specificaties

Motor - Aandrijflijn		
Motor type	Cat® C4.4	
Emissies	EU Stage V	
Motorvermogen - ISO 14396:2002	117,0 kW	156,9 hp
Brutovermogen - SAE J1995:2014	118,0 kW	158,2 hp
Nettovermogen - ISO 14396:2002	97,4 kW	130,6 hp
Nettovermogen SAE J1349:2011*	96,2 kW	129,9 hp
Cilinderinhoud	4,4 l	268,5 inch ³
Slag	127 mm	5 inch
Boring	105 mm	4,1 inch
Max. Rijsnelheid (vooruit of achteruit)	11,4 km/h	7 mph
Theoretisch hellingvermogen, geen trilling**	>65%	

Gewichten		
Bedrijfgewicht met ROPS-/FOPS-cabine***	12260 kg	27029 lb
Met stelblad	12914 kg	28470 lb
Gewicht bij trommel met ROPS-/FOPS-cabine	6566 kg	14476 lb
Met stelblad	7476 kg	16482 lb

* Het opgegeven nettovermogen is het vermogen dat beschikbaar is aan het vliegwiel van de motor als deze is uitgerust met een ventilator op maximumsnelheid, luchtfilter, module voor schone uitstoot en dynamo.

** Werkelijk hellingvermogen kan afwijken, afhankelijk van omstandigheden van het werkterrein en machineconfiguratie. Zie de bedienings- en onderhoudshandleiding voor meer informatie.

*** Het standaard bedrijfgewicht houdt rekening met een volle brandstoftank, een machinist van 75 kg, tractiebanden, een ovale kussentrommel en een cabine met airco.

Specificaties van trilsysteem		
Frequentie		
Standaard	30,5 Hz	1830 trillingen/min
Tijdens bedrijf in Eco-modus	27,7 Hz	1664 trillingen/min
Optioneel bereik met variabele frequentie	23,3-30,5 Hz	1400-1830 trillingen/min
Nominale amplitude bij 30,5 Hz (1830 vpm)		
Hoge	2,1 mm	0,083 inch
Laag	0,98 mm	0,039 inch
Centrifugaalkracht bij 30,5 Hz (1830 vpm)		
Maximaal	301 kN	67600 lb
Minimaal	141 kN	31670 lb
VM-klasse bij grote amplitude	VM3	

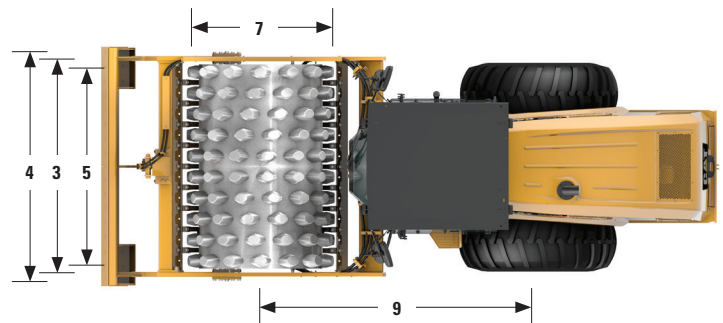
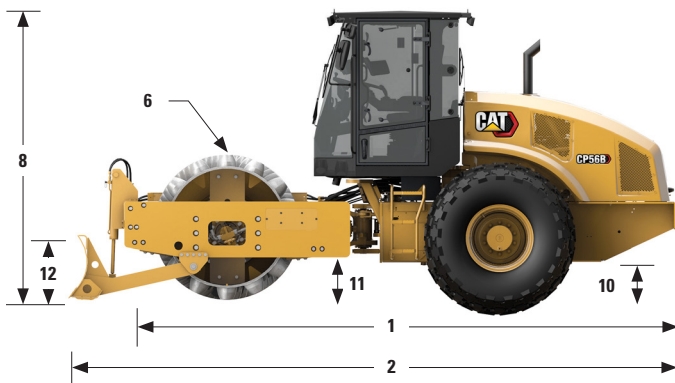
Vulhoeveelheden		
Brandstoftank, totale inhoud	242 l	64 US-Gall.
Inhoud dieseluitleatvloeistof	19 l	5 gal
Koelsysteem	27,8 l	7,3 gal
Motorolie met filter	11,6 l	3,1 gal
Behuizingen van excentrisch gewicht (gecombineerd)	26 l	6,9 US-Gall.
As- en eindaandrijvingen	18 l	4,8 US-Gall.
Hydrauliekolietank (bijvullen)	50 l	13,2 gal

Cat® CP56B trilbodemverdichter met trommel met kussenblok

Technische specificaties

Afmetingen		
1	Totale lengte	5,9 m 19,2 ft
2	Totale lengte met optioneel stelblad	6,4 m 21,0 ft
3	Totale breedte	2,3 m 7,5 ft
4	Totale breedte met optioneel stelblad	2,5 m 8,2 ft
5	Trommelbreedte	2134 mm 84 inch
6	Trommeldikte	25 mm 1,0 inch
7	Trommeldiameter	1549 mm 61,0 inch
8	Totale hoogte	3,1 m 10,2 ft
9	Wielbasis	2,9 m 9,5 ft
10	Bodemvrijheid	452 mm 17,8 inch
11	Vrije ruimte bij stoerprand	500 mm 19,7 inch
12	Hoogte optioneel blad	688 mm 27,1 inch
	Binnenste draaistraal	3,7 m 12,1 ft
	Knikhoek koppeling	34°
	Pendelhoek van koppeling	15°

Specificaties van kussenblok		
Aantal kussens	140	
Kussenhoogte, ovale kussens	127,0 mm	5,0 inch
Kussenoppervlak, ovale kussens	74,4 cm ²	11,5 inch ²
Kussenhoogte, optionele vierkante kussens	100,0 mm	3,9 inch
Kussenoppervlak, optionele vierkante kussens	123,1 cm ²	19,1 inch ²
Aantal chevrons	14	



Cat® CP56B trilbodemverdichter met trommel met kussenblok

Milieuverklaring

De volgende informatie is van toepassing op de machine ten tijde van de uiteindelijke fabricage zoals geconfigureerd voor verkoop in de regio's waarop dit document betrekking heeft. De inhoud van deze verklaring is geldig vanaf de datum van afgifte; de inhoud met betrekking tot de kenmerken en specificaties van de machine kan echter zonder voorafgaande kennisgeving worden gewijzigd. Raadpleeg voor nadere informatie de bedienings- en onderhoudshandleiding van de machine.

Voor meer informatie over duurzaamheid in actie en onze vorderingen, zie www.caterpillar.com/en/company/sustainability.html.

MOTOR

- De Cat C4.4 is verkrijgbaar in configuraties die voldoen aan de Stage V-emissionen.
- Cat dieselmotoren moeten gebruikmaken van ULSD (dieselbrandstof met ultralaag zwavelgehalte van 15 ppm of minder) of ULSD gemengd met de volgende brandstoffen met lagere koolstofintensiteit tot:
 - ✓ 20% biodiesel FAME (vetzuurmethylester)
 - ✓ 100% hernieuwbare diesel, HVO (gehydrogeneerde plantaardige olie) en GTL (gas-to-liquid) brandstoffen

Raadpleeg de richtlijnen voor een succesvolle toepassing. Neem contact op met uw Cat dealer of raadpleeg de "Caterpillar Machine Fluids Recommendations" (SEBU6250) voor nadere gegevens.

AIRCONDITIONINGSYSTEEM

Het airconditioningsysteem van deze machine bevat het gefluoreerde broeikasgas R134a als koelmiddel (aardopwarmingsvermogen = 1430). Het systeem bevat 0,8 kg (1,8 lb) koelmiddel, dat een CO₂-equivalent heeft van 1,144 metrische ton (1,261 ton).

LAK

- Op basis van de best beschikbare kennis zijn de maximaal toelaatbare concentraties, gemeten in deeltjes per miljoen (ppm), van de volgende zware metalen in verf als volgt:
 - Barium < 0,01%
 - Cadmium < 0,01%
 - Chroom < 0,01%
 - Lood < 0,01%

GELUIDSNIVEAU

Met koelventilatoroerental op maximale waarde:

Geluidsvermogensniveau buiten de cabine (ISO 6395:2008) – 109 dB(A)

Met het koelventilatoroerental op 70% van de maximale waarde:

Geluidsdrukkniveau bij de machinist (ISO 6396:2008) – 79 dB(A)

- Indien correct gemonteerd en onderhouden, voldoet de cabine van Caterpillar, getest met deuren en ramen gesloten conform ANSI/SAE J1166 OKT98, aan de vereisten van OSHA en MSHA voor de blootstelling van de machinist aan geluid die van kracht waren op het moment van productie.
- Gehoorbescherming kan nodig zijn wanneer in een open cabine wordt gewerkt (wanneer deze niet naar behoren is onderhouden of met deuren en/of ramen open) gedurende lange perioden of in een lawaaiige omgeving.

OLIËN EN VLOEISTOFFEN

- De Caterpillar fabriek vult met ethyleenglycol koelvloeistoffen. Cat antivries/koelvloeistof voor dieselmotoren (DEAC) en Cat Extended Life koelvloeistof (ELC) kunnen worden gerecycled. Raadpleeg uw Cat dealer voor meer informatie.
- Cat BIO HYD0™ Advanced is een biologisch afbreekbare hydrauliekolie met EU-milieukeurmerk.
- Waarschijnlijk zijn er ook nog andere vloeistoffen aanwezig, raadpleeg de Bedienings- en onderhoudshandleiding of de Gids voor toepassingen en installatie voor alle aanbevelingen voor vloeistoffen en onderhoudsintervallen.

KENMERKEN EN TECHNOLOGIE

- De volgende kenmerken en technologie kunnen bijdragen tot brandstofbesparing en/of CO₂-reductie. De functies kunnen variëren. Raadpleeg uw Cat dealer voor bijzonderheden.
 - De standaardmodus beperkt het motortoerental, waardoor het totale brandstofverbruik lager is dan bij hoog stationair
 - Optionele verdichtingsregeling vermindert onnodige gangen, wat bijdraagt tot een lager algemeen brandstofverbruik
 - Langere onderhoudsintervallen verminderen het vloeistof- en filterverbruik
 - Automatische stationair-uitschakeling vermindert onproductieve uren en brandstofverbruik
 - Hydraulische op koelvraag reagerende ventilator verandert snelheid afhankelijk van temperatuur

Cat® CP56B trilbodemverdichter met trommel met kussenblok

Voor meer informatie over Cat producten, dealdiensten en industrie-oplossingen kunt u ons op internet bezoeken op www.cat.com.

©2022 Caterpillar
Alle rechten voorbehouden.

Materialen en specificaties kunnen zonder kennisgeving worden gewijzigd. De op de foto's afgebeelde machines kunnen zijn voorzien van extra uitrusting. Raadpleeg uw Cat dealer voor verkrijgbare opties.

CAT, CATERPILLAR, LET'S DO THE WORK, de bijbehorende logo's, "Caterpillar Corporate Yellow", de "Power Edge" en Cat "Modern Hex" trade dress, en ook de bedrijfs- en productidentiteit die hier worden gebruikt, zijn handelsmerken van Caterpillar en mogen niet zonder toestemming worden gebruikt.

QDHQ2868-01 (06-2022)
Europe

