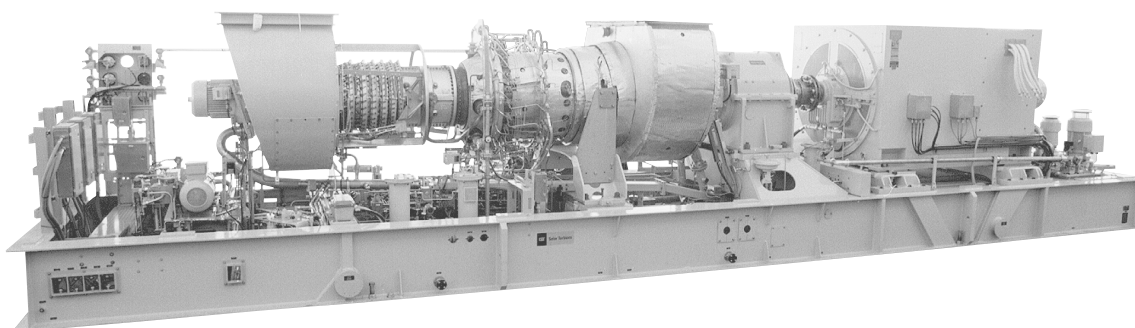


Инновационные и экологичные решения по электроснабжению, отвечающие требованиям завтрашнего дня



ОСОБЕННОСТИ КОНСТРУКЦИИ ТУРБИНЫ

Mars® — это хорошо зарекомендовавшее себя семейство продуктов в линейке Solar. Модель Mars 100 высоко ценится за свою долговечность и надежность — иногда ее даже называют "камнедробилкой". Дизайн и конфигурация отличаются продуманностью и стабильностью, за счет чего эти установки работают надежно и бесперебойно в течение длительного времени. Модель Mars также выделяется в семействе продуктов Solar® благодаря большому количеству этих установок и обширному опыту их эксплуатации.



ЦИФРОВАЯ ИНТЕГРАЦИЯ

InSight Platform™, собственная цифровая технологическая платформа компании Solar, интегрирована в этот продукт и готова к подключению на рабочей площадке. InSight Platform предоставляет целостную экосистему инструментов и возможностей, которые обеспечивают диагностику и аналитику в реальном времени для сети обслуживания клиентов Solar, а также — отчет показателей производительности для владельцев и операторов оборудования.



ОСОБЕННОСТИ КОНСТРУКЦИИ УСТАНОВКИ

Эта модель пополнила обширный каталог компактных установок от Solar, которые включают в себя все важные вспомогательные системы, такие как топливная система, система смазки, система запуска и система управления, каждая из которых всесторонне тестируется перед поставкой.



ОБСЛУЖИВАНИЕ КЛИЕНТОВ

Обслуживая оборудование Solar, мы стремимся обеспечить успех наших заказчиков из разных стран мира. Культура поддержки клиентов лежит в основе нашего подхода: мы убеждены, что только так можно достичь по-настоящему высокого качества обслуживания. С помощью более чем 60 сервисных центров по всему миру мы стремимся обеспечить надежную и эффективную работу оборудования в соответствии с вашими требованиями.

Инновационные и экологичные решения по электроснабжению, отвечающие требованиям завтрашнего дня

Типовая производительность

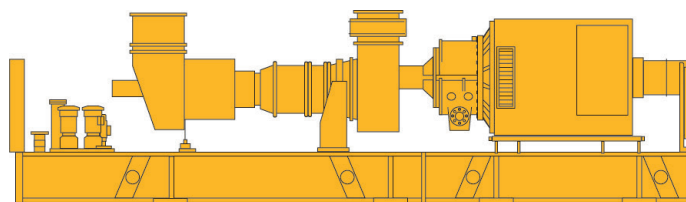
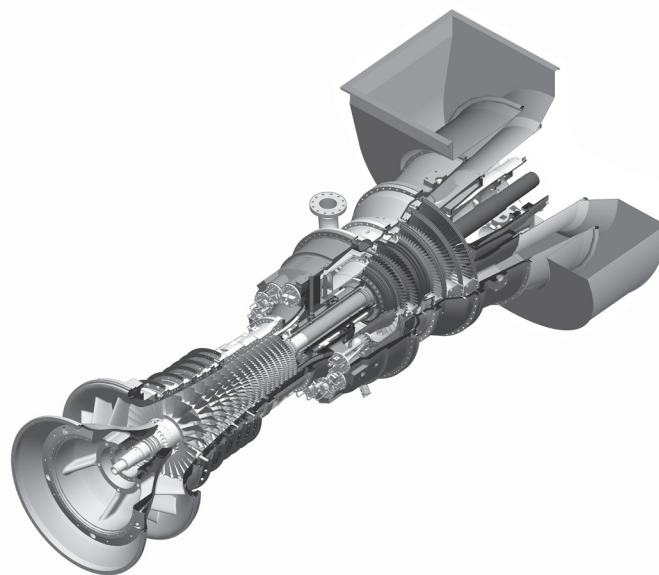
| | |
|-----------------------------|---|
| Выходная мощность | 11 350 кВтэ |
| Тепловая мощность | 10 935 кДж/кВтэ·ч (10 365 БТЕ/кВт·ч) |
| Поток выхлопных газов | 153 245 кг/ч (337 850 фнт/ч) |
| Температура выхлопных газов | 485 °C (905 °F) |

Номинальная мощность согласно ISO при температуре 15 °C (59 °F) на уровне моря
Без потерь на впуске и выпуске
Относительная влажность 60%
Топливо: природный газ с теплотворной способностью 35 МДж/Нм³ (940 БТЕ/ст. куб. фут.)
Оптимальная частота вращения силовой турбины
Без потерь на вспомогательном оборудовании
КПД двигателя: 33% (измеряется на клеммах генератора)
Приведенные выше характеристики являются типичными для нового оборудования. Свяжитесь с отделом продаж Solar Turbines, чтобы получить данные по конкретному проекту.

Типовые габариты установки

Длина: 14,2 м (46 фт 6 дюйм.)
Ширина: 2,8 м (9 фт 2 дюйм.)
Высота: 3,8 м (12 фт 6 дюйм.)
Прибл. масса установки: 82 145 кг (181 000 фнт)

Сухой вес, высота без кожуха,
без вспомогательного оборудования



Solar Turbines Incorporated
P.O. Box 85376
San Diego, CA 92186-5376

Caterpillar является товарным знаком компании Caterpillar Inc. Solar, Mars и InSight Platform являются товарными знаками компании Solar Turbines Incorporated. Технические характеристики могут быть изменены без предварительного уведомления.
© Solar Turbines Incorporated, 2021. Все права защищены.
DS100GS-RU/0221/EO

ДЛЯ ПОЛУЧЕНИЯ ДОПОЛНИ ТЕЛЬНОЙ ИНФОРМАЦИИ

Телефон: (+1) 619-544-5352
Эл. почта: infocorp@solarturbines.com
Веб-сайт: www.solarturbines.com

