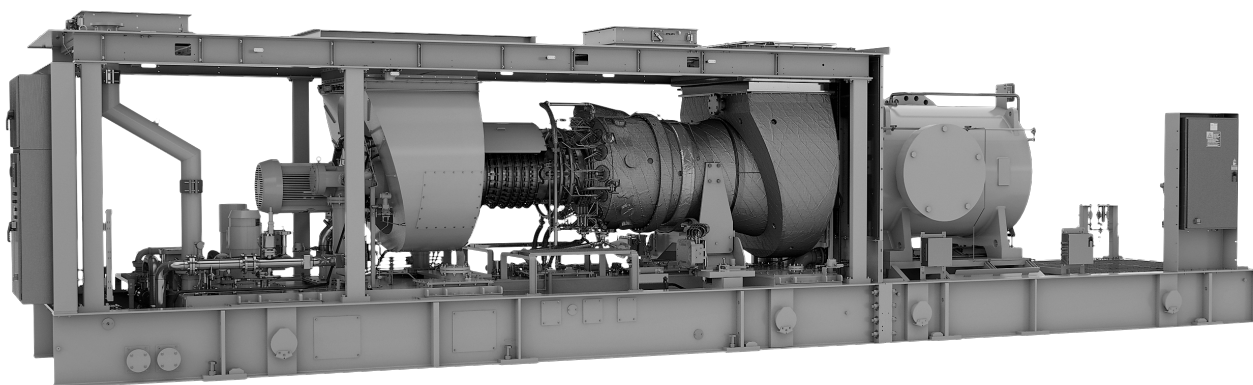


Инновационные и экологичные решения по электроснабжению, отвечающие требованиям завтрашнего дня



### ОСОБЕННОСТИ КОНСТРУКЦИИ ТУРБИНЫ

Titan™ 130 — это легкая промышленная газовая турбина, разработанная для обеспечения высокой эффективности в широком диапазоне мощности. Она отличается высокой надежностью и долговечностью, а также низкой затратностью. Благодаря нашей технологии сжигания SoLoNOx™ Titan 130 обеспечивает самый низкий уровень выбросов в своем классе при использовании широкого диапазона видов топлива. Эта модель отличается возможностями быстрого запуска, имеет модульную конструкцию для удобства обслуживания и уже более 20 лет эксплуатируется в разных регионах мира.



### ЦИФРОВАЯ ИНТЕГРАЦИЯ

InSight Platform™, собственная цифровая технологическая платформа компании Solar, интегрирована в этот продукт и готова к подключению на рабочей площадке. InSight Platform предоставляет целостную экосистему инструментов и возможностей, которые обеспечивают диагностику и аналитику в реальном времени для сети обслуживания клиентов Solar, а также — отчет показателей производительности для владельцев и операторов оборудования.



### ОСОБЕННОСТИ КОНСТРУКЦИИ УСТАНОВКИ

Благодаря своей мощности и скорости работы модель Titan 130 идеально подходит для привода обширной линейки газотурбокомпрессоров Solar для переработки и транспортировки газа либо напрямую, либо через редуктор, увеличивающий скорость. Эта модель пополнила обширный каталог компактных установок от Solar, которые включают в себя все важные вспомогательные



### ОБСЛУЖИВАНИЕ КЛИЕНТОВ

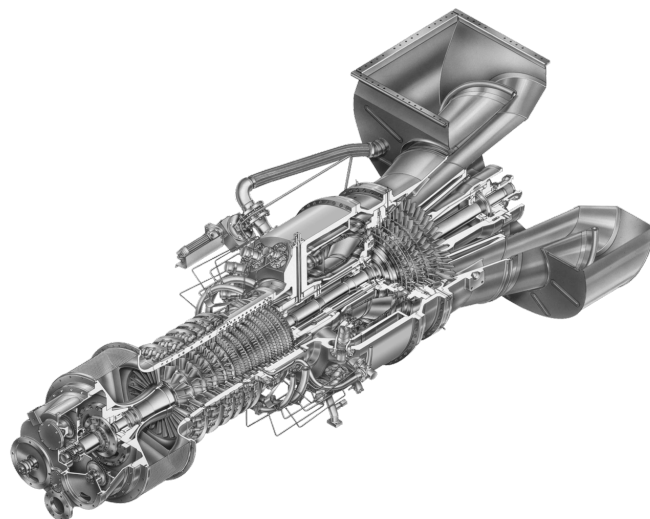
Обслуживая оборудование Solar, мы стремимся обеспечить успех наших заказчиков из разных стран мира. Культура поддержки клиентов лежит в основе нашего подхода: мы убеждены, что только так можно достичь по-настоящему высокого качества обслуживания. С помощью более чем 60 сервисных центров по всему миру мы стремимся обеспечить надежную и эффективную работу оборудования в соответствии с вашими требованиями.

Инновационные и экологичные решения по электроснабжению, отвечающие требованиям завтрашнего дня

### Типовая производительность

Выходная мощность	17 500 кВт (23 470 hp)
Тепловая мощность	9620 кДж/кВт·ч (6800 БТЕ/hp·ч)
Поток выхлопных газов	202 140 кг/ч (445 640 фунт/ч)
Температура выхлопных газов	480 °C (895 °F)

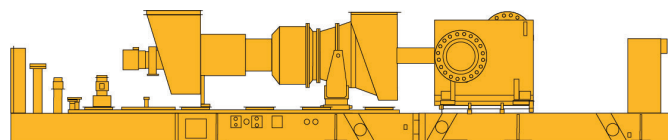
Номинальная мощность согласно ISO при температуре 15 °C (59 °F) на уровне моря  
Без потерь на впуске и выпуске  
Относительная влажность 60%  
Топливо: природный газ с теплотворной способностью 35 МДж/Нм<sup>3</sup> (940 БТЕ/ст. куб. фут.)  
Оптимальная частота вращения силовой турбины  
Без приводного дополнительного оборудования  
КПД двигателя: 37,4%  
Приведенные выше характеристики являются типичными для нового оборудования. Свяжитесь с отделом продаж Solar Turbines, чтобы получить данные по конкретному проекту.



### Типовые габариты установки

Длина: 15,2 м (50 фт)  
Ширина: 3,4 м (11 фт 2 дюйм.)  
Высота: 3,5 м (11 фт 4 дюйм.)  
Прибл. масса установки: 105 510 кг (232 400 фунт)

Сухой вес с типовым компрессором, высота без кожуха, без вспомогательного оборудования



Solar Turbines Incorporated  
P.O. Box 85376  
San Diego, CA 92186-5376

Caterpillar является товарным знаком компании Caterpillar Inc. Solar, Titan, SoLoNOx и InSight Platform являются товарными знаками компании Solar Turbines Incorporated. Технические характеристики могут быть изменены без предварительного уведомления.  
© Solar Turbines Incorporated, 2021. Все права защищены.  
DS130CS-RU/0221/EO

**ДЛЯ ПОЛУЧЕНИЯ  
ДОПОЛНИТЕЛЬНОЙ ИНФОРМАЦИИ**

Телефон: (+1) 619-544-5352  
Эл. почта: [infocorp@solarturbines.com](mailto:infocorp@solarturbines.com)  
Веб-сайт: [www.solarturbines.com](http://www.solarturbines.com)

