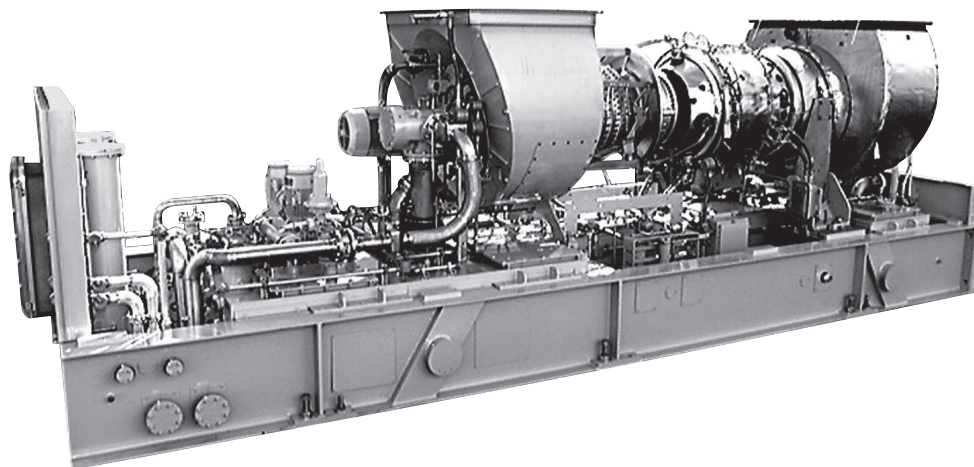


通过可持续型创新能源解决方案为未来提供动力



涡轮机设计特点

Mars® 是 Solar 产品线中一个成熟的产品系列。Mars 90 耐用性和可靠性极高, 获得了高度评价, 赢得了“岩石破碎机”的昵称。其设计和配置成熟而稳定, 有助于提高可靠性和可用性。凭借其庞大的设备机群规模和丰富的使用经验, Mars 成为了 Solar® 产品系列中的佼佼者。



套件设计特点

Mars 90 的功率和转速非常适合直接或通过减速器驱动多种离心式气体压缩机和泵。从推出 Mars 开始, Solar 延续了一个传统, 那就是提供包含所有主要支持系统(如燃料系统、润滑系统、起动系统和控制系统)的紧凑型套件 — 所有这些系统在发货前均经过全面测试。



数字整合

InSight Platform™ 是 Solar 专有的数字技术基础, 集成在整个产品中, 并可以随时在现场进行连接。InSight Platform 提供了一个完整的工具和功能生态系统, 为 Solar 的客户服务网络提供实时诊断和分析, 并为设备所有者和操作员提供性能指标。



客户服务

Solar 的全球服务机构致力于帮助您取得成功。我们的客户关爱文化是我们实现最高质量客户体验承诺的基础。依托我们在全球各地的 60 多个服务网点, 我们致力于确保用可靠高效的性能尽可能满足您的要求。

通过可持续型创新能源解决方案为未来提供动力

典型性能

输出功率	9860 kW (13220 hp)
热耗率	10830 kJ/kW-hr (7655 Btu/hp-hr)
废气流量	144585 kg/hr (318755 lb/hr)
排气温度	465°C (870°F)

符合 ISO 的标称额定值, 15°C (59°F), 海平面
无进气/排气损失

相对湿度 60%

含 LHV 的天然气燃料 = 35 MJ/Nm³

(940 Btu/scf)

优化动力涡轮转速

无受驱动附件

发动机效率: 33.2%

上述额定值是典型新设备额定值。请联系
Solar Turbines 的销售人员, 以获得项目的具
体数据。

典型套件尺寸

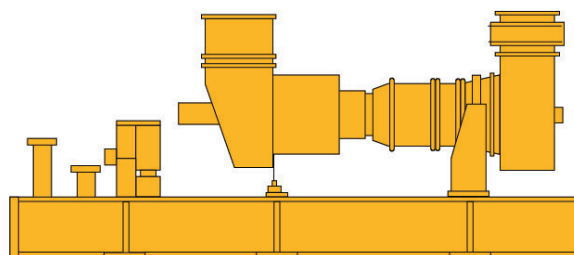
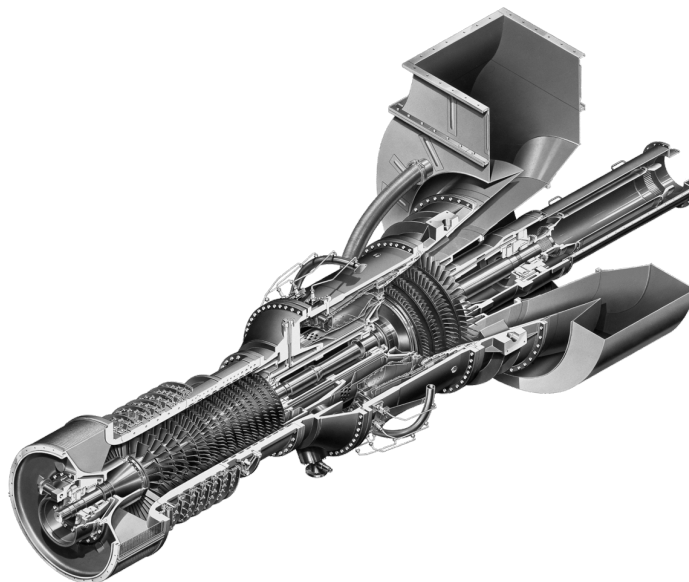
长度: 9.1 m (30')

宽度: 3 m (9' 8")

高度: 3.1 m (10' 3")

包装重量 (近似值): 33565 kg (74000 lb)

仅驱动器套件, 干重, 未封装高度, 不包括
辅助设备



Solar Turbines Incorporated
P.O. Box 85376
San Diego, CA 92186-5376

Caterpillar 是 Caterpillar Inc. 的商标。Solar, Mars 和 InSight Platform 是
Solar Turbines Incorporated 的商标。技术规格如有更改, 恕不另行通知。
©2021 Solar Turbines Incorporated。保留所有权利。
DS90MD-SC/0221/E0

获取更多信息

电话: (+1) 619-544-5352

电子邮箱: infocorp@solarturbines.com

网站: www.solarturbines.com

