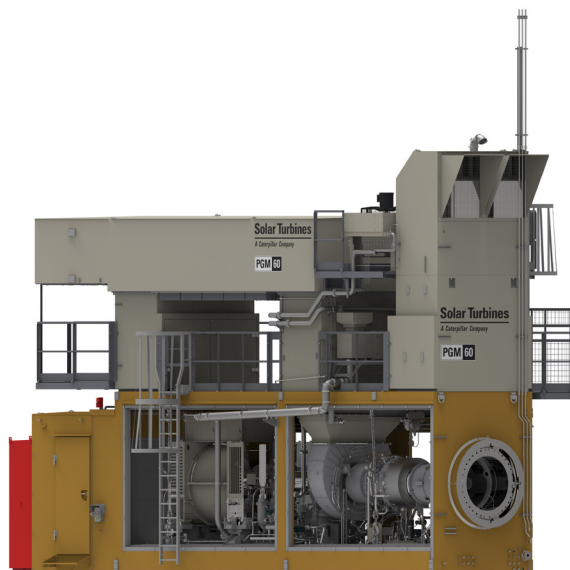


通过可持续型创新能源解决方案为未来提供动力



涡轮机设计特点

Taurus™ 60 是一种老牌重负荷设备, 面世三十多年来, 满足了客户对功率、效率和耐用性的期望。这种燃气轮机可以灵活地使用多种燃料。如今, 通过我们的 SoLoNOx™ 燃烧系统, Taurus 60 提供一流的低排放能力。通过不断进行技术改进, Taurus 60 在性能和耐用性方面一直能够满足并超过客户的要求。该燃气轮机的工业设计可靠性高, 生命周期成本低。



数字整合

InSight Platform™ 是 Solar 专有的数字技术基础, 集成在整个产品中, 并可以随时在现场进行连接。InSight Platform 提供了一个完整的工具和功能生态系统, 为 Solar 的客户服务网络提供实时诊断和分析, 并为设备所有者和操作员提供性能指标。



客户服务

Solar 的全球服务机构致力于帮助您取得成功。我们的客户关爱文化是我们实现最高质量客户体验承诺的基础。依托我们在全球各地的 60 多个服务网点, 我们致力于确保用可靠高效的性能尽可能满足您的要求。



套件设计特点

发电模块 (PGM) 套件由预装配模块组成, 这些模块在出厂前均已经过全面测试。PGM 大大降低了安装成本, 减少了调试时间。所有部件均采用标准设计, 效率高, 操作灵活, 易于维护。Solar 可以提供的范围只包括涡轮发电机组或整个动力岛。

通过可持续型创新能源解决方案为未来提供动力

性能

输出功率	5670 kWe
热耗率	11430 kJ/kWe-hr (10830 Btu/kWe-hr)
废气流量	78370 kg/hr (172770 lb/hr)
排气温度	510°C (950°F)

符合 ISO 的标称额定值, 15°C (59°F), 海平面, 相对湿度 60%

无进气/排气损失, 无附件损耗

含 LHV 的天然气燃料 = 35 MJ/Nm³
(940 Btu/scf)

发动机效率: 31.5% (在发电机接线端测量)

能够使用 20% 的 H₂ 燃料

排放能力: 15 ppm NO_x

运行环境条件: -20°C 至 40°C

蒸汽产量 (饱和, 非直接火): 60.2 吨/小时

上述额定值是典型新设备额定值。请联系 Solar Turbines 的销售人员, 以获得项目的具体数据。

套件尺寸

长度: 12.4 m (40' 6")

宽度: 2.5 m (8' 2")

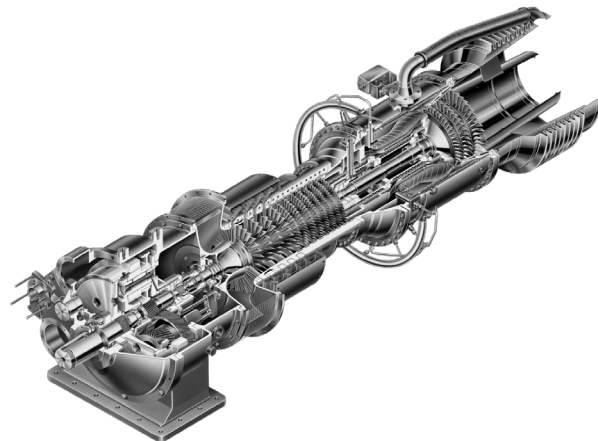
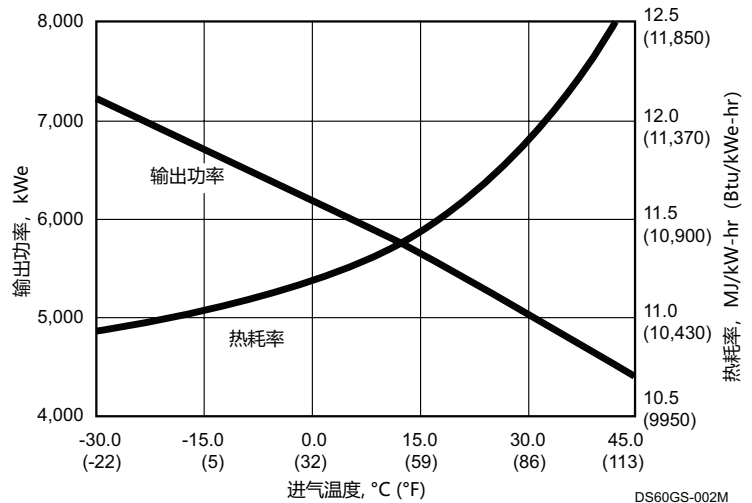
涡轮机外壳高度: 3.4 m (11' 2")

最低高度 (含滤清器): 7.6 m (25')

包装重量 (近似值): 51500 kg (113440 lb)

紧凑型滤清器的重量和尺寸, 干重

可用功率



Solar Turbines Incorporated
P.O. Box 85376
San Diego, CA 92186-5376

Caterpillar 是 Caterpillar Inc. 的商标。Solar, Taurus, SoLoNO_x 和 InSight Platform 是 Solar Turbines Incorporated 的商标。技术规格如有更改, 恕不另行通知。
©2024 Solar Turbines Incorporated. 保留所有权利。
DSPGM60-SC/0624/E0

获取更多信息

电话: (+1) 619-544-5352

电子邮箱: infocorp@solarturbines.com

网站: www.solarturbines.com

