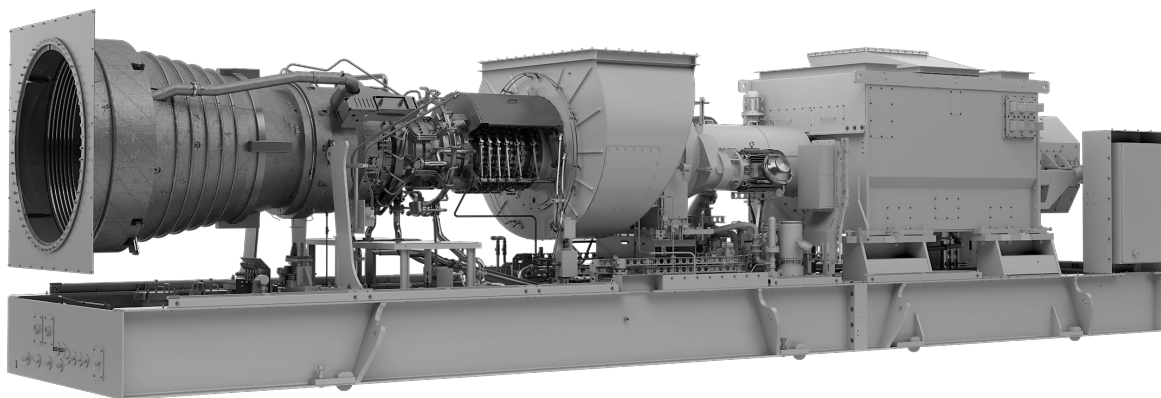


通过可持续型创新能源解决方案为未来提供动力



涡轮机设计特点

Titan™ 130 是一种轻型工业燃气轮机，其设计可在较大功率范围内实现高效率。这种燃气轮机可靠性和耐用性高，而生命周期成本低。Titan 130 采用了我们的 SoLoNOx™ 燃烧技术，可在使用多种燃料时提供一流的低排放能力。该产品具备快速起动能力，其模块化设计提高了可维护性，在全球各地已经使用了超过 20 年。



套件设计特点

从推出 Titan 130 开始，Solar 延续了一个传统，那就是提供包含所有主要支持系统（如燃料系统、润滑系统、起动系统和控制系统）的紧凑型套件 — 所有这些系统在发货前均经过全面测试。



数字整合

InSight Platform™ 是 Solar 专有的数字技术基础，集成在整个产品中，并可以随时在现场进行连接。InSight Platform 提供了一个完整的工具和功能生态系统，为 Solar 的客户服务网络提供实时诊断和分析，并为设备所有者和操作人员提供性能指标。



客户服务

Solar 的全球服务机构致力于帮助您取得成功。我们的客户关爱文化是我们实现最高质量客户体验承诺的基础。依托我们在全球各地的 60 多个服务网点，我们致力于确保用可靠高效的性能尽可能满足您的要求。

通过可持续型创新能源解决方案为未来提供动力

典型性能

输出功率	16530 kWe
热耗率	10160 kJ/kWe-hr (9630 Btu/kWe-hr)
废气流量	202510 kg/hr (446460 lb/hr)
排气温度	490°C (910°F)

符合 ISO 的标称额定值, 15°C (59°F), 海平面
无进气/排气损失

相对湿度 60%

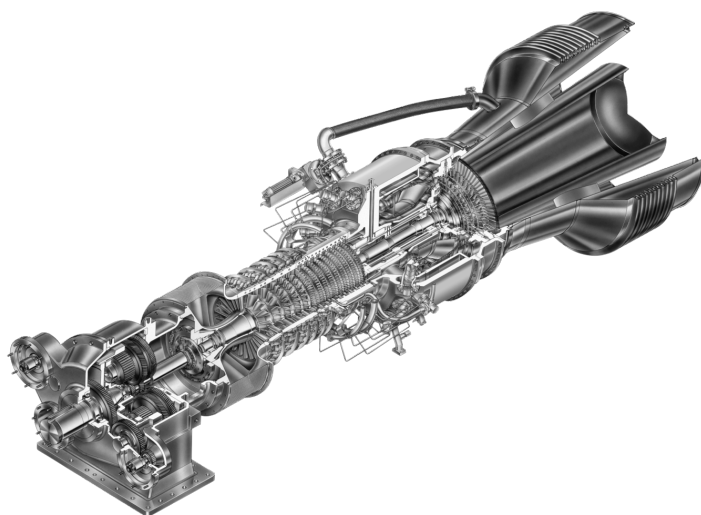
含 LHV 的天然气燃料 = 35 MJ/Nm³
(940 Btu/scf)

优化动力涡轮转速

无附件损耗

发动机效率: 35.4% (在发电机接线端测量)

上述额定值是典型新设备额定值。请联系
Solar Turbines 的销售人员, 以获得项目的具
体数据。



典型套件尺寸

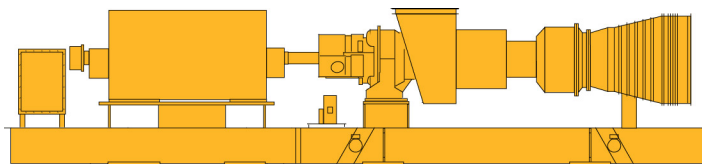
长度: 14.2m (46' 6")

宽度: 3 m (10')

高度: 3.9 m (12' 9")

包装重量 (近似值): 87510 kg (192925 lb)

干重, 未封装高度, 不包括辅助设备



Solar Turbines Incorporated
P.O. Box 85376
San Diego, CA 92186-5376

Caterpillar 是 Caterpillar Inc. 的商标。Solar, Titan, SoLoNOx 和 InSight Platform 是
Solar Turbines Incorporated 的商标。技术规格如有更改, 恕不另行通知。
©2021 Solar Turbines Incorporated。保留所有权利。
DS130GS-SC/0221/EO

获取更多信息

电话: (+1) 619-544-5352

电子邮箱: infocorp@solarturbines.com

网站: www.solarturbines.com

