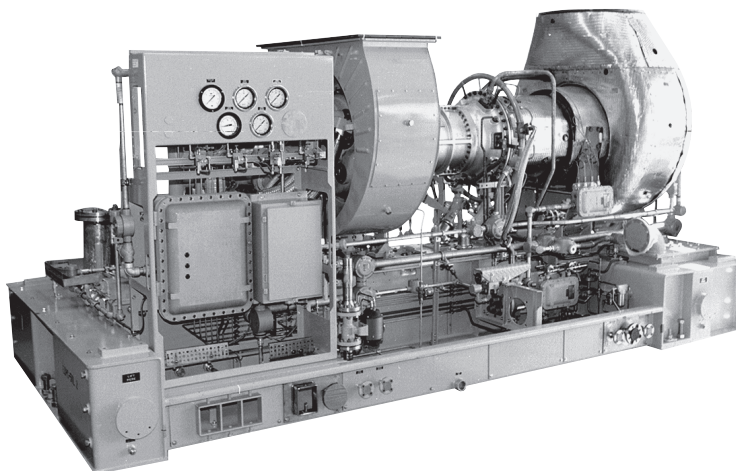


通过可持续型创新能源解决方案为未来提供动力



### 涡轮机设计特点

Centaur® 40 是一种轻型工业燃气轮机,旨在满足各种行业和应用的客户期望。这种燃气轮机可靠性和耐用性高,而生命周期成本低。Centaur 40 采用了我们的 SoLoNOx™ 燃烧技术,可在使用多种燃料时提供一流的低排放能力。该产品在全球各地使用了超过 50 年,创造了成熟可靠的记录。



### 套件设计特点

Centaur 40 的功率和转速非常适合直接或通过减速器驱动多种离心式气体压缩机和泵。从推出 Centaur 开始, Solar 延续了一个传统,那就是提供包含所有主要支持系统(如燃料系统、润滑系统、起动系统和控制系统)的紧凑型套件 — 所有这些系统在发货前均经过全面测试。



### 数字整合

InSight Platform™ 是 Solar 专用的数字技术基础,集成在整个产品中,并可以随时在现场进行连接。InSight Platform 提供了一个完整的工具和功能生态系统,为 Solar 的客户服务网络提供实时诊断和分析,并为设备所有者和操作员提供性能指标。



### 客户服务

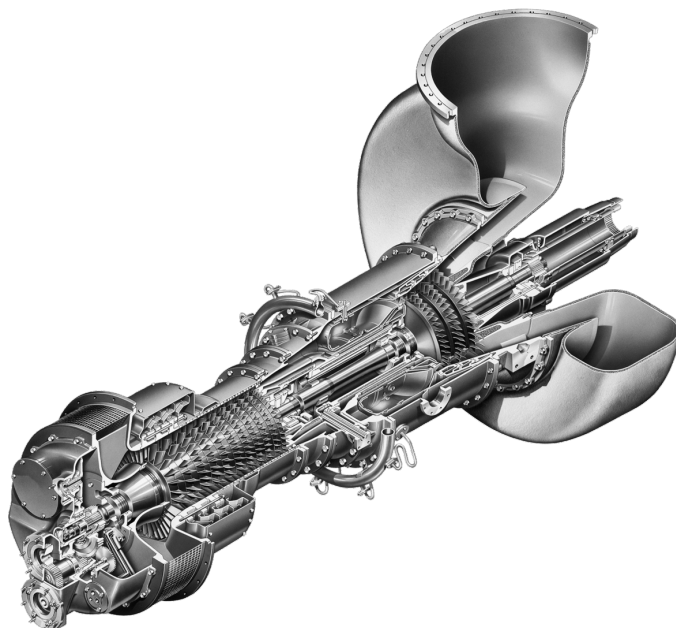
Solar 的全球服务机构致力于帮助您取得成功。我们的客户关爱文化是我们实现最高质量客户体验承诺的基础。依托我们在全球各地的 60 多个服务网点,我们致力于确保用可靠高效的性能尽可能满足您的要求。

通过可持续型创新能源解决方案为未来提供动力

### 典型性能

输出功率	3500 kW (4700 hp)
热耗率	12905 kJ/kW-hr (9125 Btu/hp-hr)
废气流量	68185 kg/hr (150320 lb/hr)
排气温度	445°C (835°F)

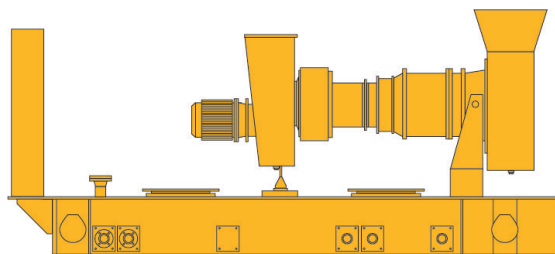
符合 ISO 的标称额定值, 15°C (59°F), 海平面  
无进气/排气损失  
相对湿度 60%  
含 LHV 的天然气燃料 = 35 MJ/Nm<sup>3</sup>  
(940 Btu/scf)  
优化动力涡轮转速  
无受驱动附件  
发动机效率: 27.9%  
上述额定值是典型新设备额定值。请联系  
Solar Turbines 的销售人员, 以获得项目的  
具体数据。



### 典型套件尺寸

长度: 6 m (19' 9")  
宽度: 2.6 m (8' 8")  
高度: 2.8 m (9' 2")  
包装重量 (近似值): 14970 kg (33000 lb)

仅驱动器套件, 干重, 未封装高度, 不包括  
辅助设备



Solar Turbines Incorporated  
P.O. Box 85376  
San Diego, CA 92186-5376

Caterpillar 是 Caterpillar Inc. 的商标。Solar, Centaur, SoLoNOx 和 InSight Platform 是 Solar Turbines Incorporated 的商标。技术规格如有更改, 恕不另行通知。  
©2021 Solar Turbines Incorporated. 保留所有权利。  
DS40MD-SC/0221/EO

### 获取更多信息

电话: (+1) 619-544-5352  
电子邮箱: [infocorp@solarturbines.com](mailto:infocorp@solarturbines.com)  
网站: [www.solarturbines.com](http://www.solarturbines.com)

