



Wiellader 982

Technische specificaties

Niet alle uitrustingsstukken zijn in alle regio's leverbaar. Raadpleeg uw Cat® dealer voor specifieke configuraties die in uw regio verkrijgbaar zijn.

Inhoudsopgave

Specificaties	2
Motor	2
Laadbakken	2
Gewicht	2
Bedrijfsspecificaties	2
Transmissie	2
Hydraulisch systeem	3
Remmen	3
Assen	3
Vulhoeveelheden	3
Cabine	3
Geluid	3
Airconditioningsysteem	3
Afmetingen	4
Bandenopties	5
Gids voor bakvulfactoren en selecteerbare laadbakken	6
Bedrijfsspecificaties – Laadbakken	9
Vorkspecificaties	38
Standaard en optionele uitrusting	47
982 Milieuverklaring	49
Configuratie bosbouwmachine 982	50
Belangrijke kenmerken en voordelen	50
Bandenopties	52
Bedrijfsspecificaties – Laadbakken	53

Specificaties wiellader 982

Motor

Motor type	Cat® C13	
Motorvermogen bij 1700 tpm ISO 14396:2002	322 kW	432 pk
ISO 14396:2002 (DIN)	438 pk (metrisch)	
Brutovermogen bij 1700 tpm SAE J19952014	325 kW	436 pk
SAE J19952014 (DIN)	442 pk (metrisch)	
Nettovermogen bij 1700 tpm ISO 9249:2007, SAE J1349:2011	301 kW	404 pk
ISO 9249:2007, SAE J1349:2011 (DIN)	409 pk (metrisch)	
Motorkoppel bij 1200 tpm ISO 14396:2002	2197 Nm	1,620 lbf-ft
Brutokoppel bij 1200 tpm SAE J19952014	2218 Nm	1,636 lbf-ft
Nettokoppel bij 1100 tpm ISO 9249:2007, SAE J1349:2011	2054 Nm	1,515 lbf-ft
Boring	130 mm	5.12 in
Slag	157 mm	6.18 in
Cilinderinhoud	12,5 L	763 in ³

Lastdetectiehydrauliek met zuigerpomp met variabel slagvolume

- Cat motor voldoet aan de emissienormen US EPA Tier 4 Final, EU Stage V, Korea Stage V, China Non-road Stage IV en Japan 2014.

Lastdetectiehydrauliek met zuigerpomp met variabel slagvolume

- Het opgegeven nettovermogen is het beschikbare vermogen aan het vliegwiel wanneer de motor met een ventilator, dynamo, luchtfilter en nabehandelingssysteem is uitgerust.

Lastdetectiehydrauliek met zuigerpomp met variabel slagvolume

- Cat dieselmotoren moeten gebruikmaken van ULSD (dieselbrandstof met ultra laag zwavelgehalte van 15 ppm of minder) of ULSD gemengd met de volgende brandstoffen met lagere koolstofintensiteit tot:
 - Lastdetectiehydrauliek met zuigerpomp met variabel slagvolume
 - 20% biodiesel FAME (vetzuurmethylester)*
 - Lastdetectiehydrauliek met zuigerpomp met variabel slagvolume
 - 100% hernieuwbare diesel, HVO (gehydrogeneerde plantaardige olie) en GTL (gas-to-liquid) brandstoffen

Raadpleeg de richtlijnen voor succesvolle toepassing. Raadpleeg uw Cat dealer of “Caterpillar Machine Fluids Recommendations” (SEBU6250) voor details.

* Motoren zonder systeem voor uitlaatgasnabehandeling kunnen sterkere mengsels tot 100% biodiesel gebruiken.

Laadbakken

Capaciteit laadbak	4,8-17,2 m ³	6.25-22.5 yd ³
--------------------	-------------------------	---------------------------

Gewicht

Bedrijfsgegewicht	35.510 kg	78,264 lb
-------------------	-----------	-----------

- Het gewicht is gebaseerd op een machineconfiguratie met Bridgestone 875/65R29 VLTS L4 radiaalbanden, volle vloeistoftanks, machinist, standaardcontragewicht, rijregeling, koude start, spatborden voor weggebruik, Product Link™, assen met open differentieel (voor/achter), noodstuurinrichting, geluidsisolatie en een universele laadbak van 6,1 m³ (8.0 yd³) met aanboutbaar mes (BOCE).

Bedrijfsspecificaties

Statisch kantelmoment – volledig geknikt met 40°		
Met banddoorbuiging	21.110 kg	46,526 lb
Geen banddoorbuiging	22.418 kg	49,410 lb
Opbrekkkracht	262 kN	59,060 lbf

- Voor een machineconfiguratie zoals beschreven onder "Gewicht".
- Voldoet volledig aan ISO 14397-1:2007 sectie 1 tot en met 6, wat 2% verificatie vereist tussen berekeningen en testen.

Transmissie

Vooruit 1	6,2 km/h	3.9 mph
Vooruit 2	11,9 km/h	7.4 mph
Vooruit 3	21,1 km/h	13.1 mph
Vooruit 4	37,5 km/h	23.3 mph
Achteruit 1	7,0 km/h	4.3 mph
Achteruit 2	13,6 km/h	8.5 mph
Achteruit 3	24,1 km/h	15 mph
Achteruit 4	39,5 km/h	24.5 mph

- Maximale rijsnelheid in standaardvoertuig met lege laadbak en standaard L4-banden met rolstraal van 914 mm (36 in).

Hydraulisch systeem

Pomptype van uitrustingsstuk	Zuigerpomp met variabele opbrengst, lastafhankelijk	
Uitrustingsstuksysteem		
Maximale pompopbrengst (2250 tpm)	449 L/min	119 gal/min
Maximale bedrijfsdruk	34300 kPa	4975 psi
Maximale opbrengst optionele 3 ^{de} functie	240 L/min	63 gal/min
Optionele 3 ^e functie Maximale druk bij uitrustingsstuk	20,684 kPa	3,000 psi
Cyclustijd hydraulisch systeem met nominaal laadvermogen:		
Heffen vanuit transportstand	5,3 seconden	
Storten bij maximale hefstand	1,7 seconden	
Neerlaten, legen, zweefstand omlaag	3,1 seconden	
Totaal	10,1 seconden	

Remmen

Remmen	De remmen voldoen aan de ISO 34502011-normen
--------	----------------------------------------------

Assen

Voorzijde	Vast, open differentieel
Achter	Pendelend, open differentieel

Vulhoeveelheden

Brandstoftank	426 L	112.5 gal
DEF-tank	21 L	5.5 gal
Koelsysteem	52 L	13.7 gal
Motorcarter	37 L	9.8 gal
Transmissie	77 L	20.3 gal
Differentiëlen en eindaandrijvingen - voor	92 L	24.3 gal
Differentiëlen en eindaandrijvingen - achter	92 L	24.3 gal
Hydrauliekolietank	153 L	40.4 gal

Cabine

ROPS/FOPS	ROPS/FOPS-constructie voldoet aan de normen ISO 34712008 en ISO 34492005 niveau II
-----------	------------------------------------------------------------------------------------

Geluid

Geluidsdruk niveau bij de machinist (ISO 63962008)	72 dB(A)
Geluidsvermogensniveau buiten de cabine (ISO 63952008)	112 dB(A)
Geluidsdruk niveau bij de machinist (ISO 63962008)*	72 dB(A)
Geluidsvermogensniveau buiten de cabine (ISO 63952008)**	109 dB(A)

*Met inbegrip van landen die de EU- en UK-richtlijnen overnemen

**EU-lawaairichtlijn 2000/14/EG en UK Noise Regulation 2001 nr. 1701.

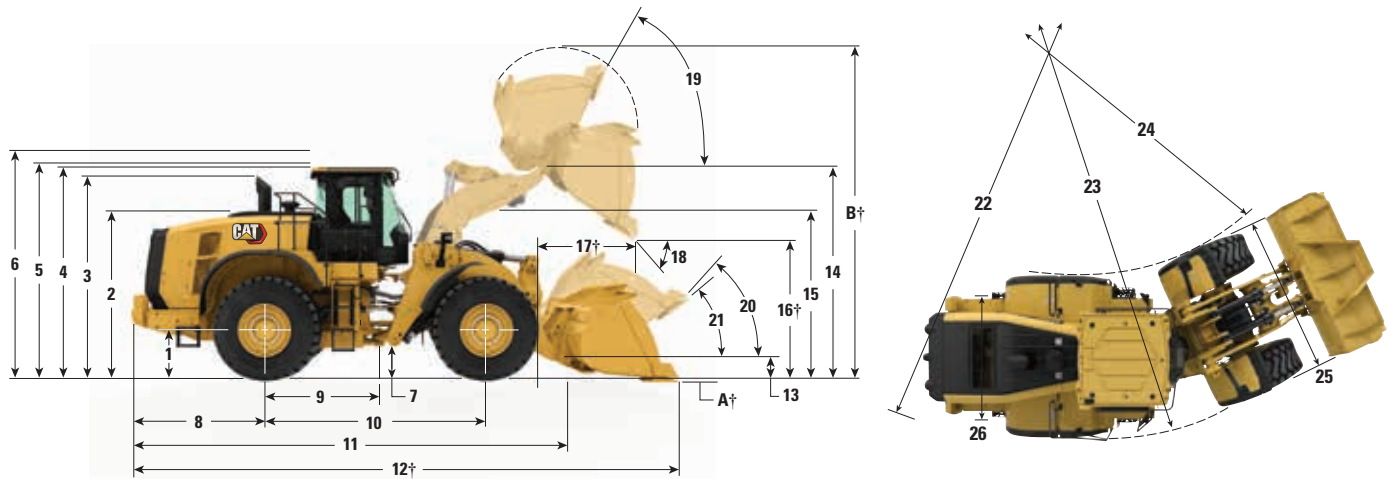
Airconditioningsysteem

- Het airconditioningsysteem van deze machine bevat het gefluoreerde broeikasgas R134a als koudemiddel (aardopwarmingsvermogen = 1430). Het systeem bevat 1,6 kg (3.5 lb) koelmiddel, dat een CO₂-equivalent heeft van 2288 metrische ton (2522 US ton).

Specificaties wiellader 982

Afmetingen

Alle afmetingen zijn bij benadering.



	Standaard hef bereik		Hoog hef bereik	
1 Hoogte tot hartlijn van as	871 mm	2'10"	871 mm	2'10"
2 Hoogte tot bovenkant van motorkap	3,036 mm	10'0"	3,036 mm	10'0"
3 Hoogte tot bovenkant van uitlaatpijp	3,736 mm	12'4"	3,736 mm	12'4"
4 Hoogte tot bovenkant van ROPS-constructie	3,801 mm	12'6"	3,801 mm	12'6"
5 Hoogte tot bovenkant van Product Link-antenne	3,807 mm	12'6"	3,807 mm	12'6"
6 Hoogte tot bovenkant van waarschuwingszwaailamp	4,080 mm	13'5"	4,080 mm	13'5"
7 Bodemvrijheid	428 mm	1'4"	428 mm	1'4"
8 Middellijn van achteras tot rand van contragewicht	2,729 mm	9'0"	2,843 mm	9'4"
9 Middellijn van achteras tot koppeling	1,900 mm	6'3"	1,900 mm	6'3"
10 Wielbasis	3,800 mm	12'6"	3,800 mm	12'6"
11 Totale lengte (zonder laadbak)	8,597 mm	28'3"	9,104 mm	29'11"
12 Transportlengte (met laadbak horizontaal op de grond)*†	10.184 mm	33'5"	10.692 mm	35'1"
13 Scharnierpenhoogte bij transporthoogte	791 mm	2'7"	896 mm	2'11"
14 Scharnierpenhoogte bij maximale hefhoogte	4,741 mm	15'6"	5,150 mm	16'10"
15 Speling van hefarm bij maximale hefhoogte	3,902 mm	12'9"	4,069 mm	13'4"
16 Storthoogte bij maximale hefhoogte en storthoek van 45°*†	3,362 mm	11'0"	3,771 mm	12'4"
17 Reikwijdte bij maximale hefhoogte en storthoek van 45°*†	1,569 mm	5'1"	1,631 mm	5'4"
18 Storthoek bij maximale hef- en storthoogte (op stops)*	50 graden		50 graden	
19 Terugkantelen op maximale hefhoogte*	57 graden		56 graden	
20 Terugkantelen op transporthoogte*	48 graden		49 graden	
21 Terugkantelen op maaiveldhoogte*	39 graden		40 graden	
22 Draaicirkel tot contragewicht	13.938 mm	45'9"	13.976 mm	45'11"
23 Draaicirkel tot buitenkant van banden	13.911 mm	45'8"	13.911 mm	45'8"
24 Draaicirkel tot binnenkant van banden	6,970 mm	22'11"	6,970 mm	22'11"
25 Breedte over banden (onbelast)	3,456 mm	11'5"	3,456 mm	11'5"
Breedte over banden (belast)	3,471 mm	11'5"	3,471 mm	11'5"
26 Spoorbreedte	2,540 mm	8'4"	2,540 mm	8'4"

†Afmetingen staan vermeld in de tabellen Bedrijfsspecificaties.

Alle afmetingen met betrekking tot de hoogte en banden gelden met Bridgestone 875/65R29 VLTS L4-radiaalbanden (zie voor andere banden de tabel met bandenopties). De afmetingen "Breedte over banden" zijn over de bolling en inclusief bandtoename.

• Alle afmetingen zijn bij benadering en gebaseerd op een machine die is uitgerust met een universele laadbak van 6,1 m³ (8.0 yd³) met BOCE en Bridgestone 875/65R29 VLTS L4 radiaalbanden (zie Bedrijfsspecificaties voor andere laadbakken).

Bandenopties

Bandenmerk	Bridgestone	Bridgestone	Michelin	Bridgestone	Maxam
Bandenmaat	875/65R29	875/65R29	875/65R29	33/65R29	875/65R29
Profieltype	L-4	L-3	L-3	L-5	L-4
Profielpatroon	VLTS	VTS	XHA2	VSDL	MS405DX
Breedte over banden – maximaal (leeg)*	3,456 mm 11'5"	3,455 mm 11'5"	3,496 mm 11'6"	3,440 mm 11'4"	3,474 mm 11'5"
Breedte over banden – maximaal (belast)*	3471 mm 11'5"	3464 mm 11'5"	3491 m 11'6"	3457 mm 11'5"	3486 mm 11'6"
Wijziging in verticale afmetingen (gemiddelde van voor en achter)		-3 mm -0.1"	-13 mm -0.5"	37 mm 1.5"	-19 mm -0.7"
Wijziging in horizontale reikwijdte		2 mm 0.1"	-1 mm 0"	-30 mm -1.2"	0 mm 0"
Wijziging in draaicirkel tot buitenkant van banden		-7 mm -0.3"	20 mm 0.8"	-13 mm -0.5"	16 mm 0.6"
Wijziging in draaicirkel tot binnenkant van banden		7 mm 0.3 in	20 mm -0.8"	13 mm 0.5"	-16 mm -0.6"
Wijziging in bedrijfsgewicht (zonder ballast)		-76 kg -168 lb	-356 kg -785 lb	1240 kg 2,734 lb	60 kg 132 lb
Wijziging in statisch kantelmoment – recht		-50 kg -111 lb	-236 kg -520 lb	822 kg 1,811 lb	40 kg 88 lb
Wijziging in statisch kantelmoment – geknikt		-44 kg -97 lb	-206 kg -454 lb	718 kg 1,583 lb	35 kg 77 lb
Pendelhoek achteras	±13°	±13°	±13°	±13°	±13°
Maximaal stijgen en dalen met enkel wiel	571 mm 1'10"	571 mm 1'10"	571 mm 1'10"	571 mm 1'10"	571 mm 1'10"

*Breedte over bolling van band en inclusief bandtoename.

Specificaties wiellader 982

Gids voor bakvulfactoren en selecteerbare laadbakken

De grootte van de laadbak moet worden gekozen op basis van de dichtheid van het materiaal en de verwachte vulfactor. De Cat laadbakken uit de Performance-serie met langere vloer, grotere laadbakopening, grotere opslaghoek, afgeronde zijpanelen en geïntegreerde morsplaat realiseren aanzienlijk hogere vulfactoren dan laadbakken van de vorige generatie of laadbakken die niet van Cat zijn. Het werkelijke volume dat door de machine wordt verwerkt is daarom vaak groter dan de nominale capaciteit.

Los materiaal		Vulfactor (%)*	Materiaaldichtheid
Aarde/klei		115	1,5 - 1,7
Zand en grind		115	1,5 - 1,7
Aggregaat:	25-76 mm (1 tot 3 in)	110	1,6 - 1,7
	19 mm (0.75 in) en kleiner	105	1,8
Rots:	76 mm (3 in) en groter	100	1,6

*Als % van nominale capaciteit volgens ISO 75461983.

Opmerking: De behaalde vulfactoren zijn ook afhankelijk van een al of niet gewassen product.

Materiaaldichtheid		kg/m ³	900	1000	1100	1200	1300	1400	1500	1600	1700	1800	1900	2000	2100	2200	2300	2400		
Standaardhefarm	Vastgepend	Universele en vlakke bodem	6,1 m ³ (8 yd ³)						7 m ³ (9.25 yd ³)					6,1 m ³ (8 yd ³)						
			6,4 m ³ (8.25 yd ³)							7,4 m ³ (9.75 yd ³)					6,4 m ³ (8.25 yd ³)					
			7 m ³ (9.25 yd ³)							8,1 m ³ (10.5 yd ³)					7 m ³ (9.25 yd ³)					
			7,5 m ³ (9.75 yd ³)							8,6 m ³ (11.25 yd ³)					7,5 m ³ (9.75 yd ³)					
Hoog hefberciik	Vastgepend	Universele en vlakke bodem	6,1 m ³ (8 yd ³)						7 m ³ (9.25 yd ³)					6,1 m ³ (8 yd ³)						
			6,4 m ³ (8.25 yd ³)							7,4 m ³ (9.75 yd ³)					6,4 m ³ (8.25 yd ³)					
			7 m ³ (9.25 yd ³)							8,1 m ³ (10.5 yd ³)					7 m ³ (9.25 yd ³)					
			7,5 m ³ (9.75 yd ³)							8,6 m ³ (11.25 yd ³)					7,5 m ³ (9.75 yd ³)					
Aggregaatoverslaguitvoering	Vastgepend	Universele en vlakke bodem	6,1 m ³ (8 yd ³)							7 m ³ (9.25 yd ³)					6,1 m ³ (8 yd ³)					
			6,4 m ³ (8.25 yd ³)								7,4 m ³ (9.75 yd ³)					6,4 m ³ (8.25 yd ³)				
			7 m ³ (9.25 yd ³)								8,1 m ³ (10.5 yd ³)					7 m ³ (9.25 yd ³)				
			7,5 m ³ (9.75 yd ³)								8,6 m ³ (11.25 yd ³)					7,5 m ³ (9.75 yd ³)				
			8,2 m ³ (10.75 yd ³)								9,4 m ³ (12.25 yd ³)					8,2 m ³ (10.75 yd ³)				
Materiaaldichtheid	lb/yd ³	1517	1685	1854	2022	2191	2359	2528	2696	2865	3033	3202	3370	3539	3707	3876	4044			
Bakvulfactor																				
115% 110% 105% 100% 95%																				

Opmerking: Alle laadbakken hebben aanbouwbare messen.

Gids voor bakvulfactoren en selecteerbare laadbakken

De grootte van de laadbak moet worden gekozen op basis van de dichtheid van het materiaal en de verwachte vulfactor. De Cat laadbakken uit de Performance-serie met langere vloer, grotere laadbakopening, grotere opslaghoek, afgeronde zijpanelen en geïntegreerde morsplaat realiseren aanzienlijk hogere vulfactoren dan laadbakken van de vorige generatie of laadbakken die niet van Cat zijn. Het werkelijke volume dat door de machine wordt verwerkt is daarom vaak groter dan de nominale capaciteit.

Los materiaal		Vulfactor (%)*	Materiaaldichtheid
Aarde/klei		115	1,5 - 1,7
Zand en grind		115	1,5 - 1,7
Aggregaat:	25-76 mm (1 tot 3 in)	110	1,6 - 1,7
	19 mm (0.75 in) en kleiner	105	1,8
Rots:	76 mm (3 in) en groter	100	1,6

*Als % van nominale capaciteit volgens ISO 75461983.

Opmerking: De behaalde vulfactoren zijn ook afhankelijk van een al of niet gewassen product.

Materiaaldichtheid		kg/m ³	300	400	500	600	700	800	900	1000	1100	1200	1300	1400	1500	1600	1700	1800	1900	2000	2100	
Standaardhefarm	Rots, spade	5,1 m ³ (6.75 yd ³)																				
		5,6 m ³ (7.25 yd ³)													8,5 m ³ (6.44 yd ³)							
	Steenkool	8,8 m ³ (11.5 yd ³)									10,1 m ³ (13.25 yd ³)			8,8 m ³ (11.5 yd ³)								
		10,2 m ³ (13.25 yd ³)									11,7 m ³ (15.25 yd ³)			10,2 m ³ (13.25 yd ³)								
Houtspaanders	12 m ³ (15.75 yd ³)									13,8 m ³ (18 yd ³)			12 m ³ (15.75 yd ³)									
	17,2 m ³ (22.5 yd ³)									19,8 m ³ (25.75 yd ³)			17,2 m ³ (22.5 yd ³)									
Hoog hefberijk	Rots	5,4 m ³ (7 yd ³)												6,2 m ³ (8 yd ³)							5,1 m ³ (6.75 yd ³)	
	Steenkool	8,8 m ³ (11.5 yd ³)								7,4 m ³ (9.75 yd ³)			8,8 m ³ (11.5 yd ³)									
	Vuilstort	10 m ³ (13.25 yd ³)								11,7 m ³ (15.25 yd ³)			10,2 m ³ (13.25 yd ³)									
Aggregaatoverslaguitvoering	Steenkool	8,8 m ³ (11.5 yd ³)												10,1 m ³ (13.25 yd ³)							8,8 m ³ (11.5 yd ³)	
		10,2 m ³ (13.25 yd ³)												11,7 m ³ (15.25 yd ³)							10,2 m ³ (13.25 yd ³)	
	Houtspaanders	12 m ³ (15.75 yd ³)									13,8 m ³ (18 yd ³)			12 m ³ (15.75 yd ³)								
17,2 m ³ (22.5 yd ³)										19,8 m ³ (25.75 yd ³)			17,2 m ³ (22.5 yd ³)									
Materiaaldichtheid	lb/yd ³	506	674	843	1011	1180	1348	1517	1685	1854	2022	2191	2359	2528	2696	2865	3033	3202	3370	3539		
Bakvulfactor																						

Opmerking: Alle laadbakken hebben aanbouwbare messen.

Specificaties wiellader 982

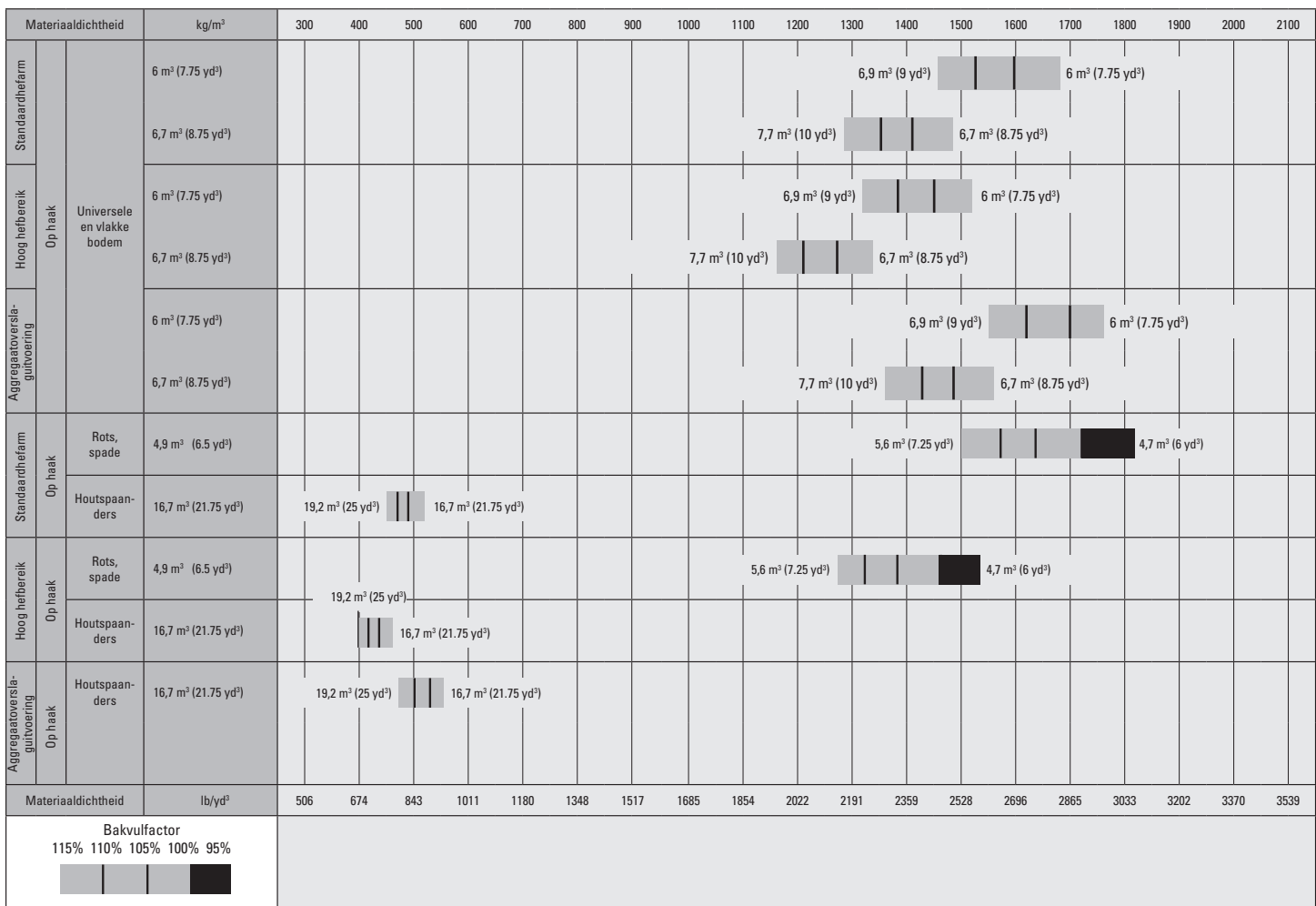
Gids voor bakvulfactoren en selecteerbare laadbakken

De grootte van de laadbak moet worden gekozen op basis van de dichtheid van het materiaal en de verwachte vulfactor. De Cat laadbakken uit de Performance-serie met langere vloer, grotere laadbakopening, grotere opslaghoek, afgeronde zijpanelen en geïntegreerde morsplaat realiseren aanzienlijk hogere vulfactoren dan laadbakken van de vorige generatie of laadbakken die niet van Cat zijn. Het werkelijke volume dat door de machine wordt verwerkt is daarom vaak groter dan de nominale capaciteit.

Los materiaal		Vulfactor (%)*	Materiaaldichtheid
Aarde/klei		115	1,5 - 1,7
Zand en grind		115	1,5 - 1,7
Aggregaat:	25-76 mm (1 tot 3 in)	110	1,6 - 1,7
	19 mm (0.75 in) en kleiner	105	1,8
Rots:	76 mm (3 in) en groter	100	1,6

*Als % van nominale capaciteit volgens ISO 75461983.

Opmerking: De behaalde vulfactoren zijn ook afhankelijk van een al of niet gewassen product.



Opmerking: Alle laadbakken hebben aanbouwbare messen.

Bedrijfsspecificaties – Laadbakken

Hefarm		Standaardhefarm								
Type laadbak		Universeel – vastgepend – schurende werking								
Mestype		Aanbo- utbare messen	Tanden en segmenten	Tand- punten	Aanbo- utbare messen	Tanden en segmenten	Tand- punten	Aanbo- utbare messen	Tanden en segmenten	Tand- punten
Capaciteit – nominaal	m ³	6,10	6,10	5,70	6,40	6,40	6,10	7,00	7,00	6,70
	yd ³	8,00	8,00	7,50	8,25	8,25	8,00	9,25	9,25	8,75
Capaciteit - nominaal bij vulfactor 110%	m ³	6,70	6,70	6,30	7,00	7,00	6,70	7,70	7,70	7,40
	yd ³	8,75	8,75	8,25	9,25	9,25	8,75	10,00	10,00	9,75
Breedte	mm	3602	3665	3665	3602	3665	3665	3602	3665	3665
	ft/in	11'9"	12'0"	12'0"	11'9"	12'0"	12'0"	11'9"	12'0"	12'0"
16† Vrije storthoogte bij maximale hefhoogte en kiephoek van 45°	mm	3362	3194	3194	3325	3156	3156	3275	3106	3106
	ft/in	11'0"	10'5"	10'5"	10'10"	10'4"	10'4"	10'8"	10'2"	10'2"
17† Reikwijdte bij maximale hefhoogte en storthoek van 45°	mm	1569	1703	1703	1602	1735	1735	1644	1776	1776
	ft/in	5'1"	5'7"	5'7"	5'3"	5'8"	5'8"	5'4"	5'9"	5'9"
Reikwijdte bij niet geheven hefarm en laadbakniveau	mm	3257	3468	3468	3307	3518	3518	3374	3585	3585
	ft/in	10'8"	11'4"	11'4"	10'10"	11'6"	11'6"	11'0"	11'9"	11'9"
A† Graafdiepte	mm	119	119	84	119	119	84	119	119	84
	in	4.6"	4.6"	3.3"	4.6"	4.6"	3.3"	4.6"	4.6"	3.3"
12† Totale lengte	mm	10.184	10.419	10.419	10.234	10.469	10.469	10.301	10.536	10.536
	ft/in	33'5"	34'3"	34'3"	33'7"	34'5"	34'5"	33'10"	34'7"	34'7"
B† Totale hoogte met laadbak op maximale hefhoogte	mm	6590	6590	6590	6639	6639	6639	6706	6706	6706
	ft/in	21'8"	21'8"	21'8"	21'10"	21'10"	21'10"	22'0"	22'0"	22'0"
Draaicirkelstraal van lader met laadbak in transportstand	mm	7885	7993	7993	7900	8009	8009	7921	8030	8030
	ft/in	25'11"	26'3"	26'3"	26'0"	26'4"	26'4"	26'0"	26'5"	26'5"
Statisch kantelmoment, recht (ISO)*	kg	24.782	24.683	25.102	24.573	24.474	24.904	24.339	24.239	24.655
	lb	54,619	54,401	55,326	54,160	53,941	54,889	53,643	53,422	54,341
Statisch kantelmoment, recht (massieve banden)*	kg	26.088	25.989	26.426	25.888	25.788	26.234	25.661	25.560	25.993
	lb	57,500	57,280	58,244	57,058	56,837	57,821	56,559	56,336	57,288
Statisch kantelmoment, knikgestuurd (ISO)*	kg	21.110	21.011	21.400	20.910	20.810	21.209	20.685	20.585	20.972
	lb	46,526	46,308	47,165	46,086	45,867	46,744	45,590	45,370	46,222
Statisch kantelmoment, knikgestuurd (massieve banden)*	kg	22.418	22.318	22.724	22.226	22.126	22.540	22.009	21.908	22.310
	lb	49,410	49,191	50,085	48,987	48,766	49,678	48,509	48,286	49,171
Opbrekkkracht (§)	kN	262	262	281	253	253	271	242	242	258
	lbf	59,060	58,913	63,246	57,055	56,907	60,981	54,561	54,413	58,177
Bedrijfgewicht*	kg	35.510	35.582	35.422	35.641	35.713	35.553	35.782	35.854	35.694
	lb	78,264	78,423	78,070	78,552	78,712	78,359	78,863	79,023	78,670

* Het opgegeven statisch kantelmoment en bedrijfgewicht zijn gebaseerd op een machineconfiguratie met Bridgestone 875/65R29 VLTS L4 radiaalbanden, volle vloeistoftanks, machinist, standaard contragewicht, rijregeling, koude start, spatborden voor weggebruik, beschermkap van aandrijflijn, noodstuurinrichting en geluidsisolatie.

† Illustratie weergegeven met tabel Afmeting.

***Specificaties voor steenbak worden gegeven op Bridgestone 33/65R29 VSDL L5 radiaalbanden.

(§)Gemeten 102 mm (4") achter het uiteinde van het mes met scharnierpen van de bak als draaipunt overeenkomstig SAE J732C.

(§)De specificaties en waarden voldoen aan alle toepasselijke normen aanbevolen door de Society for Automotive Engineers, inclusief SAE-norm J732C voor waarden van de lader.

(ISO) Voldoet volledig aan ISO 14397-1:2007 Secties 1 tot en met 6, wat 2% verificatie vereist tussen berekeningen en testen.

(Starre band) Voldoet aan ISO 14397-1:2007 Secties 1 tot en met 5.

Andere laadbakken zijn leverbaar en het aanbod varieert per regio. Raadpleeg uw plaatselijke Cat dealer voor meer informatie.

Specificaties wiellader 982

Bedrijfsspecificaties – Laadbakken (vervolg)

Hefarm		Standaardhefarm								
Type laadbak	Universeel – vastgepend – schurende werking						Universeel – vastgepend – HD			
Mestype		Aanbo- utbare messen	Tanden en segmenten	Tand- punten	Aanbo- utbare messen	Tanden en segmenten	Tand- punten	Aanbo- utbare messen	Tanden en segmenten	Tand- punten
Capaciteit – nominaal	m ³	7,50	7,50	7,20	8,20	8,20	7,90	7,50	7,50	7,00
	yd ³	9.75	9.75	9.50	10.75	10.75	10.25	9.75	9.75	9.25
Capaciteit - nominaal bij vulfactor 110%	m ³	8,30	8,30	7,90	9,00	9,00	8,70	8,30	8,30	7,70
	yd ³	10.75	10.75	10.25	11.75	11.75	11.50	10.75	10.75	10.00
Breedte	mm	3602	3665	3665	3602	3665	3665	3602	3665	3665
	ft/in	11'9"	12'0"	12'0"	11'9"	12'0"	12'0"	11'9"	12'0"	12'0"
16 † Vrije storthoogte bij maximale hefhoogte en kiephoek van 45°	mm	3224	3055	3055	3151	2981	2981	3234	3064	3064
	ft/in	10'6"	10'0"	10'0"	10'4"	9'9"	9'9"	10'7"	10'0"	10'0"
17 † Reikwijdte bij maximale hefhoogte en storthoek van 45°	mm	1689	1820	1820	1755	1885	1885	1697	1828	1828
	ft/in	5'6"	5'11"	5'11"	5'9"	6'2"	6'2"	5'6"	6'0"	6'0"
Reikwijdte bij niet geheven hefarm en laadbakniveau	mm	3442	3653	3653	3542	3753	3753	3442	3653	3653
	ft/in	11'3"	11'11"	11'11"	11'7"	12'3"	12'3"	11'3"	11'11"	11'11"
A † Graafdiepte	mm	119	119	84	119	119	84	107	107	72
	in	4.6"	4.6"	3.3"	4.6"	4.6"	3.3"	4.2"	4.2"	2.8 in
12 † Totale lengte	mm	10.369	10.604	10.604	10.469	10.704	10.704	10.362	10.597	10.597
	ft/in	34'1"	34'10"	34'10"	34'5"	35'2"	35'2"	34'0"	34'10"	34'10"
B † Totale hoogte met laadbak op maximale hefhoogte	mm	6773	6773	6773	6868	6868	6868	6777	6777	6777
	ft/in	22'3"	22'3"	22'3"	22'7"	22'7"	22'7"	22'3"	22'3"	22'3"
Draaicirkelstraal van lader met laadbak in transportstand	mm	7943	8052	8052	7974	8085	8085	7938	8048	8048
	ft/in	26'1"	26'5"	26'5"	26'2"	26'7"	26'7"	26'1"	26'5"	26'5"
Statisch kantelmoment, recht (ISO)*	kg	24.134	24.033	24.449	23.806	23.705	24.107	23.444	23.343	21.902
	lb	53,192	52,970	53,887	52,470	52,245	53,133	51,670	51,448	48,273
Statisch kantelmoment, recht (massieve banden)*	kg	25.465	25.363	25.794	25.148	25.045	25.462	24.770	24.669	22.980
	lb	56,124	55,900	56,851	55,426	55,199	56,119	54,594	54,370	50,649
Statisch kantelmoment, knikgestuurd (ISO)*	kg	20.491	20.390	20.776	20.178	20.076	20.451	19.795	19.694	18.520
	lb	45,163	44,940	45,791	44,473	44,249	45,075	43,629	43,407	40,818
Statisch kantelmoment, knikgestuurd (massieve banden)*	kg	21.823	21.721	22.122	21.520	21.417	21.807	21.123	21.021	19.612
	lb	48,097	47,873	48,757	47,432	47,205	48,062	46,555	46,331	43,225
Opbrekkracht (§)	kN	232	231	247	218	217	231	229	229	244
	lbf	52,243	52,094	55,582	49,093	48,944	52,078	51,650	51,508	54,960
Bedrijfgewicht*	kg	35.888	35.960	35.800	36.073	36.145	35.985	36.564	36.636	36.476
	lb	79,097	79,256	78,903	79,505	79,664	79,311	80,587	80,746	80,393

* Het opgegeven statisch kantelmoment en bedrijfgewicht zijn gebaseerd op een machineconfiguratie met Bridgestone 875/65R29 VLTS L4 radiaalbanden, volle vloeistoftanks, machinist, standaard contragewicht, rijregeling, koude start, spatborden voor weggebruik, beschermkap van aandrijflijn, noodstuurinrichting en geluidsisolatie.

† Illustratie weergegeven met tabel Afmeting.

***Specificaties voor steenbak worden gegeven op Bridgestone 33/65R29 VSDL L5 radiaalbanden.

(§)Gemeten 102 mm (4") achter het uiteinde van het mes met scharnierpen van de bak als draaipunt overeenkomstig SAE J732C.

(§)De specificaties en waarden voldoen aan alle toepasselijke normen aanbevolen door de Society for Automotive Engineers, inclusief SAE-norm J732C voor waarden van de lader.

(ISO) Voldoet volledig aan ISO 14397-1:2007 Secties 1 tot en met 6, wat 2% verificatie vereist tussen berekeningen en testen.

(Starre band) Voldoet aan ISO 14397-1:2007 Secties 1 tot en met 5.

Andere laadbakken zijn leverbaar en het aanbod varieert per regio. Raadpleeg uw plaatselijke Cat dealer voor meer informatie.

Bedrijfsspecificaties – Laadbakken (vervolg)

Hefarm		Standaardhefarm								
Type laadbak		Universeel – vastgepend – HD			Universeel – vastgepend – schurende werking					
Mestype		Aanbo- utbare messen	Tanden en segmenten	Tand- punten	Aanbo- utbare messen	Tanden en segmenten	Tand- punten	Aanbo- utbare messen	Tanden en segmenten	Tand- punten
Capaciteit – nominaal	m ³	6,40	6,40	6,10	7,00	7,00	6,60	6,10	6,10	5,80
	yd ³	8.25	8.25	8.00	9.25	9.25	8.75	8.00	8.00	7.50
Capaciteit - nominaal bij vulfactor 110%	m ³	7,00	7,00	6,70	7,70	7,70	7,30	6,70	6,70	6,40
	yd ³	9.25	9.25	8.75	10.00	10.00	9.50	8.75	8.75	8.25
Breedte	mm	3602	3665	3665	3646	3709	3709	3602	3665	3665
	ft/in	11'9"	12'0"	12'0"	11'11"	12'2"	12'2"	11'9"	12'0"	12'0"
16† Vrije storthoogte bij maximale hefhoogte en kiephoek van 45°	mm	3334	3166	3166	3282	3113	3113	3362	3194	3194
	ft/in	10'11"	10'4"	10'4"	10'9"	10'2"	10'2"	11'0"	10'5"	10'5"
17† Reikwijdte bij maximale hefhoogte en storthoek van 45°	mm	1610	1743	1743	1652	1785	1785	1569	1703	1703
	ft/in	5'3"	5'8"	5'8"	5'5"	5'10"	5'10"	5'1"	5'7"	5'7"
Reikwijdte bij niet geheven hefarm en laadbakniveau	mm	3307	3518	3518	3375	3586	3586	3257	3468	3468
	ft/in	10'10"	11'6"	11'6"	11'0"	11'9"	11'9"	10'8"	11'4"	11'4"
A† Graafdiepte	mm	107	107	72	109	109	74	119	119	84
	in	4.2"	4.2"	2.8 in	4.2"	4.2"	2.9"	4.6"	4.6"	3.3"
12† Totale lengte	mm	10.227	10.462	10.462	10.296	10.531	10.531	10.184	10.419	10.419
	ft/in	33'7"	34'4"	34'4"	33'10"	34'7"	34'7"	33'5"	34'3"	34'3"
B† Totale hoogte met laadbak op maximale hefhoogte	mm	6621	6621	6621	6706	6706	6706	6572	6572	6572
	ft/in	21'9"	21'9"	21'9"	22'0"	22'0"	22'0"	21'7"	21'7"	21'7"
Draaicirkelstraal van lader met laadbak in transportstand	mm	7896	8005	8005	7937	8046	8046	7885	7993	7993
	ft/in	25'11"	26'4"	26'4"	26'1"	26'5"	26'5"	25'11"	26'3"	26'3"
Statisch kantelmoment, recht (ISO)*	kg	23.902	23.803	24.084	24.453	24.353	24.755	24.684	24.586	25.072
	lb	52,681	52,462	53,082	53,896	53,675	54,561	54,404	54,187	55,259
Statisch kantelmoment, recht (massieve banden)*	kg	25.210	25.110	25.400	25.777	25.676	26.091	25.999	25.899	26.396
	lb	55,563	55,342	55,983	56,812	56,590	57,504	57,302	57,083	58,176
Statisch kantelmoment, knikgestuurd (ISO)*	kg	20.238	20.139	20.410	20.795	20.695	21.069	21.021	20.922	21.369
	lb	44,606	44,387	44,984	45,833	45,612	46,438	46,331	46,113	47,098
Statisch kantelmoment, knikgestuurd (massieve banden)*	kg	21.548	21.448	21.727	22.119	22.018	22.405	22.337	22.237	22.694
	lb	47,492	47,271	47,887	48,751	48,529	49,382	49,231	49,012	50,018
Opbrekkkracht (§)	kN	251	250	268	243	242	259	262	262	281
	lbf	56,526	56,385	60,425	54,616	54,473	58,238	59,039	58,891	63,223
Bedrijfgewicht*	kg	36.279	36.351	36.191	35.634	35.706	35.546	35.543	35.615	35.455
	lb	79,959	80,118	79,765	78,537	78,696	78,343	78,336	78,496	78,143

* Het opgegeven statisch kantelmoment en bedrijfgewicht zijn gebaseerd op een machineconfiguratie met Bridgestone 875/65R29 VLTS L4 radiaalbanden, volle vloeistoftanks, machinist, standaard contragewicht, rijregeling, koude start, spatborden voor weggebruik, beschermkap van aandrijflijn, noodstuurinrichting en geluidsisolatie.

† Illustratie weergegeven met tabel Afmeting.

***Specificaties voor steenbak worden gegeven op Bridgestone 33/65R29 VSDL L5 radiaalbanden.

(§)Gemeten 102 mm (4") achter het uiteinde van het mes met scharnierpen van de bak als draaipunt overeenkomstig SAE J732C.

(§)De specificaties en waarden voldoen aan alle toepasselijke normen aanbevolen door de Society for Automotive Engineers, inclusief SAE-norm J732C voor waarden van de lader.

(ISO) Voldoet volledig aan ISO 14397-1:2007 Secties 1 tot en met 6, wat 2% verificatie vereist tussen berekeningen en testen.

(Starre band) Voldoet aan ISO 14397-1:2007 Secties 1 tot en met 5.

Andere laadbakken zijn leverbaar en het aanbod varieert per regio. Raadpleeg uw plaatselijke Cat dealer voor meer informatie.

Specificaties wiellader 982

Bedrijfsspecificaties – Laadbakken (vervolg)

Hefarm	Standaardhefarm						
Type laadbak	Universeel – aangehaakt – Fusion™			Universeel – aangehaakt – Fusion – schurende werking			
Mestype	Aanbouwbaar messen	Tanden en segmenten	Tandpunten	Aanbouwbaar messen	Tanden en segmenten	Tandpunten	
Capaciteit – nominaal	m ³	6,00	6,00	5,70	6,70	6,70	6,50
	yd ³	7.75	7.75	7.50	8.75	8.75	8.50
Capaciteit - nominaal bij vulfactor 110%	m ³	6,60	6,60	6,30	7,40	7,40	7,20
	yd ³	8.75	8.75	8.25	9.75	9.75	9.50
Breedte	mm	3602	3698	3698	3602	3698	3698
	ft/in	11'9"	12'1"	12'1"	11'9"	12'1"	12'1"
16† Vrije storthoogte bij maximale hefhoogte en kiephoek van 45°	mm	3247	3059	3059	3168	2979	2979
	ft/in	10'7"	10'0"	10'0"	10'4"	9'9"	9'9"
17† Reikwijdte bij maximale hefhoogte en storthoek van 45°	mm	1695	1853	1853	1760	1916	1916
	ft/in	5'6"	6'0"	6'0"	5'9"	6'3"	6'3"
Reikwijdte bij niet geheven hefarm en laadbakniveau	mm	3426	3668	3668	3530	3772	3772
	ft/in	11'2"	12'0"	12'0"	11'6"	12'4"	12'4"
A† Graafdiepte	mm	129	129	84	129	129	84
	in	5.1"	5.1"	3.3"	5.1"	5.1"	3.3"
12† Totale lengte	mm	10.360	10.626	10.626	10.464	10.730	10.730
	ft/in	34'0"	34'11"	34'11"	34'4"	35'3"	35'3"
B† Totale hoogte met laadbak op maximale hefhoogte	mm	6658	6658	6658	6756	6756	6756
	ft/in	21'11"	21'11"	21'11"	22'2"	22'2"	22'2"
Draaicirkelstraal van lader met laadbak in transportstand	mm	7937	8074	8074	7971	8109	8109
	ft/in	26'1"	26'6"	26'6"	26'2"	26'8"	26'8"
Statisch kantelmoment, recht (ISO)*	kg	22.637	22.547	22.958	22.277	22.188	22.591
	lb	49,893	49,693	50,600	49,099	48,903	49,791
Statisch kantelmoment, recht (massieve banden)*	kg	23.884	23.793	24.220	23.533	23.444	23.863
	lb	52,641	52,439	53,382	51,868	51,670	52,594
Statisch kantelmoment, knikgestuurd (ISO)*	kg	19.116	19.025	19.406	18.770	18.681	19.055
	lb	42,133	41,932	42,772	41,370	41,173	41,997
Statisch kantelmoment, knikgestuurd (massieve banden)*	kg	20.368	20.277	20.673	20.031	19.942	20.330
	lb	44,892	44,690	45,564	44,150	43,952	44,809
Opbrekkkracht (§)	kN	232	232	247	218	217	231
	lbf	52,324	52,164	55,690	48,982	48,825	51,973
Bedrijfgewicht*	kg	36.606	36.671	36.510	36.834	36.896	36.738
	lb	80,678	80,821	80,467	81,181	81,317	80,969

* Het opgegeven statisch kantelmoment en bedrijfgewicht zijn gebaseerd op een machineconfiguratie met Bridgestone 875/65R29 VLTS L4 radiaalbanden, volle vloeistoftanks, machinist, standaard contragewicht, rijregeling, koude start, spatborden voor weggebruik, beschermkap van aandrijflijn, noodstuurinrichting en geluidsisolatie.

† Illustratie weergegeven met tabel Afmeting.

*** Specificaties voor steenbak worden gegeven op Bridgestone 33/65R29 VSDL L5 radiaalbanden.

(§) Gemeten 102 mm (4") achter het uiteinde van het mes met scharnierpen van de bak als draaipunt overeenkomstig SAE J732C.

(§) De specificaties en waarden voldoen aan alle toepasselijke normen aanbevolen door de Society for Automotive Engineers, inclusief SAE-norm J732C voor waarden van de lader.

(ISO) Voldoet volledig aan ISO 14397-1:2007 Secties 1 tot en met 6, wat 2% verificatie vereist tussen berekeningen en testen.

(Starre band) Voldoet aan ISO 14397-1:2007 Secties 1 tot en met 5.

Andere laadbakken zijn leverbaar en het aanbod varieert per regio. Raadpleeg uw plaatselijke Cat dealer voor meer informatie.

Bedrijfsspecificaties – Laadbakken (vervolg)

Hefarm		Standaardhefarm		
Type laadbak		Universeel – aangehaakt – Fusion – HD		
Mestype		Aanbouthare messen	Tanden en segmenten	Tandpunten
Capaciteit – nominaal	m ³	6,70	6,70	6,40
	yd ³	8.75	8.75	8.25
Capaciteit - nominaal bij vulfactor 110%	m ³	7,30	7,30	7,00
	yd ³	9.50	9.50	9.25
Breedte	mm	3633	3698	3698
	ft/in	11'11"	12'1"	12'1"
16† Vrije storthoogte bij maximale hefhoogte en kiephoek van 45°	mm	3186	2993	2993
	ft/in	10'5"	9'9"	9'9"
17† Reikwijdte bij maximale hefhoogte en storthoek van 45°	mm	1752	1906	1906
	ft/in	5'8"	6'3"	6'3"
Reikwijdte bij niet geheven hefarm en laadbakniveau	mm	3511	3755	3755
	ft/in	11'6"	12'3"	12'3"
A† Graafdiepte	mm	124	124	84
	in	4.9"	4.9"	3.3"
12† Totale lengte	mm	10.442	10.713	10.713
	ft/in	34'4"	35'2"	35'2"
B† Totale hoogte met laadbak op maximale hefhoogte	mm	6769	6769	6769
	ft/in	22'3"	22'3"	22'3"
Draaicirkelstraal van lader met laadbak in transportstand	mm	7977	8103	8103
	ft/in	26'3"	26'7"	26'7"
Statisch kantelmoment, recht (ISO)*	kg	21.583	21.470	21.865
	lb	47,570	47,321	48,190
Statisch kantelmoment, recht (massieve banden)*	kg	22.835	22.721	23.131
	lb	50,328	50,077	50,982
Statisch kantelmoment, knikgestuurd (ISO)*	kg	18.069	17.956	18.322
	lb	39,825	39,577	40,381
Statisch kantelmoment, knikgestuurd (massieve banden)*	kg	19.326	19.212	19.593
	lb	42,595	42,344	43,183
Opbrekkracht (§)	kN	217	216	230
	lbf	48,803	48,621	51,736
Bedrijfgewicht*	kg	37.534	37.612	37.452
	lb	82,723	82,895	82,543

* Het opgegeven statisch kantelmoment en bedrijfgewicht zijn gebaseerd op een machineconfiguratie met Bridgestone 875/65R29 VLTS L4 radiaalbanden, volle vloeistoftanks, machinist, standaard contragewicht, rijregeling, koude start, spatborden voor weggebruik, beschermkap van aandrijflijn, noodstuurinrichting en geluidsisolatie.

† Illustratie weergegeven met tabel Afmeting.

***Specificaties voor steenbak worden gegeven op Bridgestone 33/65R29 VSDL L5 radiaalbanden.

(§) Gemeten 102 mm (4") achter het uiteinde van het mes met scharnierpen van de bak als draaipunt overeenkomstig SAE J732C.

(§) De specificaties en waarden voldoen aan alle toepasselijke normen aanbevolen door de Society for Automotive Engineers, inclusief SAE-norm J732C voor waarden van de lader.

(ISO) Voldoet volledig aan ISO 14397-1:2007 Secties 1 tot en met 6, wat 2% verificatie vereist tussen berekeningen en testen.

(Starre band) Voldoet aan ISO 14397-1:2007 Secties 1 tot en met 5.

Andere laadbakken zijn leverbaar en het aanbod varieert per regio. Raadpleeg uw plaatselijke Cat dealer voor meer informatie.

Specificaties wiellader 982

Bedrijfsspecificaties – Laadbakken (vervolg)

Hefarm		Standaardhefarm					
Type laadbak		Vastgepend – vlakke bodem			Vastgepend – vlakke bodem – HD		
Mestype		Aanbouwbaar messen	Tanden en segmenten	Tandpunten	Aanbouwbaar messen	Tanden en segmenten	Tandpunten
Capaciteit – nominaal	m ³	6,40	6,40	6,10	7,00	7,00	6,70
	yd ³	8.25	8.25	8.00	9.25	9.25	8.75
Capaciteit - nominaal bij vulfactor 110%	m ³	7,00	7,00	6,70	7,70	7,70	7,40
	yd ³	9.25	9.25	8.75	10.00	10.00	9.75
Breedte	mm	3602	3665	3665	3602	3665	3665
	ft/in	11'9"	12'0"	12'0"	11'9"	12'0"	12'0"
16† Vrije storthoogte bij maximale hefhoogte en kiephoek van 45°	mm	3246	3069	3069	3198	3021	3021
	ft/in	10'7"	10'0"	10'0"	10'5"	9'10"	9'10"
17† Reikwijdte bij maximale hefhoogte en storthoek van 45°	mm	1516	1638	1638	1581	1703	1703
	ft/in	4'11"	5'4"	5'4"	5'2"	5'7"	5'7"
Reikwijdte bij niet geheven hefarm en laadbakniveau	mm	3321	3532	3532	3401	3612	3612
	ft/in	10'10"	11'7"	11'7"	11'1"	11'10"	11'10"
A† Graafdiepte	mm	119	119	84	107	107	72
	in	4.6"	4.6"	3.3"	4.2"	4.2"	2.8 in
12† Totale lengte	mm	10.248	10.483	10.483	10.321	10.556	10.556
	ft/in	33'8"	34'5"	34'5"	33'11"	34'8"	34'8"
B† Totale hoogte met laadbak op maximale hefhoogte	mm	6623	6623	6623	6707	6707	6707
	ft/in	21'9"	21'9"	21'9"	22'1"	22'1"	22'1"
Draaicirkelstraal van lader met laadbak in transportstand	mm	7905	8014	8014	7925	8035	8035
	ft/in	25'12"	26'4"	26'4"	25'12"	26'5"	26'5"
Statisch kantelmoment, recht (ISO)*	kg	24.184	24.086	24.506	23.067	22.968	23.367
	lb	53,303	53,086	54,011	50,839	50,621	51,502
Statisch kantelmoment, recht (massieve banden)*	kg	25.459	25.360	25.794	24.346	24.246	24.660
	lb	56,112	55,894	56,851	53,660	53,440	54,351
Statisch kantelmoment, knikgestuurd (ISO)*	kg	20.574	20.476	20.865	19.461	19.362	19.733
	lb	45,346	45,129	45,986	42,892	42,674	43,492
Statisch kantelmoment, knikgestuurd (massieve banden)*	kg	21.852	21.753	22.156	20.744	20.644	21.028
	lb	48,163	47,945	48,833	45,720	45,500	46,347
Opbrekkracht (§)	kN	251	250	268	235	234	250
	lbf	56,505	56,357	60,362	52,804	52,662	56,262
Bedrijfgewicht*	kg	35.669	35.741	35.581	36.654	36.726	36.566
	lb	78,614	78,773	78,421	80,785	80,944	80,592

* Het opgegeven statisch kantelmoment en bedrijfgewicht zijn gebaseerd op een machineconfiguratie met Bridgestone 875/65R29 VLTS L4 radiaalbanden, volle vloeistoftanks, machinist, standaard conragewicht, rijregeling, koude start, spatborden voor weggebruik, beschermkap van aandrijflijn, noodstuurinrichting en geluidsisolatie.

† Illustratie weergegeven met tabel Afmeting.

***Specificaties voor steenbak worden gegeven op Bridgestone 33/65R29 VSDL L5 radiaalbanden.

(§) Gemeten 102 mm (4") achter het uiteinde van het mes met scharnierpen van de bak als draaipunt overeenkomstig SAE J732C.

(§) De specificaties en waarden voldoen aan alle toepasselijke normen aanbevolen door de Society for Automotive Engineers, inclusief SAE-norm J732C voor waarden van de lader.

(ISO) Voldoet volledig aan ISO 14397-1:2007 Secties 1 tot en met 6, wat 2% verificatie vereist tussen berekeningen en testen.

(Starre band) Voldoet aan ISO 14397-1:2007 Secties 1 tot en met 5.

Andere laadbakken zijn leverbaar en het aanbod varieert per regio. Raadpleeg uw plaatselijke Cat dealer voor meer informatie.

Bedrijfsspecificaties – Laadbakken (vervolg)

Hefarm		Standaardhefarm		
Type laadbak		Aangehaakt – Fusion – vlakke bodem – schurende werking		
Mestype		Aanboutbare messen	Tanden en segmenten	Tandpunten
Capaciteit – nominaal	m ³	6,00	6,00	5,70
	yd ³	7.75	7.75	7.50
Capaciteit - nominaal bij vulfactor 110%	m ³	6,60	6,60	6,30
	yd ³	8.75	8.75	8.25
Breedte	mm	3602	3698	3698
	ft/in	11'9"	12'1"	12'1"
16† Vrije storthoogte bij maximale hefhoogte en kiephoek van 45°	mm	3145	2946	2946
	ft/in	10'3"	9'8"	9'8"
17† Reikwijdte bij maximale hefhoogte en storthoek van 45°	mm	1602	1745	1745
	ft/in	5'3"	5'8"	5'8"
Reikwijdte bij niet geheven hefarm en laadbakniveau	mm	3453	3695	3695
	ft/in	11'3"	12'1"	12'1"
A† Graafdiepte	mm	129	129	84
	in	5.1"	5.1"	3.3"
12† Totale lengte	mm	10.387	10.653	10.653
	ft/in	34'1"	35'0"	35'0"
B† Totale hoogte met laadbak op maximale hefhoogte	mm	6659	6659	6659
	ft/in	21'11"	21'11"	21'11"
Draaicirkelstraal van lader met laadbak in transportstand	mm	7946	8083	8083
	ft/in	26'1"	26'7"	26'7"
Statisch kantelmoment, recht (ISO)*	kg	22.229	22.139	22.524
	lb	48,993	48,795	49,644
Statisch kantelmoment, recht (massieve banden)*	kg	23.442	23.351	23.749
	lb	51,667	51,467	52,344
Statisch kantelmoment, knikgestuurd (ISO)*	kg	18.756	18.666	19.024
	lb	41,339	41,140	41,930
Statisch kantelmoment, knikgestuurd (massieve banden)*	kg	19.976	19.886	20.256
	lb	44,028	43,828	44,645
Opbrekkracht (§)	kN	228	227	243
	lbf	51,375	51,214	54,634
Bedrijfgewicht*	kg	36.690	36.755	36.594
	lb	80,863	81,007	80,652

* Het opgegeven statisch kantelmoment en bedrijfgewicht zijn gebaseerd op een machineconfiguratie met Bridgestone 875/65R29 VLTS L4 radiaalbanden, volle vloeistoftanks, machinist, standaard contragewicht, rijregeling, koude start, spatborden voor weggebruik, beschermkap van aandrijflijn, noodstuurinrichting en geluidsisolatie.

† Illustratie weergegeven met tabel Afmeting.

***Specificaties voor steenbak worden gegeven op Bridgestone 33/65R29 VSDL L5 radiaalbanden.

(§) Gemeten 102 mm (4") achter het uiteinde van het mes met scharnierpen van de bak als draaipunt overeenkomstig SAE J732C.

(§) De specificaties en waarden voldoen aan alle toepasselijke normen aanbevolen door de Society for Automotive Engineers, inclusief SAE-norm J732C voor waarden van de lader.

(ISO) Voldoet volledig aan ISO 14397-1:2007 Secties 1 tot en met 6, wat 2% verificatie vereist tussen berekeningen en testen.

(Starre band) Voldoet aan ISO 14397-1:2007 Secties 1 tot en met 5.

Andere laadbakken zijn leverbaar en het aanbod varieert per regio. Raadpleeg uw plaatselijke Cat dealer voor meer informatie.

Bedrijfsspecificaties – Laadbakken (vervolg)

Type laadbak	Mestype	Standaardhefarm					
		Vastgepend – Houtspaanders		Vastgepend – Afval	Vastgepend – kolen	Vastgepend – rots, spade***	
		Aanboutbare messen	Aanboutbare messen	Aanboutbare messen	Aanboutbare messen	Tanden en segmenten	Tandpunten
Capaciteit – nominaal	m ³	12,00	17,20	10,20	8,80	5,40	5,10
	yd ³	15,75	22,50	13,25	11,50	7,00	6,75
Capaciteit - nominaal bij vulfactor 110%	m ³	13,20	18,90	11,20	9,70	5,90	5,60
	yd ³	17,25	24,75	14,75	12,75	7,75	7,25
Breedte	mm	4174	4434	3882	3639	3644	3644
	ft/in	13'8"	14'6"	12'8"	11'11"	11'11"	11'11"
16 † Vrije storthoogte bij maximale hefhoogte en kiephoek van 45°	mm	3019	2737	3051	3015	3150	3150
	ft/in	9'10"	8'11"	10'0"	9'10"	10'4"	10'4"
17 † Reikwijdte bij maximale hefhoogte en storthoek van 45°	mm	1738	2027	1704	1743	1874	1874
	ft/in	5'8"	6'7"	5'7"	5'8"	6'1"	6'1"
Reikwijdte bij niet geheven hefarm en laadbakniveau	mm	3638	4042	3592	3645	3637	3637
	ft/in	11'11"	13'3"	11'9"	11'11"	11'11"	11'11"
A † Graafdiepte	mm	122	117	124	122	79	44
	in	4.8"	4.6"	4.8"	4.8"	3.1"	1.7"
12 † Totale lengte	mm	10.567	10.968	10.522	10.574	10.582	10.582
	ft/in	34'9"	36'0"	34'7"	34'9"	34'9"	34'9"
B † Totale hoogte met laadbak op maximale hefhoogte	mm	7056	7471	7421	6960	6587	6587
	ft/in	23'2"	24'7"	24'5"	22'10"	21'8"	21'8"
Draaicirkelstraal van lader met laadbak in transportstand	mm	8258	8501	8116	8025	8040	8040
	ft/in	27'2"	27'11"	26'8"	26'4"	26'5"	26'5"
Statisch kantelmoment, recht (ISO)*	kg	23.463	21.978	24.419	23.220	25.141	25.649
	lb	51,713	48,440	53,819	51,177	55,412	56,531
Statisch kantelmoment, recht (massieve banden)*	kg	24.868	23.401	25.940	24.533	26.508	27.031
	lb	54,810	51,577	57,173	54,071	58,424	59,577
Statisch kantelmoment, knikgestuurd (ISO)*	kg	19.813	18.407	20.702	19.658	21.336	21.823
	lb	43,669	40,570	45,629	43,327	47,026	48,099
Statisch kantelmoment, knikgestuurd (massieve banden)*	kg	21.216	19.827	22.217	20.974	22.705	23.207
	lb	46,761	43,700	48,967	46,226	50,043	51,148
Opbrekkkracht (§)	kN	205	163	213	205	233	251
	lbf	46,081	36,832	47,896	46,188	52,561	56,424
Bedrijfgewicht*	kg	36.459	37.229	36.225	36.180	37.331	37.057
	lb	80,354	82,051	79,838	79,739	82,276	81,672

* Het opgegeven statisch kantelmoment en bedrijfgewicht zijn gebaseerd op een machineconfiguratie met Bridgestone 875/65R29 VLTS L4 radiaalbanden, volle vloeistoftanks, machinist, standaard contragewicht, rijregeling, koude start, spatborden voor weggebruik, beschermkap van aandrijflijn, noodstuurinrichting en geluidsisolatie.

† Illustratie weergegeven met tabel Afmeting.

***Specificaties voor steenbak worden gegeven op Bridgestone 33/65R29 VSDL L5 radiaalbanden.

(§)Gemeten 102 mm (4") achter het uiteinde van het mes met scharnierpen van de bak als draaipunt overeenkomstig SAE J732C.

(§)De specificaties en waarden voldoen aan alle toepasselijke normen aanbevolen door de Society for Automotive Engineers, inclusief SAE-norm J732C voor waarden van de lader.

(ISO) Voldoet volledig aan ISO 14397-1:2007 Secties 1 tot en met 6, wat 2% verificatie vereist tussen berekeningen en testen.

(Starre band) Voldoet aan ISO 14397-1:2007 Secties 1 tot en met 5.

Andere laadbakken zijn leverbaar en het aanbod varieert per regio. Raadpleeg uw plaatselijke Cat dealer voor meer informatie.

Bedrijfsspecificaties – Laadbakken (vervolg)

Hefarm		Standaardhefarm			
Type laadbak		Vastgepend – rots, spade***		Vastgepend – rots, spade – HD***	
Mestype		Tandpunten	Tanden en segmenten	Tandpunten	Tanden en segmenten
Capaciteit – nominaal	m ³	5,10	5,40	5,60	5,80
	yd ³	6.75	7.00	7.25	7.50
Capaciteit - nominaal bij vulfactor 110%	m ³	5,60	5,90	6,20	6,40
	yd ³	7.25	7.75	8.00	8.25
Breedte	mm	3663	3663	3663	3663
	ft/in	12'0"	12'0"	12'0"	12'0"
16† Vrije storthoogte bij maximale hefhoogte en kiephoek van 45°	mm	3183	3183	3139	3139
	ft/in	10'5"	10'5"	10'3"	10'3"
17† Reikwijdte bij maximale hefhoogte en storthoek van 45°	mm	1884	1884	1908	1908
	ft/in	6'2"	6'2"	6'3"	6'3"
Reikwijdte bij niet geheven hefarm en laadbakniveau	mm	3620	3620	3670	3670
	ft/in	11'10"	11'10"	12'0"	12'0"
A† Graafdiepte	mm	35	70	35	70
	in	1.3"	2.7"	1.3"	2.7"
12† Totale lengte	mm	10.557	10.557	10.607	10.607
	ft/in	34'8"	34'8"	34'10"	34'10"
B† Totale hoogte met laadbak op maximale hefhoogte	mm	6577	6577	6622	6622
	ft/in	21'7"	21'7"	21'9"	21'9"
Draaicirkelstraal van lader met laadbak in transportstand	mm	8038	8038	8054	8054
	ft/in	26'5"	26'5"	26'6"	26'6"
Statisch kantelmoment, recht (ISO)*	kg	25.283	24.752	25.101	24.562
	lb	55,724	54,554	55,323	54,136
Statisch kantelmoment, recht (massieve banden)*	kg	26.660	26.118	26.488	25.933
	lb	58,760	57,564	58,379	57,157
Statisch kantelmoment, knikgestuurd (ISO)*	kg	21.452	20.940	21.277	20.758
	lb	47,282	46,153	46,894	45,751
Statisch kantelmoment, knikgestuurd (massieve banden)*	kg	22.832	22.308	22.665	22.131
	lb	50,322	49,168	49,953	48,777
Opbrekkracht (§)	kN	252	234	244	227
	lbf	56,738	52,777	54,856	51,096
Bedrijfgewicht*	kg	37.454	37.756	37.568	37.869
	lb	82,548	83,213	82,799	83,464

* Het opgegeven statisch kantelmoment en bedrijfgewicht zijn gebaseerd op een machineconfiguratie met Bridgestone 875/65R29 VLTS L4 radiaalbanden, volle vloeistoftanks, machinist, standaard contragewicht, rijregeling, koude start, spatborden voor weggebruik, beschermkap van aandrijflijn, noodstuurinrichting en geluidsisolatie.

† Illustratie weergegeven met tabel Afmeting.

***Specificaties voor steenbak worden gegeven op Bridgestone 33/65R29 VSDL L5 radiaalbanden.

(§) Gemeten 102 mm (4") achter het uiteinde van het mes met scharnierpen van de bak als draaipunt overeenkomstig SAE J732C.

(§) De specificaties en waarden voldoen aan alle toepasselijke normen aanbevolen door de Society for Automotive Engineers, inclusief SAE-norm J732C voor waarden van de lader.

(ISO) Voldoet volledig aan ISO 14397-1:2007 Secties 1 tot en met 6, wat 2% verificatie vereist tussen berekeningen en testen.

(Starre band) Voldoet aan ISO 14397-1:2007 Secties 1 tot en met 5.

Andere laadbakken zijn leverbaar en het aanbod varieert per regio. Raadpleeg uw plaatselijke Cat dealer voor meer informatie.

Bedrijfsspecificaties – Laadbakken (vervolg)

Hefarm		Standaardhefarm		
Type laadbak		Aangehaakt – Fusion – houtspaanders	Aangehaakt – Fusion – rots, spade – HD***	
Mestype		Aanboutbare messen	Tanden en segmenten	Tandpunten
Capaciteit – nominaal	m ³	16,70	4,90	4,80
	yd ³	21.75	6.50	6.25
Capaciteit - nominaal bij vulfactor 110%	m ³	18,40	5,40	5,30
	yd ³	24.00	7.00	7.00
Breedte	mm	4433	3663	3663
	ft/in	14'6"	12'0"	12'0"
16† Vrije storthoogte bij maximale hefhoogte en kiephoek van 45°	mm	2618	3089	3089
	ft/in	8'7"	10'1"	10'1"
17† Reikwijdte bij maximale hefhoogte en storthoek van 45°	mm	2150	2024	2024
	ft/in	7'0"	6'7"	6'7"
Reikwijdte bij niet geheven hefarm en laadbakniveau	mm	4213	3783	3783
	ft/in	13'9"	12'4"	12'4"
A† Graafdiepte	mm	114	89	44
	in	4.5"	3.5 in	1.7"
12† Totale lengte	mm	11.137	10.733	10.733
	ft/in	36'7"	35'3"	35'3"
B† Totale hoogte met laadbak op maximale hefhoogte	mm	7513	6606	6606
	ft/in	24'8"	21'9"	21'9"
Draaicirkelstraal van lader met laadbak in transportstand	mm	8559	8098	8098
	ft/in	28'1"	26'7"	26'7"
Statisch kantelmoment, recht (ISO)*	kg	19.819	22.642	23.205
	lb	43,682	49,903	51,144
Statisch kantelmoment, recht (massieve banden)*	kg	21.165	23.933	24.504
	lb	46,648	52,748	54,008
Statisch kantelmoment, knikgestuurd (ISO)*	kg	16.381	18.989	19.541
	lb	36,104	41,852	43,069
Statisch kantelmoment, knikgestuurd (massieve banden)*	kg	17.727	20.286	20.847
	lb	39,071	44,712	45,946
Opbrekkraft (§)	kN	147	212	228
	lbf	33,163	47,830	51,431
Bedrijfgewicht*	kg	38.542	38.746	38.375
	lb	84,945	85,395	84,577

* Het opgegeven statisch kantelmoment en bedrijfgewicht zijn gebaseerd op een machineconfiguratie met Bridgestone 875/65R29 VLTS L4 radiaalbanden, volle vloeistoftanks, machinist, standaard contragewicht, rijregeling, koude start, spatborden voor weggebruik, beschermkap van aandrijflijn, noodstuurinrichting en geluidsisolatie.

† Illustratie weergegeven met tabel Afmeting.

***Specificaties voor steenbak worden gegeven op Bridgestone 33/65R29 VSDL L5 radiaalbanden.

(§)Gemeten 102 mm (4") achter het uiteinde van het mes met scharnierpen van de bak als draaipunt overeenkomstig SAE J732C.

(§)De specificaties en waarden voldoen aan alle toepasselijke normen aanbevolen door de Society for Automotive Engineers, inclusief SAE-norm J732C voor waarden van de lader.

(ISO) Voldoet volledig aan ISO 14397-1:2007 Secties 1 tot en met 6, wat 2% verificatie vereist tussen berekeningen en testen.

(Starre band) Voldoet aan ISO 14397-1:2007 Secties 1 tot en met 5.

Andere laadbakken zijn leverbaar en het aanbod varieert per regio. Raadpleeg uw plaatselijke Cat dealer voor meer informatie.

Bedrijfsspecificaties – Laadbakken (vervolg)

Hefarm			Hefarm voor groter hefbereik								
Type laadbak			Vastgepend – schurende werking								
Mestype		Aanbo- utbare messen	Tanden en segmenten	Tand- punten	Aanbo- utbare messen	Tanden en segmenten	Tand- punten	Aanbo- utbare messen	Tanden en segmenten	Tand- punten	
Capaciteit – nominaal	m ³	6,40	6,40	6,10	7,00	7,00	6,70	7,50	7,50	7,20	
	yd ³	8.25	8.25	8.00	9.25	9.25	8.75	9.75	9.75	9.50	
Capaciteit - nominaal bij vulfactor 110%	m ³	7,00	7,00	6,70	7,70	7,70	7,40	8,30	8,30	7,90	
	yd ³	9.25	9.25	8.75	10.00	10.00	9.75	10.75	10.75	10.25	
Breedte	mm	3602	3665	3665	3602	3665	3665	3602	3665	3665	
	ft/in	11'9"	12'0"	12'0"	11'9"	12'0"	12'0"	11'9"	12'0"	12'0"	
16 † Vrije storthoogte bij maximale hefhoogte en kiephoek van 45°	mm	3734	3565	3565	3684	3515	3515	3633	3464	3464	
	ft/in	12'3"	11'8"	11'8"	12'1"	11'6"	11'6"	11'11"	11'4"	11'4"	
17 † Reikwijdte bij maximale hefhoogte en storthoek van 45°	mm	1663	1796	1796	1706	1838	1838	1750	1881	1881	
	ft/in	5'5"	5'10"	5'10"	5'7"	6'0"	6'0"	5'8"	6'2"	6'2"	
Reikwijdte bij niet geheven hefarm en laadbakniveau	mm	3647	3859	3859	3714	3926	3926	3782	3994	3994	
	ft/in	11'11"	12'7"	12'7"	12'2"	12'10"	12'10"	12'4"	13'1"	13'1"	
A † Graafdiepte	mm	119	119	84	119	119	84	119	119	84	
	in	4.6"	4.6"	3.3"	4.6"	4.6"	3.3"	4.6"	4.6"	3.3"	
12 † Totale lengte	mm	10.742	10.974	10.974	10.809	11.041	11.041	10.877	11.109	11.109	
	ft/in	35'3"	36'1"	36'1"	35'6"	36'3"	36'3"	35'9"	36'6"	36'6"	
B † Totale hoogte met laadbak op maximale hefhoogte	mm	7048	7048	7048	7115	7115	7115	7182	7182	7182	
	ft/in	23'2"	23'2"	23'2"	23'5"	23'5"	23'5"	23'7"	23'7"	23'7"	
Draaicirkelstraal van lader met laadbak in transportstand	mm	8082	8198	8198	8104	8220	8220	8127	8243	8243	
	ft/in	26'7"	26'11"	26'11"	26'8"	27'0"	27'0"	26'8"	27'1"	27'1"	
Statisch kantelmoment, recht (ISO)*	kg	22.386	22.289	22.674	22.165	22.068	22.442	21.975	21.878	22.251	
	lb	49,339	49,126	49,974	48,853	48,638	49,462	48,434	48,219	49,042	
Statisch kantelmoment, recht (massieve banden)*	kg	23.473	23.376	23.772	23.259	23.162	23.546	23.076	22.978	23.362	
	lb	51,735	51,521	52,394	51,264	51,049	51,896	50,861	50,644	51,491	
Statisch kantelmoment, knikgestuurd (ISO)*	kg	18.906	18.809	19.167	18.694	18.597	18.945	18.513	18.415	18.764	
	lb	41,670	41,456	42,245	41,202	40,988	41,756	40,804	40,588	41,356	
Statisch kantelmoment, knikgestuurd (massieve banden)*	kg	20.014	19.917	20.285	19.809	19.711	20.069	19.634	19.536	19.894	
	lb	44,111	43,897	44,709	43,659	43,443	44,234	43,275	43,058	43,848	
Opbrekkracht (§)	kN	244	243	261	233	233	249	223	223	238	
	lbf	54,909	54,788	58,724	52,499	52,377	56,013	50,259	50,135	53,505	
Bedrijfsgegewicht*	kg	36.731	36.803	36.643	36.872	36.944	36.784	36.978	37.050	36.890	
	lb	80,954	81,113	80,760	81,265	81,424	81,071	81,498	81,658	81,305	

* Het opgegeven statisch kantelmoment en bedrijfsgegewicht zijn gebaseerd op een machineconfiguratie met Bridgestone 875/65R29 VLTS L4 radiaalbanden, volle vloeistoftanks, machinist, standaard contragewicht, rijregeling, koude start, spatborden voor weggebruik, beschermkap van aandrijflijn, noodstuurinrichting en geluidsisolatie.

† Illustratie weergegeven met tabel Afmeting.

***Specificaties voor steenbak worden gegeven op Bridgestone 33/65R29 VSDL L5 radiaalbanden.

(§)Gemeten 102 mm (4") achter het uiteinde van het mes met scharnierpen van de bak als draaipunt overeenkomstig SAE J732C.

(§)De specificaties en waarden voldoen aan alle toepasselijke normen aanbevolen door de Society for Automotive Engineers, inclusief SAE-norm J732C voor waarden van de lader.

(ISO) Voldoet volledig aan ISO 14397-1:2007 Secties 1 tot en met 6, wat 2% verificatie vereist tussen berekeningen en testen.

(Starre band) Voldoet aan ISO 14397-1:2007 Secties 1 tot en met 5.

Andere laadbakken zijn leverbaar en het aanbod varieert per regio. Raadpleeg uw plaatselijke Cat dealer voor meer informatie.

Specificaties wiellader 982

Bedrijfsspecificaties – Laadbakken (vervolg)

Hefarm		Hefarm voor groter hef bereik								
Type laadbak		Vastgepend – schurende werking			Vastgepend – HD					
		Aanbo- utbare messen	Tanden en segmenten	Tand- punten	Aanbo- utbare messen	Tanden en segmenten	Tand- punten	Aanbo- utbare messen	Tanden en segmenten	Tand- punten
Mestype										
Capaciteit – nominaal	m ³	8,20	8,20	7,90	7,50	7,50	7,00	6,40	6,40	6,10
	yd ³	10.75	10.75	10.25	9.75	9.75	9.25	8.25	8.25	8.00
Capaciteit - nominaal bij vulfactor 110%	m ³	9,00	9,00	8,70	8,30	8,30	7,70	7,00	7,00	6,70
	yd ³	11.75	11.75	11.50	10.75	10.75	10.00	9.25	9.25	8.75
Breedte	mm	3602	3665	3665	3602	3665	3665	3602	3665	3665
	ft/in	11'9"	12'0"	12'0"	11'9"	12'0"	12'0"	11'9"	12'0"	12'0"
16 † Vrije storthoogte bij maximale hefhoogte en kiephoek van 45°	mm	3560	3390	3390	3643	3473	3473	3743	3575	3575
	ft/in	11'8"	11'1"	11'1"	11'11"	11'4"	11'4"	12'3"	11'8"	11'8"
17 † Reikwijdte bij maximale hefhoogte en storthoek van 45°	mm	1816	1946	1946	1758	1890	1890	1671	1805	1805
	ft/in	5'11"	6'4"	6'4"	5'9"	6'2"	6'2"	5'5"	5'11"	5'11"
Reikwijdte bij niet geheven hefarm en laadbakniveau	mm	3882	4094	4094	3782	3994	3994	3647	3859	3859
	ft/in	12'8"	13'5"	13'5"	12'4"	13'1"	13'1"	11'11"	12'7"	12'7"
A † Graafdiepte	mm	119	119	84	107	107	72	107	107	72
	in	4.6"	4.6"	3.3"	4.2"	4.2"	2.8 in	4.2"	4.2"	2.8 in
12 † Totale lengte	mm	10.977	11.209	11.209	10.870	11.103	11.103	10.735	10.968	10.968
	ft/in	36'1"	36'10"	36'10"	35'8"	36'6"	36'6"	35'3"	36'0"	36'0"
B † Totale hoogte met laadbak op maximale hefhoogte	mm	7277	7277	7277	7186	7186	7186	7030	7030	7030
	ft/in	23'11"	23'11"	23'11"	23'7"	23'7"	23'7"	23'1"	23'1"	23'1"
Draaicirkelstraal van lader met laadbak in transportstand	mm	8160	8277	8277	8121	8237	8237	8077	8192	8192
	ft/in	26'10"	27'2"	27'2"	26'8"	27'1"	27'1"	26'6"	26'11"	26'11"
Statisch kantelmoment, recht (ISO)*	kg	21.669	21.570	21.933	21.284	21.187	20.053	21.719	21.622	21.885
	lb	47,759	47,542	48,341	46,911	46,696	44,196	47,868	47,656	48,235
Statisch kantelmoment, recht (massieve banden)*	kg	22.779	22.680	23.053	22.382	22.283	20.965	22.800	22.703	22.972
	lb	50,206	49,987	50,809	49,330	49,113	46,207	50,252	50,038	50,632
Statisch kantelmoment, knikgestuurd (ISO)*	kg	18.220	18.121	18.461	17.818	17.720	16.813	18.239	18.142	18.396
	lb	40,158	39,939	40,688	39,271	39,055	37,055	40,199	39,986	40,545
Statisch kantelmoment, knikgestuurd (massieve banden)*	kg	19.350	19.251	19.600	18.935	18.837	17.753	19.341	19.244	19.504
	lb	42,649	42,430	43,199	41,734	41,517	39,127	42,628	42,414	42,987
Opbrekkkracht (§)	kN	210	209	223	221	220	235	242	241	258
	lbf	47,214	47,088	50,116	49,660	49,540	52,874	54,374	54,257	58,158
Bedrijfgewicht*	kg	37.163	37.235	37.075	37.654	37.726	37.566	37.369	37.441	37.281
	lb	81,906	82,065	81,712	82,988	83,148	82,795	82,360	82,519	82,167

* Het opgegeven statisch kantelmoment en bedrijfgewicht zijn gebaseerd op een machineconfiguratie met Bridgestone 875/65R29 VLTS L4 radiaalbanden, volle vloeistoftanks, machinist, standaard contragewicht, rijregeling, koude start, spatborden voor weggebruik, beschermkap van aandrijflijn, noodstuurinrichting en geluidsisolatie.

† Illustratie weergegeven met tabel Afmeting.

***Specificaties voor steenbak worden gegeven op Bridgestone 33/65R29 VSDL L5 radiaalbanden.

(§)Gemeten 102 mm (4") achter het uiteinde van het mes met scharnierpen van de bak als draaipunt overeenkomstig SAE J732C.

(§)De specificaties en waarden voldoen aan alle toepasselijke normen aanbevolen door de Society for Automotive Engineers, inclusief SAE-norm J732C voor waarden van de lader.

(ISO) Voldoet volledig aan ISO 14397-1:2007 Secties 1 tot en met 6, wat 2% verificatie vereist tussen berekeningen en testen.

(Starre band) Voldoet aan ISO 14397-1:2007 Secties 1 tot en met 5.

Andere laadbakken zijn leverbaar en het aanbod varieert per regio. Raadpleeg uw plaatselijke Cat dealer voor meer informatie.

Bedrijfsspecificaties – Laadbakken (vervolg)

Hefarm		Hefarm voor groter hefbereik		
Type laadbak		Vastgepend – schurende werking		
Mestype		Aanbouthare messen	Tanden en segmenten	Tandpunten
Capaciteit – nominaal	m ³	6,10	6,10	5,80
	yd ³	8.00	8.00	7.50
Capaciteit - nominaal bij vulfactor 110%	m ³	6,70	6,70	6,40
	yd ³	8.75	8.75	8.25
Breedte	mm	3602	3665	3665
	ft/in	11'9"	12'0"	12'0"
16† Vrije storthoogte bij maximale hefhoogte en kiephoek van 45°	mm	3771	3603	3603
	ft/in	12'4"	11'9"	11'9"
17† Reikwijdte bij maximale hefhoogte en storthoek van 45°	mm	1631	1764	1764
	ft/in	5'4"	5'9"	5'9"
Reikwijdte bij niet geheven hefarm en laadbakniveau	mm	3597	3809	3809
	ft/in	11'9"	12'5"	12'5"
A† Graafdiepte	mm	119	119	84
	in	4.6"	4.6"	3.3"
12† Totale lengte	mm	10.692	10.924	10.924
	ft/in	35'1"	35'11"	35'11"
B† Totale hoogte met laadbak op maximale hefhoogte	mm	6981	6981	6981
	ft/in	22'11"	22'11"	22'11"
Draaicirkelstraal van lader met laadbak in transportstand	mm	8066	8181	8181
	ft/in	26'6"	26'11"	26'11"
Statisch kantelmoment, recht (ISO)*	kg	22.495	22.399	22.831
	lb	49,580	49,369	50,320
Statisch kantelmoment, recht (massieve banden)*	kg	23.582	23.486	23.923
	lb	51,976	51,764	52,728
Statisch kantelmoment, knikgestuurd (ISO)*	kg	19.016	18.920	19.318
	lb	41,912	41,700	42,578
Statisch kantelmoment, knikgestuurd (massieve banden)*	kg	20.123	20.027	20.431
	lb	44,352	44,140	45,030
Opbrekkracht (§)	kN	252	252	271
	lbf	56,827	56,707	60,891
Bedrijfgewicht*	kg	36.633	36.705	36.545
	lb	80,738	80,897	80,544

* Het opgegeven statisch kantelmoment en bedrijfgewicht zijn gebaseerd op een machineconfiguratie met Bridgestone 875/65R29 VLTS L4 radiaalbanden, volle vloeistoftanks, machinist, standaard contragewicht, rijregeling, koude start, spatborden voor weggebruik, beschermkap van aandrijflijn, noodstuurinrichting en geluidsisolatie.

† Illustratie weergegeven met tabel Afmeting.

***Specificaties voor steenbak worden gegeven op Bridgestone 33/65R29 VSDL L5 radiaalbanden.

(§) Gemeten 102 mm (4") achter het uiteinde van het mes met scharnierpen van de bak als draaipunt overeenkomstig SAE J732C.

(§) De specificaties en waarden voldoen aan alle toepasselijke normen aanbevolen door de Society for Automotive Engineers, inclusief SAE-norm J732C voor waarden van de lader.

(ISO) Voldoet volledig aan ISO 14397-1:2007 Secties 1 tot en met 6, wat 2% verificatie vereist tussen berekeningen en testen.

(Starre band) Voldoet aan ISO 14397-1:2007 Secties 1 tot en met 5.

Andere laadbakken zijn leverbaar en het aanbod varieert per regio. Raadpleeg uw plaatselijke Cat dealer voor meer informatie.

Bedrijfsspecificaties – Laadbakken (vervolg)

Hefarm		Hefarm voor groter hefbereik					
Type laadbak		Universeel – aangehaakt – Fusion			Universeel – aangehaakt – Fusion – schurende werking		
Mestype		Aanbouwbaar messen	Tanden en segmenten	Tandpunten	Aanbouwbaar messen	Tanden en segmenten	Tandpunten
Capaciteit – nominaal	m ³	6,00	6,00	5,70	6,70	6,70	6,50
	yd ³	7.75	7.75	7.50	8.75	8.75	8.50
Capaciteit - nominaal bij vulfactor 110%	m ³	6,60	6,60	6,30	7,40	7,40	7,20
	yd ³	8.75	8.75	8.25	9.75	9.75	9.50
Breedte	mm	3602	3698	3698	3602	3698	3698
	ft/in	11'9"	12'1"	12'1"	11'9"	12'1"	12'1"
16 † Vrije storthoogte bij maximale hefhoogte en kiephoek van 45°	mm	3656	3468	3468	3577	3388	3388
	ft/in	11'11"	11'4"	11'4"	11'8"	11'1"	11'1"
17 † Reikwijdte bij maximale hefhoogte en storthoek van 45°	mm	1756	1914	1914	1821	1977	1977
	ft/in	5'9"	6'3"	6'3"	5'11"	6'5"	6'5"
Reikwijdte bij niet geheven hefarm en laadbakniveau	mm	3766	4009	4009	3870	4113	4112
	ft/in	12'4"	13'1"	13'1"	12'8"	13'5"	13'5"
A † Graafdiepte	mm	130	130	85	130	130	85
	in	5.1"	5.1"	3.3"	5.1"	5.1"	3.3"
12 † Totale lengte	mm	10.867	11.130	11.130	10.971	11.234	11.234
	ft/in	35'8"	36'7"	36'7"	36'0"	36'11"	36'11"
B † Totale hoogte met laadbak op maximale hefhoogte	mm	7067	7067	7067	7165	7165	7165
	ft/in	23'3"	23'3"	23'3"	23'7"	23'7"	23'7"
Draaicirkelstraal van lader met laadbak in transportstand	mm	8121	8261	8261	8157	8297	8297
	ft/in	26'8"	27'2"	27'2"	26'10"	27'3"	27'3"
Statisch kantelmoment, recht (ISO)*	kg	20.624	20.536	20.906	20.283	20.197	20.560
	lb	45,456	45,262	46,078	44,704	44,514	45,315
Statisch kantelmoment, recht (massieve banden)*	kg	21.665	21.576	21.957	21.332	21.245	21.619
	lb	47,749	47,554	48,395	47,016	46,825	47,650
Statisch kantelmoment, knikgestuurd (ISO)*	kg	17.266	17.178	17.522	16.938	16.851	17.189
	lb	38,055	37,861	38,619	37,331	37,141	37,885
Statisch kantelmoment, knikgestuurd (massieve banden)*	kg	18.329	18.240	18.595	18.008	17.922	18.270
	lb	40,397	40,202	40,984	39,691	39,500	40,268
Opbrekkkracht (§)	kN	224	223	238	209	209	222
	lbf	50,330	50,196	53,603	47,097	46,966	50,008
Bedrijfsgegewicht*	kg	37.695	37.760	37.599	37.923	37.985	37.827
	lb	83,080	83,223	82,868	83,582	83,719	83,371

* Het opgegeven statisch kantelmoment en bedrijfsgegewicht zijn gebaseerd op een machineconfiguratie met Bridgestone 875/65R29 VLTS L4 radiaalbanden, volle vloeistoftanks, machinist, standaard contragewicht, rijregeling, koude start, spatborden voor weggebruik, beschermkap van aandrijflijn, noodstuurinrichting en geluidsisolatie.

† Illustratie weergegeven met tabel Afmeting.

***Specificaties voor steenbak worden gegeven op Bridgestone 33/65R29 VSDL L5 radiaalbanden.

(§)Gemeten 102 mm (4") achter het uiteinde van het mes met scharnierpen van de bak als draaipunt overeenkomstig SAE J732C.

(§)De specificaties en waarden voldoen aan alle toepasselijke normen aanbevolen door de Society for Automotive Engineers, inclusief SAE-norm J732C voor waarden van de lader.

(ISO) Voldoet volledig aan ISO 14397-1:2007 Secties 1 tot en met 6, wat 2% verificatie vereist tussen berekeningen en testen.

(Starre band) Voldoet aan ISO 14397-1:2007 Secties 1 tot en met 5.

Andere laadbakken zijn leverbaar en het aanbod varieert per regio. Raadpleeg uw plaatselijke Cat dealer voor meer informatie.

Bedrijfsspecificaties – Laadbakken (vervolg)

Hefarm		Hefarm voor groter hefbereik		
Type laadbak		Universeel – aangehaakt – Fusion – HD		
Mestype		Aanbouthbare messen	Tanden en segmenten	Tandpunten
Capaciteit – nominaal	m ³	6,70	6,70	6,40
	yd ³	8.75	8.75	8.25
Capaciteit - nominaal bij vulfactor 110%	m ³	7,30	7,30	7,00
	yd ³	9.50	9.50	9.25
Breedte	mm	3633	3698	3698
	ft/in	11'11"	12'1"	12'1"
16† Vrije storthoogte bij maximale hefhoogte en kiephoek van 45°	mm	3595	3402	3402
	ft/in	11'9"	11'1"	11'1"
17† Reikwijdte bij maximale hefhoogte en storthoek van 45°	mm	1813	1968	1968
	ft/in	5'11"	6'5"	6'5"
Reikwijdte bij niet geheven hefarm en laadbakniveau	mm	3852	4096	4096
	ft/in	12'7"	13'5"	13'5"
A† Graafdiepte	mm	125	125	85
	in	4.9"	4.9"	3.3"
12† Totale lengte	mm	10.949	11.217	11.217
	ft/in	36'0"	36'10"	36'10"
B† Totale hoogte met laadbak op maximale hefhoogte	mm	7178	7178	7178
	ft/in	23'7"	23'7"	23'7"
Draaicirkelstraal van lader met laadbak in transportstand	mm	8162	8291	8291
	ft/in	26'10"	27'3"	27'3"
Statisch kantelmoment, recht (ISO)*	kg	19.586	19.477	19.832
	lb	43,168	42,928	43,711
Statisch kantelmoment, recht (massieve banden)*	kg	20.630	20.520	20.887
	lb	45,470	45,227	46,036
Statisch kantelmoment, knikgestuurd (ISO)*	kg	16.234	16.125	16.456
	lb	35,781	35,540	36,269
Statisch kantelmoment, knikgestuurd (massieve banden)*	kg	17.301	17.191	17.533
	lb	38,132	37,890	38,643
Opbrekkracht (§)	kN	208	208	221
	lbf	46,897	46,743	49,752
Bedrijfgewicht*	kg	38.623	38.701	38.541
	lb	85,125	85,297	84,944

* Het opgegeven statisch kantelmoment en bedrijfgewicht zijn gebaseerd op een machineconfiguratie met Bridgestone 875/65R29 VLTS L4 radiaalbanden, volle vloeistoftanks, machinist, standaard contragewicht, rijregeling, koude start, spatborden voor weggebruik, beschermkap van aandrijflijn, noodstuurinrichting en geluidsisolatie.

† Illustratie weergegeven met tabel Afmeting.

***Specificaties voor steenbak worden gegeven op Bridgestone 33/65R29 VSDL L5 radiaalbanden.

(§)Gemeten 102 mm (4") achter het uiteinde van het mes met scharnierpen van de bak als draaipunt overeenkomstig SAE J732C.

(§)De specificaties en waarden voldoen aan alle toepasselijke normen aanbevolen door de Society for Automotive Engineers, inclusief SAE-norm J732C voor waarden van de lader.

(ISO) Voldoet volledig aan ISO 14397-1:2007 Secties 1 tot en met 6, wat 2% verificatie vereist tussen berekeningen en testen.

(Starre band) Voldoet aan ISO 14397-1:2007 Secties 1 tot en met 5.

Andere laadbakken zijn leverbaar en het aanbod varieert per regio. Raadpleeg uw plaatselijke Cat dealer voor meer informatie.

Specificaties wiellader 982

Bedrijfsspecificaties – Laadbakken (vervolg)

Hefarm		Hefarm voor groter hefbereik							
Type laadbak		Vastgepend – vlakke bodem			Vastgepend – HD			Vastgepend – kolen	
		Aanbo- utbare messen	Tanden en segmenten	Tand- punten	Aanbo- utbare messen	Tanden en segmenten	Tand- punten	Aanbo- utbare messen	
Mestype	Capaciteit – nominaal	m ³	6,40	6,40	6,10	7,00	7,00	6,70	8,80
		yd ³	8.25	8.25	8.00	9.25	9.25	8.75	11.50
	Capaciteit - nominaal bij vulfactor 110%	m ³	7,00	7,00	6,70	7,70	7,70	7,40	9,70
		yd ³	9.25	9.25	8.75	10.00	10.00	9.75	12.75
Breedte		mm	3602	3665	3665	3602	3665	3665	3639
		ft/in	11'9"	12'0"	12'0"	11'9"	12'0"	12'0"	11'11"
16†	Vrije storthoogte bij maximale hefhoogte en kiephoek van 45°	mm	3655	3478	3478	3607	3430	3430	3424
		ft/in	11'11"	11'4"	11'4"	11'10"	11'3"	11'3"	11'2"
17†	Reikwijdte bij maximale hefhoogte en storthoek van 45°	mm	1577	1699	1699	1642	1764	1764	1804
		ft/in	5'2"	5'6"	5'6"	5'4"	5'9"	5'9"	5'11"
	Reikwijdte bij niet geheven hefarm en laadbakniveau	mm	3661	3873	3873	3741	3953	3953	3986
		ft/in	12'0"	12'8"	12'8"	12'3"	12'11"	12'11"	13'0"
A†	Graafdiepte	mm	119	119	84	107	107	72	122
		in	4.6"	4.6"	3.3"	4.2"	4.2"	2.8 in	4.8"
12†	Totale lengte	mm	10.756	10.988	10.988	10.829	11.062	11.062	11.082
		ft/in	35'4"	36'1"	36'1"	35'7"	36'4"	36'4"	36'5"
B†	Totale hoogte met laadbak op maximale hefhoogte	mm	7032	7032	7032	7116	7116	7116	7369
		ft/in	23'1"	23'1"	23'1"	23'5"	23'5"	23'5"	24'3"
	Draaicirkelstraal van lader met laadbak in transportstand	mm	8087	8202	8202	8108	8223	8223	8212
		ft/in	26'7"	26'11"	26'11"	26'8"	27'0"	27'0"	27'0"
	Statisch kantelmoment, recht (ISO)*	kg	22.063	21.968	22.344	20.961	20.865	21.225	21.166
		lb	48,628	48,418	49,247	46,200	45,988	46,781	46,650
	Statisch kantelmoment, recht (massieve banden)*	kg	23.122	23.026	23.412	22.024	21.927	22.296	22.257
		lb	50,961	50,749	51,601	48,541	48,328	49,142	49,056
	Statisch kantelmoment, knikgestuurd (ISO)*	kg	18.629	18.533	18.884	17.531	17.435	17.770	17.773
		lb	41,059	40,848	41,620	38,639	38,426	39,166	39,173
	Statisch kantelmoment, knikgestuurd (massieve banden)*	kg	19.709	19.613	19.973	18.615	18.518	18.863	18.886
		lb	43,439	43,227	44,021	41,028	40,815	41,574	41,626
	Opbrekkkracht (§)	kN	242	241	258	225	225	240	197
		lbf	54,378	54,256	58,126	50,767	50,648	54,125	44,407
	Bedrijfgewicht*	kg	36.759	36.831	36.671	37.744	37.816	37.656	37.269
		lb	81,016	81,175	80,822	83,187	83,346	82,993	82,141

* Het opgegeven statisch kantelmoment en bedrijfgewicht zijn gebaseerd op een machineconfiguratie met Bridgestone 875/65R29 VLTS L4 radiaalbanden, volle vloeistoftanks, machinist, standaard contragewicht, rijregeling, koude start, spatborden voor weggebruik, beschermkap van aandrijflijn, noodstuurinrichting en geluidsisolatie.

† Illustratie weergegeven met tabel Afmeting.

***Specificaties voor steenbak worden gegeven op Bridgestone 33/65R29 VSDL L5 radiaalbanden.

(§) Gemeten 102 mm (4") achter het uiteinde van het mes met scharnierpen van de bak als draaipunt overeenkomstig SAE J732C.

(§) De specificaties en waarden voldoen aan alle toepasselijke normen aanbevolen door de Society for Automotive Engineers, inclusief SAE-norm J732C voor waarden van de lader.

(ISO) Voldoet volledig aan ISO 14397-1:2007 Secties 1 tot en met 6, wat 2% verificatie vereist tussen berekeningen en testen.

(Starre band) Voldoet aan ISO 14397-1:2007 Secties 1 tot en met 5.

Andere laadbakken zijn leverbaar en het aanbod varieert per regio. Raadpleeg uw plaatselijke Cat dealer voor meer informatie.

Bedrijfsspecificaties – Laadbakken (vervolg)

Hefarm		Hefarm voor groter hefbereik		
Type laadbak		Aangehaakt – Fusion – vlakke bodem – schurende werking		
Mestype		Aanboutbare messen	Tanden en segmenten	Tandpunten
Capaciteit – nominaal	m ³	6,00	6,00	5,70
	yd ³	7.75	7.75	7.50
Capaciteit - nominaal bij vulfactor 110%	m ³	6,60	6,60	6,30
	yd ³	8.75	8.75	8.25
Breedte	mm	3602	3698	3698
	ft/in	11'9"	12'1"	12'1"
16† Vrije storthoogte bij maximale hefhoogte en kiephoek van 45°	mm	3554	3355	3355
	ft/in	11'7"	11'0"	11'0"
17† Reikwijdte bij maximale hefhoogte en storthoek van 45°	mm	1663	1807	1807
	ft/in	5'5"	5'11"	5'11"
Reikwijdte bij niet geheven hefarm en laadbakniveau	mm	3793	4036	4036
	ft/in	12'5"	13'2"	13'2"
A† Graafdiepte	mm	130	130	85
	in	5.1"	5.1"	3.3"
12† Totale lengte	mm	10.894	11.157	11.157
	ft/in	35'9"	36'8"	36'8"
B† Totale hoogte met laadbak op maximale hefhoogte	mm	7068	7068	7068
	ft/in	23'3"	23'3"	23'3"
Draaicirkelstraal van lader met laadbak in transportstand	mm	8130	8270	8270
	ft/in	26'9"	27'2"	27'2"
Statisch kantelmoment, recht (ISO)*	kg	20.274	20.186	20.535
	lb	44,684	44,491	45,260
Statisch kantelmoment, recht (massieve banden)*	kg	21.290	21.202	21.560
	lb	46,923	46,729	47,518
Statisch kantelmoment, knikgestuurd (ISO)*	kg	16.957	16.869	17.196
	lb	37,374	37,181	37,900
Statisch kantelmoment, knikgestuurd (massieve banden)*	kg	17.996	17.908	18.243
	lb	39,665	39,471	40,209
Opbrekkracht (§)	kN	219	219	234
	lbf	49,410	49,276	52,580
Bedrijfgewicht*	kg	37.779	37.844	37.683
	lb	83,265	83,408	83,053

* Het opgegeven statisch kantelmoment en bedrijfgewicht zijn gebaseerd op een machineconfiguratie met Bridgestone 875/65R29 VLTS L4 radiaalbanden, volle vloeistoftanks, machinist, standaard contragewicht, rijregeling, koude start, spatborden voor weggebruik, beschermkap van aandrijflijn, noodstuurinrichting en geluidsisolatie.

† Illustratie weergegeven met tabel Afmeting.

***Specificaties voor steenbak worden gegeven op Bridgestone 33/65R29 VSDL L5 radiaalbanden.

(§) Gemeten 102 mm (4") achter het uiteinde van het mes met scharnierpen van de bak als draaipunt overeenkomstig SAE J732C.

(§) De specificaties en waarden voldoen aan alle toepasselijke normen aanbevolen door de Society for Automotive Engineers, inclusief SAE-norm J732C voor waarden van de lader.

(ISO) Voldoet volledig aan ISO 14397-1:2007 Secties 1 tot en met 6, wat 2% verificatie vereist tussen berekeningen en testen.

(Starre band) Voldoet aan ISO 14397-1:2007 Secties 1 tot en met 5.

Andere laadbakken zijn leverbaar en het aanbod varieert per regio. Raadpleeg uw plaatselijke Cat dealer voor meer informatie.

Specificaties wiellader 982

Bedrijfsspecificaties – Laadbakken (vervolg)

Hefarm		Hefarm voor groter hefbereik			
Type laadbak		Vastgepend – rots, spade***		Vastgepend – rots, spade – HD***	
Mestype		Tanden en segmenten	Tandpunten	Tandpunten	Tanden en segmenten
Capaciteit – nominaal	m ³	5,40	5,10	5,10	5,40
	yd ³	7.00	6.75	6.75	7.00
Capaciteit - nominaal bij vulfactor 110%	m ³	5,90	5,60	5,60	5,90
	yd ³	7.75	7.25	7.25	7.75
Breedte	mm	3644	3644	3663	3663
	ft/in	11'11"	11'11"	12'0"	12'0"
16† Vrije storthoogte bij maximale hefhoogte en kiephoek van 45°	mm	3559	3559	3592	3592
	ft/in	11'8"	11'8"	11'9"	11'9"
17† Reikwijdte bij maximale hefhoogte en storthoek van 45°	mm	1935	1935	1945	1945
	ft/in	6'4"	6'4"	6'4"	6'4"
Reikwijdte bij niet geheven hefarm en laadbakniveau	mm	3978	3978	3961	3961
	ft/in	13'0"	13'0"	12'11"	12'11"
A† Graafdiepte	mm	79	44	35	70
	in	3.1"	1.7"	1.3"	2.7"
12† Totale lengte	mm	11.091	11.091	11.067	11.067
	ft/in	36'5"	36'5"	36'4"	36'4"
B† Totale hoogte met laadbak op maximale hefhoogte	mm	6996	6996	6986	6986
	ft/in	23'0"	23'0"	23'0"	23'0"
Draaicirkelstraal van lader met laadbak in transportstand	mm	8226	8226	8223	8223
	ft/in	27'0"	27'0"	27'0"	27'0"
Statisch kantelmoment, recht (ISO)*	kg	22.827	23.298	22.927	22.431
	lb	50,311	51,350	50,531	49,438
Statisch kantelmoment, recht (massieve banden)*	kg	23.954	24.436	24.061	23.556
	lb	52,794	53,857	53,030	51,919
Statisch kantelmoment, knikgestuurd (ISO)*	kg	19.222	19.676	19.300	18.820
	lb	42,365	43,367	42,539	41,480
Statisch kantelmoment, knikgestuurd (massieve banden)*	kg	20.371	20.835	20.456	19.968
	lb	44,898	45,921	45,086	44,010
Opbrekkkracht (§)	kN	225	241	242	225
	lbf	50,552	54,289	54,576	50,745
Bedrijfgewicht*	kg	38.420	38.146	38.544	38.845
	lb	84,678	84,074	84,950	85,615

* Het opgegeven statisch kantelmoment en bedrijfgewicht zijn gebaseerd op een machineconfiguratie met Bridgestone 875/65R29 VLTS L4 radiaalbanden, volle vloeistoftanks, machinist, standaard contragewicht, rijregeling, koude start, spatborden voor weggebruik, beschermkap van aandrijflijn, noodstuurinrichting en geluidsisolatie.

† Illustratie weergegeven met tabel Afmeting.

***Specificaties voor steenbak worden gegeven op Bridgestone 33/65R29 VSDL L5 radiaalbanden.

(§) Gemeten 102 mm (4") achter het uiteinde van het mes met scharnierpen van de bak als draaipunt overeenkomstig SAE J732C.

(§) De specificaties en waarden voldoen aan alle toepasselijke normen aanbevolen door de Society for Automotive Engineers, inclusief SAE-norm J732C voor waarden van de lader.

(ISO) Voldoet volledig aan ISO 14397-1:2007 Secties 1 tot en met 6, wat 2% verificatie vereist tussen berekeningen en testen.

(Starre band) Voldoet aan ISO 14397-1:2007 Secties 1 tot en met 5.

Andere laadbakken zijn leverbaar en het aanbod varieert per regio. Raadpleeg uw plaatselijke Cat dealer voor meer informatie.

Bedrijfsspecificaties – Laadbakken (vervolg)

Hefarm		Hefarm voor groter hefbereik				
Type laadbak		Vastgepend – rots, spade – HD***		Vastgepend – Afval	Vastgepend – Houtspaanders	
Mestype		Tandpunten	Tanden en segmenten	Aanboutbare messen	Aanboutbare messen	Aanboutbare messen
Capaciteit – nominaal	m ³	5,60	5,80	10,20	12,00	17,20
	yd ³	7.25	7.50	13.25	15.75	22.50
Capaciteit - nominaal bij vulfactor 110%	m ³	6,20	6,40	11,20	13,20	18,90
	yd ³	8.00	8.25	14.75	17.25	24.75
Breedte	mm	3663	3663	3882	4174	4434
	ft/in	12'0"	12'0"	12'8"	13'8"	14'6"
16† Vrije storthoogte bij maximale hefhoogte en kiephoek van 45°	mm	3548	3548	3460	3428	3146
	ft/in	11'7"	11'7"	11'4"	11'2"	10'3"
17† Reikwijdte bij maximale hefhoogte en storthoek van 45°	mm	1970	1970	1766	1800	2089
	ft/in	6'5"	6'5"	5'9"	5'10"	6'10"
Reikwijdte bij niet geheven hefarm en laadbakniveau	mm	4011	4011	3933	3979	4383
	ft/in	13'1"	13'1"	12'10"	13'0"	14'4"
A† Graafdiepte	mm	35	70	124	122	117
	in	1.3"	2.7"	4.8"	4.8"	4.6"
12† Totale lengte	mm	11.117	11.117	11.030	11.075	11.476
	ft/in	36'6"	36'6"	36'3"	36'4"	37'8"
B† Totale hoogte met laadbak op maximale hefhoogte	mm	7031	7031	7830	7465	7880
	ft/in	23'1"	23'1"	25'9"	24'6"	25'11"
Draaicirkelstraal van lader met laadbak in transportstand	mm	8240	8240	8300	8440	8685
	ft/in	27'1"	27'1"	27'3"	27'9"	28'6"
Statisch kantelmoment, recht (ISO)*	kg	22.755	22.252	22.145	21.306	19.931
	lb	50,152	49,045	48,809	46,960	43,929
Statisch kantelmoment, recht (massieve banden)*	kg	23.896	23.382	23.392	22.466	21.109
	lb	52,667	51,536	51,557	49,515	46,525
Statisch kantelmoment, knikgestuurd (ISO)*	kg	19.133	18.648	18.623	17.840	16.532
	lb	42,171	41,101	41,045	39,319	36,438
Statisch kantelmoment, knikgestuurd (massieve banden)*	kg	20.296	19.800	19.885	19.017	17.728
	lb	44,734	43,641	43,827	41,914	39,073
Opbrekkkracht (§)	kN	234	218	205	197	157
	lbf	52,758	49,120	46,068	44,294	35,345
Bedrijfgewicht*	kg	38.657	38.959	37.314	37.548	38.318
	lb	85,200	85,865	82,240	82,756	84,453

* Het opgegeven statisch kantelmoment en bedrijfgewicht zijn gebaseerd op een machineconfiguratie met Bridgestone 875/65R29 VLTS L4 radiaalbanden, volle vloeistoftanks, machinist, standaard contragewicht, rijregeling, koude start, spatborden voor weggebruik, beschermkap van aandrijflijn, noodstuurinrichting en geluidsisolatie.

† Illustratie weergegeven met tabel Afmeting.

***Specificaties voor steenbak worden gegeven op Bridgestone 33/65R29 VSDL L5 radiaalbanden.

(§)Gemeten 102 mm (4") achter het uiteinde van het mes met scharnierpen van de bak als draaipunt overeenkomstig SAE J732C.

(§)De specificaties en waarden voldoen aan alle toepasselijke normen aanbevolen door de Society for Automotive Engineers, inclusief SAE-norm J732C voor waarden van de lader.

(ISO) Voldoet volledig aan ISO 14397-1:2007 Secties 1 tot en met 6, wat 2% verificatie vereist tussen berekeningen en testen.

(Starre band) Voldoet aan ISO 14397-1:2007 Secties 1 tot en met 5.

Andere laadbakken zijn leverbaar en het aanbod varieert per regio. Raadpleeg uw plaatselijke Cat dealer voor meer informatie.

Bedrijfsspecificaties – Laadbakken (vervolg)

Hefarm		Hefarm voor groter hefbereik		
Type laadbak		Aangehaakt – Fusion – houtspaanders	Aangehaakt – Fusion – rots, spade – HD***	
Mestype		Aanbouwbaar messen	Tanden en segmenten	Tandpunten
Capaciteit – nominaal	m ³	16,70	4,90	4,80
	yd ³	21.75	6.50	6.25
Capaciteit - nominaal bij vulfactor 110%	m ³	18,40	5,40	5,30
	yd ³	24.00	7.00	7.00
Breedte	mm	4433	3663	3663
	ft/in	14'6"	12'0"	12'0"
16† Vrije storthoogte bij maximale hefhoogte en kiephoek van 45°	mm	3027	3498	3498
	ft/in	9'11"	11'5"	11'5"
17† Reikwijdte bij maximale hefhoogte en storthoek van 45°	mm	2211	2085	2085
	ft/in	7'3"	6'10"	6'10"
Reikwijdte bij niet geheven hefarm en laadbakniveau	mm	4553	4123	4123
	ft/in	14'11"	13'6"	13'6"
A† Graafdiepte	mm	115	90	45
	in	4.5"	3.5 in	1.7"
12† Totale lengte	mm	11.646	11.241	11.241
	ft/in	38'3"	36'11"	36'11"
B† Totale hoogte met laadbak op maximale hefhoogte	mm	7922	7015	7015
	ft/in	26'0"	23'1"	23'1"
Draaicirkelstraal van lader met laadbak in transportstand	mm	8745	8288	8288
	ft/in	28'9"	27'3"	27'3"
Statisch kantelmoment, recht (ISO)*	kg	17.925	20.521	21.059
	lb	39,507	45,229	46,414
Statisch kantelmoment, recht (massieve banden)*	kg	19.047	21.596	22.139
	lb	41,981	47,597	48,795
Statisch kantelmoment, knikgestuurd (ISO)*	kg	14.640	17.046	17.574
	lb	32,267	37,569	38,733
Statisch kantelmoment, knikgestuurd (massieve banden)*	kg	15.782	18.145	18.679
	lb	34,784	39,992	41,168
Opbrekkracht (§)	kN	141	204	220
	lbf	31,774	45,956	49,444
Bedrijfgewicht*	kg	39.631	39.835	39.464
	lb	87,347	87,796	86,979

* Het opgegeven statisch kantelmoment en bedrijfgewicht zijn gebaseerd op een machineconfiguratie met Bridgestone 875/65R29 VLTS L4 radiaalbanden, volle vloeistoftanks, machinist, standaard contragewicht, rijregeling, koude start, spatborden voor weggebruik, beschermkap van aandrijflijn, noodstuurinrichting en geluidsisolatie.

† Illustratie weergegeven met tabel Afmeting.

***Specificaties voor steenbak worden gegeven op Bridgestone 33/65R29 VSDL L5 radiaalbanden.

(§)Gemeten 102 mm (4") achter het uiteinde van het mes met scharnierpen van de bak als draaipunt overeenkomstig SAE J732C.

(§)De specificaties en waarden voldoen aan alle toepasselijke normen aanbevolen door de Society for Automotive Engineers, inclusief SAE-norm J732C voor waarden van de lader.

(ISO) Voldoet volledig aan ISO 14397-1:2007 Secties 1 tot en met 6, wat 2% verificatie vereist tussen berekeningen en testen.

(Starre band) Voldoet aan ISO 14397-1:2007 Secties 1 tot en met 5.

Andere laadbakken zijn leverbaar en het aanbod varieert per regio. Raadpleeg uw plaatselijke Cat dealer voor meer informatie.

Bedrijfsspecificaties – Laadbakken (vervolg)

Hefarm		Stangenstelsel voor aggregaatoverslag					
Type laadbak		Universeel – vastgepend – schurende werking					
Mestype		Aanbouwbaar messen	Tanden en segmenten	Tandpunten	Aanbouwbaar messen	Tanden en segmenten	Tandpunten
Capaciteit – nominaal	m ³	6,40	6,40	6,10	7,00	7,00	6,70
	yd ³	8.25	8.25	8.00	9.25	9.25	8.75
Capaciteit - nominaal bij vulfactor 110%	m ³	7,00	7,00	6,70	7,70	7,70	7,40
	yd ³	9.25	9.25	8.75	10.00	10.00	9.75
Breedte	mm	3602	3665	3665	3602	3665	3665
	ft/in	11'9"	12'0"	12'0"	11'9"	12'0"	12'0"
16† Vrije storthoogte bij maximale hefhoogte en kiephoek van 45°	mm	3325	3156	3156	3275	3106	3106
	ft/in	10'10"	10'4"	10'4"	10'8"	10'2"	10'2"
17† Reikwijdte bij maximale hefhoogte en storthoek van 45°	mm	1602	1735	1735	1644	1776	1776
	ft/in	5'3"	5'8"	5'8"	5'4"	5'9"	5'9"
Reikwijdte bij niet geheven hefarm en laadbakniveau	mm	3307	3518	3518	3374	3585	3585
	ft/in	10'10"	11'6"	11'6"	11'0"	11'9"	11'9"
A† Graafdiepte	mm	119	119	84	119	119	84
	in	4.6"	4.6"	3.3"	4.6"	4.6"	3.3"
12† Totale lengte	mm	10.348	10.583	10.583	10.415	10.650	10.650
	ft/in	34'0"	34'9"	34'9"	34'3"	35'0"	35'0"
B† Totale hoogte met laadbak op maximale hefhoogte	mm	6639	6639	6639	6706	6706	6706
	ft/in	21'10"	21'10"	21'10"	22'0"	22'0"	22'0"
Draaicirkelstraal van lader met laadbak in transportstand	mm	7900	8009	8009	7921	8030	8030
	ft/in	26'0"	26'4"	26'4"	26'0"	26'5"	26'5"
Statisch kantelmoment, recht (ISO)*	kg	25.977	25.878	26.320	25.738	25.638	26.066
	lb	57,254	57,035	58,010	56,726	56,506	57,450
Statisch kantelmoment, recht (massieve banden)*	kg	27.388	27.288	27.748	27.158	27.057	27.502
	lb	60,365	60,144	61,157	59,857	59,634	60,614
Statisch kantelmoment, knikgestuurd (ISO)*	kg	22.063	21.964	22.372	21.834	21.734	22.131
	lb	48,628	48,409	49,309	48,124	47,903	48,777
Statisch kantelmoment, knikgestuurd (massieve banden)*	kg	23.482	23.381	23.807	23.261	23.160	23.572
	lb	51,754	51,533	52,470	51,269	51,046	51,954
Opbrekkraft (§)	kN	253	253	271	242	242	258
	lbf	57,055	56,907	60,981	54,561	54,413	58,177
Bedrijfgewicht*	kg	36.284	36.356	36.196	36.425	36.497	36.337
	lb	79,970	80,129	79,776	80,280	80,440	80,087

* Het opgegeven statisch kantelmoment en bedrijfgewicht zijn gebaseerd op een machineconfiguratie met Bridgestone 875/65R29 VLTS L4 radiaalbanden, volle vloeistoftanks, machinist, standaard contragewicht, rijregeling, koude start, spatborden voor weggebruik, beschermkap van aandrijflijn, noodstuurinrichting en geluidsisolatie.

† Illustratie weergegeven met tabel Afmeting.

(§) Gemeten 102 mm (4") achter het uiteinde van het mes met scharnierpen van de bak als draaipunt overeenkomstig SAE J732C.

(§) De specificaties en waarden voldoen aan alle toepasselijke normen aanbevolen door de Society for Automotive Engineers, inclusief SAE-norm J732C voor waarden van de lader.

(ISO) Voldoet volledig aan ISO 14397-1:2007 Secties 1 tot en met 6, wat 2% verificatie vereist tussen berekeningen en testen.

(Starr band) Voldoet aan ISO 14397-1:2007 Secties 1 tot en met 5.

Andere laadbakken zijn leverbaar en het aanbod varieert per regio. Raadpleeg uw plaatselijke Cat dealer voor meer informatie.

Bedrijfsspecificaties – Laadbakken (vervolg)

Hefarm		Stangenstelsel voor aggregaatoverslag								
Type laadbak		Universeel – vastgepend – schurende werking								
Mestype		Aanbo- utbare messen	Tanden en segmenten	Tand- punten	Aanbo- utbare messen	Tanden en segmenten	Tand- punten	Aanbo- utbare messen	Tanden en segmenten	Tand- punten
Capaciteit – nominaal	m ³	7,50	7,50	7,20	8,20	8,20	7,90	6,10	6,10	5,80
	yd ³	9.75	9.75	9.50	10.75	10.75	10.25	8.00	8.00	7.50
Capaciteit - nominaal bij vulfactor 110%	m ³	8,30	8,30	7,90	9,00	9,00	8,70	6,70	6,70	6,40
	yd ³	10.75	10.75	10.25	11.75	11.75	11.50	8.75	8.75	8.25
Breedte	mm	3602	3665	3665	3602	3665	3665	3602	3665	3665
	ft/in	11'9"	12'0"	12'0"	11'9"	12'0"	12'0"	11'9"	12'0"	12'0"
16 † Vrije storthoogte bij maximale hefhoogte en kiephoek van 45°	mm	3224	3055	3055	3151	2981	2981	3362	3194	3194
	ft/in	10'6"	10'0"	10'0"	10'4"	9'9"	9'9"	11'0"	10'5"	10'5"
17 † Reikwijdte bij maximale hefhoogte en storthoek van 45°	mm	1689	1820	1820	1755	1885	1885	1569	1703	1703
	ft/in	5'6"	5'11"	5'11"	5'9"	6'2"	6'2"	5'1"	5'7"	5'7"
Reikwijdte bij niet geheven hefarm en laadbakniveau	mm	3442	3653	3653	3542	3753	3753	3257	3468	3468
	ft/in	11'3"	11'11"	11'11"	11'7"	12'3"	12'3"	10'8"	11'4"	11'4"
A † Graafdiepte	mm	119	119	84	119	119	84	119	119	84
	in	4.6"	4.6"	3.3"	4.6"	4.6"	3.3"	4.6"	4.6"	3.3"
12 † Totale lengte	mm	10.483	10.718	10.718	10.583	10.818	10.818	10.298	10.533	10.533
	ft/in	34'5"	35'2"	35'2"	34'9"	35'6"	35'6"	33'10"	34'7"	34'7"
B † Totale hoogte met laadbak op maximale hefhoogte	mm	6773	6773	6773	6868	6868	6868	6572	6572	6572
	ft/in	22'3"	22'3"	22'3"	22'7"	22'7"	22'7"	21'7"	21'7"	21'7"
Draaicirkelstraal van lader met laadbak in transportstand	mm	7943	8052	8052	7974	8085	8085	7885	7993	7993
	ft/in	26'1"	26'5"	26'5"	26'2"	26'7"	26'7"	25'11"	26'3"	26'3"
Statisch kantelmoment, recht (ISO)*	kg	25.528	25.427	25.855	25.193	25.091	25.505	26.088	25.989	26.491
	lb	56,264	56,042	56,984	55,526	55,302	56,213	57,498	57,281	58,388
Statisch kantelmoment, recht (massieve banden)*	kg	26.957	26.855	27.299	26.634	26.531	26.960	27.499	27.400	27.912
	lb	59,413	59,189	60,168	58,701	58,475	59,420	60,609	60,389	61,519
Statisch kantelmoment, knikgestuurd (ISO)*	kg	21.636	21.535	21.931	21.317	21.215	21.599	22.175	22.076	22.536
	lb	47,686	47,464	48,336	46,983	46,759	47,605	48,873	48,656	49,670
Statisch kantelmoment, knikgestuurd (massieve banden)*	kg	23.071	22.969	23.381	22.764	22.661	23.060	23.592	23.493	23.963
	lb	50,850	50,625	51,532	50,173	49,946	50,825	51,998	51,779	52,815
Opbrekkracht (§)	kN	232	231	247	218	217	231	262	262	281
	lbf	52,243	52,094	55,582	49,093	48,944	52,078	59,039	58,891	63,223
Bedrijfgewicht*	kg	36.531	36.603	36.443	36.716	36.788	36.628	36.186	36.258	36.098
	lb	80,514	80,673	80,320	80,922	81,081	80,728	79,754	79,913	79,560

* Het opgegeven statisch kantelmoment en bedrijfgewicht zijn gebaseerd op een machineconfiguratie met Bridgestone 875/65R29 VLTS L4 radiaalbanden, volle vloeistoftanks, machinist, standaard contragewicht, rijregeling, koude start, spatborden voor weggebruik, beschermkap van aandrijflijn, noodstuurinrichting en geluidsisolatie.

† Illustratie weergegeven met tabel Afmeting.

(§) Gemeten 102 mm (4") achter het uiteinde van het mes met scharnierpen van de bak als draaipunt overeenkomstig SAE J732C.

(§) De specificaties en waarden voldoen aan alle toepasselijke normen aanbevolen door de Society for Automotive Engineers, inclusief SAE-norm J732C voor waarden van de lader.

(ISO) Voldoet volledig aan ISO 14397-1:2007 Secties 1 tot en met 6, wat 2% verificatie vereist tussen berekeningen en testen.

(Starre band) Voldoet aan ISO 14397-1:2007 Secties 1 tot en met 5.

Andere laadbakken zijn leverbaar en het aanbod varieert per regio. Raadpleeg uw plaatselijke Cat dealer voor meer informatie.

Bedrijfsspecificaties – Laadbakken (vervolg)

Hefarm		Stangenstelsel voor aggregaatoverslag					
Type laadbak		Universeel – vastgepend – HD					
Mestype		Aanbouw- messen	Tanden en segmenten	Tandpunten	Aanbouw- messen	Tanden en segmenten	Tandpunten
Capaciteit – nominaal	m ³	7,50	7,50	7,00	6,40	6,40	6,10
	yd ³	9.75	9.75	9.25	8.25	8.25	8.00
Capaciteit - nominaal bij vulfactor 110%	m ³	8,30	8,30	7,70	7,00	7,00	6,70
	yd ³	10.75	10.75	10.00	9.25	9.25	8.75
Breedte	mm	3602	3665	3665	3602	3665	3665
	ft/in	11'9"	12'0"	12'0"	11'9"	12'0"	12'0"
16† Vrije storthoogte bij maximale hefhoogte en kiephoek van 45°	mm	3234	3064	3064	3334	3166	3166
	ft/in	10'7"	10'0"	10'0"	10'11"	10'4"	10'4"
17† Reikwijdte bij maximale hefhoogte en storthoek van 45°	mm	1697	1828	1828	1610	1743	1743
	ft/in	5'6"	6'0"	6'0"	5'3"	5'8"	5'8"
Reikwijdte bij niet geheven hefarm en laadbakniveau	mm	3442	3653	3653	3307	3518	3518
	ft/in	11'3"	11'11"	11'11"	10'10"	11'6"	11'6"
A† Graafdiepte	mm	107	107	72	107	107	72
	in	4.2"	4.2"	2.8 in	4.2"	4.2"	2.8 in
12† Totale lengte	mm	10.475	10.710	10.710	10.340	10.575	10.575
	ft/in	34'5"	35'2"	35'2"	34'0"	34'9"	34'9"
B† Totale hoogte met laadbak op maximale hefhoogte	mm	6777	6777	6777	6621	6621	6621
	ft/in	22'3"	22'3"	22'3"	21'9"	21'9"	21'9"
Draaicirkelstraal van lader met laadbak in transportstand	mm	7938	8048	8048	7896	8005	8005
	ft/in	26'1"	26'5"	26'5"	25'11"	26'4"	26'4"
Statisch kantelmoment, recht (ISO)*	kg	24.839	24.739	23.204	25.306	25.207	25.492
	lb	54,747	54,525	51,143	55,774	55,556	56,185
Statisch kantelmoment, recht (massieve banden)*	kg	26.265	26.163	24.360	26.710	26.610	26.905
	lb	57,888	57,664	53,690	58,869	58,649	59,299
Statisch kantelmoment, knikgestuurd (ISO)*	kg	20.942	20.841	19.591	21.392	21.293	21.567
	lb	46,156	45,934	43,180	47,148	46,930	47,533
Statisch kantelmoment, knikgestuurd (massieve banden)*	kg	22.373	22.272	20.767	22.803	22.703	22.986
	lb	49,311	49,087	45,770	50,259	50,039	50,663
Opbrekkkracht (§)	kN	229	229	244	251	250	268
	lbf	51,650	51,508	54,960	56,526	56,385	60,425
Bedrijfgewicht*	kg	37.207	37.279	37.119	36.922	36.994	36.834
	lb	82,004	82,163	81,810	81,376	81,535	81,182

* Het opgegeven statisch kantelmoment en bedrijfgewicht zijn gebaseerd op een machineconfiguratie met Bridgestone 875/65R29 VLTS L4 radiaalbanden, volle vloeistoftanks, machinist, standaard contragewicht, rijregeling, koude start, spatborden voor weggebruik, beschermkap van aandrijflijn, noodstuurinrichting en geluidsisolatie.

† Illustratie weergegeven met tabel Afmeting.

(§) Gemeten 102 mm (4") achter het uiteinde van het mes met scharnierpen van de bak als draaipunt overeenkomstig SAE J732C.

(§) De specificaties en waarden voldoen aan alle toepasselijke normen aanbevolen door de Society for Automotive Engineers, inclusief SAE-norm J732C voor waarden van de lader.

(ISO) Voldoet volledig aan ISO 14397-1:2007 Secties 1 tot en met 6, wat 2% verificatie vereist tussen berekeningen en testen.

(Starre band) Voldoet aan ISO 14397-1:2007 Secties 1 tot en met 5.

Andere laadbakken zijn leverbaar en het aanbod varieert per regio. Raadpleeg uw plaatselijke Cat dealer voor meer informatie.

Bedrijfsspecificaties – Laadbakken (vervolg)

Hefarm		Stangenstelsel voor aggregaatoverslag					
Type laadbak		Universeel – aangehaakt – Fusion			Universeel – aangehaakt – Fusion – schurende werking		
Mestype		Aanbouwbaar messen	Tanden en segmenten	Tandpunten	Aanbouwbaar messen	Tanden en segmenten	Tandpunten
Capaciteit – nominaal	m ³	6,00	6,00	5,70	6,70	6,70	6,50
	yd ³	7.75	7.75	7.50	8.75	8.75	8.50
Capaciteit - nominaal bij vulfactor 110%	m ³	6,60	6,60	6,30	7,40	7,40	7,20
	yd ³	8.75	8.75	8.25	9.75	9.75	9.50
Breedte	mm	3602	3698	3698	3602	3698	3698
	ft/in	11'9"	12'1"	12'1"	11'9"	12'1"	12'1"
16† Vrije storthoogte bij maximale hefhoogte en kiephoek van 45°	mm	3247	3059	3059	3168	2979	2979
	ft/in	10'7"	10'0"	10'0"	10'4"	9'9"	9'9"
17† Reikwijdte bij maximale hefhoogte en storthoek van 45°	mm	1695	1853	1853	1760	1916	1916
	ft/in	5'6"	6'0"	6'0"	5'9"	6'3"	6'3"
Reikwijdte bij niet geheven hefarm en laadbakniveau	mm	3426	3668	3668	3530	3772	3772
	ft/in	11'2"	12'0"	12'0"	11'6"	12'4"	12'4"
A† Graafdiepte	mm	129	129	84	129	129	84
	in	5.1"	5.1"	3.3"	5.1"	5.1"	3.3"
12† Totale lengte	mm	10.473	10.739	10.739	10.577	10.843	10.843
	ft/in	34'5"	35'3"	35'3"	34'9"	35'7"	35'7"
B† Totale hoogte met laadbak op maximale hefhoogte	mm	6658	6658	6658	6756	6756	6756
	ft/in	21'11"	21'11"	21'11"	22'2"	22'2"	22'2"
Draaicirkelstraal van lader met laadbak in transportstand	mm	7937	8074	8074	7971	8109	8109
	ft/in	26'1"	26'6"	26'6"	26'2"	26'8"	26'8"
Statisch kantelmoment, recht (ISO)*	kg	23.986	23.895	24.318	23.618	23.529	23.944
	lb	52,865	52,665	53,598	52,055	51,859	52,773
Statisch kantelmoment, recht (massieve banden)*	kg	25.325	25.233	25.674	24.968	24.878	25.310
	lb	55,816	55,615	56,585	55,030	54,833	55,784
Statisch kantelmoment, knikgestuurd (ISO)*	kg	20.224	20.133	20.524	19.872	19.783	20.166
	lb	44,574	44,374	45,235	43,798	43,602	44,446
Statisch kantelmoment, knikgestuurd (massieve banden)*	kg	21.574	21.482	21.889	21.232	21.142	21.542
	lb	47,549	47,347	48,244	46,796	46,598	47,478
Opbrekkkracht (§)	kN	232	232	247	218	217	231
	lbf	52,324	52,164	55,690	48,982	48,825	51,973
Bedrijfgewicht*	kg	37.249	37.314	37.153	37.477	37.539	37.381
	lb	82,095	82,239	81,884	82,598	82,735	82,386

* Het opgegeven statisch kantelmoment en bedrijfgewicht zijn gebaseerd op een machineconfiguratie met Bridgestone 875/65R29 VLTS L4 radiaalbanden, volle vloeistoftanks, machinist, standaard contragewicht, rijregeling, koude start, spatborden voor weggebruik, beschermkap van aandrijflijn, noodstuurinrichting en geluidsisolatie.

† Illustratie weergegeven met tabel Afmeting.

***Specificaties voor steenbak worden gegeven op Bridgestone 33/65R29 VSDL L5 radiaalbanden.

(§)Gemeten 102 mm (4") achter het uiteinde van het mes met scharnierpen van de bak als draaipunt overeenkomstig SAE J732C.

(§)De specificaties en waarden voldoen aan alle toepasselijke normen aanbevolen door de Society for Automotive Engineers, inclusief SAE-norm J732C voor waarden van de lader.

(ISO) Voldoet volledig aan ISO 14397-1:2007 Secties 1 tot en met 6, wat 2% verificatie vereist tussen berekeningen en testen.

(Starre band) Voldoet aan ISO 14397-1:2007 Secties 1 tot en met 5.

Andere laadbakken zijn leverbaar en het aanbod varieert per regio. Raadpleeg uw plaatselijke Cat dealer voor meer informatie.

Bedrijfsspecificaties – Laadbakken (vervolg)

Hefarm		Stangenstelsel voor aggregaatoverslag		
Type laadbak		Universeel – aangehaakt – Fusion – HD		
Mestype		Aanbouthare messen	Tanden en segmenten	Tandpunten
Capaciteit – nominaal	m ³	6,70	6,70	6,40
	yd ³	8.75	8.75	8.25
Capaciteit - nominaal bij vulfactor 110%	m ³	7,30	7,30	7,00
	yd ³	9.50	9.50	9.25
Breedte	mm	3633	3698	3698
	ft/in	11'11"	12'1"	12'1"
16† Vrije storthoogte bij maximale hefhoogte en kiephoek van 45°	mm	3186	2993	2993
	ft/in	10'5"	9'9"	9'9"
17† Reikwijdte bij maximale hefhoogte en storthoek van 45°	mm	1752	1906	1906
	ft/in	5'8"	6'3"	6'3"
Reikwijdte bij niet geheven hefarm en laadbakniveau	mm	3511	3755	3755
	ft/in	11'6"	12'3"	12'3"
A† Graafdiepte	mm	124	124	84
	in	4.9"	4.9"	3.3"
12† Totale lengte	mm	10.555	10.826	10.826
	ft/in	34'8"	35'7"	35'7"
B† Totale hoogte met laadbak op maximale hefhoogte	mm	6769	6769	6769
	ft/in	22'3"	22'3"	22'3"
Draaicirkelstraal van lader met laadbak in transportstand	mm	7977	8103	8103
	ft/in	26'3"	26'7"	26'7"
Statisch kantelmoment, recht (ISO)*	kg	22.927	22.815	23.220
	lb	50,532	50,284	51,177
Statisch kantelmoment, recht (massieve banden)*	kg	24.272	24.158	24.581
	lb	53,497	53,246	54,177
Statisch kantelmoment, knikgestuurd (ISO)*	kg	19.173	19.061	19.435
	lb	42,259	42,010	42,835
Statisch kantelmoment, knikgestuurd (massieve banden)*	kg	20.529	20.415	20.806
	lb	45,246	44,995	45,857
Opbrekkracht (§)	kN	217	216	230
	lbf	48,803	48,621	51,736
Bedrijfgewicht*	kg	38.177	38.255	38.095
	lb	84,141	84,313	83,960

* Het opgegeven statisch kantelmoment en bedrijfgewicht zijn gebaseerd op een machineconfiguratie met Bridgestone 875/65R29 VLTS L4 radiaalbanden, volle vloeistoftanks, machinist, standaard contragewicht, rijregeling, koude start, spatborden voor weggebruik, beschermkap van aandrijflijn, noodstuurinrichting en geluidsisolatie.

† Illustratie weergegeven met tabel Afmeting.

***Specificaties voor steenbak worden gegeven op Bridgestone 33/65R29 VSDL L5 radiaalbanden.

(§)Gemeten 102 mm (4") achter het uiteinde van het mes met scharnierpen van de bak als draaipunt overeenkomstig SAE J732C.

(§)De specificaties en waarden voldoen aan alle toepasselijke normen aanbevolen door de Society for Automotive Engineers, inclusief SAE-norm J732C voor waarden van de lader.

(ISO) Voldoet volledig aan ISO 14397-1:2007 Secties 1 tot en met 6, wat 2% verificatie vereist tussen berekeningen en testen.

(Starre band) Voldoet aan ISO 14397-1:2007 Secties 1 tot en met 5.

Andere laadbakken zijn leverbaar en het aanbod varieert per regio. Raadpleeg uw plaatselijke Cat dealer voor meer informatie.

Specificaties wiellader 982

Bedrijfsspecificaties – Laadbakken (vervolg)

Hefarm		Stangenstelsel voor aggregaatoverslag					
Type laadbak		Vastgepend – vlakke bodem			Vastgepend – vlakke bodem – HD		
Mestype		Aanbouwbaar messen	Tanden en segmenten	Tandpunten	Aanbouwbaar messen	Tanden en segmenten	Tandpunten
Capaciteit – nominaal	m ³	6,40	6,40	6,10	7,00	7,00	6,70
	yd ³	8.25	8.25	8.00	9.25	9.25	8.75
Capaciteit - nominaal bij vulfactor 110%	m ³	7,00	7,00	6,70	7,70	7,70	7,40
	yd ³	9.25	9.25	8.75	10.00	10.00	9.75
Breedte	mm	3602	3665	3665	3602	3665	3665
	ft/in	11'9"	12'0"	12'0"	11'9"	12'0"	12'0"
16† Vrije storthoogte bij maximale hefhoogte en kiephoek van 45°	mm	3246	3069	3069	3198	3021	3021
	ft/in	10'7"	10'0"	10'0"	10'5"	9'10"	9'10"
17† Reikwijdte bij maximale hefhoogte en storthoek van 45°	mm	1516	1638	1638	1581	1703	1703
	ft/in	4'11"	5'4"	5'4"	5'2"	5'7"	5'7"
Reikwijdte bij niet geheven hefarm en laadbakniveau	mm	3321	3532	3532	3401	3612	3612
	ft/in	10'10"	11'7"	11'7"	11'1"	11'10"	11'10"
A† Graafdiepte	mm	119	119	84	107	107	72
	in	4.6"	4.6"	3.3"	4.2"	4.2"	2.8 in
12† Totale lengte	mm	10.362	10.597	10.597	10.434	10.669	10.669
	ft/in	34'0"	34'10"	34'10"	34'3"	35'1"	35'1"
B† Totale hoogte met laadbak op maximale hefhoogte	mm	6623	6623	6623	6707	6707	6707
	ft/in	21'9"	21'9"	21'9"	22'1"	22'1"	22'1"
Draaicirkelstraal van lader met laadbak in transportstand	mm	7905	8014	8014	7925	8035	8035
	ft/in	26'0"	26'4"	26'4"	26'0"	26'5"	26'5"
Statisch kantelmoment, recht (ISO)*	kg	25.569	25.470	25.902	24.448	24.349	24.760
	lb	56,354	56,137	57,088	53,884	53,665	54,571
Statisch kantelmoment, recht (massieve banden)*	kg	26.937	26.838	27.285	25.822	25.722	26.148
	lb	59,369	59,151	60,136	56,913	56,693	57,631
Statisch kantelmoment, knikgestuurd (ISO)*	kg	21.712	21.613	22.012	20.596	20.497	20.877
	lb	47,853	47,637	48,516	45,394	45,175	46,013
Statisch kantelmoment, knikgestuurd (massieve banden)*	kg	23.089	22.990	23.404	21.979	21.879	22.273
	lb	50,888	50,670	51,582	48,442	48,222	49,091
Opbrekkracht (§)	kN	251	250	268	235	234	250
	lbf	56,505	56,357	60,362	52,804	52,662	56,262
Bedrijfgewicht*	kg	36.312	36.384	36.224	37.297	37.369	37.209
	lb	80,031	80,191	79,838	82,202	82,362	82,009

* Het opgegeven statisch kantelmoment en bedrijfgewicht zijn gebaseerd op een machineconfiguratie met Bridgestone 875/65R29 VLTS L4 radiaalbanden, volle vloeistoftanks, machinist, standaard contragewicht, rijregeling, koude start, spatborden voor weggebruik, beschermkap van aandrijflijn, noodstuurinrichting en geluidsisolatie.

† Illustratie weergegeven met tabel Afmeting.

(§) Gemeten 102 mm (4") achter het uiteinde van het mes met scharnierpen van de bak als draaipunt overeenkomstig SAE J732C.

(§) De specificaties en waarden voldoen aan alle toepasselijke normen aanbevolen door de Society for Automotive Engineers, inclusief SAE-norm J732C voor waarden van de lader.

(ISO) Voldoet volledig aan ISO 14397-1:2007 Secties 1 tot en met 6, wat 2% verificatie vereist tussen berekeningen en testen.

(Starre band) Voldoet aan ISO 14397-1:2007 Secties 1 tot en met 5.

Andere laadbakken zijn leverbaar en het aanbod varieert per regio. Raadpleeg uw plaatselijke Cat dealer voor meer informatie.

Bedrijfsspecificaties – Laadbakken (vervolg)

Hefarm		Stangenstelsel voor aggregaatoverslag		
Type laadbak		Aangehaakt – Fusion – vlakke bodem – schurende werking		
Mestype		Aanboutbare messen	Tanden en segmenten	Tandpunten
Capaciteit – nominaal	m ³	6,00	6,00	5,70
	yd ³	7.75	7.75	7.50
Capaciteit - nominaal bij vulfactor 110%	m ³	6,60	6,60	6,30
	yd ³	8.75	8.75	8.25
Breedte	mm	3602	3698	3698
	ft/in	11'9"	12'1"	12'1"
16† Vrije storthoogte bij maximale hefhoogte en kiephoek van 45°	mm	3145	2946	2946
	ft/in	10'3"	9'8"	9'8"
17† Reikwijdte bij maximale hefhoogte en storthoek van 45°	mm	1602	1745	1745
	ft/in	5'3"	5'8"	5'8"
Reikwijdte bij niet geheven hefarm en laadbakniveau	mm	3453	3695	3695
	ft/in	11'3"	12'1"	12'1"
A† Graafdiepte	mm	129	129	84
	in	5.1"	5.1"	3.3"
12† Totale lengte	mm	10.500	10.766	10.766
	ft/in	34'6"	35'4"	35'4"
B† Totale hoogte met laadbak op maximale hefhoogte	mm	6659	6659	6659
	ft/in	21'11"	21'11"	21'11"
Draaicirkelstraal van lader met laadbak in transportstand	mm	7946	8083	8083
	ft/in	26'1"	26'7"	26'7"
Statisch kantelmoment, recht (ISO)*	kg	23.559	23.469	23.865
	lb	51,925	51,727	52,599
Statisch kantelmoment, recht (massieve banden)*	kg	24.862	24.771	25.181
	lb	54,796	54,597	55,499
Statisch kantelmoment, knikgestuurd (ISO)*	kg	19.849	19.759	20.126
	lb	43,749	43,550	44,359
Statisch kantelmoment, knikgestuurd (massieve banden)*	kg	21.165	21.074	21.454
	lb	46,647	46,447	47,285
Opbrekkracht (§)	kN	228	227	243
	lbf	51,375	51,214	54,634
Bedrijfgewicht*	kg	37.333	37.398	37.237
	lb	82,280	82,424	82,069

* Het opgegeven statisch kantelmoment en bedrijfgewicht zijn gebaseerd op een machineconfiguratie met Bridgestone 875/65R29 VLTS L4 radiaalbanden, volle vloeistoftanks, machinist, standaard contragewicht, rijregeling, koude start, spatborden voor weggebruik, beschermkap van aandrijflijn, noodstuurinrichting en geluidsisolatie.

† Illustratie weergegeven met tabel Afmeting.

***Specificaties voor steenbak worden gegeven op Bridgestone 33/65R29 VSDL L5 radiaalbanden.

(§) Gemeten 102 mm (4") achter het uiteinde van het mes met scharnierpen van de bak als draaipunt overeenkomstig SAE J732C.

(§) De specificaties en waarden voldoen aan alle toepasselijke normen aanbevolen door de Society for Automotive Engineers, inclusief SAE-norm J732C voor waarden van de lader.

(ISO) Voldoet volledig aan ISO 14397-1:2007 Secties 1 tot en met 6, wat 2% verificatie vereist tussen berekeningen en testen.

(Starre band) Voldoet aan ISO 14397-1:2007 Secties 1 tot en met 5.

Andere laadbakken zijn leverbaar en het aanbod varieert per regio. Raadpleeg uw plaatselijke Cat dealer voor meer informatie.

Bedrijfsspecificaties – Laadbakken (vervolg)

Hefarm		Stangensetel voor aggregaatoverslag			
Type laadbak		Vastgepend – kolen	Vastgepend – Afval	Vastgepend – Houtspaanders	
Mestype		Aanboutbare messen	Aanboutbare messen	Aanboutbare messen	Aanboutbare messen
Capaciteit – nominaal	m ³	8,80	10,20	12,00	17,20
	yd ³	11.50	13.25	15.75	22.50
Capaciteit - nominaal bij vulfactor 110%	m ³	9,70	11,20	13,20	18,90
	yd ³	12.75	14.75	17.25	24.75
Breedte	mm	3639	3882	4174	4434
	ft/in	11'11"	12'8"	13'8"	14'6"
16† Vrije storthoogte bij maximale hefhoogte en kiephoek van 45°	mm	3015	3051	3019	2737
	ft/in	9'10"	10'0"	9'10"	8'11"
17† Reikwijdte bij maximale hefhoogte en storthoek van 45°	mm	1743	1704	1738	2027
	ft/in	5'8"	5'7"	5'8"	6'7"
Reikwijdte bij niet geheven hefarm en laadbakniveau	mm	3645	3592	3638	4042
	ft/in	11'11"	11'9"	11'11"	13'3"
A† Graafdiepte	mm	122	124	122	117
	in	4.8"	4.8"	4.8"	4.6"
12† Totale lengte	mm	10.687	10.636	10.680	11.081
	ft/in	35'1"	34'11"	35'1"	36'5"
B† Totale hoogte met laadbak op maximale hefhoogte	mm	6960	7421	7056	7471
	ft/in	22'10"	24'5"	23'2"	24'7"
Draaicirkelstraal van lader met laadbak in transportstand	mm	8025	8116	8258	8501
	ft/in	26'4"	26'8"	27'2"	27'11"
Statisch kantelmoment, recht (ISO)*	kg	24.581	25.830	24.854	23.334
	lb	54,177	56,930	54,779	51,429
Statisch kantelmoment, recht (massieve banden)*	kg	25.991	27.466	26.365	24.865
	lb	57,284	60,536	58,108	54,804
Statisch kantelmoment, knikgestuurd (ISO)*	kg	20.775	21.860	20.955	19.518
	lb	45,790	48,180	46,185	43,019
Statisch kantelmoment, knikgestuurd (massieve banden)*	kg	22.194	23.494	22.468	21.053
	lb	48,916	51,781	49,521	46,401
Opbrekkracht (§)	kN	205	213	205	163
	lbf	46,188	47,896	46,081	36,832
Bedrijfsgegewicht*	kg	36.823	36.868	37.102	37.872
	lb	81,156	81,256	81,771	83,468

* Het opgegeven statisch kantelmoment en bedrijfsgegewicht zijn gebaseerd op een machineconfiguratie met Bridgestone 875/65R29 VLTS L4 radiaalbanden, volle vloeistoftanks, machinist, standaard conragewicht, rijregeling, koude start, spatborden voor weggebruik, beschermkap van aandrijflijn, noodstuurinrichting en geluidsisolatie.

† Illustratie weergegeven met tabel Afmeting.

(§) Gemeten 102 mm (4") achter het uiteinde van het mes met scharnierpen van de bak als draaipunt overeenkomstig SAE J732C.

(§) De specificaties en waarden voldoen aan alle toepasselijke normen aanbevolen door de Society for Automotive Engineers, inclusief SAE-norm J732C voor waarden van de lader.

(ISO) Voldoet volledig aan ISO 14397-1:2007 Secties 1 tot en met 6, wat 2% verificatie vereist tussen berekeningen en testen.

(Starr band) Voldoet aan ISO 14397-1:2007 Secties 1 tot en met 5.

Andere laadbakken zijn leverbaar en het aanbod varieert per regio. Raadpleeg uw plaatselijke Cat dealer voor meer informatie.

Bedrijfsspecificaties – Laadbakken (vervolg)

Hefarm		Stangenstelsel voor aggregaatoverslag
Type laadbak		Aangehaakt – Fusion – houtspaanders
Mesttype		Aanboutbare messen
Capaciteit – nominaal	m ³	16,70
	yd ³	21.75
Capaciteit - nominaal bij vulfactor 110%	m ³	18,40
	yd ³	24.00
Breedte	mm	4433
	ft/in	14'6"
16† Vrije storthoogte bij maximale hefhoogte en kiephoek van 45°	mm	2618
	ft/in	8'7"
17† Reikwijdte bij maximale hefhoogte en storthoek van 45°	mm	2150
	ft/in	7'0"
Reikwijdte bij niet geheven hefarm en laadbakniveau	mm	4213
	ft/in	13'9"
A† Graafdiepte	mm	114
	in	4.5"
12† Totale lengte	mm	11.251
	ft/in	36'11"
B† Totale hoogte met laadbak op maximale hefhoogte	mm	7513
	ft/in	24'8"
Draaicirkelstraal van lader met laadbak in transportstand	mm	8559
	ft/in	28'1"
Statisch kantelmoment, recht (ISO)*	kg	21.124
	lb	46,559
Statisch kantelmoment, recht (massieve banden)*	kg	22.573
	lb	49,753
Statisch kantelmoment, knikgestuurd (ISO)*	kg	17.450
	lb	38,461
Statisch kantelmoment, knikgestuurd (massieve banden)*	kg	18.906
	lb	41,669
Opbrekkracht (§)	kN	147
	lbf	33,163
Bedrijfgewicht*	kg	39.185
	lb	86,362

* Het opgegeven statisch kantelmoment en bedrijfgewicht zijn gebaseerd op een machineconfiguratie met Bridgestone 875/65R29 VLTS L4 radiaalbanden, volle vloeistoftanks, machinist, standaard contragewicht, rijregeling, koude start, spatborden voor weggebruik, beschermkap van aandrijflijn, noodstuurinrichting en geluidsisolatie.

† Illustratie weergegeven met tabel Afmeting.

***Specificaties voor steenbak worden gegeven op Bridgestone 33/65R29 VSDL L5 radiaalbanden.

(§)Gemeten 102 mm (4") achter het uiteinde van het mes met scharnierpen van de bak als draaipunt overeenkomstig SAE J732C.

(§)De specificaties en waarden voldoen aan alle toepasselijke normen aanbevolen door de Society for Automotive Engineers, inclusief SAE-norm J732C voor waarden van de lader.

(ISO) Voldoet volledig aan ISO 14397-1:2007 Secties 1 tot en met 6, wat 2% verificatie vereist tussen berekeningen en testen.

(Starre band) Voldoet aan ISO 14397-1:2007 Secties 1 tot en met 5.

Andere laadbakken zijn leverbaar en het aanbod varieert per regio. Raadpleeg uw plaatselijke Cat dealer voor meer informatie.

Specificaties wiellader 982

Vorkspecificaties

Vorkspecificaties

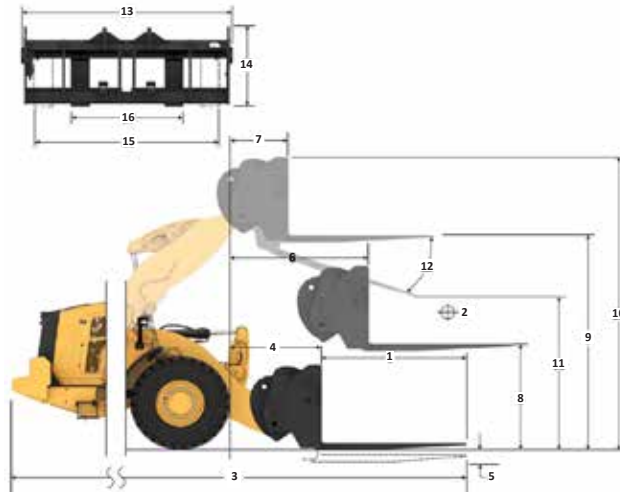
1	Tandlengte	mm	1829
		inch	72,0
2	Lastzwaartepunt	mm	914
		inch	36,0
	Statisch kantelmoment – Recht (vorken waterpas)	kg	17.989
		lbs	39.648
	Statisch kantelmoment - knikgestuurd (vorken waterpas)	kg	15.437
		lbs	34.023
	Nominale lading (SAE J1197 – 50% van statisch kantelmoment volledig geknikt)	kg	7719
		lbs	17.012
	Nominale lading (CEN EN 474-3 Ruw terrein – 60% van statisch kantelmoment volledig geknikt)	kg	9262
		lbs	20.414
	Nominale lading (CEN EN 474-3 Harde, vlakke grond – 80% van statisch kantelmoment volledig geknikt)	kg	12.350
		lbs	27.219
3	Maximale totale lengte	mm	10.883
		inch	428,5
4	Reikwijdte met vorken op maaiveldhoogte	mm	1591
		inch	62,6
5	*Maaiveld tot bovenkant van tanden op minimale hoogte en vork waterpas	mm	-126
		inch	-4,9
6	Reikwijdte met hefarmen horizontaal en vorken horizontaal	mm	2073
		inch	81,6
7	Reikwijdte met vorken op maximale hoogte	mm	1028
		inch	40,5
8	Maaiveld tot bovenkant van tanden met hefarmen horizontaal en vorken horizontaal	mm	1959
		inch	77,1
9	Maaiveld tot bovenkant van tanden op maximale hoogte en vork horizontaal	mm	4479
		inch	176,4
10	Totale hoogte van vork in hoogste stand (bovenkant vorkenbord tot maaiveld)	mm	5523
		inch	217,4
11	Vrije ruimte bij volledig heffen en max. storten	mm	2678
		inch	105,4
12	Max. stortheek vanaf horizontaal	graden	52
13	Totale breedte vorkenbord	mm	2821
		inch	111,1
14	Totale hoogte vorkenbord	mm	1129
		inch	44,4
15	Buitenbreedte van tand (max. spreiding)	mm	2627
		inch	103,4
16	Buitenbreedte van tand (min. spreiding)	mm	747
		inch	29,4
	Breedte van tand (één tand)	mm	250,0
		inch	9,8
	Tanddikte	mm	85,0
		inch	3,3
	Tandcapaciteit	kg	18.700
		lbs	41.215
	Bedrijfsgegewicht	kg	34.496
		lbs	76.029

*Een negatieve waarde betekent: onder het niveau.

982 STD
Bouwmateriaalvork, zware uitvoering,
FUSION

Vorkenbord van 108 inch
Tanden van 72 inch

523-4199
523-4200



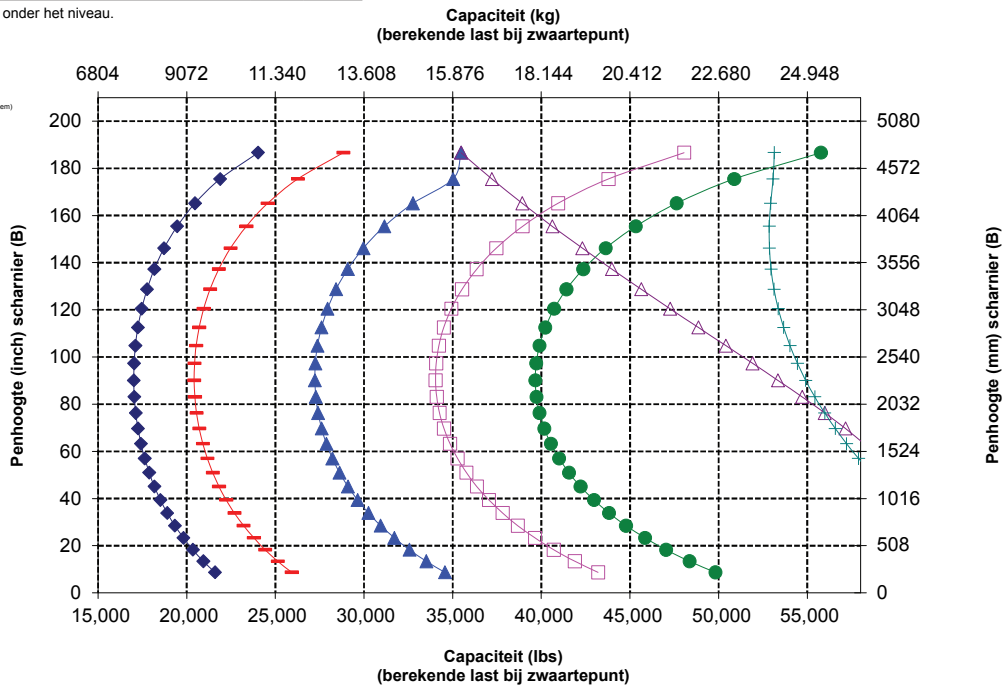
Opmerking: Het opgegeven statisch kantelmoment en bedrijfsgegewicht zijn gebaseerd op de volgende laderconfiguratie: Bridgestone * VLTS L4 banden, airconditioning, rijregeling, beschermkap van aandrijflijn, volle vloeistofflank, brandstofflank, koelvloeistof, smeermiddelen en machinist.

De specificaties en waarden voldoen aan de volgende normen: SAE* J1197, ISO 14397-1, CEN** EN 474-3.

Het nominale bedrijfsaandrijfmoment voor een lader uitgerust met een palletvork wordt bepaald door:

SAE J1197: 50% van statisch kantelmoment volledig geknikt of begrenzing hydraulisch vermogen.
CEN EN 474-3: 60% van statisch kantelmoment, volledig geknikt op ruw terrein, of hydraulische limiet.
CEN EN 474-3: 80% van statisch kantelmoment, volledig geknikt op harde, vlakke grond, of hydraulische limiet.

*SAE - Society of Automotive Engineers
**CEN - Europees Comité voor Normalisatie



WAARSCHUWING: Overschrijd de belastingscapaciteit van de tanden niet. De afzonderlijke capaciteit van elke tand is ingeslagen op de zijkant van elke tand.

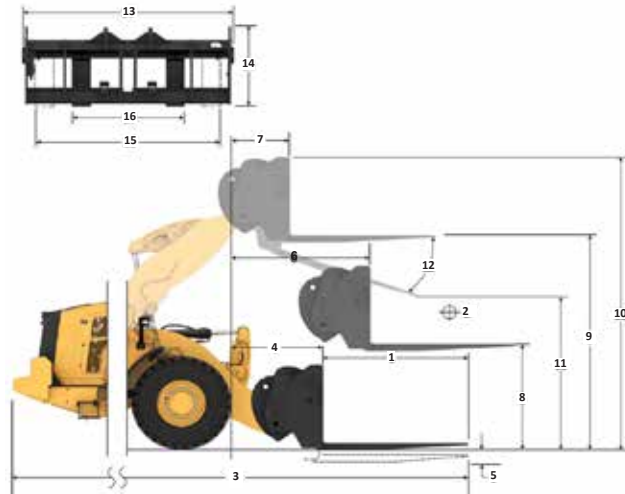
Vorkspecificaties

Vorkspecificaties

1	Tandlengte	mm	2134
		inch	84.0
2	Lastzwaartepunt	mm	1067
		inch	42.0
	Statisch kantelmoment – Rech (vorken waterpas)	kg	17.217
		lbs	37.947
	Statisch kantelmoment - knikgestuurd (vorken waterpas)	kg	14.759
		lbs	32.530
	Nominale lading (SAE J1197 – 50% van statisch kantelmoment volledig geknikt)	kg	7380
		lbs	16.265
	Nominale lading (CEN EN 474-3 Ruw terrein – 60% van statisch kantelmoment volledig geknikt)	kg	8856
		lbs	19.518
	Nominale lading (CEN EN 474-3 Harde, vlakke grond – 80% van statisch kantelmoment volledig geknikt)	kg	11.808
		lbs	26.024
3	Maximale totale lengte	mm	11.191
		inch	440.6
4	Reikwijdte met vorken op maaiveldhoogte	mm	1594
		inch	62.7
5	*Maaiveld tot bovenkant van tanden op minimale hoogte en vork waterpas	mm	-126
		inch	-4.9
6	Reikwijdte met hefarmen horizontaal en vorken horizontaal	mm	2073
		inch	81.6
7	Reikwijdte met vorken op maximale hoogte	mm	1028
		inch	40.5
8	Maaiveld tot bovenkant van tanden met hefarmen horizontaal en vorken horizontaal	mm	1964
		inch	77.3
9	Maaiveld tot bovenkant van tanden op maximale hoogte en vork horizontaal	mm	4484
		inch	176.6
10	Totale hoogte van vork in hoogste stand (bovenkant vorkenbord tot maaiveld)	mm	5523
		inch	217.4
11	Vrije ruimte bij volledig heffen en max. storten	mm	2438
		inch	96.0
12	Max. storthoek vanaf horizontaal	graden	52
13	Totale breedte vorkenbord	mm	2821
		inch	111.1
14	Totale hoogte vorkenbord	mm	1129
		inch	44.4
15	Buitenbreedte van tand (max. spreiding)	mm	2627
		inch	103.4
16	Buitenbreedte van tand (min. spreiding)	mm	747
		inch	29.4
	Breedte van tand (één tand)	mm	250,0
		inch	9.8
	Tanddikte	mm	90,0
		inch	3.5
	Tandcapaciteit	kg	17.729
		lbs	39.075
	Bedrijfsgegewicht	kg	34.598
		lbs	76.254

*Een negatieve waarde betekent: onder het niveau.

982 STD
Bouwmateriaalvork, zware uitvoering,
FUSION **Vorkenbord van 108 inch** **Tanden van 84 inch**
523-4199 **523-4201**

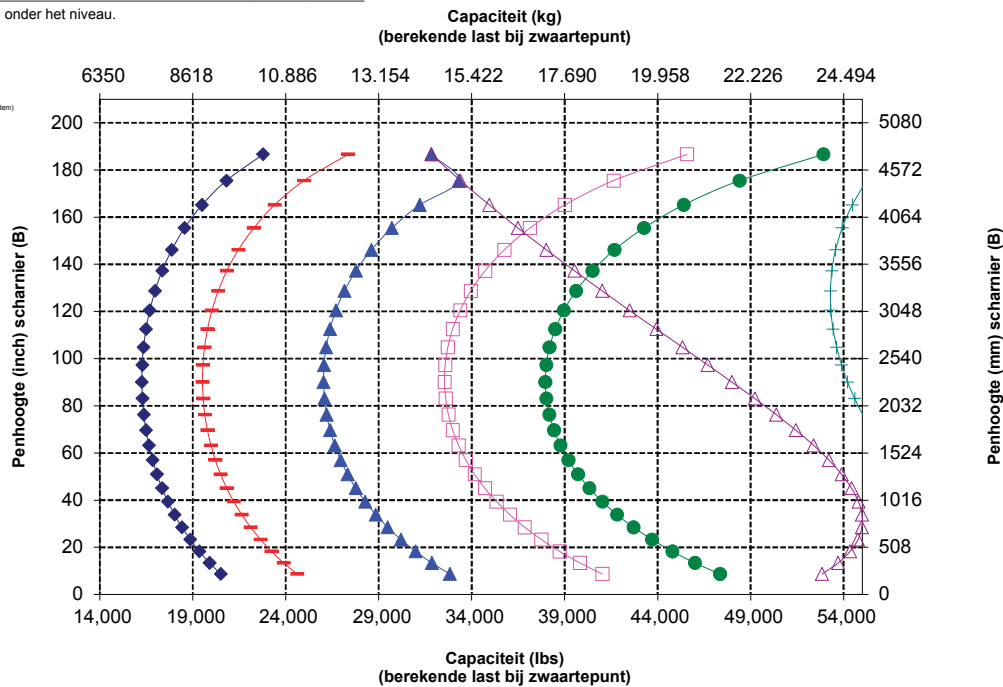


Opmerking: Het opgegeven statisch kantelmoment en bedrijfsgegewicht zijn gebaseerd op de volgende laderconfiguratie: Bridgestone L4 banden, airconditioning, rijregeling, beschermkap van aandrijflijn, volle vloestoflanks, brandstoflank, koelvloeistof, smeermiddelen en machinist.

De specificaties en waarden voldoen aan de volgende normen: SAE* J1197, ISO 14397-1, CEN** EN 474-3.

Het nominale bedrijfsaandrijfmoment voor een lader uitgerust met een palletvork wordt bepaald door:
 SAE J1197: 50% van statisch kantelmoment volledig geknikt of begrenzing hydraulisch vermogen.
 CEN EN 474-3: 60% van statisch kantelmoment, volledig geknikt op ruw terrein, of hydraulische limiet.
 CEN EN 474-3: 80% van statisch kantelmoment, volledig geknikt op harde, vlakke grond, of hydraulische limiet.

*SAE - Society of Automotive Engineers
 **CEN - Europees Comité voor Normalisatie



WAARSCHUWING: Overschrijd de belastingscapaciteit van de tanden niet. De afzonderlijke capaciteit van elke tand is ingeslagen op de zijkant van elke tand.

Specificaties wiellader 982

Vorkspecificaties

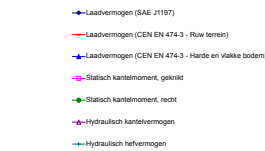
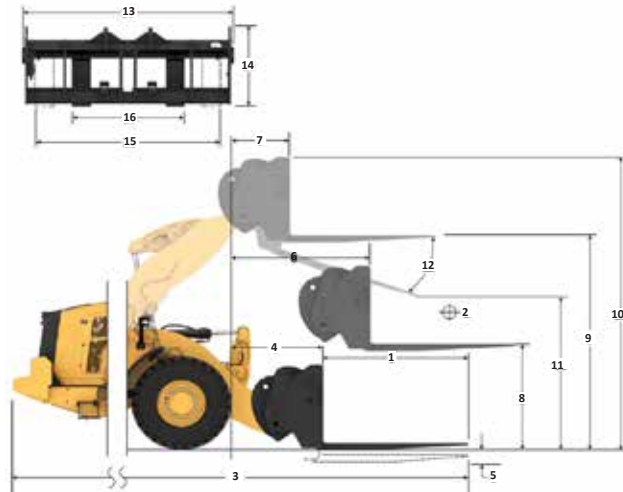
Vorkspecificaties

1	Tandlengte	mm	2438
		inch	96,0
2	Lastzwaartepunt	mm	1219
		inch	48,0
	Statisch kantelmoment – Recht (vorken waterpas)	kg	16.439
		lbs	36.232
	Statisch kantelmoment - knikgestuurd (vorken waterpas)	kg	14.070
		lbs	31.011
	Nominale lading (SAE J1197 – 50% van statisch kantelmoment volledig geknikt)	kg	7035
		lbs	15.506
	Nominale lading (CEN EN 474-3 Ruw terrein – 60% van statisch kantelmoment volledig geknikt)	kg	8442
		lbs	18.607
	Nominale lading (CEN EN 474-3 Harde, vlakke grond – 80% van statisch kantelmoment volledig geknikt)	kg	11.256
		lbs	24.809
3	Maximale totale lengte	mm	11.500
		inch	452,7
4	Reikwijdte met vorken op maaiveldhoogte	mm	1598
		inch	62,9
5	*Maaiveld tot bovenkant van tanden op minimale hoogte en vork waterpas	mm	-124
		inch	-4,9
6	Reikwijdte met hefarmen horizontaal en vorken horizontaal	mm	2078
		inch	81,8
7	Reikwijdte met vorken op maximale hoogte	mm	1033
		inch	40,7
8	Maaiveld tot bovenkant van tanden met hefarmen horizontaal en vorken horizontaal	mm	1966
		inch	77,4
9	Maaiveld tot bovenkant van tanden op maximale hoogte en vork horizontaal	mm	4486
		inch	176,6
10	Totale hoogte van vork in hoogste stand (bovenkant vorkenbord tot maaiveld)	mm	5523
		inch	217,4
11	Vrije ruimte bij volledig heffen en max. storten	mm	2196
		inch	86,5
12	Max. storthoek vanaf horizontaal	graden	52
13	Totale breedte vorkenbord	mm	2821
		inch	111,1
14	Totale hoogte vorkenbord	mm	1127
		inch	44,4
15	Buitenbreedte van tand (max. spreiding)	mm	2629
		inch	103,5
16	Buitenbreedte van tand (min. spreiding)	mm	747
		inch	29,4
	Breedte van tand (één tand)	mm	250,0
		inch	9,8
	Tanddikte	mm	90,0
		inch	3,5
	Tandcapaciteit	kg	15.750
		lbs	34.713
	Bedrijfsgegewicht	kg	34.749
		lbs	76.587

*Een negatieve waarde betekent: onder het niveau.

982 STD Bouwmateriaalvork, zware uitvoering, FUSION

Vorkenbord van 108 inch
Tanden van 96 inch
523-4199
523-4202



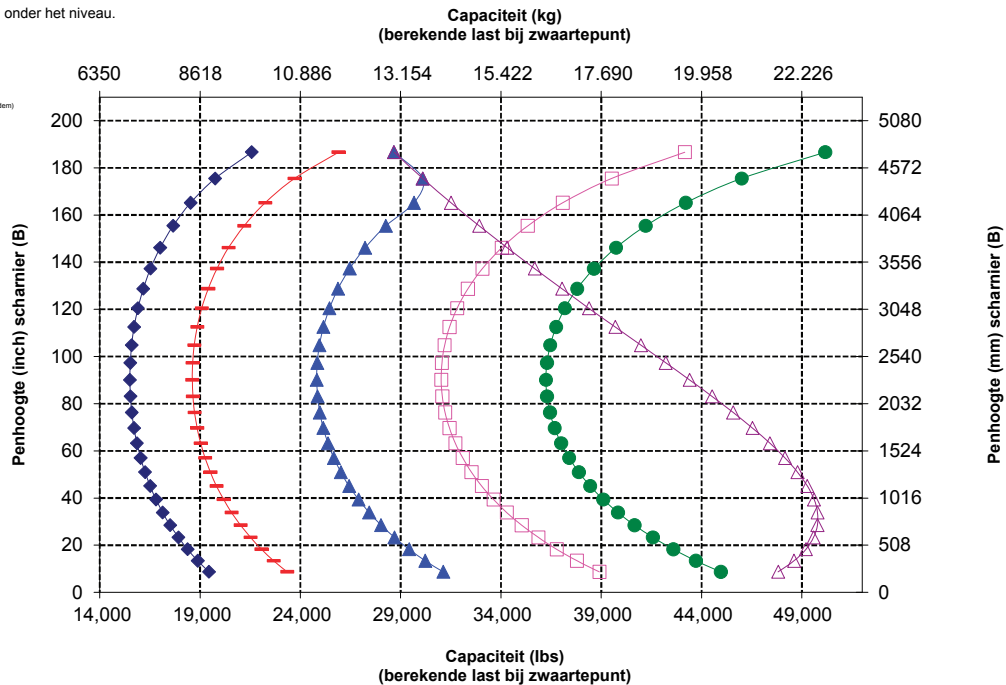
Opmerking: Het opgegeven statisch kantelmoment en bedrijfsgegewicht zijn gebaseerd op de volgende laderconfiguratie: Bridgestone * VLTS L4 banden, airconditioning, rijregeling, beschermkap van aandrijflijn, volle vloeistoftanks, brandstoftank, koelvloeistof, smeermiddelen en machinist.

De specificaties en waarden voldoen aan de volgende normen: SAE* J1197, ISO 14397-1, CEN** EN 474-3.

Het nominale bedrijfsaadvermogen voor een lader uitgerust met een palletvork wordt bepaald door:

SAE J1197: 50% van statisch kantelmoment volledig geknikt of begrenzing hydraulisch vermogen.
CEN EN 474-3: 60% van statisch kantelmoment, volledig geknikt op ruw terrein, of hydraulische limiet.
CEN EN 474-3: 80% van statisch kantelmoment, volledig geknikt op harde, vlakke grond, of hydraulische limiet.

*SAE - Society of Automotive Engineers
**CEN - Europees Comité voor Normalisatie



WAARSCHUWING: Overschrijd de belastingscapaciteit van de tanden niet. De afzonderlijke capaciteit van elke tand is ingeslagen op de zijkant van elke tand.

Vorkspecificaties

Vorkspecificaties

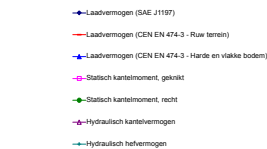
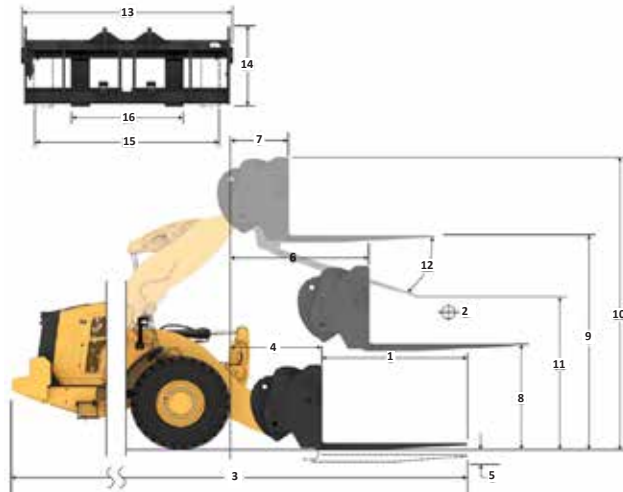
1	Tandlengte	mm	1829
		inch	72,0
2	Lastzwaartepunt	mm	934
		inch	36,0
	Statisch kantelmoment – Rech (vorken waterpas)	kg	17,040
		lbs	37,557
	Statisch kantelmoment - knikgestuurd (vorken waterpas)	kg	14,529
		lbs	32,021
	Nominale lading (SAE J1197 – 50% van statisch kantelmoment volledig geknikt)	kg	7264
		lbs	16,011
	Nominale lading (CEN EN 474-3 Ruw terrein – 60% van statisch kantelmoment volledig geknikt)	kg	8717
		lbs	19,213
	Nominale lading (CEN EN 474-3 Harde, vlakke grond – 80% van statisch kantelmoment volledig geknikt)	kg	11,623
		lbs	25,617
3	Maximale totale lengte	mm	11.385
		inch	448,2
4	Reikwijdte met vorken op maaiveldhoogte	mm	1979
		inch	77,9
5	*Maaiveld tot bovenkant van tanden op minimale hoogte en vork waterpas	mm	-126
		inch	-5,0
6	Reikwijdte met hefarmen horizontaal en vorken horizontaal	mm	2413
		inch	95,0
7	Reikwijdte met vorken op maximale hoogte	mm	1089
		inch	42,9
8	Maaiveld tot bovenkant van tanden met hefarmen horizontaal en vorken horizontaal	mm	1959
		inch	77,1
9	Maaiveld tot bovenkant van tanden op maximale hoogte en vork horizontaal	mm	4888
		inch	192,5
10	Totale hoogte van vork in hoogste stand (bovenkant vorkenbord tot maaiveld)	mm	5932
		inch	233,5
11	Vrije ruimte bij volledig heffen en max. storten	mm	3087
		inch	121,5
12	Max. storthoek vanaf horizontaal	graden	52
13	Totale breedte vorkenbord	mm	2821
		inch	111,1
14	Totale hoogte vorkenbord	mm	1129
		inch	44,4
15	Buitenbreedte van tand (max. spreiding)	mm	2627
		inch	103,4
16	Buitenbreedte van tand (min. spreiding)	mm	747
		inch	29,4
	Breedte van tand (één tand)	mm	250,0
		inch	9,8
	Tanddikte	mm	85,0
		inch	3,3
	Tandcapaciteit	kg	18.700
		lbs	41.215
	Bedrijfgewicht	kg	35.586
		lbs	78.431

*Een negatieve waarde betekent: onder het niveau.

982 HL
Bouwmateriaalvork, zware uitvoering,
FUSION

Vorkenbord van 108 inch
Tanden van 72 inch

523-4199
523-4200



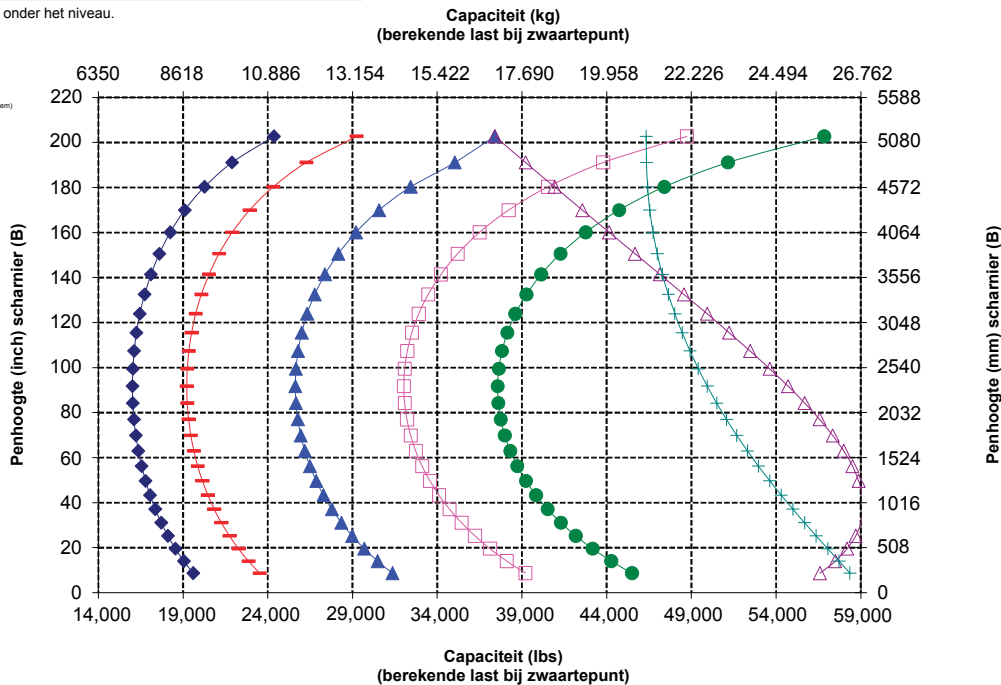
Opmerking: Het opgegeven statisch kantelmoment en bedrijfgewicht zijn gebaseerd op de volgende laderconfiguratie: Bridgestone VLTS L4 banden, airconditioning, rijregeling, beschermkap van aandrijflijn, volle vloeistoftanks, brandstoftank, koelvloeistof, smeermiddelen en machinist.

De specificaties en waarden voldoen aan de volgende normen: SAE* J1197, ISO 14397-1, CEN** EN 474-3.

Het nominale bedrijfsaadvermogen voor een lader uitgerust met een palletvork wordt bepaald door:

SAE J1197: 50% van statisch kantelmoment volledig geknikt of begrenzing hydraulisch vermogen.
CEN EN 474-3: 60% van statisch kantelmoment, volledig geknikt op ruw terrein, of hydraulische limiet.
CEN EN 474-3: 80% van statisch kantelmoment, volledig geknikt op harde, vlakke grond, of hydraulische limiet.

*SAE - Society of Automotive Engineers
**CEN - Europees Comité voor Normalisatie



WAARSCHUWING: Overschrijd de belastingscapaciteit van de tanden niet. De afzonderlijke capaciteit van elke tand is ingeslagen op de zijkant van elke tand.

Specificaties wiellader 982

Vorkspecificaties

Vorkspecificaties

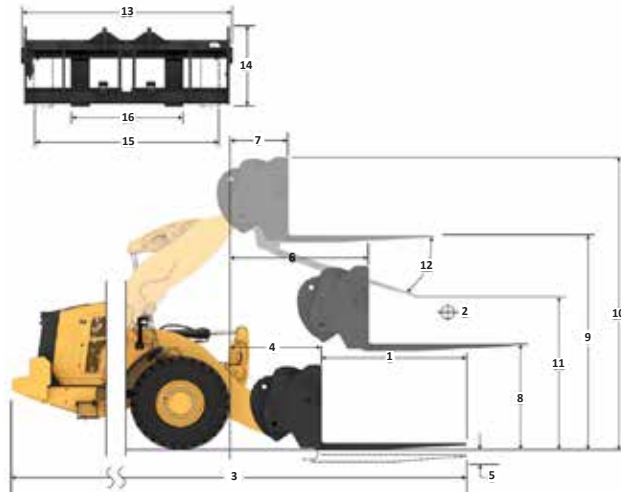
1	Tandlengte	mm	2134
		inch	84,0
2	Lastzwaartepunt	mm	1067
		inch	42,0
	Statisch kantelemoment – Recht (vorken waterpas)	kg	16.351
		lbs	36.038
	Statisch kantelemoment - kniggestuurd (vorken waterpas)	kg	13.926
		lbs	30.692
	Nominale lading (SAE J1197 – 50% van statisch kantelemoment volledig geknikt)	kg	6963
		lbs	15.346
	Nominale lading (CEN EN 474-3 Ruw terrein – 60% van statisch kantelemoment volledig geknikt)	kg	8355
		lbs	18.415
	Nominale lading (CEN EN 474-3 Harde, vlakke grond – 80% van statisch kantelemoment volledig geknikt)	kg	11.141
		lbs	24.554
3	Maximale totale lengte	mm	11.692
		inch	460,3
4	Reikwijdte met vorken op maaiveldhoogte	mm	1982
		inch	78,0
5	*Maaiveld tot bovenkant van tanden op minimale hoogte en vork waterpas	mm	-126
		inch	-5,0
6	Reikwijdte met hefarmen horizontaal en vorken horizontaal	mm	2413
		inch	95,0
7	Reikwijdte met vorken op maximale hoogte	mm	1089
		inch	42,9
8	Maaiveld tot bovenkant van tanden met hefarmen horizontaal en vorken horizontaal	mm	1964
		inch	77,3
9	Maaiveld tot bovenkant van tanden op maximale hoogte en vork horizontaal	mm	4893
		inch	192,7
10	Totale hoogte van vork in hoogste stand (bovenkant vorkenbord tot maaiveld)	mm	5932
		inch	233,5
11	Vrije ruimte bij volledig heffen en max. storten	mm	2848
		inch	112,1
12	Max. storthoek vanaf horizontaal	graden	52
13	Totale breedte vorkenbord	mm	2821
		inch	111,1
14	Totale hoogte vorkenbord	mm	1129
		inch	44,4
15	Buitenbreedte van tand (max. spreiding)	mm	2627
		inch	103,4
16	Buitenbreedte van tand (min. spreiding)	mm	747
		inch	29,4
	Breedte van tand (één tand)	mm	250,0
		inch	9,8
	Tanddikte	mm	90,0
		inch	3,5
	Tandcapaciteit	kg	17.729
		lbs	39.075
	Bedrijfsgegewicht	kg	35.688
		lbs	78.656

*Een negatieve waarde betekent: onder het niveau.

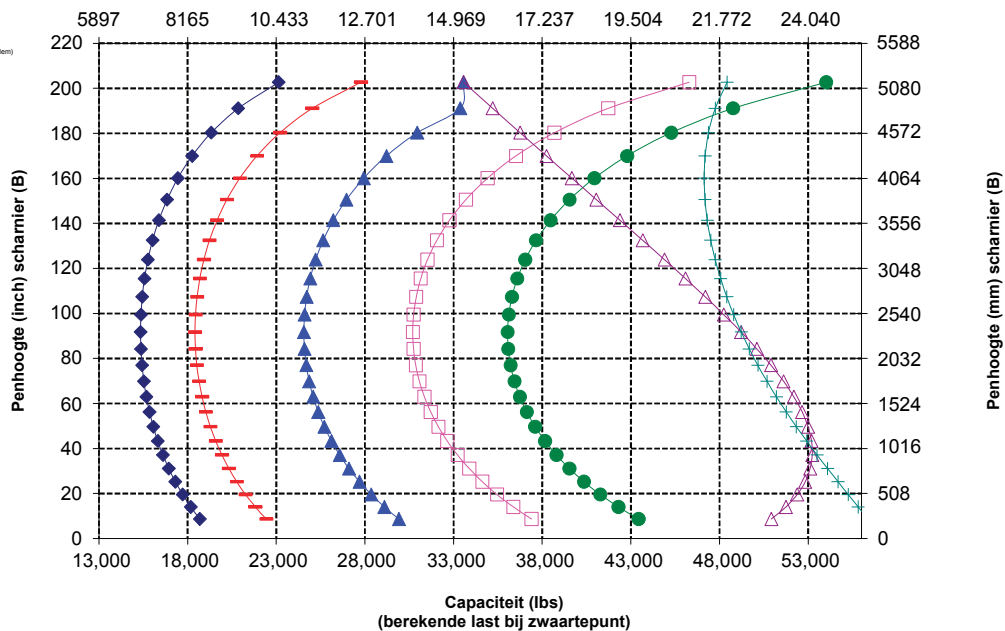
982 HL
Bouwmateriaalvork, zware uitvoering,
FUSION

Vorkenbord van 108 inch
Tanden van 84 inch

523-4199
523-4201



Capaciteit (kg)
(berekende last bij zwaartepunt)



Opmerking: Het opgegeven statisch kantelemoment en bedrijfsgegewicht zijn gebaseerd op de volgende laderconfiguratie: Bridgestone * VLTS L4 banden, airconditioning, rijregeling, beschermkap van aandrijflijn, volle vloeistoftank, brandstoftank, koelvloeistof, smeermiddelen en machinist.

De specificaties en waarden voldoen aan de volgende normen: SAE* J1197, ISO 14397-1, CEN** EN 474-3.

Het nominale bedrijfsaadvermogen voor een lader uitgerust met een palletvork wordt bepaald door:

SAE J1197: 50% van statisch kantelemoment volledig geknikt of begrenzing hydraulisch vermogen.
CEN EN 474-3: 60% van statisch kantelemoment, volledig geknikt op ruw terrein, of hydraulische limiet.
CEN EN 474-3: 80% van statisch kantelemoment, volledig geknikt op harde, vlakke grond, of hydraulische limiet.

*SAE - Society of Automotive Engineers
**CEN - Europees Comité voor Normalisatie



WAARSCHUWING: Overschrijd de belastingscapaciteit van de tanden niet. De afzonderlijke capaciteit van elke tand is ingeslagen op de zijkant van elke tand.

Vorkspecificaties

Vorkspecificaties

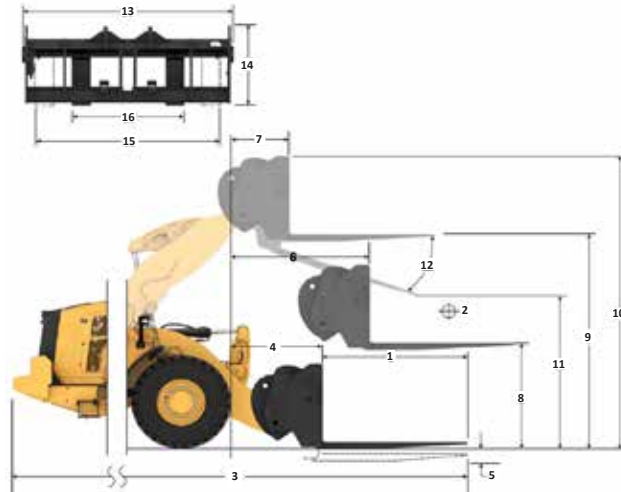
1	Tandlengte	mm	2438
		inch	96,0
2	Lastzwaartepunt	mm	1219
		inch	48,0
	Statisch kantelmoment – Rech (vorken waterpas)	kg	15.648
		lbs	34.488
	Statisch kantelmoment - knikgestuurd (vorken waterpas)	kg	13.304
		lbs	29.322
	Nominale lading (SAE J1197 – 50% van statisch kantelmoment volledig geknikt)	kg	6652
		lbs	14.661
	Nominale lading (CEN EN 474-3 Ruw terrein – 60% van statisch kantelmoment volledig geknikt)	kg	7982
		lbs	17.593
	Nominale lading (CEN EN 474-3 Harde, vlakke grond – 80% van statisch kantelmoment volledig geknikt)	kg	10.643
		lbs	23.457
3	Maximale totale lengte	mm	12.001
		inch	472,5
4	Reikwijdte met vorken op maaiveldhoogte	mm	1986
		inch	78,2
5	*Maaiveld tot bovenkant van tanden op minimale hoogte en vork waterpas	mm	-124
		inch	-4,9
6	Reikwijdte met hefarmen horizontaal en vorken horizontaal	mm	2418
		inch	95,2
7	Reikwijdte met vorken op maximale hoogte	mm	1094
		inch	43,1
8	Maaiveld tot bovenkant van tanden met hefarmen horizontaal en vorken horizontaal	mm	1966
		inch	77,4
9	Maaiveld tot bovenkant van tanden op maximale hoogte en vork horizontaal	mm	4895
		inch	192,7
10	Totale hoogte van vork in hoogste stand (bovenkant vorkenbord tot maaiveld)	mm	5932
		inch	233,5
11	Vrije ruimte bij volledig heffen en max. storten	mm	2605
		inch	102,6
12	Max. storthoek vanaf horizontaal	graden	52
13	Totale breedte vorkenbord	mm	2821
		inch	111,1
14	Totale hoogte vorkenbord	mm	1127
		inch	44,4
15	Buitenbreedte van tand (max. spreiding)	mm	2629
		inch	103,5
16	Buitenbreedte van tand (min. spreiding)	mm	747
		inch	29,4
	Breedte van tand (één tand)	mm	250,0
		inch	9,8
	Tanddikte	mm	90,0
		inch	3,5
	Tandcapaciteit	kg	15.750
		lbs	34.713
	Bedrijfsgegewicht	kg	35.639
		lbs	78.989

*Een negatieve waarde betekent: onder het niveau.

982 HL
Bouwmateriaalvork, zware uitvoering,
FUSION

Vorkenbord van 108 inch
Tanden van 96 inch

523-4199
523-4202

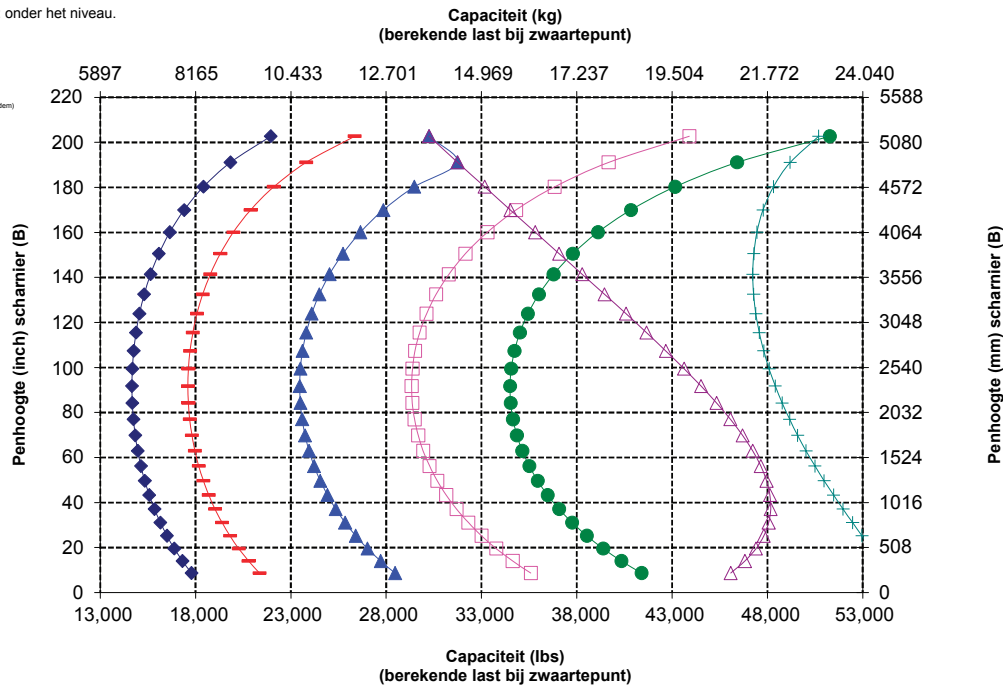


Opmerking: Het opgegeven statisch kantelmoment en bedrijfsgegewicht zijn gebaseerd op de volgende laderconfiguratie: Bridgestone * VLTS L4 banden, airconditioning, rijregeling, beschermkap van aandrijflijn, volle vloeistoftanks, brandstoftank, koelvloeistof, smeermiddelen en machinist.

De specificaties en waarden voldoen aan de volgende normen: SAE* J1197, ISO 14397-1, CEN** EN 474-3.

Het nominale bedrijfsaandrijfsvermogen voor een lader uitgerust met een palletvork wordt bepaald door:
SAE J1197: 50% van statisch kantelmoment volledig geknikt of begrenzing hydraulisch vermogen.
CEN EN 474-3: 60% van statisch kantelmoment, volledig geknikt op ruw terrein, of hydraulische limiet.
CEN EN 474-3: 80% van statisch kantelmoment, volledig geknikt op harde, vlakke grond, of hydraulische limiet.

*SAE - Society of Automotive Engineers
**CEN - Europees Comité voor Normalisatie



WAARSCHUWING: Overschrijd de belastingscapaciteit van de tanden niet. De afzonderlijke capaciteit van elke tand is ingeslagen op de zijkant van elke tand.

Specificaties wiellader 982

Vorkspecificaties

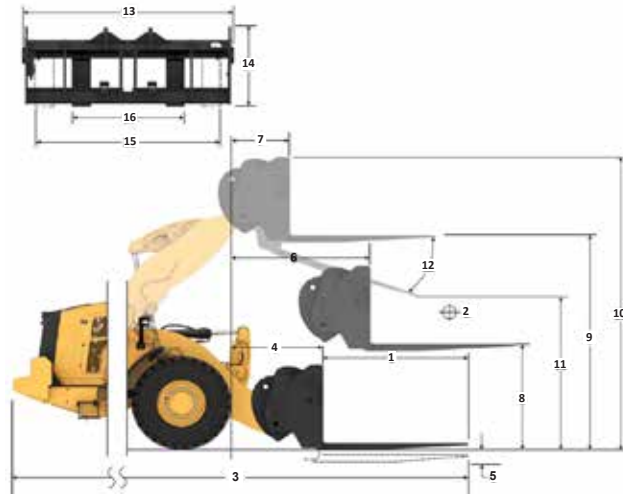
Vorkspecificaties

1	Tandlengte	mm	1829
		inch	72,0
2	Lastzwaartepunt	mm	914
		inch	36,0
	Statisch kantelmoment – Rech (vorken waterpas)	kg	18.988
		lbs	41.849
	Statisch kantelmoment - knigestuurd (vorken waterpas)	kg	16.261
		lbs	35.840
	Nominale lading (SAE J1197 – 50% van statisch kantelmoment volledig geknikt)	kg	8131
		lbs	17.920
	Nominale lading (CEN EN 474-3 Ruw terrein – 60% van statisch kantelmoment volledig geknikt)	kg	9757
		lbs	21.504
	Nominale lading (CEN EN 474-3 Harde, vlakke grond – 80% van statisch kantelmoment volledig geknikt)	kg	13.009
		lbs	28.672
3	Maximale totale lengte	mm	10.996
		inch	432,9
4	Reikwijdte met vorken op maaiveldhoogte	mm	1591
		inch	62,8
5	*Maaiveld tot bovenkant van tanden op minimale hoogte en vork waterpas	mm	-126
		inch	-4,9
6	Reikwijdte met hefarmen horizontaal en vorken horizontaal	mm	2073
		inch	81,6
7	Reikwijdte met vorken op maximale hoogte	mm	1028
		inch	40,5
8	Maaiveld tot bovenkant van tanden met hefarmen horizontaal en vorken horizontaal	mm	1959
		inch	77,1
9	Maaiveld tot bovenkant van tanden op maximale hoogte en vork horizontaal	mm	4479
		inch	176,4
10	Totale hoogte van vork in hoogste stand (bovenkant vorkenbord tot maaiveld)	mm	5523
		inch	217,4
11	Vrije ruimte bij volledig heffen en max. storten	mm	2678
		inch	105,4
12	Max. storthoek vanaf horizontaal	graden	52
13	Totale breedte vorkenbord	mm	2821
		inch	111,1
14	Totale hoogte vorkenbord	mm	1129
		inch	44,4
15	Buitenbreedte van tand (max. spreiding)	mm	2627
		inch	103,4
16	Buitenbreedte van tand (min. spreiding)	mm	747
		inch	29,4
	Breedte van tand (één tand)	mm	250,0
		inch	9,8
	Tanddikte	mm	85,0
		inch	3,3
	Tandcapaciteit	kg	18.700
		lbs	41.215
	Bedrijfsgegewicht	kg	35.139
		lbs	77.447

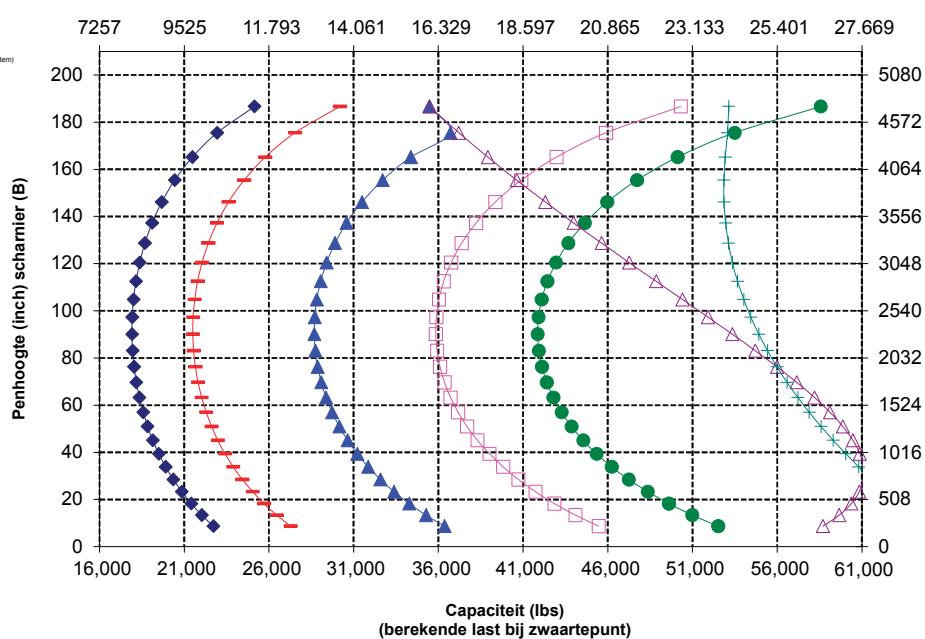
*Een negatieve waarde betekent: onder het niveau.

982 AGG Bouwmateriaalvork, zware uitvoering, FUSION

Vorkenbord van 108 inch
Tanden van 72 inch
523-4199
523-4200



Capaciteit (kg)
(berekende last bij zwaartepunt)



Opmerking: Het opgegeven statisch kantelmoment en bedrijfsgegewicht zijn gebaseerd op de volgende laderconfiguratie: Bridgestone * VLTS L4 banden, airconditioning, rijregeling, beschermkap van aandrijflijn, volle vloeistoftanks, brandstoftank, koelvloeistof, smeermiddelen en machinist.

De specificaties en waarden voldoen aan de volgende normen: SAE* J1197, ISO 14397-1, CEN** EN 474-3.

Het nominale bedrijfsaandvermogen voor een lader uitgerust met een palletvork wordt bepaald door:
SAE J1197: 50% van statisch kantelmoment volledig geknikt of begrenzing hydraulisch vermogen.
CEN EN 474-3: 60% van statisch kantelmoment, volledig geknikt op ruw terrein, of hydraulische limiet.
CEN EN 474-3: 80% van statisch kantelmoment, volledig geknikt op harde, vlakke grond, of hydraulische limiet.

*SAE - Society of Automotive Engineers
**CEN - Europees Comité voor Normalisatie



WAARSCHUWING: Overschrijd de belastingscapaciteit van de tanden niet. De afzonderlijke capaciteit van elke tand is ingeslagen op de zijkant van elke tand.

Vorkspecificaties

Vorkspecificaties

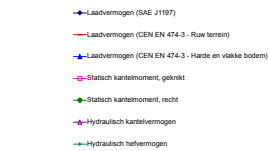
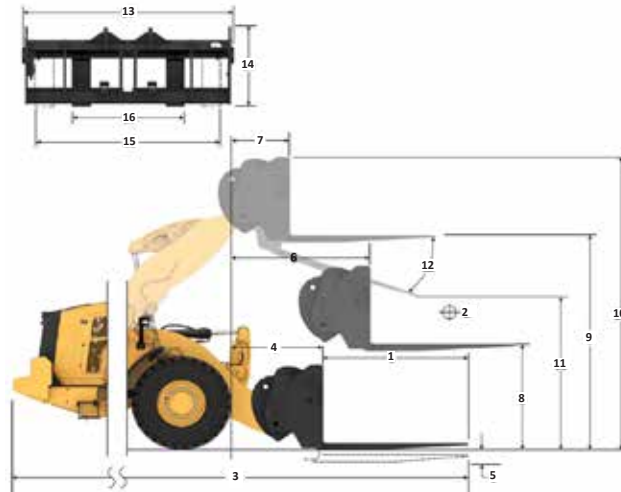
1	Tandlengte	mm	2134
		inch	84,0
2	Lastzwaartepunt	mm	1067
		inch	42,0
	Statisch kantelmoment – Rech (vorken waterpas)	kg	18.180
		lbs	40.068
	Statisch kantelmoment - knikgestuurd (vorken waterpas)	kg	15.554
		lbs	34.281
	Nominale lading (SAE J1197 – 50% van statisch kantelmoment volledig geknikt)	kg	7777
		lbs	17.141
	Nominale lading (CEN EN 474-3 Ruw terrein – 60% van statisch kantelmoment volledig geknikt)	kg	9332
		lbs	20.569
	Nominale lading (CEN EN 474-3 Harde, vlakke grond – 80% van statisch kantelmoment volledig geknikt)	kg	12.443
		lbs	27.425
3	Maximale totale lengte	mm	11.304
		inch	445,0
4	Reikwijdte met vorken op maaiveldhoogte	mm	1594
		inch	62,7
5	*Maaiveld tot bovenkant van tanden op minimale hoogte en vork waterpas	mm	-126
		inch	-4,9
6	Reikwijdte met hefarmen horizontaal en vorken horizontaal	mm	2073
		inch	81,6
7	Reikwijdte met vorken op maximale hoogte	mm	1028
		inch	40,5
8	Maaiveld tot bovenkant van tanden met hefarmen horizontaal en vorken horizontaal	mm	1964
		inch	77,3
9	Maaiveld tot bovenkant van tanden op maximale hoogte en vork horizontaal	mm	4484
		inch	176,6
10	Totale hoogte van vork in hoogste stand (bovenkant vorkenbord tot maaiveld)	mm	5523
		inch	217,4
11	Vrije ruimte bij volledig heffen en max. storten	mm	2438
		inch	96,0
12	Max. stortheek vanaf horizontaal	graden	52
13	Totale breedte vorkenbord	mm	2821
		inch	111,1
14	Totale hoogte vorkenbord	mm	1129
		inch	44,4
15	Buitenbreedte van tand (max. spreiding)	mm	2627
		inch	103,4
16	Buitenbreedte van tand (min. spreiding)	mm	747
		inch	29,4
	Breedte van tand (één tand)	mm	250,0
		inch	9,8
	Tanddikte	mm	90,0
		inch	3,5
	Tandcapaciteit	kg	17.729
		lbs	39.075
	Bedrijfsge wicht	kg	35.241
		lbs	77.671

*Een negatieve waarde betekent: onder het niveau.

982 AGG
Bouwmateriaalvork, zware uitvoering,
FUSION

Vorkenbord van 108 inch
Tanden van 84 inch

523-4199 523-4201



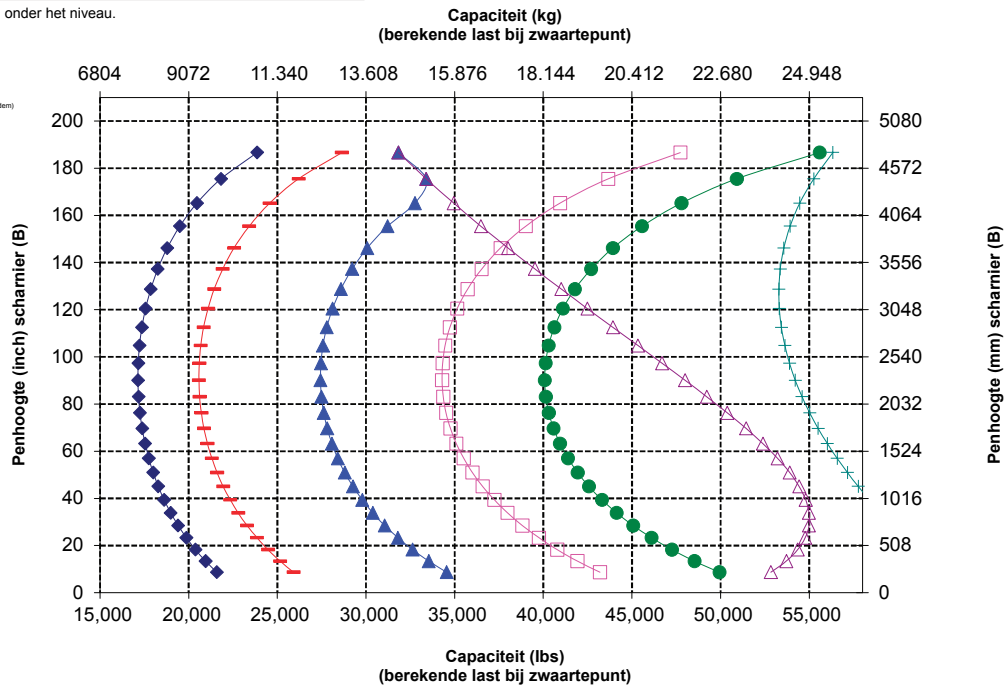
Opmerking: Het opgegeven statisch kantelmoment en bedrijfsge wicht zijn gebaseerd op de volgende laderconfiguratie: Bridgestone * VLTS L4 banden, airconditioning, rijregeling, beschermkap van aandrijflijn, volle vloeistofflank, brandstoftank, koelvoelstof, smeermiddelen en machinist.

De specificaties en waarden voldoen aan de volgende normen: SAE* J1197, ISO 14397-1, CEN** EN 474-3.

Het nominale bedrijfsaadvermogen voor een lader uitgerust met een palletvork wordt bepaald door:

SAE J1197: 50% van statisch kantelmoment volledig geknikt of begrenzing hydraulisch vermogen.
CEN EN 474-3: 60% van statisch kantelmoment, volledig geknikt op ruw terrein, of hydraulische limiet.
CEN EN 474-3: 80% van statisch kantelmoment, volledig geknikt op harde, vlakke grond, of hydraulische limiet.

*SAE - Society of Automotive Engineers
**CEN - Europees Comité voor Normalisatie



WAARSCHUWING: Overschrijd de belastingscapaciteit van de tanden niet. De afzonderlijke capaciteit van elke tand is ingeslagen op de zijkant van elke tand.

Specificaties wiellader 982

Vorkspecificaties

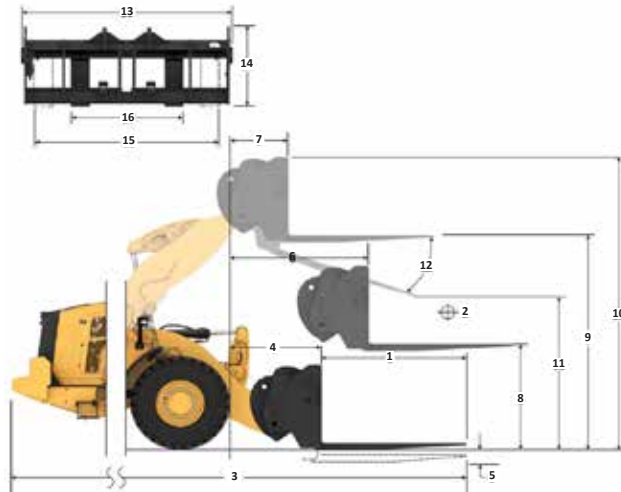
Vorkspecificaties

1	Tandlengte	mm	2438
		inch	96,0
2	Lastzwaartepunt	mm	1219
		inch	48,0
	Statisch kantelmoment – Rech (vorken waterpas)	kg	17.367
		lbs	38.277
	Statisch kantelmoment - kniigestuurd (vorken waterpas)	kg	14.837
		lbs	32.701
	Nominale lading (SAE J1197 – 50% van statisch kantelmoment volledig geknikt)	kg	7418
		lbs	16.350
	Nominale lading (CEN EN 474-3 Ruw terrein – 60% van statisch kantelmoment volledig geknikt)	kg	8902
		lbs	19.620
	Nominale lading (CEN EN 474-3 Harde, vlakke grond – 80% van statisch kantelmoment volledig geknikt)	kg	11.870
		lbs	26.160
3	Maximale totale lengte	mm	11.613
		inch	457,2
4	Reikwijdte met vorken op maaiveldhoogte	mm	1586
		inch	62,9
5	*Maaiveld tot bovenkant van tanden op minimale hoogte en vork waterpas	mm	-124
		inch	-4,9
6	Reikwijdte met hefarmen horizontaal en vorken horizontaal	mm	2078
		inch	81,8
7	Reikwijdte met vorken op maximale hoogte	mm	1033
		inch	40,7
8	Maaiveld tot bovenkant van tanden met hefarmen horizontaal en vorken horizontaal	mm	1966
		inch	77,4
9	Maaiveld tot bovenkant van tanden op maximale hoogte en vork horizontaal	mm	4486
		inch	176,6
10	Totale hoogte van vork in hoogste stand (bovenkant vorkenbord tot maaiveld)	mm	5523
		inch	217,4
11	Vrije ruimte bij volledig heffen en max. storten	mm	2196
		inch	86,5
12	Max. stortheok vanaf horizontaal	graden	52
13	Totale breedte vorkenbord	mm	2821
		inch	111,1
14	Totale hoogte vorkenbord	mm	1127
		inch	44,4
15	Buitenbreedte van tand (max. spreiding)	mm	2629
		inch	103,5
16	Buitenbreedte van tand (min. spreiding)	mm	747
		inch	29,4
	Breedte van tand (één tand)	mm	250,0
		inch	9,8
	Tanddikte	mm	90,0
		inch	3,5
	Tandcapaciteit	kg	15.750
		lbs	34.713
	Bedrijfsgevocht	kg	35.392
		lbs	78.004

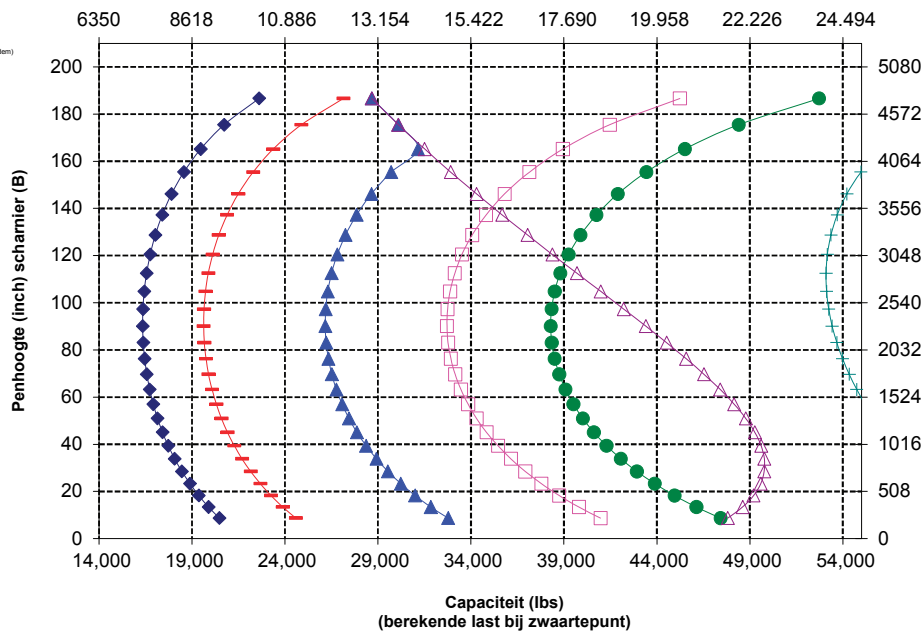
*Een negatieve waarde betekent: onder het niveau.

982 AGG Bouwmateriaalvork, zware uitvoering, FUSION

Vorkenbord van 108 inch
Tanden van 96 inch
523-4199
523-4202



Capaciteit (kg) (berekende last bij zwaartepunt)



Opmerking: Het opgegeven statisch kantelmoment en bedrijfsgevocht zijn gebaseerd op de volgende laderconfiguratie: Bridgestone * VLTS L4 banden, airconditioning, rijregeling, beschermkap van aandrijflijn, volle vloeistoftanks, brandstoftank, koelvloeistof, smeermiddelen en machinist.

De specificaties en waarden voldoen aan de volgende normen: SAE* J1197, ISO 14397-1, CEN** EN 474-3.

Het nominale bedrijfsaandrijfsvermogen voor een lader uitgerust met een palletvork wordt bepaald door:
SAE J1197: 50% van statisch kantelmoment volledig geknikt of begrenzing hydraulisch vermogen.
CEN EN 474-3: 60% van statisch kantelmoment, volledig geknikt op ruw terrein, of hydraulische limiet.
CEN EN 474-3: 80% van statisch kantelmoment, volledig geknikt op harde, vlakke grond, of hydraulische limiet.

*SAE - Society of Automotive Engineers
**CEN - Europees Comité voor Normalisatie



WAARSCHUWING: Overschrijd de belastingscapaciteit van de tanden niet. De afzonderlijke capaciteit van elke tand is ingeslagen op de zijkant van elke tand.

Standaard- en optionele uitrusting

Standaard- en optionele uitrusting kunnen verschillen. Raadpleeg uw Cat dealer voor bijzonderheden.

	Standaard	Optioneel		Standaard	Optioneel
WERKOMGEVING MACHINIST			AANDRIJFLIJN		
Cabine, onder druk en geluidsarm	✓		Cat C13-motor	✓	
Deuropeningssysteem op afstand	✓		Elektrische brandstofopvoerpomp	✓	
EH-bedieningshendels voor uitrustingsstukken, parkeerrem	✓		Waterafscheider en secundair brandstoffilter	✓	
Stuurinrichting, joystick	✓		Motor, luchtvoorfilter	✓	
Bewaakte veiligheidsgordel	✓		Turbine, luchtvoorfilter		✓
4-punts veiligheidsgordel		✓	Radiator, voor grote vuilhoeveelheden		✓
Entertainmentradio (FM, AM, USB, BT)		✓	Koelventilator, omkeerbaar		✓
Entertainmentradio (DAB+)		✓	Assen, open differentiëlen	✓	
Voorbereid voor CB-radio		✓	Assen, een of meer sperdifferentiëlen		✓
Stoel, stoffen bekleding, luchtgeveerd	✓		Assen, milieuvriendelijke aftapkraan, AOC-geschikt	✓	
Stoel, suède/stof, luchtgeveerd, verwarmd		✓	Asafdichtingen voor extreme temperaturen		✓
Stoel, leer/stof, luchtgeveerd, verwarmd/gekoeld		✓	Assen, oliekoeler		✓
Aanraakscherm	✓		Transmissie, planetair, automatische Power Shift	✓	
Zicht: spiegels, achteruitkijkcamera	✓		Koppelvormer met vergrendeling	✓	
Multiview (360°) zichtsysteem		✓	Bedrijfsremmen, hydrauliek, volledig ingesloten schijf in oliebad, slijtage-indicatoren	✓	
Cat Detect-radarsysteem achter		✓	Geïntegreerd remsysteem (IBS)	✓	
Speciaal scherm om achteruit te kijken		✓	Parkeerrem, remklauw op voorassen, veerbekrachtigd en met drukvrijgave	✓	
Spiegels, verwarmd		✓	ELEKTRISCH		
Airconditioner, verwarmd, ontdooier (automatische temperatuurregeling, ventilator)	✓		Start- en laadsysteem, 24 V	✓	
Zonneklep, voor, oprolbaar	✓		Startmotor, elektrisch, zware uitvoering	✓	
Zonneklep, achter, oprolbaar	✓		Koude start, 120 V of 240 V		✓
Platform voor reinigen van ruiten, voor	✓		Lampen: halogeen, 4 werklichten, 2 weglampen met richtingaanwijzers, 2 achteruitrijlichten	✓	
Vensters, vóór, gelaagd, afgerond veiligheidsglas	✓		Lampen: LED		✓
Vensters, voor, extra zwaar of met volledige bescherming		✓	Zwaailicht voor bewaakte veiligheidsgordel		✓
TECHNOLOGIEËN AAN BOORD			Waarschuingszwaailamp		✓
Cat Payload-weegschaal	✓		Flitslampen voor achteruitrijden***		✓
Autodig met automatische instelling van de banden	✓		BEWAKINGSSYSTEEM		
Machinist-id en machinebeveiliging	✓		Instrumentenpaneel vóór met analoge meters, LCD-display en waarschuwingslichten	✓	
Toepassingsprofielen	✓		Primaire touchscreenmonitor (Cat Payload, vierkante schermen, machine-instellingen en berichten)	✓	
Hulpmiddelen	✓		HEFARM		
Hulp bij bediening en eOMM	✓		Standaardhefbereik, Z-stang	✓	
Cat Advanced Payload		✓	Groot hefbereik, Z-stang		✓
Cat Payload-printer		✓	Blokkeringen: heffen en kantelen	✓	
HYDRAULIEK			(vervolg op volgende pagina)		
Bedieningssysteem voor uitrustingsstukken, lastdetectie met zuigerpomp met variabel slagvolume	✓				
Stuursysteem, lastdetectie met zuigerpomp met variabel slagvolume	✓				
Rijregeling, dubbele accumulator	✓				
3 ^{de} extra functie met rijregeling		✓			
Aftappunten voor oliemonsterafname, Cat XT™ slangen	✓				
Snelkoppelingsregeling		✓			

* Niet beschikbaar in alle talen

** Standaard waar verplicht

*** Niet compatibel met uitvoeringen voor weggebruik.

Specificaties wiellader 982

Standaard en optionele uitrusting (vervolg)

Standaard- en optionele uitrusting kunnen verschillen. Raadpleeg uw Cat dealer voor bijzonderheden.

	Standaard	Optioneel		Standaard	Optioneel
AANVULLENDE UITRUSTING			SPECIALE CONFIGURATIES		
Cat automatisch smeersysteem		✓	Aggregaatoverslaguitvoering		✓
Spatborden, voor weggebruik		✓	Vuil- en schrootverwerking		✓
Beschermingen: aandrijflijn, carter, cabine, cilinders, achterkant		✓	Bosbouw		✓
Biologisch afbreekbare hydrauliekolie		✓			
Systeem voor snelle olieverversing		✓			
Toegang tot de cabine vanaf de achterkant		✓			
Brandstoftank met snelvulinrichting		✓			
Gereedschapskist		✓			
Wielkeggen		✓			
Noodstuurinrichting, elektrisch**		✓			

* Niet beschikbaar in alle talen

** Standaard waar verplicht

*** Niet compatibel met uitvoeringen voor weggebruik.

De volgende informatie is van toepassing op de machine ten tijde van de uiteindelijke fabricage zoals geconfigureerd voor verkoop in de regio's waarop dit document betrekking heeft. De inhoud van deze verklaring is geldig vanaf de datum van afgifte; de inhoud met betrekking tot de kenmerken en specificaties van de machine kan echter zonder voorafgaande kennisgeving worden gewijzigd. Raadpleeg voor nadere informatie de bedienings- en onderhoudshandleiding van de machine.

Voor meer informatie over duurzaamheid in actie en onze vorderingen, zie <https://www.caterpillar.com/nl/company/sustainability.html>.

Motor

- De Cat® C13 motor voldoet aan de emissienormen US EPA Tier 4 Final, EU Stage V, Korea Stage V, China Non-road Stage IV en Japan 2014.
 - Cat dieselmotoren moeten gebruikmaken van ULSD (dieselbrandstof met ultra laag zwavelgehalte van 15 ppm of minder) of ULSD gemengd met de volgende brandstoffen met lagere koolstofintensiteit tot:
 - ✓ 20% biodiesel FAME (vetzuurmethylester)*
 - ✓ 100% hernieuwbare diesel, HVO (gehydrogeneerde plantaardige olie) en GTL (gas-to-liquid) brandstoffen
- Raadpleeg de richtlijnen voor een succesvolle toepassing. Neem contact op met uw Cat dealer of raadpleeg de "Caterpillar Machine Fluids Recommendations" (SEBU6250) voor meer informatie.

*Motoren zonder nabehandeling sinrichting kunnen hogere mengsels gebruiken, tot 100% biodiesel.

Airconditioningsysteem

Het airconditioningsysteem van deze machine bevat het gefluoreerde broeikasgas R134a als koelmiddel (aardopwarmingsvermogen = 1430). Het systeem bevat 1,6 kg (3.5 lb) koelmiddel, dat een CO₂-equivalent heeft van 2288 metrische ton (2.522 US ton).

Verf

- Op basis van de beste beschikbare kennis is de maximaal toelaatbare concentratie, gemeten in delen per miljoen (ppm), van de volgende zware metalen in verf
 - Barium <0,01%
 - Cadmium <0,01%
 - Chroom <0,01%
 - Lood <0,01%

Geluid

Geluidsdrukniveau bij de machinist (ISO 63962008)	72 dB(A)
Geluidsvermogensniveau buiten de cabine (ISO 63952008)	112 dB(A)
Geluidsdrukniveau bij de machinist (ISO 63962008)*	72 dB(A)
Geluidsvermogensniveau buiten de cabine (ISO 63952008)**	109 dB(A)

*Met inbegrip van landen die de EU- en UK-richtlijnen overnemen

**EU-lawaairichtlijn 2000/14/EG en UK Noise Regulation 2001 nr. 1701.

Oliën en vloeistoffen

- Op de Caterpillar fabriek wordt afgevuuld met koelvloeistoffen die ethyleenglycol bevatten. Cat antivries/koelvloeistof voor dieselmotoren (DEAC) en Cat Extended Life koelvloeistof (ELC) kunnen worden gerecycled. Raadpleeg uw Cat dealer voor meer informatie.
- Cat Bio HYDO™ Advanced is een biologisch afbreekbare hydrauliekolie met EU-milieukeurmerk.
- Waarschijnlijk zijn er ook nog andere vloeistoffen aanwezig, raadpleeg de Bedienings- en onderhoudshandleiding of de Gids voor toepassingen en installatie voor alle aanbevelingen voor vloeistoffen en onderhoudsintervallen.

Functies en technologie

- De volgende functies en technologie kunnen bijdragen aan brandstofbesparing en/of verlaging van de koolstofuitstoot. De functies kunnen variëren. Raadpleeg uw Cat dealer voor bijzonderheden
 - Autodig met functie voor het automatisch instellen van banden voor consistent hoge bakvulfactoren levert tot 10% hogere productiviteit
 - Power Shift-transmissie met vergrendelbare koppeling zorgt voor een lager brandstofverbruik en optimale prestaties
 - Automatische uitschakeling van de motor bij stationair toerental vermindert het aantal uren dat de motor stationair draait
 - Langere onderhoudsintervallen zorgen voor een lager vloeistof- en filterverbruik
 - Software-updates en opsporen van storingen op afstand

Recycling

- De in de machines gebruikte materialen zijn geclassificeerd zoals hieronder met daarbij het gewichtsperscentage bij benadering. Vanwege variaties in productconfiguraties kunnen de volgende waarden in de tabel afwijken.

Type materiaal	Gewichtsperscentage
Staal	64,89%
IJzer	18,08%
Non-ferrometalen	1,88%
Gemengde metalen	0,33%
Vermengd-metaal en non-metaal	0,39%
Kunststof	0,82%
Rubber	8,41%
Gemengd non-metallisch	0,01%
Vloeistof	1,14%
Overige	3,05%
Niet geclassificeerd	0,99%
Totaal	100%

- Een machine met een hogere recyclingwaarde geeft een efficiënter gebruik van waardevolle natuurlijke hulpbronnen en verhoogt de waarde van het product aan het einde van de levensduur. Volgens ISO 16714 (Machines voor grondverzet – recyclebaarheid en terugwinbaarheid – terminologie en berekeningsmethode), is de waarde voor recyclebaarheid gedefinieerd als het gewichtsperscentage (gewicht fractie in procent) van de nieuwe machine dat potentieel geschikt is voor recycling, hergebruik of beide.

Alle onderdelen in de stuklijst zijn eerst beoordeeld volgens componenttype, op basis van een lijst met componenten gedefinieerd in de normen ISO 16714 en Japan CEMA (Construction Equipment Manufacturers Association). Resterende onderdelen worden verder beoordeeld op recyclebaarheid op basis van materiaalsoort.

Door variaties in productconfiguraties kan de volgende waarde in de tabel afwijken.

Recyclebaarheid - 98%



Bosbouwmachine

982

Houtzagerijtoepassingen vereisen de extra prestaties, productiviteit en veiligheid die Cat bosbouwwielladers leveren.

Bewezen betrouwbaarheid

- Cat C13-motor biedt grote vermogensdichtheid met een combinatie van bewezen elektronica, brandstof- en luchtsystemen.
- Rigoreus componentontwerp en machinevalidatieprocessen resulteren in ongeëvenaarde betrouwbaarheid, duurzaamheid en een hoge beschikbaarheid.

Duurzaamheid

- Speciaal voor zware toepassingen geproduceerde frames, transmissie en eindaandrijving garanderen lange onderhoudsintervallen.
- Hydraulisch volledig doorstroomfiltratiesysteem met extra nierfiltratie verbetert de betrouwbaarheid van het hydraulisch systeem en de levensduur van de componenten.

Superieure brandstofzuinigheid en productiviteit

- Het bosbouwpakket bevat een extra contragewicht, speciaal geproduceerd achterframe en grotere kantelcilinders voor een grotere controle over lasten in vergelijking met het basismodel.
- De optionele ventilator met variabele bladhoek en koelers voor omstandigheden met veel vuil minimaliseren de kans op oververhitting en verlagen de stilstandtijd voor het reinigen van de radiator in toepassingen met veel vuil.
- Optionele hydraulica voor 3de klep voor het regelen van uitrustingsstukken die de extra functie nodig hebben.
- Extra motorvermogen resulteert in betere prestaties van de machine en een betere respons.
- Power Shift-transmissie met vergrendelbare koppeling zorgt voor een lager brandstofverbruik en optimale prestaties.
- Enkele koppeling en "lock-to-lock" schakelen voor snellere acceleratie en hogere snelheid op hellingen.
- Optionele sperdifferentiëlen vergroten de tractie en verminderen het doorslippen van de banden, waardoor de bedrijfskosten afnemen.
- Diep geïntegreerde motor, aandrijflijn en hydraulische systemen leveren ongeëvenaarde productiviteit en brandstofzuinigheid.

Veiligheidskenmerken

- Een achteruitkijkcamera verbetert het zicht achter de machine, waardoor u veilig en met vertrouwen kunt werken.
- Optioneel multiview 360°-zichtsysteem helpt de machinist steeds de omgeving van de machine in de gaten te houden.
- Optionele Cat Detect radartechnologie vergroot de bewustwording door de werkomgeving in de gaten te houden en waarschuwt machinisten voor gevaren.
- Toegang tot de cabine via een brede deur, deuren openen met behulp van een optionele afstandsbediening en trapachtige treden voor extra stabiliteit.
- Voorruit van vloer tot dak, grote spiegels met geïntegreerde dodehoekspiegels en achteruitkijkcamera bieden toonaangevend zicht rondom.
- Optionele toegangsverlichting en serviceverlichtingssysteem onder de motorkap bieden verlichte toegang tot de machine en dagelijkse controles, zelfs in het duister.

Verlaagde onderhoudstijden en kosten

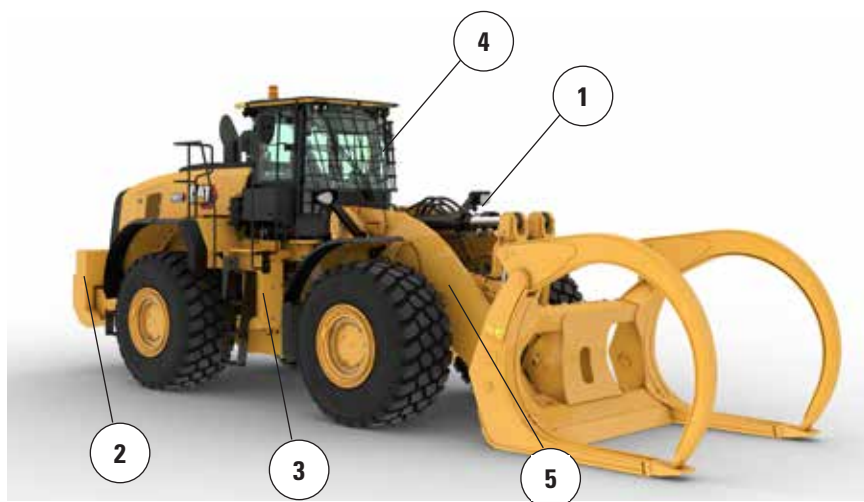
- Verlengde vervangingsintervallen voor filters en vloeistoffen verlagen de onderhoudskosten met tot wel 20%.
- Opsporen van storingen op afstand kan de machine met de serviceafdeling van de dealer verbinden om snel diagnoses van problemen te kunnen stellen zodat u weer aan het werk kunt.
- Flash op afstand past zich aan uw agenda aan om ervoor te zorgen dat de software van uw machine up-to-date is voor optimale prestaties.
- Met de Cat app kunt u de locatie, uren en onderhoudsschema's van uw machinepark beheren. Ook waarschuwt de app u voor vereist onderhoud en kunt u hiermee een serviceverzoek indienen bij uw lokale Cat dealer.
- Geïntegreerde automatische smering zorgt ervoor dat componenten langer meegaan en dat de service-intervallen worden verlengd.
- Eendelige kantelbare motorkap biedt snelle en eenvoudige toegang tot het motorcompartiment.

Werk comfortabel in de compleet nieuwe cabine

- Eenvoudig verstelbare stoel en vering van de volgende generatie voor verbeterd comfort voor de machinist. Kan worden geleverd in drie uitvoeringen en kan worden uitgerust met een vierpuntsveiligheidsgordel.
- Nieuw dashboard in de cabine en aanraakscherm(en) met hoge resolutie zijn gebruiksvriendelijk, intuïtief en gemakkelijk.
- De cabine is geluidsarm, voorzien van afdichtingen en uitgerust met viscosedempers voor het verminderen van lawaai en trillingen voor een rustigere werkomgeving.

Kenmerken van bosbouwmachine 982

1. Grotere kantelcilinders dan het standaardpakket voor betere lastregeling bij vorktoepassingen
2. Extra conragewicht dan het aggregaatpakket levert verhoogde kantelmomenten bij gebruik in een houtzagerij.
3. Speciaal ontworpen versterkt achterframe voor duurzaamheid
4. Optionele ruitbeschermer om het glas te beschermen tegen impacts.
5. Optionele hydraulica voor 3e functie levert extra hydraulische regeling voor uitrustingsstukken zoals houtzagerij- of boomvorken



6. Optionele ventilator met variabele bladhoek helpt de grille achter en de koelblokken schoon te houden in omgevingen met veel vuil
7. Optionele koelblokken voor omgevingen met veel vuil/met grote lamellenafstand raken minder snel verstopt
8. De optionele asoliekoeler levert lagere asolietemperaturen in toepassingen waarin veel wordt geremd
9. Optionele motor- en cabinevoorfilters voor gebruik in toepassingen met veel vuil

Specificaties bosbouwmachine 982

Bandenopties

Bandenmerk	Maxam	Goodyear
Bandenmaat	875/65R29	875/65R29
Profieltype	L-4	L-4
Profielpatroon	MS405DX	GP-4D
Breedte over banden – maximaal (leeg)*	3474 mm 11'5"	3484 mm 11'6"
Breedte over banden – maximaal (belast)*	3486 mm 11'6"	3499 mm 11'6"
Wijziging in verticale afmetingen (gemiddelde van voor en achter)		27 mm 1.6"
Wijziging in horizontale reikwijdte		-6 mm -0.2"
Wijziging in draaicirkel tot buitenkant van banden		13 mm 0.5"
Wijziging in draaicirkel tot binnenkant van banden		-13 mm -0.5"
Wijziging in bedrijfsgewicht (zonder ballast)		552 kg 1,217 lb
Wijziging in statisch kantelmoment – recht		366 kg 806 lb
Wijziging in statisch kantelmoment – geknikt		320 kg 705 lb
Pendelhoek achteras	±13°	±13°
Maximaal stijgen en dalen met enkel wiel	571 mm 1'10"	571 mm 1'10"

*Breedte over bolling van band en inclusief bandtoename.

Bedrijfsspecificaties – Laadbakken

Hefarm		Standaardhefarm	
Type laadbak		Houtspaanders	
Mestype		Aanbouw- messen	Aanbouw- messen
Capaciteit – nominaal	m ³	12,00	17,20
	yd ³	15.75	22.50
Capaciteit - nominaal bij vulfactor 110%	m ³	13,20	18,90
	yd ³	17.25	24.75
Breedte	mm	4174	4434
	ft/in	13'8"	14'6"
16 † Vrije storthoogte bij maximale hefhoogte en kiephoek van 45°	mm	3002	2720
	ft/in	9'10"	8'11"
17 † Reikwijdte bij maximale hefhoogte en storthoek van 45°	mm	1738	2027
	ft/in	5'8"	6'7"
Reikwijdte bij niet geheven hefarm en laadbakniveau	mm	3638	4042
	ft/in	11'11"	13'3"
A † Graafdiepte	mm	139	134
	in	5.4"	5.2"
12 † Totale lengte	mm	10.588	10.989
	ft/in	34'9"	36'1"
B † Totale hoogte met laadbak op maximale hefhoogte	mm	7038	7454
	ft/in	23'2"	24'6"
Draaicirkelstraal van lader met laadbak in transportstand	mm	8258	8500
	ft/in	27'2"	27'11"
Statisch kantelmoment, recht (met banddoorbuiging)	kg	29.939	28.289
	lb	65,986	62,349
Statisch kantelmoment, recht (geen banddoorbuiging)	kg	31.840	30.224
	lb	70,177	66,614
Statisch kantelmoment, geknikt (met banddoorbuiging)	kg	25.133	23.584
	lb	55,393	51,981
Statisch kantelmoment, geknikt (geen banddoorbuiging)	kg	27.064	25.550
	lb	59,650	56,313
Opbrekkracht (§)	kN	279	226
	lbf	62,876	50,794
Bedrijfgewicht*	kg	39.620	40.390
	lb	87,322	89,019

* Het opgegeven statisch kantelmoment en bedrijfgewicht zijn gebaseerd op een machineconfiguratie met Maxam 875/65R29 MS405 *** L4 radiaalbanden, volle vloeistoftanks, machinist, asoliekoeler, bosbouw-contragewicht, rijregeling, koude start, spatborden voor weggebruik, Product Link, assen met handmatige differentieelblokkering/open differentieel (voor/achter), bosbouwpakket, beschermkap van aandrijflijn, noodstuurinrichting en geluidsisolatie.

† Illustratie weergegeven met tabel Afmeting.

(§) Gemeten 100 mm (4 in) achter het uiteinde van het mes met scharnierpen van de bak als draaipunt overeenkomstig ISO 14397-2:2007.

(Met banddoorbuiging) Voldoet volledig aan ISO 14397-1:2007 sectie 1 tot en met 6, wat 2% verificatie vereist tussen berekeningen en testen.

(Geen banddoorbuiging) Voldoet aan ISO 14397-1:2007 Secties 1 tot en met 5.

Andere laadbakken zijn leverbaar en het aanbod varieert per regio. Raadpleeg uw plaatselijke Cat dealer voor meer informatie.



オフロード法2014年
基準適合

Voor meer complete informatie over Cat producten, dealeardiensten en industrieoplossingen kunt u ons op internet bezoeken op www.cat.com.

Materialen en specificaties kunnen zonder kennisgeving worden gewijzigd. De op de foto's afgebeelde machines kunnen zijn voorzien van extra uitrusting. Neem contact op met uw Cat dealer voor beschikbare opties.

© 2023 Caterpillar Alle rechten voorbehouden. CAT, CATERPILLAR, LET'S DO THE WORK, hun respectievelijke logo's, Product Link, XT, "Caterpillar Corporate Yellow", de "Power Edge" en Cat "Modern Hex" trade dress, en ook de bedrijfs- en productidentiteit die hier gebruikt worden, zijn handelsmerken van Caterpillar en mogen niet zonder toestemming gebruikt worden.

ADXQ3164-02 (1-2023)
Versienummer: 14A
(N Am, Europe, Japan,
China, India, Korea, Turkey)

