



Chargeuse sur pneus

982

Caractéristiques techniques

Tous les équipements ne sont pas disponibles dans toutes les régions. Consultez votre concessionnaire Cat® pour connaître les configurations spécifiques disponibles dans votre région.

Table des matières

Spécifications	2
Moteur	2
Godets	2
Poids	2
Caractéristiques de fonctionnement	2
Transmission	2
Circuit hydraulique	3
Freins	3
Essieux	3
Contenances pour l'entretien	3
Cabine	3
Performances acoustiques	3
Système de climatisation	3
Dimensions	4
Choix de pneus	5
Facteurs de remplissage des godets et Guide de sélection	6
Caractéristiques de fonctionnement – Godets	9
Spécifications de fourche	38
Équipement standard et options	47
Déclaration environnementale 982	49
La 982 en configuration de machine forestière	50
Caractéristiques et principaux avantages	50
Choix de pneus	52
Caractéristiques de fonctionnement - Godets	53

Spécifications de la Chargeuse sur pneus 982K XE

Moteur

Modèle de moteur	C13 Cat®	
Puissance moteur à 1 700 tr/min ISO 14396:2002	322 kW	432 HP
ISO 14396:2002 (DIN)	438 HP (unité métrique)	
Puissance brute à 1 700 tr/min SAE J1995:2014	325 kW	436 HP
SAE J1995:2014 (DIN)	442 HP (unité métrique)	
Puissance nette à 1 700 tr/min ISO 9249:2007, SAE J1349:2011	301 kW	404 HP
ISO 9249:2007, SAE J1349:2011 (DIN)	409 HP (unité métrique)	
Couple moteur (1 200 tr/min) ISO 14396:2002	2 197 Nm	1 620 lbf-ft
Couple brut (1 200 tr/min) SAE J1995:2014	2 218 Nm	1 636 lbf-ft
Couple net (1 100 tr/min) ISO 9249:2007, SAE J1349:2011	2 054 Nm	1 515 lbf-ft
Alésage	130 mm	5,12 in
Course	157 mm	6,18 in
Cylindrée	12,5 l	763 in ³

- Le moteur Cat est conforme aux normes sur les émissions Tier 4 Final de l'EPA pour les États-Unis, Stage V pour l'Union européenne, Stage V pour la Corée, Stage IV pour moteurs non routiers pour la Chine et 2014 pour le Japon.
- La puissance nette annoncée est la puissance effectivement disponible au volant d'un moteur avec ventilateur, alternateur, filtre à air et système de post-traitement.
- Les moteurs diesel Cat doivent utiliser du carburant diesel à très faible teneur en soufre (15 ppm de soufre ou moins) ou du carburant diesel à très faible teneur en soufre mélangé aux carburants à plus faible intensité de carbone suivants, jusqu'à :
 - biodiesel 20 % EMAG (ester méthylique d'acide gras)*
 - Diesel 100 % renouvelable, carburants HVO (huile végétale hydrotraitée) et GTL (gaz à liquide)

Se référer aux directives pour une application correcte. Veuillez vous adresser à votre concessionnaire Cat ou consulter la publication « Caterpillar Machine Fluids Recommendations » (SEBU6250) pour obtenir de plus amples informations.

*Les moteurs sans dispositif de post-traitement peuvent utiliser des mélanges plus élevés, contenant jusqu'à 100 % de biodiesel.

Godets

Capacités des godets	4,8-17,2 m ³	6,25-22,5 yd ³
----------------------	-------------------------	---------------------------

Poids

Poids en ordre de marche	35 510 kg	78 264 lb
--------------------------	-----------	-----------

- Le poids annoncé correspond à une machine équipée de pneus à carcasse radiale Bridgestone 875/65R29 VLTS, avec le plein de tous les liquides, le poids d'un conducteur, le contrepoids standard, le système de démarrage à froid, les garde-boue pour déplacements sur route, Product Link™, les essieux (avant/arrière) à différentiel ouvert, la direction auxiliaire, un ensemble d'insonorisation et un godet normal GP de 6,1 m³ (8,0 yd³) avec lame de coupe à boulonner.

Caractéristiques de fonctionnement

Charge limite d'équilibre statique : braquage maximal 40°		
Avec déflexion des pneus	21 110 kg	46 526 lb
Sans déflexion des pneus	22 418 kg	49 410 lb
Force d'arrachage	262 kN	59 060 lbf

- Pour une configuration de la machine telle que définie sous « Poids ».
- Conformité parfaite à la norme ISO 14397-1:2007, paragraphes 1 à 6, qui autorise un écart de 2 % entre les résultats des calculs et des tests.

Transmission

Marche avant 1	6,2 km/h	3,9 mph
Marche avant 2	11,9 km/h	7,4 mph
Marche avant 3	21,1 km/h	13,1 mph
Marche avant 4	37,5 km/h	23,3 mph
Marche arrière 1	7,0 km/h	4,3 mph
Marche arrière 2	13,6 km/h	8,5 mph
Marche arrière 3	24,1 km/h	15 mph
Marche arrière 4	39,5 km/h	24,5 mph

- Vitesse de translation maximale d'un véhicule standard avec godet vide et pneus L4 standard d'un rayon de courbure de 914 mm (36 in).

Spécifications de la Chargeuse sur pneus 982K XE

Circuit hydraulique

Type de la pompe d'équipement	À pistons à cylindrée variable, détection de charge	
Circuit d'équipement		
Sortie de pompe maximale (2 275 tr/min)	449 l/min	119 US gal/min
Pression en ordre de marche maximale	34 300 kPa	4 975 psi
3 ^e fonction en option, débit maximal	240 l/min	63 US gal/min
3 ^e fonction à pression maximale en option au niveau de l'outil de travail	20 684 kPa	3 000 psqi
Temps de cycle hydraulique avec charge utile nominale :		
Relevage de la position de transport	5,3 s	
Vidage en position de relevage maximale	1,7 s	
Abaissement, à vide, position libre	3,1 s	
Total	10,1 s	

Freins

Freins	Freins conformes à la norme ISO 3450:2011
--------	---

Essieux

Avant	Fixe, différentiel ouvert
Arrière	Oscillant, à différentiel ouvert

Contenances pour l'entretien

Réservoir de carburant	426 l	112,5 US gal
Réservoir de DEF	21 l	5,5 US gal
Circuit de refroidissement	52 l	13,7 US gal
Carter	37 l	9,8 US gal
Transmission	77 l	20,3 US gal
Différentiels et réducteurs, avant	92 l	24,3 US gal
Différentiels et réducteurs, arrière	92 l	24,3 US gal
Réservoir hydraulique	153 l	40,4 US gal

Cabine

Cadre ROPS/FOPS	Les cadres ROPS/FOPS sont conformes aux normes ISO 3471:2008 et ISO 3449:2005 Niveau II
-----------------	---

Performances acoustiques

Niveau de pression acoustique pour le conducteur (ISO 6396:2008)	72 dB(A)
Niveau de puissance acoustique (ISO 6395:2008)	112 dB(A)
Niveau de pression acoustique pour le conducteur (ISO 6396:2008)*	72 dB(A)
Niveau de puissance acoustique (ISO 6395:2008)**	109 dB(A)

*Y compris les pays adoptant les directives de l'Union européenne et du Royaume-Uni

**Directive sur les niveaux sonores de l'Union européenne 2000/14/CE et Réglementation sur les niveaux sonores du Royaume-Uni 2001 n° 1701

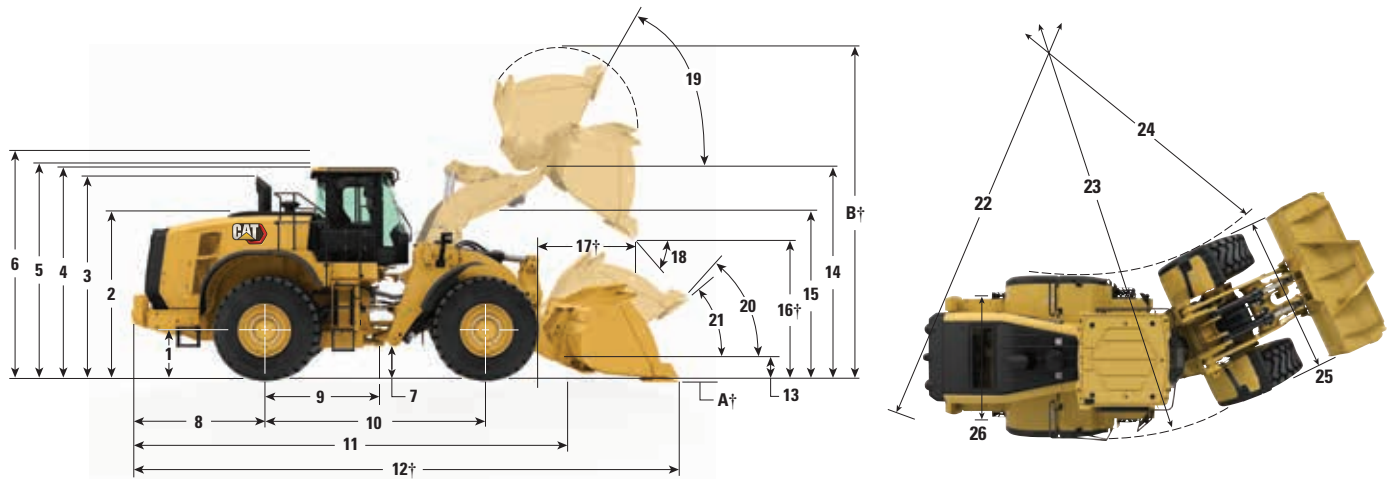
Système de climatisation

- Le système de climatisation de cette machine contient du gaz réfrigérant fluoré à effet de serre R134a (potentiel de réchauffement climatique = 1 430). Le système contient 1,6 kg (3,5 lb) de réfrigérant, avec un équivalent CO₂ de 2,288 tonnes métriques (2,522 US t).

Spécifications de la Chargeuse sur pneus 982K XE

Dimensions

Toutes les dimensions sont approximatives.



	Hauteur de levage standard		Grande hauteur de levage	
1 Hauteur à l'axe de l'essieu	871 mm	2'10"	871 mm	2'10"
2 Hauteur au sommet du capot	3 036 mm	10'0"	3 036 mm	10'0"
3 Hauteur au sommet du conduit d'échappement	3 736 mm	12'4"	3 736 mm	12'4"
4 Hauteur au sommet du cadre ROPS	3 801 mm	12'6"	3 801 mm	12'6"
5 Hauteur au sommet de l'antenne Product Link	3 807 mm	12'6"	3 807 mm	12'6"
6 Hauteur au sommet du gyrophare	4 080 mm	13'5"	4 080 mm	13'5"
7 Garde au sol	428 mm	1'4"	428 mm	1'4"
8 Axe central de l'essieu arrière jusqu'au bord du contrepoids	2 729 mm	9'0"	2 843 mm	9'4"
9 Axe central de l'essieu arrière jusqu'à l'attelage	1 900 mm	6'3"	1 900 mm	6'3"
10 Empattement	3 800 mm	12'6"	3 800 mm	12'6"
11 Longueur hors tout (sans godet)	8 597 mm	28'3"	9 104 mm	29'11"
12 Longueur d'expédition (avec godet au niveau du sol)*†	10 184 mm	33'5"	10 692 mm	35'1"
13 Hauteur de charnière à la hauteur de transport	791 mm	2'7"	896 mm	2'11"
14 Hauteur de charnière au levage maximal	4 741 mm	15'6"	5 150 mm	16'10"
15 Hauteur de déversement du bras de manutention au levage maximal	3 902 mm	12'9"	4 069 mm	13'4"
16 Hauteur de déversement au levage maximal et vidage à 45°*†	3 362 mm	11'0"	3 771 mm	12'4"
17 Portée au levage maximal et vidage à 45°*†	1 569 mm	5'1"	1 631 mm	5'4"
18 Angle de vidage aux levage et vidage maximaux (sur butées)*	50 degrés		50 degrés	
19 Position de redressement au levage maximal*	57°		56°	
20 Position de redressement à la hauteur de transport*	48°		49 degrés	
21 Position de redressement au sol*	39°		40 degrés	
22 Diamètre de braquage jusqu'au contrepoids	13 938 mm	45'9"	13 976 mm	45'11"
23 Diamètre de braquage à l'extérieur des pneus	13 911 mm	45'8"	13 911 mm	45'8"
24 Diamètre de braquage à l'intérieur des pneus	6 970 mm	22'11"	6 970 mm	22'11"
25 Largeur hors pneus (à vide)	3 456 mm	11'5"	3 456 mm	11'5"
Largeur hors pneus (en charge)	3 471 mm	11'5"	3 471 mm	11'5"
26 Largeur de bande	2 540 mm	8'4"	2 540 mm	8'4"

†Les dimensions sont répertoriées dans les tableaux des caractéristiques de fonctionnement.

Toutes les hauteurs et les dimensions de pneu associées correspondent à des pneus à carcasse radiale Bridgestone 875/65R29 VLTS (voir le tableau des options de pneus pour les autres pneus). La « largeur hors pneus » correspond à la largeur hors renflement, augmentation de la taille des pneus comprise.

• Toutes les dimensions sont approximatives et sont celles d'une machine équipée d'un godet normal GP^{no} 6,1 m³(8,0 yd³) avec une lame de coupe à boulonner et des pneus à carcasse radiale Bridgestone 875/65R29 VLTS L4 (voir le point Caractéristiques de fonctionnement pour les autres godets).

Spécifications de la Chargeuse sur pneus 982K XE

Choix de pneus

Marque des pneus	Bridgestone	Bridgestone	Michelin	Bridgestone	Maxam
Dimensions des pneus	875/65R29	875/65R29	875/65R29	33/65R29	875/65R29
Type de bande de roulement	L-4	L-3	L-3	L-5	L-4
Bande de roulement	VLTS	VTS	XHA2	VSDL	MS405DX
Largeur hors pneus : maximale (à vide)*	3 456 mm 11'5"	3 455 mm 11'5"	3 496 mm 11'6"	3 440 mm 11'4"	3 474 mm 11'5"
Largeur hors pneus : maximale (en charge)*	3 471 mm 11'5"	3 464 mm 11'5"	3 491 mm 11'6"	3 457 mm 11'5"	3 486 mm 11'6"
Modification des dimensions verticales (moyenne de l'avant et l'arrière)		-3 mm -0,1"	-13 mm -0,5"	37 mm 1,5"	-19 mm -0,7"
Modification de portée horizontale		2 mm 0,1"	-1 mm 0"	-30 mm -1,2"	0 mm 0"
Modification du diamètre de braquage à l'extérieur des pneus		-7 mm -0,3"	20 mm 0,8"	-13 mm -0,5"	16 mm 0,6"
Modification du diamètre de braquage à l'intérieur des pneus		7 mm 0,3"	-20 mm -0,8"	13 mm 0,5"	-16 mm -0,6"
Modification du poids en ordre de marche (sans lest)		-76 kg -168 lb	-356 kg -785 lb	1 240 kg 2 734 lb	60 kg 132 lb
Modification de la charge limite d'équilibre statique : en ligne		-50 kg -111 lb	-236 kg -520 lb	822 kg 1 811 lb	40 kg 88 lb
Modification de la charge limite d'équilibre statique : bâti articulé		-44 kg -97 lb	-206 kg -454 lb	718 kg 1 583 lb	35 kg 77 lb
Angle d'oscillation de l'essieu arrière	±13 degrés	±13 degrés	±13 degrés	±13 degrés	±13 degrés
Montée et chute maximales, roue unique	571 mm 1'10"	571 mm 1'10"	571 mm 1'10"	571 mm 1'10"	571 mm 1'10"

*Largeur hors renflement, augmentation de la taille des pneus comprise.

Spécifications de la Chargeuse sur pneus 982K XE

Facteurs de remplissage des godets et Guide de sélection

La taille du godet doit être choisie en fonction de la masse volumique du matériau et du facteur de remplissage prévu. Les godets type Performance Cat, grâce à un fond plus long, une ouverture plus grande, un meilleur angle de comblement, des ridelles latérales arrondies et des protections intégrées contre le déversement, permettent d'obtenir des facteurs de remplissage nettement supérieurs à ceux de la génération précédente ou des godets non Cat. Le volume réel traité par la machine est donc souvent plus important que la capacité nominale.

Matériau en vrac		Facteur de remplissage (%)*	Masse volumique du matériau
Terre/argile		115	1,5 à 1,7
Sable et gravier		115	1,5 à 1,7
Granulat :	25 à 76 mm (1 à 3 in)	110	1,6 à 1,7
	19 mm (0,75 in) et moins	105	1,8
Roche :	76 mm (3 in) et plus	100	1,6

* En % de capacité nominale selon ISO 7546:1983.

Nota : les facteurs de remplissage atteints varient également selon que le produit ait été lavé ou non.

Masse volumique du matériau		kg/m ³	900	1000	1100	1200	1300	1400	1500	1600	1700	1800	1900	2000	2100	2200	2300	2400							
Timonerie standard	À claveter	Normal GP/ Fond plat	6,1 m ³ (8 yd ³)						7,1 m ³ (9,25 yd ³)																
			6,4 m ³ (8,25 yd ³)							7,4 m ³ (9,75 yd ³)															
			7,1 m ³ (9,25 yd ³)							8,1 m ³ (10,5 yd ³)															
			7,4 m ³ (9,75 yd ³)				8,5 m ³ (11,25 yd ³)				7,4 m ³ (9,75 yd ³)														
Grande hauteur de levage	À claveter	Normal GP/ Fond plat	6,1 m ³ (8 yd ³)						7,1 m ³ (9,25 yd ³)																
			6,4 m ³ (8,25 yd ³)							7,4 m ³ (9,75 yd ³)															
			7,1 m ³ (9,25 yd ³)							8,1 m ³ (10,5 yd ³)															
			7,4 m ³ (9,75 yd ³)							8,5 m ³ (11,25 yd ³)															
Chargeuse sur pneus pour manutention de granulats	À claveter	Normal GP/ Fond plat	6,1 m ³ (8 yd ³)																						
			6,4 m ³ (8,25 yd ³)																						
			7,1 m ³ (9,25 yd ³)																						
			7,4 m ³ (9,75 yd ³)																						
			8,2 m ³ (10,75 yd ³)																						
Masse volumique du matériau	lb/yd ³	1 517	1 685	1 854	2 022	2 191	2 359	2 528	2 696	2 865	3 033	3 202	3 370	3 539	3 707	3 876	4 044								
Facteur de remplissage du godet		<table border="0"> <tr> <td>115%</td> <td>110%</td> <td>105%</td> <td>100%</td> <td>95%</td> </tr> <tr> <td></td> </tr> </table>																		115%	110%	105%	100%	95%	
115%	110%	105%	100%	95%																					

Nota : Tous les godets illustrés sont équipés de lames boulonnées.

Spécifications de la Chargeuse sur pneus 982K XE

Facteurs de remplissage des godets et Guide de sélection

La taille du godet doit être choisie en fonction de la masse volumique du matériau et du facteur de remplissage prévu. Les godets type Performance Cat, grâce à un fond plus long, une ouverture plus grande, un meilleur angle de comblement, des ridelles latérales arrondies et des protections intégrées contre le déversement, permettent d'obtenir des facteurs de remplissage nettement supérieurs à ceux de la génération précédente et des godets non Cat. Le volume réel traité par la machine est donc souvent plus important que la capacité nominale.

Matériau en vrac		Facteur de remplissage (%)*	Masse volumique du matériau
Terre/argile		115	1,5 à 1,7
Sable et gravier		115	1,5 à 1,7
Granulat :	25 à 76 mm (1 à 3 in)	110	1,6 à 1,7
	19 mm (0,75 in) et moins	105	1,8
Roche :	76 mm (3 in) et plus	100	1,6

* En % de capacité nominale selon ISO 7546:1983.

Nota : les facteurs de remplissage atteints varient également selon que le produit ait été lavé ou non.

Masse volumique du matériau		kg/m ³	300	400	500	600	700	800	900	1 000	1 100	1 200	1 300	1 400	1 500	1 600	1 700	1 800	1 900	2 000	2 100		
Timonerie standard	À claveter	Roche, lame en V																					
			5,2 m ³ (6,75 yd ³)																				
		5,6 m ³ (7,25 yd ³)																					
		8,8 m ³ (11,5 yd ³)																					
Grande hauteur de levage	À claveter	Roche																					
			5,4 m ³ (7 yd ³)																				
		8,8 m ³ (11,5 yd ³)																					
		10 m ³ (13,25 yd ³)																					
Chargeuse sur pneus pour manutention de granulats	À claveter	Charbon																					
			8,8 m ³ (11,5 yd ³)																				
		10,2 m ³ (13,25 yd ³)																					
		12 m ³ (15,75 yd ³)																					
Masse volumique du matériau		lb/yd ³	506	674	843	1 011	1 180	1 348	1 517	1 685	1 854	2 022	2 191	2 359	2 528	2 696	2 865	3 033	3 202	3 370	3 539		
Facteur de remplissage du godet																							
115% 110% 105% 100% 95%																							

Nota : Tous les godets illustrés sont équipés de lames boulonnées.

Spécifications de la Chargeuse sur pneus 982K XE

Facteurs de remplissage des godets et Guide de sélection

La taille du godet doit être choisie en fonction de la masse volumique du matériau et du facteur de remplissage prévu. Les godets type Performance Cat, grâce à un fond plus long, une ouverture plus grande, un meilleur angle de comblement, des ridelles latérales arrondies et des protections intégrées contre le déversement, permettent d'obtenir des facteurs de remplissage nettement supérieurs à ceux de la génération précédente ou des godets non Cat. Le volume réel traité par la machine est donc souvent plus important que la capacité nominale.

Matériau en vrac		Facteur de remplissage (%)*	Masse volumique du matériau
Terre/argile		115	1,5 à 1,7
Sable et gravier		115	1,5 à 1,7
Granulat :	25 à 76 mm (1 à 3 in)	110	1,6 à 1,7
	19 mm (0,75 in) et moins	105	1,8
Roches :	76 mm (3 in) et plus	100	1,6

* En % de capacité nominale selon ISO 7546:1983.

Nota : les facteurs de remplissage atteints varient également selon que le produit ait été lavé ou non.

Masse volumique du matériau	kg/m ³	Masse volumique du matériau																			
		300	400	500	600	700	800	900	1000	1100	1200	1300	1400	1500	1600	1700	1800	1900	2000	2100	
Timonerie standard	6 m ³ (7,75 yd ³)	[Bar chart showing capacity ranges for 6m³ bucket]																			
	6,7 m ³ (8,75 yd ³)	[Bar chart showing capacity ranges for 6.7m³ bucket]																			
Grande hauteur de levage À accrocher	Normal GP / Fond plat	[Bar chart showing capacity ranges for Normal GP bucket]																			
	6,7 m ³ (8,75 yd ³)	[Bar chart showing capacity ranges for 6.7m³ bucket]																			
Chargeuse sur pneus pour maintenance de granulats	6 m ³ (7,75 yd ³)	[Bar chart showing capacity ranges for 6m³ bucket]																			
	6,7 m ³ (8,75 yd ³)	[Bar chart showing capacity ranges for 6.7m³ bucket]																			
Timonerie standard À accrocher	Roches, lame en V	[Bar chart showing capacity ranges for V-blade bucket]																			
	Copeaux	[Bar chart showing capacity ranges for chippings bucket]																			
Grande hauteur de levage À accrocher	Roches, lame en V	[Bar chart showing capacity ranges for V-blade bucket]																			
	Copeaux	[Bar chart showing capacity ranges for chippings bucket]																			
Chargeuse sur pneus pour maintenance de granulats À accrocher	Copeaux	[Bar chart showing capacity ranges for chippings bucket]																			
Masse volumique du matériau	lb/yd ³	506	674	843	1011	1180	1348	1517	1685	1854	2022	2191	2359	2528	2696	2865	3033	3202	3370	3539	
Facteur de remplissage du godet		[Legend for bucket fill factors]																			
115% 110% 105% 100% 95%		[Legend for bucket fill factors]																			

Nota : Tous les godets illustrés sont équipés de lames boulonnées.

Spécifications de la Chargeuse sur pneus 982K XE

Caractéristiques de fonctionnement - Godets

Timonerie			Timonerie standard								
Type de godet			Normal GP – À claveter – Abrasion								
Type de lame			Lames de coupe à boulonner	Dents et segments	Extrémités	Lames de coupe à boulonner	Dents et segments	Extrémités	Lames de coupe à boulonner	Dents et segments	Extrémités
Capacité nominale	m ³		6,10	6,10	5,70	6,40	6,40	6,10	7,00	7,00	6,70
	yd ³		8,00	8,00	7,50	8,25	8,25	8,00	9,25	9,25	8,75
Capacité nominale : facteur de remplissage de 110 %	m ³		6,70	6,70	6,30	7,00	7,00	6,70	7,70	7,70	7,40
	yd ³		8,75	8,75	8,25	9,25	9,25	8,75	10,00	10,00	9,75
Largeur	mm		3 602	3 665	3 665	3 602	3 665	3 665	3 602	3 665	3 665
	ft/in		11'9"	12'0"	12'0"	11'9"	12'0"	12'0"	11'9"	12'0"	12'0"
16 † Hauteur de vidage à portée maximale, vidage à 45°	mm		3 362	3 194	3 194	3 325	3 156	3 156	3 275	3 106	3 106
	ft/in		11'0"	10'5"	10'5"	10'10"	10'4"	10'4"	10'8"	10'2"	10'2"
17 † Portée au lavage maximal et vidage à 45°	mm		1 569	1 703	1 703	1 602	1 735	1 735	1 644	1 776	1 776
	ft/in		5'1"	5'7"	5'7"	5'3"	5'8"	5'8"	5'4"	5'9"	5'9"
Portée avec bras de manutention et godet à l'horizontale	mm		3 257	3 468	3 468	3 307	3 518	3 518	3 374	3 585	3 585
	ft/in		10'8"	11'4"	11'4"	10'10"	11'6"	11'6"	11'0"	11'9"	11'9"
A † Profondeur d'excavation	mm		119	119	84	119	119	84	119	119	84
	in		4,6"	4,6"	3,3"	4,6"	4,6"	3,3"	4,6"	4,6"	3,3"
12 † Longueur hors tout	mm		10 184	10 419	10 419	10 234	10 469	10 469	10 301	10 536	10 536
	ft/in		33'5"	34'3"	34'3"	33'7"	34'5"	34'5"	33'10"	34'7"	34'7"
B † Hauteur hors tout avec godet au lavage maximal	mm		6 590	6 590	6 590	6 639	6 639	6 639	6 706	6 706	6 706
	ft/in		21'8"	21'8"	21'8"	21'10"	21'10"	21'10"	22'0"	22'0"	22'0"
Rayon de braquage de la chargeuse avec godet en position de transport	mm		7 885	7 993	7 993	7 900	8 009	8 009	7 921	8 030	8 030
	ft/in		25'11"	26'3"	26'3"	26'0"	26'4"	26'4"	26'0"	26'5"	26'5"
Charge limite d'équilibre statique, en ligne (ISO)*	kg		24 782	24 683	25 102	24 573	24 474	24 904	24 339	24 239	24 655
	lb		54 619	54 401	55 326	54 160	53 941	54 889	53 643	53 422	54 341
Charge limite d'équilibre statique en ligne droite (pneus rigides)*	kg		26 088	25 989	26 426	25 888	25 788	26 234	25 661	25 560	25 993
	lb		57 500	57 280	58 244	57 058	56 837	57 821	56 559	56 336	57 288
Charge limite d'équilibre statique, avec articulation (ISO)*	kg		21 110	21 011	21 400	20 910	20 810	21 209	20 685	20 585	20 972
	lb		46 526	46 308	47 165	46 086	45 867	46 744	45 590	45 370	46 222
Charge limite d'équilibre statique, avec articulation (pneus rigides)*	kg		22 418	22 318	22 724	22 226	22 126	22 540	22 009	21 908	22 310
	lb		49 410	49 191	50 085	48 987	48 766	49 678	48 509	48 286	49 171
Force d'arrachage (§)	kN		262	262	281	253	253	271	242	242	258
	lbf		59 060	58 913	63 246	57 055	56 907	60 981	54 561	54 413	58 177
Poids en ordre de marche*	kg		35 510	35 582	35 422	35 641	35 713	35 553	35 782	35 854	35 694
	lb		78 264	78 423	78 070	78 552	78 712	78 359	78 863	79 023	78 670

* Les charges limites d'équilibre statique et les poids en ordre de marche indiqués correspondent à une machine configurée avec des pneus à carcasse radiale Bridgestone 29.5R25 VSNT L4, le plein de tous les liquides, le conducteur, un contrepoids standard, une commande antitangage, un démarrage à froid, des garde-boue pour déplacement sur route, un lien vers le produit, des différentiels à glissement limité, une protection du groupe motopropulseur, une direction auxiliaire et un ensemble insonorisation.

† Illustration avec tableaux des dimensions.

***Les spécifications du godet pour roche sont indiquées sur les pneus à carcasse radiale Bridgestone 33/65R29 VSDL L5.

(§) Mesurée à 102 mm (4") en arrière des arêtes de coupe, en prenant la charnière du godet comme point pivot, conformément à la norme SAE J732C.

(§) Les spécifications et valeurs nominales sont conformes à toutes les normes en vigueur recommandées par la SAE (Society of Automotive Engineers), notamment la norme SAE J732C portant sur les valeurs nominales des chargeuses.

(ISO) Conformité totale à la norme ISO 14397-1:2007, paragraphes 1 à 6, qui exige une vérification de 2 % maximum entre les résultats des calculs et les essais.

(Pneus rigides) Conformité à la norme ISO 14397-1:2007, paragraphes 1 à 5.

D'autres godets sont disponibles et les offres varient en fonction de la région. Veuillez contacter votre concessionnaire Cat pour en savoir plus.

Spécifications de la Chargeuse sur pneus 982K XE

Caractéristiques de fonctionnement : godets (suite)

Timonerie			Timonerie standard								
Type de godet			Normal GP – À claveter – Abrasion						Normal GP – À claveter – Extra-robuste		
Type de lame			Lames de coupe à boulonner			Dents et segments			Extrémités		
			Lames de coupe à boulonner	Dents et segments	Extrémités	Lames de coupe à boulonner	Dents et segments	Extrémités	Lames de coupe à boulonner	Dents et segments	Extrémités
Capacité nominale	m ³		7,50	7,50	7,20	8,20	8,20	7,90	7,50	7,50	7,00
	yd ³		9,75	9,75	9,50	10,75	10,75	10,25	9,75	9,75	9,25
Capacité nominale : facteur de remplissage de 110 %	m ³		8,30	8,30	7,90	9,00	9,00	8,70	8,30	8,30	7,70
	yd ³		10,75	10,75	10,25	11,75	11,75	11,50	10,75	10,75	10,00
Largeur	mm		3 602	3 665	3 665	3 602	3 665	3 665	3 602	3 665	3 665
	ft/in		11'9"	12'0"	12'0"	11'9"	12'0"	12'0"	11'9"	12'0"	12'0"
16† Hauteur de vidage à portée maximale, vidage à 45°	mm		3 224	3 055	3 055	3 151	2 981	2 981	3 234	3 064	3 064
	ft/in		10'6"	10'0"	10'0"	10'4"	9'9"	9'9"	10'7"	10'0"	10'0"
17† Portée au levage maximal et vidage à 45°	mm		1 689	1 820	1 820	1 755	1 885	1 885	1 697	1 828	1 828
	ft/in		5'6"	5'11"	5'11"	5'9"	6'2"	6'2"	5'6"	6'0"	6'0"
Portée avec bras de manutention et godet à l'horizontale	mm		3 442	3 653	3 653	3 542	3 753	3 753	3 442	3 653	3 653
	ft/in		11'3"	11'11"	11'11"	11'7"	12'3"	12'3"	11'3"	11'11"	11'11"
A† Profondeur d'excavation	mm		119	119	84	119	119	84	107	107	72
	in		4,6"	4,6"	3,3"	4,6"	4,6"	3,3"	4,2"	4,2"	2,8"
12† Longueur hors tout	mm		10 369	10 604	10 604	10 469	10 704	10 704	10 362	10 597	10 597
	ft/in		34'1"	34'10"	34'10"	34'5"	35'2"	35'2"	34'0"	34'10"	34'10"
B† Hauteur hors tout avec godet au levage maximal	mm		6 773	6 773	6 773	6 868	6 868	6 868	6 777	6 777	6 777
	ft/in		22'3"	22'3"	22'3"	22'7"	22'7"	22'7"	22'3"	22'3"	22'3"
Rayon de braquage de la chargeuse avec godet en position de transport	mm		7 943	8 052	8 052	7 974	8 085	8 085	7 938	8 048	8 048
	ft/in		26'1"	26'5"	26'5"	26'2"	26'7"	26'7"	26'1"	26'5"	26'5"
Charge limite d'équilibre statique, en ligne (ISO)*	kg		24 134	24 033	24 449	23 806	23 705	24 107	23 444	23 343	21 902
	lb		53 192	52 970	53 887	52 470	52 245	53 133	51 670	51 448	48 273
Charge limite d'équilibre statique en ligne droite (pneus rigides)*	kg		25 465	25 363	25 794	25 148	25 045	25 462	24 770	24 669	22 980
	lb		56 124	55 900	56 851	55 426	55 199	56 119	54 594	54 370	50 649
Charge limite d'équilibre statique, avec articulation (ISO)*	kg		20 491	20 390	20 776	20 178	20 076	20 451	19 795	19 694	18 520
	lb		45 163	44 940	45 791	44 473	44 249	45 075	43 629	43 407	40 818
Charge limite d'équilibre statique, avec articulation (pneus rigides)*	kg		21 823	21 721	22 122	21 520	21 417	21 807	21 123	21 021	19 612
	lb		48 097	47 873	48 757	47 432	47 205	48 062	46 555	46 331	43 225
Force d'arrachage (§)	kN		232	231	247	218	217	231	229	229	244
	lbf		52 243	52 094	55 582	49 093	48 944	52 078	51 650	51 508	54 960
Poids en ordre de marche*	kg		35 888	35 960	35 800	36 073	36 145	35 985	36 564	36 636	36 476
	lb		79 097	79 256	78 903	79 505	79 664	79 311	80 587	80 746	80 393

* Les charges limites d'équilibre statique et les poids en ordre de marche indiqués correspondent à une machine configurée avec des pneus à carcasse radiale Bridgestone 29.5R25 VSNT L4, le plein de tous les liquides, le conducteur, un contrepoids standard, une commande antitangage, un démarrage à froid, des garde-boue pour déplacement sur route, un lien vers le produit, des différentiels à glissement limité, une protection du groupe motopropulseur, une direction auxiliaire et un ensemble insonorisation.

† Illustration avec tableaux des dimensions.

*** Les spécifications du godet pour roche sont indiquées sur les pneus à carcasse radiale Bridgestone 33/65R29 VSDL L5.

(§) Mesurée à 102 mm (4") en arrière des arêtes de coupe, en prenant la charnière du godet comme point pivot, conformément à la norme SAE J732C.

(§) Les spécifications et valeurs nominales sont conformes à toutes les normes en vigueur recommandées par la SAE (Society of Automotive Engineers), notamment la norme SAE J732C portant sur les valeurs nominales des chargeuses.

(ISO) Conformité totale à la norme ISO 14397-1:2007, paragraphes 1 à 6, qui exige une vérification de 2 % maximum entre les résultats des calculs et les essais.

(Pneus rigides) Conformité à la norme ISO 14397-1:2007, paragraphes 1 à 5.

D'autres godets sont disponibles et les offres varient en fonction de la région. Veuillez contacter votre concessionnaire Cat pour en savoir plus.

Spécifications de la Chargeuse sur pneus 982K XE

Caractéristiques de fonctionnement : godets (suite)

Timonerie		Timonerie standard								
Type de godet		Normal GP – À claveter – Extra-robuste			Normal GP – À claveter – Abrasion					
Type de lame		Lames de coupe à boulonner	Dents et segments	Extrémités	Lames de coupe à boulonner	Dents et segments	Extrémités	Lames de coupe à boulonner	Dents et segments	Extrémités
Capacité nominale	m ³	6,40	6,40	6,10	7,00	7,00	6,60	6,10	6,10	5,80
	yd ³	8,25	8,25	8,00	9,25	9,25	8,75	8,00	8,00	7,50
Capacité nominale : facteur de remplissage de 110 %	m ³	7,00	7,00	6,70	7,70	7,70	7,30	6,70	6,70	6,40
	yd ³	9,25	9,25	8,75	10,00	10,00	9,50	8,75	8,75	8,25
Largeur	mm	3 602	3 665	3 665	3 646	3 709	3 709	3 602	3 665	3 665
	ft/in	11'9"	12'0"	12'0"	11'11"	12'2"	12'2"	11'9"	12'0"	12'0"
16† Hauteur de vidage à portée maximale, vidage à 45°	mm	3 334	3 166	3 166	3 282	3 113	3 113	3 362	3 194	3 194
	ft/in	10'11"	10'4"	10'4"	10'9"	10'2"	10'2"	11'0"	10'5"	10'5"
17† Portée au levage maximal et vidage à 45°	mm	1 610	1 743	1 743	1 652	1 785	1 785	1 569	1 703	1 703
	ft/in	5'3"	5'8"	5'8"	5'5"	5'10"	5'10"	5'1"	5'7"	5'7"
Portée avec bras de manutention et godet à l'horizontale	mm	3 307	3 518	3 518	3 375	3 586	3 586	3 257	3 468	3 468
	ft/in	10'10"	11'6"	11'6"	11'0"	11'9"	11'9"	10'8"	11'4"	11'4"
A† Profondeur d'excavation	mm	107	107	72	109	109	74	119	119	84
	in	4,2"	4,2"	2,8"	4,2"	4,2"	2,9"	4,6"	4,6"	3,3"
12† Longueur hors tout	mm	10 227	10 462	10 462	10 296	10 531	10 531	10 184	10 419	10 419
	ft/in	33'7"	34'4"	34'4"	33'10"	34'7"	34'7"	33'5"	34'3"	34'3"
B† Hauteur hors tout avec godet au levage maximal	mm	6 621	6 621	6 621	6 706	6 706	6 706	6 572	6 572	6 572
	ft/in	21'9"	21'9"	21'9"	22'0"	22'0"	22'0"	21'7"	21'7"	21'7"
Rayon de braquage de la chargeuse avec godet en position de transport	mm	7 896	8 005	8 005	7 937	8 046	8 046	7 885	7 993	7 993
	ft/in	25'11"	26'4"	26'4"	26'1"	26'5"	26'5"	25'11"	26'3"	26'3"
Charge limite d'équilibre statique, en ligne (ISO)*	kg	23 902	23 803	24 084	24 453	24 353	24 755	24 684	24 586	25 072
	lb	52 681	52 462	53 082	53 896	53 675	54 561	54 404	54 187	55 259
Charge limite d'équilibre statique en ligne droite (pneus rigides)*	kg	25 210	25 110	25 400	25 777	25 676	26 091	25 999	25 899	26 396
	lb	55 563	55 342	55 983	56 812	56 590	57 504	57 302	57 083	58 176
Charge limite d'équilibre statique, avec articulation (ISO)*	kg	20 238	20 139	20 410	20 795	20 695	21 069	21 021	20 922	21 369
	lb	44 606	44 387	44 984	45 833	45 612	46 438	46 331	46 113	47 098
Charge limite d'équilibre statique, avec articulation (pneus rigides)*	kg	21 548	21 448	21 727	22 119	22 018	22 405	22 337	22 237	22 694
	lb	47 492	47 271	47 887	48 751	48 529	49 382	49 231	49 012	50 018
Force d'arrachage (§)	kN	251	250	268	243	242	259	262	262	281
	lbf	56 526	56 385	60 425	54 616	54 473	58 238	59 039	58 891	63 223
Poids en ordre de marche*	kg	36 279	36 351	36 191	35 634	35 706	35 546	35 543	35 615	35 455
	lb	79 959	80 118	79 765	78 537	78 696	78 343	78 336	78 496	78 143

* Les charges limites d'équilibre statique et les poids en ordre de marche indiqués correspondent à une machine configurée avec des pneus à carcasse radiale Bridgestone 29.5R25 VSNT L4, le plein de tous les liquides, le conducteur, un contrepoids standard, une commande antitangage, un démarrage à froid, des garde-boue pour déplacement sur route, un lien vers le produit, des différentiels à glissement limité, une protection du groupe motopropulseur, une direction auxiliaire et un ensemble insonorisation.

† Illustration avec tableaux des dimensions.

*** Les spécifications du godet pour roche sont indiquées sur les pneus à carcasse radiale Bridgestone 33/65R29 VSDL L5.

(§) Mesurée à 102 mm (4") en arrière des arêtes de coupe, en prenant la charnière du godet comme point pivot, conformément à la norme SAE J732C.

(§) Les spécifications et valeurs nominales sont conformes à toutes les normes en vigueur recommandées par la SAE (Society of Automotive Engineers), notamment la norme SAE J732C portant sur les valeurs nominales des chargeuses.

(ISO) Conformité totale à la norme ISO 14397-1:2007, paragraphes 1 à 6, qui exige une vérification de 2 % maximum entre les résultats des calculs et les essais.

(Pneus rigides) Conformité à la norme ISO 14397-1:2007, paragraphes 1 à 5.

D'autres godets sont disponibles et les offres varient en fonction de la région. Veuillez contacter votre concessionnaire Cat pour en savoir plus.

Spécifications de la Chargeuse sur pneus 982K XE

Caractéristiques de fonctionnement : godets (suite)

Timonerie		Timonerie standard					
Type de godet		Normal GP - À crochets – Fusion™			Normal GP - À crochets – Fusion – Abrasion		
Type de lame		Lames de coupe à boulonner	Dents et segments	Extrémités	Lames de coupe à boulonner	Dents et segments	Extrémités
Capacité nominale	m ³	6,00	6,00	5,70	6,70	6,70	6,50
	yd ³	7,75	7,75	7,50	8,75	8,75	8,50
Capacité nominale : facteur de remplissage de 110 %	m ³	6,60	6,60	6,30	7,40	7,40	7,20
	yd ³	8,75	8,75	8,25	9,75	9,75	9,50
Largeur	mm	3 602	3 698	3 698	3 602	3 698	3 698
	ft/in	11'9"	12'1"	12'1"	11'9"	12'1"	12'1"
16† Hauteur de vidage à portée maximale, vidage à 45°	mm	3 247	3 059	3 059	3 168	2 979	2 979
	ft/in	10'7"	10'0"	10'0"	10'4"	9'9"	9'9"
17† Portée au lavage maximal et vidage à 45°	mm	1 695	1 853	1 853	1 760	1 916	1 916
	ft/in	5'6"	6'0"	6'0"	5'9"	6'3"	6'3"
Portée avec bras de manutention et godet à l'horizontale	mm	3 426	3 668	3 668	3 530	3 772	3 772
	ft/in	11'2"	12'0"	12'0"	11'6"	12'4"	12'4"
A† Profondeur d'excavation	mm	129	129	84	129	129	84
	in	5,1"	5,1"	3,3"	5,1"	5,1"	3,3"
12† Longueur hors tout	mm	10 360	10 626	10 626	10 464	10 730	10 730
	ft/in	34'0"	34'11"	34'11"	34'4"	35'3"	35'3"
B† Hauteur hors tout avec godet au lavage maximal	mm	6 658	6 658	6 658	6 756	6 756	6 756
	ft/in	21'11"	21'11"	21'11"	22'2"	22'2"	22'2"
Rayon de braquage de la chargeuse avec godet en position de transport	mm	7 937	8 074	8 074	7 971	8 109	8 109
	ft/in	26'1"	26'6"	26'6"	26'2"	26'8"	26'8"
Charge limite d'équilibre statique, en ligne (ISO)*	kg	22 637	22 547	22 958	22 277	22 188	22 591
	lb	49 893	49 693	50 600	49 099	48 903	49 791
Charge limite d'équilibre statique en ligne droite (pneus rigides)*	kg	23 884	23 793	24 220	23 533	23 444	23 863
	lb	52 641	52 439	53 382	51 868	51 670	52 594
Charge limite d'équilibre statique, avec articulation (ISO)*	kg	19 116	19 025	19 406	18 770	18 681	19 055
	lb	42 133	41 932	42 772	41 370	41 173	41 997
Charge limite d'équilibre statique, avec articulation (pneus rigides)*	kg	20 368	20 277	20 673	20 031	19 942	20 330
	lb	44 892	44 690	45 564	44 150	43 952	44 809
Force d'arrachage (§)	kN	232	232	247	218	217	231
	lbf	52 324	5 2164	55 690	48 982	48 825	51 973
Poids en ordre de marche*	kg	36 606	36 671	36 510	36 834	36 896	36 738
	lb	80 678	80 821	80 467	81 181	81 317	80 969

* Les charges limites d'équilibre statique et les poids en ordre de marche indiqués correspondent à une machine configurée avec des pneus à carcasse radiale Bridgestone 29.5R25 VSNT L4, le plein de tous les liquides, le conducteur, un contrepoids standard, une commande antitangage, un démarrage à froid, des garde-boue pour déplacement sur route, un lien vers le produit, des différentiels à glissement limité, une protection du groupe motopropulseur, une direction auxiliaire et un ensemble insonorisation.

† Illustration avec tableaux des dimensions.

*** Les spécifications du godet pour roche sont indiquées sur les pneus à carcasse radiale Bridgestone 33/65R29 VSDL L5.

(§) Mesurée à 102 mm (4") en arrière des arêtes de coupe, en prenant la charnière du godet comme point pivot, conformément à la norme SAE J732C.

(§) Les spécifications et valeurs nominales sont conformes à toutes les normes en vigueur recommandées par la SAE (Society of Automotive Engineers), notamment la norme SAE J732C portant sur les valeurs nominales des chargeuses.

(ISO) Conformité totale à la norme ISO 14397-1:2007, paragraphes 1 à 6, qui exige une vérification de 2 % maximum entre les résultats des calculs et les essais.

(Pneus rigides) Conformité à la norme ISO 14397-1:2007, paragraphes 1 à 5.

D'autres godets sont disponibles et les offres varient en fonction de la région. Veuillez contacter votre concessionnaire Cat pour en savoir plus.

Spécifications de la Chargeuse sur pneus 982K XE

Caractéristiques de fonctionnement : godets (suite)

Timonerie		Timonerie standard		
Type de godet		Normal GP - À crochets – Fusion – Extra-robuste		
Type de lame		Lames de coupe à boulonner	Dents et segments	Extrémités
Capacité nominale	m ³	6,70	6,70	6,40
	yd ³	8,75	8,75	8,25
Capacité nominale : facteur de remplissage de 110 %	m ³	7,30	7,30	7,00
	yd ³	9,50	9,50	9,25
Largeur	mm	3 633	3 698	3 698
	ft/in	11'11"	12'1"	12'1"
16† Hauteur de vidage à portée maximale, vidage à 45°	mm	3 186	2 993	2 993
	ft/in	10'5"	9'9"	9'9"
17† Portée au levage maximal et vidage à 45°	mm	1 752	1 906	1 906
	ft/in	5'8"	6'3"	6'3"
Portée avec bras de manutention et godet à l'horizontale	mm	3 511	3 755	3 755
	ft/in	11'6"	12'3"	12'3"
A† Profondeur d'excavation	mm	124	124	84
	in	4,9"	4,9"	3,3"
12† Longueur hors tout	mm	10 442	10 713	10 713
	ft/in	34'4"	35'2"	35'2"
B† Hauteur hors tout avec godet au levage maximal	mm	6 769	6 769	6 769
	ft/in	22'3"	22'3"	22'3"
Rayon de braquage de la chargeuse avec godet en position de transport	mm	7 977	8 103	8 103
	ft/in	26'3"	26'7"	26'7"
Charge limite d'équilibre statique, en ligne (ISO)*	kg	21 583	21 470	21 865
	lb	47 570	47 321	48 190
Charge limite d'équilibre statique en ligne droite (pneus rigides)*	kg	22 835	22 721	23 131
	lb	50 328	50 077	50 982
Charge limite d'équilibre statique, avec articulation (ISO)*	kg	18 069	17 956	18 322
	lb	39 825	39 577	40 381
Charge limite d'équilibre statique, avec articulation (pneus rigides)*	kg	19 326	19 212	19 593
	lb	42 595	42 344	43 183
Force d'arrachage (§)	kN	217	216	230
	lbf	48 803	48 621	51 736
Poids en ordre de marche*	kg	37 534	37 612	37 452
	lb	82 723	82 895	82 543

* Les charges limites d'équilibre statique et les poids en ordre de marche indiqués correspondent à une machine configurée avec des pneus à carcasse radiale Bridgestone 29.5R25 VSNT L4, le plein de tous les liquides, le conducteur, un contrepoids standard, une commande antitangage, un démarrage à froid, des garde-boue pour déplacement sur route, un lien vers le produit, des différentiels à glissement limité, une protection du groupe motopropulseur, une direction auxiliaire et un ensemble insonorisation.

† Illustration avec tableaux des dimensions.

***Les spécifications du godet pour roche sont indiquées sur les pneus à carcasse radiale Bridgestone 33/65R29 VSDL L5.

(§) Mesurée à 102 mm (4") en arrière des arêtes de coupe, en prenant la charnière du godet comme point pivot, conformément à la norme SAE J732C.

(§) Les spécifications et valeurs nominales sont conformes à toutes les normes en vigueur recommandées par la SAE (Society of Automotive Engineers), notamment la norme SAE J732C portant sur les valeurs nominales des chargeuses.

(ISO) Conformité totale à la norme ISO 14397-1:2007, paragraphes 1 à 6, qui exige une vérification de 2 % maximum entre les résultats des calculs et les essais.

(Pneus rigides) Conformité à la norme ISO 14397-1:2007, paragraphes 1 à 5.

D'autres godets sont disponibles et les offres varient en fonction de la région. Veuillez contacter votre concessionnaire Cat pour en savoir plus.

Spécifications de la Chargeuse sur pneus 982K XE

Caractéristiques de fonctionnement : godets (suite)

Timonerie		Timonerie standard					
Type de godet		À claveter – Fond plat			À claveter – À fond plat – Extra-robuste		
Type de lame		Lames de coupe à boulonner	Dents et segments	Extrémités	Lames de coupe à boulonner	Dents et segments	Extrémités
Capacité nominale	m ³	6,40	6,40	6,10	7,00	7,00	6,70
	yd ³	8,25	8,25	8,00	9,25	9,25	8,75
Capacité nominale : facteur de remplissage de 110 %	m ³	7,00	7,00	6,70	7,70	7,70	7,40
	yd ³	9,25	9,25	8,75	10,00	10,00	9,75
Largeur	mm	3 602	3 665	3 665	3 602	3 665	3 665
	ft/in	11'9"	12'0"	12'0"	11'9"	12'0"	12'0"
16 † Hauteur de vidage à portée maximale, vidage à 45°	mm	3 246	3 069	3 069	3 198	3 021	3 021
	ft/in	10'7"	10'0"	10'0"	10'5"	9'10"	9'10"
17 † Portée au levage maximal et vidage à 45°	mm	1 516	1 638	1 638	1 581	1 703	1 703
	ft/in	4'11"	5'4"	5'4"	5'2"	5'7"	5'7"
Portée avec bras de manutention et godet à l'horizontale	mm	3 321	3 532	3 532	3 401	3 612	3 612
	ft/in	10'10"	11'7"	11'7"	11'1"	11'10"	11'10"
A † Profondeur d'excavation	mm	119	119	84	107	107	72
	in	4,6"	4,6"	3,3"	4,2"	4,2"	2,8"
12 † Longueur hors tout	mm	10 248	10 483	10 483	10 321	10 556	10 556
	ft/in	33'8"	34'5"	34'5"	33'11"	34'8"	34'8"
B † Hauteur hors tout avec godet au levage maximal	mm	6 623	6 623	6 623	6 707	6 707	6 707
	ft/in	21'9"	21'9"	21'9"	22'1"	22'1"	22'1"
Rayon de braquage de la chargeuse avec godet en position de transport	mm	7 905	8 014	8 014	7 925	8 035	8 035
	ft/in	25'12"	26'4"	26'4"	25'12"	26'5"	26'5"
Charge limite d'équilibre statique, en ligne (ISO)*	kg	24 184	24 086	24 506	23 067	22 968	23 367
	lb	53 303	53 086	54 011	50 839	50 621	51 502
Charge limite d'équilibre statique en ligne droite (pneus rigides)*	kg	25 459	25 360	25 794	24 346	24 246	24 660
	lb	56 112	55 894	56 851	53 660	53 440	54 351
Charge limite d'équilibre statique, avec articulation (ISO)*	kg	2 0574	20 476	20 865	19 461	19 362	19 733
	lb	45 346	45 129	45 986	42 892	42 674	43 492
Charge limite d'équilibre statique, avec articulation (pneus rigides)*	kg	21 852	21 753	22 156	20 744	20 644	21 028
	lb	48 163	47 945	48 833	45 720	45 500	46 347
Force d'arrachage (§)	kN	251	250	268	235	234	250
	lbf	56 505	56 357	60 362	52 804	52 662	56 262
Poids en ordre de marche*	kg	35 669	35 741	35 581	36 654	36 726	36 566
	lb	78 614	78 773	78 421	80 785	80 944	80 592

* Les charges limites d'équilibre statique et les poids en ordre de marche indiqués correspondent à une machine configurée avec des pneus à carcasse radiale Bridgestone 29.5R25 VSNT L4, le plein de tous les liquides, le conducteur, un contrepoids standard, une commande antitangage, un démarrage à froid, des garde-boue pour déplacement sur route, un lien vers le produit, des différentiels à glissement limité, une protection du groupe motopropulseur, une direction auxiliaire et un ensemble insonorisation.

† Illustration avec tableaux des dimensions.

*** Les spécifications du godet pour roche sont indiquées sur les pneus à carcasse radiale Bridgestone 33/65R29 VSDL L5.

(§) Mesurée à 102 mm (4") en arrière des arêtes de coupe, en prenant la charnière du godet comme point pivot, conformément à la norme SAE J732C.

(§) Les spécifications et valeurs nominales sont conformes à toutes les normes en vigueur recommandées par la SAE (Society of Automotive Engineers), notamment la norme SAE J732C portant sur les valeurs nominales des chargeuses.

(ISO) Conformité totale à la norme ISO 14397-1:2007, paragraphes 1 à 6, qui exige une vérification de 2 % maximum entre les résultats des calculs et les essais.

(Pneus rigides) Conformité à la norme ISO 14397-1:2007, paragraphes 1 à 5.

D'autres godets sont disponibles et les offres varient en fonction de la région. Veuillez contacter votre concessionnaire Cat pour en savoir plus.

Spécifications de la Chargeuse sur pneus 982K XE

Caractéristiques de fonctionnement : godets (suite)

Timonerie		Timonerie standard		
Type de godet		À crochets – Fusion – À fond plat – Abrasion		
Type de lame		Lames de coupe à boulonner	Dents et segments	Extrémités
Capacité nominale	m ³	6,00	6,00	5,70
	yd ³	7,75	7,75	7,50
Capacité nominale : facteur de remplissage de 110 %	m ³	6,60	6,60	6,30
	yd ³	8,75	8,75	8,25
Largeur	mm	3 602	3 698	3 698
	ft/in	11'9"	12'1"	12'1"
16† Hauteur de vidage à portée maximale, vidage à 45°	mm	3 145	2 946	2 946
	ft/in	10'3"	9'8"	9'8"
17† Portée au levage maximal et vidage à 45°	mm	1 602	1 745	1 745
	ft/in	5'3"	5'8"	5'8"
Portée avec bras de manutention et godet à l'horizontale	mm	3 453	3 695	3 695
	ft/in	11'3"	12'1"	12'1"
A† Profondeur d'excavation	mm	129	129	84
	in	5,1"	5,1"	3,3"
12† Longueur hors tout	mm	10 387	10 653	10 653
	ft/in	34'1"	35'0"	35'0"
B† Hauteur hors tout avec godet au levage maximal	mm	6 659	6 659	6 659
	ft/in	21'11"	21'11"	21'11"
Rayon de braquage de la chargeuse avec godet en position de transport	mm	7 946	8 083	8 083
	ft/in	26'1"	26'7"	26'7"
Charge limite d'équilibre statique, en ligne (ISO)*	kg	22 229	22 139	22 524
	lb	48 993	48 795	49 644
Charge limite d'équilibre statique en ligne droite (pneus rigides)*	kg	23 442	23 351	23 749
	lb	51 667	51 467	52 344
Charge limite d'équilibre statique, avec articulation (ISO)*	kg	18 756	18 666	19 024
	lb	41 339	41 140	41 930
Charge limite d'équilibre statique, avec articulation (pneus rigides)*	kg	19 976	19 886	20 256
	lb	44 028	43 828	44 645
Force d'arrachage (§)	kN	228	227	243
	lbf	51 375	51 214	54 634
Poids en ordre de marche*	kg	36 690	36 755	36 594
	lb	80 863	81 007	80 652

* Les charges limites d'équilibre statique et les poids en ordre de marche indiqués correspondent à une machine configurée avec des pneus à carcasse radiale Bridgestone 29.5R25 VSNT L4, le plein de tous les liquides, le conducteur, un contrepoids standard, une commande antitangage, un démarrage à froid, des garde-boue pour déplacement sur route, un lien vers le produit, des différentiels à glissement limité, une protection du groupe motopropulseur, une direction auxiliaire et un ensemble insonorisation.

† Illustration avec tableaux des dimensions.

***Les spécifications du godet pour roche sont indiquées sur les pneus à carcasse radiale Bridgestone 33/65R29 VSDL L5.

(§) Mesurée à 102 mm (4") en arrière des arêtes de coupe, en prenant la charnière du godet comme point pivot, conformément à la norme SAE J732C.

(§) Les spécifications et valeurs nominales sont conformes à toutes les normes en vigueur recommandées par la SAE (Society of Automotive Engineers), notamment la norme SAE J732C portant sur les valeurs nominales des chargeuses.

(ISO) Conformité totale à la norme ISO 1 4397-1:2 007, paragraphes 1 à 6, qui exige une vérification de 2 % maximum entre les résultats des calculs et les essais.

(Pneus rigides) Conformité à la norme ISO 1 4397-1:2 007, paragraphes 1 à 5.

D'autres godets sont disponibles et les offres varient en fonction de la région. Veuillez contacter votre concessionnaire Cat pour en savoir plus.

Spécifications de la Chargeuse sur pneus 982K XE

Caractéristiques de fonctionnement : godets (suite)

Timonerie		Timonerie standard					
Type de godet		À claveter – Copeaux		À claveter – Déchets	À claveter – Charbon	À claveter – Roche, lame en V***	
		Lames de coupe à boulonner	Lames de coupe à boulonner	Lames de coupe à boulonner	Lames de coupe à boulonner	Dents et segments	Extrémités
Type de lame							
Capacité nominale	m ³	12,00	17,20	10,20	8,80	5,40	5,10
	yd ³	15,75	22,50	13,25	11,50	7,00	6,75
Capacité nominale : facteur de remplissage de 110 %	m ³	13,20	18 90	11,20	9,70	5,90	5,60
	yd ³	17,25	24,75	14,75	12,75	7,75	7,25
Largeur	mm	4 174	4 434	3 882	3 639	3 644	3 644
	ft/in	13'8"	14'6"	12'8"	11'11"	11'11"	11'11"
16† Hauteur de vidage à portée maximale, vidage à 45°	mm	3 019	2 737	3 051	3 015	3 150	3 150
	ft/in	9'10"	8'11"	10'0"	9'10"	10'4"	10'4"
17† Portée au levage maximal et vidage à 45°	mm	1 738	2 027	1 704	1 743	1 874	1 874
	ft/in	5'8"	6'7"	5'7"	5'8"	6'1"	6'1"
Portée avec bras de manutention et godet à l'horizontale	mm	3 638	4 042	3 592	3 645	3 637	3 637
	ft/in	11'11"	13'3"	11'9"	11'11"	11'11"	11'11"
A† Profondeur d'excavation	mm	122	117	124	122	79	44
	in	4,8"	4,6"	4,8"	4,8"	3,1"	1,7"
12† Longueur hors tout	mm	10 567	10 968	10 522	10 574	10 582	10 582
	ft/in	34'9"	36'0"	34'7"	34'9"	34'9"	34'9"
B† Hauteur hors tout avec godet au levage maximal	mm	7 056	7 471	7 421	6 960	6 587	6 587
	ft/in	23'2"	24'7"	24'5"	22'10"	21'8"	21'8"
Rayon de braquage de la chargeuse avec godet en position de transport	mm	8 258	8 501	8 116	8 025	8 040	8 040
	ft/in	27'2"	27'11"	26'8"	26'4"	26'5"	26'5"
Charge limite d'équilibre statique, en ligne (ISO)*	kg	23 463	21 978	24 419	23 220	25 141	25 649
	lb	51 713	48 440	53 819	51 177	55 412	56 531
Charge limite d'équilibre statique en ligne droite (pneus rigides)*	kg	24 868	23 401	25 940	24 533	26 508	27 031
	lb	54 810	51 577	57 173	54 071	58 424	59 577
Charge limite d'équilibre statique, avec articulation (ISO)*	kg	19 813	18 407	20 702	19 658	21 336	21 823
	lb	43 669	40 570	45 629	43 327	47 026	48 099
Charge limite d'équilibre statique, avec articulation (pneus rigides)*	kg	21 216	19 827	22 217	20 974	22 705	23 207
	lb	46 761	43 700	48 967	46 226	50 043	51 148
Force d'arrachage (§)	kN	205	163	213	205	233	251
	lbf	46 081	36 832	47 896	46 188	52 561	56 424
Poids en ordre de marche*	kg	36 459	37 229	36 225	36 180	37 331	37 057
	lb	80 354	82 051	79 838	79 739	82 276	81 672

* Les charges limites d'équilibre statique et les poids en ordre de marche indiqués correspondent à une machine configurée avec des pneus à carcasse radiale Bridgestone 29.5R25 VSNT L4, le plein de tous les liquides, le conducteur, un contrepoids standard, une commande antitangage, un démarrage à froid, des garde-boue pour déplacement sur route, un lien vers le produit, des différentiels à glissement limité, une protection du groupe motopropulseur, une direction auxiliaire et un ensemble insonorisation.

† Illustration avec tableaux des dimensions.

***Les spécifications du godet pour roche sont indiquées sur les pneus à carcasse radiale Bridgestone 33/65R29 VSDL L5.

(§) Mesurée à 102 mm (4") en arrière des arêtes de coupe, en prenant la charnière du godet comme point pivot, conformément à la norme SAE J732C.

(§) Les spécifications et valeurs nominales sont conformes à toutes les normes en vigueur recommandées par la SAE (Society of Automotive Engineers), notamment la norme SAE J732C portant sur les valeurs nominales des chargeuses.

(ISO) Conformité totale à la norme ISO 14397-1:2007, paragraphes 1 à 6, qui exige une vérification de 2 % maximum entre les résultats des calculs et les essais.

(Pneus rigides) Conformité à la norme ISO 14397-1:2007, paragraphes 1 à 5.

D'autres godets sont disponibles et les offres varient en fonction de la région. Veuillez contacter votre concessionnaire Cat pour en savoir plus.

Spécifications de la Chargeuse sur pneus 982K XE

Caractéristiques de fonctionnement : godets (suite)

Timonerie		Timonerie standard			
Type de godet		À claveter – Roche, lame en V***		À claveter – Roche, lame en V – Extra-robuste ***	
Type de lame		Extrémités	Dents et segments	Extrémités	Dents et segments
Capacité nominale	m ³	5,10	5,40	5,60	5,80
	yd ³	6,75	7,00	7,25	7,50
Capacité nominale : facteur de remplissage de 110 %	m ³	5,60	5,90	6,20	6,40
	yd ³	7,25	7,75	8,00	8,25
Largeur	mm	3 663	3 663	3 663	3 663
	ft/in	12'0"	12'0"	12'0"	12'0"
16 † Hauteur de vidage à portée maximale, vidage à 45°	mm	3 183	3 183	3 139	3 139
	ft/in	10'5"	10'5"	10'3"	10'3"
17 † Portée au levage maximal et vidage à 45°	mm	1 884	1 884	1 908	1 908
	ft/in	6'2"	6'2"	6'3"	6'3"
Portée avec bras de manutention et godet à l'horizontale	mm	3 620	3 620	3 670	3 670
	ft/in	11'10"	11'10"	12'0"	12'0"
A † Profondeur d'excavation	mm	35	70	35	70
	in	1,3"	2,7"	1,3"	2,7"
12 † Longueur hors tout	mm	10 557	10 557	10 607	10 607
	ft/in	34'8"	34'8"	34'10"	34'10"
B † Hauteur hors tout avec godet au levage maximal	mm	6 577	6 577	6 622	6 622
	ft/in	21'7"	21'7"	21'9"	21'9"
Rayon de braquage de la chargeuse avec godet en position de transport	mm	8 038	8 038	8 054	8 054
	ft/in	26'5"	26'5"	26'6"	26'6"
Charge limite d'équilibre statique, en ligne (ISO)*	kg	25 283	24 752	25 101	24 562
	lb	55 724	54 554	55 323	54 136
Charge limite d'équilibre statique en ligne droite (pneus rigides)*	kg	26 660	26 118	26 488	25 933
	lb	58 760	57 564	58 379	57 157
Charge limite d'équilibre statique, avec articulation (ISO)*	kg	21 452	20 940	21 277	20 758
	lb	47 282	46 153	46 894	45 751
Charge limite d'équilibre statique, avec articulation (pneus rigides)*	kg	22 832	22 308	22 665	22 131
	lb	50 322	49 168	49 953	48 777
Force d'arrachage (§)	kN	252	234	244	227
	lbf	56 738	52 777	54 856	51 096
Poids en ordre de marche*	kg	37 454	37 756	37 568	37 869
	lb	82 548	83 213	82 799	83 464

* Les charges limites d'équilibre statique et les poids en ordre de marche indiqués correspondent à une machine configurée avec des pneus à carcasse radiale Bridgestone 29.5R25 VSNT L4, le plein de tous les liquides, le conducteur, un contrepoids standard, une commande antitangage, un démarrage à froid, des garde-boue pour déplacement sur route, un lien vers le produit, des différentiels à glissement limité, une protection du groupe motopropulseur, une direction auxiliaire et un ensemble insonorisation.

† Illustration avec tableaux des dimensions.

***Les spécifications du godet pour roche sont indiquées sur les pneus à carcasse radiale Bridgestone 33/65R29 VSDL L5.

(§) Mesurée à 102 mm (4") en arrière des arêtes de coupe, en prenant la charnière du godet comme point pivot, conformément à la norme SAE J732C.

(§) Les spécifications et valeurs nominales sont conformes à toutes les normes en vigueur recommandées par la SAE (Society of Automotive Engineers), notamment la norme SAE J732C portant sur les valeurs nominales des chargeuses.

(ISO) Conformité totale à la norme ISO 14397-1:2007, paragraphes 1 à 6, qui exige une vérification de 2 % maximum entre les résultats des calculs et les essais.

(Pneus rigides) Conformité à la norme ISO 14397-1:2007, paragraphes 1 à 5.

D'autres godets sont disponibles et les offres varient en fonction de la région. Veuillez contacter votre concessionnaire Cat pour en savoir plus.

Spécifications de la Chargeuse sur pneus 982K XE

Caractéristiques de fonctionnement : godets (suite)

Timonerie		Timonerie standard		
Type de godet		À crochets – Fusion – Copeaux	À crochets – Fusion - Roche, Lame en V – Extra-robuste***	
Type de lame		Lames de coupe à boulonner	Dents et segments	Extrémités
Capacité nominale	m ³	16,70	4,90	4,80
	yd ³	21,75	6,50	6,25
Capacité nominale : facteur de remplissage de 110 %	m ³	18,40	5,40	5,30
	yd ³	24,00	7,00	7,00
Largeur	mm	4 433	3 663	3 663
	ft/in	14'6"	12'0"	12'0"
16† Hauteur de vidage à portée maximale, vidage à 45°	mm	2 618	3 089	3 089
	ft/in	8'7"	10'1"	10'1"
17† Portée au levage maximal et vidage à 45°	mm	2 150	2 024	2 024
	ft/in	7'0"	6'7"	6'7"
Portée avec bras de manutention et godet à l'horizontale	mm	4 213	3 783	3 783
	ft/in	13'9"	12'4"	12'4"
A† Profondeur d'excavation	mm	114	89	44
	in	4,5"	3,5"	1,7"
12† Longueur hors tout	mm	11 137	10 733	10 733
	ft/in	36'7"	35'3"	35'3"
B† Hauteur hors tout avec godet au levage maximal	mm	7 513	6 606	6 606
	ft/in	24'8"	21'9"	21'9"
Rayon de braquage de la chargeuse avec godet en position de transport	mm	8 559	8 098	8 098
	ft/in	28'1"	26'7"	26'7"
Charge limite d'équilibre statique, en ligne (ISO)*	kg	19 819	22 642	23 205
	lb	43 682	49 903	51 144
Charge limite d'équilibre statique en ligne droite (pneus rigides)*	kg	21 165	23 933	24 504
	lb	46 648	52 748	54 008
Charge limite d'équilibre statique, avec articulation (ISO)*	kg	16 381	18 989	19 541
	lb	36 104	41 852	43 069
Charge limite d'équilibre statique, avec articulation (pneus rigides)*	kg	17 727	20 286	20 847
	lb	39 071	44 712	45 946
Force d'arrachage (§)	kN	147	212	228
	lbf	33 163	47 830	51 431
Poids en ordre de marche*	kg	38 542	38 746	38 375
	lb	84 945	85 395	84 577

* Les charges limites d'équilibre statique et les poids en ordre de marche indiqués correspondent à une machine configurée avec des pneus à carcasse radiale Bridgestone 29.5R25 VSNT L4, le plein de tous les liquides, le conducteur, un contrepoids standard, une commande antitangage, un démarrage à froid, des garde-boue pour déplacement sur route, un lien vers le produit, des différentiels à glissement limité, une protection du groupe motopropulseur, une direction auxiliaire et un ensemble insonorisation.

† Illustration avec tableaux des dimensions.

***Les spécifications du godet pour roche sont indiquées sur les pneus à carcasse radiale Bridgestone 33/65R29 VSDL L5.

(§) Mesurée à 102 mm (4") en arrière des arêtes de coupe, en prenant la charnière du godet comme point pivot, conformément à la norme SAE J732C.

(§) Les spécifications et valeurs nominales sont conformes à toutes les normes en vigueur recommandées par la SAE (Society of Automotive Engineers), notamment la norme SAE J732C portant sur les valeurs nominales des chargeuses.

(ISO) Conformité totale à la norme ISO 14397-1:2007, paragraphes 1 à 6, qui exige une vérification de 2 % maximum entre les résultats des calculs et les essais.

(Pneus rigides) Conformité à la norme ISO 14397-1:2007, paragraphes 1 à 5.

D'autres godets sont disponibles et les offres varient en fonction de la région. Veuillez contacter votre concessionnaire Cat pour en savoir plus.

Spécifications de la Chargeuse sur pneus 982K XE

Caractéristiques de fonctionnement : godets (suite)

Timonerie		Timonerie de levage à grande hauteur								
Type de godet		À claveter – Abrasion								
Type de lame		Lames de coupe à boulonner			Dents et segments			Extrémités		
		Lames de coupe à boulonner	Dents et segments	Extrémités	Lames de coupe à boulonner	Dents et segments	Extrémités	Lames de coupe à boulonner	Dents et segments	Extrémités
Capacité nominale	m ³	6,40	6,40	6,10	7,00	7,00	6,70	7,50	7,50	7,20
	yd ³	8,25	8,25	8,00	9,25	9,25	8,75	9,75	9,75	9,50
Capacité nominale : facteur de remplissage de 110 %	m ³	7,00	7,00	6,70	7,70	7,70	7,40	8,30	8,30	7,90
	yd ³	9,25	9,25	8,75	10,00	10,00	9,75	10,75	10,75	10,25
Largeur	mm	3 602	3 665	3 665	3 602	3 665	3 665	3 602	3 665	3 665
	ft/in	11'9"	12'0"	12'0"	11'9"	12'0"	12'0"	11'9"	12'0"	12'0"
16† Hauteur de vidage à portée maximale, vidage à 45°	mm	3 734	3 565	3 565	3 684	3 515	3 515	3 633	3 464	3 464
	ft/in	12'3"	11'8"	11'8"	12'1"	11'6"	11'6"	11'11"	11'4"	11'4"
17† Portée au levage maximal et vidage à 45°	mm	1 663	1 796	1 796	1 706	1 838	1 838	1 750	1 881	1 881
	ft/in	5'5"	5'10"	5'10"	5'7"	6'0"	6'0"	5'8"	6'2"	6'2"
Portée avec bras de manutention et godet à l'horizontale	mm	3 647	3 859	3 859	3 714	3 926	3 926	3 782	3 994	3 994
	ft/in	11'11"	12'7"	12'7"	12'2"	12'10"	12'10"	12'4"	13'1"	13'1"
A† Profondeur d'excavation	mm	119	119	84	119	119	84	119	119	84
	in	4,6"	4,6"	3,3"	4,6"	4,6"	3,3"	4,6"	4,6"	3,3"
12† Longueur hors tout	mm	10 742	10 974	10 974	10 809	11 041	11 041	10 877	11 109	11 109
	ft/in	35'3"	36'1"	36'1"	35'6"	36'3"	36'3"	35'9"	36'6"	36'6"
B† Hauteur hors tout avec godet au levage maximal	mm	7 048	7 048	7 048	7 115	7 115	7 115	7 182	7 182	7 182
	ft/in	23'2"	23'2"	23'2"	23'5"	23'5"	23'5"	23'7"	23'7"	23'7"
Rayon de braquage de la chargeuse avec godet en position de transport	mm	8 082	8 198	8 198	8 104	8 220	8 220	8 127	8 243	8 243
	ft/in	26'7"	26'11"	26'11"	26'8"	27'0"	27'0"	26'8"	27'1"	27'1"
Charge limite d'équilibre statique, en ligne (ISO)*	kg	22 386	22 289	22 674	22 165	22 068	22 442	21 975	21 878	22 251
	lb	49 339	49 126	49 974	48 853	48 638	49 462	48 434	48 219	49 042
Charge limite d'équilibre statique en ligne droite (pneus rigides)*	kg	23 473	23 376	23 772	23 259	23 162	23 546	23 076	22 978	23 362
	lb	51 735	51 521	52 394	51 264	51 049	51 896	50 861	50 644	51 491
Charge limite d'équilibre statique, avec articulation (ISO)*	kg	18 906	18 809	19 167	18 694	18 597	18 945	18 513	18 415	18 764
	lb	41 670	41 456	42 245	41 202	40 988	41 756	40 804	40 588	41 356
Charge limite d'équilibre statique, avec articulation (pneus rigides)*	kg	20 014	19 917	20 285	19 809	19 711	20 069	19 634	19 536	19 894
	lb	44 111	43 897	44 709	43 659	43 443	44 234	43 275	43 058	43 848
Force d'arrachage (§)	kN	244	243	261	233	233	249	223	223	238
	lbf	54 909	54 788	58 724	52 499	52 377	56 013	50 259	50 135	53 505
Poids en ordre de marche*	kg	36 731	36 803	36 643	36 872	36 944	36 784	36 978	37 050	36 890
	lb	80 954	81 113	80 760	81 265	81 424	81 071	81 498	81 658	81 305

* Les charges limites d'équilibre statique et les poids en ordre de marche indiqués correspondent à une machine configurée avec des pneus à carcasse radiale Bridgestone 29.5R25 VSNT L4, le plein de tous les liquides, le conducteur, un contrepoids standard, une commande antitangage, un démarrage à froid, des garde-boue pour déplacement sur route, un lien vers le produit, des différentiels à glissement limité, une protection du groupe motopropulseur, une direction auxiliaire et un ensemble insonorisation.

† Illustration avec tableaux des dimensions.

*** Les spécifications du godet pour roche sont indiquées sur les pneus à carcasse radiale Bridgestone 33/65R29 VSDL L5.

(§) Mesurée à 102 mm (4") en arrière des arêtes de coupe, en prenant la charnière du godet comme point pivot, conformément à la norme SAE J732C.

(§) Les spécifications et valeurs nominales sont conformes à toutes les normes en vigueur recommandées par la SAE (Society of Automotive Engineers), notamment la norme SAE J732C portant sur les valeurs nominales des chargeuses.

(ISO) Conformité totale à la norme ISO 14397-1:2007, paragraphes 1 à 6, qui exige une vérification de 2 % maximum entre les résultats des calculs et les essais.

(Pneus rigides) Conformité à la norme ISO 14397-1:2007, paragraphes 1 à 5.

D'autres godets sont disponibles et les offres varient en fonction de la région. Veuillez contacter votre concessionnaire Cat pour en savoir plus.

Spécifications de la Chargeuse sur pneus 982K XE

Caractéristiques de fonctionnement : godets (suite)

Timonerie		Timonerie de levage à grande hauteur								
Type de godet		À claveter – Abrasion			À claveter – Extra-robuste					
Type de lame		Lames de coupe à boulonner	Dents et segments	Extrémités	Lames de coupe à boulonner	Dents et segments	Extrémités	Lames de coupe à boulonner	Dents et segments	Extrémités
Capacité nominale	m ³	8,20	8,20	7,90	7,50	7,50	7,00	6,40	6,40	6,10
	yd ³	10,75	10,75	10,25	9,75	9,75	9,25	8,25	8,25	8,00
Capacité nominale : facteur de remplissage de 110 %	m ³	9,00	9,00	8,70	8,30	8,30	7,70	7,00	7,00	6,70
	yd ³	11,75	11,75	11,50	10,75	10,75	10,00	9,25	9,25	8,75
Largeur	mm	3 602	3 665	3 665	3 602	3 665	3 665	3 602	3 665	3 665
	ft/in	11'9"	12'0"	12'0"	11'9"	12'0"	12'0"	11'9"	12'0"	12'0"
16 † Hauteur de vidage à portée maximale, vidage à 45°	mm	3 560	3 390	3 390	3 643	3 473	3 473	3 743	3 575	3 575
	ft/in	11'8"	11'1"	11'1"	11'11"	11'4"	11'4"	12'3"	11'8"	11'8"
17 † Portée au levage maximal et vidage à 45°	mm	1 816	1 946	1 946	1 758	1 890	1 890	1 671	1 805	1 805
	ft/in	5'11"	6'4"	6'4"	5'9"	6'2"	6'2"	5'5"	5'11"	5'11"
Portée avec bras de manutention et godet à l'horizontale	mm	3 882	4 094	4 094	3 782	3 994	3 994	3 647	3 859	3 859
	ft/in	12'8"	13'5"	13'5"	12'4"	13'1"	13'1"	11'11"	12'7"	12'7"
A † Profondeur d'excavation	mm	119	119	84	107	107	72	107	107	72
	in	4,6"	4,6"	3,3"	4,2"	4,2"	2,8"	4,2"	4,2"	2,8"
12 † Longueur hors tout	mm	10 977	11 209	11 209	10 870	11 103	11 103	10 735	10 968	10 968
	ft/in	36'1"	36'10"	36'10"	35'8"	36'6"	36'6"	35'3"	36'0"	36'0"
B † Hauteur hors tout avec godet au levage maximal	mm	7 277	7 277	7 277	7 186	7 186	7 186	7 030	7 030	7 030
	ft/in	23'11"	23'11"	23'11"	23'7"	23'7"	23'7"	23'1"	23'1"	23'1"
Rayon de braquage de la chargeuse avec godet en position de transport	mm	8 160	8 277	8 277	8 121	8 237	8 237	8 077	8 192	8 192
	ft/in	26'10"	27'2"	27'2"	26'8"	27'1"	27'1"	26'6"	26'11"	26'11"
Charge limite d'équilibre statique, en ligne (ISO)*	kg	21 669	21 570	21 933	21 284	21 187	20 053	21 719	21 622	21 885
	lb	47 759	47 542	48 341	46 911	46 696	44 196	47 868	47 656	48 235
Charge limite d'équilibre statique en ligne droite (pneus rigides)*	kg	22 779	2 2680	23 053	22 382	22 283	20 965	22 800	22 703	22 972
	lb	50 206	49 987	50 809	49 330	49 113	46 207	50 252	50 038	50 632
Charge limite d'équilibre statique, avec articulation (ISO)*	kg	18 220	18 121	18 461	17 818	17 720	16 813	18 239	18 142	18 396
	lb	40 158	39 939	40 688	39 271	39 055	37 055	40 199	39 986	40 545
Charge limite d'équilibre statique, avec articulation (pneus rigides)*	kg	19 350	19 251	19 600	18 935	18 837	17 753	19 341	19 244	19 504
	lb	42 649	42 430	43 199	41 734	41 517	39 127	42 628	42 414	42 987
Force d'arrachage (§)	kN	210	209	223	221	220	235	242	241	258
	lbf	47 214	47 088	50 116	49 660	49 540	52 874	54 374	54 257	58 158
Poids en ordre de marche*	kg	37 163	37 235	37 075	37 654	37 726	37 566	37 369	37 441	37 281
	lb	81 906	82 065	81 712	82 988	83 148	82 795	82 360	82 519	82 167

* Les charges limites d'équilibre statique et les poids en ordre de marche indiqués correspondent à une machine configurée avec des pneus à carcasse radiale Bridgestone 29.5R25 VSNT L4, le plein de tous les liquides, le conducteur, un contrepoids standard, une commande antitangage, un démarrage à froid, des garde-boue pour déplacement sur route, un lien vers le produit, des différentiels à glissement limité, une protection du groupe motopropulseur, une direction auxiliaire et un ensemble insonorisation.

† Illustration avec tableaux des dimensions.

*** Les spécifications du godet pour roche sont indiquées sur les pneus à carcasse radiale Bridgestone 33/65R29 VSDL L5.

(§) Mesurée à 102 mm (4") en arrière des arêtes de coupe, en prenant la charnière du godet comme point pivot, conformément à la norme SAE J732C.

(§) Les spécifications et valeurs nominales sont conformes à toutes les normes en vigueur recommandées par la SAE (Society of Automotive Engineers), notamment la norme SAE J732C portant sur les valeurs nominales des chargeuses.

(ISO) Conformité totale à la norme ISO 14397-1:2007, paragraphes 1 à 6, qui exige une vérification de 2 % maximum entre les résultats des calculs et les essais.

(Pneus rigides) Conformité à la norme ISO 14397-1:2007, paragraphes 1 à 5.

D'autres godets sont disponibles et les offres varient en fonction de la région. Veuillez contacter votre concessionnaire Cat pour en savoir plus.

Spécifications de la Chargeuse sur pneus 982K XE

Caractéristiques de fonctionnement : godets (suite)

Timonerie		Timonerie de levage à grande hauteur		
Type de godet		À claveter – Abrasion		
Type de lame		Lames de coupe à boulonner	Dents et segments	Extrémités
Capacité nominale	m ³	6,10	6,10	5,80
	yd ³	8,00	8,00	7,50
Capacité nominale : facteur de remplissage de 110 %	m ³	6,70	6,70	6,40
	yd ³	8,75	8,75	8,25
Largeur	mm	3 602	3 665	3 665
	ft/in	11'9"	12'0"	12'0"
16 † Hauteur de vidage à portée maximale, vidage à 45°	mm	3 771	3 603	3 603
	ft/in	12'4"	11'9"	11'9"
17 † Portée au levage maximal et vidage à 45°	mm	1 631	1 764	1 764
	ft/in	5'4"	5'9"	5'9"
Portée avec bras de manutention et godet à l'horizontale	mm	3 597	3 809	3 809
	ft/in	11'9"	12'5"	12'5"
A † Profondeur d'excavation	mm	119	119	84
	in	4,6"	4,6"	3,3"
12 † Longueur hors tout	mm	10 692	10 924	10 924
	ft/in	35'1"	35'11"	35'11"
B † Hauteur hors tout avec godet au levage maximal	mm	6 981	6 981	6 981
	ft/in	22'11"	22'11"	22'11"
Rayon de braquage de la chargeuse avec godet en position de transport	mm	8 066	8 181	8 181
	ft/in	26'6"	26'11"	26'11"
Charge limite d'équilibre statique, en ligne (ISO)*	kg	22 495	22 399	22 831
	lb	49 580	49 369	50 320
Charge limite d'équilibre statique en ligne droite (pneus rigides)*	kg	23 582	23 486	23 923
	lb	51 976	51 764	52 728
Charge limite d'équilibre statique, avec articulation (ISO)*	kg	19 016	18 920	19 318
	lb	41 912	41 700	42 578
Charge limite d'équilibre statique, avec articulation (pneus rigides)*	kg	20 123	20 027	20 431
	lb	44 352	44 140	45 030
Force d'arrachage (§)	kN	252	252	271
	lbf	56 827	56 707	60 891
Poids en ordre de marche*	kg	36 633	36 705	36 545
	lb	80 738	80 897	80 544

* Les charges limites d'équilibre statique et les poids en ordre de marche indiqués correspondent à une machine configurée avec des pneus à carcasse radiale Bridgestone 29.5R25 VSNT L4, le plein de tous les liquides, le conducteur, un contrepoids standard, une commande antitangage, un démarrage à froid, des garde-boue pour déplacement sur route, un lien vers le produit, des différentiels à glissement limité, une protection du groupe motopropulseur, une direction auxiliaire et un ensemble insonorisation.

† Illustration avec tableaux des dimensions.

***Les spécifications du godet pour roche sont indiquées sur les pneus à carcasse radiale Bridgestone 33/65R29 VSDL L5.

(§) Mesurée à 102 mm (4") en arrière des arêtes de coupe, en prenant la charnière du godet comme point pivot, conformément à la norme SAE J732C.

(§) Les spécifications et valeurs nominales sont conformes à toutes les normes en vigueur recommandées par la SAE (Society of Automotive Engineers), notamment la norme SAE J732C portant sur les valeurs nominales des chargeuses.

(ISO) Conformité totale à la norme ISO 14397-1:2007, paragraphes 1 à 6, qui exige une vérification de 2 % maximum entre les résultats des calculs et les essais.

(Pneus rigides) Conformité à la norme ISO 14397-1:2007, paragraphes 1 à 5.

D'autres godets sont disponibles et les offres varient en fonction de la région. Veuillez contacter votre concessionnaire Cat pour en savoir plus.

Spécifications de la Chargeuse sur pneus 982K XE

Caractéristiques de fonctionnement : godets (suite)

Timonerie		Timonerie de levage à grande hauteur					
Type de godet		Normal GP - À crochets – Fusion			Normal GP - À crochets – Fusion – Abrasion		
Type de lame		Lames de coupe à boulonner	Dents et segments	Extrémités	Lames de coupe à boulonner	Dents et segments	Extrémités
Capacité nominale	m ³	6,00	6,00	5,70	6,70	6,70	6,50
	yd ³	7,75	7,75	7,50	8,75	8,75	8,50
Capacité nominale : facteur de remplissage de 110 %	m ³	6,60	6,60	6,30	7,40	7,40	7,20
	yd ³	8,75	8,75	8,25	9,75	9,75	9,50
Largeur	mm	3 602	3 698	3 698	3 602	3 698	3 698
	ft/in	11'9"	12'1"	12'1"	11'9"	12'1"	12'1"
16† Hauteur de vidage à portée maximale, vidage à 45°	mm	3 656	3 468	3 468	3 577	3 388	3 388
	ft/in	11'11"	11'4"	11'4"	11'8"	11'1"	11'1"
17† Portée au levage maximal et vidage à 45°	mm	1 756	1 914	1 914	1 821	1 977	1 977
	ft/in	5'9"	6'3"	6'3"	5'11"	6'5"	6'5"
Portée avec bras de manutention et godet à l'horizontale	mm	3 766	4 009	4 009	3 870	4 113	4 112
	ft/in	12'4"	13'1"	13'1"	12'8"	13'5"	13'5"
A† Profondeur d'excavation	mm	130	130	85	130	130	85
	in	5,1"	5,1"	3,3"	5,1"	5,1"	3,3"
12† Longueur hors tout	mm	10 867	11 130	11 130	10 971	11 234	11 234
	ft/in	35'8"	36'7"	36'7"	36'0"	36'11"	36'11"
B† Hauteur hors tout avec godet au levage maximal	mm	7 067	7 067	7 067	7 165	7 165	7 165
	ft/in	23'3"	23'3"	23'3"	23'7"	23'7"	23'7"
Rayon de braquage de la chargeuse avec godet en position de transport	mm	8 121	8 261	8 261	8 157	8 297	8 297
	ft/in	26'8"	27'2"	27'2"	26'10"	27'3"	27'3"
Charge limite d'équilibre statique, en ligne (ISO)*	kg	20 624	20 536	20 906	20 283	20 197	20 560
	lb	45 456	45 262	46 078	44 704	44 514	45 315
Charge limite d'équilibre statique en ligne droite (pneus rigides)*	kg	21 665	21 576	21 957	21 332	21 245	21 619
	lb	47 749	47 554	48 395	47 016	46 825	47 650
Charge limite d'équilibre statique, avec articulation (ISO)*	kg	17 266	17 178	17 522	16 938	16 851	17 189
	lb	38 055	37 861	38 619	37 331	37 141	37 885
Charge limite d'équilibre statique, avec articulation (pneus rigides)*	kg	18 329	18 240	18 595	18 008	17 922	18 270
	lb	40 397	40 202	40 984	39 691	39 500	40 268
Force d'arrachage (§)	kN	224	223	238	209	209	222
	lbf	50 330	50 196	53 603	47 097	46 966	50 008
Poids en ordre de marche*	kg	37 695	37 760	37 599	37 923	37 985	37 827
	lb	83 080	83 223	82 868	83 582	83 719	83 371

* Les charges limites d'équilibre statique et les poids en ordre de marche indiqués correspondent à une machine configurée avec des pneus à carcasse radiale Bridgestone 29.5R25 VSNT L4, le plein de tous les liquides, le conducteur, un contrepoids standard, une commande antitangage, un démarrage à froid, des garde-boue pour déplacement sur route, un lien vers le produit, des différentiels à glissement limité, une protection du groupe motopropulseur, une direction auxiliaire et un ensemble insonorisation.

† Illustration avec tableaux des dimensions.

*** Les spécifications du godet pour roche sont indiquées sur les pneus à carcasse radiale Bridgestone 33/65R29 VSDL L5.

(§) Mesurée à 102 mm (4") en arrière des arêtes de coupe, en prenant la charnière du godet comme point pivot, conformément à la norme SAE J732C.

(§) Les spécifications et valeurs nominales sont conformes à toutes les normes en vigueur recommandées par la SAE (Society of Automotive Engineers), notamment la norme SAE J732C portant sur les valeurs nominales des chargeuses.

(ISO) Conformité totale à la norme ISO 14397-1:2007, paragraphes 1 à 6, qui exige une vérification de 2 % maximum entre les résultats des calculs et les essais.

(Pneus rigides) Conformité à la norme ISO 14397-1:2007, paragraphes 1 à 5.

D'autres godets sont disponibles et les offres varient en fonction de la région. Veuillez contacter votre concessionnaire Cat pour en savoir plus.

Spécifications de la Chargeuse sur pneus 982K XE

Caractéristiques de fonctionnement : godets (suite)

Timonerie		Timonerie de levage à grande hauteur		
Type de godet		Normal GP - À crochets – Fusion – Extra-robuste		
Type de lame		Lames de coupe à boulonner	Dents et segments	Extrémités
Capacité nominale	m ³	6,70	6,70	6,40
	yd ³	8,75	8,75	8,25
Capacité nominale : facteur de remplissage de 110 %	m ³	7,30	7,30	7,00
	yd ³	9,50	9,50	9,25
Largeur	mm	3 633	3 698	3 698
	ft/in	11'11"	12'1"	12'1"
16† Hauteur de vidage à portée maximale, vidage à 45°	mm	3 595	3 402	3 402
	ft/in	11'9"	11'1"	11'1"
17† Portée au levage maximal et vidage à 45°	mm	1 813	1 968	1 968
	ft/in	5'11"	6'5"	6'5"
Portée avec bras de manutention et godet à l'horizontale	mm	3 852	4 096	4 096
	ft/in	12'7"	13'5"	13'5"
A† Profondeur d'excavation	mm	125	125	85
	in	4,9"	4,9"	3,3"
12† Longueur hors tout	mm	10 949	11 217	11 217
	ft/in	36'0"	36'10"	36'10"
B† Hauteur hors tout avec godet au levage maximal	mm	7 178	7 178	7 178
	ft/in	23'7"	23'7"	23'7"
Rayon de braquage de la chargeuse avec godet en position de transport	mm	8 162	8 291	8 291
	ft/in	26'10"	27'3"	27'3"
Charge limite d'équilibre statique, en ligne (ISO)*	kg	19 586	19 477	19 832
	lb	43 168	42 928	43 711
Charge limite d'équilibre statique en ligne droite (pneus rigides)*	kg	20 630	20 520	20 887
	lb	45 470	45 227	46 036
Charge limite d'équilibre statique, avec articulation (ISO)*	kg	16 234	16 125	16 456
	lb	35 781	35 540	36 269
Charge limite d'équilibre statique, avec articulation (pneus rigides)*	kg	17 301	17 191	17 533
	lb	38 132	37 890	38 643
Force d'arrachage (§)	kN	208	208	221
	lbf	46 897	46 743	49 752
Poids en ordre de marche*	kg	38 623	38 701	38 541
	lb	85 125	85 297	84 944

* Les charges limites d'équilibre statique et les poids en ordre de marche indiqués correspondent à une machine configurée avec des pneus à carcasse radiale Bridgestone 29.5R25 VSNT L4, le plein de tous les liquides, le conducteur, un contrepoids standard, une commande antitangage, un démarrage à froid, des garde-boue pour déplacement sur route, un lien vers le produit, des différentiels à glissement limité, une protection du groupe motopropulseur, une direction auxiliaire et un ensemble insonorisation.

† Illustration avec tableaux des dimensions.

***Les spécifications du godet pour roche sont indiquées sur les pneus à carcasse radiale Bridgestone 33/65R29 VSDL L5.

(§) Mesurée à 102 mm (4") en arrière des arêtes de coupe, en prenant la charnière du godet comme point pivot, conformément à la norme SAE J732C.

(§) Les spécifications et valeurs nominales sont conformes à toutes les normes en vigueur recommandées par la SAE (Society of Automotive Engineers), notamment la norme SAE J732C portant sur les valeurs nominales des chargeuses.

(ISO) Conformité totale à la norme ISO 14397-1:2007, paragraphes 1 à 6, qui exige une vérification de 2 % maximum entre les résultats des calculs et les essais.

(Pneus rigides) Conformité à la norme ISO 14397-1:2007, paragraphes 1 à 5.

D'autres godets sont disponibles et les offres varient en fonction de la région. Veuillez contacter votre concessionnaire Cat pour en savoir plus.

Spécifications de la Chargeuse sur pneus 982K XE

Caractéristiques de fonctionnement : godets (suite)

Timonerie		Timonerie de levage à grande hauteur						
Type de godet	Type de lame	À claveter – Fond plat			À claveter – Extra-robuste			À claveter – Charbon
		Lames de coupe à boulonner	Dents et segments	Extrémités	Lames de coupe à boulonner	Dents et segments	Extrémités	Lames de coupe à boulonner
Capacité nominale	m ³	6,40	6,40	6,10	7,00	7,00	6,70	8,80
	yd ³	8,25	8,25	8,00	9,25	9,25	8,75	11,50
Capacité nominale : facteur de remplissage de 110 %	m ³	7,00	7,00	6,70	7,70	7,70	7,40	9,70
	yd ³	9,25	9,25	8,75	10,00	10,00	9,75	12,75
Largeur	mm	3 602	3 665	3 665	3 602	3 665	3 665	3 639
	ft/in	11'9"	12'0"	12'0"	11'9"	12'0"	12'0"	11'11"
16† Hauteur de vidage à portée maximale, vidage à 45°	mm	3 655	3 478	3 478	3 607	3 430	3 430	3 424
	ft/in	11'11"	11'4"	11'4"	11'10"	11'3"	11'3"	11'2"
17† Portée au levage maximal et vidage à 45°	mm	1 577	1 699	1 699	1 642	1 764	1 764	1 804
	ft/in	5'2"	5'6"	5'6"	5'4"	5'9"	5'9"	5'11"
Portée avec bras de manutention et godet à l'horizontale	mm	3 661	3 873	3 873	3 741	3 953	3 953	3 986
	ft/in	12'0"	12'8"	12'8"	12'3"	12'11"	12'11"	13'0"
A† Profondeur d'excavation	mm	119	119	84	107	107	72	122
	in	4,6"	4,6"	3,3"	4,2"	4,2"	2,8"	4,8"
12† Longueur hors tout	mm	10 756	10 988	10 988	10 829	11 062	11 062	11 082
	ft/in	35'4"	36'1"	36'1"	35'7"	36'4"	36'4"	36'5"
B† Hauteur hors tout avec godet au levage maximal	mm	7 032	7 032	7 032	7 116	7 116	7 116	7 369
	ft/in	23'1"	23'1"	23'1"	23'5"	23'5"	23'5"	24'3"
Rayon de braquage de la chargeuse avec godet en position de transport	mm	8 087	8 202	8 202	8 108	8 223	8 223	8 212
	ft/in	26'7"	26'11"	26'11"	26'8"	27'0"	27'0"	27'0"
Charge limite d'équilibre statique, en ligne (ISO)*	kg	22 063	21 968	22 344	20 961	20 865	21 225	21 166
	lb	48 628	48 418	49 247	46 200	45 988	46 781	46 650
Charge limite d'équilibre statique en ligne droite (pneus rigides)*	kg	23 122	23 026	23 412	22 024	21 927	22 296	22 257
	lb	50 961	50 749	51 601	48 541	48 328	49 142	49 056
Charge limite d'équilibre statique, avec articulation (ISO)*	kg	18 629	18 533	18 884	17 531	17 435	17 770	17 773
	lb	41 059	40 848	41 620	38 639	38 426	39 166	39 173
Charge limite d'équilibre statique, avec articulation (pneus rigides)*	kg	19 709	19 613	19 973	18 615	18 518	18 863	18 886
	lb	43 439	43 227	44 021	41 028	40 815	41 574	41 626
Force d'arrachage (§)	kN	242	241	258	225	225	240	197
	lbf	54 378	54 256	58 126	50 767	50 648	54 125	44 407
Poids en ordre de marche*	kg	36 759	36 831	36 671	37 744	37 816	37 656	37 269
	lb	81 016	81 175	80 822	83 187	83 346	82 993	82 141

* Les charges limites d'équilibre statique et les poids en ordre de marche indiqués correspondent à une machine configurée avec des pneus à carcasse radiale Bridgestone 29.5R25 VSNT L4, le plein de tous les liquides, le conducteur, un contrepoids standard, une commande antitangage, un démarrage à froid, des garde-boue pour déplacement sur route, un lien vers le produit, des différentiels à glissement limité, une protection du groupe motopropulseur, une direction auxiliaire et un ensemble insonorisation.

† Illustration avec tableaux des dimensions.

*** Les spécifications du godet pour roche sont indiquées sur les pneus à carcasse radiale Bridgestone 33/65R29 VSDL L5.

(§) Mesurée à 102 mm (4") en arrière des arêtes de coupe, en prenant la charnière du godet comme point pivot, conformément à la norme SAE J732C.

(§) Les spécifications et valeurs nominales sont conformes à toutes les normes en vigueur recommandées par la SAE (Society of Automotive Engineers), notamment la norme SAE J732C portant sur les valeurs nominales des chargeuses.

(ISO) Conformité totale à la norme ISO 14397-1:2007, paragraphes 1 à 6, qui exige une vérification de 2 % maximum entre les résultats des calculs et les essais.

(Pneus rigides) Conformité à la norme ISO 14397-1:2007, paragraphes 1 à 5.

D'autres godets sont disponibles et les offres varient en fonction de la région. Veuillez contacter votre concessionnaire Cat pour en savoir plus.

Spécifications de la Chargeuse sur pneus 982K XE

Caractéristiques de fonctionnement : godets (suite)

Timonerie		Timonerie de levage à grande hauteur		
Type de godet		À crochets – Fusion – À fond plat – Abrasion		
Type de lame		Lames de coupe à boulonner	Dents et segments	Extrémités
Capacité nominale	m ³	6,00	6,00	5,70
	yd ³	7,75	7,75	7,50
Capacité nominale : facteur de remplissage de 110 %	m ³	6,60	6,60	6,30
	yd ³	8,75	8,75	8,25
Largeur	mm	3 602	3 698	3 698
	ft/in	11'9"	12'1"	12'1"
16† Hauteur de vidage à portée maximale, vidage à 45°	mm	3 554	3 355	3 355
	ft/in	11'7"	11'0"	11'0"
17† Portée au levage maximal et vidage à 45°	mm	1 663	1 807	1 807
	ft/in	5'5"	5'11"	5'11"
Portée avec bras de manutention et godet à l'horizontale	mm	3 793	4 036	4 036
	ft/in	12'5"	13'2"	13'2"
A† Profondeur d'excavation	mm	130	130	85
	in	5,1"	5,1"	3,3"
12† Longueur hors tout	mm	10 894	11 157	11 157
	ft/in	35'9"	36'8"	36'8"
B† Hauteur hors tout avec godet au levage maximal	mm	7 068	7 068	7 068
	ft/in	23'3"	23'3"	23'3"
Rayon de braquage de la chargeuse avec godet en position de transport	mm	8 130	8 270	8 270
	ft/in	26'9"	27'2"	27'2"
Charge limite d'équilibre statique, en ligne (ISO)*	kg	20 274	20 186	20 535
	lb	44 684	44 491	45 260
Charge limite d'équilibre statique en ligne droite (pneus rigides)*	kg	21 290	21 202	21 560
	lb	46 923	46 729	47 518
Charge limite d'équilibre statique, avec articulation (ISO)*	kg	16 957	16 869	17 196
	lb	37 374	37 181	37 900
Charge limite d'équilibre statique, avec articulation (pneus rigides)*	kg	17 996	17 908	18 243
	lb	39 665	39 471	40 209
Force d'arrachage (§)	kN	219	219	234
	lbf	49 410	49 276	52 580
Poids en ordre de marche*	kg	37 779	37 844	37 683
	lb	83 265	83 408	83 053

* Les charges limites d'équilibre statique et les poids en ordre de marche indiqués correspondent à une machine configurée avec des pneus à carcasse radiale Bridgestone 29.5R25 VSNT L4, le plein de tous les liquides, le conducteur, un contrepoids standard, une commande antitangage, un démarrage à froid, des garde-boue pour déplacement sur route, un lien vers le produit, des différentiels à glissement limité, une protection du groupe motopropulseur, une direction auxiliaire et un ensemble insonorisation.

† Illustration avec tableaux des dimensions.

***Les spécifications du godet pour roche sont indiquées sur les pneus à carcasse radiale Bridgestone 33/65R29 VSDL L5.

(§) Mesurée à 102 mm (4") en arrière des arêtes de coupe, en prenant la charnière du godet comme point pivot, conformément à la norme SAE J732C.

(§) Les spécifications et valeurs nominales sont conformes à toutes les normes en vigueur recommandées par la SAE (Society of Automotive Engineers), notamment la norme SAE J732C portant sur les valeurs nominales des chargeuses.

(ISO) Conformité totale à la norme ISO 14397-1:2007, paragraphes 1 à 6, qui exige une vérification de 2 % maximum entre les résultats des calculs et les essais.

(Pneus rigides) Conformité à la norme ISO 14397-1:2007, paragraphes 1 à 5.

D'autres godets sont disponibles et les offres varient en fonction de la région. Veuillez contacter votre concessionnaire Cat pour en savoir plus.

Spécifications de la Chargeuse sur pneus 982K XE

Caractéristiques de fonctionnement : godets (suite)

Timonerie		Timonerie de levage à grande hauteur			
Type de godet		À claveter – Roche, lame en V***		À claveter – Roche, lame en V – Extra-robuste ***	
Type de lame		Dents et segments	Extrémités	Extrémités	Dents et segments
Capacité nominale	m ³	5,40	5,10	5,10	5,40
	yd ³	7,00	6,75	6,75	7,00
Capacité nominale : facteur de remplissage de 110 %	m ³	5,90	5,60	5,60	5,90
	yd ³	7,75	7,25	7,25	7,75
Largeur	mm	3 644	3 644	3 663	3 663
	ft/in	11'11"	11'11"	12'0"	12'0"
16† Hauteur de vidage à portée maximale, vidage à 45°	mm	3 559	3 559	3 592	3 592
	ft/in	11'8"	11'8"	11'9"	11'9"
17† Portée au levage maximal et vidage à 45°	mm	1 935	1 935	1 945	1 945
	ft/in	6'4"	6'4"	6'4"	6'4"
Portée avec bras de manutention et godet à l'horizontale	mm	3 978	3 978	3 961	3 961
	ft/in	13'0"	13'0"	12'11"	12'11"
A† Profondeur d'excavation	mm	79	44	35	70
	in	3,1"	1,7"	1,3"	2,7"
12† Longueur hors tout	mm	11 091	11 091	11 067	11 067
	ft/in	36'5"	36'5"	36'4"	36'4"
B† Hauteur hors tout avec godet au levage maximal	mm	6 996	6 996	6 986	6 986
	ft/in	23'0"	23'0"	23'0"	23'0"
Rayon de braquage de la chargeuse avec godet en position de transport	mm	8 226	8 226	8 223	8 223
	ft/in	27'0"	27'0"	27'0"	27'0"
Charge limite d'équilibre statique, en ligne (ISO)*	kg	22 827	23 298	22 927	22 431
	lb	50 311	51 350	50 531	49 438
Charge limite d'équilibre statique en ligne droite (pneus rigides)*	kg	23 954	24 436	24 061	23 556
	lb	52 794	53 857	53 030	51 919
Charge limite d'équilibre statique, avec articulation (ISO)*	kg	19 222	19 676	19 300	18 820
	lb	42 365	43 367	42 539	41 480
Charge limite d'équilibre statique, avec articulation (pneus rigides)*	kg	20 371	20 835	20 456	19 968
	lb	44 898	45 921	45 086	44 010
Force d'arrachage (§)	kN	225	241	242	225
	lbf	50 552	54 289	54 576	50 745
Poids en ordre de marche*	kg	38 420	38 146	38 544	38 845
	lb	84 678	84 074	84 950	85 615

* Les charges limites d'équilibre statique et les poids en ordre de marche indiqués correspondent à une machine configurée avec des pneus à carcasse radiale Bridgestone 29.5R25 VSNT L4, le plein de tous les liquides, le conducteur, un contrepoids standard, une commande antitangage, un démarrage à froid, des garde-boue pour déplacement sur route, un lien vers le produit, des différentiels à glissement limité, une protection du groupe motopropulseur, une direction auxiliaire et un ensemble insonorisation.

† Illustration avec tableaux des dimensions.

***Les spécifications du godet pour roche sont indiquées sur les pneus à carcasse radiale Bridgestone 33/65R29 VSDL L5.

(§) Mesurée à 102 mm (4") en arrière des arêtes de coupe, en prenant la charnière du godet comme point pivot, conformément à la norme SAE J732C.

(§) Les spécifications et valeurs nominales sont conformes à toutes les normes en vigueur recommandées par la SAE (Society of Automotive Engineers), notamment la norme SAE J732C portant sur les valeurs nominales des chargeuses.

(ISO) Conformité totale à la norme ISO 14397-1:2007, paragraphes 1 à 6, qui exige une vérification de 2 % maximum entre les résultats des calculs et les essais.

(Pneus rigides) Conformité à la norme ISO 14397-1:2007, paragraphes 1 à 5.

D'autres godets sont disponibles et les offres varient en fonction de la région. Veuillez contacter votre concessionnaire Cat pour en savoir plus.

Spécifications de la Chargeuse sur pneus 982K XE

Caractéristiques de fonctionnement : godets (suite)

Timonerie		Timonerie de levage à grande hauteur				
Type de godet	Type de lame	À claveter – Roche, lame en V – Extra-robuste ***		À claveter – Déchets	À claveter – Copeaux	
		Extrémités	Dents et segments	Lames de coupe à boulonner	Lames de coupe à boulonner	Lames de coupe à boulonner
Capacité nominale	m ³	5,60	5,80	10,20	12,00	17,20
	yd ³	7,25	7,50	13,25	15,75	22,50
Capacité nominale : facteur de remplissage de 110 %	m ³	6,20	6,40	11,20	13,20	18 90
	yd ³	8,00	8,25	14,75	17,25	24,75
Largeur	mm	3 663	3 663	3 882	4 174	4 434
	ft/in	12'0"	12'0"	12'8"	13'8"	14'6"
16 † Hauteur de vidage à portée maximale, vidage à 45°	mm	3 548	3 548	3 460	3 428	3 146
	ft/in	11'7"	11'7"	11'4"	11'2"	10'3"
17 † Portée au levage maximal et vidage à 45°	mm	1 970	1 970	1 766	1 800	2 089
	ft/in	6'5"	6'5"	5'9"	5'10"	6'10"
Portée avec bras de manutention et godet à l'horizontale	mm	4 011	4 011	3 933	3 979	4 383
	ft/in	13'1"	13'1"	12'10"	13'0"	14'4"
A † Profondeur d'excavation	mm	35	70	124	122	117
	in	1,3"	2,7"	4,8"	4,8"	4,6"
12 † Longueur hors tout	mm	11 117	11 117	11 030	11 075	11 476
	ft/in	36'6"	36'6"	36'3"	36'4"	37'8"
B † Hauteur hors tout avec godet au levage maximal	mm	7 031	7 031	7 830	7 465	7 880
	ft/in	23'1"	23'1"	25'9"	24'6"	25'11"
Rayon de braquage de la chargeuse avec godet en position de transport	mm	8 240	8 240	8 300	8 440	8 685
	ft/in	27'1"	27'1"	27'3"	27'9"	28'6"
Charge limite d'équilibre statique, en ligne (ISO)*	kg	22 755	22 252	22 145	21 306	19 931
	lb	50 152	49 045	48 809	46 960	43 929
Charge limite d'équilibre statique en ligne droite (pneus rigides)*	kg	23 896	23 382	23 392	22 466	21 109
	lb	52 667	51 536	51 557	49 515	46 525
Charge limite d'équilibre statique, avec articulation (ISO)*	kg	19 133	18 648	18 623	17 840	16 532
	lb	42 171	41 101	41 045	39 319	36 438
Charge limite d'équilibre statique, avec articulation (pneus rigides)*	kg	20 296	19 800	19 885	19 017	17 728
	lb	44 734	43 641	43 827	41 914	39 073
Force d'arrachage (§)	kN	234	218	205	197	157
	lbf	52 758	49 120	46 068	44 294	35 345
Poids en ordre de marche*	kg	38 657	38 959	37 314	37 548	38 318
	lb	85 200	85 865	82 240	82 756	84 453

* Les charges limites d'équilibre statique et les poids en ordre de marche indiqués correspondent à une machine configurée avec des pneus à carcasse radiale Bridgestone 29.5R25 VSNT L4, le plein de tous les liquides, le conducteur, un contrepoids standard, une commande antitangage, un démarrage à froid, des garde-boue pour déplacement sur route, un lien vers le produit, des différentiels à glissement limité, une protection du groupe motopropulseur, une direction auxiliaire et un ensemble insonorisation.

† Illustration avec tableaux des dimensions.

*** Les spécifications du godet pour roche sont indiquées sur les pneus à carcasse radiale Bridgestone 33/65R29 VSDL L5.

(§) Mesurée à 102 mm (4") en arrière des arêtes de coupe, en prenant la charnière du godet comme point pivot, conformément à la norme SAE J732C.

(§) Les spécifications et valeurs nominales sont conformes à toutes les normes en vigueur recommandées par la SAE (Society of Automotive Engineers), notamment la norme SAE J732C portant sur les valeurs nominales des chargeuses.

(ISO) Conformité totale à la norme ISO 14397-1:2007, paragraphes 1 à 6, qui exige une vérification de 2 % maximum entre les résultats des calculs et les essais.

(Pneus rigides) Conformité à la norme ISO 14397-1:2007, paragraphes 1 à 5.

D'autres godets sont disponibles et les offres varient en fonction de la région. Veuillez contacter votre concessionnaire Cat pour en savoir plus.

Spécifications de la Chargeuse sur pneus 982K XE

Caractéristiques de fonctionnement : godets (suite)

Timonerie		Timonerie de levage à grande hauteur		
Type de godet		À crochets – Fusion – Copeaux	À crochets – Fusion - Roche, Lame en V – Extra-robuste***	
Type de lame		Lames de coupe à boulonner	Dents et segments	Extrémités
Capacité nominale	m ³	16,70	4,90	4,80
	yd ³	21,75	6,50	6,25
Capacité nominale : facteur de remplissage de 110 %	m ³	18,40	5,40	5,30
	yd ³	24,00	7,00	7,00
Largeur	mm	4 433	3 663	3 663
	ft/in	14'6"	12'0"	12'0"
16† Hauteur de vidage à portée maximale, vidage à 45°	mm	3 027	3 498	3 498
	ft/in	9'11"	11'5"	11'5"
17† Portée au levage maximal et vidage à 45°	mm	2 211	2 085	2 085
	ft/in	7'3"	6'10"	6'10"
Portée avec bras de manutention et godet à l'horizontale	mm	4 553	4 123	4 123
	ft/in	14'11"	13'6"	13'6"
A† Profondeur d'excavation	mm	115	90	45
	in	4,5"	3,5"	1,7"
12† Longueur hors tout	mm	11 646	11 241	11 241
	ft/in	38'3"	36'11"	36'11"
B† Hauteur hors tout avec godet au levage maximal	mm	7 922	7 015	7 015
	ft/in	26'0"	23'1"	23'1"
Rayon de braquage de la chargeuse avec godet en position de transport	mm	8 745	8 288	8 288
	ft/in	28'9"	27'3"	27'3"
Charge limite d'équilibre statique, en ligne (ISO)*	kg	17 925	20 521	21 059
	lb	39 507	45 229	46 414
Charge limite d'équilibre statique en ligne droite (pneus rigides)*	kg	19 047	21 596	22 139
	lb	41 981	47 597	48 795
Charge limite d'équilibre statique, avec articulation (ISO)*	kg	14 640	17 046	17 574
	lb	32 267	37 569	38 733
Charge limite d'équilibre statique, avec articulation (pneus rigides)*	kg	15 782	18 145	18 679
	lb	34 784	39 992	41 168
Force d'arrachage (§)	kN	141	204	220
	lbf	31 774	45 956	49 444
Poids en ordre de marche*	kg	39 631	39 835	39 464
	lb	87 347	87 796	86 979

* Les charges limites d'équilibre statique et les poids en ordre de marche indiqués correspondent à une machine configurée avec des pneus à carcasse radiale Bridgestone 29.5R25 VSNT L4, le plein de tous les liquides, le conducteur, un contrepoids standard, une commande antitangage, un démarrage à froid, des garde-boue pour déplacement sur route, un lien vers le produit, des différentiels à glissement limité, une protection du groupe motopropulseur, une direction auxiliaire et un ensemble insonorisation.

† Illustration avec tableaux des dimensions.

***Les spécifications du godet pour roche sont indiquées sur les pneus à carcasse radiale Bridgestone 33/65R29 VSDL L5.

(§) Mesurée à 102 mm (4") en arrière des arêtes de coupe, en prenant la charnière du godet comme point pivot, conformément à la norme SAE J732C.

(§) Les spécifications et valeurs nominales sont conformes à toutes les normes en vigueur recommandées par la SAE (Society of Automotive Engineers), notamment la norme SAE J732C portant sur les valeurs nominales des chargeuses.

(ISO) Conformité totale à la norme ISO 14397-1:2007, paragraphes 1 à 6, qui exige une vérification de 2 % maximum entre les résultats des calculs et les essais.

(Pneus rigides) Conformité à la norme ISO 14397-1:2007, paragraphes 1 à 5.

D'autres godets sont disponibles et les offres varient en fonction de la région. Veuillez contacter votre concessionnaire Cat pour en savoir plus.

Spécifications de la Chargeuse sur pneus 982K XE

Caractéristiques de fonctionnement : godets (suite)

Timonerie		Timonerie de pelle pour manutention de granulats					
Type de godet		Normal GP – À claveter – Abrasion					
Type de lame		Lames de coupe à boulonner	Dents et segments	Extrémités	Lames de coupe à boulonner	Dents et segments	Extrémités
Capacité nominale	m ³	6,40	6,40	6,10	7,00	7,00	6,70
	yd ³	8,25	8,25	8,00	9,25	9,25	8,75
Capacité nominale : facteur de remplissage de 110 %	m ³	7,00	7,00	6,70	7,70	7,70	7,40
	yd ³	9,25	9,25	8,75	10,00	10,00	9,75
Largeur	mm	3 602	3 665	3 665	3 602	3 665	3 665
	ft/in	11'9"	12'0"	12'0"	11'9"	12'0"	12'0"
16† Hauteur de vidage à portée maximale, vidage à 45°	mm	3 325	3 156	3 156	3 275	3 106	3 106
	ft/in	10'10"	10'4"	10'4"	10'8"	10'2"	10'2"
17† Portée au levage maximal et vidage à 45°	mm	1 602	1 735	1 735	1 644	1 776	1 776
	ft/in	5'3"	5'8"	5'8"	5'4"	5'9"	5'9"
Portée avec bras de manutention et godet à l'horizontale	mm	3 307	3 518	3 518	3 374	3 585	3 585
	ft/in	10'10"	11'6"	11'6"	11'0"	11'9"	11'9"
A† Profondeur d'excavation	mm	119	119	84	119	119	84
	in	4,6"	4,6"	3,3"	4,6"	4,6"	3,3"
12† Longueur hors tout	mm	10 348	10 583	10 583	10 415	10 650	10 650
	ft/in	34'0"	34'9"	34'9"	34'3"	35'0"	35'0"
B† Hauteur hors tout avec godet au levage maximal	mm	6 639	6 639	6 639	6 706	6 706	6 706
	ft/in	21'10"	21'10"	21'10"	22'0"	22'0"	22'0"
Rayon de braquage de la chargeuse avec godet en position de transport	mm	7 900	8 009	8 009	7 921	8 030	8 030
	ft/in	26'0"	26'4"	26'4"	26'0"	26'5"	26'5"
Charge limite d'équilibre statique, en ligne (ISO)*	kg	25 977	25 878	26 320	25 738	25 638	26 066
	lb	57 254	57 035	58 010	56 726	56 506	57 450
Charge limite d'équilibre statique en ligne droite (pneus rigides)*	kg	27 388	27 288	27 748	27 158	27 057	27 502
	lb	60 365	60 144	61 157	59 857	59 634	60 614
Charge limite d'équilibre statique, avec articulation (ISO)*	kg	22 063	21 964	22 372	21 834	21 734	22 131
	lb	48 628	48 409	49 309	48 124	47 903	48 777
Charge limite d'équilibre statique, avec articulation (pneus rigides)*	kg	23 482	23 381	23 807	23 261	23 160	23 572
	lb	51 754	51 533	52 470	51 269	51 046	51 954
Force d'arrachage (§)	kN	253	253	271	242	242	258
	lbf	57 055	56 907	60 981	54 561	54 413	58 177
Poids en ordre de marche*	kg	36 284	36 356	36 196	36 425	36 497	36 337
	lb	79 970	80 129	79 776	80 280	80 440	80 087

* Les charges limites d'équilibre statique et les poids en ordre de marche indiqués correspondent à une machine configurée avec des pneus à carcasse radiale Bridgestone 29.5R25 VSNT L4, le plein de tous les liquides, le conducteur, un contrepoids standard, une commande antitangage, un démarrage à froid, des garde-boue pour déplacement sur route, un lien vers le produit, des différentiels à glissement limité, une protection du groupe motopropulseur, une direction auxiliaire et un ensemble insonorisation.

† Illustration avec tableaux des dimensions.

(§) Mesurée à 102 mm (4") en arrière des arêtes de coupe, en prenant la charnière du godet comme point pivot, conformément à la norme SAE J732C.

(§) Les spécifications et valeurs nominales sont conformes à toutes les normes en vigueur recommandées par la SAE (Society of Automotive Engineers), notamment la norme SAE J732C portant sur les valeurs nominales des chargeuses.

(ISO) Conformité totale à la norme ISO 14397-1:2007, paragraphes 1 à 6, qui exige une vérification de 2 % maximum entre les résultats des calculs et les essais.

(Pneus rigides) Conformité à la norme ISO 14397-1:2007, paragraphes 1 à 5.

D'autres godets sont disponibles et les offres varient en fonction de la région. Veuillez contacter votre concessionnaire Cat pour en savoir plus.

Spécifications de la Chargeuse sur pneus 982K XE

Caractéristiques de fonctionnement : godets (suite)

Timonerie		Timonerie de pelle pour manutention de granulats								
Type de godet		Normal GP – À claveter – Abrasion								
Type de lame		Lames de coupe à boulonner			Dents et segments			Extrémités		
		Lames de coupe à boulonner	Dents et segments	Extrémités	Lames de coupe à boulonner	Dents et segments	Extrémités	Lames de coupe à boulonner	Dents et segments	Extrémités
Capacité nominale	m ³	7,50	7,50	7,20	8,20	8,20	7,90	6,10	6,10	5,80
	yd ³	9,75	9,75	9,50	10,75	10,75	10,25	8,00	8,00	7,50
Capacité nominale : facteur de remplissage de 110 %	m ³	8,30	8,30	7,90	9,00	9,00	8,70	6,70	6,70	6,40
	yd ³	10,75	10,75	10,25	11,75	11,75	11,50	8,75	8,75	8,25
Largeur	mm	3 602	3 665	3 665	3 602	3 665	3 665	3 602	3 665	3 665
	ft/in	11'9"	12'0"	12'0"	11'9"	12'0"	12'0"	11'9"	12'0"	12'0"
16† Hauteur de vidage à portée maximale, vidage à 45°	mm	3 224	3 055	3 055	3 151	2 981	2 981	3 362	3 194	3 194
	ft/in	10'6"	10'0"	10'0"	10'4"	9'9"	9'9"	11'0"	10'5"	10'5"
17† Portée au lavage maximal et vidage à 45°	mm	1 689	1 820	1 820	1 755	1 885	1 885	1 569	1 703	1 703
	ft/in	5'6"	5'11"	5'11"	5'9"	6'2"	6'2"	5'1"	5'7"	5'7"
Portée avec bras de manutention et godet à l'horizontale	mm	3 442	3 653	3 653	3 542	3 753	3 753	3 257	3 468	3 468
	ft/in	11'3"	11'11"	11'11"	11'7"	12'3"	12'3"	10'8"	11'4"	11'4"
A† Profondeur d'excavation	mm	119	119	84	119	119	84	119	119	84
	in	4,6"	4,6"	3,3"	4,6"	4,6"	3,3"	4,6"	4,6"	3,3"
12† Longueur hors tout	mm	10 483	10 718	10 718	10 583	10 818	10 818	10 298	10 533	10 533
	ft/in	34'5"	35'2"	35'2"	34'9"	35'6"	35'6"	33'10"	34'7"	34'7"
B† Hauteur hors tout avec godet au lavage maximal	mm	6 773	6 773	6 773	6 868	6 868	6 868	6 572	6 572	6 572
	ft/in	22'3"	22'3"	22'3"	22'7"	22'7"	22'7"	21'7"	21'7"	21'7"
Rayon de braquage de la chargeuse avec godet en position de transport	mm	7 943	8 052	8 052	7 974	8 085	8 085	7 885	7 993	7 993
	ft/in	26'1"	26'5"	26'5"	26'2"	26'7"	26'7"	25'11"	26'3"	26'3"
Charge limite d'équilibre statique, en ligne (ISO)*	kg	25 528	25 427	25 855	25 193	25 091	25 505	26 088	25 989	26 491
	lb	56 264	56 042	56 984	55 526	55 302	56 213	57 498	57 281	58 388
Charge limite d'équilibre statique en ligne droite (pneus rigides)*	kg	26 957	26 855	27 299	26 634	26 531	26 960	27 499	27 400	27 912
	lb	59 413	59 189	60 168	58 701	58 475	59 420	60 609	60 389	61 519
Charge limite d'équilibre statique, avec articulation (ISO)*	kg	21 636	21 535	21 931	21 317	21 215	21 599	22 175	22 076	22 536
	lb	47 686	47 464	48 336	46 983	46 759	47 605	48 873	48 656	49 670
Charge limite d'équilibre statique, avec articulation (pneus rigides)*	kg	23 071	22 969	23 381	22 764	22 661	23 060	23 592	23 493	23 963
	lb	50 850	50 625	51 532	50 173	49 946	50 825	51 998	51 779	52 815
Force d'arrachage (§)	kN	232	231	247	218	217	231	262	262	281
	lbf	52 243	52 094	55 582	49 093	48 944	52 078	59 039	58 891	63 223
Poids en ordre de marche*	kg	36 531	36 603	36 443	36 716	36 788	36 628	36 186	36 258	36 098
	lb	80 514	80 673	80 320	80 922	81 081	80 728	79 754	79 913	79 560

* Les charges limites d'équilibre statique et les poids en ordre de marche indiqués correspondent à une machine configurée avec des pneus à carcasse radiale Bridgestone 29.5R25 VSNT L4, le plein de tous les liquides, le conducteur, un contrepoids standard, une commande antitangage, un démarrage à froid, des garde-boue pour déplacement sur route, un lien vers le produit, des différentiels à glissement limité, une protection du groupe motopropulseur, une direction auxiliaire et un ensemble insonorisation.

† Illustration avec tableaux des dimensions.

(§) Mesurée à 102 mm (4") en arrière des arêtes de coupe, en prenant la charnière du godet comme point pivot, conformément à la norme SAE J732C.

(§) Les spécifications et valeurs nominales sont conformes à toutes les normes en vigueur recommandées par la SAE (Society of Automotive Engineers), notamment la norme SAE J732C portant sur les valeurs nominales des chargeuses.

(ISO) Conformité totale à la norme ISO 14397-1:2007, paragraphes 1 à 6, qui exige une vérification de 2 % maximum entre les résultats des calculs et les essais.

(Pneus rigides) Conformité à la norme ISO 14397-1:2007, paragraphes 1 à 5.

D'autres godets sont disponibles et les offres varient en fonction de la région. Veuillez contacter votre concessionnaire Cat pour en savoir plus.

Spécifications de la Chargeuse sur pneus 982K XE

Caractéristiques de fonctionnement : godets (suite)

Timonerie		Timonerie de pelle pour manutention de granulats					
Type de godet		Normal GP – À claveter – Extra-robuste					
Type de lame		Lames de coupe à boulonner	Dents et segments	Extrémités	Lames de coupe à boulonner	Dents et segments	Extrémités
Capacité nominale	m ³	7,50	7,50	7,00	6,40	6,40	6,10
	yd ³	9,75	9,75	9,25	8,25	8,25	8,00
Capacité nominale : facteur de remplissage de 110 %	m ³	8,30	8,30	7,70	7,00	7,00	6,70
	yd ³	10,75	10,75	10,00	9,25	9,25	8,75
Largeur	mm	3 602	3 665	3 665	3 602	3 665	3 665
	ft/in	11'9"	12'0"	12'0"	11'9"	12'0"	12'0"
16† Hauteur de vidage à portée maximale, vidage à 45°	mm	3 234	3 064	3 064	3 334	3 166	3 166
	ft/in	10'7"	10'0"	10'0"	10'11"	10'4"	10'4"
17† Portée au levage maximal et vidage à 45°	mm	1 697	1 828	1 828	1 610	1 743	1 743
	ft/in	5'6"	6'0"	6'0"	5'3"	5'8"	5'8"
Portée avec bras de manutention et godet à l'horizontale	mm	3 442	3 653	3 653	3 307	3 518	3 518
	ft/in	11'3"	11'11"	11'11"	10'10"	11'6"	11'6"
A† Profondeur d'excavation	mm	107	107	72	107	107	72
	in	4,2"	4,2"	2,8"	4,2"	4,2"	2,8"
12† Longueur hors tout	mm	10 475	10 710	10 710	10 340	10 575	10 575
	ft/in	34'5"	35'2"	35'2"	34'0"	34'9"	34'9"
B† Hauteur hors tout avec godet au levage maximal	mm	6 777	6 777	6 777	6 621	6 621	6 621
	ft/in	22'3"	22'3"	22'3"	21'9"	21'9"	21'9"
Rayon de braquage de la chargeuse avec godet en position de transport	mm	7 938	8 048	8 048	7 896	8 005	8 005
	ft/in	26'1"	26'5"	26'5"	25'11"	26'4"	26'4"
Charge limite d'équilibre statique, en ligne (ISO)*	kg	24 839	24 739	23 204	25 306	25 207	25 492
	lb	54 747	54 525	51 143	55 774	55 556	56 185
Charge limite d'équilibre statique en ligne droite (pneus rigides)*	kg	26 265	26 163	24 360	26 710	26 610	26 905
	lb	57 888	57 664	53 690	58 869	58 649	59 299
Charge limite d'équilibre statique, avec articulation (ISO)*	kg	20 942	20 841	19 591	21 392	21 293	21 567
	lb	46 156	45 934	43 180	47 148	46 930	47 533
Charge limite d'équilibre statique, avec articulation (pneus rigides)*	kg	22 373	22 272	20 767	22 803	22 703	22 986
	lb	49 311	49 087	45 770	50 259	50 039	50 663
Force d'arrachage (§)	kN	229	229	244	251	250	268
	lbf	51 650	51 508	54 960	56 526	56 385	60 425
Poids en ordre de marche*	kg	37 207	37 279	37 119	36 922	36 994	36 834
	lb	82 004	82 163	81 810	81 376	81 535	81 182

* Les charges limites d'équilibre statique et les poids en ordre de marche indiqués correspondent à une machine configurée avec des pneus à carcasse radiale Bridgestone 29.5R25 VSNT L4, le plein de tous les liquides, le conducteur, un contrepoids standard, une commande antitangage, un démarrage à froid, des garde-boue pour déplacement sur route, un lien vers le produit, des différentiels à glissement limité, une protection du groupe motopropulseur, une direction auxiliaire et un ensemble insonorisation.

† Illustration avec tableaux des dimensions.

(§) Mesurée à 102 mm (4") en arrière des arêtes de coupe, en prenant la charnière du godet comme point pivot, conformément à la norme SAE J732C.

(§) Les spécifications et valeurs nominales sont conformes à toutes les normes en vigueur recommandées par la SAE (Society of Automotive Engineers), notamment la norme SAE J732C portant sur les valeurs nominales des chargeuses.

(ISO) Conformité totale à la norme ISO 14397-1:2007, paragraphes 1 à 6, qui exige une vérification de 2 % maximum entre les résultats des calculs et les essais.

(Pneus rigides) Conformité à la norme ISO 14397-1:2007, paragraphes 1 à 5.

D'autres godets sont disponibles et les offres varient en fonction de la région. Veuillez contacter votre concessionnaire Cat pour en savoir plus.

Spécifications de la Chargeuse sur pneus 982K XE

Caractéristiques de fonctionnement : godets (suite)

Timonerie		Timonerie de pelle pour manutention de granulats					
Type de godet		Normal GP - À crochets – Fusion			Normal GP - À crochets – Fusion – Abrasion		
Type de lame		Lames de coupe à boulonner	Dents et segments	Extrémités	Lames de coupe à boulonner	Dents et segments	Extrémités
Capacité nominale	m ³	6,00	6,00	5,70	6,70	6,70	6,50
	yd ³	7,75	7,75	7,50	8,75	8,75	8,50
Capacité nominale : facteur de remplissage de 110 %	m ³	6,60	6,60	6,30	7,40	7,40	7,20
	yd ³	8,75	8,75	8,25	9,75	9,75	9,50
Largeur	mm	3 602	3 698	3 698	3 602	3 698	3 698
	ft/in	11'9"	12'1"	12'1"	11'9"	12'1"	12'1"
16 † Hauteur de vidage à portée maximale, vidage à 45°	mm	3 247	3 059	3 059	3 168	2 979	2 979
	ft/in	10'7"	10'0"	10'0"	10'4"	9'9"	9'9"
17 † Portée au levage maximal et vidage à 45°	mm	1 695	1 853	1 853	1 760	1 916	1 916
	ft/in	5'6"	6'0"	6'0"	5'9"	6'3"	6'3"
Portée avec bras de manutention et godet à l'horizontale	mm	3 426	3 668	3 668	3 530	3 772	3 772
	ft/in	11'2"	12'0"	12'0"	11'6"	12'4"	12'4"
A † Profondeur d'excavation	mm	129	129	84	129	129	84
	in	5,1"	5,1"	3,3"	5,1"	5,1"	3,3"
12 † Longueur hors tout	mm	10 473	10 739	10 739	10 577	10 843	10 843
	ft/in	34'5"	35'3"	35'3"	34'9"	35'7"	35'7"
B † Hauteur hors tout avec godet au levage maximal	mm	6 658	6 658	6 658	6 756	6 756	6 756
	ft/in	21'11"	21'11"	21'11"	22'2"	22'2"	22'2"
Rayon de braquage de la chargeuse avec godet en position de transport	mm	7 937	8 074	8 074	7 971	8 109	8 109
	ft/in	26'1"	26'6"	26'6"	26'2"	26'8"	26'8"
Charge limite d'équilibre statique, en ligne (ISO)*	kg	23 986	23 895	24 318	23 618	23 529	23 944
	lb	52 865	52 665	53 598	52 055	51 859	52 773
Charge limite d'équilibre statique en ligne droite (pneus rigides)*	kg	25 325	25 233	25 674	24 968	24 878	25 310
	lb	55 816	55 615	56 585	55 030	54 833	55 784
Charge limite d'équilibre statique, avec articulation (ISO)*	kg	20 224	20 133	20 524	19 872	19 783	20 166
	lb	44 574	44 374	45 235	43 798	43 602	44 446
Charge limite d'équilibre statique, avec articulation (pneus rigides)*	kg	21 574	21 482	21 889	21 232	21 142	21 542
	lb	47 549	47 347	48 244	46 796	46 598	47 478
Force d'arrachage (§)	kN	232	232	247	218	217	231
	lbf	52 324	5 2164	55 690	48 982	48 825	51 973
Poids en ordre de marche*	kg	37 249	37 314	37 153	37 477	37 539	37 381
	lb	82 095	82 239	81 884	82 598	82 735	82 386

* Les charges limites d'équilibre statique et les poids en ordre de marche indiqués correspondent à une machine configurée avec des pneus à carcasse radiale Bridgestone 29.5R25 VSNT L4, le plein de tous les liquides, le conducteur, un contrepoids standard, une commande antitangage, un démarrage à froid, des garde-boue pour déplacement sur route, un lien vers le produit, des différentiels à glissement limité, une protection du groupe motopropulseur, une direction auxiliaire et un ensemble insonorisation.

† Illustration avec tableaux des dimensions.

*** Les spécifications du godet pour roche sont indiquées sur les pneus à carcasse radiale Bridgestone 33/65R29 VSDL L5.

(§) Mesurée à 102 mm (4") en arrière des arêtes de coupe, en prenant la charnière du godet comme point pivot, conformément à la norme SAE J732C.

(§) Les spécifications et valeurs nominales sont conformes à toutes les normes en vigueur recommandées par la SAE (Society of Automotive Engineers), notamment la norme SAE J732C portant sur les valeurs nominales des chargeuses.

(ISO) Conformité totale à la norme ISO 14397-1:2007, paragraphes 1 à 6, qui exige une vérification de 2 % maximum entre les résultats des calculs et les essais.

(Pneus rigides) Conformité à la norme ISO 14397-1:2007, paragraphes 1 à 5.

D'autres godets sont disponibles et les offres varient en fonction de la région. Veuillez contacter votre concessionnaire Cat pour en savoir plus.

Spécifications de la Chargeuse sur pneus 982K XE

Caractéristiques de fonctionnement : godets (suite)

Timonerie		Timonerie de pelle pour manutention de granulats		
Type de godet		Normal GP - À crochets – Fusion – Extra-robuste		
Type de lame		Lames de coupe à boulonner	Dents et segments	Extrémités
Capacité nominale	m ³	6,70	6,70	6,40
	yd ³	8,75	8,75	8,25
Capacité nominale : facteur de remplissage de 110 %	m ³	7,30	7,30	7,00
	yd ³	9,50	9,50	9,25
Largeur	mm	3 633	3 698	3 698
	ft/in	11'11"	12'1"	12'1"
16† Hauteur de vidage à portée maximale, vidage à 45°	mm	3 186	2 993	2 993
	ft/in	10'5"	9'9"	9'9"
17† Portée au levage maximal et vidage à 45°	mm	1 752	1 906	1 906
	ft/in	5'8"	6'3"	6'3"
Portée avec bras de manutention et godet à l'horizontale	mm	3 511	3 755	3 755
	ft/in	11'6"	12'3"	12'3"
A† Profondeur d'excavation	mm	124	124	84
	in	4,9"	4,9"	3,3"
12† Longueur hors tout	mm	10 555	10 826	10 826
	ft/in	34'8"	35'7"	35'7"
B† Hauteur hors tout avec godet au levage maximal	mm	6 769	6 769	6 769
	ft/in	22'3"	22'3"	22'3"
Rayon de braquage de la chargeuse avec godet en position de transport	mm	7 977	8 103	8 103
	ft/in	26'3"	26'7"	26'7"
Charge limite d'équilibre statique, en ligne (ISO)*	kg	22 927	22 815	23 220
	lb	50 532	50 284	51 177
Charge limite d'équilibre statique en ligne droite (pneus rigides)*	kg	24 272	24 158	24 581
	lb	53 497	53 246	54 177
Charge limite d'équilibre statique, avec articulation (ISO)*	kg	19 173	19 061	19 435
	lb	42 259	42 010	42 835
Charge limite d'équilibre statique, avec articulation (pneus rigides)*	kg	20 529	20 415	20 806
	lb	45 246	44 995	45 857
Force d'arrachage (§)	kN	217	216	230
	lbf	48 803	48 621	51 736
Poids en ordre de marche*	kg	38 177	38 255	38 095
	lb	84 141	84 313	83 960

* Les charges limites d'équilibre statique et les poids en ordre de marche indiqués correspondent à une machine configurée avec des pneus à carcasse radiale Bridgestone 29.5R25 VSNT L4, le plein de tous les liquides, le conducteur, un contrepoids standard, une commande antitangage, un démarrage à froid, des garde-boue pour déplacement sur route, un lien vers le produit, des différentiels à glissement limité, une protection du groupe motopropulseur, une direction auxiliaire et un ensemble insonorisation.

† Illustration avec tableaux des dimensions.

***Les spécifications du godet pour roche sont indiquées sur les pneus à carcasse radiale Bridgestone 33/65R29 VSDL L5.

(§) Mesurée à 102 mm (4") en arrière des arêtes de coupe, en prenant la charnière du godet comme point pivot, conformément à la norme SAE J732C.

(§) Les spécifications et valeurs nominales sont conformes à toutes les normes en vigueur recommandées par la SAE (Society of Automotive Engineers), notamment la norme SAE J732C portant sur les valeurs nominales des chargeuses.

(ISO) Conformité totale à la norme ISO 14397-1:2007, paragraphes 1 à 6, qui exige une vérification de 2 % maximum entre les résultats des calculs et les essais.

(Pneus rigides) Conformité à la norme ISO 14397-1:2007, paragraphes 1 à 5.

D'autres godets sont disponibles et les offres varient en fonction de la région. Veuillez contacter votre concessionnaire Cat pour en savoir plus.

Spécifications de la Chargeuse sur pneus 982K XE

Caractéristiques de fonctionnement : godets (suite)

Timonerie		Timonerie de pelle pour manutention de granulats					
Type de godet		À claveter – Fond plat			À claveter – À fond plat – Extra-robuste		
Type de lame		Lames de coupe à boulonner	Dents et segments	Extrémités	Lames de coupe à boulonner	Dents et segments	Extrémités
Capacité nominale	m ³	6,40	6,40	6,10	7,00	7,00	6,70
	yd ³	8,25	8,25	8,00	9,25	9,25	8,75
Capacité nominale : facteur de remplissage de 110 %	m ³	7,00	7,00	6,70	7,70	7,70	7,40
	yd ³	9,25	9,25	8,75	10,00	10,00	9,75
Largeur	mm	3 602	3 665	3 665	3 602	3 665	3 665
	ft/in	11'9"	12'0"	12'0"	11'9"	12'0"	12'0"
16 † Hauteur de vidage à portée maximale, vidage à 45°	mm	3 246	3 069	3 069	3 198	3 021	3 021
	ft/in	10'7"	10'0"	10'0"	10'5"	9'10"	9'10"
17 † Portée au levage maximal et vidage à 45°	mm	1 516	1 638	1 638	1 581	1 703	1 703
	ft/in	4'11"	5'4"	5'4"	5'2"	5'7"	5'7"
Portée avec bras de manutention et godet à l'horizontale	mm	3 321	3 532	3 532	3 401	3 612	3 612
	ft/in	10'10"	11'7"	11'7"	11'1"	11'10"	11'10"
A † Profondeur d'excavation	mm	119	119	84	107	107	72
	in	4,6"	4,6"	3,3"	4,2"	4,2"	2,8"
12 † Longueur hors tout	mm	10 362	10 597	10 597	10 434	10 669	10 669
	ft/in	34'0"	34'10"	34'10"	34'3"	35'1"	35'1"
B † Hauteur hors tout avec godet au levage maximal	mm	6 623	6 623	6 623	6 707	6 707	6 707
	ft/in	21'9"	21'9"	21'9"	22'1"	22'1"	22'1"
Rayon de braquage de la chargeuse avec godet en position de transport	mm	7 905	8 014	8 014	7 925	8 035	8 035
	ft/in	26'0"	26'4"	26'4"	26'0"	26'5"	26'5"
Charge limite d'équilibre statique, en ligne (ISO)*	kg	25 569	25 470	25 902	24 448	24 349	24 760
	lb	56 354	56 137	57 088	53 884	53 665	54 571
Charge limite d'équilibre statique en ligne droite (pneus rigides)*	kg	26 937	26 838	27 285	25 822	25 722	26 148
	lb	59 369	59 151	60 136	56 913	56 693	57 631
Charge limite d'équilibre statique, avec articulation (ISO)*	kg	21 712	21 613	22 012	20 596	20 497	20 877
	lb	47 853	47 637	48 516	45 394	45 175	46 013
Charge limite d'équilibre statique, avec articulation (pneus rigides)*	kg	23 089	22 990	23 404	21 979	21 879	22 273
	lb	50 888	50 670	51 582	48 442	48 222	49 091
Force d'arrachage (§)	kN	251	250	268	235	234	250
	lbf	56 505	56 357	60 362	52 804	52 662	56 262
Poids en ordre de marche*	kg	36 312	36 384	36 224	37 297	37 369	37 209
	lb	80 031	80 191	79 838	82 202	82 362	82 009

* Les charges limites d'équilibre statique et les poids en ordre de marche indiqués correspondent à une machine configurée avec des pneus à carcasse radiale Bridgestone 29.5R25 VSNT L4, le plein de tous les liquides, le conducteur, un contrepoids standard, une commande antitangage, un démarrage à froid, des garde-boue pour déplacement sur route, un lien vers le produit, des différentiels à glissement limité, une protection du groupe motopropulseur, une direction auxiliaire et un ensemble insonorisation.

† Illustration avec tableaux des dimensions.

(§) Mesurée à 102 mm (4") en arrière des arêtes de coupe, en prenant la charnière du godet comme point pivot, conformément à la norme SAE J732C.

(§) Les spécifications et valeurs nominales sont conformes à toutes les normes en vigueur recommandées par la SAE (Society of Automotive Engineers), notamment la norme SAE J732C portant sur les valeurs nominales des chargeuses.

(ISO) Conformité totale à la norme ISO 14397-1:2007, paragraphes 1 à 6, qui exige une vérification de 2 % maximum entre les résultats des calculs et les essais.

(Pneus rigides) Conformité à la norme ISO 14397-1:2007, paragraphes 1 à 5.

D'autres godets sont disponibles et les offres varient en fonction de la région. Veuillez contacter votre concessionnaire Cat pour en savoir plus.

Spécifications de la Chargeuse sur pneus 982K XE

Caractéristiques de fonctionnement : godets (suite)

Timonerie		Timonerie de pelle pour manutention de granulats			
Type de godet		À crochets – Fusion – À fond plat – Abrasion			
Type de lame		Lames de coupe à boulonner	Dents et segments	Extrémités	
Capacité nominale	m ³	6,00	6,00	5,70	
	yd ³	7,75	7,75	7,50	
Capacité nominale : facteur de remplissage de 110 %	m ³	6,60	6,60	6,30	
	yd ³	8,75	8,75	8,25	
Largeur	mm	3 602	3 698	3 698	
	ft/in	11'9"	12'1"	12'1"	
16† Hauteur de vidage à portée maximale, vidage à 45°	mm	3 145	2 946	2 946	
	ft/in	10'3"	9'8"	9'8"	
17† Portée au levage maximal et vidage à 45°	mm	1 602	1 745	1 745	
	ft/in	5'3"	5'8"	5'8"	
Portée avec bras de manutention et godet à l'horizontale	mm	3 453	3 695	3 695	
	ft/in	11'3"	12'1"	12'1"	
A† Profondeur d'excavation	mm	129	129	84	
	in	5,1"	5,1"	3,3"	
12† Longueur hors tout	mm	10 500	10 766	10 766	
	ft/in	34'6"	35'4"	35'4"	
B† Hauteur hors tout avec godet au levage maximal	mm	6 659	6 659	6 659	
	ft/in	21'11"	21'11"	21'11"	
Rayon de braquage de la chargeuse avec godet en position de transport	mm	7 946	8 083	8 083	
	ft/in	26'1"	26'7"	26'7"	
Charge limite d'équilibre statique, en ligne (ISO)*	kg	23 559	23 469	23 865	
	lb	51 925	51 727	52 599	
Charge limite d'équilibre statique en ligne droite (pneus rigides)*	kg	24 862	24 771	25 181	
	lb	54 796	54 597	55 499	
Charge limite d'équilibre statique, avec articulation (ISO)*	kg	19 849	19 759	20 126	
	lb	43 749	43 550	44 359	
Charge limite d'équilibre statique, avec articulation (pneus rigides)*	kg	21 165	21 074	21 454	
	lb	46 647	46 447	47 285	
Force d'arrachage (§)	kN	228	227	243	
	lbf	51 375	51 214	54 634	
Poids en ordre de marche*	kg	37 333	37 398	37 237	
	lb	82 280	82 424	82 069	

* Les charges limites d'équilibre statique et les poids en ordre de marche indiqués correspondent à une machine configurée avec des pneus à carcasse radiale Bridgestone 29.5R25 VSNT L4, le plein de tous les liquides, le conducteur, un contrepoids standard, une commande antitangage, un démarrage à froid, des garde-boue pour déplacement sur route, un lien vers le produit, des différentiels à glissement limité, une protection du groupe motopropulseur, une direction auxiliaire et un ensemble insonorisation.

† Illustration avec tableaux des dimensions.

***Les spécifications du godet pour roche sont indiquées sur les pneus à carcasse radiale Bridgestone 33/65R29 VSDL L5.

(§) Mesurée à 102 mm (4") en arrière des arêtes de coupe, en prenant la charnière du godet comme point pivot, conformément à la norme SAE J732C.

(§) Les spécifications et valeurs nominales sont conformes à toutes les normes en vigueur recommandées par la SAE (Society of Automotive Engineers), notamment la norme SAE J732C portant sur les valeurs nominales des chargeuses.

(ISO) Conformité totale à la norme ISO 14397-1:2007, paragraphes 1 à 6, qui exige une vérification de 2 % maximum entre les résultats des calculs et les essais.

(Pneus rigides) Conformité à la norme ISO 14397-1:2007, paragraphes 1 à 5.

D'autres godets sont disponibles et les offres varient en fonction de la région. Veuillez contacter votre concessionnaire Cat pour en savoir plus.

Spécifications de la Chargeuse sur pneus 982K XE

Caractéristiques de fonctionnement : godets (suite)

Timonerie		Timonerie de pelle pour manutention de granulats			
Type de godet		À claveter – Charbon	À claveter – Déchets	À claveter – Copeaux	
Type de lame		Lames de coupe à boulonner	Lames de coupe à boulonner	Lames de coupe à boulonner	Lames de coupe à boulonner
Capacité nominale	m ³	8,80	10,20	12,00	17,20
	yd ³	11,50	13,25	15,75	22,50
Capacité nominale : facteur de remplissage de 110 %	m ³	9,70	11,20	13,20	18 90
	yd ³	12,75	14,75	17,25	24,75
Largeur	mm	3 639	3 882	4 174	4 434
	ft/in	11'11"	12'8"	13'8"	14'6"
16† Hauteur de vidage à portée maximale, vidage à 45°	mm	3 015	3 051	3 019	2 737
	ft/in	9'10"	10'0"	9'10"	8'11"
17† Portée au lavage maximal et vidage à 45°	mm	1 743	1 704	1 738	2 027
	ft/in	5'8"	5'7"	5'8"	6'7"
Portée avec bras de manutention et godet à l'horizontale	mm	3 645	3 592	3 638	4 042
	ft/in	11'11"	11'9"	11'11"	13'3"
A† Profondeur d'excavation	mm	122	124	122	117
	in	4,8"	4,8"	4,8"	4,6"
12† Longueur hors tout	mm	10 687	10 636	10 680	11 081
	ft/in	35'1"	34'11"	35'1"	36'5"
B† Hauteur hors tout avec godet au lavage maximal	mm	6 960	7 421	7 056	7 471
	ft/in	22'10"	24'5"	23'2"	24'7"
Rayon de braquage de la chargeuse avec godet en position de transport	mm	8 025	8 116	8 258	8 501
	ft/in	26'4"	26'8"	27'2"	27'11"
Charge limite d'équilibre statique, en ligne (ISO)*	kg	24 581	25 830	24 854	23 334
	lb	54 177	56 930	54 779	51 429
Charge limite d'équilibre statique en ligne droite (pneus rigides)*	kg	25 991	27 466	26 365	24 865
	lb	57 284	60 536	58 108	54 804
Charge limite d'équilibre statique, avec articulation (ISO)*	kg	20 775	21 860	20 955	19 518
	lb	45 790	48 180	46 185	43 019
Charge limite d'équilibre statique, avec articulation (pneus rigides)*	kg	22 194	23 494	22 468	21 053
	lb	48 916	51 781	49 521	46 401
Force d'arrachage (§)	kN	205	213	205	163
	lbf	46 188	47 896	46 081	36 832
Poids en ordre de marche*	kg	36 823	36 868	37 102	37 872
	lb	81 156	81 256	81 771	83 468

* Les charges limites d'équilibre statique et les poids en ordre de marche indiqués correspondent à une machine configurée avec des pneus à carcasse radiale Bridgestone 29.5R25 VSNT L4, le plein de tous les liquides, le conducteur, un contrepoids standard, une commande antitangage, un démarrage à froid, des garde-boue pour déplacement sur route, un lien vers le produit, des différentiels à glissement limité, une protection du groupe motopropulseur, une direction auxiliaire et un ensemble insonorisation.

† Illustration avec tableaux des dimensions.

(§) Mesurée à 102 mm (4") en arrière des arêtes de coupe, en prenant la charnière du godet comme point pivot, conformément à la norme SAE J732C.

(§) Les spécifications et valeurs nominales sont conformes à toutes les normes en vigueur recommandées par la SAE (Society of Automotive Engineers), notamment la norme SAE J732C portant sur les valeurs nominales des chargeuses.

(ISO) Conformité totale à la norme ISO 14397-1:2007, paragraphes 1 à 6, qui exige une vérification de 2 % maximum entre les résultats des calculs et les essais.

(Pneus rigides) Conformité à la norme ISO 14397-1:2007, paragraphes 1 à 5.

D'autres godets sont disponibles et les offres varient en fonction de la région. Veuillez contacter votre concessionnaire Cat pour en savoir plus.

Spécifications de la Chargeuse sur pneus 982K XE

Caractéristiques de fonctionnement : godets (suite)

Timonerie		Timonerie de pelle pour manutention de granulats	
Type de godet		À crochets – Fusion – Copeaux	
Type de lame		Lames de coupe à boulonner	
Capacité nominale	m ³	16,70	
	yd ³	21,75	
Capacité nominale : facteur de remplissage de 110 %	m ³	18,40	
	yd ³	24,00	
Largeur	mm	4 433	
	ft/in	14'6"	
16† Hauteur de vidage à portée maximale, vidage à 45°	mm	2 618	
	ft/in	8'7"	
17† Portée au levage maximal et vidage à 45°	mm	2 150	
	ft/in	7'0"	
Portée avec bras de manutention et godet à l'horizontale	mm	4 213	
	ft/in	13'9"	
A† Profondeur d'excavation	mm	114	
	in	4,5"	
12† Longueur hors tout	mm	11 251	
	ft/in	36'11"	
B† Hauteur hors tout avec godet au levage maximal	mm	7 513	
	ft/in	24'8"	
Rayon de braquage de la chargeuse avec godet en position de transport	mm	8 559	
	ft/in	28'1"	
Charge limite d'équilibre statique, en ligne (ISO)*	kg	21 124	
	lb	46 559	
Charge limite d'équilibre statique en ligne droite (pneus rigides)*	kg	22 573	
	lb	49 753	
Charge limite d'équilibre statique, avec articulation (ISO)*	kg	17 450	
	lb	38 461	
Charge limite d'équilibre statique, avec articulation (pneus rigides)*	kg	18 906	
	lb	41 669	
Force d'arrachage (§)	kN	147	
	lbf	33 163	
Poids en ordre de marche*	kg	39 185	
	lb	86 362	

* Les charges limites d'équilibre statique et les poids en ordre de marche indiqués correspondent à une machine configurée avec des pneus à carcasse radiale Bridgestone 29.5R25 VSNT L4, le plein de tous les liquides, le conducteur, un contrepoids standard, une commande antitangage, un démarrage à froid, des garde-boue pour déplacement sur route, un lien vers le produit, des différentiels à glissement limité, une protection du groupe motopropulseur, une direction auxiliaire et un ensemble insonorisation.

† Illustration avec tableaux des dimensions.

***Les spécifications du godet pour roche sont indiquées sur les pneus à carcasse radiale Bridgestone 33/65R29 VSDL L5.

(§) Mesurée à 102 mm (4") en arrière des arêtes de coupe, en prenant la charnière du godet comme point pivot, conformément à la norme SAE J732C.

(§) Les spécifications et valeurs nominales sont conformes à toutes les normes en vigueur recommandées par la SAE (Society of Automotive Engineers), notamment la norme SAE J732C portant sur les valeurs nominales des chargeuses.

(ISO) Conformité totale à la norme ISO 14397-1:2007, paragraphes 1 à 6, qui exige une vérification de 2 % maximum entre les résultats des calculs et les essais.

(Pneus rigides) Conformité à la norme ISO 14397-1:2007, paragraphes 1 à 5.

D'autres godets sont disponibles et les offres varient en fonction de la région. Veuillez contacter votre concessionnaire Cat pour en savoir plus.

Spécifications de la Chargeuse sur pneus 982K XE

Spécifications de fourche

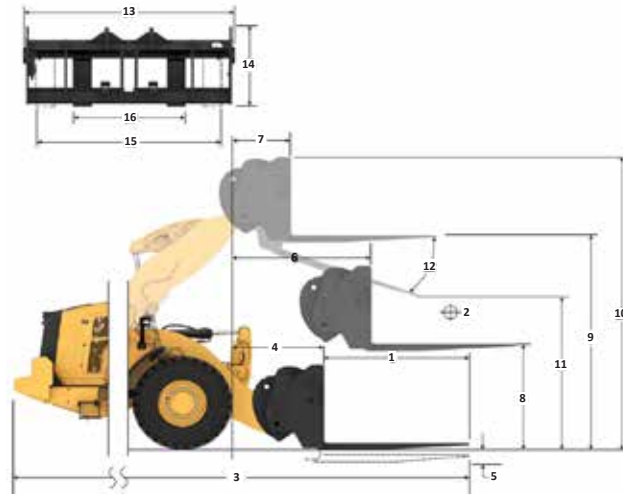
Spécifications de la fourche

1	Longueur de la dent	mm	1 829
		in	72,0
2	Centre de la charge	mm	914
		in	36,0
	Charge limite d'équilibre statique - En ligne (fourches à l'horizontale)	kg	17 989
		lbs	39 648
	Charge limite d'équilibre statique, bâti articulé, (fourches à l'horizontale)	kg	15 437
		lbs	34 023
	Charge nominale (SAE J1197 - 50 % de FTSTL [charge limite d'équilibre statique au braquage maxi])	kg	7 719
		lbs	17 012
	Charge nominale (CEN EN 474-3 terrain accidenté - 60 % de la FTSTL)	kg	9 262
		lbs	20 414
	Charge nominale (CEN EN 474-3 terrain ferme et plat - 80 % de la FTSTL)	kg	12 350
		lbs	27 219
3	Longueur maximale hors tout	mm	10 883
		in	428,5
4	Portée avec fourches au niveau du sol	mm	1 591
		in	62,6
5	*Distance entre le sol et le bas des dents à hauteur minimale, fourches à l'horizontale	mm	-126
		in	-4,9
6	Portée avec les bras à l'horizontale et les fourches parallèles	mm	2 073
		in	81,6
7	Portée avec les fourches à hauteur maximale	mm	1 028
		in	40,5
8	Distance entre le sol et l'extrémité des dents avec les bras à l'horizontale et les fourches parallèles	mm	1 959
		in	77,1
9	Distance entre le sol et l'extrémité des dents à hauteur maximale et avec les fourches parallèles	mm	4 479
		in	176,4
10	Hauteur hors tout des fourches au levage maximum (distance entre le sommet du chariot et le sol)	mm	5 523
		in	217,4
11	Hauteur de déversement à la hauteur de levage maximale et au vidage maximal	mm	2 678
		in	105,4
12	Angle de vidage max. par rapport à l'horizontale	deg.	52
13	Largeur hors tout du chariot	mm	2 821
		in	111,1
14	Hauteur hors tout du chariot	mm	1 129
		in	44,4
15	Largeur extérieure des dents (écartement maxi)	mm	2 627
		in	103,4
16	Largeur extérieure des dents (écartement mini)	mm	747
		in	29,4
	Largeur de dent (dent unique)	mm	250,0
		in	9,8
	Épaisseur de dent	mm	85,0
		in	3,3
	Capacité des dents	kg	18 700
		lbs	41 215
	Poids en ordre de marche	kg	34 496
		lbs	76 029

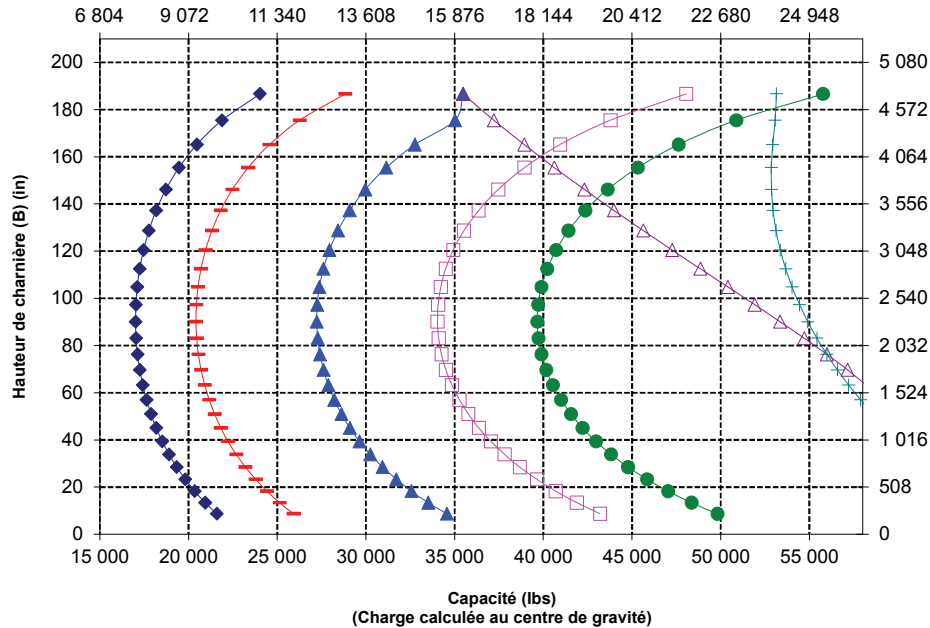
*Les valeurs négatives indiquent au-dessous du niveau

982 STD Fourche pour construction, extra-robuste, FUSION

Tablier 108 in Pointe 72 in
523-4199 523-4200



Capacité (kg)
(Charge calculée au centre de gravité)



NOTA : Les charges limites d'équilibre statique et le poids en ordre de marche sont basés sur la configuration de chargeuse suivante : pneus Bridgestone *VTL S4, climatisation, commande antilangage, blindage du groupe motopropulseur, plein de tous les liquides, réservoir de carburant, liquide de refroidissement, lubrifiants et le poids d'un conducteur.

Spécifications et valeurs nominales conformes aux normes suivantes : SAE* J1197, ISO 14397-1, CEN** EN 474-3.

La charge nominale pour une chargeuse équipée d'une fourche à palettes est déterminée par : SAE J1197 : 50 % de la charge limite d'équilibre statique au braquage maximal ou limite hydraulique. CEN EN 474-3 : 60 % de la charge limite d'équilibre statique au braquage maximal sur terrain accidenté ou limite hydraulique. CEN EN 474-3 : 80 % de la charge limite d'équilibre statique au braquage maximal sur terrain ferme et plat ou limite hydraulique

*SAE : Society of Automotive Engineers
**CEN : Comité européen de normalisation



AVERTISSEMENT : ne dépassez pas la capacité de charge des dents. La capacité des dents est gravée sur le côté de chaque dent.

Spécifications de la Chargeuse sur pneus 982K XE

Spécifications de fourche

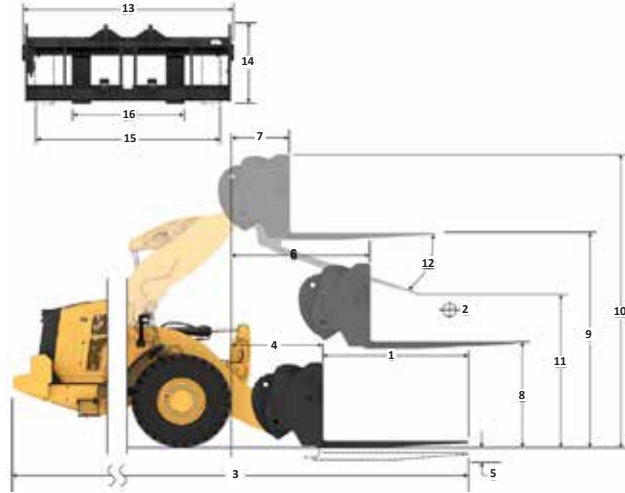
Spécifications de la fourche

1	Longueur de la dent	mm	2 134
		in	84,0
2	Centre de la charge	mm	1 067
		in	42,0
	Charge limite d'équilibre statique - En ligne (fourches à l'horizontale)	kg	17 217
		lbs	37 947
	Charge limite d'équilibre statique, bâti articulé, (fourches à l'horizontale)	kg	14 759
		lbs	32 530
	Charge nominale (SAE J1197 - 50 % de FTSTL [charge limite d'équilibre statique au braquage maxi])	kg	7 380
		lbs	16 265
	Charge nominale (CEN EN 474-3 terrain accidenté - 60 % de la FTSTL)	kg	8 856
		lbs	19 518
	Charge nominale (CEN EN 474-3 terrain ferme et plat - 80 % de la FTSTL)	kg	11 808
		lbs	26 024
3	Longueur maximale hors tout	mm	11 191
		in	440,6
4	Portée avec fourches au niveau du sol	mm	1 594
		in	62,7
5	*Distance entre le sol et le bas des dents à hauteur minimale, fourches à l'horizontale	mm	-126
		in	-4,9
6	Portée avec les bras à l'horizontale et les fourches parallèles	mm	2 073
		in	81,6
7	Portée avec les fourches à hauteur maximale	mm	1 028
		in	40,5
8	Distance entre le sol et l'extrémité des dents avec les bras à l'horizontale et les fourches parallèles	mm	1 964
		in	77,3
9	Distance entre le sol et l'extrémité des dents à hauteur maximale et avec les fourches parallèles	mm	4 484
		in	176,6
10	Hauteur hors tout des fourches au levage maximum (distance entre le sommet du chariot et le sol)	mm	5 523
		in	217,4
11	Hauteur de déversement à la hauteur de levage maximale et au vidage maximal	mm	2 438
		in	96,0
12	Angle de vidage max. par rapport à l'horizontale	deg.	52
13	Largeur hors tout du chariot	mm	2 821
		in	111,1
14	Hauteur hors tout du chariot	mm	1 129
		in	44,4
15	Largeur extérieure des dents (écartement maxi)	mm	2 627
		in	103,4
16	Largeur extérieure des dents (écartement mini)	mm	747
		in	29,4
	Largeur de dent (dent unique)	mm	250,0
		in	9,8
	Épaisseur de dent	mm	90,0
		in	3,5
	Capacité des dents	kg	17 729
		lbs	39 075
	Poids en ordre de marche	kg	34 598
		lbs	76 254

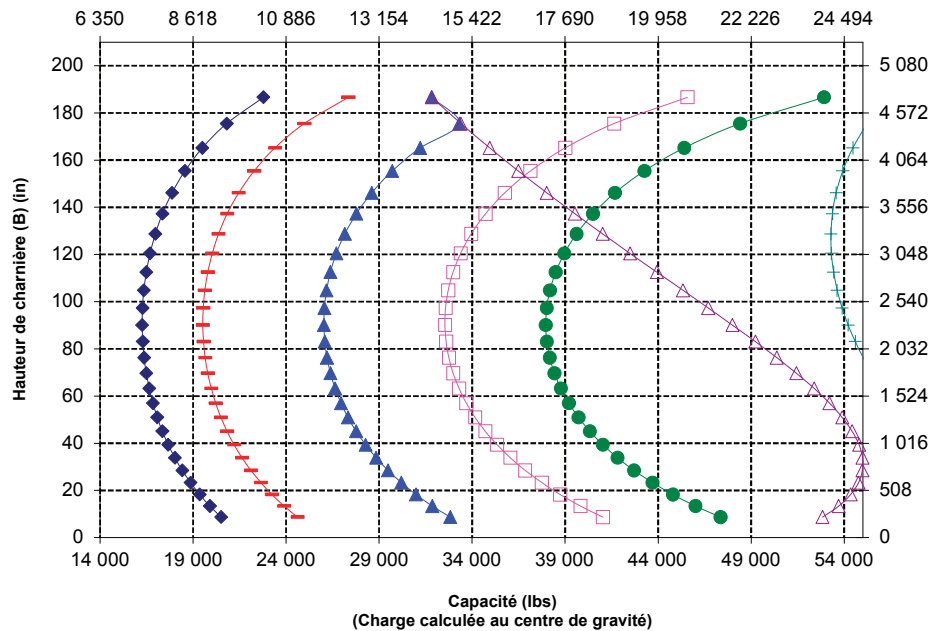
*Les valeurs négatives indiquent au-dessous du niveau

982 STD Fourche pour construction, extra-robuste, FUSION

Tablier 108 in Pointe 84 in
523-4199 523-4201



Capacité (kg)
(Charge calculée au centre de gravité)



NOTA : Les charges limites d'équilibre statique et le poids en ordre de marche sont basés sur la configuration de chargeuse suivante : pneus Bridgestone *VTL54, climatisation, commande antitangage, blindage du groupe motopropulseur, plein de tous les liquides, réservoir de carburant, liquide de refroidissement, lubrifiants et le poids d'un conducteur.

Spécifications et valeurs nominales conformes aux normes suivantes : SAE* J1197, ISO 14397-1, CEN** EN 474-3.

La charge nominale pour une chargeuse équipée d'une fourche à palettes est déterminée par : SAE J1197 : 50 % de la charge limite d'équilibre statique au braquage maximal ou limite hydraulique. CEN EN 474-3 : 60 % de la charge limite d'équilibre statique au braquage maximal sur terrain accidenté ou limite hydraulique. CEN EN 474-3 : 80 % de la charge limite d'équilibre statique au braquage maximal sur terrain ferme et plat ou limite hydraulique

*SAE : Society of Automotive Engineers
**CEN : Comité européen de normalisation



AVERTISSEMENT : ne dépassez pas la capacité de charge des dents. La capacité des dents est gravée sur le côté de chaque dent.

Spécifications de la Chargeuse sur pneus 982K XE

Spécifications de fourche

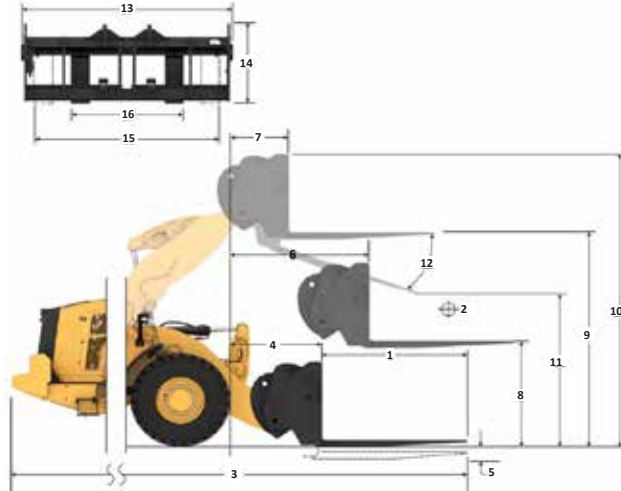
Spécifications de la fourche

1	Longueur de la dent	mm	2 438
		in	96,0
2	Centre de la charge	mm	1 219
		in	48,0
	Charge limite d'équilibre statique - En ligne (fourches à l'horizontale)	kg	16 439
		lbs	36 232
	Charge limite d'équilibre statique, bâti articulé, (fourches à l'horizontale)	kg	14 070
		lbs	31 011
	Charge nominale (SAE J1197 - 50 % de FTSTL [charge limite d'équilibre statique au braquage maxi])	kg	7 035
		lbs	15 506
	Charge nominale (CEN EN 474-3 terrain accidenté - 60 % de la FTSTL)	kg	8 442
		lbs	18 607
	Charge nominale (CEN EN 474-3 terrain ferme et plat - 80 % de la FTSTL)	kg	11 256
		lbs	24 809
3	Longueur maximale hors tout	mm	11 500
		in	452,7
4	Portée avec fourches au niveau du sol	mm	1 598
		in	62,9
5	*Distance entre le sol et le bas des dents à hauteur minimale, fourches à l'horizontale	mm	-124
		in	-4,9
6	Portée avec les bras à l'horizontale et les fourches parallèles	mm	2 078
		in	81,8
7	Portée avec les fourches à hauteur maximale	mm	1 033
		in	40,7
8	Distance entre le sol et l'extrémité des dents avec les bras à l'horizontale et les fourches parallèles	mm	1 966
		in	77,4
9	Distance entre le sol et l'extrémité des dents à hauteur maximale et avec les fourches parallèles	mm	4 486
		in	176,6
10	Hauteur hors tout des fourches au levage maximum (distance entre le sommet du chariot et le sol)	mm	5 523
		in	217,4
11	Hauteur de déversement à la hauteur de levage maximale et au vidage maximal	mm	2 196
		in	86,5
12	Angle de vidage max. par rapport à l'horizontale	deg.	52
13	Largeur hors tout du chariot	mm	2 821
		in	111,1
14	Hauteur hors tout du chariot	mm	1 127
		in	44,4
15	Largeur extérieure des dents (écartement maxi)	mm	2 629
		in	103,5
16	Largeur extérieure des dents (écartement mini)	mm	747
		in	29,4
	Largeur de dent (dent unique)	mm	250,0
		in	9,8
	Épaisseur de dent	mm	90,0
		in	3,5
	Capacité des dents	kg	15 750
		lbs	34 713
	Poids en ordre de marche	kg	34 749
		lbs	76 587

*Les valeurs négatives indiquent au-dessous du niveau

982 STD Fourche pour construction, extra-robuste, FUSION

Tablier 108 in Pointe 96 in
523-4199 523-4202



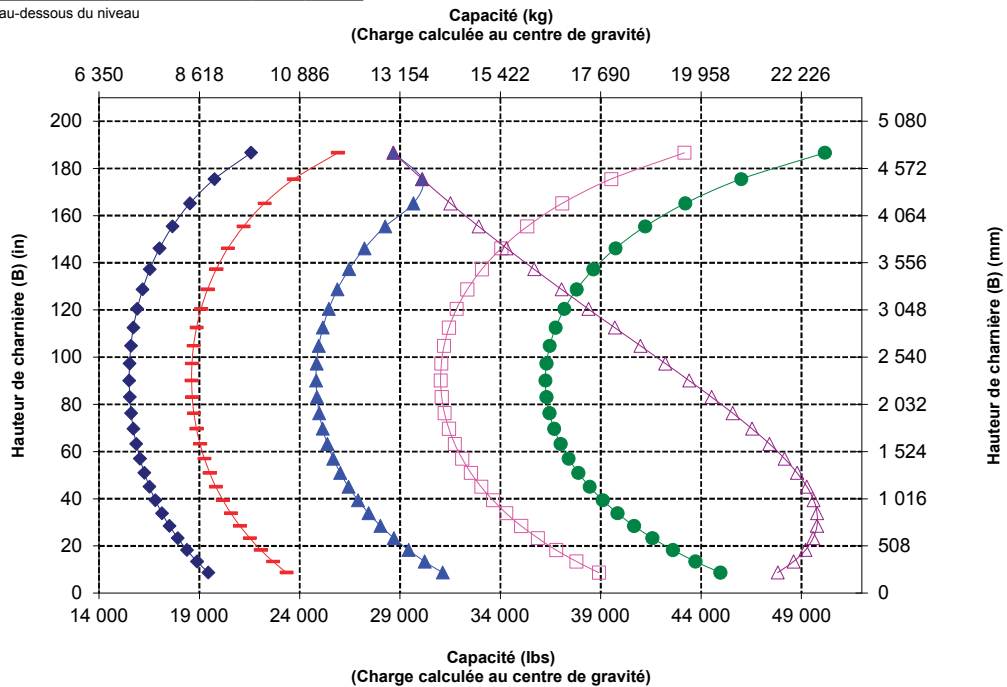
- ◆ Charge utile (SAE J1197)
- ◆ Charge utile (CEN EN 474-3, terrain accidenté)
- ◆ Charge utile (CEN EN 474-3, terrain ferme et plat)
- ◆ Charge limite d'équilibre statique, avec articulation
- ◆ Charge limite d'équilibre statique, en ligne
- ◆ Capacité d'inclinaison hydraulique
- ◆ Capacité de levage hydraulique

NOTA : Les charges limites d'équilibre statique et le poids en ordre de marche sont basés sur la configuration de chargeuse suivante : pneus Bridgestone "VTL S4", climatisation, commande antilangage, blindage du groupe motopropulseur, plein de tous les liquides, réservoir de carburant, liquide de refroidissement, lubrifiants et le poids d'un conducteur.

Spécifications et valeurs nominales conformes aux normes suivantes : SAE* J1197, ISO 14397-1, CEN** EN 474-3.

La charge nominale pour une chargeuse équipée d'une fourche à palettes est déterminée par : SAE J1197 : 50 % de la charge limite d'équilibre statique au braquage maximal ou limite hydraulique. CEN EN 474-3 : 60 % de la charge limite d'équilibre statique au braquage maximal sur terrain accidenté ou limite hydraulique. CEN EN 474-3 : 80 % de la charge limite d'équilibre statique au braquage maximal sur terrain ferme et plat ou limite hydraulique

*SAE : Society of Automotive Engineers
**CEN : Comité européen de normalisation



AVERTISSEMENT : ne dépassez pas la capacité de charge des dents. La capacité des dents est gravée sur le côté de chaque dent.

Spécifications de la Chargeuse sur pneus 982K XE

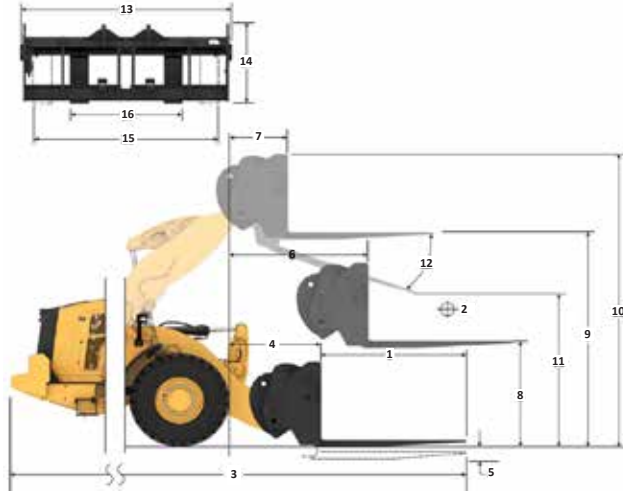
Spécifications de fourche

Spécifications de la fourche

1	Longueur de la dent	mm	1 829
		in	72,0
2	Centre de la charge	mm	914
		in	36,0
	Charge limite d'équilibre statique - En ligne (fourches à l'horizontale)	kg	17 040
		lbs	37 557
	Charge limite d'équilibre statique, bâti articulé, (fourches à l'horizontale)	kg	14 529
		lbs	32 021
	Charge nominale (SAE J1197 - 50 % de FTSTL [charge limite d'équilibre statique au braquage maxi])	kg	72 64
		lbs	16 011
	Charge nominale (CEN EN 474-3 terrain accidenté - 60 % de la FTSTL)	kg	8 717
		lbs	19 213
	Charge nominale (CEN EN 474-3 terrain ferme et plat - 80 % de la FTSTL)	kg	11 623
		lbs	25 617
3	Longueur maximale hors tout	mm	11 385
		in	448,2
4	Portée avec fourches au niveau du sol	mm	1 979
		in	77,9
5	*Distance entre le sol et le bas des dents à hauteur minimale, fourches à l'horizontale	mm	-126
		in	-5,0
6	Portée avec les bras à l'horizontale et les fourches parallèles	mm	2 413
		in	95,0
7	Portée avec les fourches à hauteur maximale	mm	1 089
		in	42,9
8	Distance entre le sol et l'extrémité des dents avec les bras à l'horizontale et les fourches parallèles	mm	1 959
		in	77,1
9	Distance entre le sol et l'extrémité des dents à hauteur maximale et avec les fourches parallèles	mm	4 888
		in	192,5
10	Hauteur hors tout des fourches au levage maximum (distance entre le sommet du chariot et le sol)	mm	5 932
		in	233,5
11	Hauteur de déversement à la hauteur de levage maximale et au vidage maximal	mm	3 087
		in	121,5
12	Angle de vidage max. par rapport à l'horizontale	deg.	52
13	Largeur hors tout du chariot	mm	2 821
		in	111,1
14	Hauteur hors tout du chariot	mm	1 129
		in	44,4
15	Largeur extérieure des dents (écartement maxi)	mm	2 627
		in	103,4
16	Largeur extérieure des dents (écartement mini)	mm	747
		in	29,4
	Largeur de dent (dent unique)	mm	250,0
		in	9,8
	Épaisseur de dent	mm	85,0
		in	3,3
	Capacité des dents	kg	18 700
		lbs	41 215
	Poids en ordre de marche	kg	35 586
		lbs	78 431

*Les valeurs négatives indiquent au-dessous du niveau

982 HL
Fourche pour construction, extra-robuste, FUSION
 Tablier 108 in Pointe 72 in
 523-4199 523-4200

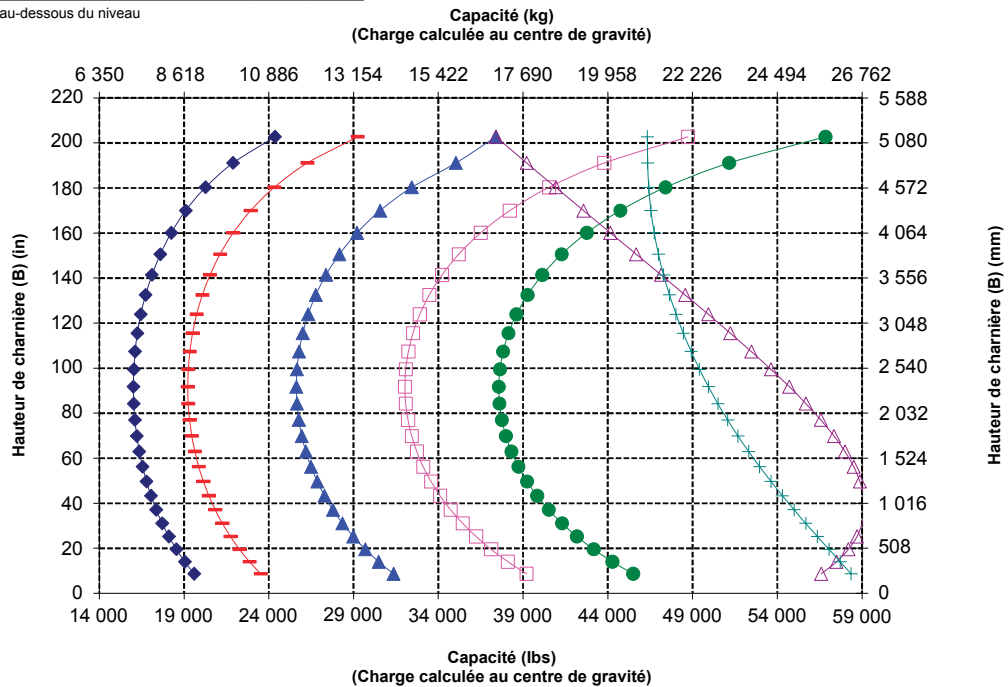


NOTA : Les charges limites d'équilibre statique et le poids en ordre de marche sont basés sur la configuration de chargeuse suivante : pneus Bridgestone *VTLS4, climatisation, commande antilangage, blindage du groupe motopropulseur, plein de tous les liquides, réservoir de carburant, liquide de refroidissement, lubrifiants et le poids d'un conducteur.

Spécifications et valeurs nominales conformes aux normes suivantes : SAE* J1197, ISO 14397-1, CEN** EN 474-3.

La charge nominale pour une chargeuse équipée d'une fourche à palettes est déterminée par : SAE J1197 : 50 % de la charge limite d'équilibre statique au braquage maximal ou limite hydraulique. CEN EN 474-3 : 60 % de la charge limite d'équilibre statique au braquage maximal sur terrain accidenté ou limite hydraulique. CEN EN 474-3 : 80 % de la charge limite d'équilibre statique au braquage maximal sur terrain ferme et plat ou limite hydraulique

*SAE : Society of Automotive Engineers
 **CEN : Comité européen de normalisation



AVERTISSEMENT : ne dépassez pas la capacité de charge des dents. La capacité des dents est gravée sur le côté de chaque dent.

Spécifications de la Chargeuse sur pneus 982K XE

Spécifications de fourche

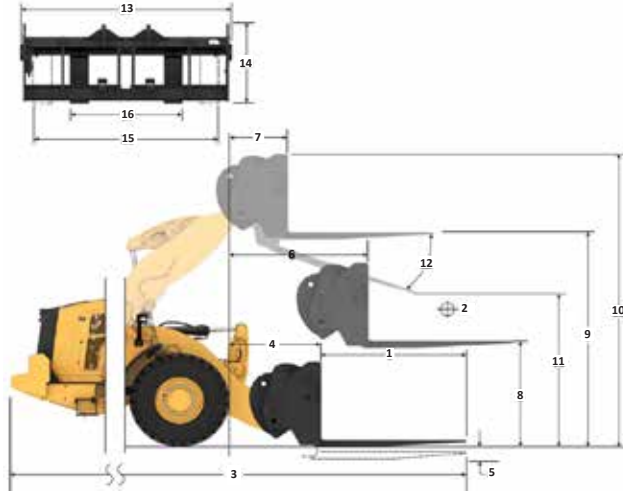
Spécifications de la fourche

1	Longueur de la dent	mm	2 134
		in	84,0
2	Centre de la charge	mm	1 067
		in	42,0
	Charge limite d'équilibre statique - En ligne (fourches à l'horizontale)	kg	16 351
		lbs	36 038
	Charge limite d'équilibre statique, bâti articulé, (fourches à l'horizontale)	kg	(13 926)
		lbs	30 692
	Charge nominale (SAE J1197 - 50 % de FTSTL (charge limite d'équilibre statique au braquage maxi))	kg	6 963
		lbs	15 346
	Charge nominale (CEN EN 474-3 terrain accidenté - 60 % de la FTSTL)	kg	8 355
		lbs	18 415
	Charge nominale (CEN EN 474-3 terrain ferme et plat - 80 % de la FTSTL)	kg	11 141
		lbs	24 554
3	Longueur maximale hors tout	mm	11 692
		in	460,3
4	Portée avec fourches au niveau du sol	mm	1 982
		in	78
5	*Distance entre le sol et le bas des dents à hauteur minimale, fourches à l'horizontale	mm	-126
		in	-5,0
6	Portée avec les bras à l'horizontale et les fourches parallèles	mm	2 413
		in	95,0
7	Portée avec les fourches à hauteur maximale	mm	1 089
		in	42,9
8	Distance entre le sol et l'extrémité des dents avec les bras à l'horizontale et les fourches parallèles	mm	1 964
		in	77,3
9	Distance entre le sol et l'extrémité des dents à hauteur maximale et avec les fourches parallèles	mm	4 893
		in	192,7
10	Hauteur hors tout des fourches au levage maximum (distance entre le sommet du chariot et le sol)	mm	5 932
		in	233,5
11	Hauteur de déversement à la hauteur de levage maximale et au vidage maximal	mm	2 848
		in	112,1
12	Angle de vidage max. par rapport à l'horizontale	deg.	52
13	Largeur hors tout du chariot	mm	2 821
		in	111,1
14	Hauteur hors tout du chariot	mm	1 129
		in	44,4
15	Largeur extérieure des dents (écartement maxi)	mm	2 627
		in	103,4
16	Largeur extérieure des dents (écartement mini)	mm	747
		in	29,4
	Largeur de dent (dent unique)	mm	250,0
		in	9,8
	Épaisseur de dent	mm	90,0
		in	3,5
	Capacité des dents	kg	17 729
		lbs	39 075
	Poids en ordre de marche	kg	35 688
		lbs	78 656

*Les valeurs négatives indiquent au-dessous du niveau

982 HL
Fourche pour construction, extra-robuste, FUSION

Tablier 108 in Pointe 84 in
523-4199 523-4201

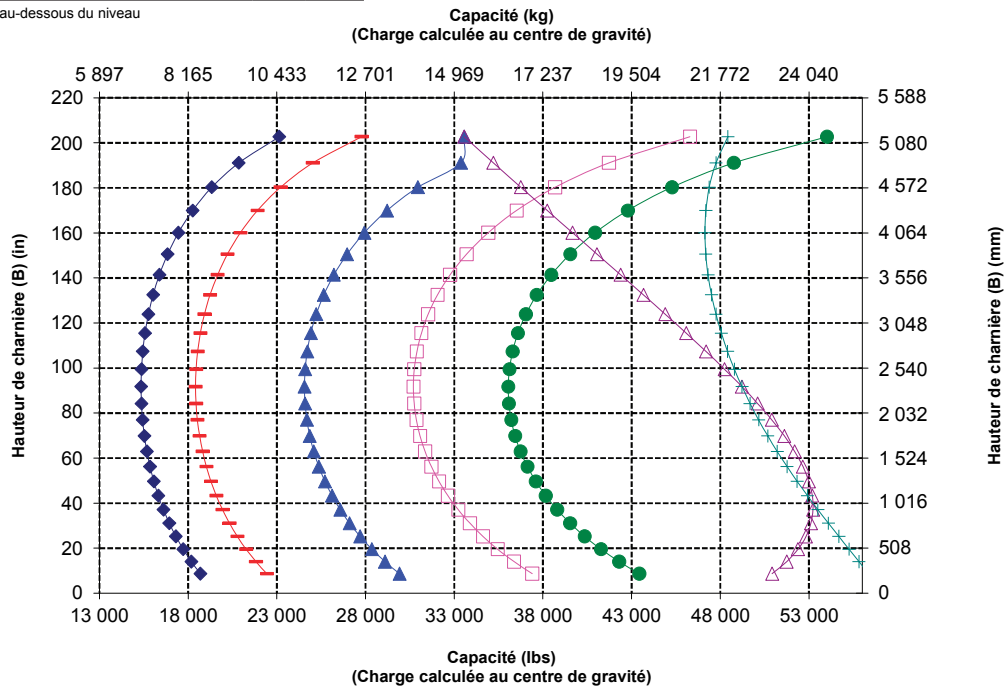


NOTA : Les charges limites d'équilibre statique et le poids en ordre de marche sont basés sur la configuration de chargeuse suivante : pneus Bridgestone *VTLS4, climatisation, commande antitangage, blindage du groupe motopropulseur, plein de tous les liquides, réservoir de carburant, liquide de refroidissement, lubrifiants et le poids d'un conducteur.

Spécifications et valeurs nominales conformes aux normes suivantes : SAE* J1197, ISO 14397-1, CEN** EN 474-3.

La charge nominale pour une chargeuse équipée d'une fourche à palettes est déterminée par : SAE J1197 : 50 % de la charge limite d'équilibre statique au braquage maximal ou limite hydraulique. CEN EN 474-3 : 60 % de la charge limite d'équilibre statique au braquage maximal sur terrain accidenté ou limite hydraulique. CEN EN 474-3 : 80 % de la charge limite d'équilibre statique au braquage maximal sur terrain ferme et plat ou limite hydraulique

*SAE : Society of Automotive Engineers
**CEN : Comité européen de normalisation



AVERTISSEMENT : ne dépassez pas la capacité de charge des dents. La capacité des dents est gravée sur le côté de chaque dent.

Spécifications de la Chargeuse sur pneus 982K XE

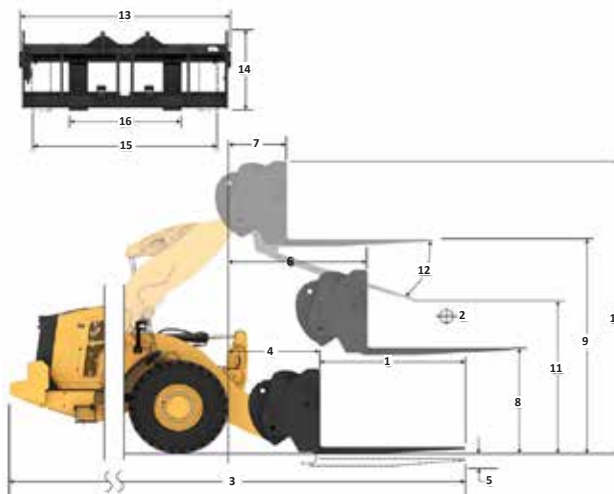
Spécifications de fourche

Spécifications de la fourche

1	Longueur de la dent	mm	2 438
		in	96,0
2	Centre de la charge	mm	1 219
		in	48,0
	Charge limite d'équilibre statique - En ligne (fourches à l'horizontale)	kg	15 648
		lbs	34 488
	Charge limite d'équilibre statique, bâti articulé, (fourches à l'horizontale)	kg	13 304
		lbs	29 322
	Charge nominale (SAE J1197 - 50 % de FTSTL [charge limite d'équilibre statique au braquage maxil])	kg	6 652
		lbs	14 661
	Charge nominale (CEN EN 474-3 terrain accidenté - 60 % de la FTSTL)	kg	7 982
		lbs	17 593
	Charge nominale (CEN EN 474-3 terrain ferme et plat - 80 % de la FTSTL)	kg	10 643
		lbs	23 457
3	Longueur maximale hors tout	mm	12 001
		in	472,5
4	Portée avec fourches au niveau du sol	mm	1 986
		in	78,2
5	*Distance entre le sol et le bas des dents à hauteur minimale, fourches à l'horizontale	mm	-124
		in	-4,9
6	Portée avec les bras à l'horizontale et les fourches parallèles	mm	2 418
		in	95,2
7	Portée avec les fourches à hauteur maximale	mm	1 094
		in	43,1
8	Distance entre le sol et l'extrémité des dents avec les bras à l'horizontale et les fourches parallèles	mm	1 966
		in	77,4
9	Distance entre le sol et l'extrémité des dents à hauteur maximale et avec les fourches parallèles	mm	4 895
		in	192,7
10	Hauteur hors tout des fourches au levage maximum (distance entre le sommet du chariot et le sol)	mm	5 932
		in	233,5
11	Hauteur de déversement à la hauteur de levage maximale et au vidage maximal	mm	2 605
		in	102,6
12	Angle de vidage max. par rapport à l'horizontale	deg.	52
13	Largeur hors tout du chariot	mm	2 821
		in	111,1
14	Hauteur hors tout du chariot	mm	1 127
		in	44,4
15	Largeur extérieure des dents (écartement maxi)	mm	2 629
		in	103,5
16	Largeur extérieure des dents (écartement mini)	mm	747
		in	29,4
	Largeur de dent (dent unique)	mm	250,0
		in	9,8
	Épaisseur de dent	mm	90,0
		in	3,5
	Capacité des dents	kg	15 750
		lbs	34 713
	Poids en ordre de marche	kg	35 839
		lbs	78 989

*Les valeurs négatives indiquent au-dessous du niveau

982 HL
Fourche pour construction, extra-robuste, FUSION
 Tablier 108 in Pointe 96 in
 523-4199 523-4202



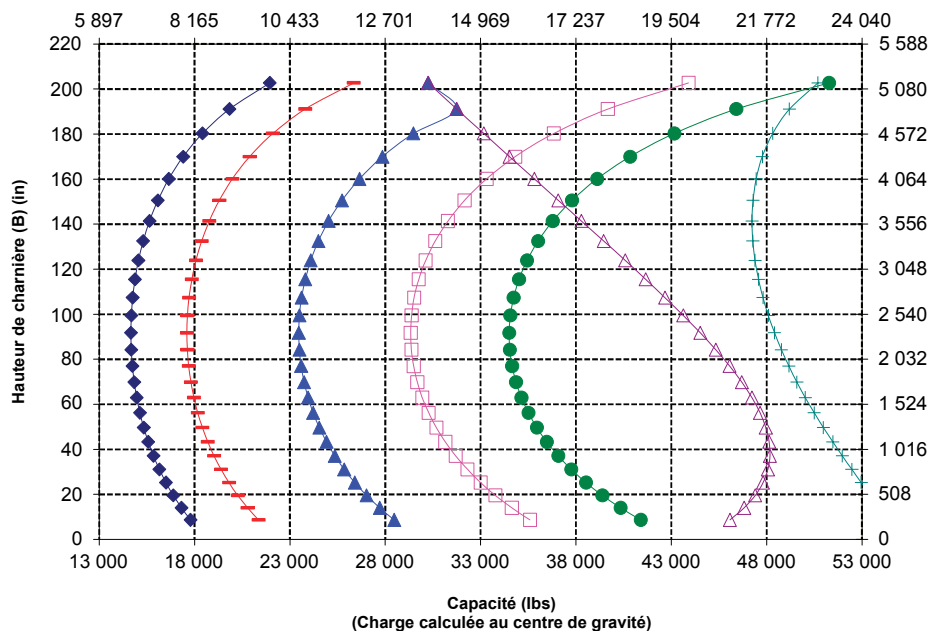
NOTA : Les charges limites d'équilibre statique et le poids en ordre de marche sont basés sur la configuration de chargeuse suivante : pneus Bridgestone *VTLS4, climatisation, commande antitangage, blindage du groupe motopropulseur, plein de tous les liquides, réservoir de carburant, liquide de refroidissement, lubrifiants et le poids d'un conducteur.

Spécifications et valeurs nominales conformes aux normes suivantes : SAE* J1197, ISO 14397-1, CEN** EN 474-3.

La charge nominale pour une chargeuse équipée d'une fourche à palettes est déterminée par : SAE J1197 : 50 % de la charge limite d'équilibre statique au braquage maximal ou limite hydraulique. CEN EN 474-3 : 60 % de la charge limite d'équilibre statique au braquage maximal sur terrain accidenté ou limite hydraulique. CEN EN 474-3 : 80 % de la charge limite d'équilibre statique au braquage maximal sur terrain ferme et plat ou limite hydraulique

*SAE : Society of Automotive Engineers
 **CEN : Comité européen de normalisation

Capacité (kg)
 (Charge calculée au centre de gravité)



AVERTISSEMENT : ne dépassez pas la capacité de charge des dents. La capacité des dents est gravée sur le côté de chaque dent.

Spécifications de la Chargeuse sur pneus 982K XE

Spécifications de fourche

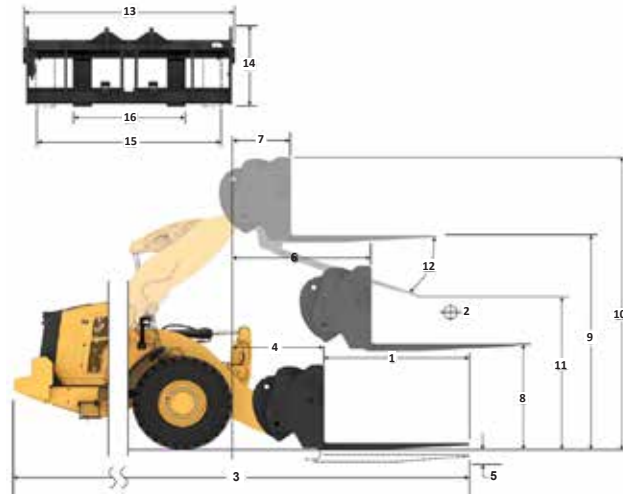
Spécifications de la fourche

1	Longueur de la dent	mm	1 829
		in	72,0
2	Centre de la charge	mm	914
		in	36,0
	Charge limite d'équilibre statique - En ligne (fourches à l'horizontale)	kg	18 988
		lbs	41 849
	Charge limite d'équilibre statique, bâti articulé, (fourches à l'horizontale)	kg	16 261
		lbs	35 840
	Charge nominale (SAE J1197 - 50 % de FTSTL [charge limite d'équilibre statique au braquage maxi])	kg	8 131
		lbs	17 920
	Charge nominale (CEN EN 474-3 terrain accidenté - 60 % de la FTSTL)	kg	9 757
		lbs	21 504
	Charge nominale (CEN EN 474-3 terrain ferme et plat - 80 % de la FTSTL)	kg	13 009
		lbs	28 672
3	Longueur maximale hors tout	mm	10 996
		in	432,9
4	Portée avec fourches au niveau du sol	mm	1 591
		in	62,6
5	*Distance entre le sol et le bas des dents à hauteur minimale, fourches à l'horizontale	mm	-126
		in	-4,9
6	Portée avec les bras à l'horizontale et les fourches parallèles	mm	2 073
		in	81,6
7	Portée avec les fourches à hauteur maximale	mm	1 028
		in	40,5
8	Distance entre le sol et l'extrémité des dents avec les bras à l'horizontale et les fourches parallèles	mm	1 959
		in	77,1
9	Distance entre le sol et l'extrémité des dents à hauteur maximale et avec les fourches parallèles	mm	4 479
		in	176,4
10	Hauteur hors tout des fourches au levage maximum (distance entre le sommet du chariot et le sol)	mm	5 523
		in	217,4
11	Hauteur de déversement à la hauteur de levage maximale et au vidage maximal	mm	2 678
		in	105,4
12	Angle de vidage max. par rapport à l'horizontale	deg.	52
13	Largeur hors tout du chariot	mm	2 821
		in	111,1
14	Hauteur hors tout du chariot	mm	1 129
		in	44,4
15	Largeur extérieure des dents (écartement maxi)	mm	2 627
		in	103,4
16	Largeur extérieure des dents (écartement mini)	mm	747
		in	29,4
	Largeur de dent (dent unique)	mm	250,0
		in	9,8
	Épaisseur de dent	mm	85,0
		in	3,3
	Capacité des dents	kg	18 700
		lbs	41 215
	Poids en ordre de marche	kg	35 139
		lbs	77 447

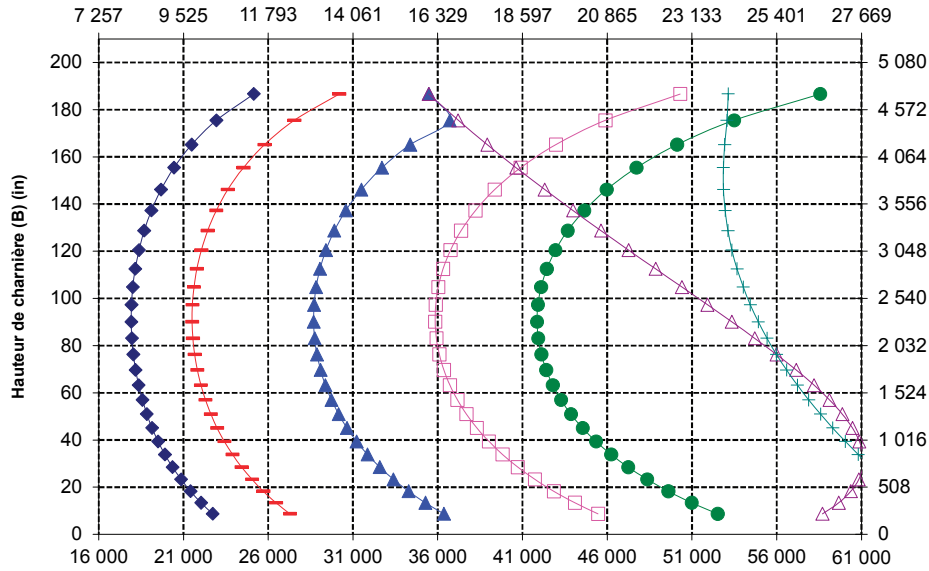
*Les valeurs négatives indiquent au-dessous du niveau

982 AGG Fourche pour construction, extra-robuste, FUSION

Tablier 108 in Pointe 72 in
523-4199 523-4200



Capacité (kg)
(Charge calculée au centre de gravité)



NOTA : Les charges limites d'équilibre statique et le poids en ordre de marche sont basés sur la configuration de chargeuse suivante : pneus Bridgestone "VTL S4", climatisation, commande antilangage, blindage du groupe motopropulseur, plein de tous les liquides, réservoir de carburant, liquide de refroidissement, lubrifiants et le poids d'un conducteur.

Spécifications et valeurs nominales conformes aux normes suivantes : SAE* J1197, ISO 14397-1, CEN** EN 474-3.

La charge nominale pour une chargeuse équipée d'une fourche à palettes est déterminée par : SAE J1197 : 50 % de la charge limite d'équilibre statique au braquage maximal ou limite hydraulique. CEN EN 474-3 : 60 % de la charge limite d'équilibre statique au braquage maximal sur terrain accidenté ou limite hydraulique. CEN EN 474-3 : 80 % de la charge limite d'équilibre statique au braquage maximal sur terrain ferme et plat ou limite hydraulique

*SAE : Society of Automotive Engineers
**CEN : Comité européen de normalisation



AVERTISSEMENT : ne dépassez pas la capacité de charge des dents. La capacité des dents est gravée sur le côté de chaque dent.

Spécifications de la Chargeuse sur pneus 982K XE

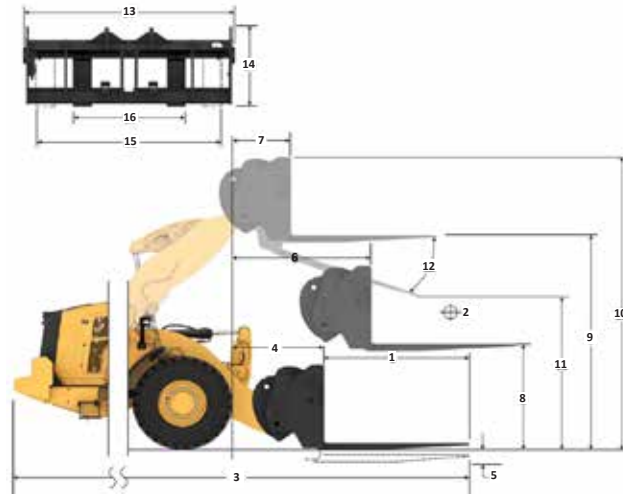
Spécifications de fourche

Spécifications de la fourche

1	Longueur de la dent	mm	2 134
		in	84,0
2	Centre de la charge	mm	1 067
		in	42,0
	Charge limite d'équilibre statique - En ligne (fourches à l'horizontale)	kg	18 180
		lbs	40 068
	Charge limite d'équilibre statique, bâti articulé, (fourches à l'horizontale)	kg	15 554
		lbs	34 281
	Charge nominale (SAE J1197 - 50 % de FTSTL [charge limite d'équilibre statique au braquage maxi])	kg	7 777
		lbs	17 141
	Charge nominale (CEN EN 474-3 terrain accidenté - 60 % de la FTSTL)	kg	9 332
		lbs	20 569
	Charge nominale (CEN EN 474-3 terrain ferme et plat - 80 % de la FTSTL)	kg	12 443
		lbs	27 425
3	Longueur maximale hors tout	mm	11 304
		in	445,0
4	Portée avec fourches au niveau du sol	mm	1 594
		in	62,7
5	*Distance entre le sol et le bas des dents à hauteur minimale, fourches à l'horizontale	mm	-126
		in	-4,9
6	Portée avec les bras à l'horizontale et les fourches parallèles	mm	2 073
		in	81,6
7	Portée avec les fourches à hauteur maximale	mm	1 028
		in	40,5
8	Distance entre le sol et l'extrémité des dents avec les bras à l'horizontale et les fourches parallèles	mm	1 964
		in	77,3
9	Distance entre le sol et l'extrémité des dents à hauteur maximale et avec les fourches parallèles	mm	4 484
		in	176,6
10	Hauteur hors tout des fourches au levage maximum (distance entre le sommet du chariot et le sol)	mm	5 523
		in	217,4
11	Hauteur de déversement à la hauteur de levage maximale et au vidage maximal	mm	2 438
		in	96,0
12	Angle de vidage max. par rapport à l'horizontale	deg.	52
13	Largeur hors tout du chariot	mm	2 821
		in	111,1
14	Hauteur hors tout du chariot	mm	1 129
		in	44,4
15	Largeur extérieure des dents (écartement maxi)	mm	2 627
		in	103,4
16	Largeur extérieure des dents (écartement mini)	mm	747
		in	29,4
	Largeur de dent (dent unique)	mm	250,0
		in	9,8
	Épaisseur de dent	mm	90,0
		in	3,5
	Capacité des dents	kg	17 729
		lbs	39 075
	Poids en ordre de marche	kg	35 241
		lbs	77 671

*Les valeurs négatives indiquent au-dessous du niveau

982 AGG
Fourche pour construction, extra-robuste, FUSION
 Tablier 108 in Pointe 84 in
 523-4199 523-4201



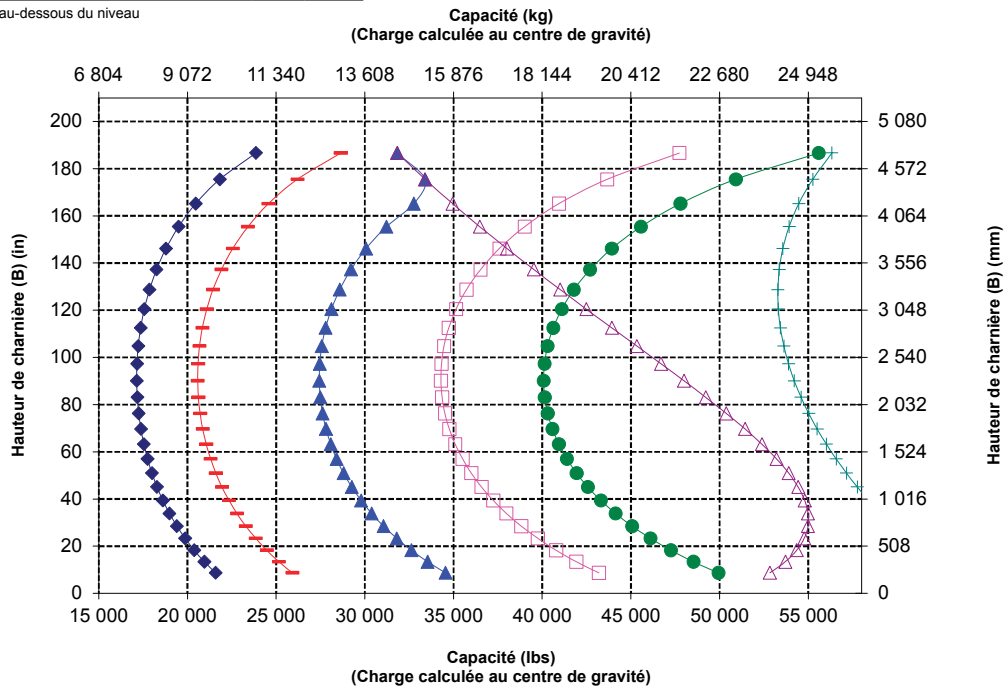
- ◆ Charge utile (SAE J1197)
- ◆ Charge utile (CEN EN 474-3, terrain accidenté)
- ◆ Charge utile (CEN EN 474-3, terrain ferme et plat)
- ◆ Charge limite d'équilibre statique, avec articulation
- ◆ Charge limite d'équilibre statique, en ligne
- ◆ Capacité d'inclinaison hydraulique
- ◆ Capacité de levage hydraulique

NOTA : Les charges limites d'équilibre statique et le poids en ordre de marche sont basés sur la configuration de chargeuse suivante : pneus Bridgestone "VTL S4", climatisation, commande antilangage, blindage du groupe motopropulseur, plein de tous les liquides, réservoir de carburant, liquide de refroidissement, lubrifiants et le poids d'un conducteur.

Spécifications et valeurs nominales conformes aux normes suivantes : SAE* J1197, ISO 14397-1, CEN** EN 474-3.

La charge nominale pour une chargeuse équipée d'une fourche à palettes est déterminée par : SAE J1197 : 50 % de la charge limite d'équilibre statique au braquage maximal ou limite hydraulique. CEN EN 474-3 : 60 % de la charge limite d'équilibre statique au braquage maximal sur terrain accidenté ou limite hydraulique. CEN EN 474-3 : 80 % de la charge limite d'équilibre statique au braquage maximal sur terrain ferme et plat ou limite hydraulique

*SAE : Society of Automotive Engineers
 **CEN : Comité européen de normalisation



AVERTISSEMENT : ne dépassez pas la capacité de charge des dents. La capacité des dents est gravée sur le côté de chaque dent.

Spécifications de la Chargeuse sur pneus 982K XE

Spécifications de fourche

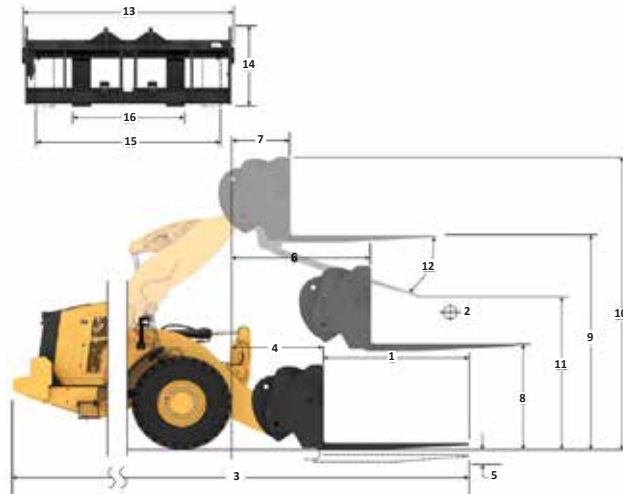
Spécifications de la fourche

1	Longueur de la dent	mm	2 438
		in	96,0
2	Centre de la charge	mm	1 219
		in	48,0
	Charge limite d'équilibre statique - En ligne (fourches à l'horizontale)	kg	17 367
		lbs	38 277
	Charge limite d'équilibre statique, bâti articulé, (fourches à l'horizontale)	kg	14 837
		lbs	32 701
	Charge nominale (SAE J1197 - 50 % de FTSTL [charge limite d'équilibre statique au braquage maxi])	kg	7 418
		lbs	16 350
	Charge nominale (CEN EN 474-3 terrain accidenté - 60 % de la FTSTL)	kg	8 902
		lbs	19 620
	Charge nominale (CEN EN 474-3 terrain ferme et plat - 80 % de la FTSTL)	kg	11 870
		lbs	26 160
3	Longueur maximale hors tout	mm	11 613
		in	457,2
4	Portée avec fourches au niveau du sol	mm	1 598
		in	62,9
5	*Distance entre le sol et le bas des dents à hauteur minimale, fourches à l'horizontale	mm	-124
		in	-4,9
6	Portée avec les bras à l'horizontale et les fourches parallèles	mm	2 078
		in	81,8
7	Portée avec les fourches à hauteur maximale	mm	1 033
		in	40,7
8	Distance entre le sol et l'extrémité des dents avec les bras à l'horizontale et les fourches parallèles	mm	1 966
		in	77,4
9	Distance entre le sol et l'extrémité des dents à hauteur maximale et avec les fourches parallèles	mm	4 486
		in	176,6
10	Hauteur hors tout des fourches au levage maximum (distance entre le sommet du chariot et le sol)	mm	5 523
		in	217,4
11	Hauteur de déversement à la hauteur de levage maximale et au vidage maximal	mm	2 196
		in	86,5
12	Angle de vidage max. par rapport à l'horizontale	deg.	52
13	Largeur hors tout du chariot	mm	2 821
		in	111,1
14	Hauteur hors tout du chariot	mm	1 127
		in	44,4
15	Largeur extérieure des dents (écartement maxi)	mm	2 629
		in	103,5
16	Largeur extérieure des dents (écartement mini)	mm	747
		in	29,4
	Largeur de dent (dent unique)	mm	250,0
		in	9,8
	Épaisseur de dent	mm	90,0
		in	3,5
	Capacité des dents	kg	15 750
		lbs	34 713
	Poids en ordre de marche	kg	35 392
		lbs	78 004

*Les valeurs négatives indiquent au-dessous du niveau

982 AGG
Fourche pour construction,
extra-robuste, FUSION

Tablier 108 in Pointe 96 in
523-4199 523-4202



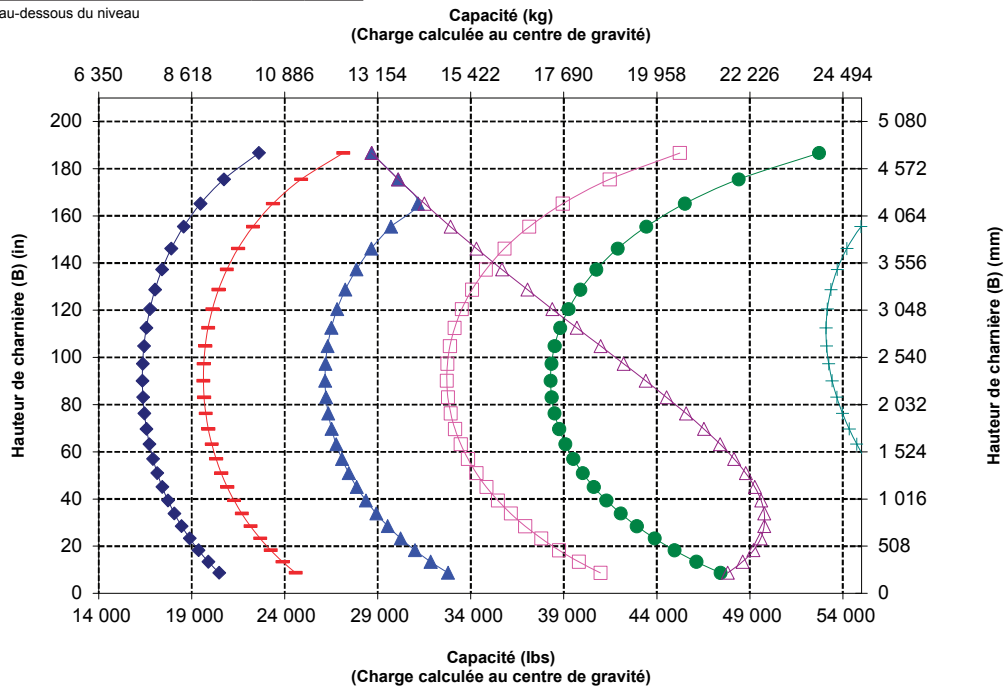
- ◆ Charge utile (SAE J1197)
- ◆ Charge utile (CEN EN 474-3, terrain accidenté)
- ◆ Charge utile (CEN EN 474-3, terrain ferme et plat)
- ◆ Charge limite d'équilibre statique, avec articulation
- ◆ Charge limite d'équilibre statique, en ligne
- ◆ Capacité d'inclinaison hydraulique
- ◆ Capacité de levage hydraulique

NOTA : Les charges limites d'équilibre statique et le poids en ordre de marche sont basés sur la configuration de chargeuse suivante : pneus Bridgestone "VTL S4", climatisation, commande antilangage, blindage du groupe motopropulseur, plein de tous les liquides, réservoir de carburant, liquide de refroidissement, lubrifiants et le poids d'un conducteur.

Spécifications et valeurs nominales conformes aux normes suivantes : SAE* J1197, ISO 14397-1, CEN** EN 474-3.

La charge nominale pour une chargeuse équipée d'une fourche à palettes est déterminée par : SAE J1197 : 50 % de la charge limite d'équilibre statique au braquage maximal ou limite hydraulique. CEN EN 474-3 : 60 % de la charge limite d'équilibre statique au braquage maximal sur terrain accidenté ou limite hydraulique. CEN EN 474-3 : 80 % de la charge limite d'équilibre statique au braquage maximal sur terrain ferme et plat ou limite hydraulique

*SAE : Society of Automotive Engineers
**CEN : Comité européen de normalisation



AVERTISSEMENT : ne dépassez pas la capacité de charge des dents. La capacité des dents est gravée sur le côté de chaque dent.

Spécifications de la Chargeuse sur pneus 982K XE

Équipement standard et options

L'équipement de série et les options peuvent varier. Pour de plus amples informations, veuillez consulter votre concessionnaire Cat.

	De série	En option		De série	En option
POSTE DE CONDUITE			GROUPE MOTOPROPULSEUR		
Cabine, pressurisée et insonorisée	✓		Moteur C13 Cat	✓	
Porte, système d'ouverture à distance	✓		Pompe électrique d'amorçage de carburant	✓	
Commandes d'équipement EH, frein de stationnement	✓		Séparateur de carburant/d'eau et filtre à carburant secondaire	✓	
Direction, manipulateur	✓		Moteur, préfiltre à air	✓	
Surveillance des ceintures de sécurité	✓		Turbine, préfiltre à air		✓
Ceinture de sécurité 4 points		✓	Radiateur, applications générant beaucoup de débris		✓
Équipement radio (FM, AM, USB, BT)		✓	Ventilateur de refroidissement réversible		✓
Équipement radio (DAB+)		✓	Essieux, différentiel ouvert	✓	
Prééquipement radio CB		✓	Essieux, différentiels à glissement limité		✓
Siège avec revêtement en tissu, à suspension pneumatique	✓		Essieux, robinets de vidange écologiques, prééquipement AOC	✓	
Siège, revêtement en tissu/daim, chauffé à suspension pneumatique		✓	Joint d'essieu pour températures extrêmes		✓
Siège, en tissu/cuir, à suspension pneumatique, chauffé et ventilé		✓	Essieux, refroidisseur d'huile		✓
Affichage à écran tactile	✓		Transmission automatique Powershift à trains planétaires	✓	
Visibilité : rétroviseurs, caméra de recul	✓		Convertisseur de couple avec verrouillage	✓	
Système de visibilité à 360°		✓	Freins de manœuvre, circuits hydrauliques, disque à bain d'huile entièrement sous carter, indicateurs d'usure	✓	
Système de radar arrière Cat Detect		✓	Circuit de freinage intégré (IBS)	✓	
Écran de vision arrière dédié		✓	Frein de stationnement, compas de mesure sur essieux avant, serré par ressort et desserré par pression	✓	
Rétroviseurs chauffants		✓	ÉQUIPEMENT ÉLECTRIQUE		
Climatiseur, chauffage, dégivreur (ventilateur, température auto)	✓		Circuit de démarrage et de charge, 24 V	✓	
Pare-soleil, avant, rétractable	✓		Démarrateur électrique, pour usage intensif	✓	
Pare-soleil, arrière, rétractable	✓		Démarrage à froid, 120 V ou 240 V		✓
Plateforme pour nettoyage du pare-brise, avant	✓		Éclairage : halogène, 4 projecteurs, 2 phares halogènes avec clignotants de direction, 2 feux arrière	✓	
Vitres, avant, verre arrondi feuilleté de sécurité	✓		Éclairage : diode		✓
Vitres, avant, extra-robustes ou protections complètes		✓	Balise de surveillance des ceintures de sécurité		✓
TECHNOLOGIES EMBARQUÉES			Gyrophare		✓
Dispositif de pesage Cat	✓		Lampes stroboscopiques à sens de marche inversé***		✓
Autodig avec pneus à définition automatique	✓		CENTRALE DE SURVEILLANCE		
ID conducteur et sécurité machine	✓		Tableau de bord avant avec jauges analogiques, écran LCD et témoins d'avertissement	✓	
Profils d'application	✓		Moniteur à écran tactile principal (Cat Payload, écrans quadruples, réglages et messages machine)	✓	
Supports de travail	✓		TIMONERIE		
Aide commandes et Guide d'utilisation et d'entretien électronique*	✓		Hauteur de levage standard, timonerie en Z	✓	
Cat Advanced Payload		✓	Grande hauteur de levage, timonerie en Z		✓
Imprimante Cat Payload		✓	Désengagements : levage et cavage	✓	
COMPOSANTS HYDRAULIQUES			<i>(suite à la page suivante)</i>		
Circuit d'équipement, détection de charge avec pompe à pistons à cylindrée variable	✓		* Non disponible dans toutes les langues		
Circuit de direction, détection de charge avec pompe à pistons à cylindrée variable dédiée	✓		** De série sous réserve des réglementations applicables		
Commande antitangage, accumulateurs doubles	✓		*** Non compatible avec versions pour déplacements sur route		
3 ^e fonction auxiliaire avec commande antitangage		✓			
Robinettes de prélèvement d'échantillons d'huile, flexibles Cat XT™	✓				
Commande d'attache rapide		✓			

Spécifications de la Chargeuse sur pneus 982K XE

Équipement standard et options (suite)

L'équipement de série et les options peuvent varier. Pour de plus amples informations, veuillez consulter votre concessionnaire Cat.

	De série	En option		De série	En option
ÉQUIPEMENT SUPPLÉMENTAIRE			CONFIGURATIONS SPÉCIALES		
Système Cat Autolube		✓	Chargeuse sur pneus pour manutention de granulats		✓
Garde-boue pour déplacements sur route		✓	Déchets et ferrailles		✓
Protections : groupe motopropulseur, carter, cabine, vérins, arrière		✓	Exploitation forestière		✓
Huile hydraulique biodégradable		✓			
Dispositif de vidange d'huile rapide		✓			
Accès cabine arrière		✓			
Remplissage rapide du réservoir de carburant		✓			
Boîte à outils		✓			
Cales de roues		✓			
Circuit de direction auxiliaire, électrique**		✓			

* Non disponible dans toutes les langues

** De série sous réserve des réglementations applicables

*** Non compatible avec versions pour déplacements sur route

Les informations suivantes s'appliquent à la machine à l'étape de fabrication finale telle que configurée pour la vente dans les régions couvertes dans ce document. Le contenu de cette déclaration n'est valide qu'au moment de sa publication ; toutefois, le contenu relatif aux fonctions et caractéristiques de la machine peut être modifié sans préavis. Pour toute information supplémentaire, consultez le guide d'utilisation et d'entretien de la machine.

Pour plus d'informations sur la durabilité en action et nos progrès, visitez la page www.caterpillar.com/en/company/sustainability.html.

Moteur

- Le Moteur C13 Cat® est conforme aux normes sur les émissions Tier 4 Final de l'EPA pour les États-Unis, Stage V pour l'Union européenne, Stage V pour la Corée, Stage IV pour moteurs non routiers pour la Chine et 2014 pour le Japon.
- Les moteurs diesel Cat doivent utiliser du carburant diesel à très faible teneur en soufre (15 ppm de soufre ou moins) ou du carburant diesel à très faible teneur en soufre mélangé aux carburants à plus faible intensité de carbone suivants, jusqu'à :
 - ✓ 20 % biodiesel EMAG (ester méthylique d'acide gras)*
 - ✓ 100 % de diesel renouvelable, huile végétale hydrotraitee et carburants GTL (gaz à liquide)

Référez-vous aux directives pour une application réussie. Veuillez contacter votre concessionnaire Cat ou référez-vous à la publication spéciale SEBU6250 Caterpillar Machine Fluids Recommendations (Recommandations relatives aux liquides des équipements Caterpillar).

*Les moteurs non équipés de dispositifs de post-traitement peuvent utiliser des mélanges supérieurs, jusqu'à 100 % de biodiesel.

Circuit de climatisation

Le système de climatisation de cette machine contient du gaz réfrigérant fluoré à effet de serre R134a (potentiel de réchauffement climatique = 1430). Le système contient 1,6 kg (3,52 lb) de réfrigérant, avec un équivalent CO₂ de 2,288 tonnes métriques (2,522 US t).

Peinture

- Selon les meilleures connaissances existantes, la concentration maximale admise, mesurée en ppm, des métaux lourds suivants dans la peinture est comme suit :
 - Barium < 0,01 %
 - Cadmium < 0,01 %
 - Chrome < 0,01 %
 - Plomb < 0,01 %

Performances acoustiques

Niveau de pression acoustique pour le conducteur (ISO 6396:2008)	72 dB(A)
Niveau de puissance acoustique (ISO 6395:2008)	112 dB(A)
Niveau de pression acoustique pour le conducteur (ISO 6396:2008)*	72 dB(A)
Niveau de puissance acoustique (ISO 6395:2008)**	109 dB(A)

*Y compris les pays adoptant les directives de l'Union européenne et du Royaume-Uni

**Directive sur les niveaux sonores de l'Union européenne 2000/14/CE et Réglementation sur les niveaux sonores du Royaume-Uni 2001 n° 1701

Huiles et liquides

- L'usine Caterpillar effectue un remplissage de liquides de refroidissement à base d'éthylène glycol. L'antigel/le liquide de refroidissement pour moteur diesel Cat (DEAC) et le liquide de refroidissement longue durée Cat (ELC) peuvent être recyclés. Consultez votre concessionnaire Cat pour de plus amples informations.
- L'huile Cat Bio HYDO™ Advanced est une huile hydraulique biodégradable portant le label écologique UE.
- La présence d'autres liquides est probable ; consultez le Guide d'utilisation et d'entretien ou le Guide de montage et d'application pour connaître tous les liquides conseillés et les intervalles d'entretien requis.

Fonctionnalités et technologies

- Les fonctionnalités et technologies suivantes peuvent permettre de réaliser des économies de carburant et contribuer à la réduction des émissions. Ces fonctionnalités peuvent varier. Pour de plus amples informations, veuillez consulter votre concessionnaire Cat.
 - Le système Autodig avec pneus à réglage automatique garantit des facteurs de remplissage élevés et constants du godet permettant jusqu'à 10 % de productivité supplémentaire
 - La transmission powershift à embrayage de verrouillage améliore le rendement énergétique tout en offrant des performances optimales
 - Le système de coupure automatique de ralenti du moteur réduit le nombre d'heures au ralenti
 - Des intervalles d'entretien plus espacés permettent de diminuer la consommation de liquides et de filtres
 - Mises à jour flash à distance et Dépistage des pannes à distance

Recyclage

- Les matériaux intégrés aux machines sont classifiés comme suit avec un pourcentage pondéral approximatif. En raison des variations de configurations produit, les valeurs suivantes du tableau peuvent varier.

Type de matériau	Pourcentage pondéral
Acier	64,89 %
Fer	18,08 %
Métal non ferreux	1,88 %
Métal mixte	0,33 %
Métal mixte et non métal	0,39 %
Plastique	0,82 %
Caoutchouc	8,41 %
Mixte non métallique	0,01 %
Liquide	1,14 %
Autre	30,5 %
Non classifié	0,99 %
Total	100 %

- Une machine avec un taux de recyclabilité plus élevé garantira un usage plus efficace des ressources naturelles précieuses et elle renforcera la valeur de fin de vie du produit. Conformément à la norme ISO 16714 (Engins de terrassement – Recyclage et valorisation – Terminologie et méthode de calcul), le taux de recyclabilité se définit comme le pourcentage en masse (fraction, en pourcentage, de la masse) de la nouvelle machine potentiellement capable d'être recyclée et/ou réutilisée.

Toutes les pièces de la nomenclature sont d'abord évaluées par type de composant d'après une liste des composants définie par la norme ISO 16714 et les normes japonaises CEMA (Construction Equipment Manufacturers Association). Les pièces restantes sont de nouveau évaluées en termes de recyclabilité en fonction du type de matériau.

En raison des variations de configurations produit, la valeur suivante du tableau peut varier.

Recyclabilité – 98 %



982

Machine forestière

Les applications en scierie nécessitent des performances, une productivité et une sécurité supplémentaires, fournies par les chargeuses sur pneus forestières Cat.

Fiabilité éprouvée

- Le Moteur C13 Cat® offre une forte puissance volumique avec une combinaison de circuits électroniques, de carburant et d'air qui ont fait leurs preuves.
- La conception rigoureuse des composants et les résultats des processus de validation des machines se traduisent par une fiabilité et une disponibilité sans précédent.

Longue durée de vie

- Châssis, transmission, essieux et réducteurs extra-robustes spécifiques garantissant une longue durée de service
- Le système de filtration hydraulique plein débit avec une boucle de filtration supplémentaire améliore la fiabilité du circuit hydraulique et la durée de vie des composants.

Rendement énergétique et productivité supérieures

- L'ensemble forêt comprend un contrepoids supplémentaire, un châssis arrière spécifique et des vérins d'inclinaison plus grands pour un meilleur contrôle de la charge par rapport au modèle de base.
- Un ventilateur à pas variable en option et des refroidisseurs traitant une grande quantité de débris minimisent le risque de surchauffe et réduisent les temps d'arrêt d'entretien du radiateur dans les applications générant beaucoup de débris.
- 3e soupape du circuit hydraulique auxiliaire disponible en option pour commander
- La puissance accrue du moteur se traduit par une amélioration du rendement et de la réactivité de la machine.
- La transmission powershift à embrayage de verrouillage améliore le rendement énergétique tout en offrant des performances optimales.
- Embrayage simple et changement de rapport entre butées pour une accélération et une vitesse rapides dans les pentes.
- Les différentiels à glissement limité en option permettent une meilleure traction et limitent le patinage des pneus, ce qui réduit les coûts d'exploitation.
- Le moteur, le groupe motopropulseur et le circuit hydraulique profondément intégrés offrent une productivité et un rendement énergétique inégalés..

Caractéristiques de sécurité

- La caméra de recul accroît la visibilité à l'arrière de la machine pour vous permettre de travailler en toute sécurité et en toute confiance.
- Le système de visibilité à 360° en option permet au conducteur de surveiller ce qui se passe autour de la machine à tout moment.
- La technologie de radars Cat Detect en option sensibilise à l'environnement grâce à la surveillance de l'environnement de travail et l'envoi d'alertes aux conducteurs en cas de dangers.
- La cabine est accessible par une large porte, une ouverture de porte à distance disponible en option et des marches en forme d'escalier qui assurent une stabilité à toute épreuve.
- Le pare-brise s'étendant du plancher au plafond, les grands rétroviseurs avec rétroviseurs anti-angle mort intégrés et la caméra arrière confèrent une excellente visibilité panoramique.
- Un éclairage d'accès en option et un système d'éclairage d'accès pour l'entretien sous le capot fournissent un accès éclairé à la machine et aux contrôles quotidiens, même dans l'obscurité.

Temps et coûts d'entretien réduits

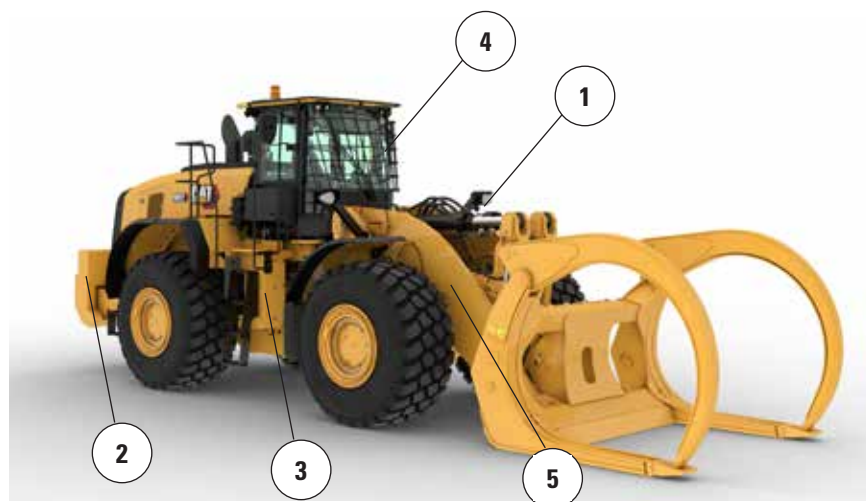
- Les intervalles prolongés de vidange des fluides et de remplacement des filtres réduisent les coûts d'entretien de 20 %.
- Le dépistage des pannes à distance peut connecter la machine au service d'entretien du concessionnaire pour vous permettre de diagnostiquer rapidement les problèmes et reprendre le travail.
- Les mises à jour à distance surveillent vos activités afin de s'assurer que le logiciel de votre machine est à jour et assure des performances optimales.
- L'application Cat vous aide à gérer l'emplacement, les heures d'activité et la planification de l'entretien de votre parc. Elle vous avertit également s'il est nécessaire de procéder à un entretien et vous permet de demander de l'aide à votre concessionnaire Cat local.
- La lubrification automatique intégrée prolonge la durée de vie des composants et la durée de service.
- Le capot monobloc inclinable offre un accès rapide et facile au compartiment moteur.

Travaillez confortablement dans la toute nouvelle cabine

- Siège et suspension facilement réglables de nouvelle génération pour un meilleur confort du conducteur. Il est disponible avec trois niveaux d'équipement et peut être équipé d'un harnais à 4 points.
- Le nouveau tableau de bord et le ou les écrans tactiles haute résolution à l'intérieur de la cabine sont faciles à utiliser, intuitifs et conviviaux.
- L'insonorisation, les joints et les supports de cabine visqueux réduisent le bruit et les vibrations pour offrir un environnement de travail plus calme.

Caractéristiques des Machines forestières 982

1. Des vérins d'inclinaison plus grands par-dessus l'ensemble standard pour un meilleur contrôle de la charge dans les applications de fourche.
2. Contrepoids supplémentaire par-dessus l'ensemble pour granulats permet de plus grandes charges limites d'équilibre dans les applications de scierie
3. Châssis arrière renforcé spécifique, conçu pour une longue durée de vie
4. Protection de vitre en option pour résistance aux impacts
5. Les circuits hydrauliques optionels des 3e et 4e fonctions offrent une commande hydraulique auxiliaire pour les outils de travail comme les fourches pour scieries ou les fourches à grumes



6. Le ventilateur à pas variable veille à maintenir la grille arrière et les faisceaux de refroidissement propres dans les applications générant de nombreux débris.
7. Les faisceaux de refroidissement des applications générant beaucoup de débris/espacements des ailettes présentent un risque de colmatage moindre
8. Le refroidisseur d'huile d'essieu en option réduit les températures de l'huile d'essieu dans les applications de freinage élevé
9. Préfiltres de moteur et de cabine en option pour utilisation dans les applications générant beaucoup de débris

Spécifications de la machine forestière 982

Choix de pneus

Marque des pneus	Maxam	Goodyear
Dimensions des pneus	875/65R29	875/65R29
Type de bande de roulement	L-4	L-4
Bande de roulement	MS405DX	GP-4D
Largeur hors pneus : maximale (à vide)*	3 474 mm 11'5"	3 484 mm 11'6"
Largeur hors pneus : maximale (en charge)*	3 486 mm 11'6"	3 499 mm 11'6"
Modification des dimensions verticales (moyenne de l'avant et l'arrière)		27 mm 1,6"
Modification de portée horizontale		-6 mm -0,2 in
Modification du diamètre de braquage à l'extérieur des pneus		13 mm 0,5"
Modification du diamètre de braquage à l'intérieur des pneus		-13 mm -0.5"
Modification du poids en ordre de marche (sans lest)		552 kg 1 217 lb
Modification de la charge limite d'équilibre statique : en ligne		366 kg 806 lb
Modification de la charge limite d'équilibre statique : bâti articulé		320 kg 705 lb
Angle d'oscillation de l'essieu arrière	±13 degrés	±13 degrés
Montée et chute maximales, roue unique	571 mm 1'10"	571 mm 1'10"

*Largeur hors renflement, augmentation de la taille des pneus comprise.

Caractéristiques de fonctionnement - Godets

Timonerie		Timonerie standard	
Type de godet		Copeaux	
Type de lame		Lames de coupe à boulonner	Lames de coupe à boulonner
Capacité nominale	m ³	12,00	17,20
	yd ³	15,75	22,50
Capacité nominale : facteur de remplissage de 110 %	m ³	13,20	18 90
	yd ³	17,25	24,75
Largeur	mm	4 174	4 434
	ft/in	13'8"	14'6"
16 † Hauteur de vidage à portée maximale, vidage à 45°	mm	3 002	2 720
	ft/in	9'10"	8'11"
17 † Portée au levage maximal et vidage à 45°	mm	1 738	2 027
	ft/in	5'8"	6'7"
Portée avec bras de manutention et godet à l'horizontale	mm	3 638	4 042
	ft/in	11'11"	13'3"
A † Profondeur d'excavation	mm	139	134
	in	5,4"	5,2"
12 † Longueur hors tout	mm	10 588	10 989
	ft/in	34'9"	36'1"
B † Hauteur hors tout avec godet au levage maximal	mm	7 038	7 454
	ft/in	23'2"	24'6"
Rayon de braquage de la chargeuse avec godet en position de transport	mm	8 258	8 500
	ft/in	27'2"	27'11"
Charge limite d'équilibre statique, en ligne (avec déflexion des pneus)	kg	29 939	28 289
	lb	65 986	62 349
Charge limite d'équilibre statique, en ligne (sans déflexion des pneus)	kg	31 840	30 224
	lb	70 177	66 614
Charge limite d'équilibre statique, avec articulation (avec déflexion des pneus)	kg	25 133	23 584
	lb	55 393	51 981
Charge limite d'équilibre statique avec articulation (sans déflexion des pneus)	kg	27 064	25 550
	lb	59 650	56 313
Force d'arrachage (§)	kN	279	226
	lbf	62 876	50 794
Poids en ordre de marche*	kg	39 620	40 390
	lb	87 322	89 019

* Les charges limites d'équilibre statique et les poids en ordre de marche indiqués valent pour une machine en configuration mondiale équipée de pneus à carcasse radiale Michelin Bridgestone 26.5R25 VJT L3, avec plein de tous les liquides, le conducteur, le refroidisseur d'huile d'essieu, le contrepoids de débardeur, la commande antitangage, le système de démarrage à froid, les garde-boue pour déplacement sur route, Product Link, les essieux ouverts/de blocage de différentiel manuel (avant/arrière), l'ensemble débardeur, le blindage du groupe motopropulseur, la direction auxiliaire et insonorisation.

† Illustration avec tableaux des dimensions.

(§) Mesurée à 100 mm (4") en arrière de la lame de coupe, en prenant la charnière du godet comme point pivot, conformément à la norme ISO 14397-2:2007.

(Avec déflexion des pneus) Conformité parfaite à la norme ISO 14397-1:2007, paragraphes 1 à 6, qui autorise un écart de 2 % entre les résultats des calculs et des tests.

(Sans déflexion des pneus) Conformité à la norme ISO 14397-1:2007, paragraphes 1 à 5.

D'autres godets sont disponibles et les offres varient en fonction de la région. Veuillez contacter votre concessionnaire Cat pour en savoir plus.



オフロード法2014年
基準適合

Pour tout renseignement complémentaire sur les produits Cat, les services proposés par nos concessionnaires et nos solutions par secteur d'activité, rendez-vous sur le site www.cat.com.

Documents et spécifications susceptibles de modifications sans préavis. Les machines présentées sur les photos peuvent comporter des équipements supplémentaires. Pour connaître les options disponibles, veuillez vous adresser à votre concessionnaire Cat.

© 2023 Caterpillar. Tous droits réservés. CAT, CATERPILLAR, LET'S DO THE WORK, leurs logos respectifs, Product Link, XT, la couleur « Caterpillar Corporate Yellow », les habillages commerciaux « Power Edge » et « Modern Hex » Cat, ainsi que l'identité visuelle de l'entreprise et des produits qui figurent dans le présent document, sont des marques déposées de Caterpillar qui ne peuvent pas être utilisées sans autorisation.

AFXQ3164-02 (1-2023)
Numéro de version : 14A
(N Am, Europe, Japan, China,
India, Korea, Turkey)

