

# 216B3/226B3

Minicarregadeiras



	216B3		226B3	
<b>Motor</b>				
Modelo do Motor	Cat® C2.2		Cat C2.2 T	
Potência Líquida (SAE 1349/ISO 9249)	35 kW	47 hp	42 kW	56 hp
<b>Pesos</b>				
Peso Operacional	2.581 kg	5.690 lb	2.641 kg	5.822 lb
<b>Especificação de Operação</b>				
Capacidade Operacional Nominal	635 kg	1.400 lb	680 kg	1.500 lb



## Características

### Compartimento do Operador Confortável

A cabine espaçosa e confortável, e os controles de joystick ergonômicos e de baixo esforço diminuem a fadiga do operador.

### Trem de Força de Alto Desempenho

Potência e torque altos proporcionam desempenho excepcional.

### Sistema Hidráulico Avançado

O sistema hidráulico fornece máxima potência e confiabilidade para aplicações exigentes.

### Mais Ferramentas de Trabalho

A ampla variedade de ferramentas de trabalho de desempenho similar da Caterpillar tornam a minicarregadeira Cat a máquina mais versátil no local de trabalho.



## Contents

Compartimento do Operador .....	3
Hidráulica .....	4
Trem de Força .....	5
Ferramentas de Trabalho.....	6
Facilidade de Manutenção.....	7
Suporte ao Cliente .....	7
Especificações .....	8
Equipamento Padrão .....	10
Equipamento Opcional.....	11

**A Minicarregadeira Cat® Série B3, com suas diversas opções de ferramentas de trabalho, oferece desempenho excepcional para ajudá-lo a aumentar o resultado e a lucratividade. O compartimento do operador espaçoso e ergonômico e os controles fáceis de usar do joystick operado pelo condutor mantêm você confortável ao longo do dia de trabalho. O trem de força de alto desempenho, o sistema hidráulico avançado e a confiabilidade Cat tradicional aumentam a sua produtividade nas condições de trabalho mais severas.**



# Compartimento do Operador

Mais conforto para mantê-lo produtivo durante o dia inteiro de trabalho.

## Conforto para o Dia Inteiro

O projeto do compartimento do operador inclui conforto e facilidade de operação em cada aspecto. A parte interna ampla e espaçosa, e o piso organizado oferecem um ambiente de trabalho com bastante espaço para a cabeça, os ombros e as pernas, para manter a produtividade alta e a fadiga baixa. O assento ajustável e os controles de baixo esforço mantêm o operador confortável durante o dia inteiro de trabalho.

## Controles de Joystick de Baixo Esforço

Os controles piloto ergonômicos e hidráulicos oferecem controle preciso com o mínimo esforço. O joystick direito controla as funções de levantamento, abaixamento e inclinação das carregadeiras, enquanto o joystick esquerdo controla a velocidade de deslocamento para a frente e em marcha à ré mais a direção. Os joysticks Deluxe opcionais oferecem mais controles auxiliares na ponta dos dedos para muitas funções das ferramentas de trabalho, incluindo sistemas hidráulicos e elétricos proporcionais. As funções do joystick básico e Deluxe, com um único toque, incluem fluxo hidráulico auxiliar contínuo e fluxo hidráulico auxiliar momentâneo.

## Recursos Adicionais para o Máximo Conforto

As máquinas da Série B3 oferecem os seguintes recursos adicionais para ajudá-lo no trabalho:

- Opção de assento com suspensão para aumentar ainda mais o conforto do operador.
- Painéis de instrumentos de fácil leitura.
- Ar-condicionado e aquecedor opcionais para maior conforto em condições extremas.
- O tapete padrão com descanso para os pés oferece uma superfície não escorregadia e pode ser removido para facilitar a limpeza.
- O apoio de braço acolchoado em formato ergonômico proporciona conforto na operação.

## Excelente Visibilidade

A abertura ampla da cabine oferece vista excepcional para a ferramenta de trabalho. O ângulo inclinado do compartimento do motor proporciona excelente visibilidade da parte traseira da máquina. O espelho retrovisor padrão oferece ao operador uma visão panorâmica da parte traseira e das laterais da máquina. Os vidros laterais podem ser removidos facilmente para limpeza.





## Hidráulica

Levantamento, desagregação e potência excepcionais para atender às suas necessidades.

### Sistema Hidráulico de Alto Desempenho

Potência máxima e confiabilidade estão integradas ao sistema hidráulico da máquina. Além de fornecer energia às rodas, esse sistema também dispõe das funções de levantamento e inclinação da pá-carregadeira, alimenta o circuito auxiliar para acionar as ferramentas de trabalho e aciona o ventilador de arrefecimento do motor. As bombas hidráulicas são movidas diretamente pelo motor para garantir o máximo de desempenho hidráulico e confiabilidade – não são usadas correias. O sistema hidráulico também possui:

- Sistema hidráulico auxiliar padrão para acionar as ferramentas de trabalho disponíveis por meio dos acoplamentos hidráulicos de conexão rápida montados rigidamente no braço da pá-carregadeira.
- Mangueiras Cat ToughGuard™ para maior confiabilidade e durabilidade.

### Sistema Hidráulico de Alto Fluxo

O sistema hidráulico de alto fluxo está disponível na Série 226B3 para proporcionar maior versatilidade da máquina e melhor desempenho da ferramenta de trabalho.

### Sistema de Arrefecimento de Alta Eficiência

A capacidade de arrefecimento é elevada por meio do uso de um pacote de arrefecimento paralelo e um ventilador de arrefecimento acionado hidraulicamente.

- O arrefecedor de óleo hidráulico de alta eficiência permite que a máquina opere por mais tempo e com mais intensidade em temperaturas ambiente mais altas, mesmo com o uso contínuo da ferramenta de trabalho.
- O ventilador de arrefecimento eficiente acionado hidraulicamente fornece arrefecimento mesmo quando a máquina está sob carga.
- O ventilador opcional de velocidade variável proporciona maior eficiência de combustível, maior desempenho da máquina, níveis de ruído reduzidos e melhor desempenho em baixa temperatura.



## Trem de Força

Desempenho agressivo com rendimento do combustível.

### Motor Cat®

O trem de força de alto desempenho fornece alta potência e torque para o motor. As máquinas da Série B3 possuem motores Cat robustos e confiáveis que atendem aos requisitos de emissões do Tier 3 do EPA (Environmental Protection Agency; Órgão de Proteção Ambiental) dos EUA e do Estágio IIIA da União Europeia. Os motores 216B3 e 226B3 também atendem aos padrões de emissões Mar-1 do Brasil equivalentes ao Estágio IIIA da UE.

### Aceleradores de Mão e de Pé

Os aceleradores de mão e de pé permitem que o operador atinja a velocidade do motor necessária para a tarefa. O acelerador de mão é ideal para trabalhos que exigem a velocidade constante do motor, como aplainamento a frio, valetamento ou remoção de neve. O acelerador de pé permite que o operador varie a rotação do motor e reduza o consumo de combustível para outras tarefas, como carregamento e transporte, carregamento de caminhão, nivelamento e laminação.

### Recurso Antiestolagem

O sistema antiestolagem aumenta a potência da máquina sempre correspondendo o torque do motor com os requisitos operacionais dos sistemas hidrostático e de implemento. Esse recurso de detecção de carga evita a estolagem do motor durante a operação de aceleração parcial, mantendo a alta produtividade e o baixo consumo de combustível.



# Ferramentas de Trabalho

Execute mais trabalhos com apenas uma máquina com as Cat® Work Tools.

## A Ferramenta Certa para o Trabalho

Obtenha o máximo da máquina com a linha abrangente de Cat Work Tools. Projetadas e fabricadas para proporcionar excelente desempenho e durabilidade, essas ferramentas oferecem alta produtividade em uma variedade de aplicações para aumentar a versatilidade e a flexibilidade da minicarregadeira Cat:

- Brocas
- Retroescavadeiras
- Lâminas (ângulo, buldôzer)
- Caçambas (propósito geral, alta capacidade, terra, serviços públicos, material leve, multiuso, garra industrial, garra para serviços públicos)
- Vassouras (ângulo, coleta, serviços públicos)
- Roçadeiras
- Aplainadoras a Frio
- Garfos (paleta, garra industrial, garra para serviços públicos, serviços públicos)
- Martelos Hidráulicos
- Revolvedores de Paisagismo
- Ancinhos de Paisagismo
- Braço de Movimentação de Materiais
- Ancinhos Elétricos
- Tesoura
- Removedores de Neve
- Esmerilhadeiras de Tocos
- Valetadeiras
- Compactadores Vibratórios
- Serras Circulares

## Acopladores Rápidos

As ferramentas de trabalho podem ser trocadas de maneira rápida e fácil com o sistema de acoplamento rápido da máquina. O acoplador rápido padrão permite o engate e desengate manual das ferramentas de trabalho usando duas manoplas de alto rendimento. O acoplador rápido hidráulico opcional permite que o operador troque rapidamente as ferramentas sem sair da cabine.



# Facilidade de Manutenção

A manutenção simplificada permite a economia de tempo e dinheiro.

## Fácil Manutenção

Recursos de serviço convenientes tornam a manutenção fácil, reduzindo o tempo de inatividade:

- O pacote de arrefecimento escamotável exclusivo fornece acesso superior a pontos de serviço e arrefecedores.
- Porta traseira com abertura de 90 graus para facilitar o acesso a ambos os lados do motor.
- Cabine com inclinação para trás para facilitar o acesso a todas as bombas hidráulicas, motores, válvulas, tubulações e reservatório hidráulico.
- Pontos de manutenção diária de fácil acesso.
- Fios elétricos coloridos e numerados para facilitar a identificação.
- Válvula de amostragem de óleo S O S<sup>SM</sup> padrão para monitorar regularmente a qualidade do fluido hidráulico.

## Suporte ao Cliente

Suporte com o qual você pode contar.



## Serviços de Revendedores de Qualidade Superior

O revendedor Cat está pronto para ajudar você na decisão de compra e em tudo que vem depois.

- Faça comparações entre máquinas, com estimativas da vida útil dos componentes, manutenção preventiva e custo da produção.
- Os pacotes de financiamento são flexíveis para atender às suas necessidades.
- Seu revendedor Cat pode avaliar o custo para consertar, recondicionar ou substituir sua máquina, para que você possa fazer a escolha certa.
- Para obter mais informações sobre produtos Cat, serviços de revendedores e soluções do setor, visite nosso site em [www.cat.com](http://www.cat.com).

# Especificações de Minicarregadeiras Série B3

Motor		
Modelo do Motor		
216B3	Cat C2.2	
226B3	Cat C2.2 T	
Potência Líquida (SAE 1340/ISO 9249)		
216B3	35 kW	47 hp
226B3	42 kW	56 hp
Potência Bruta (SAE J1995)		
216B3	38 kW	51 hp
226B3	45,5 kW	61 hp
Deslocamento	2,2 l	134 pol <sup>3</sup>
Curso	100 mm	3,9 pol
Diâmetro Interno	84 mm	3,3 pol

Pesos*		
Peso Operacional		
216B3	2.581 kg	5.690 lb
226B3	2.641 kg	5.822 lb

Especificação de Operação*		
Capacidade Operacional Nominal		
216B3	635 kg	1.400 lb
226B3	680 kg	1.500 lb
Capacidade Operacional Nominal com Contrapeso Opcional		
216B3	680 kg	1.500 lb
226B3	726 kg	1.600 lb
Carga de Tombamento		
216B3	1.270 kg	2.800 lb
226B3	1.360 kg	3.000 lb
Força de Desagregação, Cilindro de Inclinação	1.852 kg	4.083 lb

\*Peso Operacional, Especificações de Operação e Dimensões tendo como base um operador de 75 kg (165 lb), todos os fluidos, uma velocidade, OROPS (Open Roll Over Protective Structure, Estrutura Protetora Aberta Contra Acidentes de Capotagem), caçamba para terra, pneus, sem contrapesos opcionais e acoplador rápido manual (a menos que informado o contrário).

Sistema Hidráulico		
Fluxo Hidráulico		
		Padrão
Pressão Hidráulica da Pá-carregadeira	23.000 kPa	3.335 lb/pol <sup>2</sup>
Fluxo Hidráulico da Pá-carregadeira	61 l/min	16 gal/min
Potência Hidráulica (calculada)	23,2 kW	31,1 hp
Fluxo Hidráulico		
		Alto Fluxo - 226B3
Pressão Hidráulica da Pá-carregadeira	23.000 kPa	3.335 lb/pol <sup>2</sup>
Fluxo Hidráulico da Pá-carregadeira	104 l/min	27 gal/min
Potência Hidráulica (calculada)	37,7 kW	50,6 hp

Cabine	
ROPS (Rollover Protective Structure, Estrutura Protetora Contra Acidentes de Capotagem)	ISO 3471:2008
FOPS (Falling Objects Protective Structure, Estrutura Protetora Contra Queda de Objetos)	ISO 3449:2005 Level I

Trem de Força		
Velocidade de Percurso (Avanço ou Ré)	12,7 km/h	7,9 mph

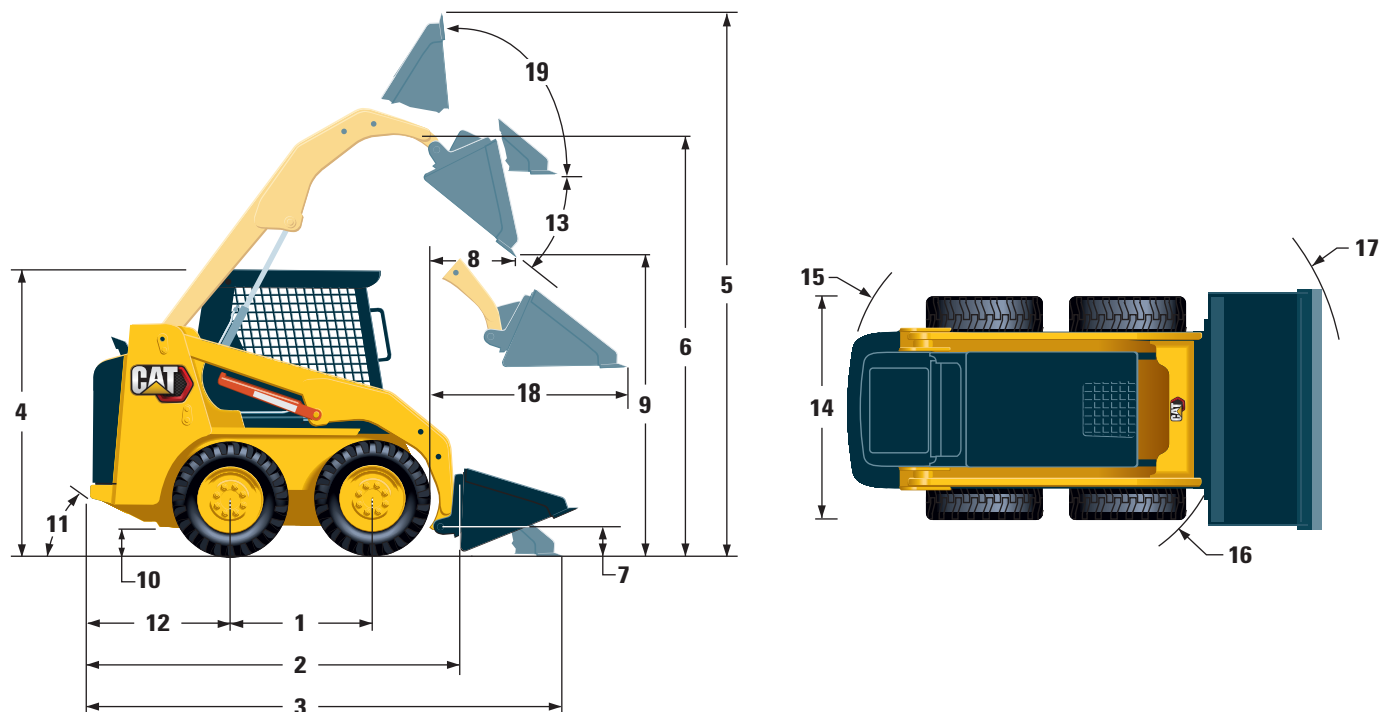
Capacidades de Reabastecimento em Serviço		
Caixa de Correntes, em cada lado	6 l	1,6 gal
Sistema de Arrefecimento	10 l	2,6 gal
Cárter do Motor	10 l	2,6 gal
Tanque de Combustível	58 l	15,4 gal
Sistema Hidráulico	55 l	14,5 gal
Reservatório Hidráulico	35 l	9,2 gal

A disponibilidade do modelo pode variar por região.



# Especificações de Minicarregadeiras Série B3

## Dimensões



	216B3/226B3	
	mm	pol
1 Distância entre Eixos	986	39
2 Comprimento sem a Caçamba	2.519	99
3 Comprimento com a Caçamba no Solo	3.233	127
4 Altura até a Parte Superior da Cabine	1.950	77
5 Altura Máxima Total	3.709	146
6 Altura do Pino da Caçamba no Levantamento Máximo	2.854	112
7 Altura do Pino da Caçamba na Posição de Carregamento	200	8
8 Alcance em Levantamento e Descarga Máximos	505	20
9 Folga em Levantamento e Descarga Máximos	2.169	85,4
10 Vão Livre Sobre o Solo	195	8
11 Ângulo de Partida	26°	
12 Projeção do Para-choque Atrás do Eixo Traseiro	967	38
13 Ângulo Máximo de Despejo	40°	
14 Largura do Veículo sobre os Pneus	1.525	60
15 Raio de Giro do Centro - Traseira da Máquina	1.502	59
16 Raio de Giro do Centro - Acoplador	1.195	47
17 Raio de Giro do Centro - Caçamba	1.944	77
18 Alcance Máximo com Braços Paralelos ao Solo	1.291	51
19 Ângulo de Retroinclinação na Altura Máxima	81°	

# Minicarregadeiras Série B3 Equipamento Padrão

## Equipamento Padrão

O equipamento padrão pode variar. Consulte o revendedor Cat para obter detalhes.

### SISTEMA ELÉTRICO

- Sistema Elétrico de 12 volt
- Alternador de 65 ampères (216B3)
- Alternador de 85 ampères (226B3)
- Ativação Automática com Vela Incandescente
- Interruptor de Partida/Parada da Chave de Ignição
- Luzes: Retroiluminação do medidor, duas luzes de retaguarda traseiras, duas lâmpadas halógenas ajustáveis dianteiras e traseiras, luz de teto.

### COMPARTIMENTO DO OPERADOR

- Medidores: Nível de combustível, horômetro
- Indicadores do Sistema de Advertência do Operador: Restrição do filtro de ar, saída do alternador, apoio de braço levantado/operador fora do assento, temperatura do líquido arrefecedor do motor, pressão do óleo do motor, ativação com vela incandescente, restrição do filtro hidráulico, temperatura do fluido hidráulico, freio de estacionamento engatado
- Assento de vinil
- Sistema de Travamento Interno de Controle
- Da Suspensão do Apoio de Braço Ergonômico, quando o operador sai do assento ou levanta o apoio de braço: O sistema hidráulico é desativado, a transmissão hidrostática é desativada e o freio de estacionamento é engatado
- Cabine com ROPS, Aberta, Inclinada
- FOPS, Nível I
- Vidros Superior e Traseiro
- Tapete do Piso
- Retrovisor Interno
- Tomada Elétrica de 12 volt
- Buzina
- Alarme de Marcha à Ré
- Aceleradores de Mão e de Pé

### TREM DE FORÇA

- Motor diesel Cat C2.2 (216B3)
- Motor Diesel Cat C2,2 T (226B3)
- Os motores são Estágio IIIA da UE
- O motor atende aos padrões de emissões Mar-1 do Brasil, equivalentes ao Estágio IIIA (somente 226B3)
- Filtro de Ar, Elemento Duplo, Selo Radial
- Válvula de Amostragem S O S<sup>SM</sup>, Fluido Hidráulico
- Filtros, Rosqueados, Hidráulicos
- Filtros, Tipo Baioneta, Separador de Água e Combustível
- Radiador Inclinado/Arrefecedor de Fluido Hidráulico
- Freios de Estacionamento com Acionamento por Mola e Liberação Hidráulica
- Transmissão Hidrostática
- Tração nas Quatro Rodas

### OUTROS

- Cobertura do Motor, Travável
- Anticongelante de Vida Útil Prolongada, -36 °C (-33 °F)
- Pontos de Fixação da Máquina (4)
- Suporte, Braço de Levantamento
- Visor de Nível do Fluido Hidráulico
- Visor de Nível do Líquido Arrefecedor do Radiador
- Radiador, Reservatório de Expansão
- Mangueira Cat ToughGuard™
- Fluxo Contínuo, Auxiliar, Hidráulica
- Desconexões Rápidas Reforçadas, Face Plana
- Anel Retentor em D Dividido para Passar as Mangueiras da Ferramenta de Trabalho pela Lateral do Braço de Levantamento Esquerdo
- Tomada Elétrica, Farol
- Limpeza do Coletor do Cáter

### EQUIPAMENTO OBRIGATÓRIO

- Acoplador Rápido, Mecânico ou Hidráulico
- Cinto de Segurança, 50 mm (2 pol) ou 75 mm (3 pol)
- Ventilador de Arrefecimento, sob Demanda ou Padrão
- Pacotes de Conforto (é necessário selecionar uma das opções a seguir):
  - ROPS Aberta (C0): Assento Estático
  - ROPS Aberta (C1): Assento com Suspensão, Revestimento de Teto Deluxe
  - ROPS Fechada (C2): Recursos do Pacote C1 mais Aquecedor, Porta da Cabine, Vidros Laterais, Porta-copos, Barreira contra Detritos da Cabine
  - ROPS Fechada (C3): Recursos do Pacote C2 mais Ar-condicionado (não disponível na 216B3)
- Pacotes de Controle (é necessário selecionar uma das opções a seguir):
  - Pacote de Controle 1: Sistema Hidráulico Auxiliar de Acionamento/ Desligamento – Básico
  - Pacote de Controle 2: Sistema Hidráulico Auxiliar Proporcional Deluxe
  - Pacote de Controle 3: Hidráulica Auxiliar Proporcional Deluxe, Fiação Elétrica para a Ferramenta de Trabalho
  - Pacote de Controle 4: Sistema Hidráulico de Alto Fluxo (somente 226B3)



# Minicarregadeiras Série B3 Equipamento Opcional

## Equipamento Opcional

O equipamento opcional pode variar. Consulte o revendedor Cat para obter detalhes.

- Ventilador de Velocidade Variável (não disponível em todas as regiões)
- Contrapeso
- Farol, Giratório
- Aquecedor do Bloco do Motor, 120 V ou 240 V
- Bateria Reforçada, 880 CCA
- Óleo, Hidráulico, Operação a Frio
- Porta, Vidro ou Policarbonato
- Autonivelamento
- Pintura, Personalizada



(Somente 226B3)

Para obter informações completas sobre produtos Cat, serviços de revendedores e soluções industriais, visite nosso site [www.cat.com](http://www.cat.com)

© 2021 Caterpillar

Todos os direitos reservados

Os materiais e as especificações estão sujeitos a mudanças sem aviso prévio. As máquinas ilustradas nas fotos podem ter equipamentos adicionais. Consulte o revendedor Cat para ver as opções disponíveis.

CAT, CATERPILLAR, LET'S DO THE WORK, seus respectivos logotipos, "Caterpillar Corporate Yellow", e as identidades visuais "Power Edge" e Cat "Modern Hex", assim como a identidade corporativa e de produtos aqui usada, são marcas registradas da Caterpillar e não podem ser usadas sem permissão.

APHQ8341 (02-2021)  
Tradução (03-2021)  
Substitui o APHQ6131  
(APD, S Am, EAME – LRC Regions)

