



# 216B3/226B3

اللوادر المزودة بسيور انزلاقية



226B3		216B3		المحرك
hp ٥٦	Cat C2.2 T ٤٢ كيلوات	hp ٤٧	Cat® C2.2 ٣٥ كيلوات	موديل المحرك صافي القدرة (وفقاً لمعايير SAE 1349/ISO 9249)
٥٨٢٢ رطل	٢٦٤١ كجم	٥,٦٩٠ رطل	٢٥٨١ كجم	الأوزان الوزن أثناء التشغيل
١٥٠٠ رطل	٦٨٠ كجم	١٤٠٠ رطل	٦٣٥ كجم	مواصفات التشغيل سعة التشغيل المقدره

## المزايا

### محطة مريحة للمشغل

تعمل الكابينة المريحة والرحبة إلى جانب أدوات التحكم المريحة وسهولة التشغيل بعضا التحكم على تقليل كلال المشغل.

### مجموعة نقل الحركة عالية الأداء

توفر القدرة الحصانية وعزم الدوران العاليان أداءً فائقًا.

### النظام الهيدروليكي المتقدم

يوفر النظام الهيدروليكي أقصى قدرة وموثوقية للتطبيقات الصعبة.

### المزيد من أدوات العمل

إن المجموعة الكبيرة التي توفرها Caterpillar من أدوات العمل الملائمة للأداء تجعل اللودر المزود بالسيور الانزلاقية من Cat أكثر ماكينة متعددة الاستخدامات في موقع العمل.



يوفر اللودر المزود بسيور انزلاقية **Cat® B3 Series**، مع العديد من خيارات أدوات العمل، أداءً فائقًا لمساعدتك على إنجاز المزيد وزيادة الأرباح. كما أن محطة المشغل الرحبة والمريحة إلى جانب أدوات التحكم سهلة الاستخدام ودليلية التشغيل بعضا التحكم تحافظ على راحتك طوال يوم العمل. تعمل مجموعة نقل الحركة عالية الأداء والنظام الهيدروليكي المتقدم وموثوقية Cat التقليدية على تحسين الإنتاجية في أصعب ظروف العمل.

## المحتويات

محطة المُشغل	٣
المكونات الهيدروليكية	٤
مجموعة نقل الحركة	٥
أدوات العمل	٦
دعم العملاء	٧
إمكانية الخدمة	٧
مواصفات	٨
المعدات القياسية	١٠
المعدات الاختيارية	١١

# محطة المشغل

أعلى مستويات الراحة للحفاظ على الإنتاجية طوال يوم العمل.



## راحة طوال اليوم

لقد تم تصميم جميع جوانب محطة المشغل مع التركيز على الراحة وسهولة التشغيل. توفر المساحة الداخلية العريضة والرحبة إلى جانب الأرضية المنظمة بيئة عمل مريحة مع مساحة فائقة للرأس والكتفين والساقين من أجل زيادة الإنتاجية وتقليل الكلال. يحافظ المقعد القابل للضبط مع أدوات التحكم سهلة التشغيل على راحة المشغل طوال يوم العمل.

## أدوات تحكم سهلة التشغيل بعضا التحكم

توفر أدوات التحكم الهيدروليكية الدليلية المريحة التحكم الدقيق بأقل جهد. تتحكم عصا التحكم اليمنى في وظائف رفع اللودر وخفضه وإمالاته، بينما تتحكم عصا التحكم اليسرى في سرعة السير الأمامية والخلفية إلى جانب الاتجاه. توفر عصي التحكم الاختيارية الفاخرة أدوات تحكم إضافية مع إمكانية التحكم بأطراف الأصابع في العديد من وظائف أدوات العمل، بما في ذلك المكونات الهيدروليكية النسبية لأدوات العمل والوظائف الكهربائية لأدوات العمل. وتتضمن وظائف عصي التحكم الأساسية والفاخرة التدفق الهيدروليكي الإضافي المتواصل والتدفق الهيدروليكي الإضافي اللحظي بلمسة واحدة.

## الرؤية الفائقة

توفر فتحة الكابينة العريضة رؤية فائقة لأداة العمل. توفر الزاوية المنحدرة لحجرة المحرك رؤية فائقة لمؤخرة الماكينة. وتمنح مرآة الرؤية الخلفية القياسية للمشغل رؤية شاملة لمؤخرة الماكينة وجوانبها. وتتميز النوافذ الجانبية بسهولة فكها للتنظيف.

## مزايا إضافية لضمان أعلى مستويات الراحة

توفر الماكينات من الفئة B3 Series المزايا الإضافية التالية لمساعدتك في العمل:

- مقعد التعليق الاختياري لمزيد من الراحة للمشغل.
- لوحات عدادات سهلة القراءة.
- مكيف هواء ومسخن اختياريان لمزيد من الراحة في ظروف التشغيل القصوى.
- توفر الحصيرة الأرضية القياسية مع مسند القدم سطحًا مقاومًا للانزلاق يمكن فكه لضمان سهولة التنظيف.
- يوفر قضيب الذراع المبطن المريح والمطابق لخطوط الكنتور إمكانية التشغيل المريح.



## المكونات الهيدروليكية إمكانات فائقة للرفع والكبح والقدرة لتفي باحتياجاتك.

### نظام هيدروليكي عالي الأداء

- يتميز النظام الهيدروليكي للماكينة بأقصى قدرة وموثوقية. علاوةً على تزويد القدرة إلى العجلات، يوفر أيضًا هذا النظام وظائف رفع اللودر وإمالاته، كما أنه يزيد القدرة إلى الدائرة الإضافية لتشغيل أدوات العمل وتشغيل مروحة تبريد المحرك. يتم تشغيل المضخات الهيدروليكية مباشرةً بشكل مستقل عن المحرك لضمان أقصى أداء هيدروليكي وموثوقية - دون استخدام أي سيور. يتميز أيضًا النظام الهيدروليكي بما يلي:
- مكونات هيدروليكية إضافية قياسية لتزويد القدرة إلى أدوات العمل التي تتوفر من خلال القارنات الهيدروليكية للتوصيل السريع المثبتة بقوة بذراع اللودر.
  - خرطوم Cat ToughGuard™ لضمان مزيد من الموثوقية والمتانة.

### مكونات هيدروليكية عالية التدفق

يتوفر النظام الهيدروليكي عالي التدفق بالماكينة 226B3 لزيادة تعدد استخدامات الماكينة وأداء أدوات العمل.

### نظام تبريد عالي الكفاءة

- تتم زيادة قدرة التبريد إلى أقصى المستويات من خلال استخدام مجموعة تبريد متجاورة ومروحة تبريد هيدروليكية التدوير.
- يسمح مبرد الزيت الهيدروليكي عالي الكفاءة للماكينة بالعمل لفترة أطول وبقوة أعلى في درجات الحرارة المحيطة العالية حتى مع الاستخدام المتواصل لأداة العمل.
  - توفر مروحة التبريد الفعالية هيدروليكية التدوير إمكانية التبريد حتى عند وجود حمل على الماكينة.
  - توفر المروحة الاختيارية متغيرة السرعة حسب الحاجة كفاءة مُحسنة لاستهلاك الوقود وأداءً أعلى للماكينة ومستويات أقل للأصوات وأداءً مُحسّنًا في الطقس البارد.



## مجموعة نقل الحركة أداء قوي مع كفاءة عالية لاستهلاك الوقود.

### محرك Cat®

توفر مجموعة نقل الحركة عالية الأداء قدرة حصانية وعزم دوران عاليين للمحرك. تتميز الماكينات من الفئة B3 Series بمحركات Cat القوية والموثوقة التي تفي بمتطلبات الانبعاثات Interim لوكالة حماية البيئة الأمريكية من المستوى 3 ومتطلبات الاتحاد الأوروبي من المرحلة IIIA. يفي محرك 216B3 و226B3 أيضًا بمعايير الانبعاثات Mar-1 والمكافئة للمعايير الأوروبية من المرحلة IIIA.

### الخانات اليدوية والقدمية

تسمح الخانات اليدوية والقدمية للمشغل بتحقيق التوافق بين سرعة المحرك والمهمة. يعتبر الخانق اليدوي مثاليًا للمهام التي تتطلب سرعة ثابتة للمحرك مثل الكشط على البارد أو حفر الخنادق أو نفخ الثلوج. ويسمح الخانق القدمي للمشغل بتغيير سرعة المحرك وتقليل استهلاك الوقود للمهام الأخرى مثل التحميل والحمل، وتحميل الشاحنات، والتسوية، والتجريف.

### ميزة منع التوقف

يعمل نظام منع التوقف على زيادة قدرة الماكينة إلى أقصى المستويات طول الوقت من خلال تحقيق التوافق بين عزم دوران المحرك والمتطلبات التشغيلية للأنظمة الهيدروليكية وأنظمة المعدة. وتمنع هذه الميزة المستشعرة للحمل توقف المحرك حتى أثناء التشغيل الجزئي للخانق، مما يحافظ على زيادة الإنتاجية وخفض استهلاك الوقود.

# أدوات العمل

نقد المزيد من المهام بماكينة واحدة عبر استخدام أدوات العمل من Cat®.



## الأداة المناسبة لتنفيذ المهمة

حقق أقصى استفادة من ماكينتك مع المجموعة الشاملة من أدوات العمل من Cat. بفضل تصميمها وتصنيعها خصوصًا لضمان أعلى أداء وموثوقية، توفر هذه الأدوات الإنتاجية العالية في مجموعة متنوعة من التطبيقات من أجل زيادة تعدد استخدامات اللودر المزود بالسيور الانزلاقية من Cat ومرونته إلى أقصى الحدود:

- المثاقب
- المحاريث الخلفية
- الشفرات (بزائوية، جرار)
- الجرافات (للأغراض العامة، وعالية السعة، وللنفايات، وللمرافق، وللمواد الخفيفة، ومتعددة الأغراض، وجرافة الكلاب الصناعية، وجرافة الكلاب للمرافق)
- أذرع الرافعة (بزائوية، للالتقاط، للمرافق)
- القواطع ذات الفرشاة
- PM820، PM822، وPM825
- الشوكات (المنصبة، والصناعية ذات الكلاب، وللمرافق ذات الكلاب، وللمرافق)
- المطارق الهيدروليكية
- محاريث المسطحات الخضراء
- أدوات تقليب المسطحات الخضراء
- ذراع مناولة المواد
- أدوات تقليب صندوق القدرة
- المقص
- منافيخ الثلج
- جلاخات أجذال الشجر
- حفارات الخنادق
- الضواغط الاهتزازية
- مناشير العجلات

## قارنات التوصيل السريع

يمكن تغيير أدوات العمل بسرعة وسهولة عبر استخدام نظام قارنة التوصيل السريع في الماكينة. تتميز قارنة التوصيل السريع القياسية بإمكانية التعشيق والفصل اليدوي لأدوات العمل باستخدام مقبضي رفع عاليين. تسمح قارنة التوصيل السريع الهيدروليكية الاختيارية للمشغل بتغيير الأدوات سريعًا دون مغادرة الكابينة.

# إمكانية الخدمة

تعمل ميزة الخدمة والصيانة المُبسَّطة على توفير وقتك ومالك.

## الخدمة السهلة

- تضفي مزايا الخدمة المريحة السهلة على عملية الصيانة، ما يقلل من وقت التوقف عن العمل:
- توفر مجموعة التبريد الفريدة والقابلة للإمالة إلى أعلى وصولاً فائقاً إلى نقاط الخدمة والمبردات.
- يفتح الباب الخلفي بزواية تبلغ 90 درجة لضمان سهولة الوصول إلى جانبي المحرك.
- يمكن إمالة الكابينة للخلف لضمان سهولة الوصول إلى جميع المضخات الهيدروليكية والمواتير والصمامات والخطوط والخزان الهيدروليكي.
- يمكن الوصول إلى نقاط الصيانة اليومية بسهولة.
- يتم تمييز التوصيلات الكهربائية بالألوان وترقيمها بسهولة التعرف عليها.
- يعتبر صمام أخذ عينات الزيت S-O-S<sup>SM</sup> ميزة قياسية للسماح بالمراقبة المنتظمة لجودة الزيت الهيدروليكي.

## دعم العملاء

دعم يمكنك الاعتماد عليه.

### خدمات فائقة للوكلاء

- إن وكيل Cat مستعد دوماً لمساعدتك في اتخاذ قرار الشراء وكل ما يتبع ذلك.
- قم بإجراء المقارنات بين الماكينات مع تقديرات العمر الافتراضي للمكونات، والصيانة الوقائية، وتكلفة الإنتاج.
- تتسم الباقات التمويلية بالمرونة الكافية لتلائم احتياجاتك الخاصة.
- يستطيع وكيل Cat تقييم تكلفة إصلاح الماكينة وتجديدها واستبدالها بما يتيح لك اتخاذ القرار الصائب بناءً على ذلك.
- لمزيد من المعلومات حول منتجات Cat، وخدمات الوكلاء، وحلول الصناعة، تفضل بزيارتنا على [www.cat.com](http://www.cat.com).



# مواصفات اللوادر المزودة بسيور انزلاقية B3 Series

## النظام الهيدروليكي

وصلة	التدفق الهيدروليكي
٣٣٣٥ رطلاً لكل بوصة مربعة	الضغط الهيدروليكي للودر
٢٣٠٠٠ كيلوباسكال	
١٦ جالوناً/دقيقة	التدفق الهيدروليكي للودر
٢٣,٢ كيلوات	القدرة الهيدروليكية (المحسوبة)
٣١,١ hp	
عالي التدفق - 226B3	التدفق الهيدروليكي
٣٣٣٥ رطلاً لكل بوصة مربعة	الضغط الهيدروليكي للودر
٢٣٠٠٠ كيلوباسكال	
٢٧ جالوناً/دقيقة	التدفق الهيدروليكي للودر
١٠٤ لترًا/دقيقة	القدرة الهيدروليكية (المحسوبة)
٣٧,٧ كيلوات	
٥٠,٦ hp	

## الكابينة

ISO 3471:2008	هيكل الحماية من الانقلاب (ROPS)
ISO 3449:2005 المستوى I	هيكل الحماية من الأجسام المتساقطة (FOPS)

## مجموعة نقل الحركة

٧,٩ ميل في الساعة	١٢,٧ كم في الساعة	سرعة السير (إلى الأمام أو الخلف):
-------------------	-------------------	-----------------------------------

## ساعات إعادة التعبئة للخدمة

١,٦ جالون	٦ لتر	صندوق السلسلة، على كل جانب
٢,٦ جالون	١٠ لترات	نظام التبريد
٢,٦ جالون	١٠ لترات	علبة مرافق المحرك
١٥,٤ جالون	٥٨ لتر	خزان الوقود
١٤,٥ جالون	٥٥ لتر	النظام الهيدروليكي
٩,٢ جالون	٣٥ لتر	الخزان الهيدروليكي

قد يختلف مدى توفر الموديل حسب المنطقة.

## المحرك

موديل المحرك	صافي القدرة (وفقاً لمعايير SAE 1340/ISO 9249)
216B3	Cat C2.2
226B3	Cat C2.2 T
216B3	٣٥ كيلوات hp ٤٧
226B3	٤٢ كيلوات hp ٥٦
216B3	٣٨ كيلوات hp ٥١
226B3	٤٥,٥ كيلوات hp ٦١
الإزاحة	٢,٢ لتر ١٣٤ بوصة <sup>٣</sup>
الشوط	١٠٠ مم ٣,٩ بوصة
التجريف	٨٤ مم ٣,٣ بوصة

## الأوزان\*

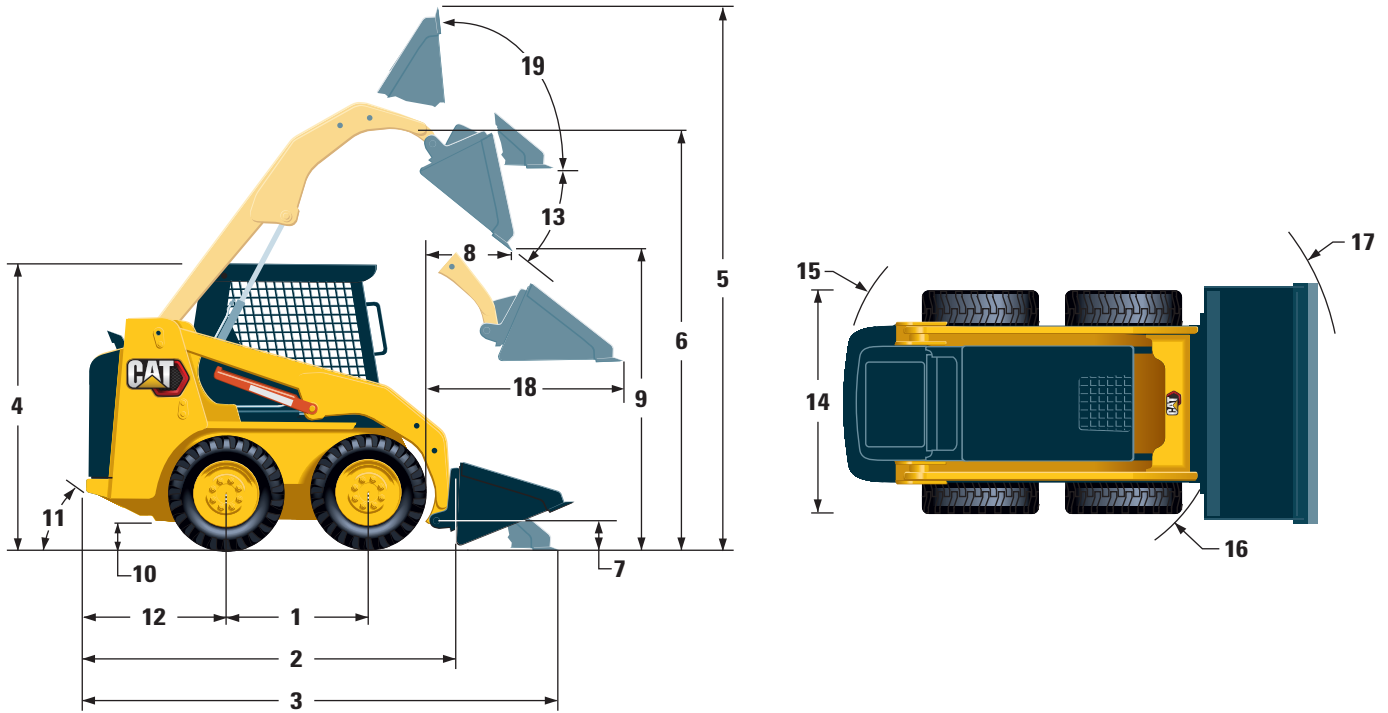
الوزن أثناء التشغيل	216B3	226B3
٢٥٨١ كجم	٥٦٩٠ رطل	٢٦٤١ كجم
٢٦٤١ كجم	٥٨٢٢ رطل	

## مواصفات التشغيل\*

سعة التشغيل المقدر	216B3	226B3
٦٣٥ كجم	١٤٠٠ رطل	٦٨٠ كجم
٦٨٠ كجم	١٥٠٠ رطل	
سعة التشغيل المقدر مع ثقل الموازنة الاختياري	216B3	226B3
٦٨٠ كجم	١٥٠٠ رطل	٧٢٦ كجم
٧٢٦ كجم	١٦٠٠ رطل	
حمل القلب	216B3	226B3
١٢٧٠ كجم	٢٨٠٠ رطل	١٣٦٠ كجم
١٣٦٠ كجم	٣٠٠٠ رطل	
قوة الكبح، أسطوانة الإمالة	216B3	226B3
١٨٥٢ كجم	٤٠٨٣ رطل	

\*يعتمد الوزن أثناء التشغيل ومواصفات التشغيل والأبعاد على أن يكون وزن المشغل ٧٥ كجم (١٦٥ رطلاً)، وتوفر كل السوائل، وسرعة واحدة، ووجود هيكل الحماية من الانقلاب المفتوح (OOPS)، وجرافة النفايات، والإطارات، وبدون أثقال موازنة اختيارية وقارئة توصيل سريع يدوية (ما لم يُذكر خلاف ذلك).





216B3/226B3

بوصة	مم	
39	986	1 قاعدة العجلات
99	2519	2 الطول بدون الجرافة
127	3233	3 الطول مع وجود الجرافة على الأرض
77	1950	4 الارتفاع إلى أعلى الكابينة
146	3709	5 الحد الأقصى للارتفاع الكلي
112	2854	6 ارتفاع مسمار الجرافة عند الحد الأقصى للرفع
8	200	7 ارتفاع مسمار الجرافة عند موضع الحمل
20	505	8 الوصول عند الحد الأقصى للرفع والتفريغ
85,4	2169	9 الخلوص عند الحد الأقصى للرفع والتفريغ
8	195	10 الخلوص من الأرض
26 درجة		11 زاوية المغادرة
38	967	12 بروز المصد خلف المحور الخلفي
40 درجة		13 الحد الأقصى لزاوية التفريغ
60	1525	14 عرض المركبة فوق الإطارات
59	1502	15 نصف قطر الدوران من المركز - مؤخرة الماكينة
47	1195	16 نصف قطر الدوران من المركز - قارنة التوصيل
77	1944	17 نصف قطر الدوران من المركز - الجرافة
51	1291	18 الحد الأقصى للوصول والأذرع موازية للأرض
81 درجة		19 زاوية التحميل عند الحد الأقصى للارتفاع

## المعدات القياسية

قد تختلف المعدات القياسية. يُرجى استشارة وكيل Cat الذي تتعامل معه لمعرفة التفاصيل.

المعدات الإلزامية	مجموعة نقل الحركة	المواصفات الكهربائية
<ul style="list-style-type: none"> <li>• قارنة التوصيل السريع، ميكانيكية أو هيدروليكية</li> <li>• حزام المقعد، ٥٠ مم (٢ بوصة) أو ٧٥ مم (٣ بوصات)</li> <li>• مروحة التبريد، التي تعمل عن الطلب أو القياسية</li> </ul>	<ul style="list-style-type: none"> <li>• محرك الديزل Cat C2.2 (الموديل 216B3)</li> <li>• محرك الديزل Cat C2.2 T (الموديل 226B3)</li> <li>• المحركات متوافقة مع معايير الاتحاد الأوروبي من المرحلة IIIA</li> <li>• يفي المحرك بمعايير الانبعاثات البرازيلية Mar-1 المكافئة للمرحلة IIIA (الموديل 226B3 فقط).</li> <li>• منطف الهواء، مزدوج العناصر، وبسداة نصف قطرية</li> <li>• صمام أخذ عينات S<sup>SM</sup>،O٠S، الزيت الهيدروليكي</li> <li>• الفلاتر، دوارة، هيدروليكية</li> <li>• فلاتر، من نوع الحرية، فاصل الوقود والمياه</li> <li>• الرادياتور/مبرد الزيت الهيدروليكي قابل للإزالة إلى أعلى</li> <li>• فرامل انتظار يتم تشغيلها بواسطة زنبرك، وتحريرها هيدروليكيًا</li> <li>• ناقل الحركة الهيدروستاتيكي</li> <li>• الدفع الرباعي</li> </ul>	<ul style="list-style-type: none"> <li>• نظام كهربائي بجهد ١٢ فولت</li> <li>• مولد تيار متردد بقدرة ٦٥ أمبير (216B3)</li> <li>• مولد تيار متردد بقدرة ٨٥ أمبير (226B3)</li> <li>• التنشيط التلقائي لشمعة التوهج</li> <li>• مفتاح تشغيل/إيقاف مفتاح الإشعال</li> <li>• المصابيح: الإضاءة الخلفية للمقاييس، مصباحان خلفيان، مصباحا هالوجين أماميان وخلفيان قابلان للضبط، مصباح السقف.</li> </ul>
<ul style="list-style-type: none"> <li>• مجموعات الراحة (يجب تحديد واحدة مما يلي):</li> <li>- هيكل الحماية من الانقلاب (ROPS) المفتوح (C0): مقعد ثابت</li> <li>- هيكل الحماية من الانقلاب (ROPS) المفتوح (C1): مقعد التعليق، بطانة السقف الفاخرة</li> <li>- هيكل الحماية من الانقلاب (ROPS) المغلق (C2): مزايا مسخن المجموعة C1 الفائق، باب الكابينة، النوافذ الجانبية، حامل الأكواب، حاجز حطام الكابينة</li> <li>- هيكل الحماية من الانقلاب (ROPS) المغلق (C3): مزايا مكيف الهواء الفائق للمجموعة C2 (غير متوفر على الموديل 226B3)</li> </ul>	<ul style="list-style-type: none"> <li>• مقعد من الفينيل</li> <li>• مسند ذراع محيطي مريح قابل للسحب لأسفل</li> <li>• نظام تشغيل أدوات التحكم، عند مغادرة المشغل للمقعد أو ارتفاع مسند الذراع: تعطيل النظام الهيدروليكي، تعطيل ناقل الحركة الهيدروستاتيكي، تشغيل فرملة الانتظار</li> <li>• كابينة مزودة بهيكل حماية من الانقلاب (ROPS) مفتوح، وقابل للإزالة لأعلى</li> <li>• هيكل الحماية من الأجسام المتساقطة (FOPS)، المستوى I</li> <li>• النوافذ العلوية والخلفية</li> <li>• الحصيرة الأرضية</li> <li>• مرآة داخلية للرؤية الخلفية</li> <li>• مقبس كهربائي بجهد ١٢ فولت</li> <li>• آلة التنبيه</li> <li>• تنبيه الرجوع للخلف</li> <li>• الخائق اليدوي والقدمي</li> </ul>	
<ul style="list-style-type: none"> <li>• مجموعات التحكم (يجب تحديد واحدة مما يلي):</li> <li>- مجموعة التحكم ١: المكونات الهيدروليكية الإضافية الأساسية للتشغيل/الإيقاف</li> <li>- مجموعة التحكم ٢: المكونات الهيدروليكية الإضافية النسبية الفاخرة</li> <li>- مجموعة التحكم ٣: المكونات الهيدروليكية الإضافية النسبية الفاخرة، عدة أدوات العمل</li> <li>- مجموعة التحكم ٤: المكونات الهيدروليكية عالية التدفق (الموديل 226B3 فقط)</li> </ul>	<ul style="list-style-type: none"> <li>• أخرى</li> <li>• حاوية المحرك، قابلة للفتح</li> <li>• مانع التجمد طويل العمر، ٣٦- درجة مئوية (-٣٣ درجة فهرنهايت)</li> <li>• نقاط ربط الماكينة (٤)</li> <li>• الدعم، ذراع الرفع</li> <li>• مقياس رؤية مستوى الزيت الهيدروليكي</li> <li>• مقياس رؤية مستوى سائل تبريد الرادياتور</li> <li>• الرادياتور، زجاجة التوسعة</li> <li>• خرطوم Cat ToughGuard™</li> <li>• المكونات الهيدروليكية الإضافية، تدفق متواصل</li> <li>• نقاط الفصل السريع، مسطحة الوجه، للخدمة الشاقة</li> <li>• حلقة D المنفصلة لتوجيه خرطوم أدوات العمل على طول جانب ذراع الرفع الأيسر</li> <li>• المنفذ الكهربائي، مصباح التحذير</li> <li>• تنظيف الحوض الباطني</li> </ul>	

## المعدات الاختيارية

قد تختلف المعدات الاختيارية. يُرجى استشارة وكيل Cat الذي تتعامل معه لمعرفة التفاصيل.

- مروحة متغيرة السرعة تعمل عند الطلب (غير متوفرة في كل المناطق)
- ثقل الموازنة
- مصباح تحذير، دوار
- مسخن مجموعة المحرك، ١٢٠ فولت أو ٢٤٠ فولت
- بطارية الخدمة الشاقة، ٨٨٠ أمبير للتدوير على البارد (CCA)
- الزيت، هيدروليكي، للتشغيل في الطقس البارد
- الباب، من زجاج أو بولي كربونات
- التنسوية الذاتية
- الدهان، مخصص



(الموديل 226B3 فقط)

AAHQ8341 (02-2021)  
ترجمة: (03-2021)  
يحل محل AAHQ6131  
(APD, S Am, EAME – LRC Regions)

لمزيد من المعلومات الكاملة حول منتجات Cat، وخدمات الوكلاء، وحلول الصناعة، تفضل بزيارتنا على شبكة الويب على الموقع [www.cat.com](http://www.cat.com)

حقوق النشر © لعام ٢٠٢١ لصالح شركة Caterpillar  
جميع الحقوق محفوظة

تخضع المواد والمواصفات للتغيير من دون سابق إخطار. قد تتضمن الماكينات المعروضة في الصور معدات إضافية. راجع وكيل Cat الذي تتعامل معه بخصوص الخيارات المتوفرة.

إن CAT، وCATERPILLAR، وLET'S DO THE WORK، والشعارات الخاصة بها، و"Caterpillar Corporate Yellow"، و"Power Edge" و"Modern Hex" لعلامة Cat التجارية، بالإضافة إلى علامة تعريف الشركة والمنتج المستخدمة هنا، كلها علامات تجارية خاصة بشركة Caterpillar ولا يجوز استخدامها بدون تصريح.

