



Cat[®] Hydraulisch Gekoppelde S-type

Koppelingen voor Graafmachines

Technische specificaties

Niet alle uitrustingsstukken zijn in alle regio's leverbaar. Raadpleeg uw Cat[®] -dealer voor informatie over de specifieke configuraties die in uw regio beschikbaar zijn.

Inhoudsopgave

Specificaties	2
Snelkoppelingen	2
Afmetingen	3
Matching	4
Machine bij elkaar passen	4
Hydromechanische bij elkaar passen	5
Bak Matching	6
Opties	7

Hydraulisch Gekoppelde S-type Koppelingen

Specificaties

De volgende informatie is specifiek voor alleen de koppelingen. Raadpleeg uw dealer over de juiste compatibiliteit van koppelingen en beugels voor uw hulpstukken.

Model	Onderdeelnummer	Scharnier	Draaggewicht, maximum	Toegestane Positieve Koppel*	Toegestane Negatieve Koppel*	Gewicht		Hefcapaciteit haak	
			ton	kN-m	kN-m	kg	lb	ton	lb
HCS60	582-8807	M312	19	165	108	173	381	5	10.000
	590-2376	312	19	165	108	147	324	5	10.000
	590-2377	315	19	165	108	174	384	5	10.000
HCS65	590-2379	M312	20	240	156	208	459	5	10.000
	590-2380	312	20	240	156	191	421	5	10.000
	583-0661	315	20	240	156	212	467	5	10.000
HCS70	582-8929	B/M320	30	300	195	290	639	8	16.000
	580-0407	CB	30	300	195	315	694	8	16.000
	598-7847	UHD	30	300	195	332	732	8	16.000
HCS70/55	582-9886	B/M320	30	350	228	325	717	8	16.000
	582-9976	CB	30	350	228	346	763	8	16.000
	598-7849	UHD	30	350	228	360	794	8	16.000
HCS80	583-0203	CB	40	500	325	429	946	102	20.000
	583-0212	DB	40	500	325	459	1012	102	20.000

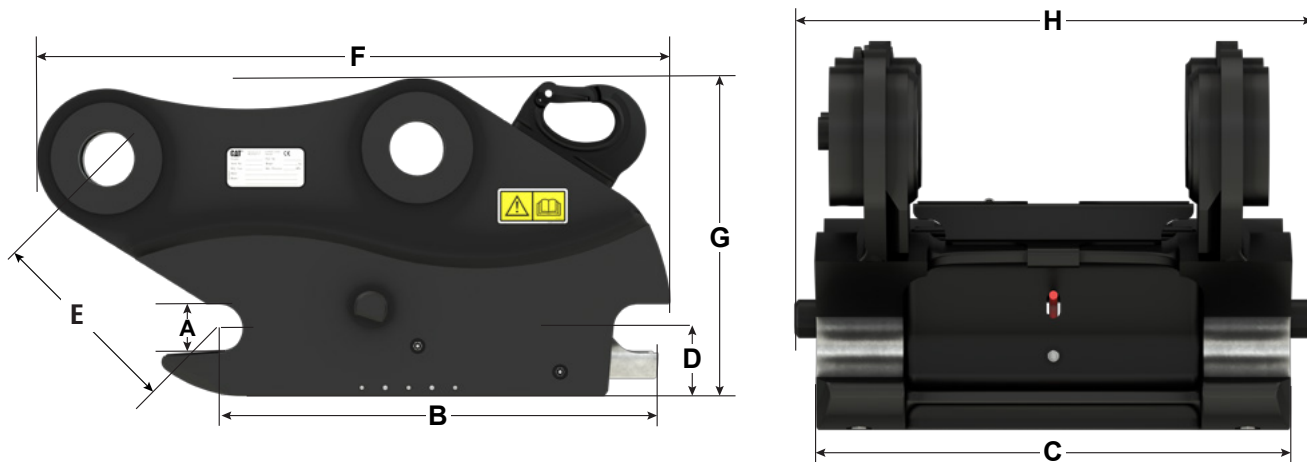
*In combinatie met een Cat machine vormen de koppellimieten geen probleem voor de koppeling.

Snelkoppelingen

Model	Onderdeelnummer	Scharnier	Geïnstalleerd				Opties	
			3/8	1/2	3/4	1	1/2	3/4
HCS60	582-8807	M312	2		2		1	
	590-2376	312	2		2		1	
	590-2377	315	2		2		1	
HCS65	590-2379	M312		2	2			1
	590-2380	312		2	2			1
	583-0661	315		2	2			1
HCS70	582-8929	B/M320		2		2		1
	580-0407	CB		2		2		1
	598-7847	UHD		2		2		1
HCS70/55	582-9886	B/M320		2		2		2
	582-9976	CB		2		2		2
	598-7849	UHD		2		2		2
HCS80	583-0203	CB		2		2		2
	583-0212	DB		2		2		2

Hydraulisch Gekoppelde S-type Koppelingen

Afmetingen



Model	Onderdeel-nummer	(A) Diameter van de Schacht		(B) Schacht van midden tot midden		(C) Breedte		(D) Hoogte Basis		(E) Scharnierafstand		(F) Totale Lengte		(G) Totale Hoogte		(H) Totale Breedte	
		mm	inch	mm	inch	mm	inch	mm	inch	mm	inch	mm	inch	mm	inch	mm	inch
HCS60	582-8807	60	2,4	480	18,9	340	13,4	75	3,0	245	9,6	775	30,5	405	15,9	470	18,5
	590-2376	60	2,4	480	18,9	340	13,4	75	3,0	225	8,9	743	29,3	392	15,4	413	16,3
	590-2377	60	2,4	480	18,9	340	13,4	75	3,0	235	9,3	792	31,2	420	16,5	471	18,5
HCS65	590-2379	65	2,6	530	20,9	440	17,3	82	3,2	236	9,3	802	31,6	390	15,4	508	20,0
	590-2380	65	2,6	530	20,9	440	17,3	82	3,2	225	8,9	785	30,9	385	15,2	494	19,4
	583-0661	65	2,6	530	20,9	440	17,3	82	3,2	236	9,3	825	32,5	410	16,1	508	20,0
HCS70	582-8929	70	2,8	600	23,6	450	17,7	97	3,8	301	11,9	907	35,7	467	18,4	525	20,7
	580-0407	70	2,8	600	23,6	450	17,7	97	3,8	306	12,0	928	36,5	522	20,6	564	22,2
	598-7847	70	2,8	600	23,6	450	17,7	97	3,8	319	12,6	933	36,7	525	20,7	549	21,6
HCS70/55	582-9886	70	2,8	600	23,6	550	21,7	97	3,8	291	11,5	907	35,7	455	17,9	607	23,9
	582-9976	70	2,8	600	23,6	550	21,7	97	3,8	296	11,7	928	36,5	510	20,1	607	23,9
	598-7849	70	2,8	600	23,6	550	21,7	97	3,8	309	12,2	935	36,8	513	20,2	607	23,9
HCS80	583-0203	80	3,1	670	26,4	590	23,2	115	4,5	296	11,7	1004	39,5	512	20,2	647	25,5
	583-0212	80	3,1	670	26,4	590	23,2	115	4,5	314	12,4	1042	41,0	538	21,2	647	25,5

Hydraulisch Gekoppelde S-type Koppelingen

Machine bij elkaar passen

● Optimaal

○ Acceptabel

■ Niet bij elkaar passen

	HCS60	HCS65	HCS70	HCS70/55	HCS80
Minigraafmachines					
311F	●	●			
313F GC	●	●			
313F	●	●			
313 GC	●	●			
313	●	●			
315F	●	●			
315 GC	●	●			
315	●	●			
316F	●	●	○	○	
317 GC	●	●	○	○	
317	●	●	○	○	
318F	●	●	○	○	
Middelgrote graafmachines					
320F		○	●	●	
320		○	●	●	
320 GC		○	●	●	
323F		○	●	●	
323		○	●	●	
325F		○	●	●	
325			●	●	
326F			●	●	●
326			●	●	●
330F			●	●	●
330			●	●	●
330 GC			●	●	●
335F			●	●	●
335			●	●	●

	HCS60	HCS65	HCS70	HCS70/55	HCS80
Grote graafmachines					
336F					●
336F XE					●
336					●
336 GC					●
340F					●
340 UHD			●	●	○
340					●
340 UHD			●	●	○
352 UHD			●	●	○
Graafmachines op wielen					
M314F	●	●			
M314	●	●			
M315F	●	●			
M315	●	●			
M316F	●	●			
M316	●	●	○	○	
M317F	●	●	○	○	
M317	●	●	○	○	
M318F	●	●	○	○	
M318	●	●	○	○	
M319	●	●	○	○	
M320F		○	●	●	
M320		○	●	●	
M322F		○	●	●	
M322		○	●	●	
Materiaalverwerkers*					
MH3022		○	●	●	
MH3024		○	●	●	
MH3026		○	●	●	

*Indien uitgerust met geschikte stick en bakscharnier.
UHD – Extreme sloop

Hydraulisch Gekoppelde S-type Koppelingen

Hydromechanische bij elkaar passen

Controleer de configuratie van uw machine om de optimale combinaties van koppeling en uitrustingsstuk te bepalen.

Bij elkaar passen

Niet bij elkaar passen

Familie	Model	HCS60	HCS65	HCS70	HCS70/55	HCS80
Hydraulische hamers	H100 S	✓	✓			
	H115 S	✓	✓	✓	✓	
	H120 S		✓	✓	✓	✓
	H130 S			✓	✓	✓
	H140 S			✓	✓	✓
	H160 S					✓
Multi-Processors	MP318 Betonsnijderkaak		✓	✓	✓	
	MP318 Sloopkaak		✓	✓	✓	
	MP318 Verpulveraer Kaak		✓	✓	✓	
	MP318 Schaar Kaak		✓	✓	✓	
	MP318 Universele Kaak		✓	✓	✓	
	MP324 Betonsnijderkaak			✓	✓	✓
	MP324 Sloopkaak			✓	✓	✓
	MP324 Verpulveraer Kaak			✓	✓	✓
	MP324 Schaarkaak			✓	✓	✓
	MP324 Tankschaarkaak			✓	✓	✓
	MP324 Universele Kaak			✓	✓	✓
	MP332 Betonboorkaak					✓
	MP332 Sloopkaak					✓
	MP332 Verbrijzelkaak					✓
	MP332 Schaarkaak					✓
	MP332 Universele Kaak					✓
MP332 Schaarkaak voor Tank					✓	
Sloop- en sorteergrijpers	G312 GC	✓	✓			
	G313 GC	✓	✓			
	G314	✓	✓			
	G317 GC	✓	✓	✓	✓	
	G318		✓	✓	✓	
	G318 WH 800		✓	✓	✓	
	G318 WH 1100			✓	✓	
	G324			✓	✓	✓
	G324 WH 1500			✓	✓	✓
	G324 WH 1800			✓	✓	✓
	G324 WH 2000			✓	✓	✓
	G332			✓	✓	✓
	G345					✓
	Roterende schroot- en sloopschaar	S3015	✓	✓		
S3025				✓	✓	✓
S3035				✓	✓	✓
Vergruizers	P218 Secundaire vergruizer			✓	✓	✓
	P224 Secundaire vergruizer			✓	✓	✓
	P232 Secundaire vergruizer					✓
	P318 Primaire Vergruizer			✓	✓	✓
	P324 Primaire Vergruizer			✓	✓	✓
	P332 Primaire Vergruizer					✓
Verdichters (trilplaat)	CVP75	✓	✓			
	CVP110			✓	✓	✓

Hydraulisch Gekoppelde S-type Koppelingen

Bak Matching

Voor gebruik met S-Type Hydraulische Koppelingen of met speciale OilQuick-koppeling.

HCS65 Koppeling (312-Familie)

Onderdeel Nr.	Breedte		Capaciteit		Adapters		Gewicht	
	mm	inch	m ³	yd ³	GET	Aantal	kg	lb
Normaal gebruik								
489-4228 ^{LE}	600	24	0,32	0,42	K80	3	495	1090
490-5273 ^{LE}	800	31	0,48	0,62	K80	2	601	1325
490-5274 ^{LE}	1000	39	0,64	0,84	K80	4	709	1563
489-4229 ^{LE}	1200	47	0,80	1,04	K80	5	778	1715

*Tandpunten inbegrepen

LE – Nivelleringshoek inbegrepen

OPMERKING: Laadbakprofiel speciaal voor M313D, M314F, M315D2/F

HCS70/55 Koppeling (315/316-Familie)

Onderdeel Nr.	Breedte		Capaciteit		Adapters		Gewicht	
	mm	inch	m ³	yd ³	GET	Aantal	kg	lb
Normaal gebruik								
490-4017 ^{LE}	600	24	0,35	0,46	K80	3	537	1184
488-8415 ^{LE}	650	25	0,46	0,60	K80	3	602	1328
477-3375 ^{LE}	750	29	0,55	0,72	K80	3	669	1474
490-4018 ^{LE}	800	31	0,55	0,72	K80	3	647	1426
477-3376 ^{LE}	950	37	0,74	0,96	K80	4	782	1723
490-4019 ^{LE}	1000	39	0,74	0,96	K80	4	760	1676
477-3377 ^{LE}	1150	45	0,93	1,21	K80	5	892	1967
490-4020 ^{LE}	1200	47	0,93	1,22	K80	5	872	1922
479-8870 ^{LE}	1350	53	1,12	1,50	K80	5	989	2181
490-4021 ^{LE}	1400	55	1,12	1,50	K80	5	966	2129

*Tandpunten inbegrepen

LE – Nivelleringshoek inbegrepen

HCS70/55 Koppeling (B-Familie)

Onderdeel Nr.	Breedte		Capaciteit		Adapters		Gewicht	
	mm	inch	m ³	yd ³	GET	Aantal	kg	lb
Normaal gebruik								
485-7621 ^{LE}	650	25	0,69	0,90	K80	3	709	1556
485-7622 ^{LE}	800	31	0,69	0,90	K80	3	786	1732
573-4984	1000	39	0,87	1,14	80	4	830	1830
477-3378 ^{LE}	1000	39	0,93	1,22	K80	4	910	2006
573-4985	1200	47	1,10	1,43	80	5	938	2068
477-3379 ^{LE}	1200	47	1,18	1,54	K80	5	1033	2277
573-4988 ^{LE}	1300	51	1,30	1,70	80	5	992	2187
477-3380 ^{LE}	1300	51	1,30	1,70	K80	5	1087	2396
573-4986	1400	55	1,33	1,73	80	5	1036	2284
477-3381 ^{LE}	1400	55	1,43	1,87	K80	5	1141	5215
477-3382 ^{LE}	1500	59	1,55	2,02	K80	5	1197	2639

*Tandpunten inbegrepen

LE – Nivelleringshoek inbegrepen

HCS70/55 Koppeling (CB-Familie)

Onderdeel Nr.	Breedte		Capaciteit		Adapters		Gewicht	
	mm	inch	m ³	yd ³	GET	Aantal	kg	lb
Normaal gebruik								
490-5275 ^{LE}	1200	47	1,29	1,69	K90	4	1152	2540
490-5276 ^{LE}	1300	51	1,43	1,87	K90	5	1243	2740
490-5277 ^{LE}	1400	55	1,57	2,05	K90	5	1297	2859
573-4989	1600	63	1,80	2,35	90	5	1232	2716
490-5279 ^{LE}	1600	63	1,84	2,40	K90	6	1439	3172

*Tandpunten inbegrepen

LE – Nivelleringshoek inbegrepen

Hydraulisch Gekoppelde S-type Koppelingen

Opties

Model	Onderdeelnummer	Scharnier	Opties	
			Extra/afvoer QDC-klep	Vetset, kleppen M&F (niet geïnstalleerd)
HCS60	582-8807	M312	590-2391 (1x)	617-2074 (3/8") 617-2075 (1/2")
	590-2376	312		
	590-2377	315		
HCS65	590-2379	M312	580-0421 (1x)	617-2075 (1/2") 617-2077 (3/4")
	590-2380	312		
	583-0661	315		
HCS70	582-8929	B/M320	580-0421 (1x)	617-2076 (1/2") 617-2079 (3/4")
	580-0407	CB		
	598-7847	UHD		
HCS70/55	582-9886	B/M320	580-0421 (1x or 2x)	617-2076 (1/2") 617-2079 (3/4")
	582-9976	CB		
	598-7849	UHD		
HCS80	583-0203	CB	580-0421 (1x or 2x)	617-2076 (1/2") 617-2079 (3/4")
	583-0212	DB		

Meer gedetailleerde informatie over onze Cat-producten, verkoopdiensten en industriële oplossingen kunt u vinden op onze website www.cat.com

GDJQ9392-01 (11-2021)
Vervangt GDJQ9392
(EU, N Am, S Am)

© 2021 Caterpillar

Alle rechten voorbehouden

Materialen en specificaties zijn onderhevig aan verandering zonder kennisgeving. De machines op de foto's zijn mogelijk uitgerust met bijkomende hulpstukken. Raadpleeg uw Cat-dealer voor beschikbare opties.

CAT, CATERPILLAR, LET'S DO THE WORK, hun respectievelijke logo's, 'Caterpillar Corporate Yellow', en de handelsopmaak van 'Power Edge' en Cat 'Modern Hex', evenals de bedrijfs- en productidentiteit die hierin wordt gebruikt, zijn handelsmerken van Caterpillar en mogen niet zonder toestemming worden gebruikt.

