



CHARGEUR COMPACT RIGIDE

236D3 Cat®

CARACTÉRISTIQUES :

Grâce à sa conception à élévation radiale, le chargeur compact rigide 236D3 Cat® offre une portée à mi-levage, des performances de creusement et une puissance de traction à la barre exceptionnelles. Le 236D3 offre les caractéristiques suivantes :

- **La meilleure cabine étanche et pressurisée du secteur proposée en option** offre un environnement de travail propre et silencieux avec une excellente visibilité sur l'outil de travail.
- **Le siège à suspension pneumatique chauffant et à dossier haut avec commandes par manipulateur réglables** fait de la série D3 une référence du secteur en termes de confort du conducteur.
- **Le groupe motopropulseur hautes performances** offre une efficacité optimale et une capacité de production élevée grâce à son système de gestion électronique du couple, sa translation à deux vitesses en option et son accélérateur électronique à main et au pied, pouvant servir de pédale de décélération.
- **Le circuit hydraulique haut débit** est disponible pour des applications exigeant des performances hydrauliques maximales de l'outil de travail.
- **Le Moteur C3.3B Cat et le groupe motopropulseur hautes performances** fournissent une puissance du moteur et un couple élevés, permettant de régler les gaz progressivement pour réduire les émissions sonores et la consommation de carburant.
- **Le système de « nivellement intelligent » Cat** fournit une technologie, une intégration et des fonctionnalités disponibles de pointe, telles que la mise à niveau automatique bidirectionnelle, le retour en position d'excavation de l'outil de travail et la commande de position de l'outil de travail.
- **La commande antitangage asservie à la vitesse en option** permet d'améliorer le fonctionnement de la machine sur terrain accidenté, offrant ainsi une meilleure rétention de la charge, une productivité accrue et un plus grand confort de conduite.
- **Optimisez la capacité et le contrôle de la machine** grâce à l'affichage avancé de série qui permet un réglage depuis l'écran de la réponse des équipements, de la réponse de la commande Hystat et de la commande d'approche lente. Il intègre aussi une fonctionnalité multilingue avec des dispositions personnalisables, un système de sécurité et une caméra de vision arrière.
- **L'accès au niveau du sol** à tous les points d'entretien quotidien et périodique permet de réduire les immobilisations de la machine, pour une meilleure productivité.
- **Le large éventail d'équipements Cat aux performances adaptés** fait du chargeur compact rigide Cat la machine la plus polyvalente du chantier.
- **Les projecteurs à diodes longue durée** disponibles (avant et arrière) permettent de mieux éclairer le chantier.

Spécifications

Moteur

Modèle de moteur	C3.3B DIT Cat (turbo)	
Puissance brute SAE J1995	55,4 kW	74,3 hp
Puissance nette SAE 1349	53,8 kW	72,1 hp
	54,2 kW†	72,7 hp†
Puissance nette ISO 9249	54,3 kW	72,8 hp
	54,8 kW†	73,5 hp†
Couple max. à 1 600 tr/min SAE J1995	265 Nm	195 lbf-ft
Cylindrée	3,3 l	203 in ³
Course	120 mm	4,7 in
Alésage	94 mm	3,7 in

†Le moteur conforme aux normes sur les émissions MAR-1 (Brésil) et Nonroad Stage III (Chine) émet des émissions conformes à la norme américaine EPA Tier 4 Interim, et il est proposé uniquement en Australie/ Nouvelle-Zélande, au Brésil, en Chine, en Polynésie française, à Hong Kong, en Macédoine et en Nouvelle-Calédonie.

Poids*

Poids en ordre de marche	2 979 kg	6 567 lb
--------------------------	----------	----------

Groupe motopropulseur

Vitesse de translation (avant ou arrière) :

Une vitesse	11,2 km/h	7,0 mph
Option deux vitesses	17,1 km/h	10,6 mph

Caractéristiques de fonctionnement*

Capacité de fonctionnement nominale	820 kg	1 800 lb
Capacité de fonctionnement nominale avec contrepoids en option	910 kg	2 000 lb
Charge limite d'équilibre	1 635 kg	3 600 lb
Force d'arrachage, vérin d'inclinaison	2 269 kg	5 003 lb

Circuit hydraulique

Débit hydraulique – standard :

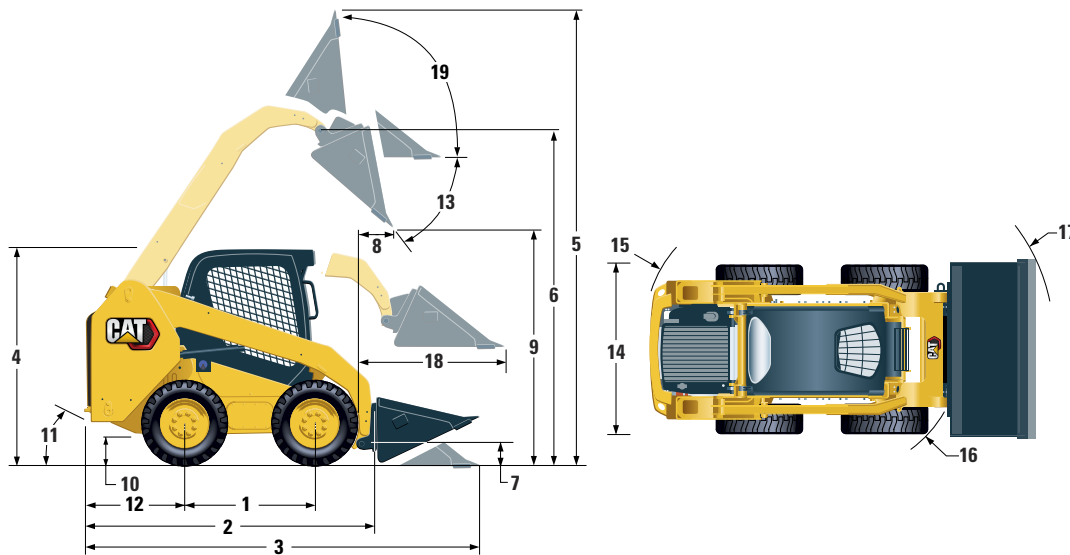
Pression hydraulique de la chargeuse	23 000 kPa	3 335 psi
Débit hydraulique de la chargeuse	76 l/min	20 US gal/min
Puissance hydraulique (calculée)	29 kW	39 hp

Débit hydraulique élevé :

Pression hydraulique maximale de la chargeuse	23 000 kPa	3 335 psi
Débit hydraulique maximale de la chargeuse	112 l/min	30 US gal/min
Puissance hydraulique (calculée)	43 kW	58 hp



Chargeur compact rigide 236D3



Dimensions*

1 Empattement	1 105 mm	43,5 in	11 Angle de fuite	26°
2 Longueur sans godet	2 767 mm	108,9 in	12 Porte-à-faux du pare-chocs derrière l'essieu arrière	1 021 mm 40,2 in
3 Longueur avec godet au sol	3 487 mm	137,3 in	13 Angle de vidage maximal	48°
4 Hauteur jusqu'au sommet de la cabine	2 082 mm	82,0 in	14 Largeur pneus inclus	1 676 mm 66,0 in
5 Hauteur maximale hors tout	3 977 mm	156,6 in	15 Rayon de braquage au centre, arrière de la machine	1 639 mm 64,5 in
6 Hauteur d'axe du godet au levage maximal	3 122 mm	122,9 in	16 Rayon de braquage au centre, attache	1 314 mm 51,8 in
7 Hauteur d'axe du godet en position de transport	190 mm	7,5 in	17 Rayon de braquage au centre, godet	2 107 mm 83,0 in
8 Portée au levage/vidage maximal	408 mm	16,0 in	18 Portée maximale, bras parallèles au sol	1 353 mm 53,3 in
9 Hauteur de déversement au levage/vidage maximal	2 359 mm	92,9 in	19 Position de redressement à la hauteur maximale	91°
10 Garde au sol	195 mm	7,7 in		

*Le poids en ordre de marche, les caractéristiques de fonctionnement et les dimensions sont calculés en prenant en compte un conducteur de 75 kg (165 lb), tous les liquides, une vitesse, la configuration OROPS, un godet à profil bas de 1 730 mm (68 in), des pneus **Cat 10 x 16,5**, un circuit hydraulique à débit standard, un siège à suspension mécanique, aucun contrepoids ni attache rapide manuelle en option (sauf mention contraire).

Cabine

ROPS	ISO 3471:2008
FOPS	ISO 3449:2005 Niveau I

Contenances pour l'entretien

Carter de chaîne, de chaque côté	8,8 l	2,3 US gal
Circuit de refroidissement	14 l	3,7 US gal
Carter moteur	11 l	3,0 US gal
Réservoir de carburant	94 l	24,8 US gal
Circuit hydraulique	50 l	13,2 US gal
Réservoir hydraulique	39 l	10,3 US gal

Niveau sonore

À l'intérieur de la cabine**	83 dB(A)
Hors de la cabine***	101 dB(A)

**Le niveau de pression acoustique dynamique pour l'opérateur déclaré est conforme à la norme ISO 6396:2008. Les mesures ont été effectuées portes et vitres fermées, le ventilateur de refroidissement du moteur à 70 % de sa vitesse maximale. Le niveau sonore peut varier en fonction de la vitesse du ventilateur de refroidissement du moteur.

***Niveau de puissance acoustique indiqué sur la plaque dans les configurations du marché européen (marquage CE), mesuré conformément aux méthodes et aux conditions d'essai spécifiées dans la Directive 2000/14/CE.

Système de climatiseur (si équipé)

Le système de climatisation de cette machine contient du gaz réfrigérant fluoré à effet de serre R134a (potentiel de réchauffement climatique = 1 430). Le système contient 0,81 kg de réfrigérant, soit un équivalent CO₂ de 1,158 tonne métrique.

ÉQUIPEMENT OBLIGATOIRE

- Circuit hydraulique, standard ou haut débit
- Attache rapide mécanique ou motorisée
- Ceinture de sécurité haute visibilité, 50 mm (2 in) ou 75 mm (3 in)
- Ensemble de préparation européen
- Groupe motopropulseur : Groupe motopropulseur : une vitesse, une vitesse avec commande antitangage asservie à la vitesse, deux vitesses ou deux vitesses avec commande antitangage asservie à la vitesse
- Pneus 10 × 16,5 ou 12 × 16,5

PACKS PERFORMANCE

- Ensemble performances H1 : *Circuit hydraulique à débit standard (sans mise à niveau automatique)*
- Ensemble performances H2 : *Circuit hydraulique à débit standard, mise à niveau automatique électronique bidirectionnelle (levage et abaissement), retour en position d'excavation de l'outil de travail, positionneur de l'outil de travail et amortissement électronique (levage et abaissement)*

- Ensemble performances H3 : *circuit hydraulique à débit élevé, mise à niveau automatique électronique bidirectionnelle (levage et abaissement), retour en position d'excavation de l'outil de travail, positionneur de l'outil de travail et amortissement électronique (levage et abaissement)*

ENSEMBLES CONFORT

- Cabine ROPS ouverte (C0) : *Siège sans suspension (pas de pédale d'accélération, de capitonnage, de chauffage ou de porte)*
- Cabine ROPS ouverte (C1) : *Pédale d'accélération, capitonnage, porte-gobelet, choix du siège (suspension mécanique ou dossier haut, chauffant, suspension pneumatique) (pas de chauffage ni de porte)*
- Cabine ROPS fermée avec radiateur (C2) : *Pédale d'accélération, capitonnage, chauffage et dégivreur, vitres latérales, porte-gobelet, prééquipement radio, choix de siège (suspension mécanique ou dossier haut, chauffé, suspension pneumatique) et porte (verre ou polycarbonate)*
- Cabine ROPS fermée avec climatisation (C3) : *C2 + Climatiseur*

ÉQUIPEMENTS DE SÉRIE

ÉQUIPEMENTS ÉLECTRIQUES

- Circuit électrique 12 V
- Alternateur 80 A
- Contacteur à clé de démarrage/arrêt
- Éclairage : *rétro-éclairage des instruments, deux feux arrière, deux phares avant et arrière halogènes ajustables, plafonnier*
- Avertisseur de recul
- Batterie industrielle, capacité de démarrage à froid de 850 A

POSTE DE CONDUITE

- Affichage avancé avec caméra de vision arrière incluse : *Écran LCD couleur 127 mm (5 in) ; système de sécurité avancé pour plusieurs utilisateurs ; réglages à l'écran de la réponse des équipements, de la réponse de la commande Hystat et de la commande d'approche lente.*
- Indicateurs : *jauge à carburant, compteur d'entretien*
- Témoins d'avertissement du conducteur : *Colmatage du filtre à air, courant de l'alternateur, accoudoir relevé/conducteur absent, température du liquide de refroidissement moteur, pression de l'huile moteur, activation de la bougie de préchauffage, colmatage du filtre hydraulique, température de l'huile hydraulique, frein de stationnement serré, système de régénération des émissions du moteur*
- Siège réglable à revêtement vinyle
- Accoudoir rabattable à profil ergonomique
- Système de verrouillage des commandes lorsque le conducteur quitte son siège ou que l'accoudoir est relevé : *le circuit hydraulique se désactive, la transmission hydrostatique se désactive, le frein de stationnement est serré*
- Cabine ROPS ouverte, inclinable vers le haut
- FOPS, Niveau I
- Vitres supérieure et arrière
- Tapis de sol
- Rétroviseur intérieur
- Prise électrique 12 V
- Klaxon
- Accélérateur à main (cadran) électronique
- Commandes par manipulateur réglables
- Système de sécurité antivol avec clavier 6 touches
- Compartiment de rangement avec filet

GROUPE MOTOPROPULSEUR

- Moteur turbo diesel C3.3B Cat
- Filtre à air à deux éléments et à joint radial
- Robinet de prélèvement d'échantillons S-O-SSM, huile hydraulique
- Filtres à cartouche, circuit hydraulique
- Filtres de type cartouche, séparateur eau/carburant
- Radiateur/refroidisseur d'huile hydraulique (côte à côte)
- Freins de stationnement serrés par ressort, à relâchement hydraulique
- Transmission hydrostatique
- Transmission par chaîne à 4 roues motrices

AUTRES

- Capotage moteur verrouillable
- Antigel longue durée, -36 °C (-33 °F)
- Points d'arrimage de la machine (6)
- Support de bras de manutention
- Jauge de niveau d'huile hydraulique
- Jauge de niveau de liquide de refroidissement du radiateur
- Vase d'expansion du radiateur
- Flexible ToughGuard™ Cat
- Circuit hydraulique auxiliaire à débit continu
- Raccords rapides à usage intensif à portée plate avec dispositif d'évacuation de la pression intégré
- Anneau en D fendu pour l'acheminement des flexibles de l'outil de travail le long du bras de manutention gauche
- Prise électrique pour gyrophare
- Nettoyage du blindage inférieur
- Ventilateur à vitesse variable
- Product Link™ PL240, cellulaire

Chargeur compact rigide 236D3

ÉQUIPEMENTS EN OPTION

- Commandes de type main/pied
- Contrepoids externes
- Gyrophare rotatif
- Réchauffeur du bloc-moteur (120 V)
- Huile hydraulique pour temps froid
- Peinture personnalisée
- Product Link PL641, cellulaire
- Radio Bluetooth® avec microphone (récepteur AM/FM/météo avec port USB et prise d'entrée auxiliaire)



Pour plus d'informations sur les produits Cat, les services proposés par les concessionnaires et les solutions par secteur d'activité, visiter le site www.cat.com

© 2021 Caterpillar
Tous droits réservés

Documents et spécifications susceptibles de modifications sans préavis. Les machines représentées sur les photos peuvent comporter des équipements supplémentaires. Pour connaître les options disponibles, veuillez vous adresser à votre concessionnaire Cat.

CAT, CATERPILLAR, LET'S DO THE WORK, leurs logos respectifs, la couleur « Caterpillar Yellow », les habillages commerciaux « Power Edge » et « Modern Hex » Cat, ainsi que l'identité visuelle de l'entreprise et des produits qui figurent dans le présent document, sont des marques déposées de Caterpillar qui ne peuvent être utilisées sans autorisation.

AFHQ8218-01 (09-2019)
Traduction (02-2021)
Remplace AFHQ8218
(S Am, AME, CIS,
APD-LRC Regions)

