



Cat[®] 226B3

MINICARREGADEIRA

CARACTERÍSTICAS:

A Minicarregadeira Cat[®] 226B3, com seu projeto de levantamento radial, proporciona excelente desempenho de escavação com excepcional potência na barra de tração. A 226B3 apresenta os seguintes recursos:

- **O compartimento ergonômico do operador** possui controles de joystick operados pelo piloto, fáceis de usar, para garantir menor fadiga do operador e maior produtividade.
- **O trem de força de alto desempenho** proporciona alta potência do motor e grande torque, o que permite a operação com aceleração parcial para reduzir o consumo de combustível e os níveis de ruído.

- **O sistema hidráulico avançado** foi projetado para proporcionar máxima potência e confiabilidade.
- **O sistema de alto fluxo opcional** fornece maior desempenho hidráulico auxiliar com 104 l/min (27 gal/min) de fluxo para aplicações que exigem maior desempenho da ferramenta de trabalho.
- **A manutenção de rotina fácil** ajuda a reduzir o tempo de inatividade da máquina para garantir maior produtividade.
- **A ampla variedade de Cat Work Tools, com o mesmo desempenho**, tornam a Minicarregadeira Cat a máquina mais versátil no local de trabalho.

Especificações

Motor

Modelo do Motor	Cat C2.2 T	
Potência Bruta SAE J1995	45.5 kW	61 hp
Potência Líquida SAE 1349/ISO 9249	42 kW	56 hp
Deslocamento	2,2 l	134 pol ³
Curso	100 mm	3,9 pol
Diâmetro Interno	84 mm	3,3 pol

Pesos*

Peso Operacional	2.641 kg	5.822 lb
------------------	----------	----------

Trem de Força

Velocidade de Percurso (Para a Frente ou em Marcha à Ré)	12,7 km/h	7,9 mph
---	-----------	---------

Sistema Hidráulico

Fluxo Hidráulico - Padrão:		
Pressão Hidráulica da Pá-carregadeira	23.000 kPa	3.335 lb/pol ²
Fluxo Hidráulico da Pá-carregadeira	61 l/min	16 gal/min
Potência Hidráulica (calculada)	23.2 kW	31.1 hp
Fluxo Hidráulico - Alto Fluxo:		
Pressão Hidráulica da Pá-carregadeira	23.000 kPa	3.335 lb/pol ²
Fluxo Hidráulico da Pá-carregadeira	104 l/min	27 gal/min
Potência Hidráulica (calculada)	37.7 kW	50.6 hp

Especificação de Operação*

Capacidade Operacional Nominal	680 kg	1.500 lb
Capacidade Operacional Nominal com Contrapeso Opcional	726 kg	1.600 lb
Carga de Tombamento	1.360 kg	3.000 lb
Força de Desagregação, Cilindro de Inclinação	1.852 kg	4.083 lb

Cabine

ROPS (Rollover Protective Structure, Estrutura Protetora Contra Acidentes de Capotagem)	ISO 3471:2008
FOPS	ISO 3449:2005 Level I

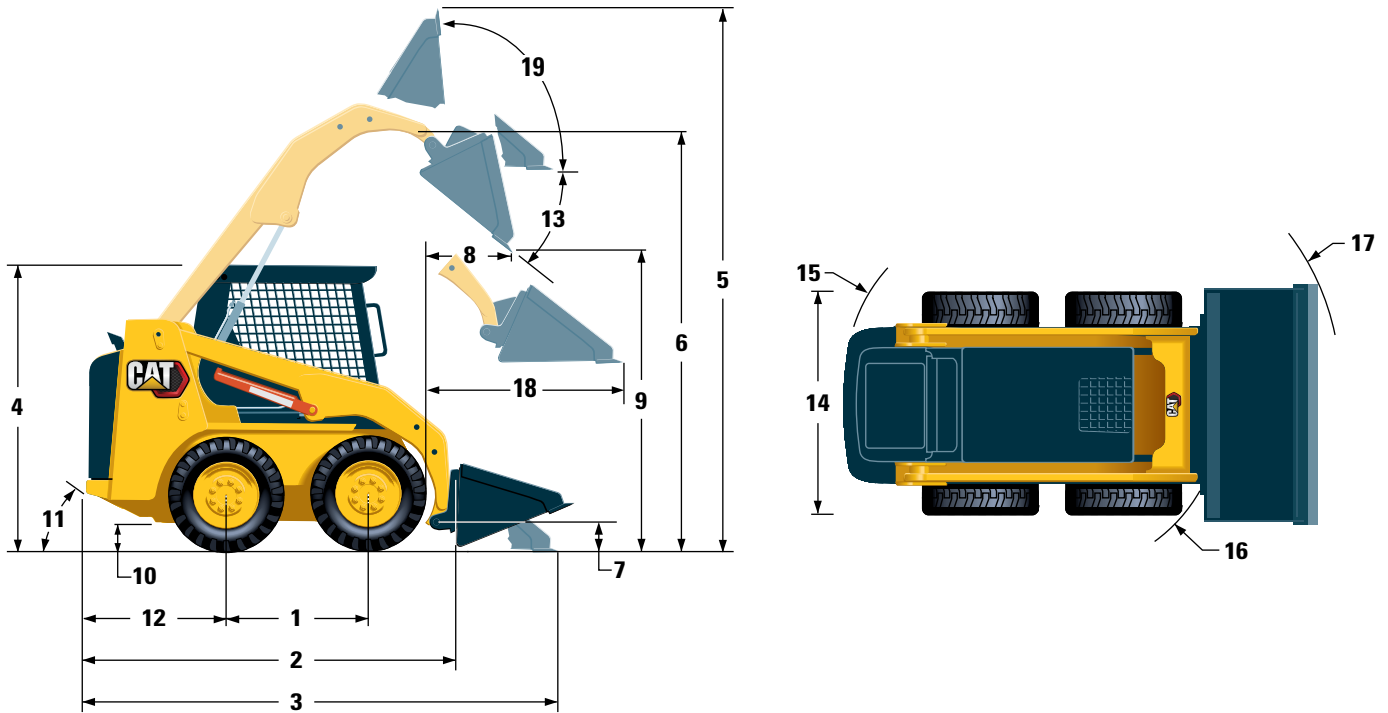
Capacidades de Reabastecimento em Serviço

Caixa de Correntes, em cada lado	6 l	1,6 gal
Sistema de Arrefecimento	10 l	2,6 gal
Cárter do Motor	10 l	2,6 gal
Tanque de Combustível	58 l	15,4 gal
Sistema Hidráulico	55 l	14,5 gal
Reservatório Hidráulico	35 l	9,2 gal

*Peso Operacional, Especificação de Operação e Dimensões tendo como base um operador de 75 kg (165 lb), todos os fluidos, OROPS (Open Roll Over Protective Structure, Estrutura Protetora Aberta Contra Acidentes de Capotagem), caçamba para terra de 1.524 mm (60 pol), auxiliares de fluxo padrão, pneus Cat 10x16.5, sem contrapesos opcionais e acoplador rápido manual (a menos que informado o contrário).



Minicarregadeira 226B3



Dimensões*

1	Distância entre Eixos	986 mm	39 pol	11	Ângulo de Partida	26°
2	Comprimento sem a Caçamba	2.519 mm	99 pol	12	Projeção do Para-choque Atrás do Eixo Traseiro	967 mm 38 pol
3	Comprimento com a Caçamba no Solo	3.233 mm	127 pol	13	Ângulo Máximo de Despejo	40°
4	Altura até a Parte Superior da Cabine	1.950 mm	77 pol	14	Largura do Veículo sobre os Pneus	1.525 mm 60 pol
5	Altura Máxima Total	3.709 mm	146 pol	15	Raio de Giro do Centro - Traseira da Máquina	1.502 mm 59 pol
6	Altura do Pino da Caçamba no Levantamento Máximo	2.854 mm	112 pol	16	Raio de Giro do Centro - Acoplador	1.195 mm 47 pol
7	Altura do Pino da Caçamba na Posição de Carregamento	200 mm	8 pol	17	Raio de Giro do Centro - Caçamba	1.944 mm 77 pol
8	Alcance em Levantamento e Descarga Máximos	505 mm	20 pol	18	Alcance Máximo com Braços Paralelos ao Solo	1.291 mm 51 pol
9	Folga em Levantamento e Descarga Máximos	2.169 mm	85,4 pol	19	Ângulo de Retroinclinação na Altura Máxima	81°
10	Vão Livre Sobre o Solo	195 mm	8 pol			

EQUIPAMENTO OBRIGATÓRIO

- Hidráulica, Padrão ou Alto Fluxo
- Acoplador Rápido, Mecânico ou Hidráulico
- Cinto de Segurança, 50 mm (2 pol) ou 75 mm (3 pol)

PACOTE COMFORT (é necessário selecionar uma das opções a seguir)

- ROPS Aberta (C0): Assento Estático
- ROPS Aberta (C1): Assento com Suspensão, Revestimento de Teto Deluxe
- ROPS Fechada (C2): C1 mais Aquecedor, Porta da Cabine, Vidros Laterais, Porta-copos, Barreira contra Detritos da Cabine
- ROPS Fechada (C3): C2 + Ar-condicionado

EQUIPAMENTO PADRÃO

SISTEMA ELÉTRICO

- Sistema Elétrico de 12 volts
- Alternador de 85 A
- Ativação Automática com Vela Incandescente
- Interruptor de Partida/Parada da Chave de Ignição
- Luzes: Retroiluminação do Medidor, Duas Luzes de Retaguarda Traseiras, Duas Lâmpadas Halógenas Ajustáveis Dianteiras e Traseiras, Luz de Teto

COMPARTIMENTO DO OPERADOR

- Medidores: Nível de Combustível, Horômetro
- Indicadores do Sistema de Advertência do Operador: Restrição do Filtro de Ar, Saída do Alternador, Apoio de Braço Levantado/Operador Fora do Assento, Temperatura do Líquido Arrefecedor do Motor, Pressão do Óleo do Motor, Ativação com Vela Incandescente, Restrição do Filtro Hidráulico, Temperatura do Fluido Hidráulico, Freio de Estacionamento Engatado
- Assento de Vinil
- Sistema de Travamento Interno de Controle
- da Suspensão do Apoio de Braço Ergonômico, quando o operador sai do assento ou levanta o apoio de braço: O Sistema Hidráulico é Desativado, a Transmissão Hidrostática é Desativada e o Freio de Estacionamento é Engatado
- Cabine com ROPS, Aberta, Inclinada
- FOPS (Falling Objects Protective Structure, Estrutura Protetora Contra Queda de Objetos), Level I
- Vidros Superior e Traseiro
- Tapete do Piso
- Retrovisor Interno
- Tomada Elétrica de 12 volts
- Alarme de Marcha à Ré
- Buzina

ACESSÓRIOS OPCIONAIS

- Contrapeso, aumenta a capacidade nominal de operação para 45 kg (100 lb)
- Ventilador com Velocidade Variável
- Farol, Giratório

PACOTE CONTROL (é necessário selecionar uma das opções a seguir)

- Pacote de Controle 1: Sistema Hidráulico Auxiliar de Acionamento/Desligamento – Básico
- Pacote de Controle 2: Sistema Hidráulico Auxiliar Proporcional Deluxe
- Pacote de Controle 3: Hidráulica Auxiliar Proporcional Deluxe, Fiação Elétrica para a Ferramenta de Trabalho
- Pacote de Controle 4: Sistema Hidráulico de Alto Fluxo

TREM DE FORÇA

- O Motor Diesel Cat C2.2 T é equivalente ao Período do Tier 4 do EPA dos EUA/Estágio IIIA da UE/Estágio III de Bharat e atende aos padrões de emissões do MAR-1 do Brasil
- Filtro de Ar, Elemento Duplo, Selo Radial
- Válvula de Amostragem S O SSM, Fluido Hidráulico
- Filtros: Rosqueados, Hidráulicos
- Filtros: Tipo Baioneta, Separador de Combustível e Água
- Radiador Inclinado/Arrefecedor de Fluido Hidráulico
- Silenciador, Padrão
- Freios de Estacionamento com Acionamento por Mola e Liberação Hidráulica
- Transmissão Hidrostática
- Tração nas Quatro Rodas

OUTROS

- Cobertura do Motor, Travável
- Anticongelante de Vida Útil Prolongada, -36 °C (-33 °F)
- Pontos de Fixação da Máquina (4)
- Suporte, Braço de Levantamento
- Visor de Nível do Fluido Hidráulico
- Visor de Nível do Líquido Arrefecedor do Radiador
- Radiador, Reservatório de Expansão
- Mangueira Cat ToughGuard™
- Fluxo Contínuo, Auxiliar, Hidráulica
- Desconexões Rápidas Reforçadas, Face Plana
- Anel Retentor em D Dividido para Passar as Mangueiras da Ferramenta de Trabalho pela Lateral do Braço de Levantamento Esquerdo
- Tomada Elétrica, Farol
- Limpeza do Coletor do Cáter

- Aquecedor do Bloco do Motor – 120 V ou 240 V
- Óleo, Hidráulico, Operação a Frio
- Bateria Reforçada, 880 CCA



Para obter informações completas sobre produtos Cat, serviços de revendedores e soluções industriais, visite nosso site www.cat.com

© 2021 Caterpillar
Todos os direitos reservados

Os materiais e as especificações estão sujeitos a mudanças sem aviso prévio. As máquinas ilustradas nas fotos podem ter equipamentos adicionais. Consulte o revendedor Cat para ver as opções disponíveis.

CAT, CATERPILLAR, LET'S DO THE WORK, seus respectivos logotipos, "Caterpillar Corporate Yellow", e as identidades visuais "Power Edge" e Cat "Modern Hex", assim como a identidade corporativa e de produtos aqui usada, são marcas registradas da Caterpillar e não podem ser usadas sem permissão.

APHQ6104-03 (12-2020)
Tradução (01-2021)
Substitui o APHQ6104-02
(APD, S. Am including Brazil,
EAME-LRC Regions)

