

Cargadoras compactas



226D3/232D3/236D3/ 242D3/246D3/262D3/ 272D3/272D3 XE



Motor	226D3	232D3	236D3	242D3	246D3	262D3	272D3	272D3 XE
Potencia bruta (SAE J1995)	50,1 kW 67,1 hp	50,1 kW 67,1 hp	55,4 kW 74,3 hp	55,4 kW 74,3 hp	55,4 kW 74,3 hp	55,4 kW 74,3 hp	73 kW 98 hp	82 kW 110 hp
Pesos								
Peso de funcionamiento	2.653 kg 5.849 lb	2.955 kg 6.514 lb	2.979 kg 6.567 lb	3.238 kg 7.138 lb	3.392 kg 7.478 lb	3.763 kg 8.296 lb	4.143 kg 9.133 lb	4.342 kg 9.573 lb
Especificaciones de funcionamiento								
Capacidad de carga nominal	705 kg 1.550 lb	865 kg 1.900 lb	820 kg 1.800 lb	1.000 kg 2.200 lb	1.000 kg 2.200 lb	1.225 kg 2.700 lb	1.570 kg 3.450 lb	1.680 kg 3.700 lb

Características de 226D3/232D3/236D3/242D3/ 246D3/262D3/272D3/272D3 XE

Diseño de cabina líder del sector

Su diseño modular en una sola pieza ofrece una cabina con un sellado y una presurización de la mejor calidad para un entorno de trabajo más tranquilo y limpio, con una excelente visibilidad, puerta con apertura más amplia y mucho espacio para las piernas.

Potencia superior

Tren de potencia de altas prestaciones que proporciona el máximo rendimiento, con características tales como el sistema de gestión electrónica de par, dos velocidades como opción y un pedal del acelerador/manual electrónico con pedal desacelerador.

Potente sistema hidráulico

Dispone de un sistema hidráulico de caudal alto para aplicaciones que requieran utilizar implementos con las máximas prestaciones.

Características que ahorran mano de obra

Las funciones de posicionador de implemento, retorno a excavación y autonivelación de doble dirección electrónica, las mejores de la industria, hacen que las tareas repetitivas como nivelación, excavación y carga sean rápidas y sencillas.

Versatilidad

Una sola máquina, diversas tareas. Aumente su productividad con la amplia gama de accesorios de implementos Cat® adaptados al rendimiento y fabricados para sacar el máximo provecho de su máquina.

Contenido

Puesto del operador	4
Tren de potencia	6
Varillaje de elevación	6
Rendimiento	7
Accesorios	8
Facilidad de mantenimiento	9
Servicio posventa	9
Especificaciones	10
Declaración medioambiental	12
Dimensiones	13
Disponibilidad de las funciones	18
Notas	21





Experimente la diferencia de una cargadora compacta Cat. El puesto del operador espacioso cuenta con controles de palanca tipo joystick ergonómicos, un amplio espacio para las piernas y está disponible con asiento con respaldo alto, calefactado y con suspensión neumática para que se encuentre cómodo todo el día. Diseñadas para ofrecer rendimiento comodidad y versatilidad sobresalientes, las cargadoras compactas Cat de la serie D3 le ayudan a hacer más para mejorar su rentabilidad.

Puesto del operador

Entorno de trabajo espacioso para una mayor comodidad durante todo el día.



Pantalla básica

El monitor de control estándar de 226D3 y 232D3 ofrece un código de seguridad único para evitar los robos y la manipulación no autorizada. El monitor de pantalla avanzada a todo color está disponible como una opción en estos modelos y estándar en todos los demás modelos de cargadora compacta.

El mejor asiento de la obra

Asiento con respaldo alto, calefactado y con suspensión neumática, disponible tanto en tela como en vinilo.





Comodidad sobresaliente

La serie Cat D3 establece un nuevo estándar en lo que a la comodidad del operador se refiere. El interior, amplio y espacioso, y el piso libre de obstáculos le ayudan a trabajar de manera cómoda y productiva durante todo el día.

Algunas características son:

- Diseño modular en una sola pieza que ofrece una cabina con un sellado y una presurización de la mejor calidad para un entorno de trabajo más tranquilo y limpio.
- Asiento con respaldo alto, calefactado y con suspensión neumática, con controles de palanca tipo joystick universal montados en el asiento para una mayor comodidad (opcional).
- Líneas de visión claras que proporcionan una excelente visibilidad.
- Aire acondicionado y calefacción para obtener una mayor comodidad en todos los climas (opcional).
- Amplio espacio en las piernas con 75 mm (3 pulg) de espacio adicional para las rodillas †
- Entrada y salida más sencillas con una puerta de apertura un 40 % más ancha †
- Disposición de los patrones de control H o ISO para permitir al operador elegir la disposición con la que está más familiarizado y así aumentar la productividad (opcional).

†En comparación con la serie de modelos anterior

Monitor de pantalla avanzada

El monitor de pantalla avanzada (estándar en la mayoría de modelos) le permite personalizar las prestaciones de la máquina según sus necesidades ya que incluye las características y funcionalidades de control del operador más avanzadas. Esta pantalla de 127 mm (5 pulg) a todo color fácil de leer pone toda la información de la máquina a su alcance. Además, permite ajustar en pantalla parámetros de funcionamiento y preferencias como, por ejemplo, la respuesta del implemento, la respuesta de control, el corrimiento, la velocidad de activación del control de amortiguación, el límite superior de velocidad, el idioma, el color de fondo y el estilo de visualización de los indicadores. Todos los parámetros se pueden personalizar y almacenar para cada código de operador individual. Asimismo, proporciona las siguientes ventajas:

- Sistema de seguridad para evitar el uso no autorizado de la máquina.
- Capacidad para programar hasta 50 códigos de operador a fin de almacenar y recuperar las preferencias y los parámetros de funcionamiento de cada usuario, lo que permite adaptar la máquina al nivel de experiencia y la aplicación.
- Cámara de visión trasera integrada para reforzar la visibilidad en el lugar de trabajo
- Proporciona información especial y pantallas de control para los accesorios inteligentes
- El botón Favoritos proporciona un acceso rápido a las pantallas de uso general
- El reloj de trabajo ayuda a realizar un seguimiento de los costes al monitorear y almacenar las estadísticas del trabajo
- Programación y recordatorios de mantenimiento de la máquina para un tiempo de actividad óptimo





Varillaje de elevación vertical



Varillaje de elevación radial

Varillaje de elevación

Diferentes diseños de elevación.

Hay disponibles dos tipos de dispositivos de elevación: elevación vertical y elevación radial para satisfacer las necesidades específicas de sus aplicaciones.

Elevación vertical

Las versiones 232D3, 242D3, 262D3, 272D3 y 272D3 XE cuentan con un diseño de elevación vertical que proporciona un alcance y una altura de elevación ampliados para la manipulación de materiales o para facilitar y agilizar la carga de camiones.

Elevación radial

Las versiones 226D3, 236D3 y 246D3 cuentan con el diseño de elevación radial, que proporciona un excelente rendimiento de excavación y un increíble alcance en elevación media.

Tren de potencia

Rendimiento agresivo.

Motor Cat®

Los Motores Cat C2.2, C3.3B y C3.8 con control electrónico ofrecen una potencia y un par elevados. Estos motores resistentes y fiables cumplen las normas de emisiones Tier 4 Final de la EPA de EE. UU. y Stage V de la UE.

Sistema de nivelación inteligente (ILEV) Cat

El exclusivo sistema de nivelación inteligente Cat confiere a la máquina un nuevo nivel de prestaciones y ofrece características líderes en el sector tales como:

- Autonivelación electrónica de dirección doble que permite al operador mantener automáticamente una carga del nivel en elevación o descenso.
- Retorno a la posición de excavación que permite al operador predefinir el ángulo de excavación del cucharón y que, a continuación, baja automáticamente los brazos de elevación y recuerda el ángulo del cucharón.
- Posicionador del implemento que permite predefinir el ángulo del implemento (cucharón, rastrillo Power Box, perfiladora de pavimentos en frío, horquillas, zanjadoras, etc.) de modo que este se recuerda automáticamente si se reposiciona la máquina, lo que aumenta la productividad.
- Amortiguación electrónica que suaviza de forma automática el descenso de los brazos de elevación, lo que disminuye la velocidad del movimiento descendente justo antes de que alcancen su punto de parada.

Acelerador electrónico

Un acelerador electrónico tipo esfera permite un ajuste preciso de las revoluciones. Cuando la esfera se desplaza a la posición de velocidad alta en vacío, el pedal del acelerador de pie funciona como pedal desacelerador. lo que proporciona un mayor control y permite al operador ajustar rápidamente la velocidad de desplazamiento durante maniobras precisas o regular la velocidad del motor al utilizar implementos hidromecánicos.

La función de aceleración suave controla el movimiento del pedal del acelerador bajo el pie del operador cuando la máquina se desplaza por terrenos irregulares y se ajusta para proporcionar velocidades constantes durante los desplazamientos.





Rendimiento

Soluciones para una amplia gama de aplicaciones.

Sistema hidráulico de altas prestaciones

La máxima potencia y fiabilidad están incorporadas en el sistema hidráulico Cat para ayudarle a realizar el trabajo con mayor rapidez. El sistema hidráulico ofrece unas fuerzas de elevación y arranque inigualables. El ventilador de actuación proporcional a la demanda de serie permite una mayor eficiencia del combustible y un aumento de la potencia.

Sistemas hidráulicos de caudal alto

Sistemas hidráulicos de caudal alto (226D3/236D3/242D3) y caudal alto XPS (246D3/262D3/272D3) disponibles para aplicaciones que exijan el máximo rendimiento de los implementos. El sistema de alto caudal 272D3 XE presenta el nivel más alto de rendimiento hidráulico con 94 HP hidráulicos (70 kW).

Opción de dos velocidades

Aumente su productividad con la opción de dos velocidades.

Control de amortiguación

El sistema de control de amortiguación sensible a la velocidad opcional proporciona una conducción más suave en terrenos irregulares, lo que supone una comodidad sobresaliente, un funcionamiento a mayor velocidad y una mejor retención de material.

Accesorios inteligentes

El reconocimiento de instalación inmediata entre la máquina y el accesorio adapta los controles de la palanca tipo joystick para que coincidan con los accesorios inteligentes específicos. Se puede acceder a la información especial y a las pantallas de control en el monitor de pantalla avanzada. Este alto nivel de integración maximiza la productividad al hacer que los accesorios complejos sean fáciles de configurar y usar desde la comodidad de la cabina.

Accesorios

Haga más trabajos con una sola máquina utilizando implementos Cat.

La herramienta correcta para el trabajo

Los implementos Cat, diseñados para proporcionar un rendimiento y una durabilidad óptimos, ofrecen una productividad elevada en una extensa variedad de aplicaciones para aumentar la versatilidad:

- Ahoyadores
- Cargadoras de pacas
- Hojas (angulables, de empuje)
- Cucharones (uso general, gran capacidad, tierra, servicio público, materiales livianos, usos múltiples, industriales, trabajos auxiliares)
- Barredoras (angular, recogida, trabajos auxiliares)
- Desbrozadoras
- Perfiladoras de pavimentos en frío
- Horquillas, (palés, pinza industrial, pinza para trabajos auxiliares, trabajos auxiliares)
- Martillos hidráulicos
- Rastrillos y arados de jardinería
- Brazo de manipulación de materiales
- Desbrozadoras
- Rastrillos Power Box
- Herramientas para nieve (sopladores de nieve, palas, arados, alas)
- Cizalla
- Trituradora de tocones
- Zanjadoras
- Compactadores vibratorios
- Sierras zanjadoras
- Retropala inteligente
- Hoja de empuje inteligente con asistencia
- Hoja niveladora inteligente con asistencia

Accesorios inteligentes

El reconocimiento de instalación inmediata entre la máquina y el accesorio adapta los controles de la palanca tipo joystick para que coincidan con los accesorios inteligentes específicos. Se puede acceder a la información especial y a las pantallas de control en el monitor de pantalla avanzada. Este alto nivel de integración maximiza la productividad al hacer que los accesorios complejos sean fáciles de configurar y usar desde la comodidad de la cabina.

Acoplamiento rápido

Con el sistema de acoplamiento rápido de la cargadora compacta Cat, los implementos se pueden cambiar fácil y rápidamente. El acoplamiento rápido estándar incorpora acoplamiento y desacoplamiento manual de los implementos mediante dos palancas de elevación. El acoplamiento rápido hidráulico permite cambiar rápidamente de implemento sin salir de la cabina.



Facilidad de mantenimiento

La facilidad de mantenimiento ayuda a tener la máquina siempre en condiciones de trabajo.

Minimice el tiempo de inactividad

Las características prácticas de mantenimiento facilitan el mantenimiento y reducen los tiempos de inactividad:

- Fácil acceso a nivel del suelo a todos los puntos de servicio rutinario
- Puerta trasera de amplia apertura para facilitar el acceso a ambos lados del motor.
- La bomba de cebado electrónica con purga de aire automática del sistema de combustible elimina la necesidad de rellenar los filtros con carburante, lo que reduce el riesgo de contaminantes.
- El sistema Cat Product Link™ proporciona informes remotos sobre los parámetros del sistema de operación y la ubicación de la máquina



Servicio posventa

Un servicio postventa inigualable que marca la diferencia.



Asistencia de una prestigiosa red de distribuidores

Los distribuidores Cat ofrecen la mejor calidad en ventas y servicio: desde ayudarle a elegir la máquina correcta hasta ofrecerle asistencia experta permanentemente.

- Programas de mantenimiento preventivo y contratos de mantenimiento garantizado
- La mejor disponibilidad de piezas del sector
- Formación de los operadores para aumentar sus beneficios
- Piezas refabricadas Cat originales

226D3/232D3/236D3/242D3/246D3/262D3/272D3/272D3 XE

Especificaciones de las cargadoras compactas

Motor

Modelo de motor		
226D3/232D3	Cat® C2.2 (Turbo)	
236D3/242D3/246D3/262D3	Cat C3.3B DIT (Turbo)	
272D3/272D3 XE	Cat C3.8 DIT (Turbo)	
Potencia bruta (SAE J1995:2014)		
226D3/232D3	50,1 kW	67,1 hp
236D3/242D3	55,4 kW	74,3 hp
246D3/262D3	55,4 kW	74,3 hp
272D3	73,2 kW	98,2 hp
272D3 XE	82,0 kW	110,0 hp
Potencia neta (SAE 1349:2011)*		
226D3/232D3	49,1 kW	65,8 hp
236D3/242D3	54,6 kW	73,2 hp
246D3/262D3	54,4 kW	72,9 hp
272D3	70,6 kW	94,7 hp
272D3 XE	79,0 kW	105,9 hp
Potencia neta (ISO 9249:2007)*		
226D3/232D3	49,6 kW	66,5 hp
236D3/242D3	55,1 kW	73,9 hp
246D3/262D3	54,9 kW	73,7 hp
272D3	71 kW	96 hp
272D3 XE	80 kW	107 hp
Cilindrada		
226D3/232D3	2,2 L	134,3 pulg ³
236D3/242D3/246D3/262D3	3,3 L	203 pulg ³
272D3/272D3 XE	3,8 L	232 pulg ³
Carrera		
226D3/232D3	100 mm	3,9 pulg
236D3/242D3/246D3/262D3	120 mm	4,7 pulg
272D3/272D3 XE	120 mm	4,7 pulg
Calibre		
226D3/232D3	84 mm	3,3 pulg
236D3/242D3/246D3/262D3	94 mm	3,7 pulg
272D3/272D3 XE	100 mm	3,9 pulg

Pesos*

Peso de funcionamiento		
226D3	2.653 kg	5.849 lb
232D3	2.955 kg	6.514 lb
236D3	2.979 kg	6.567 lb
242D3	3.238 kg	7.138 lb
246D3	3.392 kg	7.478 lb
262D3	3.763 kg	8.296 lb
272D3	4.143 kg	9.133 lb
272D3 XE	4.342 kg	9.573 lb

*La potencia neta indicada es la potencia disponible en el volante cuando el motor está equipado con alternador, filtro de aire, silenciador/postratamiento y ventilador de refrigeración.

Tren de potencia

velocidad de desplazamiento (marcha adelante o marcha atrás)		
Una velocidad		
226D3/232D3	12,3 km/h	7,6 mph
236D	11,2 km/h	7,0 mph
242D3	12,1 km/h	7,5 mph
246/262D3	12,5 km/h	7,7 mph
272D3	10,6 km/h	6,6 mph
272D3 XE	11,6 km/h	7,2 mph
Opción de dos velocidades		
226D3/232D3	17,8 km/h	11,1 mph
236D	17,1 km/h	10,6 mph
242D3	18,5 km/h	11,5 mph
246/262D3	17,7 km/h	11,0 mph
272D3	15,1 km/h	9,4 mph
272D3 XE	16,6 km/h	10,3 mph

Cabina

ROPS	ISO 3471:2008
FOPS	ISO 3449:2005 nivel I

Capacidades de llenado de servicio

Cárter de la cadena (en cada lado)		
226D3/232D3	7 L	1,8 gal
236D3/242D3	8,8 L	2,3 gal
246D3/262D3	12,7 L	3,3 gal
272D3	10,2 L	2,7 gal
Sistema de refrigeración		
226D3/232D3	12 L	3,2 gal
226D3, 232D3, 236D3, 242D3, 246D3, 262D3	14 L	3,7 gal
272D3	16 L	4,1 gal
Cárter del motor		
226D3/232D3	10 L	2,6 gal
226D3, 232D3, 236D3, 242D3, 246D3, 262D3	11 L	3 gal
272D3	13 L	3,5 gal
Depósito de combustible		
226D3/232D3	57 L	15,1 gal
236D3/242D3	94 L	24,8 gal
246D3/262D3	105 L	27,7 gal
272D3	120 L	31,7 gal
Sistema hidráulico		
226D3/232D3	45 L	11,9 gal
236D3/242D3	50 L	13,2 gal
246D3/262D3	52 L	13,7 gal
272D3	55 L	14,5 gal
Depósito hidráulico		
226D3/232D3	34 L	9 gal
226D3, 232D3, 236D3, 242D3, 246D3, 262D3, 272D3	39 L	10,3 gal

226D3/232D3/236D3/242D3/246D3/262D3/272D3/272D3 XE

Especificaciones de las cargadoras compactas

Especificaciones de funcionamiento*

Capacidad de carga nominal al 50 % de la carga límite de equilibrio

226D3	705 kg	1.550 lb
232D3	865 kg	1.900 lb
236D3	820 kg	1.800 lb
242D3	1.000 kg	2.200 lb
246D3	1.000 kg	2.200 lb
262D3	1.225 kg	2.700 lb
272D3	1.570 kg	3.450 lb
272D3 XE	1.680 kg	3.700 lb

Capacidad de carga nominal (ROC, Rated Operating Capacity) con contrapeso opcional

226D3	750 kg	1.650 lb
232D3	910 kg	2.000 lb
236D3	910 kg	2.000 lb
242D3	1.090 kg	2.400 lb
246D3	1.095 kg	2.410 lb
262D3	1.390 kg	3.055 lb
272D3	1.675 kg	3.690 lb
272D3 XE	1.795 kg	3.950 lb

Carga límite de equilibrio

226D3	1.410 kg	3.100 lb
232D3	1.725 kg	3.800 lb
236D3	1.635 kg	3.600 lb
242D3	2.000 kg	4.400 lb
246D3	2.000 kg	4.400 lb
262D3	2.455 kg	5.400 lb
272D3	3.135 kg	6.900 lb
272D3	3.365 kg	7.400 lb

Cilindro de inclinación de fuerza de arranque

226D3	1.781 kg	3.927 lb
232D3	1.782 kg	3.928 lb
236D3	2.269 kg	5.003 lb
242D3	2.251 kg	4.963 lb
246D3	3.336 kg	7.355 lb
262D3	3.336 kg	7.355 lb
272D3	3.376 kg	7.443 lb
272D3 XE	3.339 kg	7.362 lb

Sistema hidráulico – 226D3 y 232D3

Caudal hidráulico - Estándar

Presión hidráulica de la pala	23.000 kPa	3.336 lb/pulg ²
Caudal hidráulico de la pala	69 L/min	18 gal/min
Potencia hidráulica (calculada)	26,5 kW	35,5 hp

Caudal hidráulico - Versión de caudal alto

Presión hidráulica máxima de la pala	23.000 kPa	3.336 lb/pulg ²
Caudal hidráulico máximo de la pala	99 L/min	26 gal/min
Potencia hidráulica (calculada)	38,0 kW	50,9 hp

Sistema hidráulico – 236D3 y 242D3

Caudal hidráulico - Estándar

Presión hidráulica de la pala	23.000 kPa	3.336 lb/pulg ²
Caudal hidráulico de la pala	76 L/min	20 gal/min
Potencia hidráulica (calculada)	29 kW	39 hp

Caudal hidráulico - Versión de caudal alto

Presión hidráulica máxima de la pala	23.000 kPa	3.336 lb/pulg ²
Caudal hidráulico máximo de la pala	112 L/min	30 gal/min
Potencia hidráulica (calculada)	43 kW	58 hp

Sistema hidráulico – 246D3 y 262D3

Caudal hidráulico - Estándar

Presión hidráulica de la pala	23.000 kPa	3.336 lb/pulg ²
Caudal hidráulico de la pala	86 L/min	23 gal/min
Potencia hidráulica (calculada)	33 kW	44 hp

Flujo hidráulico - Versión XPS de flujo alto

Presión hidráulica máxima de la pala	28.000 kPa	4.061 lb/pulg ²
Caudal hidráulico máximo de la pala	121 L/min	32 gal/min
Potencia hidráulica (calculada)	57 kW	76 hp

Sistema hidráulico - 272D3

Caudal hidráulico - Estándar

Presión hidráulica de la pala	23.000 kPa	3.335 lb/pulg ²
Caudal hidráulico de la pala	86 L/min	23 gal/min
Potencia hidráulica (calculada)	33 kW	44 hp

Flujo hidráulico - XPS

Presión hidráulica máxima de la pala	28.000 kPa	4.061 lb/pulg ²
Caudal hidráulico máximo de la pala	121 L/min	32 gal/min
Potencia hidráulica (calculada)	57 kW	76 hp

Sistema hidráulico – 272D3 XE

Caudal hidráulico - Estándar

Presión hidráulica de la pala	23.000 kPa	3.335 lb/pulg ²
Caudal hidráulico de la pala	86 L/min	23 gal/min
Potencia hidráulica (calculada)	33 kW	44 hp

Flujo hidráulico - XPS

Presión hidráulica máxima de la pala	28.000 kPa	4.061 lb/pulg ²
Caudal hidráulico máximo de la pala	121 L/min	32 gal/min
Potencia hidráulica (calculada)	57 kW	76 hp

Caudal hidráulico – XE

Presión hidráulica máxima de la pala	28.000 kPa	4.061 lb/pulg ²
Caudal hidráulico máximo de la pala*	150 L/min	40 gal/min
Potencia hidráulica (calculada)	70 kW	94 hp

* Si se equipa con implementos CAT de la serie 400.

XE Declaración medioambiental

La siguiente información se aplica a la máquina en el momento de su fabricación final, tal y como está configurada para su venta en las regiones contempladas en este documento. El contenido de esta declaración es válido a partir de la fecha de emisión; sin embargo, el contenido relacionado con las características y especificaciones de la máquina está sujeto a cambios sin previo aviso. Para obtener más información, consulte el Manual de funcionamiento y mantenimiento de la máquina.

Para obtener más información sobre la sostenibilidad en acción y nuestro progreso, visite

<https://www.caterpillar.com/en/company/sustainability>.

Motor

- Los motores Cat® C2.2, C3.3B y C3.8 cumple las normas de emisiones Tier 4 Final de la EPA de EE. UU. y Stage V de la UE.
- Los motores diésel Cat deben utilizar ULSD (combustible diésel ultrabajo en azufre con 15 ppm de azufre o menos) o ULSD mezclado con los siguientes combustibles de menor intensidad de carbono hasta:
 - ✓ 7 % de biodiésel FAME (éster metílico de ácidos grasos) – motores C3.3B, C3.8
 - ✓ 20 % de biodiésel FAME (éster metílico de ácidos grasos) – motor C2.2

Consulte las directrices para su correcta aplicación. Para obtener más información, consulte a su distribuidor Cat o las «Recomendaciones de fluidos para máquinas de Caterpillar» (SEBU6250).

Sistema de aire acondicionado

- El sistema de aire acondicionado de 226D3, 232D3, 236D3 y 242D3 contiene el refrigerante con gas fluorado de efecto invernadero R134a (potencial de calentamiento global = 1.430). El sistema contiene 0,81 kg (1,8 lb) de refrigerante, equivalente a 1.158 toneladas métricas (1.261 toneladas) de CO₂.
- El sistema de aire acondicionado de 246D3 y 262D3 contiene el refrigerante con gas fluorado de efecto invernadero R134a (potencial de calentamiento global = 1.430). El sistema contiene 1,0 kg de refrigerante, que tiene un equivalente de 1.430 toneladas métricas de CO₂.

Pintura

- Según los mejores conocimientos disponibles, la concentración máxima permitida, medida en partes por millón (PPM), de los siguientes metales pesados en la pintura es:
 - Bario < 0,01 %
 - Cadmio < 0,01 %
 - Cromo < 0,01 %
 - Plomo < 0,01 %

Nivel de ruido

Con la velocidad del ventilador de refrigeración al 70 % del valor máximo:

Nivel de presión acústica en los oídos del operador

(ISO 6396:2008):

226D3, 232D3, 236D3, 242D3, 272D3, 272D3 XE – 83 dB(A)
246D3, 262D3 – 81 dB(A)

Nivel de potencia acústica exterior (ISO 6395:2008):

226D3, 232D3, 236D3, 242D3, 246D3, 262D3 – 101 dB(A)
272D3 – 103 dB(A)
272D3 XE – 104 dB(A)

- Los niveles de presión acústica dinámica en los oídos del operador según la norma ISO 6396:2008. Las mediciones se realizaron con las puertas y ventanillas de la cabina cerradas y con el ventilador de refrigeración del motor al 70 % de su velocidad máxima. El nivel de ruido puede variar a distintas velocidades del ventilador de refrigeración del motor.
- El nivel de potencia acústica etiquetado para las configuraciones con marca CE, cuando se mide según el procedimiento y las condiciones de prueba que se especifican en la norma 2000/14/EC.

Aceites y fluidos

- La fábrica de Caterpillar rellena con refrigerantes de etilenglicol. El refrigerante/anticongelante para motor diésel (DEAC, Diesel Engine Antifreeze/Coolant) Cat y el refrigerante de larga duración (ELC, Extended Life Coolant) Cat pueden reciclarse. Póngase en contacto con su distribuidor Cat para obtener más información.
- Cat BIO HYDO™ Advanced es un aceite hidráulico biodegradable que cuenta con la aprobación Ecolabel de la UE.
- Es posible que haya otros fluidos. Consulte el Manual de funcionamiento y mantenimiento o la Guía de aplicación e instalación para obtener recomendaciones sobre los fluidos y conocer los intervalos de mantenimiento.

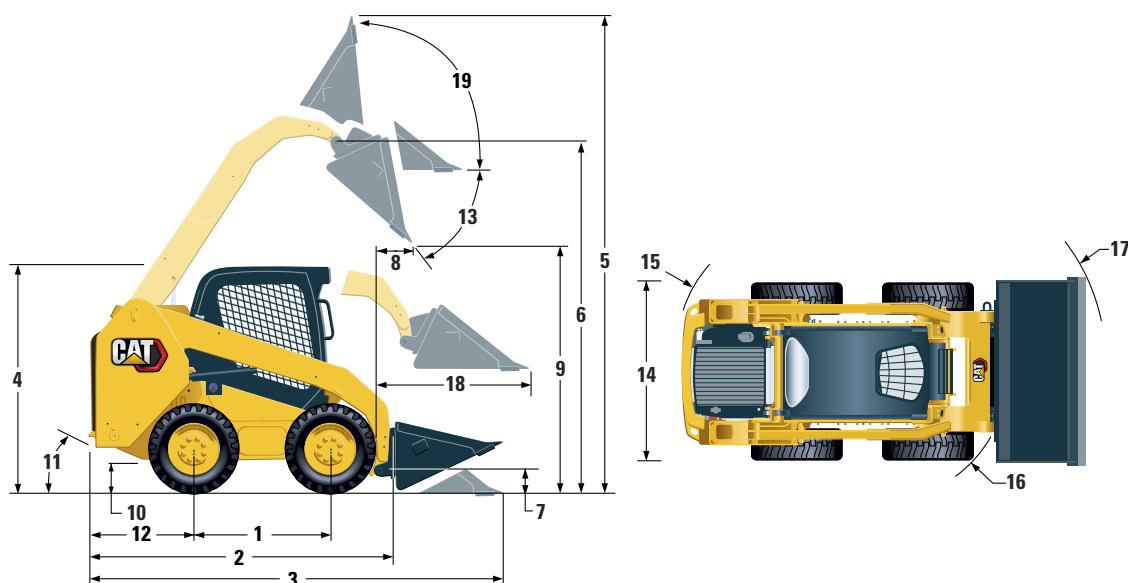
Características y tecnologías

- Las siguientes características y tecnologías pueden contribuir a un ahorro de combustible o a una reducción de las emisiones de carbono. Las características pueden variar. Consulte a su distribuidor Cat para obtener más información.
 - El refrigerante de larga duración y el fluido hidráulico de larga duración amplían los intervalos de mantenimiento para reducir el consumo de fluidos
 - Aumente la productividad con las tecnologías Cat, como el posicionador de herramientas de trabajo, el retorno a la posición de excavación y los implementos Cat Smart.
 - Ahorre combustible con funciones de eficiencia como el pedal del acelerador y el ventilador de actuación proporcional a la demanda del sistema de refrigeración
 - Supervisión remota de la máquina a través de la telemática de a bordo Product Link™

Especificaciones de las cargadoras compactas 226D3

Dimensiones*

Todas las dimensiones son aproximadas.



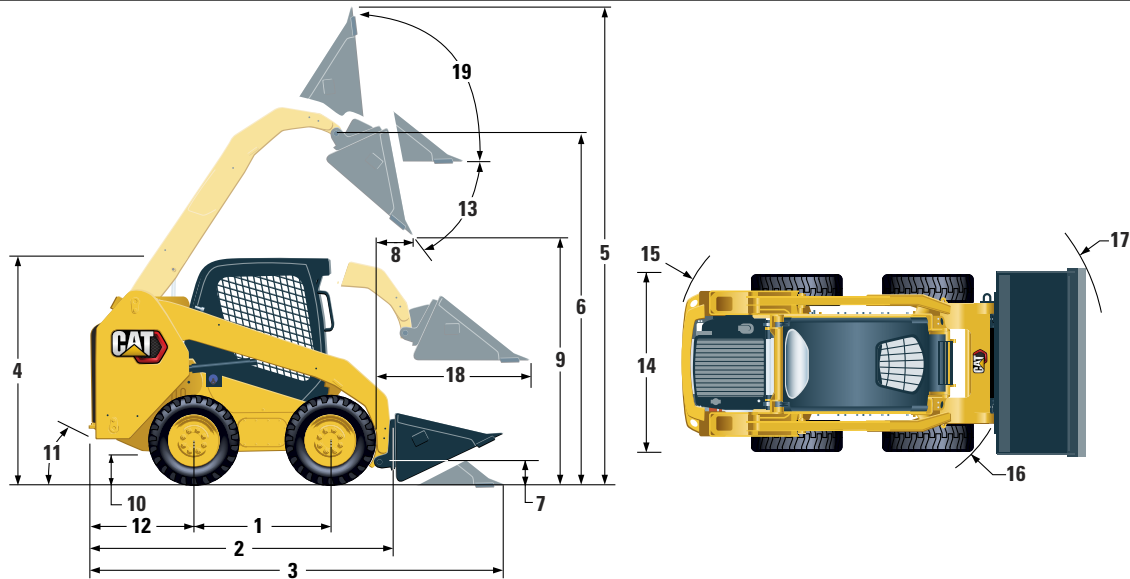
	226D3	
1 Distancia entre ejes	1.054 mm	41,5 pulg
2 Longitud sin cucharón	2.524 mm	99,4 pulg
3 Longitud con el cucharón apoyado en el suelo	3.234 mm	127,3 pulg
4 Altura hasta la parte superior de la cabina	2.028 mm	79,8 pulg
5 Altura total máxima	3.652 mm	143,8 pulg
6 Altura del bulón del cucharón en la posición de máxima elevación	2.818 mm	110,9 pulg
7 Altura del bulón del cucharón en posición de transporte	215 mm	8,5 pulg
8 Alcance en posición de máxima elevación y descarga	533 mm	21,0 pulg
9 Espacio libre en posición de máxima elevación y descarga	2.077 mm	81,8 pulg
10 Altura libre sobre el suelo	175 mm	6,9 pulg
11 Ángulo de salida		27,9°
12 Saliente del paragolpes detrás del eje trasero	894 mm	35,2 pulg
13 Máximo ángulo de descarga		46,7°
14 Anchura entre neumáticos	1.497 mm	58,9 pulg
15 Radio de giro desde el centro: parte trasera de la máquina	1.513 mm	59,6 pulg
16 Radio de giro desde el centro: acoplamiento	1.104 mm	43,5 pulg
17 Radio de giro desde el centro: cucharón	1.977 mm	77,8 pulg
18 Alcance máximo con los brazos paralelos al suelo	1.288 mm	50,7 pulg
19 Ángulo de recogida del cucharón en la posición de máxima elevación		88,9°

*El peso de funcionamiento, las especificaciones de funcionamiento y las dimensiones están basados en un operador de 75 kg (165 lb), todos los fluidos, cucharón de perfil bajo de 1.576 mm (62 pulg), neumáticos Cat 10 x 16,5, sistema hidráulico de caudal estándar, cabina C1 (OROPS, asiento mecánico), batería de 850 CCA, acoplamiento rápido manual, sin autonivelación y sin contrapesos opcionales (a menos que se indique lo contrario).

Especificaciones de las cargadoras compactas 236D3/246D3

Dimensiones*

Todas las dimensiones son aproximadas.



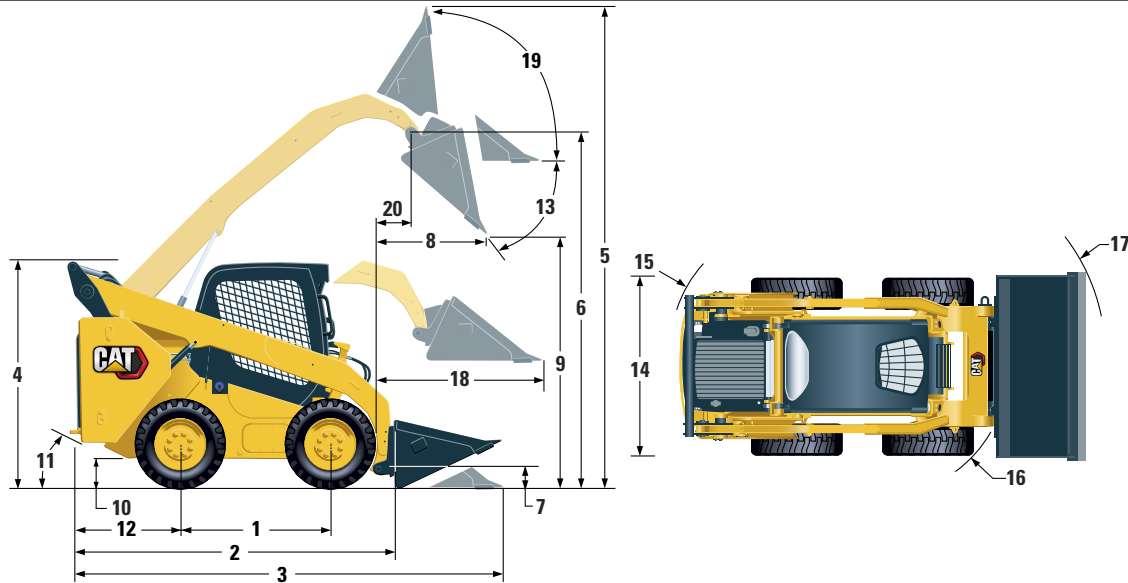
	236D3		246D3	
1 Distancia entre ejes	1.105 mm	43,5 pulg	1.249 mm	49,2 pulg
2 Longitud sin cucharón	2.767 mm	108,9 pulg	2.993 mm	117,8 pulg
3 Longitud con el cucharón apoyado en el suelo	3.487 mm	137,3 pulg	3.708 mm	146,0 pulg
4 Altura hasta la parte superior de la cabina	2.082 mm	82,0 pulg	2.110 mm	83,1 pulg
5 Altura total máxima	3.977 mm	156,6 pulg	4.032 mm	158,7 pulg
6 Altura del bulón del cucharón en la posición de máxima elevación	3.122 mm	122,9 pulg	3.154 mm	124,2 pulg
7 Altura del bulón del cucharón en posición de transporte	190 mm	7,5 pulg	200 mm	7,9 pulg
8 Alcance en posición de máxima elevación y descarga	408 mm	16,0 pulg	600 mm	23,6 pulg
9 Espacio libre en posición de máxima elevación y descarga	2.359 mm	92,9 pulg	2.465 mm	97,1 pulg
10 Altura libre sobre el suelo	195 mm	7,7 pulg	226 mm	8,9 pulg
11 Ángulo de salida		26°		26°
12 Saliente del paragolpes detrás del eje trasero	1.021 mm	40,2 pulg	1.083 mm	42,6 pulg
13 Máximo ángulo de descarga		48°		39°
14 Anchura entre neumáticos	1.676 mm	66,0 pulg	1.676 mm	66 pulg
15 Radio de giro desde el centro: parte trasera de la máquina	1.639 mm	64,5 pulg	1.806 mm	71,2 pulg
16 Radio de giro desde el centro: acoplamiento	1.314 mm	51,8 pulg	1.401 mm	55,2 pulg
17 Radio de giro desde el centro: cucharón	2.107 mm	83,0 pulg	2.181 mm	85,9 pulg
18 Alcance máximo con los brazos paralelos al suelo	1.353 mm	53,3 pulg	1.388 mm	54,6 pulg
19 Ángulo de recogida del cucharón en la posición de máxima elevación		91°		96°

*El peso de funcionamiento, las especificaciones de funcionamiento y las dimensiones están basadas en un operador de 75 kg (165 lb), todos los fluidos, una velocidad, OROPS, cucharón de bajo perfil de 1.730 mm (68 pulg), neumáticos Cat 10 x 16,5 para una 236D3 y neumáticos Cat 12 x 16,5 para una 246D3, sistema hidráulico de caudal estándar, asiento con suspensión mecánica, sin contrapesos opcionales y con acoplamiento rápido manual (a menos que se indique lo contrario).

Especificaciones de las cargadoras compactas 232D3

Dimensiones*

Todas las dimensiones son aproximadas.



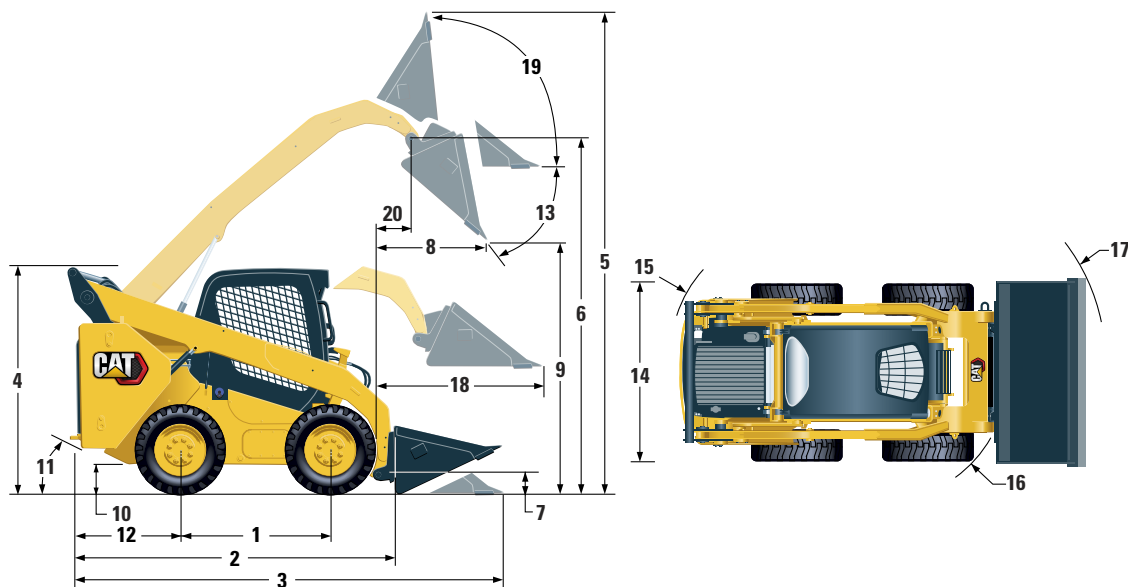
	232D3	
1 Distancia entre ejes	1.054 mm	41,5 pulg
2 Longitud sin cucharón	2.523 mm	99,3 pulg
3 Longitud con el cucharón apoyado en el suelo	3.233 mm	127,3 pulg
4 Altura hasta la parte superior de la cabina	2.029 mm	79,9 pulg
5 Altura total máxima	3.832 mm	150,9 pulg
6 Altura del bulón del cucharón en la posición de máxima elevación	3.001 mm	118,1 pulg
7 Altura del bulón del cucharón en posición de transporte	214 mm	8,4 pulg
8 Alcance en posición de máxima elevación y descarga	653 mm	25,7 pulg
9 Espacio libre en posición de máxima elevación y descarga	2.254 mm	88,7 pulg
10 Altura libre sobre el suelo	170 mm	6,7 pulg
11 Ángulo de salida		27,9°
12 Saliente del paragolpes detrás del eje trasero	894 mm	35,2 pulg
13 Máximo ángulo de descarga		47,4°
14 Anchura entre neumáticos	1.497 mm	58,9 pulg
15 Radio de giro desde el centro: parte trasera de la máquina	1.513 mm	59,6 pulg
16 Radio de giro desde el centro: acoplamiento	1.102 mm	43,4 pulg
17 Radio de giro desde el centro: cucharón	1.976 mm	77,8 pulg
18 Alcance máximo con los brazos paralelos al suelo	1.249 mm	49,2 pulg
19 Ángulo de recogida del cucharón en la posición de máxima elevación		88,2°
20 Alcance máximo del bulón del cucharón en la posición de máxima elevación	224 mm	8,8 pulg

*El peso de funcionamiento, las especificaciones de funcionamiento y las dimensiones están basados en un operador de 75 kg (165 lb), todos los fluidos, cucharón de perfil bajo de 1.576 mm (62 pulg), neumáticos Cat 10 × 16,5, sistema hidráulico de caudal estándar, cabina C1 (OROPS, asiento mecánico), batería de 850 CCA, acoplamiento rápido manual, sin autonivelación y sin contrapesos opcionales (a menos que se indique lo contrario).

Especificaciones de las cargadoras compactas 242D3/262D3

Dimensiones*

Todas las dimensiones son aproximadas.



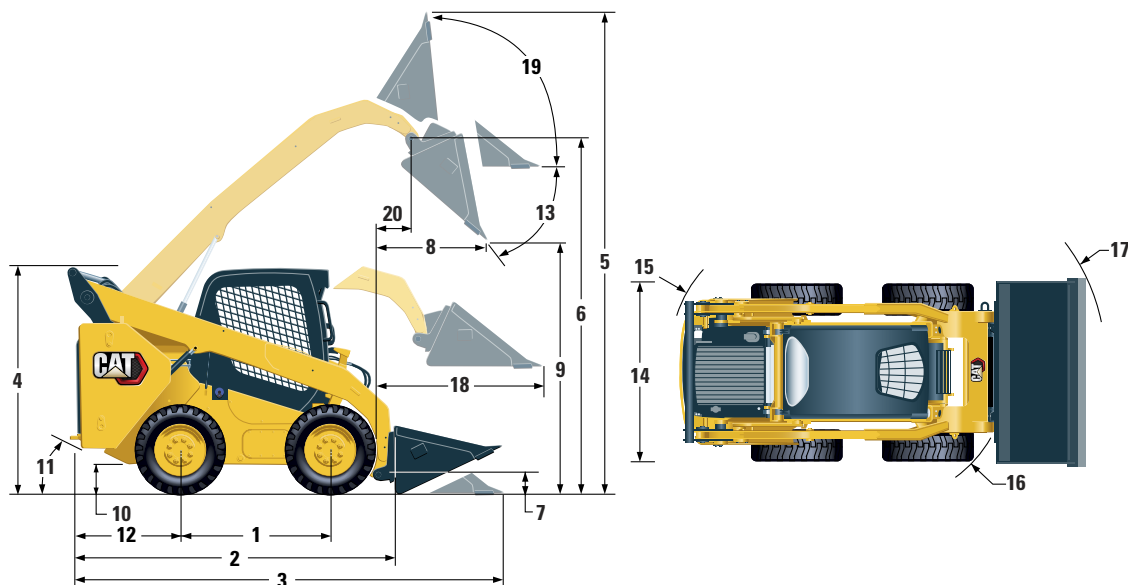
	242D3		262D3	
1 Distancia entre ejes	1.105 mm	43,5 pulg	1.249 mm	49,2 pulg
2 Longitud sin cucharón	2.767 mm	108,9 pulg	2.995 mm	117,9 pulg
3 Longitud con el cucharón apoyado en el suelo	3.487 mm	137,3 pulg	3.714 mm	146,2 pulg
4 Altura hasta la parte superior de la cabina	2.111 mm	83,1 pulg	2.110 mm	83,1 pulg
5 Altura total máxima	3.917 mm	154,2 pulg	4.008 mm	157,8 pulg
6 Altura del bulón del cucharón en la posición de máxima elevación	3.076 mm	121,1 pulg	3.172 mm	124,9 pulg
7 Altura del bulón del cucharón en posición de transporte	200 mm	7,9 pulg	200 mm	7,9 pulg
8 Alcance en posición de máxima elevación y descarga	552 mm	21,7 pulg	786 mm	30,9 pulg
9 Espacio libre en posición de máxima elevación y descarga	2.285 mm	90,0 pulg	2.380 mm	93,7 pulg
10 Altura libre sobre el suelo	222 mm	8,7 pulg	226 mm	8,9 pulg
11 Ángulo de salida		27°		26°
12 Saliente del paragolpes detrás del eje trasero	1.021 mm	40,2 pulg	1.083 mm	42,6 pulg
13 Máximo ángulo de descarga		52°		51°
14 Anchura entre neumáticos	1.676 mm	66,0 pulg	1.676 mm	66 pulg
15 Radio de giro desde el centro: parte trasera de la máquina	1.639 mm	64,5 pulg	1.805 mm	71,1 pulg
16 Radio de giro desde el centro: acoplamiento	1.314 mm	51,8 pulg	1.401 mm	55,2 pulg
17 Radio de giro desde el centro: cucharón	2.107 mm	83,0 pulg	2.181 mm	85,9 pulg
18 Alcance máximo con los brazos paralelos al suelo	1.249 mm	49,2 pulg	1.293 mm	50,9 pulg
19 Ángulo de recogida del cucharón en la posición de máxima elevación		87°		84°
20 Alcance máximo del bulón del cucharón en la posición de máxima elevación	182 mm	7,2 pulg	393 mm	15,5 pulg

*El peso de funcionamiento, las especificaciones de funcionamiento y las dimensiones están basadas en un operador de 75 kg (165 lb), todos los fluidos, una velocidad, OROPS, cucharón de bajo perfil de 1.730 mm (68 pulg), neumáticos Cat 12 × 16,5 para una 242D3 y neumáticos Cat PC 12 × 16,5 para una 262D3, sistema hidráulico de caudal estándar, asiento con suspensión mecánica, sin contrapesos opcionales y con acoplamiento rápido manual (a menos que se indique lo contrario).

Especificaciones de las cargadoras compactas 272D3/272D3 XE

Dimensiones*

Todas las dimensiones son aproximadas.



	272D3		272D3 XE	
1 Distancia entre ejes	1.386 mm	54,6 pulg	1.386 mm	54,6 pulg
2 Longitud sin cucharón	3.242 mm	127,6 pulg	3.226 mm	127,0 pulg
3 Longitud con el cucharón apoyado en el suelo	3.954 mm	155,7 pulg	3.937 mm	155,0 pulg
4 Altura hasta la parte superior de la cabina	2.094 mm	82,4 pulg	2.133 mm	84,0 pulg
5 Altura total máxima	4.067 mm	160,1 pulg	4.103 mm	161,5 pulg
6 Altura del bulón del cucharón en la posición de máxima elevación	3.229 mm	127,1 pulg	3.265 mm	128,6 pulg
7 Altura del bulón del cucharón en posición de transporte	198 mm	7,8 pulg	235 mm	9,3 pulg
8 Alcance en posición de máxima elevación y descarga	769 mm	30,3 pulg	736 mm	29,0 pulg
9 Espacio libre en posición de máxima elevación y descarga	2.438 mm	96,0 pulg	2.474 mm	97,4 pulg
10 Altura libre sobre el suelo	226 mm	8,9 pulg	263 mm	10,4 pulg
11 Ángulo de salida		27°		28°
12 Saliente del paragolpes detrás del eje trasero	1.175 mm	46,2 pulg	1.175 mm	46,2 pulg
13 Máximo ángulo de descarga		51°		51°
14 Anchura entre neumáticos	1.829 mm	72,0 pulg	1.930 mm	76,0 pulg
15 Radio de giro desde el centro: parte trasera de la máquina	1.899 mm	74,7 pulg	1.899 mm	74,7 pulg
16 Radio de giro desde el centro: acoplamiento	1.482 mm	58,3 pulg	1.466 mm	57,7 pulg
17 Radio de giro desde el centro: cucharón	2.280 mm	89,8 pulg	2.301 mm	90,6 pulg
18 Alcance máximo con los brazos paralelos al suelo	1.282 mm	50,5 pulg	1.246 mm	49,1 pulg
19 Ángulo de recogida del cucharón en la posición de máxima elevación		84°		84°
20 Alcance máximo del bulón del cucharón en la posición de máxima elevación	374 mm	14,7 pulg	344 mm	13,5 pulg
21 Ángulo de volteo hacia atrás		28°		28°

*El peso de funcionamiento, las especificaciones de funcionamiento y las dimensiones se basan en un operador de 75 kg (165 lb), todos los fluidos, una velocidad (272D3) y dos velocidades (272D3 XE), cabina cerrada con puerta de cristal, ventanas laterales, aire acondicionado, asiento con suspensión mecánica (272D3) y asiento de amortiguación aérea (272D3 XE), pantalla avanzada, cámara de visión trasera (272D3 XE solamente), sistema hidráulico de caudal estándar (272D3 solamente), batería de 850 CCA (272D3) y batería de 1000 CCA (272D3 XE), cucharón de perfil bajo de 1883 mm (74 pulg.) (272D3) y 2036 mm (80 pulg.) (272D3 XE), sin contrapesos opcionales, neumáticos Cat PC 12 × 16,5 (272D3), neumáticos Cat PC 14 × 17,5 (272D3 XE) y acoplamiento rápido manual (salvo que se indique lo contrario)

226D3/232D3/236D3/242D3/246D3/262D3/272D3/272D3

XE Disponibilidad de las funciones

Estándar

Opcional

No disponible

Sistema eléctrico	226D3	232D3	236D3	242D3	246D3	262D3	272D3	272D3 XE
Sistema eléctrico de 12 V	●	●	●	●	●	●	●	●
Alternador de 80 amperios	●	●	●	●	●	●	●	●
Llave de encendido con interruptor de arranque y parada	●	●	●	●	●	●	●	●
Luces: indicadores retroiluminados, dos luces traseras de parada y posición, dos luces de trabajo traseras, dos faros delanteros halógenos ajustables, luz de techo	●	●	●	●	●	●	●	●
Luces: dos luces de trabajo LED traseras, dos luces LED delanteras ajustables	○	○	○	○	○	○	○	○
Luces: traseras, con TOPE/COLA/GIRO.	○	○	○	○	○	○	○	○
Luces: traseras, con TOPE/COLA/GIRO. Faros delanteros. Espejos delanteros.	○	○	○	○	○	○	○	○
Alarma de marcha atrás	●	●	●	●	●	●	●	●
Batería de servicio pesado de 850 CCA	●	●	●	●	●	●	●	●
Batería de servicio pesado, 1000 CCA	○	○	○	○	○	○	○	○
Lunetas superior y trasera	●	●	●	●	●	●	●	●
Alfombrilla	●	●	●	●	●	●	●	●
Espejo retrovisor interior	●	●	●	●	●	●	●	●
Enchufe de 12 voltios	●	●	○	○	○	○	○	○
Puerto de carga USB (incluido solo con la opción de pantalla avanzada)	○	○	●	●	●	●	●	●
Bocina	●	●	●	●	●	●	●	●
Acelerador manual (esfera), electrónico	●	●	●	●	●	●	●	●
Controles de palanca tipo joystick ajustables (seleccionables en el distribuidor: patrones ISO or H)	●	●	●	●	●	●	●	●
Controles de palanca tipo joystick ajustables (seleccionable en la cabina: patrones ISO o H)	○	○	○	○	○	○	○	○
Controles de tipo pedal y mano	○	○	○	○	○	○	○	○
Sistema de seguridad antirrobo con teclado de seis botones	●	●	●	●	●	●	●	●
Compartimento de almacenamiento con red	●	●	●	●	●	●	●	●
Calentador del bloque de motor: 120 V	○	○	○	○	○	○	○	○

Continúa en la página siguiente

Estándar

Opcional




No disponible

Cabina del operador	226D3	232D3	236D3	242D3	246D3	262D3	272D3	272D3 XE
Indicadores: nivel de combustible, horómetro	●	●	●	●	●	●	●	●
Pilotos de aviso: de restricción del filtro de aire, rendimiento del alternador, reposabrazos levantado/ operador no sentado, temperatura del refrigerante del motor, presión de aceite del motor, encendido de las bujías de precalentado, restricción del filtro hidráulico, temperatura del aceite hidráulico, freno de estacionamiento aplicado, sistema de emisiones del motor	●	●	●	●	●	●	●	●
Asiento de vinilo ajustable	●	●	●	●	●	●	●	○
Asiento de vinilo ajustable con suspensión	○	○	○	○	○	○	○	○
Asiento de vinilo ajustable con suspensión de aire y calor	○	○	○	○	○	○	○	○
Asiento de tela ajustable con suspensión de aire y calor	○	○	○	○	○	○	○	●
Reposabrazos anatómico, ergonómico y abatible	●	●	●	●	●	●	●	●
Cinturón de seguridad: alta visibilidad 2"	●	●	●	●	●	●	●	●
Cinturón de seguridad: alta visibilidad 3"	○	○	○	○	○	○	○	○
Sistema de seguridad y bloqueo de las palancas que, cuando el operador se levanta del asiento o levanta el reposabrazos, desactiva el sistema hidráulico y la transmisión hidrostática y aplica el freno de estacionamiento	●	●	●	●	●	●	●	●
Cabina Rops abierta, basculante	●	●	●	●	●	●	●	●
Estructura Fops, nivel I	●	●	●	●	●	●	●	●
Pantalla avanzada: pantalla LCD a todo color de 127 mm (5 pulg), avanzado sistema de seguridad para múltiples operadores, ajustes en pantalla de respuesta del implemento, respuesta Hystat y control del corrimiento; cámara de visión trasera incluida	○	○	●	●	●	●	●	●
Radio lista con altavoces, cableado, botón de opción, antena y cable y accesorios para instalar una radio DIN sencilla	○	○	○	○	○	○	○	○
Radio de conexión Bluetooth con micrófono (AM/FM/ banda de información meteorológica con USB y toma de entrada auxiliar)	○	○	○	○	○	○	○	○
Tren de potencia y rendimiento	226D3	232D3	236D3	242D3	246D3	262D3	272D3	272D3 XE
Motor diésel turbo, Cat C2.2, que cumple las normas de emisiones Tier 4 Final de la EPA de EE.UU. y Fase V de la Unión Europea	●	●	○	○	○	○	○	○
Motor turbodiésel Cat C3.3B, que cumple las normas de emisiones Tier 4 Final de la EPA de EE. UU. y Stage V de la UE	○	○	●	●	●	●	○	○
Motor Cat C3.8 Turbodiésel que cumple las normas de emisiones Tier 4 Final de la EPA de EE. UU. y Stage V de la UE	○	○	○	○	○	○	●	●
Filtro de aire de elemento doble y sellado radial	●	●	●	●	●	●	●	●
Válvula de toma de muestras S·O·S SM , aceite hidráulico	●	●	●	●	●	●	●	●
Filtro, tipo de cápsula, hidráulico	●	●	●	●	●	●	●	●
Filtros, tipo de cartucho, separador de agua y combustible	●	●	●	●	●	●	●	●
Enfriador de aceite hidráulico/radiador (lado a lado)	●	●	●	●	●	●	●	●
Frenos de estacionamiento liberados hidráulicamente y accionados por muelle	●	●	●	●	●	●	●	●
Two Speed Travel [®]	○	○	○	○	○	○	○	●
Transmisión hidrostática	●	●	●	●	●	●	●	●

Continúa en la página siguiente

226D3/232D3/236D3/242D3/246D3/262D3/272D3/272D3

XE Disponibilidad de las funciones

	 Estándar	 Opcional	 No disponible								
Otros				226D3	232D3	236D3	242D3	246D3	262D3	272D3	272D3 XE
Capó del motor con cerradura	●	●	●	●	●	●	●	●	●	●	●
Anticongelante de larga duración, -36 °C (-33 °F)	●	●	●	●	●	●	●	●	●	●	●
Aceite hidráulico CAT HYDO™ Advance, -20 °C (-4 °F) Mpulg.	●	●	●	●	●	●	●	●	●	●	●
Aceite hidráulico de funcionamiento en frío CAT, -40 °C (-40 °F) Mpulg.	○	○	○	○	○	○	○	○	○	○	○
Puntos de anclaje de la máquina (6)	●	●	●	●	●	●	●	●	●	●	●
Soporte del brazo de elevación	●	●	●	●	●	●	●	●	●	●	●
Mirilla indicadora de nivel de aceite hidráulico	●	●	●	●	●	●	●	●	●	●	●
Mirilla indicadora de nivel de refrigerante del radiador	●	●	●	●	●	●	●	●	●	●	●
Botella de expansión del radiador	●	●	●	●	●	●	●	●	●	●	●
Manguera Cat ToughGuard™	●	●	●	●	●	●	●	●	●	●	●
Sistema hidráulico auxiliar de flujo continuo	●	●	●	●	●	●	●	●	●	●	●
Servicio pesado, conectores hidráulicos planos de desconexión rápida con liberación de presión integrada	●	●	●	●	●	●	●	●	●	●	●
Juntas en forma de "D", partidas, para sujetar las mangueras del implemento a lo largo del lado izquierdo del brazo de elevación	●	●	●	●	●	●	●	●	●	●	●
Acoplamiento rápido de implementos: manual	●	●	●	●	●	●	●	●	●	●	●
Acoplamiento rápido de la herramienta de trabajo: hidráulico	○	○	○	○	○	○	○	○	○	○	○
Enchufe eléctrico para baliza	●	●	●	●	●	●	●	●	●	●	●
Baliza, giratoria	○	○	○	○	○	○	○	○	○	○	○
Protector inferior desmontable para limpieza	●	●	●	●	●	●	●	●	●	●	●
Ventilador de actuación proporcional a la demanda de velocidad variable	●	●	●	●	●	●	●	●	●	●	●
Ventilador de actuación proporcional a la demanda de velocidad variable: reversible	○	○	○	○	○	○	○	○	○	○	○
Product Link™ PL243, teléfono móvil	●	●	●	●	●	●	●	●	●	●	●
Product Link PL641, teléfono móvil	○	○	○	○	○	○	○	○	○	○	○
Pintura personalizada	○	○	○	○	○	○	○	○	○	○	○
Control de amortiguación sensible a la velocidad	○	○	○	○	○	○	○	○	○	○	●
Retorno a la posición de excavación del implemento y posicionador del implemento	○	○	○	○	○	○	○	○	○	○	●

*La tabla de disponibilidad de funciones es para disponibilidades de pedidos personalizados (vía 3) y no tiene en cuenta los grupos de características para los paquetes Pro, Pro Plus y Ultra.

Para obtener más información sobre los productos Cat, los servicios de nuestros distribuidores y las soluciones que ofrecemos para el sector, visite nuestra página web www.cat.com

© 2022 Caterpillar

Reservados todos los derechos

Materiales y especificaciones sujetos a cambios sin previo aviso. Las máquinas que se muestran en este catálogo pueden incluir equipos opcionales. Consulte a su distribuidor Cat para conocer las opciones disponibles.

CAT, CATERPILLAR, LET'S DO THE WORK, sus respectivos logotipos, el color "Caterpillar Corporate Yellow", la imagen comercial de "Power Edge" y de Cat "Modern Hex", así como la identidad corporativa y de producto utilizada en el presente documento, son marcas comerciales de Caterpillar y no pueden utilizarse sin autorización. VisionLink es una marca comercial de Caterpillar Inc., registrada en Estados Unidos y en otros países.

ASH98261-03 (08-2022)
Sustituye a ASH98261-02
(Am N, EU, APD,
ANZP – HRC)

