

Cat® D40 GC

Grupos Electrogenos Diesel



En espera : 60 Hz



La imagen mostrada podría no reflejar la configuración real.

Modelo del motor	Cat® C4.4 en línea, diésel de 4 ciclos, diésel
Calibre x carrera	105 mm x 127 mm (4.1 in x 5.0 in)
Desplazamiento	4.4 L (269 in ³)
Relación de compresión	18.2:1
Aspiración	Turbocompresor
Regulador	Carril común

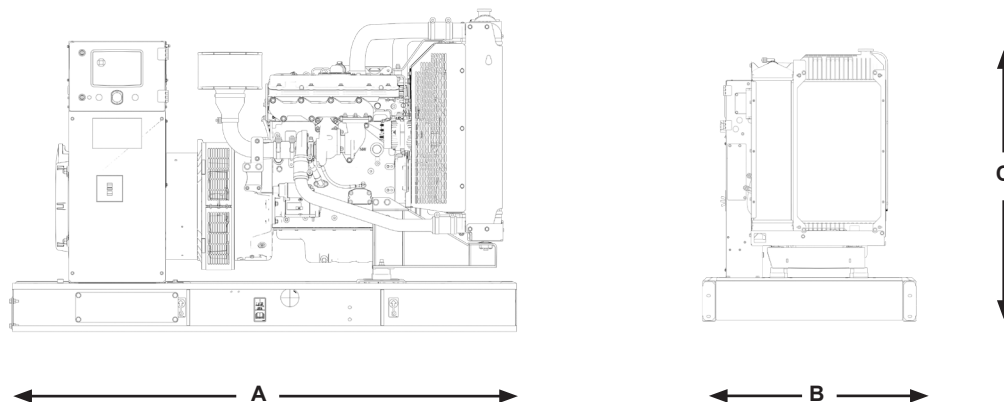
Modelo	Emergencia	Tipo de Emisiones
D40 GC	40 ekW	Compatible con SCAQMD (sistema equivalente para fuera de carretera Tier 3 Norma de emisiones)

ESPECIFICACIONES TÉCNICAS

Rendimiento	Emergencia	
	3-Fases	1-Fases
Frecuencia, Hz	60 Hz	60 Hz
Capacidad de Potencia	50 kVA	40 kVA
Grupo electrógeno clasificación de potencia con ventilador, 3p@ 0,8 y 1p@1.0 factor de potencia	40 ekW	40 ekW
Número de Desempeño	P3454C-00	P3454C-00
Consumo de combustible		
Carga del 100% con ventilador, L/hr, (gal/hr)	13.0 (3.4)	13.0 (3.4)
Carga del 75% con ventilador, L/hr, (gal/hr)	10.0 (2.6)	10.0 (2.6)
Carga del 50% con ventilador, L/hr, (gal/hr)	7.4 (2.0)	7.4 (2.0)
Sistema de Refrigeración¹		
Restricción del flujo de aire del radiador (sistema), kPa, pulg. Agua	0.12 (0.48)	
Capacidad del refrigerante del motor, L, gal	7.0 (1.8)	
Capacidad del refrigerante del radiador, L, gal	9.5 (2.5)	
Capacidad total del refrigerante, L, gal	16.5 (4.3)	
Sistema de Aire		
Restricción de entrada de aire de combustión máx., kPa (en H ₂ O)	5.3 (187.2)	5.3 (187.2)
Sistema de flujo de admisión de aire de combustión, m ³ /min, (cfm)	45 (113)	
Sistema de Escape		
Temperatura de los gases del tubo de escape vertical, °C (°F)	571 (1060)	571 (1060)
Sistema de flujo del gas de escape, m ³ /min, (cfm)	13.7 (483.8)	13.7 (484)
Contrapresión del sistema de escape (máxima permitida) kPa (pulg. agua)	15.0 (60.2)	15.0 (60.2)
Salida de Calor		
Salida de calor al escape (total), kW, (Btu/min)	66.9 (3805)	66.9 (3805)
Salida de calor a la atmósfera del motor, kW, (Btu/min)	14.9 (847.3)	14.9 (847.3)

Emisiones (nominal) ²	Emergencia			
	3-Fases			1-Fase
NOx + HC, g/kW-hr	4.42			4.42
CO, g/kW-hr	1.02			1.02
PM, g/kW-hr	0.26			0.26
Alternador ²				
Voltajes, V	480V	208V	600V	240V
Capacidad de arranque del motor a caída de voltaje del 30%, skVA	72	64	128	85
Corriente, amperios	60	139	48	167
Tamaño del bastidor	M1736L4	M1754L4	M1736L4	M1754L4
Excitación	SE	SE	AREP	SE
Aumento de temperatura, °C	130	130	130	130

PESOS Y DIMENSIONES



Nota: La configuración general no debe utilizarse para la instalación. Para obtener más información, Consulte los Dibujos de la Unidad con Medidas Generales.

Dim "A" mm (in)	Dim "B" mm (in)	Dim "C" mm (in)	Peso seco# kg (lb)
1962 (77.2)	1100 (43.3)	1220 (48.0)	838 (1847)

Normas Y Certificaciones Aplicables:

AS1359, NFPA37, NFPA70, NFPA99, NFPA110, IEC 60034-1, ISO 3046, ISO 8528, 2006/95/EC, 2006/42/EC, 2004/108/EC.

Nota: Las Normas y Certificaciones son aplicables dependiendo de la Configuración y Región a instalarse la unidad. Consulte la disponibilidad con su Distribuidor Local Cat.

Emergencia: Salida de Potencia disponible con carga Variable durante la interrupción de la fuente de alimentación normal. La potencia de salida en promedio es del 70% de la clasificación de potencia de respaldo o auxiliar. El tiempo de funcionamiento habitual es de 200 horas al año, con uso máximo de 500 horas al año.

CLASIFICACIONES: Las clasificaciones se basan en las condiciones Estándares que establece la norma SAE J1349. Estas clasificaciones también se aplican en las condiciones que indica la norma ISO 3046.

DEFINICIONES Y CONDICIONES

¹ Para conocer las capacidades en diversas altitudes y condiciones ambientales consulte a su distribuidor Cat. La restricción del flujo de aire (sistema) se añade a la restricción existente de la Fabrica.

² Los procedimientos de medición de datos sobre emisiones se ajustan con los descritos en CFR 40 Apartado 89, Sub-apartados D y E de EPA e ISO8178-1 para medir HC (hydrocarbons, hidrocarburos), CO (carbon monoxide, monóxido de carbono), PM (particulate matter, material particulado), NOx (nitrogen oxides, óxidos de nitrógeno). Los datos que se muestran se estiman en condiciones de funcionamiento estables de 77 °F, 28,42 en HG y combustible diésel número 2 con 35 °API (American Petroleum Institute, Instituto Americano del Petróleo) y un LHV (low heat value, valor térmico bajo) de 18.390 BTU/lb. Los datos de emisiones nominales que se indican están sujetos a variaciones según los instrumentos, la medición, la instalación y el motor específicos. Los datos de emisiones se basan en una carga del 100% y, por lo tanto, no se pueden usar para realizar comparaciones con las regulaciones de la EPA, cuyos valores se basan en un ciclo ponderado.

³ Las unidades en cumplimiento con la norma UL 2200 pueden tener generadores sobredimensionados con un diferente aumento de temperatura y distintas características de arranque del motor. El aumento de temperatura del generador se basa en un ambiente a 40°C según NEMA MG1-32.

LET'S DO THE WORK.™

Los materiales y especificaciones están sujetos a cambios sin previo aviso. En esta publicación se utiliza el Sistema Internacional de Unidades (SI).

© 2020 Caterpillar. Todos los derechos reservados. Todos los derechos reservados. CAT, CATERPILLAR, LET'S DO THE WORK, sus logotipos respectivos, las marcas "Caterpillar Corporate Yellow", "Power Edge" y Cat "Modern Hex" así como su identidad corporativa y de productos utilizadas aquí son marcas comerciales de Caterpillar y no pueden utilizarse sin permiso