

Cat® DE165 GC

Groupes Électrogènes Diesel



Service de secours: 50 Hz et 60 Hz



L'illustration peut être différente de la configuration réelle.

Modèle de moteur	Diesel à 4 temps en ligne Cat® C7.1
Alésage x course	105,0 mm x 135,0 mm (4,1 in x 5,3 in)
Cylindrée	7,0 L (427,8 in³)
Taux de compression	16,0:1
Aspiration	À turbocompresseur et à refroidissement air/air
Système d'injection	En ligne
Régulateur	Mécanique

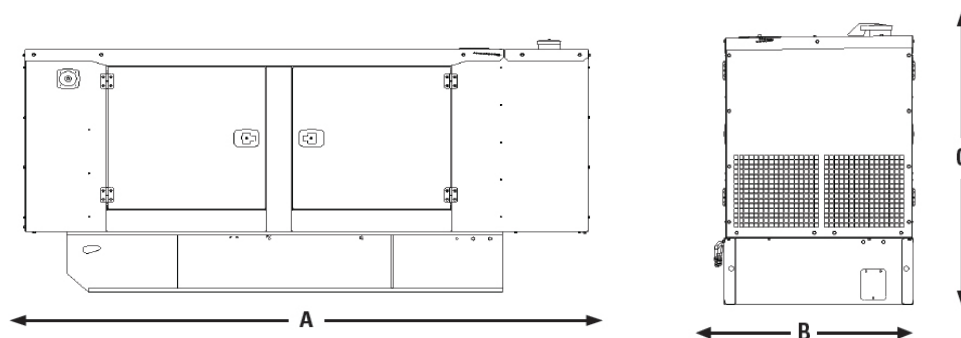
Modèle	Service de secours		Stratégie en matière d'émissions
	50 Hz kVA (ekW)	60 Hz kVA (ekW)	
DE165 GC	163,9 (131,1)	187,5 (150,0)	Faible consommation spécifique de freinage (BSFC)

PERFORMANCES DU GROUPE ÉLECTROGÈNE

Performances	Service de secours	
	50 Hz	60 Hz
Puissance nominale du groupe électrogène	163,9 kVA	187,5 kVA
Puissance nominale du groupe électrogène avec un ventilateur ayant un facteur de puissance de 0,8	131,1 kW	150,0 kW
Émissions	Faible consommation spécifique de freinage (BSFC)	
Numéro de performances	P4200A	P4202A
Consommation de carburant		
Capacité du réservoir de carburant, litres (US gal)	325 (85,9)	
Charge de 100% avec ventilateur, L/hr (gal/hr)	35,1 (9,3)	41,1 (10,9)
Charge de 75% avec ventilateur, L/hr (gal/hr)	27,2 (7,2)	31,9 (8,4)
Charge de 50% avec ventilateur, L/hr (gal/hr)	18,3 (4,8)	21,8 (5,8)
Circuit de refroidissement¹		
Débit d'air du radiateur, m³/min, (cfm)	259,0 (9147)	318 (11230)
Contenance de liquide de refroidissement totale, L (gal)	21,0 (5,5)	
Air d'admission		
Restriction de l'admission d'air de combustion maxi, kPa (en H ₂ O)	5,0 (20,1)	
Débit d'admission de l'air de combustion, m³/min, (cfm)	10,7 (377)	15,0 (529)
Système d'échappement		
Température des gaz dans le tuyau d'échappement, °C (°F)	484 (903)	407 (765)
Débit des gaz d'échappement, m³/min, (cfm)	25,5 (902)	32,2 (1137)
Contre-pression dans le circuit d'échappement (maxi acceptable) kPa, (in. eau)	6,0 (1,8)	
Dégagement de chaleur		
Rejet de la chaleur vers l'eau des chemises, kW (Btu/min)	75,7 (4305)	80,1 (4555)
Rejet de la chaleur vers l'alternateur, kW (Btu/min)	10,2 (580)	11,1 (631)
Rejet de la chaleur à l'atmosphère depuis le moteur, kW (Btu/min)	12,2 (694)	12,3 (699)
Rejet de la chaleur à l'atmosphère depuis le moteur, kW, (Btu/min)	105,6 (6005)	120,6 (6858)

Alternateur ²	50 Hz				60 Hz			
Tensions	380	415	400	480	440	220	380	240
Capacité de démarrage du moteur à un creux de tension de 30%, skVA	378	453	419	504	425	425	316	377
Courant, ampères	247,4	228	236	225,5	244,9	489,7	255,1	437,4
Augmentation de température, °C	163/27	163/27	163/27	130/40	163/27	163/27	163/27	163/27
Taille du châssis	A2625L4							
Excitation	S.E							

POIDS ET DIMENSIONS



Nota : Configuration générale à ne pas utiliser pour l'installation. Voir les plans d'encombrement généraux pour plus de détails.

Dim. « A » mm (in)	Dim. « B » mm (in)	Dim. « C » mm (in)	Poids à sec [#] kg (lb)
3325 (130.9)	1134 (44.6)	1666 (65.6)	1834 (4043.3)

[#]Le poids comprend le générateur standard, le boîtier et la base intégrale du réservoir

NORMES ET CODES APPLICABLES:

AS1359, NFPA37, NFPA70, NFPA99, NFPA110, IEC 60034-1, ISO 3046, ISO 8528, 2006/95/CE, 2006/42/CE, 2004/108/CE.

Nota: les codes peuvent ne pas être disponibles dans toutes les configurations de modèle. Veuillez consulter le représentant du concessionnaire Cat local pour vérifier la disponibilité.

SERVICE DE SECOURS: sortie disponible avec une charge variable pendant la durée d'interruption de l'alimentation à partir de la source normale. La puissance de secours moyenne fournie correspond à 70% de la puissance nominale de secours. Un fonctionnement type correspond à 200 heures par an, avec une utilisation maximale prévue de 500 heures par an.

VALEURS NOMINALES: les valeurs nominales sont établies à partir des conditions de la norme SAE J1349. Ces valeurs nominales s'appliquent également aux conditions des normes ISO 3046.

DÉFINITIONS ET CONDITIONS

¹ Pour les fonctionnalités en fonction de la température ambiante et de l'altitude, contacter le concessionnaire Cat. Une restriction (système) de débit d'air a été ajoutée à la restriction existante en usine.

² La hausse de la température du générateur est basée sur une température ambiante de 27°C selon la norme NEMA MG1-32.

LET'S DO THE WORK.™

Matériaux et spécifications sujets à modification sans préavis. Le système international d'unités (SI) est utilisé dans cette publication.

© 2020 Caterpillar. Tous droits réservés. CAT, CATERPILLAR, LET'S DO THE WORK, leurs logos respectifs, la couleur « Caterpillar Corporate Yellow », l'habillage commercial « Power Edge » et « Modern Hex » Cat, ainsi que l'identité visuelle de l'entreprise et des produits qui figurent dans le présent document, sont des marques déposées de Caterpillar qui ne peuvent pas être utilisées sans autorisation.