



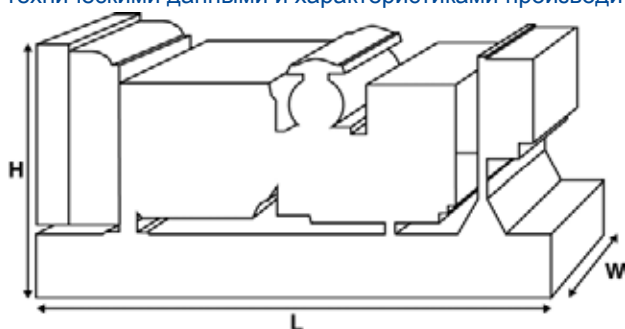
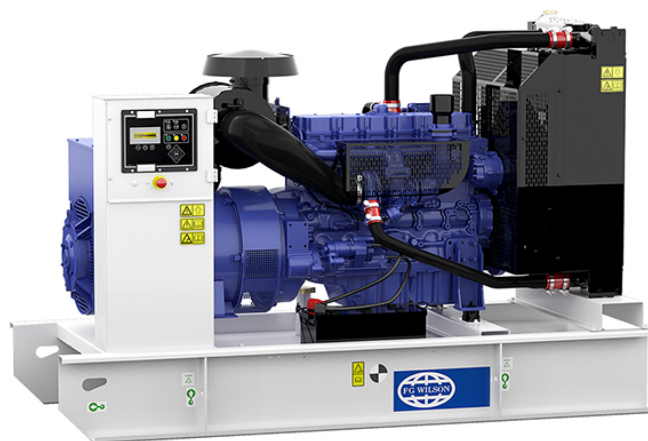
P220-3

Значения мощности

Напряжение, частота		Основной	Резервный
400/230 V, 50 Гц	кВА	200	220
	кВт	160	176
	кВА		
	кВт		

Значения при коэффициенте мощности 0.8

Чтобы ознакомиться с показателями мощности и напряжения той или иной генераторной установки, пожалуйста, перейдите к разделу с техническими данными и характеристиками производительности



Размеры и массовые параметры

Длина	мм	2510 (98.8)
Ширина	мм	1010 (39.8)
Высота	мм	1640 (64.6)
Сухая масса	кг	1587 (3499)
Полная масса	кг	1614 (3558)

Значения в соответствии со стандартами ISO 8528, ISO 3046, IEC 60034, BS5000 и NEMA MG-1.22. Изображенная генераторная установка может быть оснащена дополнительным оборудованием.

Основной режим

Непрерывная выработка электроэнергии (при переменной нагрузке) вместо ее приобретения. Количество часов эксплуатации в год не ограничено. Эта модель может работать с 10-процентной перегрузкой в течение 1 часа через каждые 12 часов.

Резервный режим

Непрерывная выработка электроэнергии (при переменной нагрузке) в случае неисправности основного источника. В данном режиме работы перегрузка недопустима. Генератор данной модели рассчитан по пиковой непрерывной мощности (в соответствии со стандартом ISO 8528-3).

Стандартные условия эксплуатации

Примечание: Стандартные условия эксплуатации: температура воздуха на впуске – 25°C (77°F), высота – 100 м (328 футов) над уровнем моря, относительная влажность – 30 %. Расход топлива указан при полной нагрузке. Дизельное топливо с удельной массой 0,85 соответствует стандарту BS2869: 1998, класс A2.

Компания FG Wilson предлагает ряд дополнительных возможностей, которые помогут удовлетворить любые Ваши потребности в энергообеспечении.

Предлагаемые опции:

- Обновление до норм Европейского сертификата соответствия
- Разнообразные шумопоглощающие кожухи
- Ряд синхронизирующих панелей управления для генераторных установок
- Дополнительные устройства аварийной сигнализации и отключения
- Широкий ассортимент систем глушения выхлопа, обеспечивающих различные уровни снижения шума

Для получения дополнительной информации о стандартных и дополнительных возможностях, предусмотренных для этого изделия, пожалуйста, обратитесь к местному дилеру или посетите веб-сайт:

www.fgwilson.com



Расчетные параметры и рабочие характеристики

Марка двигателя	Perkins		
Модель двигателя:	1106A-70TAG4		
Марка генератора переменного тока	Leroy Somer		
Модель генератора:	LL5114F		
Панель управления:	FG100		
Опорная рама:	3-полюсный автоматический прерыватель цепи		
Тип размыкателя цепи:	3-полюсный автоматический прерыватель цепи в литом корпусе		
Частота:	50 Гц	60 Гц	
Частота вращения коленчатого вала: об/мин	об/мин	1500	
Емкость топливного бака:	л (галлоны США)	394 (104.08)	
Расход топлива в основном режиме	л (галлоны США)	45.4 (12)	
Расход топлива в резервном режиме	л (галлоны США)	49.5 (13.1)	

Технические характеристики двигателя

Количество цилиндров	6		
Расположение	Рядный		
Цикл	4-тактный		
Диаметр	мм (дюймов)	105 (4.1)	
Ход	мм (дюймов)	135 (5.3)	
Система впуска	с турбонаддувом и интеркулером		
Система охлаждения	Вода		
Тип управления	Электронный		
Класс управления	ISO 8528 G2		
Степень сжатия	16.0:1		
Рабочий объем	л (куб. дюйм)	7 (427.8)	
Момент инерции:	кг/м ² (фунт/дюйм ²)	1.26 (4306)	
Напряжение			
Заземление	Отрицательный		
Зарядное устройство для аккумулятора, А	85		
Сухая масса двигателя	кг (фунт)	788 (1737)	
Полная масса двигателя	кг (фунт)	822 (1812)	

Параметры производительности двигателя

		50 Гц	60 Гц
Частота вращения коленчатого вала	об/мин	1500	
Полная мощность двигателя в основном режиме	кВт (л.с.)	178.9 (240)	
Полная мощность двигателя в резервном режиме	кВт (л.с.)	196.3 (263)	
Среднее эффективное тормозное давление в основном режиме	кПа (фунт/кв. дюйм)	2041 (296)	
Среднее эффективное тормозное давление в резервном режиме	кПа (фунт/кв. дюйм)	2239 (324.7)	

P220-3



Топливная система

Тип топливного фильтра:		Со сменным элементом			
Рекомендуемый вид топлива:		Дизельное топливо класса А2			
Расход топлива при		110 % нагрузки	100 % нагрузки	75 % нагрузки	50 % нагрузки
50 Гц, основной:	л/ч (галлоны США/час)	49.5 (13.1)	45.4 (12)	34.7 (9.2)	23.4 (6.2)
50 Гц, резервный	л/ч (галлоны США/час)	-	49.5 (13.1)	38 (10)	25.7 (6.8)
60 Гц, основной	л/ч (галлоны США/час)				
60 Гц, резервный	л/ч (галлоны США/час)	-			

(при использовании дизельного топлива с удельной плотностью 0.85, соответствующего стандарту BS2869 КлассА2,EN590)

Пневматическая система

		50 Гц	60 Гц
Тип воздушного фильтра:		бумажная деталь	
Поток воздуха горения в основном режиме	м³/мин (куб. фт/мин)		
Поток воздуха горения в резервном режиме	м³/мин (куб. фт/мин)		
Ограничение максимального объема воздуха горения на входе	кПа	5 (20.1)	

Система охлаждения

		50 Гц	60 Гц
Емкость системы охлаждения	л (галлоны США)	27 (7.1)	
Тип насоса системы охлаждения:		Центробежный	
Передача тепла охлаждающей жидкости и маслу: основной	кВт (британская тепловая единица/мин)	78.2 (4447)	
Передача тепла охлаждающей жидкости и маслу: резервный	кВт (британская тепловая единица/мин)	81 (4606)	
Передача тепла в моторный отсек*: основной	кВт (британская тепловая единица/мин)	26.5 (1507)	
Передача тепла в моторный отсек*: резервный	кВт (британская тепловая единица/мин)	28.3 (1609)	
Нагрузка на вентилятор системы охлаждения:	кВт (л.с.)	5 (6.7)	
Охлаждающий поток воздуха, проходящий через радиатор:	м³/мин (куб. фт/мин)	307.2 (10849)	
Внешнее ограничение охлаждающего потока воздуха:	Па (в Н2О)	125 (0.5)	

* Тепло, выделяемое двигателем и генератором переменного тока

Рассчитан для работы при температуре окружающего воздуха до 50°C (122°F).

Значения номинальной мощности при определенных условиях можно уточнить у дилера FG Wilson в Вашей стране.

Система смазки

Тип масляного фильтра:		С загонкой примеси, полнопоточный
Емкость системы смазки:	л (галлоны США)	16.5 (4.4)
Емкость поддона картера:	л (галлоны США)	14.9 (3.9)
Тип масла:		API С14 15W-40
Охлаждение масла:		Вода

Выхлопная система

		50 Гц	60 Гц
Макс. допустимое противодавление:	кПа (д. рт. ст.)	6 (1.8)	
Поток выхлопных газов: основной	м³/мин (куб. фт/мин)	34.9 (1232)	
Поток выхлопных газов: резервный	м³/мин (куб. фт/мин)	36.8 (1300)	
Температура выхлопных газов: основной	°C (°F)		
Температура выхлопных газов: резервный	°C (°F)	550 (1022)	



Физические параметры генератора переменного тока

Количество подшипников:	1
Класс изоляции:	H
Шаг обмотки:	2/3
Код обмотки	6
Провода:	12
Класс герметичности:	IP23
Система возбуждения:	ШУНТИРОВАНИЕ
Автоматическая регулировка напряжения:	R250

* зависит от кода напряжения

Эксплуатационные параметры генератора переменного тока

Превышение частоты вращения: об/мин	2250
Регулировка напряжения (установившийся режим): %	+/- 0.5
Форма сигнала NEMA = TIF:	50
Форма сигнала IEC = THF: %	2
Общее содержание гармоник LL/LN: %	2
Радиопомехи:	EN61000-6
Теплоотдача: 50 Гц кВт (британская тепловая единица/мин)	15.1 (859)
Теплоотдача: 60 Гц кВт (британская тепловая единица/мин)	

Параметры производительности генератора переменного тока, 50 Гц:

		415/240 V	400/230 V	380/220 V	220/127 V
Код напряжения			230/115 V 200/115 V	220/110 V	
Пусковая мощность*	кВА	414	389	356	457
Мощность короткого замыкания **	%	300	300	300	300
Сопротивление	X _d	2.794	3.008	3.33	2.237
	X' _d	0.137	0.148	0.163	0.11
	X'' _d	0.089	0.089	0.098	0.066

Параметры производительности генератора переменного тока, 60 Гц

Код напряжения

Пусковая мощность*	кВА					
Мощность короткого замыкания **	%	300	300	300	300	300
Сопротивление	X _d					
	X' _d					
	X'' _d					

Указанное сопротивление относится к основному режиму.

* Основано на падении напряжения 30% при коэффициенте мощности 0.6.

** С дополнительной независимой системой возбуждения (Постоянный магнит / Вспомогательная обмотка)

P220-3

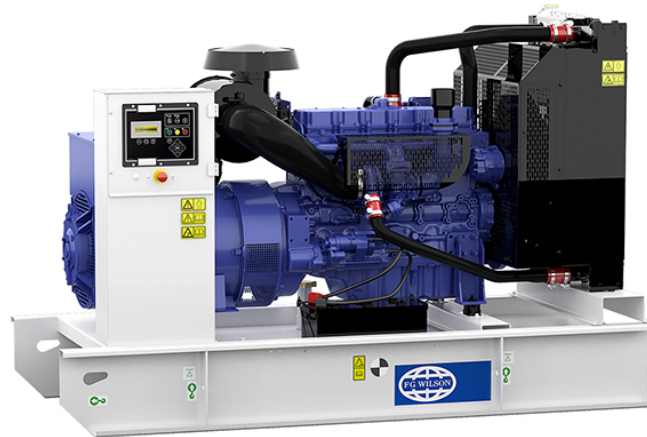


Выходная мощность, 50 Гц

Код напряжения	кВА	Основной		Резервный	
		кВт	кВА	кВт	кВА
415/240 В	200	160	220	176	
400/230 В	200	160	220	176	
380/220 В	200	160	220	176	
230/115 В	200	160	220	176	
220/127 В	180	144	200	160	
220/110 В	200	160	220	176	
200/115 В	200	160	220	176	
240 В					
230 В					
220 В					

Выходная мощность, 60 Гц

Код напряжения	кВА	Основной		Резервный	
		кВт	кВА	кВт	кВА
480/277 В					
440/254 В					
416/240 В					
400/230 В					
380/220 В					
240/139 В					
240/120 В					
230/115 В					
220/127 В					
220/110 В					
208/120 В					
240/120					
220/110					



P220-3

Контактная Информация Дилера

Документация

Руководство по эксплуатации и техническому обслуживанию, а также схемы электрических соединений.

Стандарты, которым соответствуют генераторные установки

Оборудование отвечает требованиям следующих стандартов: BS5000, ISO 8528, ISO 3046, IEC 60034, NEMA MG-1.22.

Гарантия

Гарантия для таких установок серии работающих в постоянном режиме составляет 12 месяцев с даты запуска без ограничения количества часов работы (8760).
Для установок работающих в резервном режиме гарантийный период составляет 24 месяца с даты запуска,

Продукция компании FG Wilson производится в следующих странах:

Северная Ирландия • Бразилия • Китай • Индия

Штаб-квартира компании FG Wilson находится в Северной Ирландии, а ее дилерская сеть охватывает все регионы мира.

Чтобы связаться с центром продаж в Вашем регионе, пожалуйста, посетите веб-сайт компании FG Wilson: www.fgwilson.com.

FG Wilson является товарным знаком, принадлежащим компании Caterpillar (NI) Limited.

В соответствии с политикой постоянного совершенствования продукции мы оставляем за собой право на внесение технических изменений без предварительного уведомления.