

Cat® DE88 GC

Grupos Geradores A Diesel



Emergência: 50 Hz e 60 Hz



A imagem apresentada pode não refletir a configuração real

Modelo do motor	Cat® C4.4 Diesel 4 tempos em linha
Diâmetro x Curso	105,0 mm x 127,0 mm (4,1 in x 5,0 in)
Cilindrada	4,4 L (268,5 in³)
Taxa de Compressão	17,25:1
Aspiração	Com turbo-compressor
Sistema de injeção de Combustível	Em linha
Regulador	Mecânico

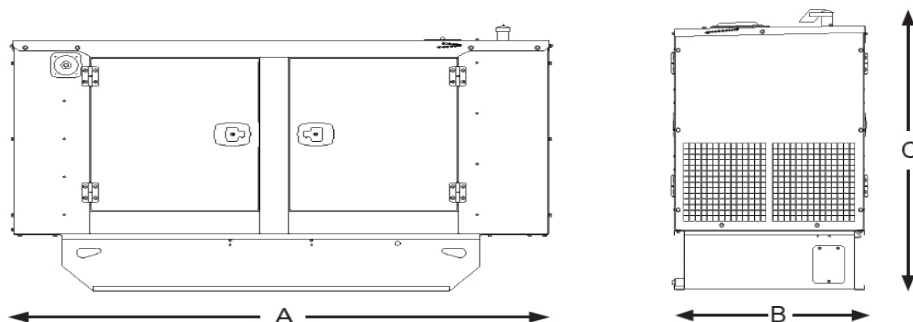
Modelo	Em emergência		Estratégia de emissões
	50 Hz kVA (ekW)	60 Hz kVA (ekW)	
DE88 GC	88,0 (70,4)	100,0 (80,0)	BSFC de.baixo

Desempenho do Grupo Gerador

Desempenho	Em emergência	
	50 Hz	60 Hz
Potência nominal do grupo gerador	88,0 kVA	100,0 kVA
Potência do grupo gerador com ventilador a fator de potência de 0,8	70,4 kW	80,0 kW
Emissões	BSFC de.baixo	
Número de desempenho	P2516B	P2516A
Consumo de combustível		
Capacidade do tanque de combustível, litros (US gal)	149 (39,4)	
100% de carga com ventilador, L/hr, (gal/hr)	20,4 (5,4)	23,8 (6,3)
75% de carga com ventilador, L/hr, (gal/hr)	15,2 (4,0)	18,0 (4,8)
50% de carga com ventilador, L/hr, (gal/hr)	10,5 (2,8)	12,7 (3,4)
Sistema de refrigeração¹		
Fluxo de ar do Radiador m³/min (cfm)	121,2 (4280)	140,4 (4958)
Capacidade total do líquido de refrigeração, L, (gal)	13,0 (3,4)	
Ar de admissão		
Restrição máx. de entrada de ar de combustão, kPa (Pol H ₂ O)	8,0 (32,1)	
Taxa de fluxo de admissão de ar de combustão, m³/min, (cfm)	5,1 (180)	6,5 (230)
Sistema de Exaustão		
Temperatura do gás do tubo de escape vertical, °C, (°F)	580 (1076)	560 (1040)
Taxa de fluxo do gás de escape, m³/min, (cfm)	13,3 (470)	15,9 (560)
Contrapressão do sistema de escape (máxima permitida) kPa (pol. Água)	10,0 (3,0)	15,0 (4,4)
Rejeição de calor		
Rejeição de calor para a água da camisa de arrefecimento, kW, (Btu/min)	51,0 (2900)	57,0 (3242)
Rejeição de calor ao alternador, kW (Btu/min)	6,7 (381)	7,1 (404)
Rejeição de calor para a atmosfera a partir do motor, kW, (Btu/min)	14 (797)	15 (854)
Rejeição de calor para exaustão (total) kW (Btu/min)	59,0 (3358)	71,0 (4041)

Alternador ²	50 Hz				60 Hz			
Tensões, V	380	415	400	480	440	220	380	240
Capacidade de arranque do motor com uma queda de tensão de 30%, skVA	154	183	170	204	172	172	130	154
Corrente, amperes	133,7	122,4	127	120,3	131,2	262,4	149,5	240,6
Aumento da temperatura, °C, (°F)	150/40	150/40	150/40	130/40	130/40	130/40	163/27	150/40
Tamanho do chassis	A2135L4							
Excitação	S.E							

PESOS E DIMENSÕES



Nota: A configuração geral não deve ser utilizada para a instalação. Consulte os desenhos dimensionais gerais para obter detalhes.

Dim. « A » mm (in)	Dim. « B » mm (in)	Dim. « C » mm (in)	Peso Seco [#] kg (lb)
2275 (89,6)	1099 (43,3)	1465 (57,7)	1245 (2744,8)

[#]Peso inclui gerador padrão, caixa e base integral do tanquel

CÓDIGOS E NORMAS APLICÁVEIS:

AS1359, NFPA37, NFPA70, NFPA99, NFPA110, IEC 60034-1, ISO 3046, ISO 8528, 2006/95/CE, 2006/42/CE, 2004/108/CE.

Nota: Os códigos podem não estar disponíveis em todas as configurações do modelo. Consulte o seu representante local do concessionário Cat para saber qual a disponibilidade.

Em emergência: Produção elétrica disponível com carga variável para a duração da interrupção da fonte de alimentação normal. A produção de potência média é de 70% da potência de emergência. O funcionamento típico é de 200 horas por ano, com uma utilização máxima prevista de 500 horas por ano.

CLASSIFICAÇÕES NOMINAIS: As classificações são baseadas nas condições padrão da norma SAE J1349. Essas classificações também se aplicam às condições padrão ISO 3046.

DEFINIÇÕES E CONDIÇÕES

¹ Para capacidades ambientais e de altitude consulte o seu concessionário Cat. A (o sistema de) restrição do fluxo de ar é adicionada(o) à restrição existente de fábrica.

² O aumento da temperatura do gerador se baseia em um ambiente de 27°C de acordo com NEMA MG1-32.

LET'S DO THE WORK.™

www.Cat.com/electricpower

Todos os direitos reservados.

Materiais e especificações estão sujeitos a alterações sem aviso prévio. O Sistema Internacional de Unidades (SI) é usado nesta publicação.

© 2020 Caterpillar. Todos os Direitos Reservados. CAT, CATERPILLAR, VAMOS FAZER O TRABALHO, seus respectivos logotipos, "Caterpillar Corporate Yellow", o "Power Edge" e o Cat "Modern Hex" identidade visual, bem como identidade corporativa e de produto aqui utilizadas, são marcas registradas da Caterpillar e não podem ser usadas sem permissão