



Cat® CP12 GC

Vibrerande jordkompaktor med padfotsvals

Cat® CP12 GC är utrustad med padfotsvals och är perfekt för användning på mellanjord och kohesionsjord.

Överlägsna kompakteringsprestanda

- Överlägsen kompakteringsförmåga tack vare hög vikt vid valsen och högre amplitud.

Bekvämt och ergonomisk förarplats.

- Enkla reglage inom räckhåll.
- Utmärkt sikt såväl framför som bakom maskinen.

Beprovade och unika Cat-funktioner.

- Med det tillförlitliga vibratorsystemet av pod-typ och permanent tätat lager.

Tillförlitlig Cat-motor.

- Cat-motorn har gott om kraft och konsekventa prestanda.
- Eco-läget (standard) minskar bränsleförbrukningen vid normal drift.

Enkelt underhåll.

- Underhållsfria lager och längre underhållsintervall för vibratorsystem och hydrauliskt system ger mer drifttid och lägre underhållskostnader.

Cat-teknik för kompakteringskontroll som tillval

- Kompakteringskontrollen hjälper föraren att avgöra när kompakteringen har slutförts enligt specifikationen, vilket medför högre produktivitet och enhetlig kompakteringskvalitet.
- Mättekniken MDP (Machine Drive Power) finns tillgänglig.
- Skalbara lösningar som kan konfigureras för att uppfylla kundens behov.

Cat® CP12 GC Vibrerande jordkompaktor med padfotsvals

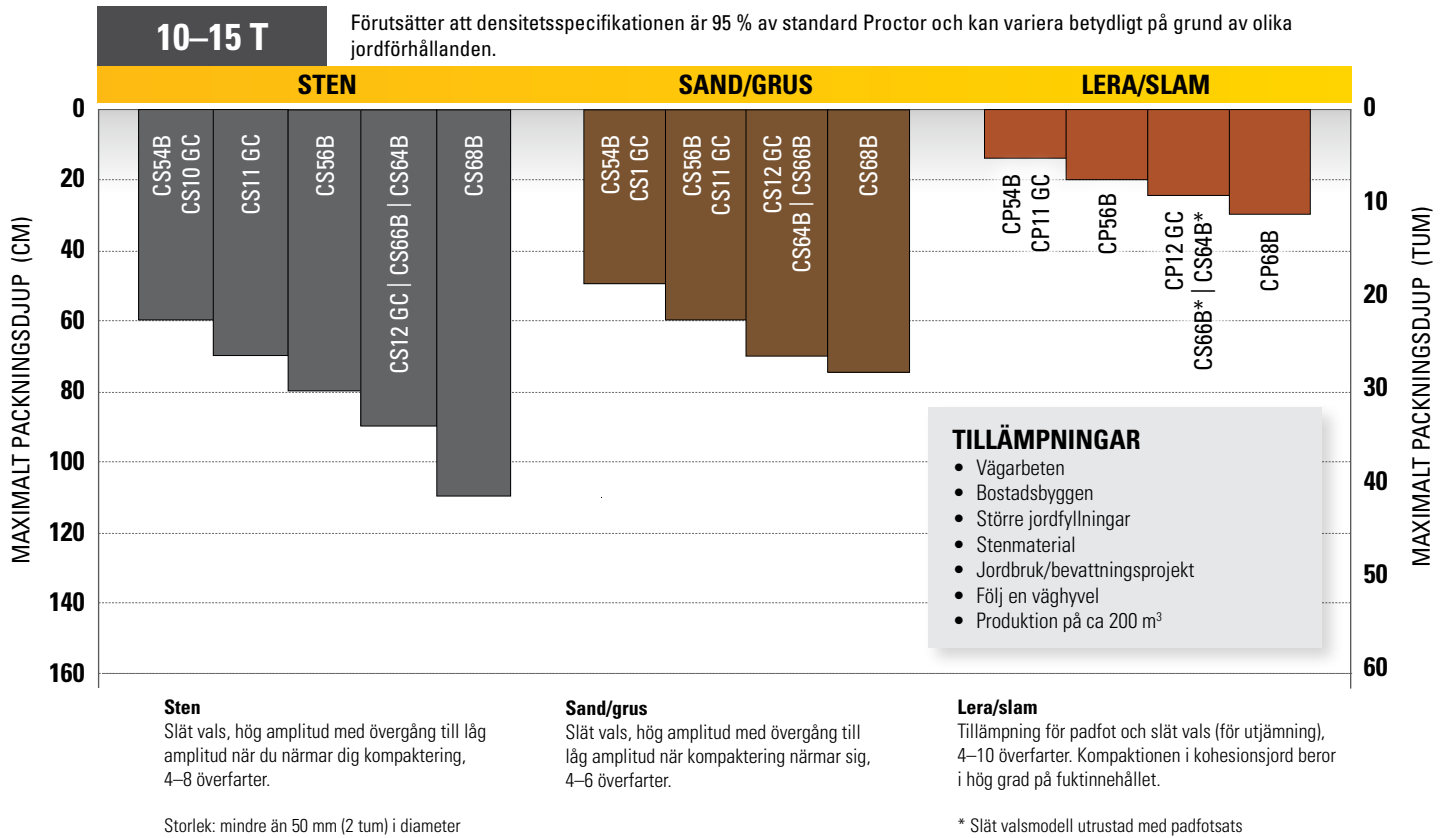
Standard- och tillvalsutrustning

Standard- och tillvalsutrustning kan variera. Kontakta Cat-återförsäljaren om du vill ha mer information.

	Standard	Tillval		Standard	Tillval
FÖRARMILJÖ			DRIVLINA		
ROPS-/FOPS-skyddstak med ledstänger/ skyddsräcken, golvmatta	✓		Cat® C3.6-dieselmotor, 4 cylindrar	✓	
Justerbart, vinylklätt säte med säkerhetsbälte	✓		Pump med en propeller	✓	
Justerbar och lutningsbar rattstång	✓		Bränslefilter, vattenavskiljare, urluftningspump, vattenindikator	✓	
12 V eluttag	✓		Kylare/hydrauloljekylare	✓	
Signalhorn, backvarningssignal	✓		Dubbelt bromssystem	✓	
Invändig backspegel	✓		Hydrostatisk transmission med två växlar	✓	
ROPS/FOPS-hytt med klimatanläggning		✓	Transmissionsskydd		✓
Luftfjädrat delux-säte med hög rygg (hytt)		✓	TEKNISKA LÖSNINGAR		
Skydd mot sol och skräp (skyddstak)		✓	Mätning - maskindrivkraft		✓
Nedrullningsbart solskydd i hytten		✓	Karta - SBAS GNSS-kartläggning		✓
Bakåtriktad kamera med pekskärm i färg		✓	Moln- och maskinanslutning		✓
Ljuddämpningssats		✓	ELSYSTEM		
VIBRATORSYSTEM			12 V elsystem	✓	
Vibrerande jordkompaktor	✓		150 A generator	✓	
Dubbel amplitud, dubbel frekvens	✓		900 A batterikapacitet för kallstart	✓	
Excentervikthus av gondoltyp	✓		ÖVRIGT		
Funktion för automatisk vibration	✓		Product Link™	✓	
Dubbla justerbara stålskrapor		✓	Synglas för hydraulolja- och kylvätskenivå	✓	
			S-O-S SM -ventiler för provtagning av motorolja, hydraulolja och kylvätska	✓	
			Oljepåfyllning i hög omgivningstemperatur på fabrik		✓
			Skrivarport		✓
			Säkerhetsbältesbrytare		✓
			Uppgraderat lysdiodspaket		✓
			Roterande gult varningsljus		✓

Cat® CP12 GC Vibrerande jordkompaktor med padfotsvals

Översikt – vibrerande jordkompaktorer



Cat® CP12 GC Vibrerande jordkompaktor med padfotvals

Tekniska specifikationer

Motor – drivlina			
Motormodell	Cat C3.6		
Emissioner	U.S. EPA Tier 4 Final EU steg V		
Motoreffekt ISO14396:2002	90,0 kW	121,0 hp	
Bruttoeffekt enligt SAE J1995:2014	91,7 kW	122,9 hp	
Nettoeffekt enligt ISO 9249:2007*	83,7 kW	112,2 hp	
Nettoeffekt enligt SAE J1349:2011*	82,9 kW	111,2 hp	
Slagvolym	3,6 l	219,7 tum ³	
Slaglängd	120 mm	4,7 tum	
Cylinderdiameter	98 mm	3,9 tum	
Max. transportfart (framåt eller bakåt)	11 km/h	6,8 mph	
Teoretisk backtagningsförmåga, med eller utan vibration**	50 %		

Vibratorsystemets specifikationer			
Nominell amplitud – hög	1,8 mm	0,071 tum	
Frekvens vid hög tomgång	30,0 Hz	1 800 vpm	
Frekvens i Eco-läge	28,6 Hz	1 716 vpm	
Nominell amplitud – låg	0,89 mm	0,035 tum	
Frekvens vid hög tomgång	33 Hz	1 980 vpm	
Frekvens i Eco-läge	31,5 Hz	1 890 vpm	
Centrifugalkraft			
Maximum	249 kN	55 932 lb	
Minimum	148 kN	33 249 lb	
Fransk klassificering, data/klass med ROPS-/FOPS-hytt	48,7	VM3	

* Den angivna nettoeffekten är den tillgängliga effekten på motorns svänghjul när motorn är försedd med en fläkt på högsta varvtal, luftrenare och generator.

** Faktisk backtagningsförmåga kan variera beroende på arbetsförhållanden och maskinconfiguration. Se drifts- och underhållshandboken för mer information.

*** Standardarbetsvikten inkluderar full bränsletank, en förarvikt på 75 kg, däck med lågt marktryck, slät vals och hytt med A/C.

Volymuppgifter för service			
Bränsletank, total kapacitet	213 l	56,3 gal	
Diesellavgasvätska, volymuppgifter för påfyllning	19 l	5,0 gal	
Kylsystem	18,5 l	4,9 gal	
Motorolja med filter	11,6 l	3,1 gal	
Excentervikthus (kombinerade)	26 l	6,9 gal	
Axel och slutväxlar	10 l	2,6 gal	
Hydraultank (påfyllning vid service)	23 l	6,1 gal	

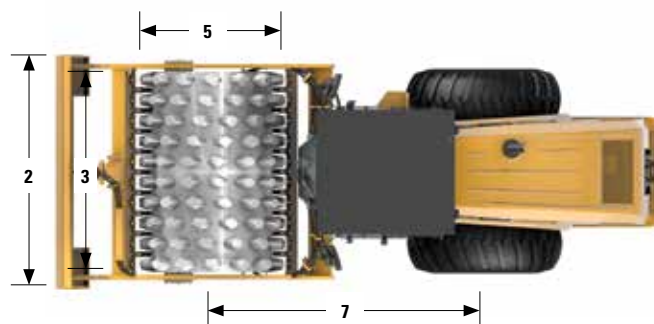
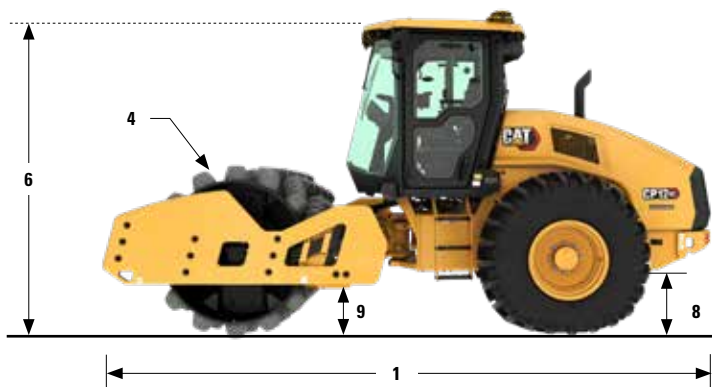
Vikter***			
Arbetsvikt med ROPS-/FOPS-skyddstak			
Med oval padfotvals	12 487 kg	27 529 lb	
Med fyrkantig padfotvals	12 519 kg	27 599 lb	
Arbetsvikt med ROPS-/FOPS-hytt			
Med oval padfotvals	12 641 kg	27 869 lb	
Med fyrkantig padfotvals	12 673 kg	27 939 lb	
Vikt vid valsen med ROPS-/FOPS-skyddstak			
Med oval padfotvals	7 698 kg	16 971 lb	
Med fyrkantig padfotvals	7 730 kg	17 041 lb	
Vikt vid valsen med ROPS-/FOPS-hytt			
Med oval padfotvals	7 741 kg	17 066 lb	
Med fyrkantig padfotvals	7 773 kg	17 137 lb	

Cat® CP12 GC Vibrerande jordkompaktor med padfotsvals

Tekniska specifikationer

Mått			
1	Total längd	5,7 m	18,7 ft
2	Total bredd	2,3 m	7,5 fot
3	Valsbredd	2 134 mm	84 tum
4	Valsmantelns tjocklek	25 mm	1 tum
5	Valsdiameter	1 549 mm	60,9 ft
6	Maximal totalhöjd	3,0 m	9,8 fot
7	Hjulbas	3,0 m	9,8 fot
8	Markfrigång	516 mm	20,3 tum
9	Avstånd till kantsten	496 mm	19,5 tum
	Inre vändradie	3,9 m	12,7 fot
	Ramstyrningsvinkel	34°	
	Dragenhetens pendlingsvinkel	15°	

Specifikationer för padfotsvals			
Antal padfötter			140
Padfotshöjd, ovala padfötter	127 mm	5 tum	
Padfotsarea, ovala padfötter	74,4 cm ²	11,5 tum ²	
Padfotshöjd, fyrkantiga padfötter som tillval	100 mm	3,9 tum	
Padfotsarea, fyrkantiga padfötter som tillval	123 cm ²	19,1 tum ²	
Antal v-mönster			14



Cat® CP12 GC Vibrerande jordkompaktor med padfotsvals

Miljödeklaration

Följande information gäller för maskinen vid tidpunkten för sluttillverkning, konfigurerad för försäljning i de regioner som omfattas av det här dokumentet. Innehållet i den här deklARATIONEN gäller från och med utfärdandet. Innehåll relaterat till maskinens funktioner och specifikationer kan dock komma att ändras utan föregående meddelande. Ytterligare information finns i maskinens drifts- och underhållshandbok.

Mer information om hållbarhet i praktiken och våra framsteg finns på www.caterpillar.com/en/company/sustainability.html.

MOTOR

- Cat C3.6 finns tillgänglig i konfigurationer som uppfyller emissionsnormerna i U.S. EPA Tier 4 Final och EU steg V.
- Dieselmotorer från Cat måste använda ULSD (dieselbränsle med ultralåg svavelhalt på 15 ppm svavel eller mindre) eller ULSD blandat med följande koldioxidsnåla bränslen upp till:
 - ✓ 20 % biodiesel FAME (fatty acid methyl ester)*
 - ✓ 100 % förnybar diesel, HVO (hydrogenated vegetable oil) och GTL-bränslen (gas till vätska)

Se riktlinjerna för tillämpning. Kontakta cat-återförsäljaren eller "Caterpillar Machine Fluids Recommendations" (SEBU6250) för mer information.

**Motorer utan efterbehandlingsenheter kan använda högre blandningar, upp till 20 % biodiesel.*

LUFTKONDITIONERINGSSYSTEM

Luftkonditioneringssystemet i den här maskinen innehåller kylmedlet R134a med fluorerade växthusgaser (global uppvärmningspotential = 1 430). Systemet innehåller 2,2 kg kylmedel, vilket motsvarar en CO₂-ekvivalent på 3,468 ton.

FÄRG

- Högsta tillåtna koncentration av följande tungmetaller i färg (mätt i ppm):
 - Barium < 0,01 %
 - Kadmium < 0,01 %
 - Krom < 0,01 %
 - Bly < 0,01 %

LJUDPRESTANDA

Med maximalt kylfläktvarvtal:

Yttre ljudnivå (SAE J88:2013) – 107 dB(A)

Ljudnivå för föraren (ISO 6396:2008) – 85 dB(A)

- En hytt från Caterpillar som är rätt monterad och underhållen, testad med dörrar och fönster stängda i enlighet med ANSI/SAE J1166 OCT98, uppfyller kraven enligt OSHA och MSHA för förarens ljudnivå som gällde vid tiden för tillverkningen.
- Hörselskydd kan erfordras vid arbete med en öppen förarplats och hytt (om den inte är rätt underhållen eller när dörrarna/fönstren är öppna) under längre tidsperioder eller i en bullrig omgivning.

OLJOR OCH VÄTSKOR

- Kylvätskor med etylenglykol fylls på i Caterpillar-fabriken. Cats frostskyddsmedel/kylmedel för dieselmotorer (DEAC) och långtidsverkande kylvätska (ELC) kan återvinnas. Prata med din Cat-återförsäljare för mer information.
- Cat BIO HYDO™ Advanced är en biologiskt nedbrytbar hydraulolja med EU:s miljömärke.
- Ytterligare vätskor kommer sannolikt att förekomma – se drifts- och underhållshandboken eller tillämpnings- och installationsguiden för fullständiga vätskerekommendationer och underhållsintervall.

FUNKTIONER OCH TEKNIK

- Följande funktioner och teknik kan bidra till bränslebesparingar och/eller minskade koldioxidutsläpp. Funktionerna kan variera. Kontakta Cat-återförsäljaren om du vill ha mer information.
 - Standardekonomiläget begränsar motorns varvtal, vilket sänker den totala bränsleförbrukningen med upp till 10 % jämfört med hög tomgång
 - Tillvalet med kompakteringskontroll minskar antalet onödiga vändor, vilket bidrar till en lägre total bränsleförbrukning
 - Längre underhållsintervaller minskar vätske- och filterförbrukningen
 - Automatisk tomgångsavstängning ökar produktiviteten och sänker bränsleförbrukningen

Cat® CP12 GC Vibrerande jordkompaktor med padfotsvals

Mer information om Cats produkter, återförsäljarservice och branschlösningar finns på vår webbplats www.cat.com.

©2022 Caterpillar.
Alla rättigheter förbehålles.

Material och specifikationer kan ändras utan föregående meddelande. Maskinerna som visas på bilderna kan vara försedda med extrautrustning. Kontakta Cat-återförsäljaren beträffande tillgängliga alternativ.

CAT, CATERPILLAR, LET'S DO THE WORK, deras respektive logotyper, "Caterpillar Corporate Yellow", "Power Edge" och Cat "Modern Hex", såväl som företagets och produkternas identitet i detta dokument, är varumärken som tillhör Caterpillar och får inte användas utan medgivande.

QWHQ2759-02 (09-2022)
Versionsnummer 01A

